

Plata Coloidal

Un Remedio Casero Simple

Hay un método de protección contra muchas infecciones que no es caro y que puede ser muy eficaz. El método implica el uso de plata coloidal, que es una suspensión de muy, muy diminutas partículas cargadas de plata pura en suspensión en agua destilada. He recibido correos electrónicos de personas que han tenido resultados muy satisfactorios trabajando con la información contenida en este documento, y yo mismo, he encontrado que es muy útil.

Debido a consideraciones legales, por favor, comprenda que sólo porque la siguiente información se presente aquí, tal cosa no debe ser considerada como una recomendación de mi parte para que usted siga el procedimiento o inhale, beba o de cualquier otra manera utilice el líquido resultante. Las alegaciones presentadas sobre la efectividad o no de este o cualquier otro procedimiento relacionado, tampoco deben considerarse una recomendación o no recomendación de su uso. Debe tenerse en cuenta que el siguiente material se presenta aquí sólo para fines informativos y no es una recomendación para que usted o alguien más deba producir o utilizar esta sustancia.

Dicho esto, vamos a explicar lo que mi amigo Ravi Raju en la India ha producido y utilizado la plata coloidal con mucho éxito desde hace más de dos años, y como tanto él como los miembros de su familia han obtenido efectos muy positivos por el uso de dicha sustancia.

Cómo producir la plata coloidal.

En líneas generales, todo lo que es necesario es para aplicar un voltaje de CC a dos electrodos compuestos por 99,99% de plata pura, colocadas en agua destilada durante unos diez minutos. Cuanto menor sea la corriente que fluye a través del agua, menor será el tamaño de las partículas de plata en suspensión en el agua, y cuanto menor sea ese tamaño, más eficaz será el plata coloidal. He aquí algunos datos adicionales sobre los beneficios obtenidos usando plata coloidal, preparada con los métodos que se describen más adelante.

1. En julio de 2009, uno de los miembros de un foro de Yahoo informó de que había sido infectado con el virus de la gripe porcina a través de un pariente. Usando plata coloidal y uno o dos tratamientos similares, y evitando al mismo tiempo el uso de antioxidantes tales como vitamina C y vitamina E, logró eliminar la infección en tan sólo dieciocho horas, mientras que su pariente, que no había usado plata coloidal, seguía enfermo cinco días más tarde.

2. De acuerdo con el Centro de Control de Venenos, de la Agencia de Protección Ambiental de los EE.UU., una ingesta de hasta 14 cucharaditas diarias de agua destilada con 5 partes por millón de plata coloidal en ella se considera segura para personas de hasta 70 años. Por lo tanto, el tratamiento de una infección usando una cucharilla de plata coloidal por hora es perfectamente seguro. La dosis para el tratamiento normal de una infección es cucharadita tres veces al día, pero es evidente que, una mayor tasa de ingesta es totalmente segura si se desea aumentar la dosis. Si ese es el caso, siga tomando sólo una cucharadita a la vez, pero tómela con más frecuencia.

3. La plata coloidal no solo mata los organismos causantes de enfermedades, sino que también promueve un mayor crecimiento de los huesos y acelera en más de un 50% la cicatrización de los tejidos lesionados. Promueve la curación de la piel y otros tejidos blandos de una manera que es diferente a cualquier otro proceso natural conocido. Un ejemplo de esto es el caso de Glen Roundtree, un hombre de 32 años, que estaba limpiando maleza y árboles en el patio de su padre cuando la gasolina que había quedado en sus manos después de llenar el tanque de la motosierra, se incendió. Se quemó por más de 30 segundos mientras trataba de detener el fuego. Glen sufrió quemaduras de tercer grado en sus manos y cara. Una amiga de su madre le trajo un poco de plata coloidal. La bebió y la roció en la cara con frecuencia. Inmediatamente pudo dejar de tomar la morfina que le daban para controlar el dolor. Al cabo de tres semanas y media su recuperación era tan avanzada que la persona que lo atendía en el hospital no podía creer que fuese el mismo paciente que llegó con quemaduras. En menos de tres meses, su rostro estaba completamente curado y sin ningún tipo de cicatrices. La cirugía prevista para reconstruirle su nariz y oreja que se habían derretido por el fuego, fue cancelada.

4. En presencia de plata coloidal, las células de cáncer se transforman de nuevo en células normales, independientemente de su ubicación en el cuerpo. La presencia de iones de plata regenera tejidos y elimina las células cancerosas y otras células anormales. Durante muchos años, el Dr. Bjorn Nordstrom del Instituto Karolinska de Suecia ha utilizado la plata en sus métodos de tratamiento del cáncer. Informa que se ha curado con éxito a pacientes que habían sido diagnosticados como "enfermos terminales" por otros médicos. También

descubrió que la plata estaba promoviendo el crecimiento de un nuevo tipo de célula que se parecía las que sólo se encuentran en los niños. Estas células crecieron rápido, produciendo una gama diversa y sorprendente de formas de células primitivas capaces de multiplicarse a gran velocidad y luego transformarse en células específicas de un órgano o tejido que hubiera sufrido lesiones, incluso en pacientes mayores de 50 años. En ningún caso aparecieron efectos secundarios indeseables. También descubrió que la osteomielitis, considerada hasta ese momento como intratable médicamente, así como fracturas óseas que se negaban a sanar o soldar, se podrían curar rápidamente envolviendo la zona con una venda de nylon impregnada con plata coloidal y conectada a una pequeña batería. Esto funcionó tan bien, que se ha convertido en una práctica estándar actual cuando se trata fracturas óseas que se niegan a soldar.

5. El Dr Paul Farber sufrió una picadura de garrapata, que durante la noche, le produjo la enfermedad paralizante de Lyme. No había tratamiento satisfactorio para esta enfermedad, por lo que buscó en la literatura médica para ver si podía encontrar algo que lo ayudase. Finalmente, encontró los comentarios de Dr Crookes sobre que la plata coloidal mataba a un microbio en seis minutos o menos. También encontró el trabajo de investigación y desarrollo realizados con plata coloidal por el Dr. Moyer, el Dr. Bretano y el Dr. Margraf. En base a esto, el Dr. Farber comenzó a tomar plata coloidal con un resultado espectacular, las bacterias desaparecieron de su cuerpo en poco tiempo. La plata coloidal había matado a las bacterias de la enfermedad de Lyme.

6. Cuando Checoslovaquia estaba bajo la ocupación comunista, la inteligencia soviética se encontró con un desinfectante doméstico que era capaz, no sólo neutralizar las armas biológicas existentes, sino también aquellas que estaban en desarrollo. Los soviéticos rápidamente desmantelaron la fábrica que producía este producto y trasladaron el equipo, la documentación e incluso el personal, a la Unión Soviética. Después de esto, nadie oyó del desinfectante de nuevo. En un estudio de pozos infectados, ese desinfectante destruyó completamente el tifus, la malaria, el cólera y la disentería amebiana. Este desinfectante domestico resultó ser una variedad de plata coloidal.

7. Los antibióticos no tienen ningún impacto sobre los virus. Esto significa que la toma de cualquier antibiótico no tendrá ningún efecto sobre una infección viral. Peor aún, muchas formas de bacterias son ahora resistentes a la mayoría de los antibióticos. Pero la plata coloidal mata a ambos y estimula el sistema inmunológico natural al mismo tiempo.

Cabe señalar que la plata coloidal a la venta, rara vez tiene la calidad adecuada, por lo cual, es altamente recomendable que si quiere usarla, usted mismo produzca la suya. Se puede usar cualquier tipo de baterías para hacerlo, y el equipamiento necesario es muy barato.

Por favor, tenga en cuenta que no bebas del recipiente de vidrio con la plata coloidal en él como tus labios pueda penetrar materiales adicionales en la plata coloidal restante, perdiendo gran parte de la carga y posiblemente causando un color pardusco en la plata coloidal restante. En cambio, pones la cantidad de plata coloidal que quieres, en otro recipiente no metálico antes de usarlo. Si tomarlo oralmente, luego algunos deberían ser considerados bajo la lengua durante al menos un minuto las partículas de plata entrar en el torrente sanguíneo fácilmente a través de la piel debajo de la lengua y no tienen que lidiar con el ácido en el estómago. Si está aplicando externamente (lo cual es muy eficaz para las quejas de la piel) entonces solo inclinar un poco en la palma de una mano ahuecada y aplicarla a partir de ahí. Es muy probable que la plata coloidal entrará en su torrente sanguíneo a través de su piel y ser beneficioso a lo largo de su cuerpo, así como mejorar la piel. De cualquier manera, lo importante es que la plata coloidal se mantiene en un lugar tenue y no entra en contacto con la luz del sol que afectan las partículas cargadas de plata en el agua y asegurarse de que sólo toca el envase de cristal hasta que está siendo usado.

Como Hacer Plata Coloidal

Para mantener una corriente baja, utilice una batería de 5 voltios montando cuatro pilas recargables tipo AA de Ni-MH, de 1.2V, en un contenedor estándar de baterías. Dichos elementos, que se muestran a continuación, se pueden comprar en eBay o en una tienda de electrónica a muy bajo costo y deben durar muchos años.



Se recomienda usar un alambre grueso de plata, pero nunca he podido encontrar un proveedor que lo venda, así que compré alambre fino de plata en Cricklewood Electrónica y doblé el alambre en forma de zig-zag varias veces para tener una buena cantidad de alambre bajo la superficie de agua, en cada electrodo.

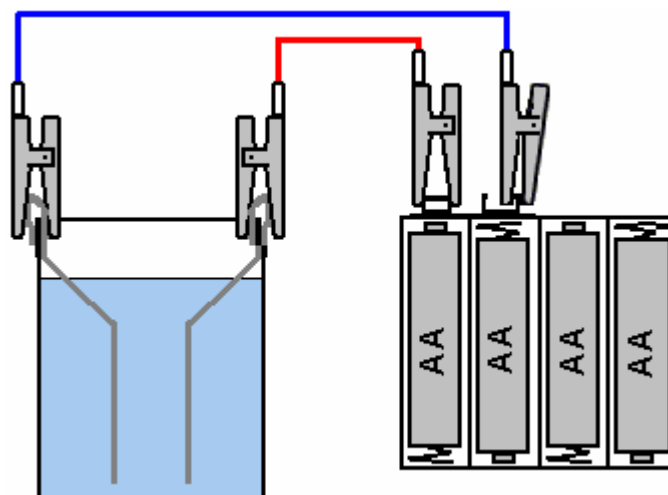
Mientras se aplica la corriente a los electrodos sumergidos en agua, esta debe agitarse con una varilla de vidrio aunque también puede usarse una de plástico o madera. No debe usarse una de metal pues reaccionará con las partículas de plata cargadas. Después de unos minutos, el alambre de plata conectado al borne negativo de la batería quedará recubierto con una sustancia negra. Cuando eso pase, desconecte la batería y limpie dicha sustancia. Ravi utiliza algodón estéril para esto, en tanto que yo uso paño limpio para limpiarlo. A medida que pasa el tiempo, la velocidad a la cual se acumula la sustancia negra aumenta, y también aumenta la cantidad de corriente que puede circular a través del agua. No utilice ningún tipo de producto químico para limpiar la plata – la pureza del agua y de la plata es vital para el proceso, así que deben usarse envases de vidrio. El cable de plata conectado al borne positivo de la batería se irá recubriendo con una capa de color gris opaco que debe limpiarse de vez en cuando.

Generalmente se debe continuar el proceso hasta que se haya tenido que limpiar el electrodo negativo unas cuatro o cinco veces usando un paño limpio. Mucha gente tiene métodos ligeramente diferentes para producir y usar la plata coloidal. Por cierto, "coloidal" significa que las partículas de plata son demasiado pequeñas para que puedan posarse en el fondo del agua por gravedad, así que estas permanecen suspendidas indefinidamente en todo el volumen de agua. El producto final debe ser transparente y se verá exactamente igual que el agua pura (que es su componente mayoritario). Si ilumina la solución de plata coloidal con un puntero láser como los usados para señalar cosas en las conferencias, verá un efecto muy hermoso pues la luz láser producirá miles de destellos al ser reflejada por las partículas coloidales de plata.

Si quieres ser muy 'científico' respecto al proceso, puede determinar la concentración real de partículas de plata en el agua usando un medidor de TDS-PPM barato (Un medidor PPM o Partes Por Millón, cuesta menos de 10 dólares), el cual te dará una lectura en partes por millón. Dorrón Shapir usa uno de esos medidores como un monitor para su producción de plata coloidal. Comienza aplicando una tensión de 17 voltios, suministrada por una fuente de alimentación de CC, a la vez que va revolviendo el agua periódicamente. Cuando su medidor PPM muestra una concentración de 4 ppm, reduce la tensión a 9 voltios y continúa hasta que se alcanza 8 ppm. Finalmente, reduce el voltaje de 6 voltios hasta alcanzar el punto deseado de 10 ppm. La objetivo de la continua reducción de la tensión es producir partículas de plata de tamaño pequeño, ya que son las más efectivas. La concentración debe estar entre 5 y 10 ppm. Tener concentraciones superiores a las 10 ppm no aumenta la efectividad del producto.

Ravi utiliza 27 voltios continuamente. El flujo de corriente a través del agua destilada depende mucho de la separación entre los electrodos. Cuanto más separados estén los electrodos, menor será la corriente para cualquier voltaje dado. Los electrodos de Ravi están muy separados, lo cual compensa el alto nivel de voltaje que usa. Al igual que yo, él dobla los extremos del alambre de plata sobre el borde del recipiente de vidrio que contiene el agua destilada y usa las pinzas eléctricas para hacer una buena conexión y a la vez para sujetar los electrodos de plata al recipiente de cristal, como se muestra en la siguiente figura.

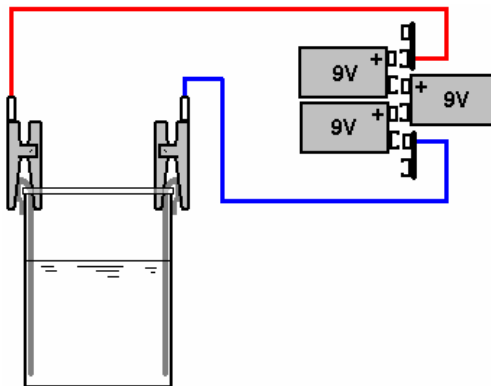
Yo uso un vaso de cristal pequeño de unos 50 mm (2 pulgadas) de diámetro interior y unos 65 mm (2,5 pulgadas) de alto y coloco los electrodos de manera que estén separado por unos 12 mm (media pulgada). Este esquema luce así:



Dorron utiliza una tapa para apoyar los alambres de plata y para mantener los electrodos en la posición deseada, como se muestra aquí:



Y Ravi utiliza un espaciamiento de electrodos mucho más amplio, como se muestra aquí:



Un Método Más Avanzado

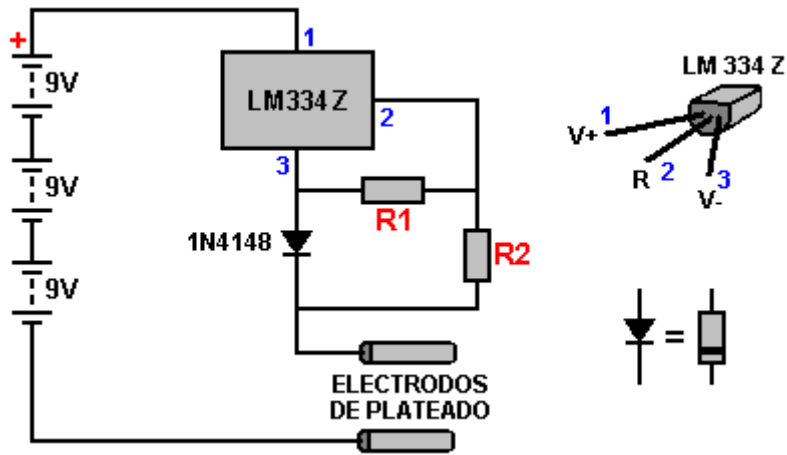
Mike Lexa presenta aquí una técnica mejorada. El dice:

En primer lugar, la plata coloidal producida en el proceso anterior no es buena para uso interno. No causará ningún daño, pero las partículas de plata liberadas por los alambres de plata son demasiado grandes para penetrar las bacterias o virus. El tamaño de las partículas de plata debe ser de solo unos pocos nanómetros, para que sean capaces de penetrar las membranas celulares. Cuanto más pequeña sea una partícula de plata, más eficaz es. La técnica para hacer más eficaz la plata coloidal es la siguiente:

La corriente de operación no debe exceder 0,155 miliamperes por centímetro cuadrado de electrodo sumergido. Así, por ejemplo, si cada electrodo tiene 3 centímetros cuadrados de superficie sumergida, entonces la corriente máxima debe ser tres veces 0,155 mA, es decir, 0,465 miliamperios. Si se aplica una corriente mayor que esa, entonces las partículas de plata resultantes serán demasiado grandes para ser plenamente eficaces.

Como la corriente es tan baja, usar tres pilas de 9 voltios es una buena idea, aunque, también podría usarse una fuente de tensión pequeña, con tal de que la salida sea lo suficientemente alta (digamos, 40 voltios).

La mejor forma de alimentar los electrodos es usar una fuente de corriente constante, como la que se muestra aquí:



Si no estás familiarizado con los componentes electrónicos o cómo conectarlos, entonces puede serte útil el tutorial para principiantes en electrónica que puedes descargar gratuitamente desde <http://www.free-energy-info.tuks.nl/Chapter12.pdf>, donde se describen los componentes electrónicos y se muestra cómo ensamblarlos en forma de circuitos.

En este circuito, la resistencia que **R1** controla cuanta corriente fluirá por el circuito los electrodos, y la resistencia **R2** debe tener un valor diez veces mayor que el de **R1**. Por ejemplo, si la corriente deseada fueran 3 miliamperios (0,003 amperios) el valor **R1** debe calcularse dividiendo el número 0,134 entre la corriente deseada, 0,003 amperios, lo cual nos da un valor de 44,7 ohmios para **R1**. Este no es un valor estándar de resistencia, así que debemos tomar el valor estándar para tamaño estándar más cercano, que este por encima de 44,7 ohmios, es decir, 47 ohmios. Tomamos un valor estándar más alto, porque es preferible que la corriente sea un poco más baja, que que exceda el límite deseado y produzca partículas de plata de mayor tamaño. Como **R2** es debe ser diez veces mayor, usamos una resistencia de 470 ohm. Se recomienda el uso de resistencias con tolerancia del 5%. Como la potencia disipada es muy pequeña, pueden usarse resistencias de cualquier potencia. El diodo 1N4148 que se muestra, puede ser cualquier diodo de silicio de pequeña señal.

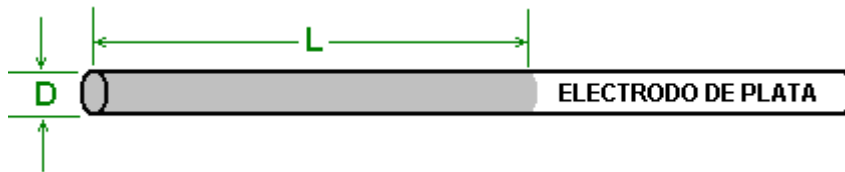
Algunos ejemplos son:

R1 = 1K, R2 = 10K, Corriente = 0,13 miliamperios.

R1 = 100 ohmios, R2 = 1K, Corriente = 1,38 miliamperios.

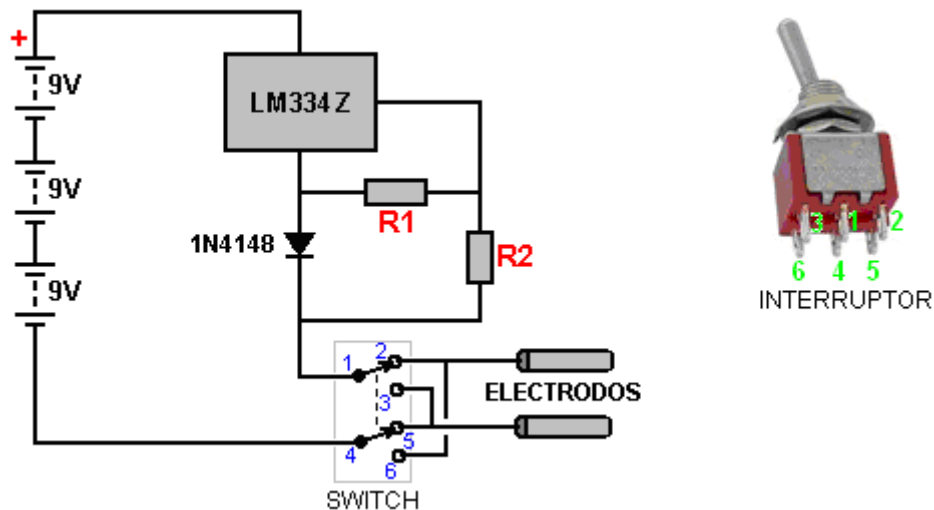
R1 = 47 ohmios, R2 = 470 ohms, Corriente = 3,02 miliamperios.

La superficie sumergida de un electrodo se calcula así:

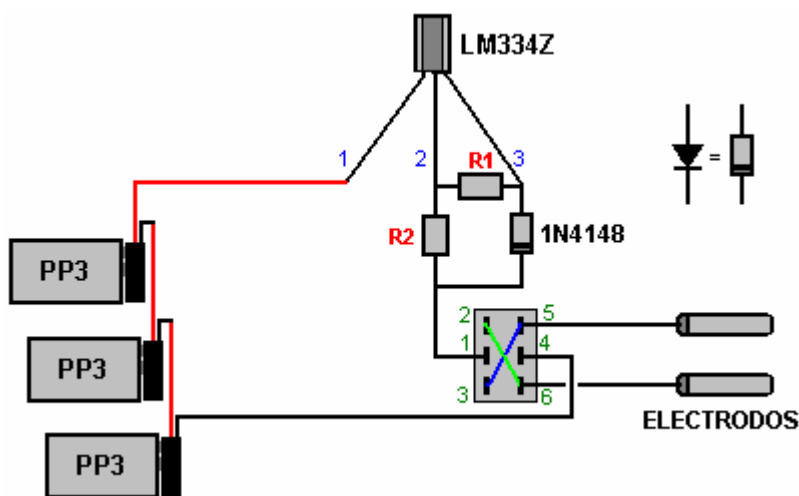


Si la longitud sumergida es **L** y el diámetro del alambre es **D**, entonces la superficie es $3.14159 \times D \times L$. Por ejemplo, si el diámetro del alambre es de 3 mm y la longitud sumergida es de 70 mm, entonces, como hay diez milímetros en un centímetro, el área sería $3.14159 \times 0.3 \text{ cm} \times 7 \text{ cm}$, que es 6,6 centímetros cuadrados. Por tanto, la corriente máxima para esa situación sería $0,155 \times 6.6 = 1$ miliamperios, dando valores de resistencia $R1 = 134$ y $R2 = 1340$ ohmios, que usando valores estándar serían 150 y 1500 ohmios. También podrían usarse resistencias en serie para obtener un valor más cercano, por ejemplo, $120 + 15 = 135$, y $1200 + 150 = 1350$. Para este cálculo se usa sólo el área sumergida de uno de los dos electrodos, aunque se supone que ambos deben tener la misma cantidad de área sumergida al montar el dispositivo.

Sin embargo, una segunda sugerencia para asegurar que el tamaño de las partículas de plata sea suficientemente pequeño, es revertir la polaridad de la alimentación eléctrica de los electrodos de plata cada 20 segundos. Como usted estará supervisando el proceso mientras la plata coloidal se produce, para remover el agua regularmente, un interruptor bipolar puede utilizarse para cambiar manualmente la alimentación eléctrica a los electrodos. Esa incorporación al circuito luciría así:



Las interconexiones físicas no son difíciles de hacer y se podrían hacer de esta forma:



El uso de un interruptor es, por supuesto, puramente opcional, ya que no es esencial en absoluto. Lo que sí es importante es agitar la solución con frecuencia, para evitar que las partículas de plata se apelotonen entre ellas. Personalmente, yo remuevo el agua muy suavemente pues sólo preparo una pequeña cantidad a la vez, y esto toma sólo doce minutos aproximadamente. Con este sistema, se tarda unos 110 minutos en producir 200 mililitros de plata coloidal, pero esa solución se mantendrá en buen estado durante dos semanas si es almacenada correctamente. Tiene guardarse en un sitio con poca luz, así que es mejor tenerla en una boterra oscura y en un lugar oscuro (no en la nevera), ya que la luz descargará las pequeñas partículas de plata que mantienen en el agua debido a su carga eléctrica. Si esa carga se pierde, se dice que las partículas hundirán hasta el fondo y se apelotonarán allí, aunque yo nunca he visto esto suceder. La solución de plata coloidal producida debe ser casi transparente o en su defecto, de un color lechoso. Las partículas son tan pequeñas, que el alambre de plata nunca se verá diferente

El agua usada es muy importante ya que debe ser agua destilada de calidad superior, o el agua usada para inyecciones médicas, o de un destilador de agua o deshumidificador. Agua del grifo no es adecuada porque contiene minerales que contaminan la solución y son altamente indeseables, ya que anulan la mayor parte de los beneficios de la plata coloidal. Si está monitoreando la corriente con un amperímetro, entonces la lectura al momento del encendido será muy baja y deberá ir aumentando gradualmente a medida que las partículas de plata son liberadas en el agua. Si se usa un circuito de corriente constante como el que mencionamos antes, la corriente aumentará gradualmente hasta el valor pre-establecido, y no deberá aumentar más allá de él. Después de cada removida, la corriente debe bajar, al menos las primeras dos o tres veces.

Mike Lexa dice: Los electrodos deben estar separados entre 20 y 25 mm. Para la limpieza, yo uso una esponja de cocina que sea nueva, para que tenga nuevo el abrasivo. La lana de acero no es adecuada, ya que contaminará los electrodos, mientras que el papel de lija es demasiado abrasivo. Los factores más importantes del proceso son el nivel de corriente y la agitación frecuente. Mi aparato de fabricación casera se ve así:



Todo el equipo



Medidor de corriente (opcional)



Frasco para producir Plata Coloidal



Tapa con electrodos montados (aislados arriba)



Agua Destilada



Electrodos luego de usar – del mismo color

Usando la Plata Coloidal

Es posible utilizar la plata coloidal tomando dos cucharaditas que es la dosis completa, y manteniéndola bajo la lengua durante al menos un minuto antes de tragarla. Use cucharas de plástico y no metálicas para no contaminar la plata coloidal. Mantenerla la plata coloidal en la boca es muy eficaz, pues las partículas de plata pasan rápidamente por la piel delgada que cubre el interior de la boca, y a la vez esterilizan totalmente la boca. Sin embargo, otra buena manera es ponerla en un nebulizador ordinario, ya que asegura que sólo las partículas más pequeñas sean absorbidas. Para esto, se coloca el agua en el depósito de un nebulizador estándar, como se muestra aquí:



Luego el nebulizador se cierra y se enciende. Los pulmones se llenan completamente inhalando a través de la boca, lo que emite el nebulizador. Luego se toma la siguiente respiración completa a través de la nariz. Hacer esto unos 6 a 7 minutos es más que suficiente. Esto normalmente se realizará una vez al día, justo antes de ir a la cama por la noche, pero si hay una infección muy grave, entonces se recomienda hacerlo dos veces al día.

Aunque es posible almacenar la solución de plata coloidal en una botella de vidrio marrón colocada en un armario oscuro y fresco, la mayoría de la gente prefiere producir una nueva solución cada día ya que es rápido de hacer. A fin de asegurarse que el agua esté completamente cargada, definitivamente vale la pena hacer un nuevo lote cada vez que se quiere usar, y como en ese caso sólo se debe usar una pequeña cantidad de agua destilada, el proceso es rápido.

Cuando revuelva el agua, asegúrese de que no rozar el alambre de plata que obtiene la capa negra, ya que puede desprender partículas de esa sustancia negra que contaminan el agua, volviéndola oscura y haciéndolo inutilizable. Si está utilizando un nebulizador que toma sólo unos pocos mililitros, entonces puede usarse un envase pequeño de vidrio para producir la plata coloidal, aunque en ese caso, hay que tener más cuidado al remover el agua, para no rozar los electrodos.

Aunque soy muy reacio a hacer afirmaciones espectaculares sobre este proceso – afirmaciones que sonarán como si fuese una receta milagrosa – creo que es razonable informarles cuales han sido los efectos en algunos casos pasados. Como esta información proviene de una fuente altamente confiable y experimentada, le recomiendo que la considere cuidadosamente, sin importar cual sea su opinión final.

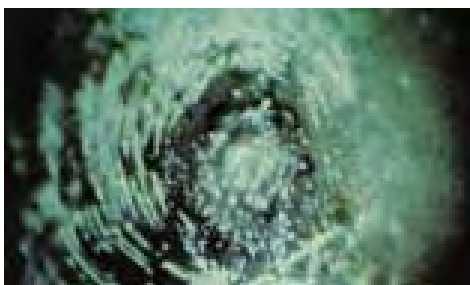
1. Este proceso ha curado a pacientes con cáncer que han sido diagnosticados como “desahuciados”.
2. Se ha neutralizado todos los virus y bacterias dañinas conocidas, incluido el SIDA.
3. Se ha superado el dolor crónico de la artritis.
4. Hay experiencia directa de seis personas diferentes, de que puede curar afecciones pulmonares graves.
5. Una persona ha visto reducirse su diabetes severa, a una forma de diabetes muy suave.

Me disculpo por presentar una lista como esta, especialmente porque algunos de estos pueden sonar como totalmente improbables, pero como estos son resultados genuinos y auténticos del tratamiento, atestiguados por una fuente muy confiable, es difícil no presentar los hechos, sin importar cuán difícil pueda ser para los lectores el aceptarlos.

Por desgracia, esto se pone peor, mucho peor. Probablemente no eres consciente de ello, pero la estructura del agua es afectada por los pensamientos y no sólo los pensamientos de un mentalista especialmente dotado, sino los pensamientos de la gente corriente como tú y yo. Difícil de creer, ¿verdad? Sin embargo, se ha demostrado científicamente una y otra vez. Un representante bien conocido de este efecto es Sr. Masaru Emoto <http://www.masaru-emoto.net/english/water-crystal.html> ¿Quién ha demostrado que los pensamientos de los miembros ordinarios del público pueden alterar la estructura del agua sin que exista ningún contacto físico real con el agua. Si el agua recibe pensamientos positivos y luego se congela, la estructura cristalina resultante será así:



Mientras que por otra parte, si se dirigen pensamientos negativos hacia el agua, ya sea solo mirándola, pensando en ella o escribiendo esos pensamientos sobre el papel, la forma resultante de cristal que se forma al ser congelada el agua, es muy diferente, como se muestra aquí:



Puedo atestiguar personalmente sobre el hecho de que los pensamientos puede tener un efecto poderoso a una distancia de varios kilómetros y, aunque este hecho puede parecer completamente ajeno a su visión actual del mundo que le rodea, es necesario tomar conciencia de los hechos que le afectan personalmente.

Esto se relaciona con la producción de plata coloidal, como lo destaca Dorrón Shapir con sus experiencias en este campo, habiendo usado plata coloidal desde hace seis años. El dice: **un amigo mío tenía cáncer de próstata. Le hice 10 litros de plata coloidal de 10ppm y su cáncer desapareció completamente antes de un mes. Al hacer la plata coloidal, hágalo en un sitio con poca luz o en la oscuridad. Use un recipiente de vidrio oscuro para almacenar la plata coloidal y manténgalo lejos de la luz del sol.**

Usted puede potenciar aún más la plata coloidal usando uno de estos métodos: Puede pegar una etiqueta en el frasco, que diga Amor y Gratitude, o puede colocar el frasco en una pirámide de metal hecha en casa (alineada norte-sur) durante media hora, o puede colocar el frasco sobre un Generador de Orgones – Estructurador de Agua de Karl Welzrador (<http://www.chi-tec.com/>). Por favor, entienda que para que el proceso tenga éxito, la persona que hace la plata coloidal, **NO** debe tener sentimientos de ira u odio, ya que esos pensamientos destruyen completamente la estructura del agua.

Dos italianos muy experimentados que han estado usando la plata coloidal desde hace algunos años, tienen un método ligeramente diferente. Utilizan placas de plata de aproximadamente 10 mm de ancho y 60 a 80 mm de largo. También recomiendan que se use plata depositada por electrólisis, y esta puede comprarse a la gente que le vende a los orfebres.

Ellos controlan la corriente usando una separación inicial de 15 mm entre los electrodos y a medida que aumenta pasa el tiempo, van aumentando la separación gradualmente hasta que llegar a 50 mm. Ellos llevan la concentración hasta el rango de 13 a 15 ppm, ya que después de algún tiempo, la concentración vuelve a descender al rango de 8 a 10 ppm.

Para bloquear la luz, así como la radiación electromagnética de los aparatos de TV, transmisores de wi-fi y teléfonos móviles o similares, envuelven con un papel metálico o metalizado, el contenedor que se utiliza para mantener la plata coloidal.

Las soluciones de cobre o de oro coloidal son también muy beneficiosas y tomar la plata coloidal y el oro coloidal juntos tiene un efecto sinérgico mayor del que se produce cuando se toman por separado.

Patrick J. Kelly
www.free-energy-info.tuks.nl