

# *Un Semplice Rimedio Fatto in Casa*

C'è un metodo di protezione nei confronti di molte infezioni che non è costoso e che può essere molto efficace. Il metodo prevede l'uso di argento colloidale, che è una sospensione di particelle cariche molto, molto piccoli di argento puro in sospensione in acqua distillata. Ho avuto e-mail da persone che hanno avuto risultati molto soddisfacenti, lavorando dalle informazioni contenute in questo documento e io stesso, hanno trovato ad essere più utile.

**A causa di considerazioni giuridiche, vi preghiamo di comprendere che solo perché le seguenti informazioni è presentato qui, non deve essere considerata come una raccomandazione da me che si dovrebbe seguire la procedura o inalare, bere o in qualsiasi altro modo utilizzare il liquido risultante. Né sono delle osservazioni formulate l'efficacia o meno di questo o di qualsiasi altra procedura relativa. Il materiale seguente deve essere considerato da presentare qui a solo scopo informativo e non una raccomandazione che tu o chiunque altro dovrebbe fare o usare questa sostanza.**

Detto questo, mi spiego che il mio amico Ravi Ravu in India ha fatto e usato argento colloidale con molto successo per più di due anni e sia lui che i membri della sua famiglia hanno sperimentato gli effetti altamente positivi da esso.

**Fare Argento Colloidale.** A grandi linee, tutto ciò che è necessario è quello di applicare una tensione continua ai due elettrodi di argento puro al 99.99%, messi in acqua distillata per circa dieci minuti. Più basso la corrente che fluisce attraverso l'acqua, più piccolo delle dimensioni delle particelle d'argento sospesi in acqua e il più piccolo la dimensione delle particelle, la più efficace diventa l'argento colloidale. Qui ci sono alcuni fatti ulteriori info su argento colloidale, preparato elettricamente come descritto qui

1. Nel luglio 2009, uno dei membri in un forum di Yahoo ha riferito che egli era stato infettato con la suina ' influenza virus tramite un parente. Usando l'argento colloidale e uno o due trattamenti simili (evitando di antiossidanti come la vitamina C e vitamina E) ha eliminato l'infezione in soli diciotto ore mentre il parente era ancora malato cinque giorni più tardi.
2. Secondo la protezione ambientale ci agenzia Poison Control Centre, l'argento colloidale è considerato innocuo e un apporto giornaliero di 14 cucchiaini di 5 parti per milione l'argento colloidale è abbastanza sicuro per i primi anni 70. Così, il trattamento di un'infezione con un cucchiaino di argento colloidale per ora è perfettamente sicuro. Un tasso normale di trattamento per un'infezione è una dose di cucchiaino tre volte al giorno, ma chiaramente, un maggior tasso di assunzione è perfettamente sicuro, se si desidera aumentare il dosaggio. Se è il caso, quindi attenersi a un cucchiaino alla volta e portarla più spesso.
3. Argento colloidale più solo uccidere organismi patogeni, inoltre, promuove la crescita delle ossa principali e accelera la guarigione dei tessuti lesionati da oltre il 50%. Favorisce la guarigione della pelle e altri tessuti molli in un modo che è diverso da qualsiasi altro processo naturale conosciuto. Un esempio di questo è il caso di Glen Roundtree, un uomo di 32 anni, che era tagliava siepi e alberi nel giardino di suo padre quando prese fuoco della benzina lasciato sulle sue mani dopo aver riempito la motosega. Ha bruciato per più di 30 secondi mentre cercava di spegnere il fuoco. Glen ha subito ustioni di terzo grado sul suo viso e le mani. Amico di sua madre lo ha portato un pò d'argento colloidale. Lui bevve e spruzzai spesso sul suo volto. Egli era in grado di interrompere l'assunzione di morfina immediatamente. All'interno di tre e una metà di settimane suo recupero era così avanzato che suo assistente ospedaliero non credo che era lo stesso paziente ustionato. In meno di tre mesi il suo volto fu completamente guarito con assolutamente nessun cicatrici. La chirurgia spinose pianificata per il suo naso fuso e l'orecchio è stata annullata.
4. In presenza di argento colloidale, le cellule tumorali modificare le cellule normali, indipendentemente dalla loro posizione nel corpo. La presenza di ioni d'argento rigenera i tessuti ed elimina le cellule di cancro e di altre cellule anomale. Per molti anni, Dr Bjorn Nordstrom del Karolinska Institute di Svezia ha usato argento nei suoi metodi di trattamento del cancro. Egli riporta che ha curato con successo pazienti che erano stati diagnosticati come "malato terminale" da altri medici. Scopri anche che l'argento faceva promuovere la crescita di un nuovo tipo di cella che sembravano le cellule trovate solo nei bambini. Queste cellule crebbero velocemente, producendo un assortimento vario e sorprendente di forme primitive cellule in grado di moltiplicarsi a grande velocità e poi cambiare nelle cellule specifiche di un organo o tessuto che era stato ferito, anche in pazienti oltre i 50 anni. In nessun caso c'erano effetti collaterali indesiderabili. Scopri anche che precedentemente non trattabili osteomielite e ossa, che si rifiutò di rimarginare, potrebbe essere guariti rapidamente mediante l'applicazione di una medicazione in nylon impregnato di argento associata a una piccola batteria. Questo ha funzionato così bene che è diventato prassi standard oggi quando si tratta di ossa che si rifiuta di guarire.

5. Dr Paul Farber subì una puntura di zecca che durante la notte, e gli ha portato la malattia di Lyme paralizzante. C'è stato nessun trattamento soddisfacente, così ha cercato di letteratura medica per vedere se si poteva trovare qualcosa per aiutare. Ha finalmente trovato i commenti del dottor Crookes colloidale argento uccidendo un microbo in sei minuti o meno. Trovò anche il lavoro di ricerca e sviluppo fatto su argento colloidale dal dottor Moyer, Dr Bretano e Dr Margraf. Dottor Farber ha iniziato a prendere l'argento colloidale con risultati spettacolari, i batteri fuori dal suo corpo in un breve periodo di compensazione - argento colloidale uccide i batteri malattia di Lyme.
6. Quando la Cecoslovacchia fu sotto l'occupazione comunista, intelligence sovietica è imbattuto in un disinfettante domestico che era in grado di neutralizzare non solo le loro armi biologici esistenti, ma anche quelli in via di sviluppo. I sovietici rapidamente smantellato la fabbrica che produceva questo prodotto e spostato le attrezzature, documentazione e anche il personale in Unione Sovietica. A seguito di questo, nessuno ha sentito più del disinfettante. In uno studio di pozzi infetti, è completamente distrutta tifo, malaria, colera e dissenteria amebica. Questo disinfettante domestico è una varietà di argento colloidale.
7. Gli antibiotici non hanno alcun impatto sui virus. Questo significa che prendendo un antibiotico non avrà effetto su un infezione virale. Peggio ancora, molte forme di batteri sono ormai resistenti alla maggior parte degli antibiotici. Argento colloidale ucciderà entrambi e aumenta il sistema immunitario naturale allo stesso tempo.

Dovrebbe essere notato che argento colloidale offerto in vendita è raramente di qualità adeguata, quindi è altamente raccomandato che voi fare il vostro proprio se si desidera utilizzarlo. Può essere utilizzato qualsiasi tipo di batterie e l'apparecchiatura è molto a buon mercato.

Si prega di notare che non si beve fuori il contenitore di vetro con l'argento colloidale in esso come le tue labbra passerà materiali aggiuntivi nel restante argento colloidale, sprecare gran parte della carica e molto probabilmente causando un colore bruno nel restante argento colloidale. Invece, si versa la quantità di argento colloidale che si desidera, in un altro recipiente non metallico prima di utilizzarlo. Se l'assunzione per via orale, quindi alcuni dovrebbero tenersi sotto la lingua per almeno un minuto come le particelle d'argento entra nel flusso sanguigno facilmente attraverso la pelle sotto la lingua e non hanno dovuto contendersi con l'acido nello stomaco. Se si desidera applicarla esternamente (che è molto efficace per le affezioni dermatologiche) poi punta appena un po' nel palmo di una mano concava e applicarlo da lì. È altamente probabile che l'argento colloidale entrerà il flusso sanguigno attraverso la pelle ed essere favorevole durante tutto il corpo, così come migliorare la vostra pelle. Ad ogni modo, la cosa importante è che l'argento colloidale è mantenuto in un posto fresco e non venire a contatto con la luce del sole che colpiscono le particelle cariche d'argento nell'acqua e garantire che tocca solo il contenitore di vetro fino a quando non viene utilizzato.

### Fare Argento Colloidale

Per mantenere bassa la corrente, utilizzare un 5 volt batteria comprendente quattro 1.2 v Ni-Mh AA-batterie ricaricabili in una scatola porta batteria. Questi, comprato tramite eBay erano molto low-cost e dovrebbe durare per molti anni.



Spessa filo d'argento è consigliata, ma non sono mai stato in grado di trovare un fornitore e così, ho comprato il sottile filo d'argento da Cricklewood Electronics, piegare il filo in un modo a zig-zag all'indietro e in avanti per dare una buona dose al di sotto la superficie dell'acqua su ogni elettrodo.

Il processo continua, l'acqua è mescolata con una bacchetta di vetro anche se in plastica o in legno può essere utilizzato, ma non di metallo che reagisce con le particelle cariche d'argento. Dopo pochi minuti, il filo d'argento che è collegato al terminale negativo della batteria, sarà diventato rivestito con una sostanza nera. Questo deve essere pulito fuori. Ravi utilizza ovatta sterile per questo mentre per la pulizia utilizzare un tessuto pulito. Come il tempo passa, la velocità a cui il rivestimento nero si sviluppa aumenti come l'acqua diventa molto più in grado di portare corrente dalla batteria. Non utilizzare alcun tipo di prodotti chimici per pulire l'argento – la purezza

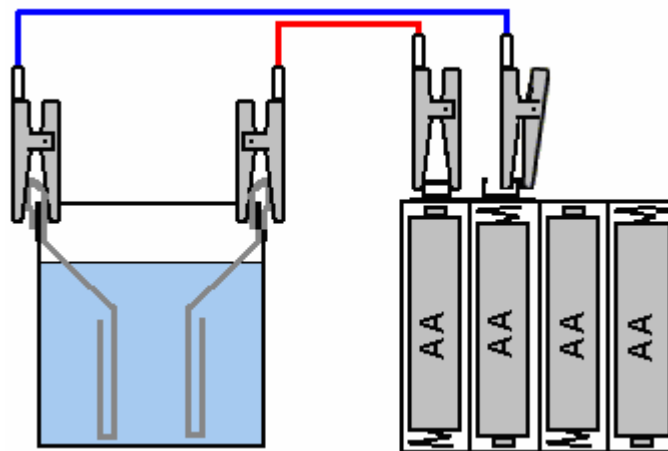
dell'acqua, l'argento è vitale, contenitore di vetro deve essere utilizzato. Il filo d'argento collegato al terminale positivo della batteria si sviluppa un grigio opaco rivestimento che deve essere pulito occasionalmente.

Generalmente continuare il processo fino a quando ho pulito l'elettrodo negativo quattro o cinque volte usando un tessuto pulito. La maggior parte delle persone hanno un metodo leggermente diverso per la produzione e l'utilizzo di argento colloidale. Per inciso, "colloidale" significa solo che le particelle d'argento sono troppo piccole per cadere dall'acqua sotto gravità e rimanere così, dislocati in tutta l'acqua a tempo indeterminato. Il prodotto finale deve essere chiaro e guardare esattamente come l'acqua (che è principalmente). Se si brilla una luce come un puntatore lezione laser nell'argento colloidale, sembra molto carina, l'illuminazione con migliaia di piccole scintille come la luce è riflessa fuori le particelle d'argento.

Se si vuole essere molto 'scientifico' circa il processo, è possibile determinare l'effettiva concentrazione di particelle d'argento nell'acqua utilizzando un misuratore di TDS PPM (£5) a buon mercato che dà una lettura in parti Per milione. Dorrn Shapir utilizza uno di questi come un monitor per la sua produzione di argento colloidale. Inizia con una tensione di 17 v da un'unità di alimentazione DC, mescolando periodicamente. Quando suo metro PPM indica una concentrazione di 4 ppm, che abbassa la tensione a 9V e continua fino a 8 ppm è raggiunto. Infine, si abbassa la tensione a 6V finché non viene raggiunto il punto di arrivo di 10 ppm. La continua riduzione della tensione è quello di produrre particelle d'argento di piccole dimensioni come sono i più efficaci. La concentrazione deve essere ovunque da 5 ppm e 10 ppm e concentrazioni più elevate non sono più efficace rispetto a una concentrazione di 10 ppm.

Ravi utilizza continuamente 27 Volt. Il flusso di corrente attraverso l'acqua distillata dipende molto la distanza tra gli elettrodi. L'ulteriore parte gli elettrodi sono, più piccola della corrente per qualsiasi data tensione. Elettrodi di Ravi sono distanziati lontano, che rappresenta per l'alta tensione che egli usa. Come fare, piega le estremità del filo d'argento sopra il bordo del contenitore di vetro, tenendo l'acqua distillata e clip un filo sopra la parte superiore del bordo in modo da fare un collegamento elettrico così come il bloccaggio del filo d'argento per il contenitore di vetro.

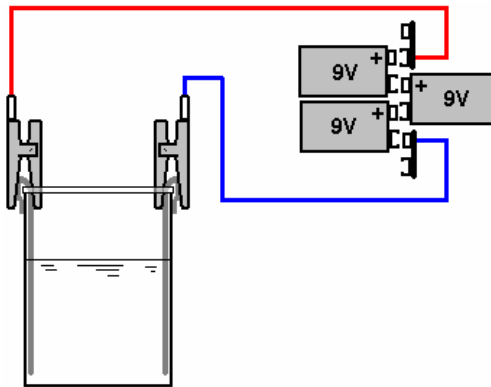
Io uso un bicchiere di vetro di circa 50 mm (2 pollici) diametro interno e alcuni 65 mm (2,5 pollici) alti e posizionare gli elettrodi in modo che essi sono circa 12 mm di distanza (mezzo pollice). Questo metodo assomiglia a questo:



Dorrn utilizza un coperchio per sostenere i fili d'argento e mantenere gli elettrodi alla sua spaziatura prescelto, come indicato qui:



E Ravi utilizza molto più ampia spaziatura elettrodo come indicato qui:



### Un Metodo Più Avanzato.

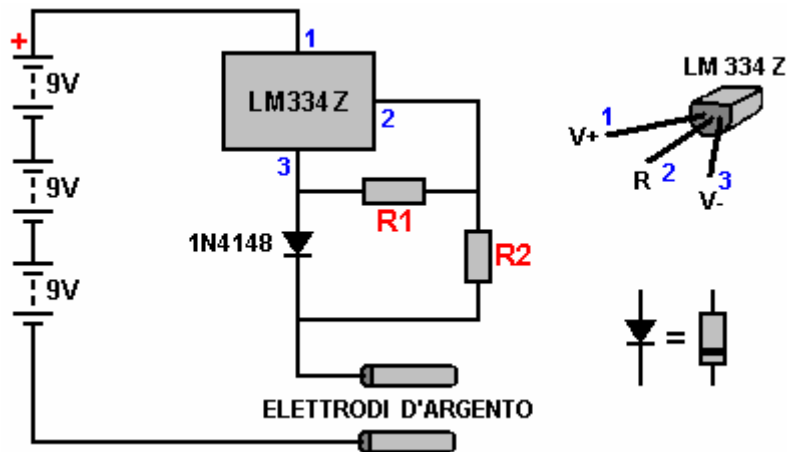
Mike Lexa presenta una migliorata tecnica qui. Egli dice:

Prima di tutto, l'argento colloidale prodotta nel processo di cui sopra non è buono per uso interno. Non causerà alcun danno, ma le particelle d'argento pubblicate da fili d'argento sono troppo grandi per penetrare i batteri o cellule delle virus. Particelle d'argento devono da solo pochi nanometri di dimensioni se si vuole essere in grado di penetrare le membrane cellulari. La più piccola che particella d'argento, è più efficace. La tecnica per rendere più efficacia argento colloidale è:

La corrente d'esercizio non deve superare 0,155 milliampere per centimetro quadrato di un elettrodo sommerso. Così, ad esempio, se ogni elettrodo ha 3 centimetri quadrati di superficie sommersa, quindi la corrente massima dovrebbe essere tre volte il 0,155 figura mA che è 0,465 milliampere. Se fosse necessario fornire più di quello, le particelle risultanti d'argento sarà troppo grande per essere pienamente efficace.

Come la corrente è così bassa, utilizzando tre batterie da 9 volt è perfettamente bene, anche se un piccolo alimentatore potrebbe essere utilizzato, invece, se la tensione di uscita è sufficientemente alta (dire, 40 volt)..

Un modo semplice per organizzare l'alimentazione controllata è quello di utilizzare un regolatore di corrente, come illustrato di seguito:



Se non si ha familiarità con componenti elettronici o come metterli insieme, quindi tutorial <http://www.free-energy-info.tuks.nl/Chapter12.pdf> il download gratuito elettronica principianti dovrebbero essere utili come esso descrive i componenti elettronici e illustrato come assemblarli in circuiti.

In questo circuito, la resistenza che R1 controlla quanta corrente fluisce nel circuito e il resistore R2 deve essere dieci volte superiore in valore R1. Ad esempio, se la corrente desiderata era 3 milliampere (0,003 Ampere) il resistore R1 avrebbe un valore di 0.134 diviso dai nostri desiderate 0,003 ampere, ci dà un valore di resistenza R1 di Ohm 44,7. Questo non è un formato standard di resistenza, così il successivo valore più elevato viene

prelevato (come non vogliamo superare la nostra scelta attuale) e che sarebbe una resistenza da 47 ohm ed R2 è dieci volte più grande, usiamo una resistenza da 470 ohm. È consigliabile utilizzare resistori di tolleranza del 5%. Come l'alimentazione del circuito è banale, può essere utilizzato qualsiasi wattaggio di resistenze, e il diodo 1N4148 mostrato infatti può essere qualsiasi silicio, segnale di piccolo diodo.

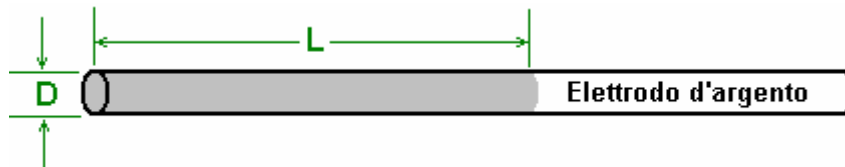
Alcuni risultati di esempio sono:

R1 = 1K, R2 = 10K, corrente = 0,13 milliampere.

R1 = 100 ohm, R2 = 1K, corrente = 1,38 milliampere.

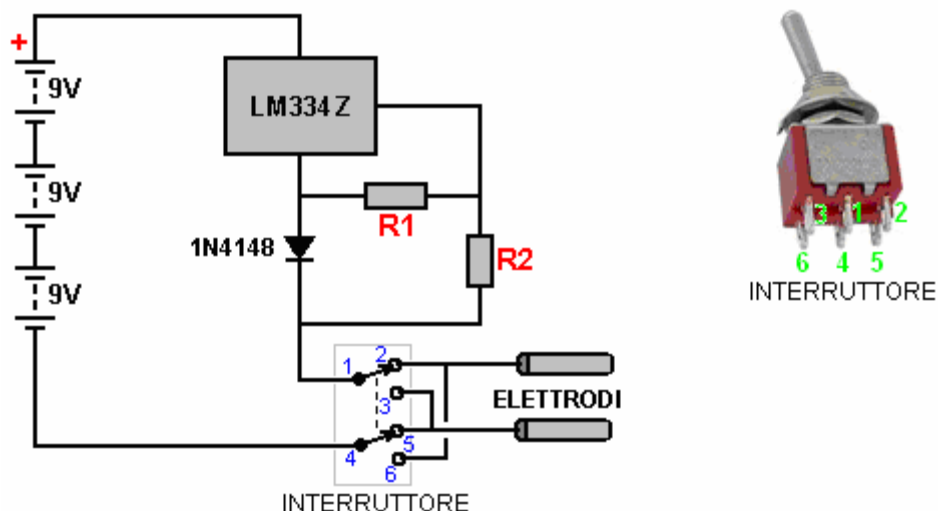
R1 = 47 ohm, R2 = 470 ohm, corrente = 3,02 milliampere.

La superficie bagnata di un elettrodo è elaborata come questo

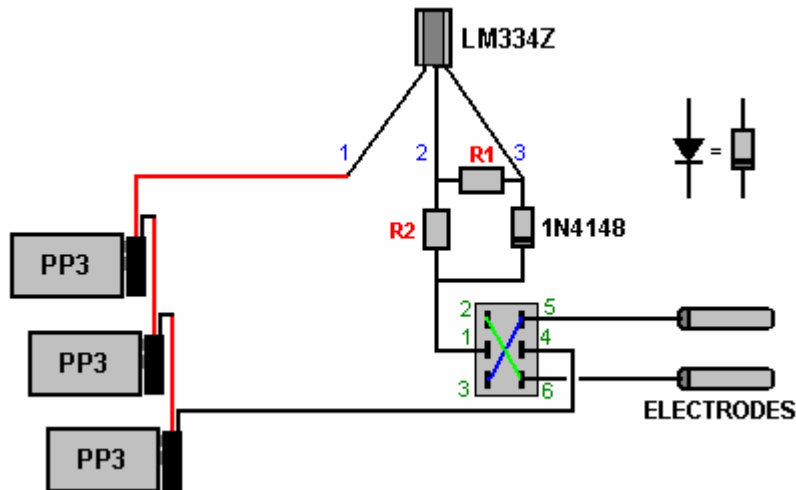


Se la lunghezza bagnata è  $L$  e il diametro del filo è  $D$ , allora la superficie è  $3.14159 \times D \times L$ . Ad esempio, se il diametro del filo è di 3 mm e della lunghezza bagnata è di 70 mm, quindi, come ci sono dieci millimetri a un centimetro, l'area sarebbe  $3.14159 \times 0.3 \times 7$ , che è di 6,6 centimetri quadrati e quindi la corrente massima per tale situazione sarebbe  $0,155 \times 6,6 = 1.0$  milliampere, dà i valori di resistenza di Ohm 134 e 1340 Ohm, che potrebbero essere 150 e 1500 Ohm, oppure due resistenze potrebbero essere utilizzate per ottenere un valore molto vicino, diciamo  $120 + 15$  e  $1200 + 150$ . La zona umida di solo uno dei due elettrodi viene utilizzata per calcolare la corrente.

Tuttavia, un secondo suggerimento nel garantire piccole particelle d'argento è quello di mantenere lo swapping sull'alimentazione elettrica per gli elettrodi d'argento ogni 20 secondi. Come si sarà essere sorvegliando la produzione dell'argento colloidale durante il periodo di tempo quando è stato prodotto, per mescolare l'acqua su una base regolare, un commutatore bipolare semplice può essere utilizzato per scambiare manualmente l'alimentazione elettrica agli elettrodi. Che aggiunta al circuito assomiglia a questo:



Le interconnessioni fisiche non sono difficili da fare e potrebbero essere organizzate come questo:



Una cosa importante è quello di mescolare la soluzione frequentemente, per evitare che le particelle d'argento si agglomerano insieme. Personalmente, mescolare delicatamente l'acqua continuamente come faccio solo una piccola quantità in qualsiasi momento, e questo richiede solo dodici minuti o così. Con questo sistema, ci vogliono circa 110 minuti per fare 200 ccs di argento colloidale, ma tale soluzione si manterrà per circa due settimane se conservato correttamente. Deve essere effettuata in condizioni di scarsa illuminazione e poi conservata in bottiglia scura in un luogo buio (non il frigo) come luce si scarica le piccole particelle d'argento che si svolgono in acqua dalla loro carica. Se tale carica è perduta, le particelle sono dette ad affondare a fondo e cluster lì, anche se non ho mai visto questo accadere. **La soluzione di argento colloidale prodotto dovrebbe essere completamente trasparente e non un colore chiaro lattiginoso.** Le particelle sono così piccole, che il filo d'argento mai sembra diverso.

L'acqua stessa è molto importante in quanto ha bisogno di essere acqua distillata top di qualità, o l'acqua utilizzata per iniezioni medicali, o l'acqua da un distillatore o deumidificatore. L'acqua del rubinetto non è adatta perché contiene minerali che contaminano la soluzione e sono altamente indesiderabili, negando la maggior parte dei benefici dell'argento colloidale. Se si stanno monitorando la corrente, quindi acceso, la lettura corrente dovrebbe essere molto bassa e dovrebbe aumentare gradualmente come particelle d'argento sono rilasciate nell'acqua. La corrente dovrebbe smettere di aumentare a livello di scelto se viene utilizzato un circuito di corrente costante. Dopo agitazione, la corrente dovrebbe andare mentre per le prime volte.

Mike Lexa dice: gli elettrodi devono essere 20mm a 25 mm apart. Per la pulizia usare una spugna cucina nuova con un abrasivo back. Lana d'acciaio non è adatto come esso sarà contaminare gli elettrodi, mentre la carta vetrata è troppo abrasivo. I fattori più importanti sono l'attuale livello e frequente agitazione. Il mio apparato fatto in casa assomiglia a questo:



Tutte le apparecchiature



Misuratore di corrente (opzionale)



acqua

Elettrodi dopo l'uso – entrambe dello stesso colore

### Usando l'argento colloidale

È possibile utilizzare l'argento colloidale di prendere due cucchiaini (con un cucchiaino di plastica), tenendolo sotto la lingua per almeno un minuto e quindi deglutizione - che è il dosaggio completo. Tenendolo in bocca è efficace come le particelle d'argento passano rapidamente attraverso la pelle sottile che copre l'interno della bocca, e facendo questo completamente sterilizza tutta la bocca. Tuttavia, un altro buon modo è quello di usare un nebulizzatore ordinaria che fa in modo che solo le particelle più minuscole sono assorbite. Per questo, l'acqua viene inserito nel serbatoio di un nebulizzatore standard come indicato qui:



Il nebulizzatore è poi montato e acceso. I polmoni sono riempiti completamente respirando attraverso il nebulizzatore usando la bocca. Il prossimo respiro pieno allora è preso attraverso il naso. Facendo questo per 6-7 minuti è più che sufficiente. Questo sarebbe normalmente essere fatto una volta al giorno, appena prima di andare a letto durante la notte, ma se c'è un'infezione molto grave, poi due volte al giorno è raccomandato. Mentre è possibile conservare la soluzione di argento colloidale in una bottiglia di vetro scuro collocata in un armadio buio fresco, la maggior parte delle persone preferiscono costituire una nuova soluzione ogni giorno come questo è veloce da fare. Per essere sicuri che l'acqua è completamente carica, è sicuramente vale la pena per comporre un nuovo batch ogni volta e se quello è fatto, quindi è necessario utilizzare solo una piccola quantità di acqua distillata e il processo è rapido.

Quando mescolando l'acqua, essere sicuri di non sfiorare il filo d'argento che ottiene il rivestimento nero come che può sloggiare particelle nere che contaminare l'acqua, diventando scuro e rendendolo inutilizzabile. Se si utilizza un nebulizzatore che accetta solo pochi millilitri, quindi un contenitore di vetro può essere utilizzato, anche se più cura è necessaria quando mescolando per evitare di sfiorare contro i fili.

Mentre io sono molto riluttante a fare affermazioni spettacolari per questo processo - attestazioni che suona come un passo di "olio di serpente", ma è solo ragionevole che dovrebbe essere informato di ciò che gli effetti sono stati in casi passati. Anche se questa informazione proviene da una fonte altamente affidabile e con esperienza, dovrebbe essere considerato attentamente indipendentemente dal vostro parere finale.

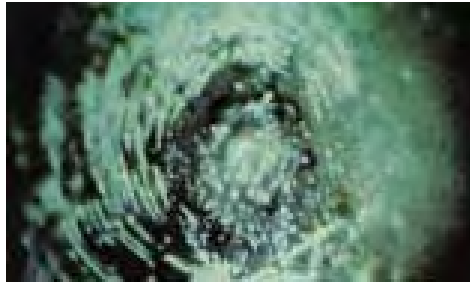
1. Questo processo ha curato i malati di cancro che sono stati diagnosticati come malati terminali.
2. Esso ha neutralizzato tutti i virus conosciuti e batteri nocivi, incluso AIDS.
3. Ha superato cronico dolore da artrite.
4. C'è esperienza diretta di sei persone diverse essendo curati di condizioni polmonari gravi.
5. Una persona ha avuto diabete grave ridotto ad appena una forma molto lieve.

Mi scuso per la presentazione di un elenco come questo, soprattutto perché alcuni di questi effettivi casi suonano così improbabile, ma come questi sono risultati genuini, bona fide di attestato da una fonte più affidabile di trattamento, è difficile non presentare i fatti, non importa quanto sia difficili che i lettori possono trovare ad accettare questi.

Purtroppo, peggiora, molto peggio. Probabilmente non sono a conoscenza di esso, ma la struttura dell'acqua è influenzata da pensieri e non solo i pensieri di alcuni mentalista speciale, dotato, ma i pensieri della gente comune come voi e me. Difficile da credere, non è vero? Tuttavia, è stato dimostrato più e più volte. Un dimostrante ben noto di questo effetto è <http://www.masaru-emoto.net/english/water-crystal.html> Signor Masaru Emoto che ha dimostrato che i pensieri dei membri ordinari del pubblico possono alterare la struttura dell'acqua senza che vi sia alcun reale contatto fisico con l'acqua. Se l'acqua riceve pensieri positivi e quindi è congelata, la struttura di cristallo risultante sarà come questo:



Mentre d'altra parte, se i pensieri negativi sono finalizzati all'acqua, se solo guardando e pensando o scrivendo quei pensieri su carta, la forma di cristallo risultante è molto diversa quando l'acqua è congelata, come mostrato qui:



Posso garantire personalmente per il fatto che il pensiero può avere un effetto potente su una distanza di alcuni km e anche questo fatto può sembrare completamente estraneo alla vostra vista presente del mondo intorno a te, hai bisogno di diventare consapevoli dei fatti che ti riguardano personalmente.

Questo si riferiscono alla produzione di argento colloidale come sottolineato da Dorrion Shapir chi è esperto in questo campo, dopo aver usato l'argento colloidale per sei anni. Egli dice: un mio amico aveva il cancro alla prostata. Ho fatto lui 10 litri di argento colloidale 10 ppm e il suo cancro era completamente sparito entro un mese. Quando si effettua l'argento colloidale, farlo in penombra o buio. Utilizzare un contenitore di vetro scuro per conservare l'argento colloidale e tenerlo ben lontano dalla luce del sole. È quindi possibile strutturare l'argento colloidale ulteriormente da uno dei diversi metodi: si potrebbe attaccare un'etichetta sul barattolo, dicendo: AMORE E GRATITUDINE, è possibile collocare il vaso in una piramide di metallica fatta in casa (allineata nord-sud) per mezz'ora, o è possibile collocare il vaso sopra un structuriser di acqua di Karl Welz Orgone generator (<http://www.chi-tec.com/>). Vi preghiamo di comprendere che il processo abbia successo, la persona che fa l'argento colloidale deve **NON** sentirsi rabbia o odio come quei pensieri distruggere completamente la struttura dell'acqua.

**Due molto esperti italiani che hanno utilizzato l'argento colloidale da alcuni anni, hanno un metodo leggermente diverso. Usano piatti d'argento di circa 10 mm di larghezza e 60 millimetri di lunghezza 80 mm. Si consiglia inoltre che l'argento depositato per elettrolisi viene utilizzato, in quanto ha una purezza del 99,99%, e quel tipo di argento possono essere ottenuti dalle persone che forniscono orafi.**

**La corrente è controllato iniziando con una spaziatura 15 mm tra gli elettrodi e il passare del tempo, aumentando il divario gradualmente fino a raggiungere 50 mm. Durante la produzione l'argento colloidale è riscaldato a 25-30 ° C immergendo il vetro con il liquido dell'argento colloidale in un bagno maria e usano una pompa d'acqua con due piccoli tubi immersi nel liquido del argento colloidale per mescolare. Questi sono due metodi per aumentare la conducibilità. Prendono la concentrazione fino a tra 13 e 15 ppm come dopo qualche tempo, la concentrazione scende nuovamente 8 a 10 ppm. Per escludere la luce così come per bloccare la radiazione elettromagnetica randagio da apparecchi TV, wi-fi e le trasmissioni di telefoni cellulari e simili, si avvolgono stagnola aluminium intorno al contenitore utilizzato per contenere l'argento colloidale. Rame colloidale e oro colloidale sono anche molto utile e prendendo argento colloidale e oro colloidale insieme ha un effetto sinergico se l'effetto è maggiore di prenderli separatamente.**

Patrick J. Kelly  
[www.free-energy-info.tuks.nl](http://www.free-energy-info.tuks.nl)