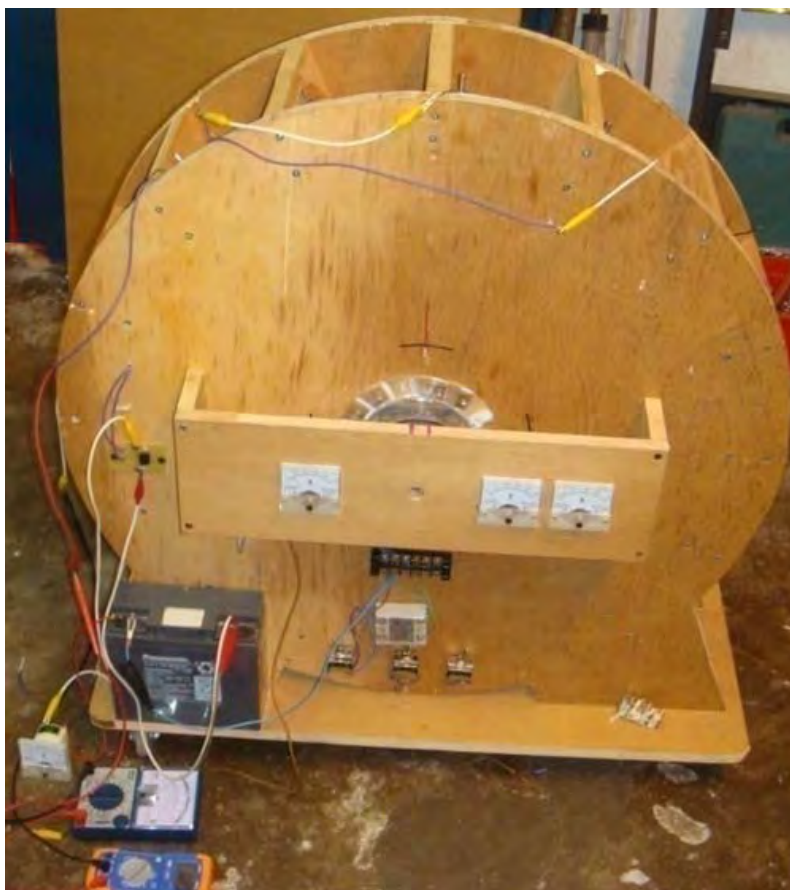


Простые устройства свободной энергии

В свободной энергии нет ничего волшебного и под «свободной энергией» я подразумеваю нечто, производящее выходную энергию без необходимости использовать топливо, которое вы должны купить.

Глава 30: Генератор Лоуренса Цыунга

Лоуренс (Lawrence Tseung) представляет свою теорию энергии вывода, которая указывает, что избыточная энергия может быть извлечена из окружающей среды. Метод достижения этого эффекта, которому он следовал, заключается в создании несбалансированного колеса и демонстрации того, что производится избыточная энергия. Следует подчеркнуть, что энергия никогда не создается и не уничтожается и поэтому, когда он измеряет в своем устройстве больше энергии, чем энергии которую он использует для его питания, энергия не создается, а вместо этого извлекается из окружающей среды. Лоуренс недавно продемонстрировал опытный образец общественности:



Было продемонстрировано, что это простое устройство имеет выходную мощность в 3,3 раза больше, чем входная мощность, необходимая для его работы. Это ранний прототип, который был продемонстрирован в октябре 2009 года и Лоуренс и его помощники работают над созданием более совершенных моделей, которые имеют киловатт избыточной электроэнергии.

Г-н Цыунг отмечает: «Теория энергии вывода Ли-Цына была впервые раскрыта миру 20 декабря 2004 года в Тай-По, в Гонконге. Теория энергии вывода в основном говорит, что можно привести (или принести в) Энергию из окружающей среды в выходную энергетическую машину. Общая входная энергия равна сумме подаваемой энергии плюс выходная энергия. Например, если подводимая энергия составляет 100 единиц и ток энергии вывода составляет 50 единиц, общая

входная энергия устройства будет 150 единиц. Это означает, что выходная энергия может быть больше, чем предоставляемая человеком энергия в 100 единиц, использующим устройство.

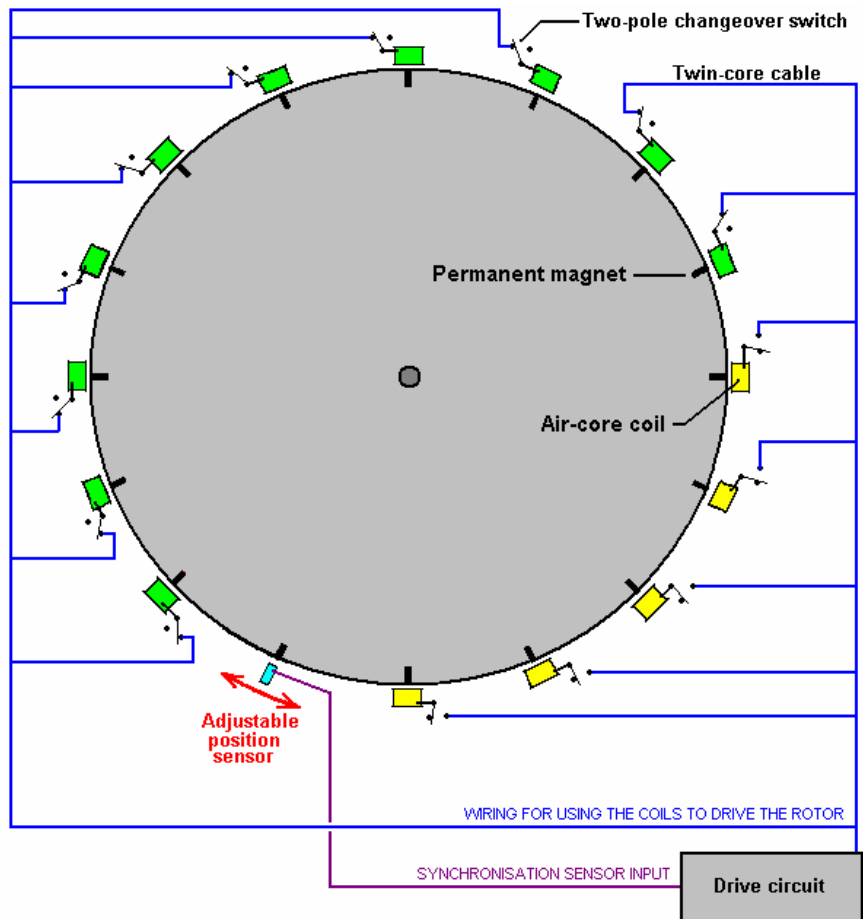
Если мы проигнорируем небольшую потерю энергии, вызванную менее чем 100% -ной эффективностью самого устройства, то выходная энергия составит целых 150 единиц. Если мы используем 50 единиц выходной энергии и возвращаем 100 единиц вывода в качестве Подведенной энергии, то эта Поданная энергия может снова привести к получению нами еще 50 единиц избыточной энергии. Таким образом, выводная энергетическая машина может постоянно выводить для нас экологически чистую, практически неисчерпаемую и легкодоступную энергию. Нам не нужно сжигать ископаемое топливо или загрязнять окружающую среду. Два примера энергии вывода, к которым мы получаем доступ, - это гравитационная энергия и энергия Электронного Движения.

Теория энергии вывода не нарушает закон сохранения энергии. Закон Сохранения Энергии был использован в качестве контрольно-пропускного пункта для так называемых устройств «избыточного единства» или "Overunity". Патентные ведомства и научные учреждения обычно отклоняют изобретение как принадлежащее к категории невозможных «вечных двигателей», если изобретатель не может идентифицировать источник энергии своего изобретения.

Мы получили помощь г-на Тонг По Чи для производства устройства вывода энергии диаметром 60 см в октябре 2009 года. Выходная энергия этого устройства в 3 раза превышает входную энергию. Эти результаты подтверждаются вольтметрами и амперметрами, измеряющими входную и выходную энергии.

Колесо Тонга было показано на двух открытых выставках в Гонконге (Inno Carnival 2009 и Inno Design Tech Expo) в ноябре и декабре 2009 года. Его увидели более 25 000 человек. На радиопостановке «Лучшее в Гонконге» было записано видео, обсуждения ведутся на китайском языке. В это время колесо «Тонг» в Радиостудии доступно для экспертов, чтобы их можно было осмотреть и изучить с помощью собственных инструментов ».

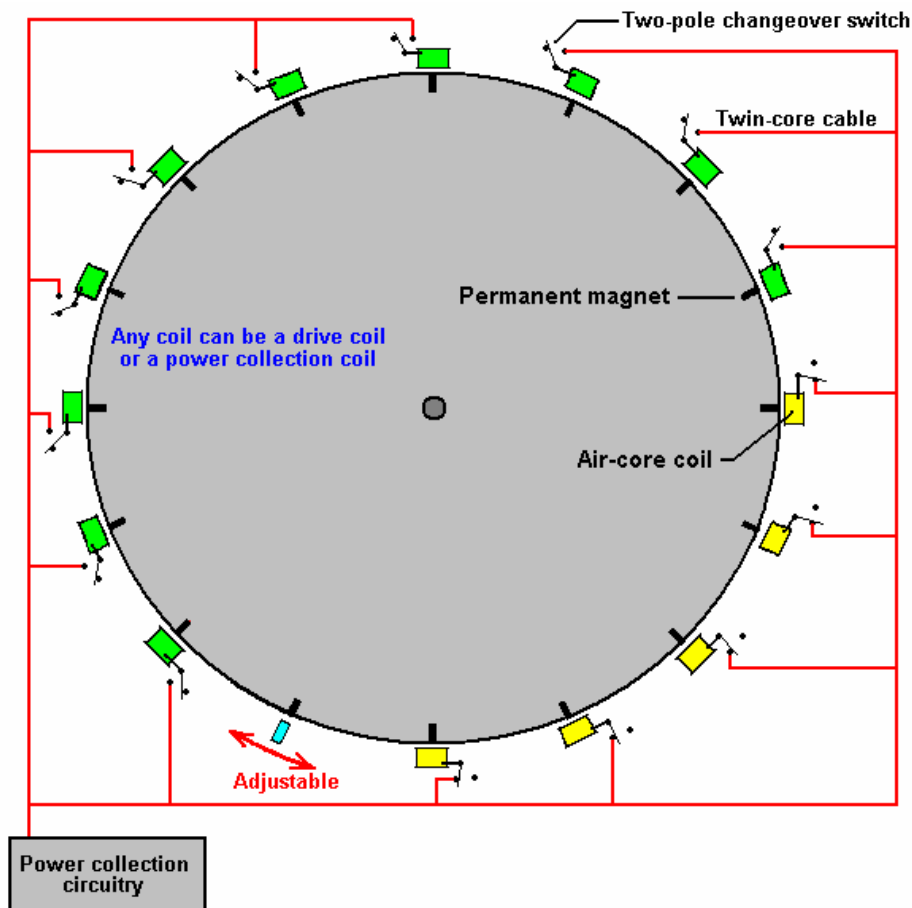
Колесо Тонг имеет диаметр 600 мм и этот большой размер считается важным. Он имеет 16 постоянных магнитов, установленных на его ободе и 15 катушек с воздушным сердечником, установленных вокруг него на статоре. Есть один датчик положения. Катушки могут быть переключены чтобы действовать, как катушки привода, или как катушки сбора энергии:



При таком расположении, если положения переключателей, как показано для десяти из пятнадцати катушек, показанных здесь, то они действуют как приводные катушки. Датчик отрегулирован таким образом, что схема возбуждения подает короткий импульс на эти катушки сразу после того, как магниты прошли свое точное положение совмещения с катушками. Это заставляет их генерировать магнитное поле, которое отталкивает магниты, толкая ротор вокруг.

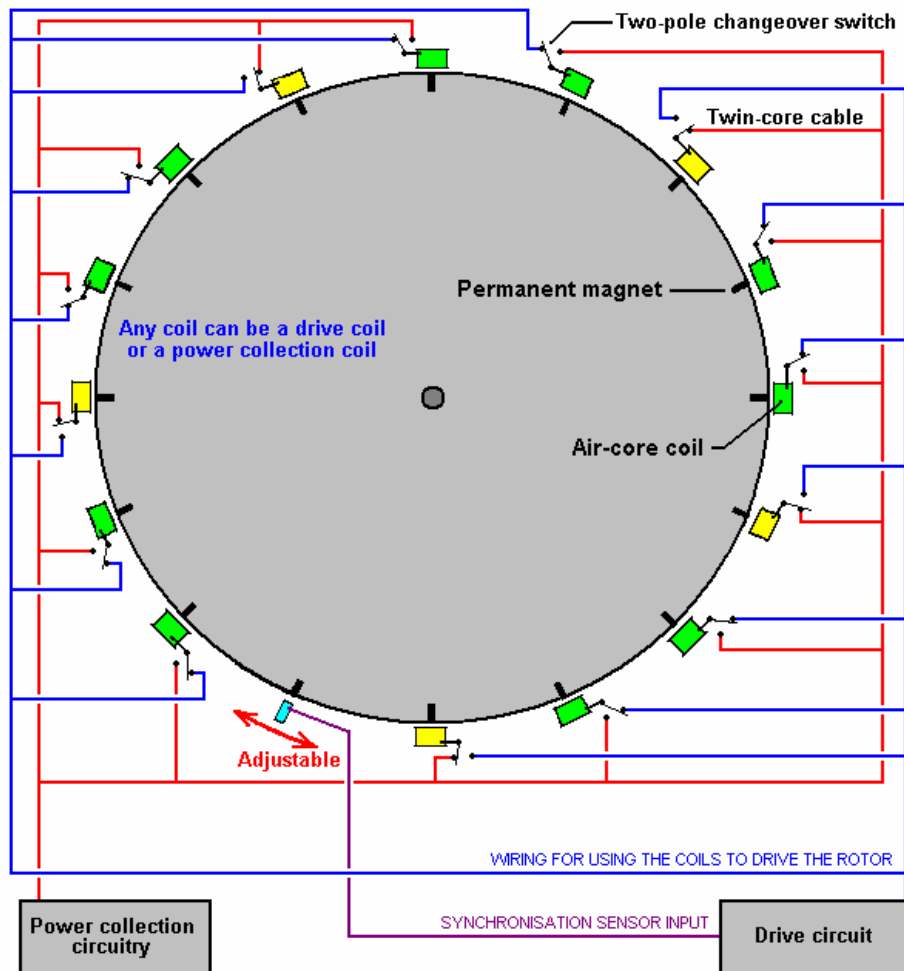
Импульс очень короткий, поэтому для его выполнения требуется очень мало энергии. Как упоминалось ранее, любое количество катушек может быть переключено для обеспечения этой движущей силы. Благодаря этой особой конструкции колеса, созданной г-ном Тонгом, наилучшим было установлено десять катушек привода.

Усиление мощности достигается путем сбора электричества, генерируемого в некоторых катушках, когда магниты проходят мимо них:



В этом конкретном случае пять из катушек собирают энергию, а десять обеспечивают привод. Для простоты на схеме показаны пять сборных катушек, смежных друг с другом и хотя это будет работать, колесо лучше сбалансировано, если приводные катушки равномерно распределены по ободу. По этой причине это переключение будет фактически выбрано, чтобы дать пять комплектов двух приводных катушек, за которыми следует одна приёмная катушка, поскольку это обеспечивает идеально сбалансированную тягу на колесо.

Две диаграммы выше показаны отдельно, чтобы прояснить, как устроены переключение привода и переключение подхвата мощности. Полная схема конструкции и сбалансированное переключение показаны на следующей диаграмме, которая показывает, как полная конструкция реализована в этой конкретной схеме конструкции колеса. Датчик может быть катушкой, питающей полупроводниковую коммутационную схему, или он может быть магнитным полупроводником, называемым устройством с эффектом Холла, который также может питать полупроводниковую цепь. Альтернативой может быть геркон, который представляет собой простой механический переключатель, заключенный в инертный газ внутри крошечной стеклянной оболочки. Подходящие схемы переключения описаны и объяснены в главе 12 этой электронной книги.



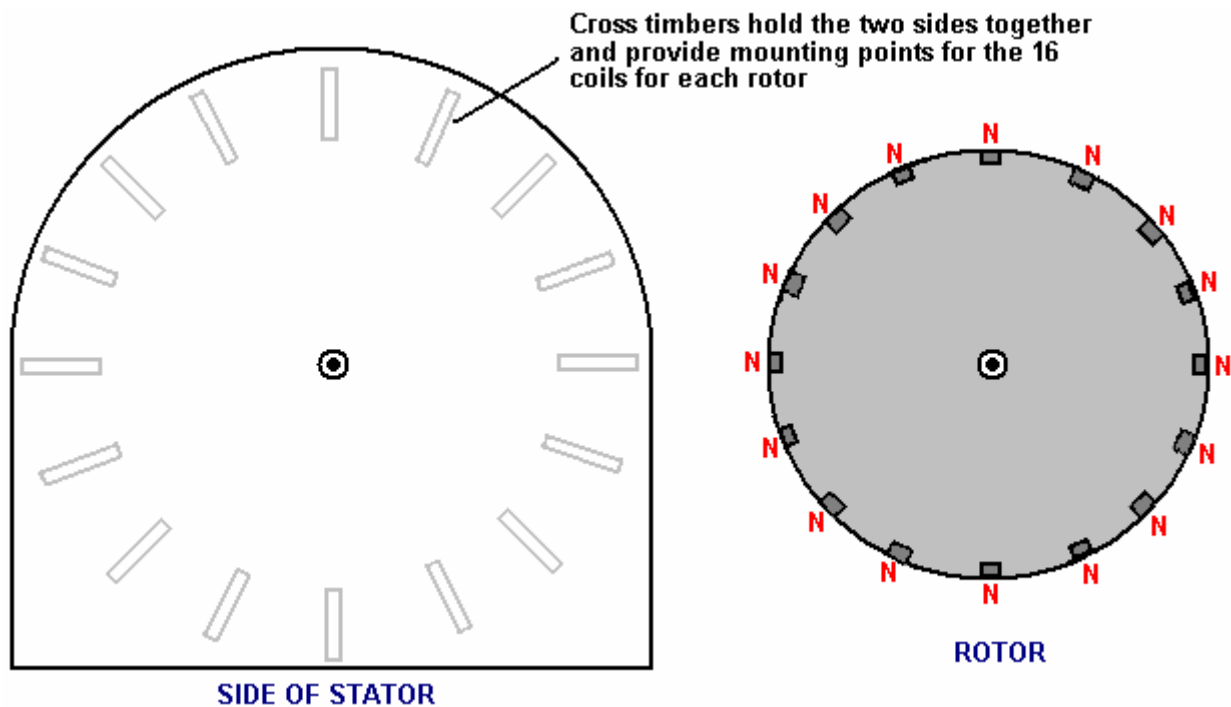
Г-н Цыунг отмечает, что большой размер колеса обусловлен тем, что сила импульса требует времени для передачи импульса колесу и вывода энергии из окружающей среды в систему. Если вы хотите увидеть это фактическое колесо, то вы можете отправить письмо доктору Александре Юань по адресу ayuan@hkstar.com, чтобы назначить встречу. Колесо Тонг расположено в студии радио Better Hong Kong в Козуэй Бэй, Гонконг. Просто скажите, что вы хотите увидеть Энергетическую Машину. Демонстрация может быть на английском или на китайском языках. В идеале должна быть группа из не менее шести посетителей, один или несколько из которых являются квалифицированным инженером или учёным и вы также сможете привезти свои собственные камеры и / или испытательное оборудование. Планируется выпустить версию с выходной мощностью 300 Вт, а другую - мощностью 5 кВт. Учебные комплекты также запланированы.

Если вы решите повторить эту конкретную конструкцию, то для повышения уровня выходной мощности вы можете подумать о том, чтобы установить вокруг катушки другой набор катушек и использовать их в качестве пятнадцати дополнительных катушек для сбора энергии или, альтернативно, пульсировать колесо в два раза чаще. Добавление одного или нескольких дополнительных дисков ротора к одному и тому же вращающемуся валу также является опцией, которая имеет преимущество в увеличении веса ротора и улучшении воздействия импульсов на ротор.

Диаметр проволоки, используемой для намотки катушек, является конструктивным выбором, который имеет широкую область. Чем толще провод, тем больше ток и тем больше импульс, подаваемый на колесо. Катушки обычно соединены параллельно, как показано на схемах.

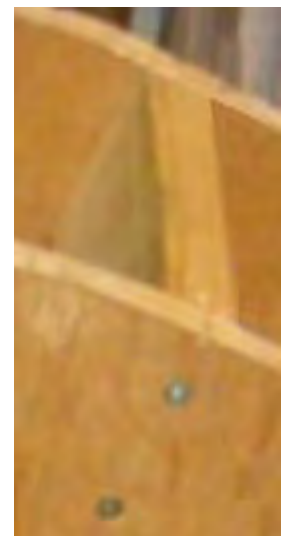
Из-за того, как напряжённость магнитного поля уменьшается с квадратом расстояния, обычно считается хорошей конструкторской практикой делать катушки в полтора раза шире, чем они глубоки, как показано на диаграммах выше, но это не такой уж критический фактор. Этот дизайн,

конечно является версией мотора Адамса, описанного в начале этой главы. Хотя двигатели такого типа могут быть построены разными способами, конструкция используемая г-ном Тонгом, имеет некоторые явные преимущества, поэтому здесь я немного подробнее расскажу о том, как я понимаю конструкцию, которая будет выполняться.



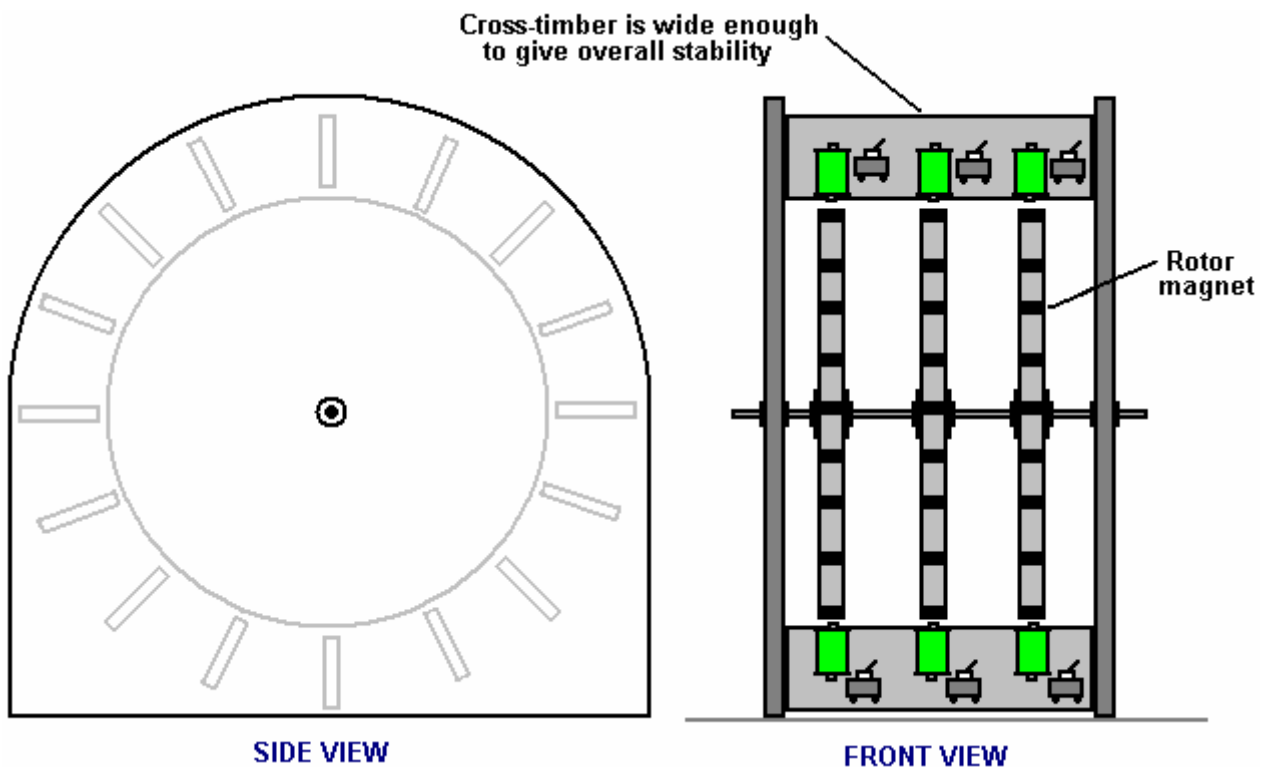
Есть две боковые части, которые соединены шестнадцатью поперечными балками, каждая из которых удерживается двумя винтами на каждом конце. Это создает жёсткую конструкцию, в то время как метод строительства настолько прост, насколько это возможно, с использованием легкодоступных материалов, которые обрабатываются с помощью самых основных ручных инструментов. Конструкция также позволяет без каких-либо трудностей полностью разобрать двигатель, транспортировать его в виде «плоской упаковки», а затем собрать на новом месте. Это также помогает людям, которые хотят разобрать мотор после демонстрации, чтобы убедиться, что нет скрытого источника энергии.

Каждая из поперечных балок обеспечивает надёжную монтажную платформу для электромагнита и соответствующего переключателя. В реализации г-на Тонга, кажется есть только один ротор, сконфигурированный, как показано выше, с шестнадцатью постоянными магнитами установленными на его ободе. Магнитные полюса этих магнитов все ориентированы в одном направлении. То есть все магнитные полюса обращённые наружу, являются либо южными, либо северными полюсами. Не имеет значения, являются ли обращённые наружу полюса севером или югом, поскольку Роберт Адамс с большим успехом использовал оба варианта, но сказав, что большинство людей предпочитают чтобы северные полюса были обращены наружу.



Роберт всегда говорил, что одного ротора было достаточно, но его методы были настолько сложными, что он мог извлекать киловатты избыточной мощности из одного маленького ротора. Для нас, только начинающих экспериментировать и тестировать мотор такого типа, кажется разумным придерживаться того, с чем мистер Тонг добился успеха. Тем не менее, эта сборка г-на Тонга не является его окончательным двигателем, а всего лишь одним из серии постоянно улучшающихся двигателей.

На следующей диаграмме показано расположение, в котором три ротора прикреплены к одному валу и хотя вы можете создать его только с одним ротором, если поперечные балки достаточно длинные, то один или два дополнительных ротора могут быть добавлены очень легко позже.



Здесь показаны только два поперечных пиломатериала. Катушки электромагнитов, используемые г-ном Тонгом, имеют воздушную сердцевину, так как этот тип оказывает наименьшее влияние на проходящие магниты. Однако электромагниты с сердечниками, как правило, имеют гораздо большую мощность для любого тока, протекающего через них. Теоретически, сердечник должен быть изготовлен из длинного изолированного железного провода, так как это уменьшило бы потери мощности из-за вихревых токов, протекающих в сердечнике, но Роберт на самом деле рекомендует твёрдые металлические сердечники и поскольку он был самым опытным человеком в этой области, обращая внимание к тому, что он сказал, кажется разумным.

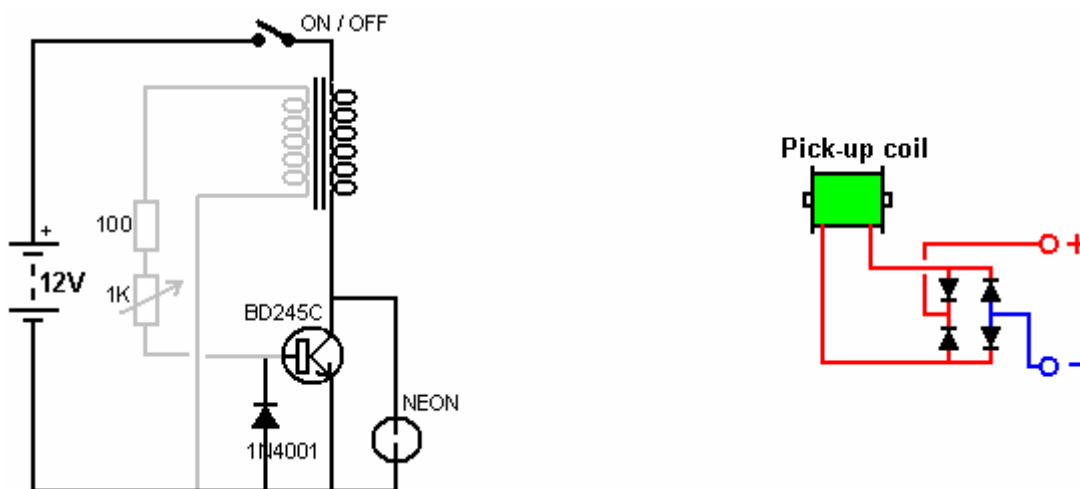
Материал сердечника должен быть металлом, который легко и сильно намагничивается, но не сохраняет своего магнетизма, когда ток прекращает течь. Не многие металлы имеют такие характеристики и обычно рекомендуется мягкое железо. В настоящее время, мягкое железо не всегда легко доступно, поэтому удобной альтернативой является центральный болт анкерной кладки, который обладает превосходными свойствами:



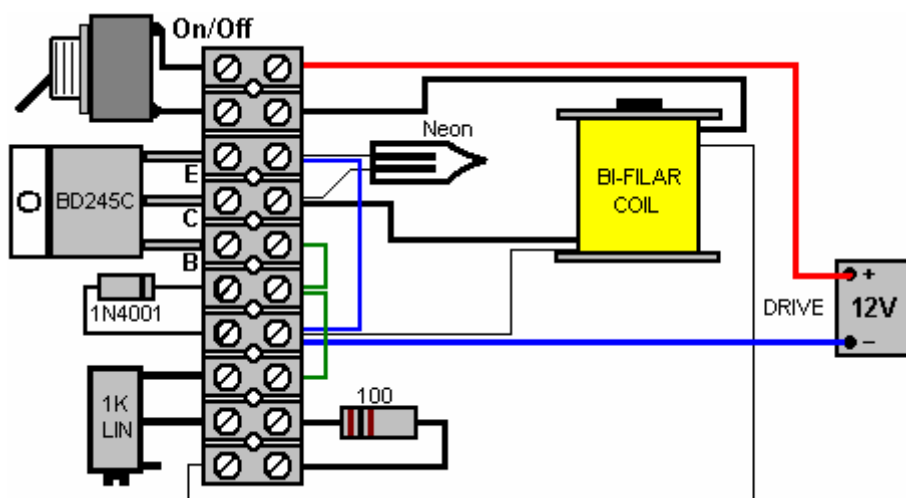
Вал болта можно довольно легко разрезать ножовкой, но обязательно удалите (или зафиксируйте) головку болта, так как увеличение диаметра оказывает заметное влияние на магнитные свойства сердечника электромагнита, если его оставить на месте. Показанный выше болт представляет собой анкерный болт M16 x 147 мм с диаметром болта 10 мм. У некоторых марок маркеров для белой доски из фетра с сухими чернилами жёсткое тело, которое точно соответствует болту 10 мм и обеспечивает превосходную трубу для создания катушки электромагнита.

Благодаря сердечнику в электромагнитах ротор получает дополнительную мощность вращения. Первоначально магниты на роторе притягиваются к сердечникам электромагнита, давая ротору вращающую силу, которая не требует подачи тока. Когда магниты ротора находятся ближе всего к сердечникам электромагнита, обмотки кратковременно включаются и это сильно отталкивает магниты ротора, вызывая вращение ротора.

Существует множество различных конструкций простых цепей привода и вероятно, стоит попробовать разные типы, чтобы увидеть, какие из них лучше всего подходят для вашей конкретной конструкции двигателя. Точно так же, существует множество видов схем сбора для отвода части генерируемой избыточной мощности. Самый простой из них - это просто диодный мост, возможно питающий батарею и заряжающий её для использования позже. Если вы разбираетесь в схеме сбора и просто отключаете питание на очень короткий промежуток времени в нужный момент, отключение потребления тока вызывает магнитный импульс обратной ЭДС в электромагните сбора, который заставляет его давать ротору дополнительный толкатель привода - вместе токосъёмник и привод ротора в одной комбинированной упаковке.



Вот две из самых простых возможных схем: одна для привода и одна для сбора энергии. Транзистор схемы возбуждения включается напряжением, генерируемым в серой катушке проходящей мимо магнита ротора. Затем транзистор подает большой импульс тока на чёрную катушку, приводя ротор в движение. Неон и диод предназначены для защиты транзистора и физическая конструкция для этой схемы может быть такой:



Переменный резистор 1K отрегулирован для обеспечения наилучшей производительности, а переключатель Вкл / Выкл является дополнительным. Также можно попробовать более продвинутые схемы и сравнить их производительность. В целом я ожидаю, что версия с тремя

роторами даст лучшую производительность, чем реализация с одним ротором, но для подтверждения этого потребуются эксперименты.

Patrick J Kelly

www.free-energy-info.tuks.nl

www.free-energy-info.com

www.free-energy-info.co.uk

www.free-energy-devices.com

Перевод Diabloid73