

# *Простые устройства свободной энергии*

В свободной энергии нет ничего волшебного, и под «свободной энергией» я подразумеваю нечто, производящее выходную энергию без необходимости использовать топливо, которое вы должны купить.

## *Глава 27: Сила от плавучести*

**Эта глава еще не переведена русскоязычным.**

### **плавучесть**

Хотя мы знаем, что плавучесть используется для преобразования энергии волн в электричество, мы, похоже, пренебрегаем идеей использования очень мощных сил плавучести в качестве прямого инструмента в местах, удаленных от моря. Это определенно ошибка, потому что из такой системы можно генерировать серьезные уровни мощности. Одна из таких систем:

#### **«Гидро» автономный генератор Джеймса Квока.**

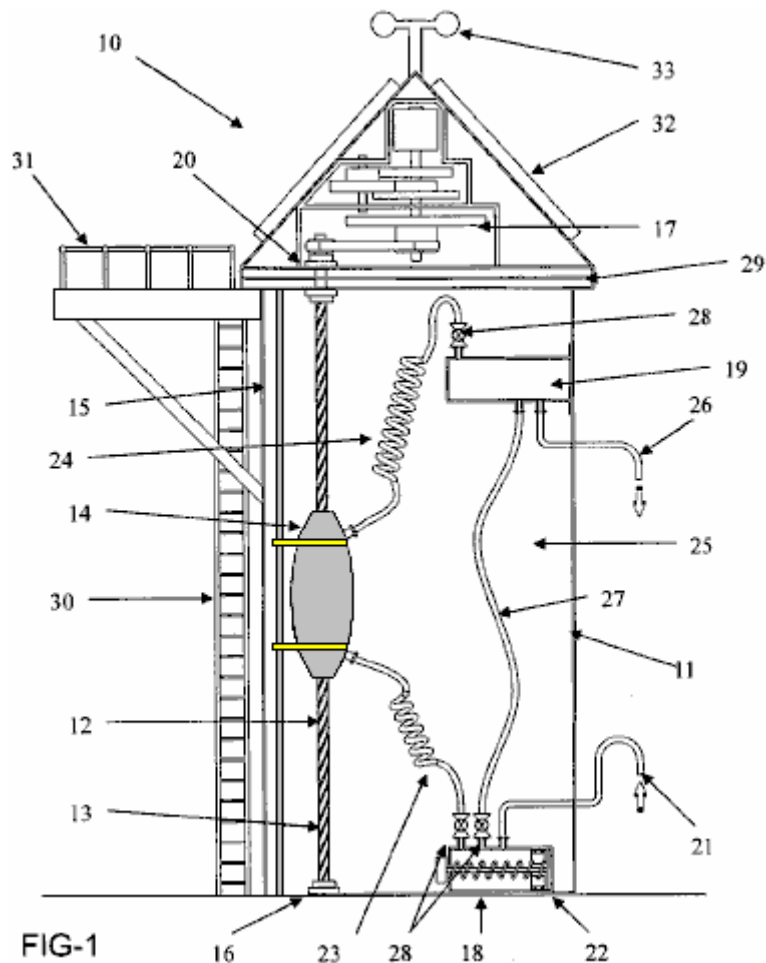
Этот дизайн еще раз демонстрирует практический характер получения большого количества энергии из местной окружающей среды. Коммерческие версии предлагаются в трех стандартных размерах: 50 киловатт, 250 киловатт и 1 мегаватт. Этот генератор, который разработал Джеймс, можно увидеть на веб-сайте Panacea-bocaf.org по адресу <http://panacea-bocaf.org/hidrofreesystem.htm> и на собственном веб-сайте Джеймса по адресу <http://www.jameskwok.com/tech/hidro.html> у обоих есть видео клипы, объясняющие, как работает дизайн. Метод основан на различных давлениях на разных глубинах воды, гравитации и плавучести наполненных воздухом контейнеров. Система не зависит от ветра, погоды, солнечного света, топлива любого типа и может работать все время, днем или ночью, не вызывая какого-либо загрязнения или опасности. Эта конкретная конструкция требует заполненной водой конструкции некоторой высоты, источника сжатого воздуха и системы шкивов, и, не желая быть каким-либо критичным, она кажется более сложной, чем должна быть. Если, в отличие от Джеймса, вы не сделали математики для системы, вы бы предположили, что количество энергии, генерируемой такой системой, будет меньше, чем количество энергии, необходимое для ее работы. Тем не менее, это определенно очень далеко от реальности, поскольку значительная избыточная мощность получается за счет природных сил местной среды, которые заставляют систему работать. Часть заявки на патент, которую сделал Джеймс, показана здесь:

US 2010/0307149 A1

Дата: 9 декабря 2010

Изобретатель: James Kwok

**ГИДРОДИНАМИЧЕСКАЯ ЭНЕРГЕТИЧЕСКАЯ СИСТЕМА**



Фиг.1 представляет собой поперечное сечение варианта осуществления системы генерирования энергии по настоящему изобретению. Здесь система 10 генерирования энергии содержит сосуд 11 в форме резервуара для воды и вал 12, который может вращаться вокруг своей продольной оси. Вал 12 снабжен спиральной винтовой канавкой 13 и соединен на своем нижнем конце с подшипником 16, который позволяет ему свободно вращаться вокруг своей продольной оси.

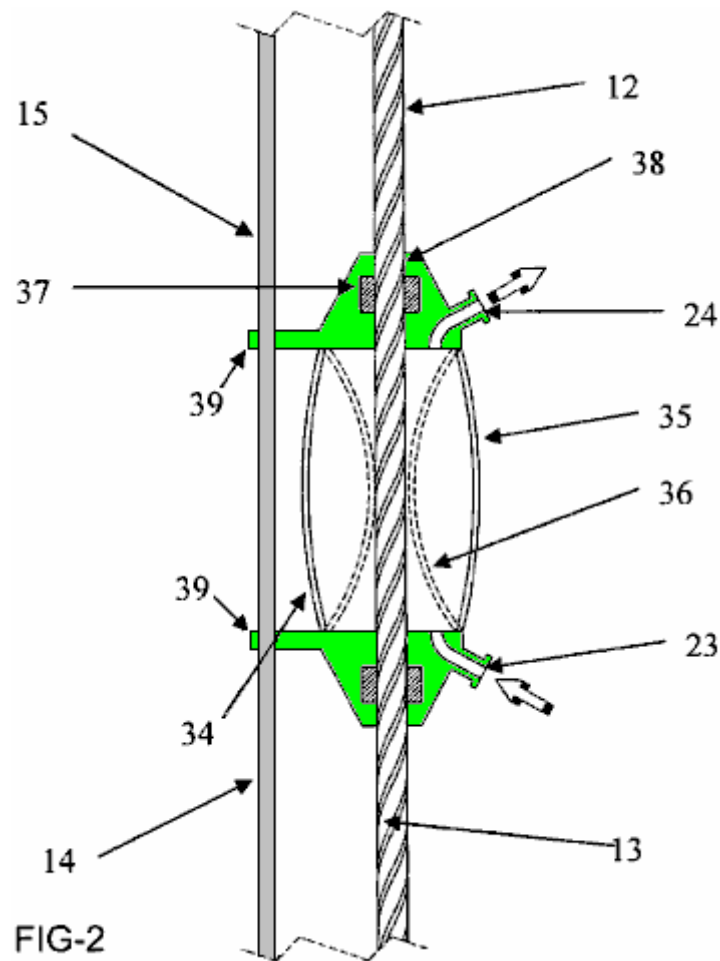
Верхний конец вала соединен с генератором 17, который представляет собой систему маховика. Энергия вращения вала 12 может передаваться в генератор через систему 20 с храповым механизмом. Надувная надувная капсула 14 снабжена направляющим механизмом 15, который выполнен в виде проволоки или шеста, чтобы способствовать плавному вертикальному движению. бую 14.

Первый воздушный резервуар 18 расположен в нижней части резервуара 11, а второй воздушный резервуар 19 расположен в верхней части резервуара 11. Первый резервуар 18 забирает воздух из атмосферы через отверстие 21 для впуска воздуха. Давление в первом резервуаре достигло заданного значения, поршень 22 приводится в действие, вытесняя воздух через шланг 23 в плавучую капсулу 14, которая при надувании начинает двигаться вверх через резервуар 11 для воды, так как буй 14 становится меньше плотнее, чем жидкость 25 (например, пресная или соленая вода) в резервуаре 11. Это, в свою очередь, вызывает вращение вала 12 и активацию генератора 17 мощности, тем самым генерируя энергию.

Когда буй 14 достигает верхнего предела своего перемещения, воздух в буй может быть вынужден течь через второй шланг 24 и во второй воздушный резервуар 19. Когда воздух удаляется из бую, он движется вниз через сосуд 11 под действием силы тяжести и с помощью балласта (не показан). Нисходящее движение бую 14 вызывает вращение вала 12, который приводит в движение генератор 17, тем самым вырабатывая энергию.

Воздух, хранящийся во втором резервуаре 19, может выходить в атмосферу через вентиляционное отверстие 26, если давление во втором резервуаре 19 становится слишком высоким. В качестве альтернативы, воздух может поступать из второго резервуара 19 в первый резервуар 18 через третий шланг 27, так что меньшее количество воздуха должно втягиваться в первый резервуар 18, когда буй 14 достигает нижнего предела своего перемещения и снова должен быть накачан воздухом от первого резервуара 18.

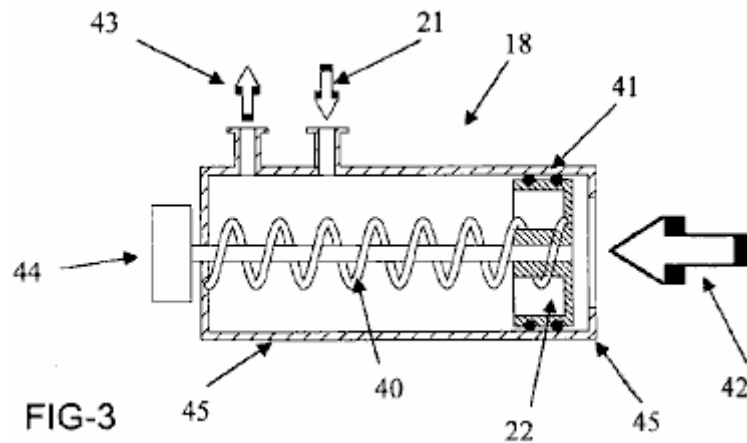
Шланги 23, 24 и 27 снабжены обратными клапанами 28, чтобы гарантировать, что воздух будет проходить только в одном направлении через систему 10. Сосуд 11 может быть снабжен вентиляцией 29 по мере необходимости, а также лестницей 30 для доступа и платформу 31 для доступа, так что обслуживание может выполняться по мере необходимости. Система также может быть снабжена устройством 32 сбора солнечной энергии для генерирования, по меньшей мере, части энергии, необходимой для приведения в действие поршня 22 и обратных клапанов 28. Энергия, произведенная устройством 32 сбора солнечной энергии, также может использоваться для питания свет или маяк 33 для указания местоположения системы 10.



На фиг.2 показано одно устройство для буя 14, содержащего надувную капсулу 34. Эта фигура иллюстрирует форму стенок надувной капсулы 34 при накачивании 35 и при спуске 36. Воздух проходит в капсулу 34 через шланг 23 и выходит из капсулы через шланг 24.

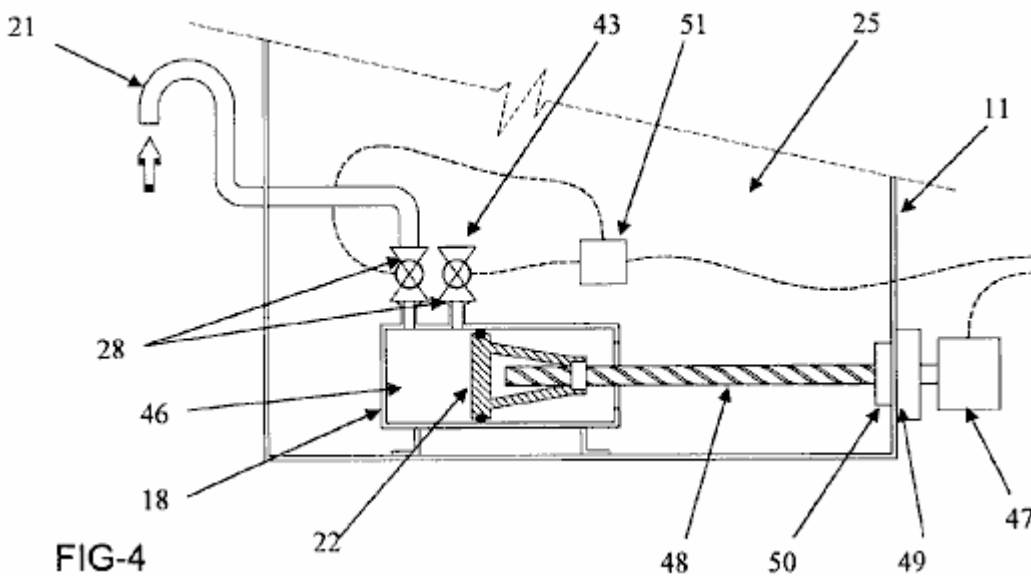
Буй 14 также имеет рукав 37, прикрепленный к нему. Эта втулка имеет выступы, которые входят в зацепление со спиральной канавкой 13 вала 12, тем самым вызывая вращение вала, когда буй перемещается относительно вала 12. Втулка 37 снабжена балластом 38, таким как груз из нержавеющей стали, который способствует движению вниз буя, когда он спущен.

Буй 14 прикреплен к направляющему полюсу 15, а буй имеет пару рычагов 39, которые скользят по направляющему полюсу 15 и способствуют плавному вертикальному перемещению буя.



На фиг.3 показан один вариант первого воздушного резервуара 18. Воздух всасывается в резервуар 18 через воздухозаборник 21. Резервуар содержит поршень 22, связанный с пружиной 40, причем поршень 22 снабжен уплотнениями 41 для предотвращения утечки воздуха.

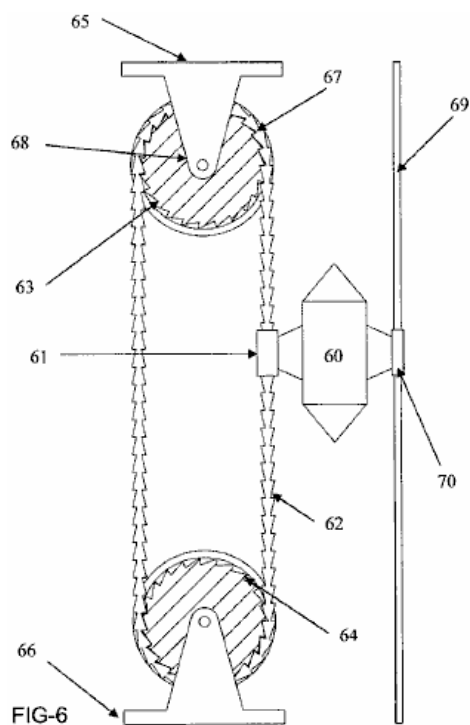
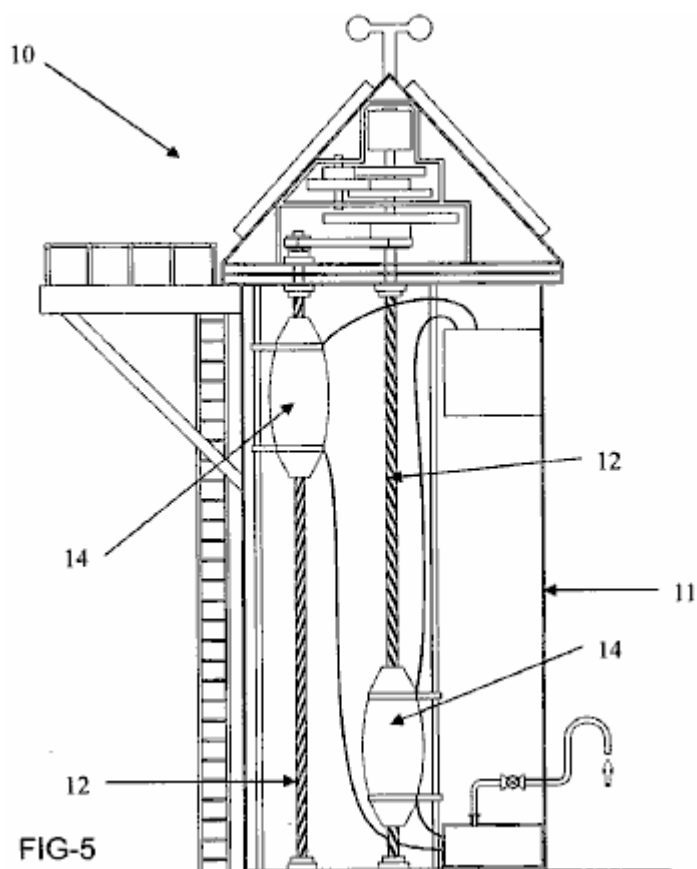
Когда давление, такое как гидростатическое давление, прикладывается в направлении стрелки 42, поршень перемещается влево от резервуара 18, сжимая пружину 40 и вытесняя воздух через выпускное отверстие 43. Предусмотрен двигатель 44 для реверсирования движения поршня 22. Резервуар 18 может быть закреплен на дне судна.



Альтернативная конструкция первого воздушного резервуара 18 показана на фиг.4. В этом варианте осуществления резервуар 18 расположен внутри резервуара 11, содержащего жидкость 25. Воздух поступает в резервуар 18 через воздухозаборник 21 и удерживается в камере 46. Резервуар имеет поршень 22 и движение поршня 22 влево от резервуара 18 нагнетает воздух в камеру 46 через выпускное отверстие 43 для воздуха.

Поршень 22 приводится в движение двигателем 47, который вращает вал 48 со спиральной канавкой. Двигатель связан с валом с помощью храпового механизма и зубчатого механизма 49, который снабжен подпружиненным уплотнением 50 на внутренней поверхности сосуда 11. Привод 51, может использоваться для управления открытием и закрытием обратных клапанов 28, а также приведением в действие двигателя 47.

Фиг.5 иллюстрирует вид в поперечном разрезе системы генерирования энергии согласно одному из вариантов осуществления настоящего изобретения:

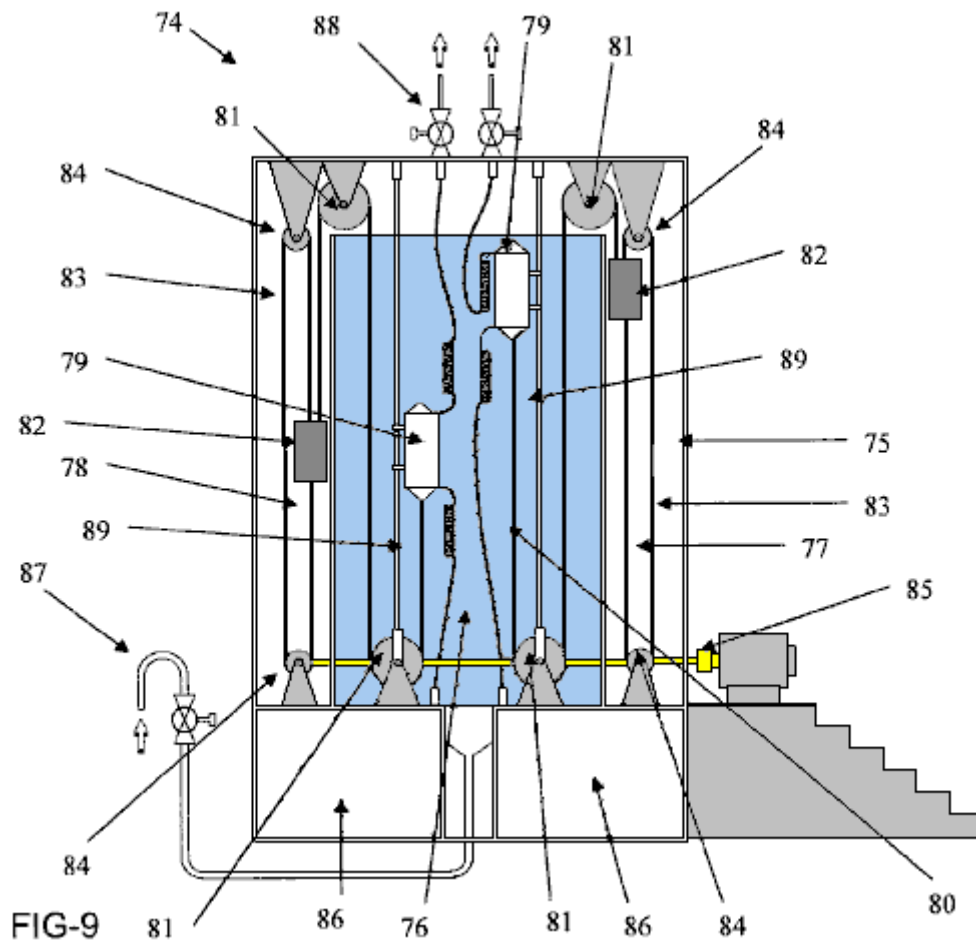


На фиг.5 показан вариант осуществления, в котором присутствует пара буйев 14. Каждый буй связан со своим собственным валом 12 и может перемещаться вверх и вниз внутри судна 11 независимо друг от друга.

На фиг.6 показан альтернативный вариант осуществления настоящего изобретения, где буй 60 имеет способ соединения 61 в форме цилиндрической втулки, через которую проходит направляющая цепь 62. Цепь 62 выполнена в бесконечной петле и расположена на верхнем устройстве 63 отслеживания и нижнем устройстве 64 отслеживания, оба из которых являются шкивами. Верхний шкив 63 может быть прикреплен к верхней стенке сосуда (не показан) с помощью кронштейна 65, тогда как нижний шкив 64 может быть прикреплен к нижней стенке сосуда (не показан) через кронштейн 66.

Механизм 61 соединения содержит храповые механизмы, которые зацепляются с звеньями цепи 62, когда буй 60 движется вниз. Таким образом, когда буй 60 движется вниз, цепь 62 также перемещается, тем самым заставляя верхний и нижний шкивы вращаться по часовой стрелке. Верхний и нижний шкивы 64 имеют ряд углублений 67, соответствующих форме звеньев цепи 62. Таким образом, цепь 62 сидит в углублениях 67 и захватывает устройство слежения (63, 64), тем самым обеспечивая устройство отслеживания (63, 64) вращается.

В варианте осуществления изобретения, показанном на фиг.6, рабочий вал 68 связан с верхним шкивом 63, так что вращение верхнего шкива приводит к вращению рабочего вала 68. Рабочий вал 68 расположен, по существу, перпендикулярно направлению хода буя 60. Рабочий вал приводит в движение генератор для выработки энергии.



На фиг.9 показан альтернативный вариант осуществления этой системы генерации энергии 74. Система состоит из сосуда 75, имеющего заполненный жидкостью «мокрый» отсек 76 и одно или несколько «сухих» отсеков (в данном случае пару сухих отсеков 77, 78) без жидкости в них. Эти сухие отсеки могут быть изготовлены из любого подходящего материала, такого как бетон, сталь, стекловолокно, пластик или любая комбинация материалов.

Система также имеет пару буйев 79, каждый из которых имеет конструкцию, похожую на пузырек. Буи имеют направляющие 89, которые обеспечивают плавное перемещение буйев вверх и вниз внутри сосуда 75.

В этом варианте осуществления изобретения воздушные резервуары 86 расположены в основании резервуара 75. Воздух поступает в резервуары 86 через впускное отверстие 87, в то время как воздух, выходящий из буйа 79, выпускается через клапаны 88. Выпускаемый воздух может быть либо вытеснен в атмосфера или переработано в резервуары 86.

Каждый из буйев предназначен для соединения с одним концом цепи или троса 80. Груз 82 соединен с другим концом цепи или троса 80. Цепь или трос 80 имеет ряд шкивов 81, так что когда буй надувается и наполняется воздухом, плавучесть превышает вес 82, и поэтому буй поднимается в сосуде.

Когда буй 79 спущен, вес 82 тяжелее, чем плавучесть, и, таким образом, буй тонет в судне 75. В показанном здесь варианте осуществления грузы 82 расположены в сухих отсеках 77, 78. Для этого есть несколько причин, в том числе то, что при размещении гирь 82 в сухих отсеках 77, 78 скорость гирь 82 в нисходящем направлении увеличивается, и поэтому наблюдается увеличение энергии, производимой системой 74. ,

Гири 82 связаны со вторыми канатами или цепями 83, так что вертикальное движение гирь 82 приводит к вращению вторых канатов или цепей 83 вокруг пары звездочек 84. Энергия вращения, генерируемая вращением вторых канатов или цепей 83 передается на устройство 85

выработки энергии (такое как турбина или тому подобное) для выработки энергии (например, электрической мощности)

\*\*\*

Несмотря на свою механическую сложность, конструкция Hidro предлагается в качестве коммерческого генератора с десятками киловатт избыточной мощности, что указывает на то, что плавучесть является важным методом генерирования энергии, основанным на том факте, что вода в сотни раз тяжелее воздуха. Из-за своего веса движение в воде медленное, но может быть очень мощным. Из-за этого используется метод спиральной канавки для преобразования вертикального движения поплавков во вращательную силу, поскольку он имеет очень высокое соотношение между оборотами вала и движением вдоль вала. Это можно понять, если учесть тот факт, что полный оборот вала вызван перемещением поплавка на один шаг вверх до следующей позиции резьбы прямо над ней. Коэффициент поворотов для полного движения поплавка определяется углом нарезания канавки на ведущем валу.

Еще одна вещь, которую необходимо учитывать для такого проекта, - это вес всей конструкции при заполнении водой. Общий вес должен составлять много тонн, поэтому основание под генератором должно быть очень прочным. Кроме того, хотя упоминается сжатый воздух, создающий впечатление баллонов со сжатым воздухом или газом, для непрерывной работы следует ожидать использования воздушного насоса. Независимо от того, используется ли воздушный насос, необходимо учитывать диаметр воздушных шлангов. Большинство людей думают, что газ может течь по трубе или трубе очень легко. Это не относится к делу. Если вы хотите почувствовать сужение, вызванное трубой, возьмите пластиковую трубку диаметром 6 мм длиной один метр и попробуйте продуть ее. Никакое значительное количество воздуха не пройдет через трубку, даже если вы дуете очень сильно. Веб-сайт [http://www.engineeringtoolbox.com/natural-gas-pipe-sizing-d\\_826.html](http://www.engineeringtoolbox.com/natural-gas-pipe-sizing-d_826.html) показывает эту таблицу:

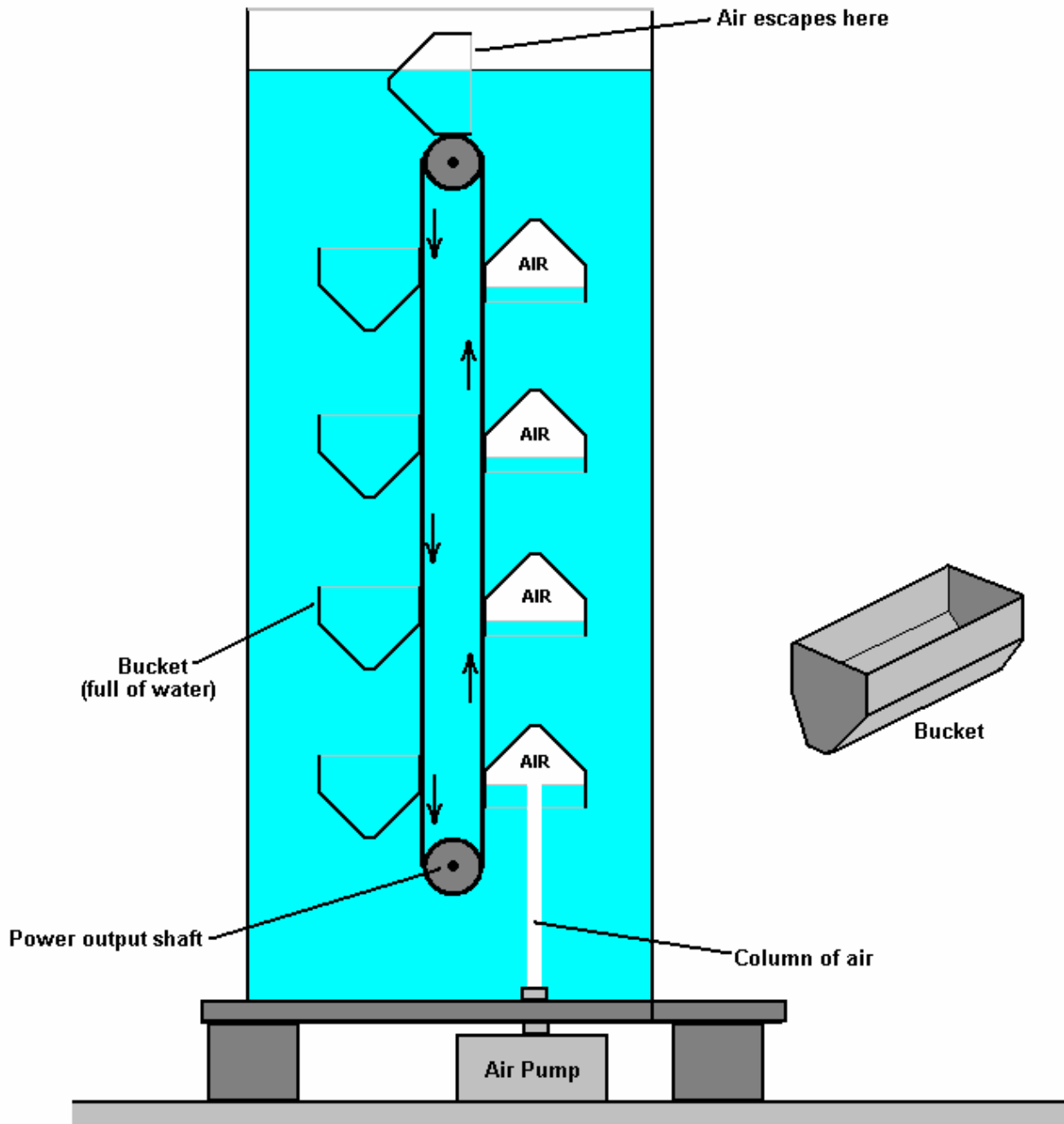
Capacity of Pipe (MBH ≈ CFH)							
Pipe Size (inches)		Pipe Length (feet)					
Nominal	Inside diameter	10	20	40	80	150	300
1/2	0.622	120	85	60	42	31	22
3/4	0.824	272	192	136	96	70	50
1	1.049	547	387	273	193	141	100
1 1/4	1.380	1200	849	600	424	310	219
1 1/2	1.610	1860	1316	930	658	480	340
2	2.067	3759	2658	1880	1330	971	686
2 1/2	2.469	6169	4362	3084	2189	1593	1126
3	3.068	11225	7938	5613	3969	2898	2049
4	4.026	23479	16602	11740	8301	6062	4287
5	5.047	42945	30367	21473	15183	11088	7841
6	6.065	69671	49265	34836	24632	17989	12720
8	7.981	141832	100290	70916	50145	36621	25895

Обратите внимание на существенное различие в пропускной способности любой из этих труб при изменении длины от 10 футов (3 метра) до скромной длины в 6 футов (6 метров), и эти длины являются видами, необходимыми для многих применений. Также посмотрите на цифры, скажем, для трубы с номинальным диаметром 0,5 дюйма. При длине всего 10 футов потребуется

всего две минуты, чтобы прокачать через него всего один кубический фут воздуха. Из этого следует, что трубы значительно большего диаметра необходимы для такого проекта, как «Гидро».

Можно построить гораздо более простую версию «Гидро», возможно, так:

### Простой генератор энергии плавучести

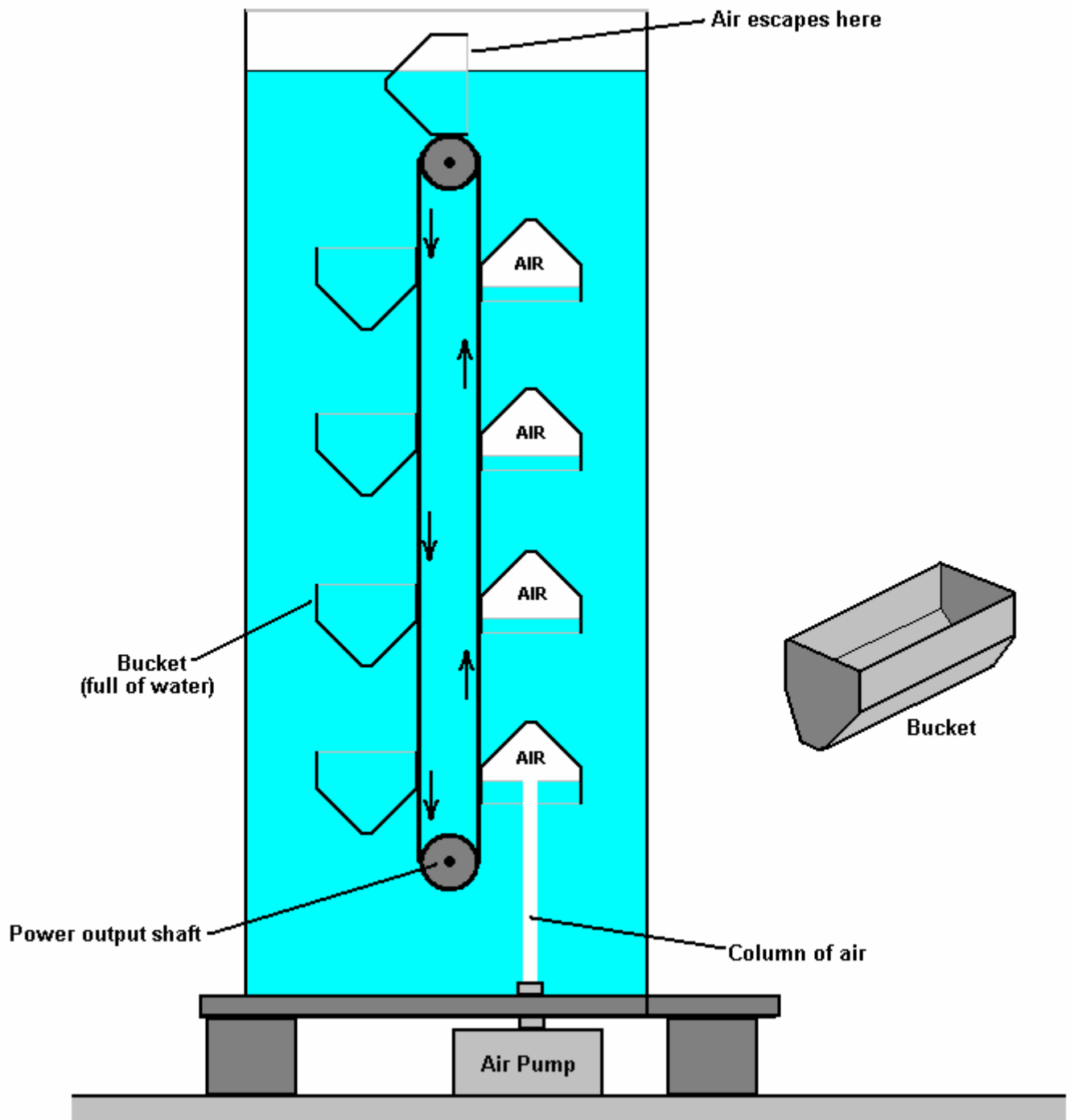


Простой гидравлический генератор с плавучестью может быть сконструирован с двумя или более горизонтальными вращающимися валами, погруженными в воду таким образом, чтобы они эффективно располагались один над другим. Каждый вал имеет одно, а предпочтительно два или более звездочек, установленных на нем. Каждое из этих звездочек взаимодействует с непрерывной петлей цепи, которая также входит в зацепление с звездочкой, расположенной вертикально над ней. Эти вертикальные петли цепи образуют опору в виде ремня для серии одинаковых ковшей. С одной стороны вертикального ремня ведра имеют открытую поверхность вверх, а с другой стороны отверстия ковша обращены вниз. Воздушный насос расположен непосредственно под набором ковшей, у которых отверстия ковша обращены вниз. Воздушный насос генерирует движущийся вверх поток воздуха, который собирается в поднимающихся

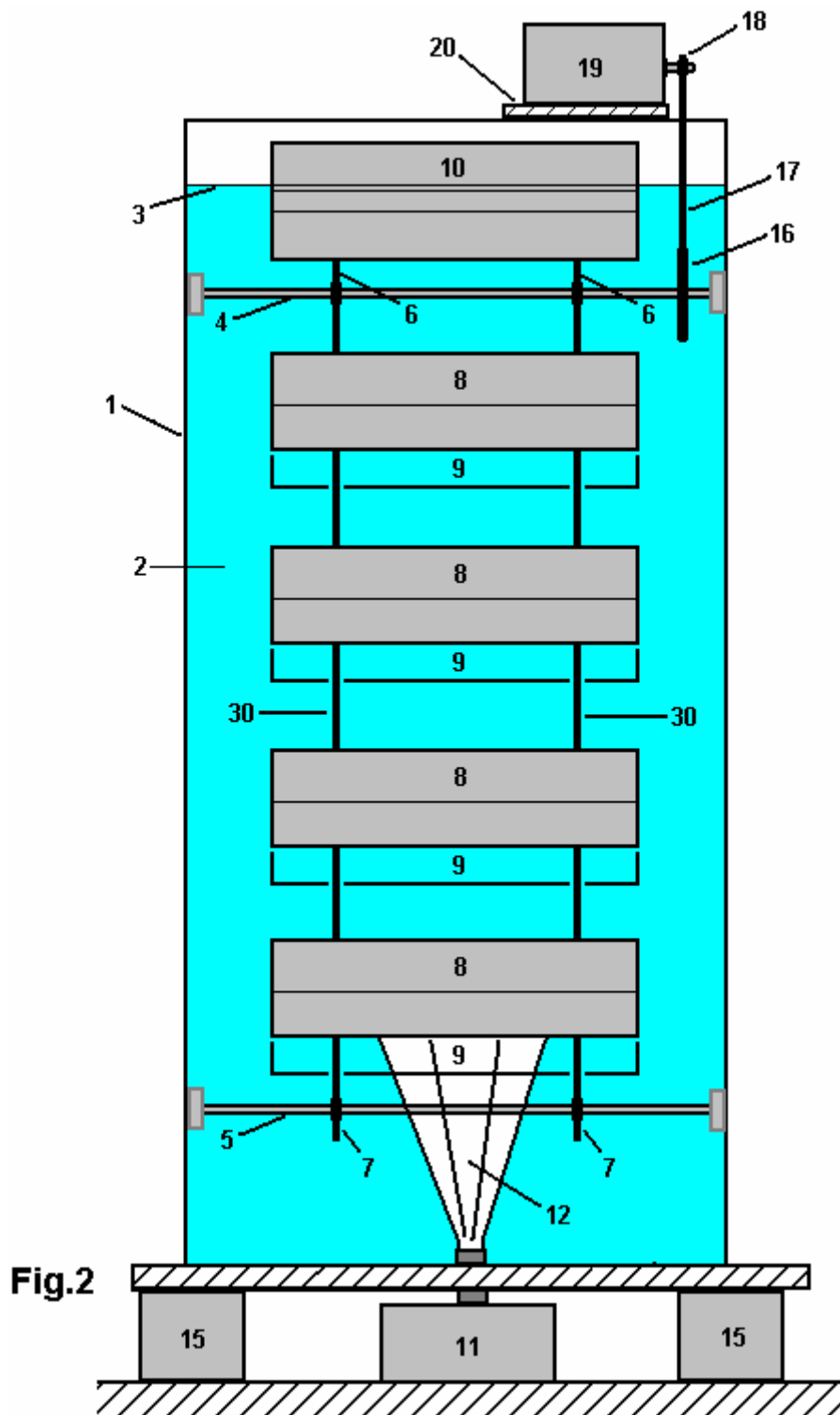
ведрах, вытесняя воду, заполняющую ведро. Это приводит к мощному восходящему усилию, вызванному плавучестью этого ковша, и это усилие заставляет ковш двигаться вверх, вращая оба горизонтальных вала и приводя в движение еще один наполненный водой ковш на место над воздушным насосом. Система зубчатой передачи передает крутящий момент, создаваемый таким образом, на генератор, который вырабатывает электроэнергию общего назначения.

Это генератор, чей входной вал вращается благодаря плавучести, вызванной заполненными воздухом контейнерами, погруженными в резервуар с водой или другой подходящей тяжелой жидкостью. Непрерывное, мощное вращение вала генератора производится с помощью одного или нескольких обычных, имеющихся в продаже воздушных насосов. Воздушный насос используется для заполнения ряда контейнеров, которые открыты на одном конце и которые прикреплены к тому, что фактически является ременным устройством, созданным двумя прочными петлями звена цепи, которые сцепляются со звездочками, установленными на двух валах, либо на обоих, либо на обоих из которых можно использовать для извлечения полезной мощности, предпочтительно для привода электрического генератора, но не обязательно ограничивать эту функцию, поскольку любой мощный крутящий момент имеет множество полезных применений.

Задачи состоят в том, чтобы создать систему производства электроэнергии, которая очень проста по форме и которую могут понять, эксплуатировать и обслуживать люди с минимальной подготовкой. Кроме того, система, которая использует компоненты, которые уже доступны, что позволяет избежать значительных производственных затрат, и система, которая работает без необходимости какого-либо сложного механизма или высокоточного оборудования и которая может работать с широким спектром коммерчески доступных продуктов.

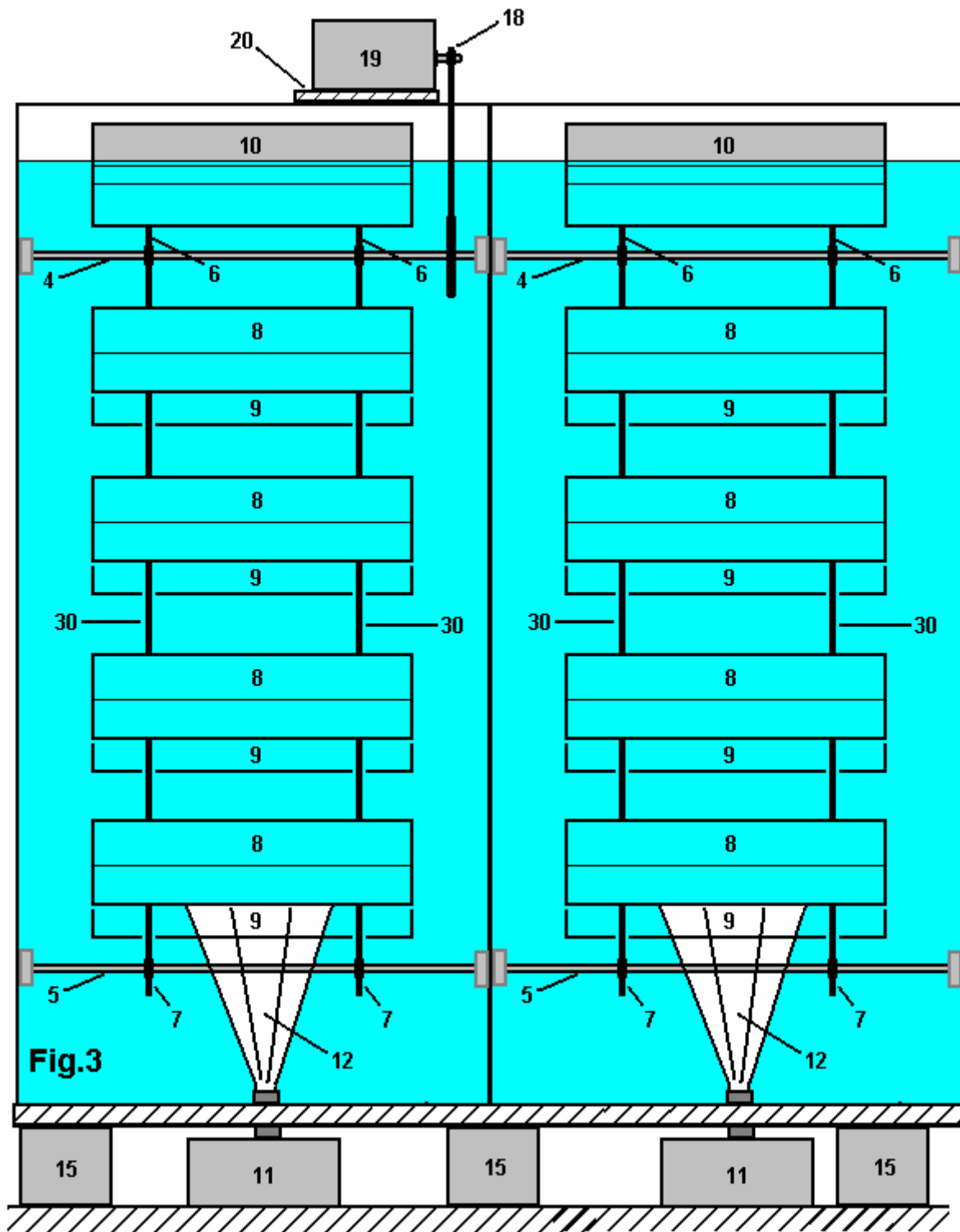


Фиг.1 представляет собой упрощенный частичный схематический вид в поперечном разрезе, показывающий основные компоненты генератора, если смотреть с одного конца.



**Fig.2**

Фиг.2 - схематический схематический вид в разрезе, показывающий вид спереди генератора в его наиболее простой форме.



Фиг.3 - схематический вид в поперечном разрезе, показывающий вид спереди генератора, где используется более одного набора ковшей.

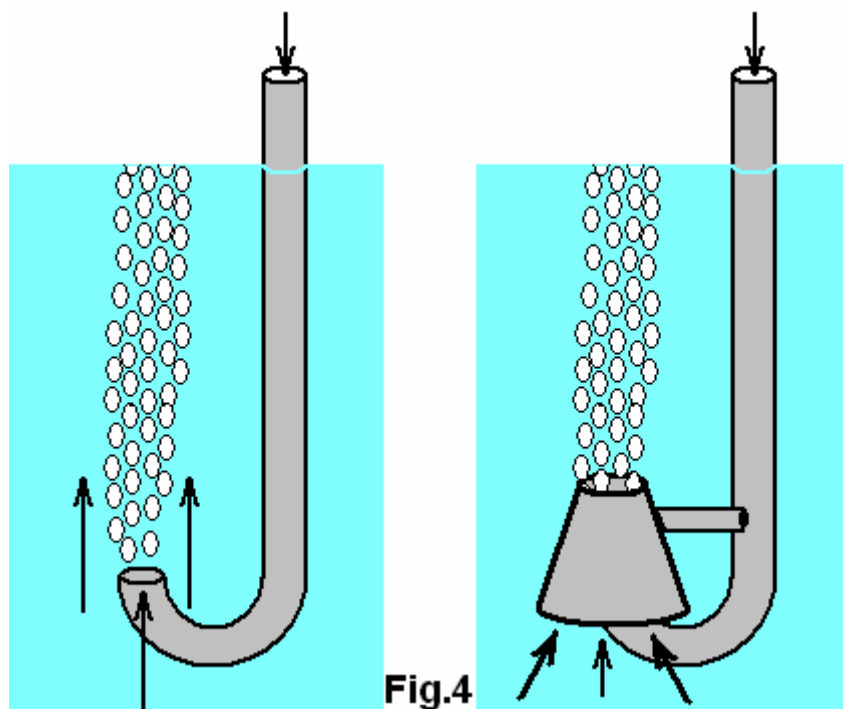


Fig.4

Фиг.4 - перспективный концептуальный вид, показывающий устройства для упрощенной системы подачи воздуха, которая работает над резервуаром.

На рис. 1 показана общая концепция генератора в его наиболее простой форме, в которой легкие жесткие ковши используются для захвата поднимающегося воздуха из воздушного насоса. На этой фигуре резервуар 1 для воды удерживает воду или другую подходящую жидкость 2. Поверхность жидкости 3 показана для иллюстрации того факта, что ведро 10, находящееся в процессе переворачивания на вершине своего орбитального движения, расположен таким образом, чтобы один край ковша был свободным от поверхности воды, что позволяет воздуху, попавшему в ловушку внутри ковша, выходить в атмосферу, а вода заполняет все ведро, вызывая при этом лишь незначительную турбулентность, Это желательная, но не существенная особенность, так как воздух, захваченный в любом ведре, выйдет вверх, как только ведро начнет движение вниз, расположив его открытый конец вверх, хотя это вызывает ненужную турбулентность внутри резервуара. Одна возможная форма ковша показана в аксонометрии, но можно использовать много разных форм ковша, включая типы гибких мембран или, в качестве альтернативы, типы навесных пластин, которые имеют очень низкое сопротивление перемещению через воду, когда они находятся в сложенном состоянии во время движения вниз. ,

Ковши 8, 9 и 10 прикреплены к двум прочным цепям 30, которые сцепляются с верхним звездообразным колесом 6, установленным на верхней оси 4, и нижним звездчатым колесом 7, который установлен на нижней оси 5. Хотя это на фиг.1 не видны, имеются два верхних зубчатых колеса 6, два нижних зубчатых колеса 7 и две петли 30 цепи, хотя их можно видеть на фиг.2.

Резервуар опирается на прочную плиту 14, которая сама опирается на ряд опор 15, которые опираются на надежную опору 16, обеспечивая рабочее пространство под резервуаром для установки и технического обслуживания оборудования для накачки воздуха. Поскольку пресная вода весит 1000 кг на кубический метр, вес работающей системы генератора является значительным, и это необходимо учитывать при оценке основания, необходимого для поддержки резервуара, и его содержимого. Несмотря на то, что тонкостенный резервуар показан на фиг.1, можно использовать много разных форм резервуаров, в том числе резервуары грунта и стили пластиковых мембран, или наружные заброшенные стволы скважин. Резервуар, показанный на фиг.1, предполагает, что нижняя ось 5 снята через стенку резервуара 1 с использованием устройства, аналогичного тому, которое используется для приводных валов, которые приводят в движение винты кораблей и других силовых судов. В то время как устройство такого типа обеспечивает приводной вал, который удобно расположен близко к земле, гораздо более простое устройство, показанное на фиг.2, где выходная мощность снимается с использованием

очень простого метода цепи и звездочки, используемого для опор ковша ( цепь 30 и звездочки 6 и 7). В целом, чем проще и понятнее любая конструкция, тем лучше она работает на практике и тем ниже становятся затраты на техническое обслуживание.

Обращаясь снова к фиг.1, при активации воздушный насос 11 создает поток воздуха 12, который быстро течет вверх. Этот поток воздуха 12, как только он будет создан, не должен давить на напор воды, поскольку непосредственно над соплом насоса находится быстро поднимающийся столб воздуха, поддерживаемый как скоростью на выходе из насоса 11, так и естественным движением вверх, вызванным относительным весом воды и воздуха (так как вода в несколько сотен раз тяжелее воздуха). Этот столб воздуха обычно течет прямо вверх в спокойной воде, но если окажется, что турбулентность в воде имеет тенденцию отталкивать поднимающийся воздух от его вертикального пути, перегородки могут быть установлены вокруг насоса и расположены так, чтобы воздушный поток вынужден оставаться в той же части воды, которую занимают поднимающиеся ведра.

Поднимающийся воздух поступает в самое нижнее из поднимающихся ведер и собирается в нем, вытесняя воду из открытого дна ведра. Если поднимающееся ведро не полностью заполнено воздухом до того, как следующее ведро перемещается между ним и воздушным насосом, захваченный воздух будет расширяться по мере подъема ведра, и давление воды снижается из-за меньшей глубины. Любое ведро с большим количеством воздуха в нем создает очень значительную восходящую силу из-за плавучести, поскольку воздух примерно в тысячу раз легче воды.

Каждое ведро на поднимающейся стороне добавляет усилие, направленное вверх, и, следовательно, цепи 30 нуждаются в значительной прочности. Вес ковшей с каждой стороны цепи совпадает, поэтому основное преимущество легких ковшей заключается в уменьшении инерционной массы движущихся частей. Движение по воде относительно медленное, но это компенсируется за счет переключения между выходным ведущим валом и входным валом генератора. Мощность системы может быть увеличена путем добавления большего количества ковшей в вертикальной цепи, соответственно увеличивая глубину воды. Другие способы увеличения мощности включают увеличение объема внутри каждого ковша и / или увеличение скорости потока р

На фиг.2 показана схема компоновки генератора при взгляде сбоку. Те же самые номера относятся к компонентам, уже замеченным на рисунке 1. Компоновка, показанная на фиг.2, является наиболее простой, основной, набор из одного ведра. Восходящие ковши 8 ближней стороны заслоняют вид падающих ковшей 9 дальней стороны, и на этом виде видна только самая нижняя часть падающих ковшей 9. На рис.1 показаны воронки, которые примерно в два с половиной раза длиннее, чем их ширина, но это, конечно, лишь один из возможных вариантов буквально тысяч возможных пропорций. Размер и форма ковшей зависит от производительности и количества воздушных насосов, используемых для любого комплекта ковшей, и этот выбор зависит от того, что доступно на месте по разумной цене. Не исключено, что два или три воздушных насоса будут использоваться бок о бок по длине ковша 8, хотя на фиг.2 показан только один насос.

На фиг.2 также показан простой способ отбора мощности, при котором звездное колесо 16 большого диаметра установлено на верхней оси 4 и приводится в движение звездочное колесо 18 гораздо меньшего диаметра, которое установлено на приводном валу генератора 19 электроэнергии, который установлен на плите 20, которая надежно прикреплена к верхней части емкости 1.

На рисунке 3 показана одна из возможных схем увеличения мощности системы без увеличения глубины используемой воды. Здесь оси 4 и 5 простираются достаточно далеко, чтобы позволить другому набору ковшей приводить их в движение, значительно увеличивая крутящий момент. Хотя на Рис.3 показан один дополнительный набор ковшей, конечно, нет причин, по которым не должно быть трех или более наборов ковшей рядом. Однако следует отметить, что перегородки, показанные между наборами ковшей, предназначены не только для уменьшения закручивания воды, но и для поддержки подшипников, которые необходимы для расширенных осей, поскольку без них диаметр стержней, используемых для оси должны были бы очень сильно увеличиваться,

чтобы избежать нежелательного сгибания по длине. Хотя второй набор ковшей показан точно выровненным с первым набором, есть преимущество в их смещении относительно друг друга, так что выходной крутящий момент является более равномерным при опорожнении и заполнении ковшей в разных точках в цикле ковша.

Рис.4. показан способ дальнейшего упрощения, при котором воздух прокачивается над поверхностью воды. Для большинства людей вызывает беспокойство тот факт, что давление напора воды над воздушным насосом является основным препятствием, которое необходимо преодолеть, и будет представлять собой постоянную противодействующую силу во время работы генератора. Если воздух впрыскивается из-под резервуара, то сначала необходимо преодолеть этот напор. Однако, как только воздушный поток установлен, восходящий воздушный поток создает вертикальную сигарообразную область водного вихря. Этот трехмерный кольцевой вихрь нейтрализует напор воды в небольшой области непосредственно над воздушным соплом и почти всасывает воздух из насоса после того, как начальное введение воздуха завершено.

Существует еще один способ достижения этого желаемого эффекта без необходимости накачивания в общий напор воды, а именно использование мобильной воздушной трубки, как показано на рис.4. Первоначально воздушный насос запускается и опускается на короткое расстояние в воду. Противоположный напор воды невелик, и водяной вихрь может быть установлен довольно легко. Затем трубу опускают очень медленно, чтобы поддерживать вихрь на постепенно уменьшающейся глубине, где, несмотря на увеличенный напор воды, насосу не нужно преодолевать этот напор. Когда выпускное отверстие трубы достигает рабочей глубины, оно поворачивается, чтобы подвести его под набор поднимающихся ковшей. Основным преимуществом этого устройства является то, что резервуар настолько прост, насколько это возможно, без возможности утечки, и поэтому заброшенные скважины могут быть изменены, чтобы стать генераторами энергии. В качестве альтернативы может быть установлен земной банк для образования надземного резервуара, возможно, закрытого пластиковой мембраной. Этот метод также позволяет избежать необходимости выдерживать вес резервуара и воды над рабочей зоной, где расположены и обслуживаются воздушный насос или баллоны со сжатым воздухом. Созданию водяного вихря может способствовать добавление обтекателя вокруг выхода трубы, как показано на этом рисунке, но это дополнительная функция.

Patrick J Kelly

[www.free-energy-info.tuks.nl](http://www.free-energy-info.tuks.nl)

[www.free-energy-info.com](http://www.free-energy-info.com)

[www.free-energy-info.co.uk](http://www.free-energy-info.co.uk)