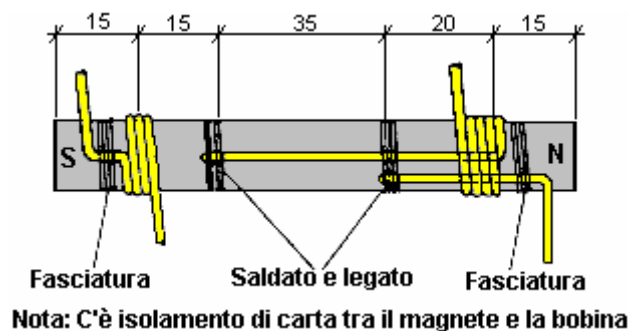


Capitolo 9: Sistemi Passivi

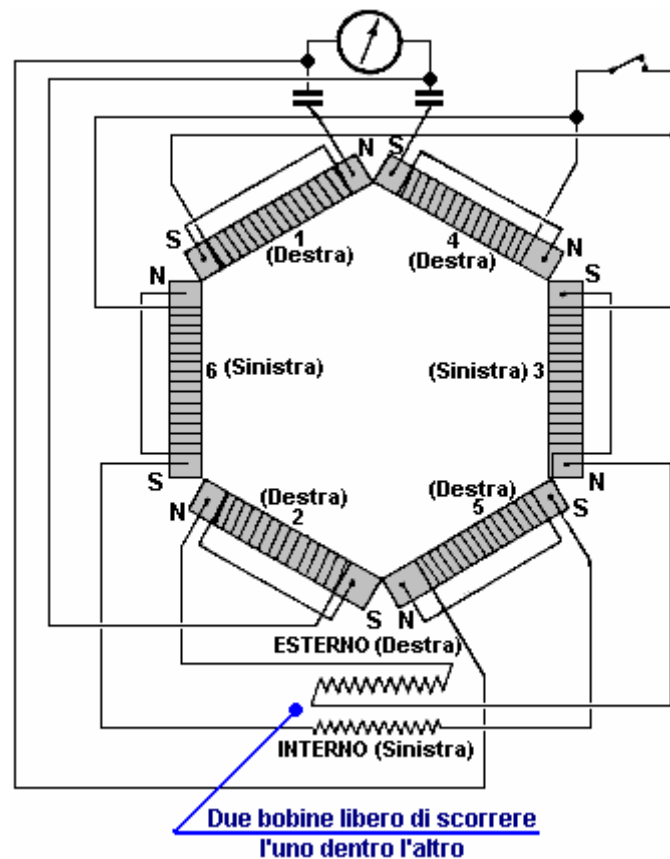
I Dispositivi di Hans Coler.

Un capitano navale tedesco di nome Hans Coler inventò un $COP > 1$ generatore nel 1925. Egli chiamò questo dispositivo 'Stromerzeuger' e per pochi watt da una batteria a secco ha fornito 6 kW continuamente. È stato rifiutato il sostegno allo sviluppo, perché era "una macchina a moto perpetuo".

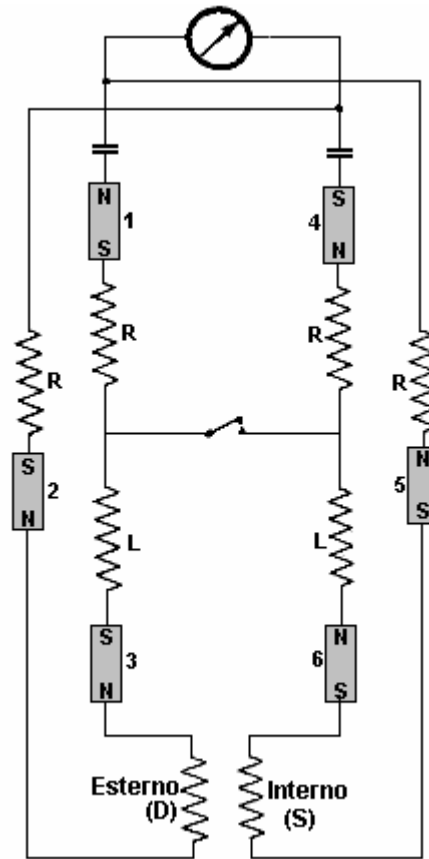
Hans anche inventò un dispositivo passivo che chiamò 'Magnetstromapparat'. La sua unità di regolazione richiede molto tempo e lento per farlo operativo, ma quando ha iniziato ha continuato in prova in una stanza chiusa per tre mesi di funzionamento continuo. Nessuno, incluso Hans, sembra troppo sicuro di come questo dispositivo funziona, ma viene qui presentato nel caso in cui si desidera ricercare ulteriormente. È composto da sei magneti a barre avvolti come illustrato di seguito. Alcuni sono avvolti in senso orario quando si guarda al polo Nord e questi sono chiamati "Destra" quelli avvolti in senso antiorario sono detti "di sinistra":



Questi sei magneti sono disposti in un esagono e cablati come mostrato qui:



E lo schema è:



Una caratteristica particolarmente interessante di questo dispositivo passivo è che è stato assistito produce 450 mV per diverse ore, era in grado di sviluppare fino a 12 volt. I testimoni erano abbastanza sicuro che non stava raccogliendo radio o ingresso di rete. Allora, che cosa stava prendendo? Con magneti come componente chiave, sembra chiaro che è il punto zero campo energetico che è in uso, ma è chiaro che, l'accesso rappresenta una percentuale infinitamente piccola della potenza effettivamente disponibile

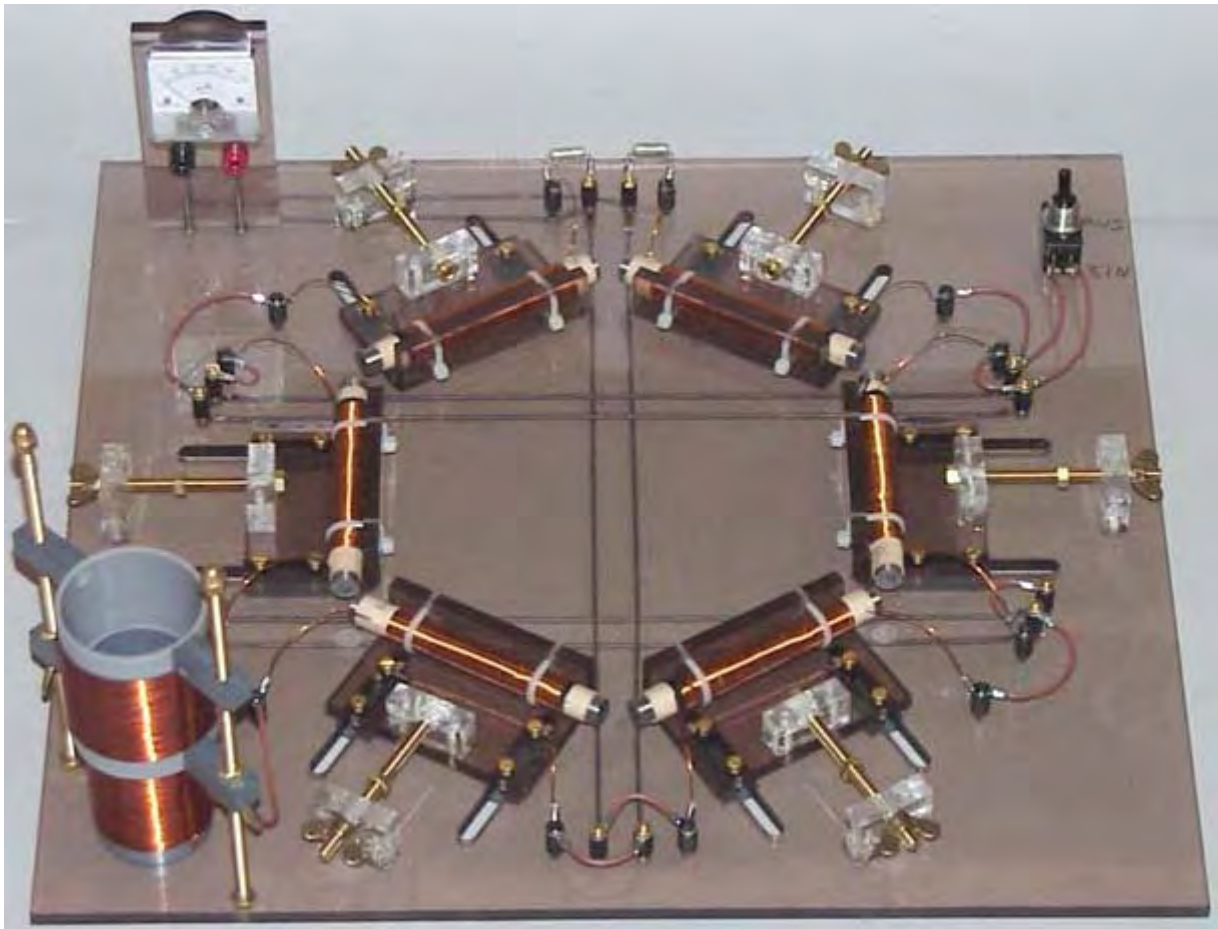
Per azionare il dispositivo, l'interruttore viene lasciato nella posizione aperta, i magneti sono spostati leggermente divaricate e la bobina di scorrimento impostata in varie posizioni con un'attesa di diversi minuti tra le correzioni. I magneti sono quindi separati ulteriormente e le bobine spostato nuovamente. Questo processo viene ripetuto fino a una separazione critica dei magneti, una tensione viene sviluppata. L'interruttore è chiuso e il processo è continuato più lentamente. La tensione allora aumenta ad un massimo che viene poi mantenuto indefinitamente. La posizione dell'apparecchio nella camera e l'orientamento del dispositivo non ha avuto effetto sulla uscita.

I magneti sono stati selezionati per essere quasi uguale forza possibile e la resistenza del magnete e la bobina sono stati controllati dopo l'avvolgimento per assicurarsi che erano quasi uguale possibile (circa 0,33 ohm).

Una costruzione molto ordinato di 'Magnetstromapparat' il Coler da uno sperimentatore sconosciuto tedesco è illustrato di seguito – temo senza permesso come non ho idea di chi sia o come contattarlo per chiedere il suo permesso. La qualità della lavorazione è impressionante e il risultato è un dispositivo molto professionale. Si noti la disposizione bobina di scorrimento in basso a sinistra con una bobina essendo posizionato a stretto contatto all'interno di un altro e tenuto in luogo in cui lo sperimentatore sceglie.

Di recente, un video di costruzione è arrivato in offerta a <http://www.kohlermagnet.com/> e mostra passo dopo passo, un metodo di attuazione del presente progetto. 'Artista della truffa' Le urla del sito web di progettazione e la messa a punto finale viene mostrato è un modo così apparentemente semplice e veloce che suggerisce che potrebbe essere falso (da batterie AAA incorporati nella parte inferiore della scheda base molto spessa e cablati in basso) , ma le istruzioni di costruzione fanno di questo un video che vale la pena guardare. Scaling up l'uscita da una piccola lampadina per kilowatt di potenza non è affatto il semplice questione implicita nel video, e io personalmente dubito che un dispositivo passivo di questo tipo potrebbe

mai produrre chilowatt di potenza di uscita - a dodici volt si sta guardando 165 ampere di corrente filo di rame che richiede di diametro superiore a 7 mm per portarlo.



La Produzione di Energia Elettrica Piramide di Thomas Trawoeger.

Una cosa che è abbastanza certa, e cioè il fatto che a questo punto nel tempo, il nostro know-how tecnico non ha ancora abbracciato il punto zero campo di energia in modo corretto. E non è affatto chiaro come il dispositivo di Hans Coler funziona, e se abbiamo capito bene la tecnologia, si sarebbe in grado di dire con certezza, esattamente come e perché funziona, e modi per migliorare sarebbe ovvio. Come è, tutto ciò che possiamo fare è guardarlo e mi chiedo, forse provare alcuni esperimenti, ma la linea di fondo è che non abbiamo ancora capito. Questa è la situazione normale nei primi giorni di ogni nuovo campo della tecnologia.



E'anche abbastanza usuale per pionieri in ogni nuovo campo di incontrare una buona dose di contrapposizioni, di sfiducia, e il trattamento generalmente scoraggiante da altre persone. Questo è certamente il caso di Thomas Trawoeger da Austria, che ha progredito bene in campo energetico passivo. Ha sofferto ripetuti attacchi basati sul Web con la distruzione del suo materiale di visualizzazione e siti web essere resi inutilizzabili.

Allora, che cosa fa avere così paura di Thomas da parte di alcune persone ? La risposta è che egli sta sperimentando con forme. Non mi sembra troppo terribile vero? Beh, di certo dà fastidio ad alcune persone, il che suggerisce che deve essere sul punto di scoprire un meccanismo per il disegno grandi quantità di alimentazione dal punto zero campo energetico.

Thomas non è affatto la prima persona ad esaminare questo settore, ma è uno dei primi a considerare l'elaborazione grandi quantità di energia elettrica dall'ambiente locale utilizzando la forma e un rivelatore appropriato. Ovviamente, questa è la stessa area che Hans Coler indagava, e sembra che Thomas è riuscito a toccare un continuo 8 watt di energia elettrica utilizzando un dispositivo del tutto passivo.

Dato che non sono tutto ciò che familiarità con questo tipo di tecnologia, si tende a respingerlo come una zona "pazzesco", non è degno di indagine da parte degli scienziati seri. In realtà, ben lungi dall'essere che in realtà, e indica solo la nostra grave mancanza di conoscenza tecnica se lo respingere di mano. Duecento anni fa, l'idea di un televisore sarebbe sicuramente stato considerato un sogno "pazzo" tubo, molto, molto lontano dalla realtà. Oggi, ogni scolaro sarebbe inorridito al pensiero di un televisore di essere considerato "pazzo". Allora, che cosa è cambiato? Solo il nostro livello di tecnologia, nient'altro. In un altro tempo di duecento anni, quando il punto zero campo energetico è pienamente compreso, la gente guarderà indietro con un sorriso a se di gente come noi che non sanno estrarre qualsiasi quantità di energia, liberamente dall'ambiente, e saranno a ridere al pensiero di bruciare un combustibile fossile per la produzione di energia da una reazione chimica. Questo, naturalmente, non ci aiuta per niente in questo momento della nostra ignoranza, e abbiamo ancora a che fare con il tipo di persone che pensavano che il carro trainato da cavalli non sarebbe mai stata superata.

Il metodo scientifico è stabilito da molto tempo. In sostanza, si effettuano osservazioni, gli esperimenti vengono eseguiti e si produce una teoria che si adatta tutti i fatti noti. Se ulteriori fatti vengono scoperti, allora la teoria deve essere modificato o sostituito da un altro che include tutti i fatti nuovi. Scienziati affermati hanno difficoltà a rispettare il principio scientifico. Hanno paura di perdere la loro reputazione, il loro lavoro o il loro finanziamento e quindi sono riluttanti a indagare su eventuali nuovi fatti che indicano che alcuni dei loro più amati teorie devono essere rivisti. Fortunatamente, non essendo nel settore, siamo in grado di porre nuovi fatti a bordo senza alcun problema. Alla luce di quanto certe forme fare, questo è un bene.

Vediamo se riusciamo a mettere questo in prospettiva. Si consideri un intelligente, ben educata persona che vive da diverse centinaia di anni fa. Guardando verso il cielo di notte, vede le stelle. A quel tempo, la teoria era che le stelle sono stati fissati a una 'sfera celeste' che ruota intorno alla Terra. Era una teoria perfettamente bene che trovati i fatti noti del tempo. In effetti, il concetto corrisponde ai fatti osservati così bene che alcune persone che insegnano navigazione Astro ai marinai trovano ancora ad essere utile per insegnare l'argomento di oggi. Se ti ha detto la persona media di quei giorni, che le stelle non erano molto piccole, ma molto grande, infatti, che la Terra orbita intorno al Sole e, infatti, il Sole è una di quelle 'Tiny' stelle, allora si sarebbe stato considerato uno dei 'frangia estremista'.

Poi, se si dovesse dire a quella persona che vi erano forze invisibili che passano attraverso le mura della sua casa e anche attraverso, lui avrebbe certamente l'idea di voi come un membro in buona fede della 'frangia estremista'. Tuttavia, se poi ha preso bussole più in casa sua e ha dimostrato che tutti puntato nella stessa direzione, si potrebbe iniziare a chiedersi.

Ora, solo per stabilire realmente l'appartenenza al 'frangia estremista' gli hai detto che un giorno non ci saranno raggi invisibili che passano attraverso i muri di tutti gli edifici e che questi raggi vi permetterà di vedere cose che accadono dall'altra parte del mondo . Infine, per completare il lavoro, gli hai detto che c'è una sostanza chiamata uranio, e se dovesse portare un pezzo in giro in tasca, che lo avrebbe ucciso, distruggendo il suo corpo con raggi invisibili.

Oggi, i bambini della scuola sono consapevoli, il sistema solare, le linee di forza magnetiche, televisione e raggi-X. Inoltre, come la teoria scientifica ha raggiunto, questi bambini non sono considerati parte della 'frangia estremista', ma questa conoscenza ci si aspetta da loro come una cosa naturale. L'unica cosa che è cambiata è la nostra comprensione dell'universo osservato.

Al momento, siamo di fronte a una serie di osservazioni che non rientrano con le teorie scientifiche di alcuni istituti scolastici attuali. Se consideriamo queste cose sul serio, si corre il rischio di essere considerato parte della 'frangia estremista' fino al momento in cui teoria scientifica raggiunge di nuovo con noi. Così sia, è meglio esaminare i fatti di far finta che non esistono.

La teoria attuale ha funzionato abbastanza bene fino ad ora, ma abbiamo bisogno di prendere in considerazione il fatto che, dato che non copre tutti i fatti, ha bisogno di essere ampliato o modificato. Allora, che cosa osserva i fatti stanno causando un problema? Bene:

1. Nella meccanica quantistica è stato trovato che alcune coppie di particelle sono legate insieme, non importa quanto distanti sono fisicamente. Se si osserva lo stato di una della coppia, lo stato delle altre modifiche istantaneamente. Questo accade molto, molto più veloce della velocità della luce e che non rientrano esattamente nella teoria attuale.
2. Se una sostanza è raffreddato alla temperatura dello zero assoluto, dovrebbe essere completamente immobile, ma che non è il caso in movimento può essere osservato. Questo movimento è causato da energia esterna fluisce nel materiale congelato. Questa energia, osservato a temperatura zero assoluto si chiama 'energia Punto-Zero'. Quindi, da dove viene, come entra nella teoria?
3. Ci sono diversi dispositivi che sono auto-alimentato e che sono in grado di alimentare carichi esterni. Queste cose sembrano agire in barba alla legge di conservazione dell'energia.
4. L'effetto Aspden (descritto di seguito) indica che la teoria attuale non copre tutti i fatti.
5. E 'ormai noto e pienamente accettato dalla scienza che oltre l'80% del nostro universo è composto di materia e di energia che non possiamo vedere.
6. Anche se il nostro Sole sta perdendo circa cinque tonnellate di massa al secondo, irradia più energia di quanta può essere rappresentato dalla fusione della quantità di materia che potrebbe causare la perdita di massa.
7. Il nucleo interno della Terra è più calda presente teoria ci si aspetta che sia.

Queste cose indicano che c'è qualcosa nel nostro universo che non sia adeguatamente coperto dalla teoria corrente. La teoria attuale pensa di spazio come un volume che contiene non importa, eccetto forse, una piccola quantità di polvere interstellare. E mentre lo spazio può essere attraversato da onde radio e molti altri tipi di radiazioni, è sostanzialmente vuota.

Questo concetto non è sicuramente corretto. Tutti i fatti strani osservati, improvvisamente hanno senso ci rendiamo conto che vi è un campo aggiuntivo che scorre attraverso tutto lo spazio e passa inosservato attraverso tutta la materia. Questo campo è composta da particelle così piccole che fanno un elettrone apparire enorme. Queste particelle possono infatti essere le "corde" della teoria delle stringhe. Quello che è certo, è che questo flusso di materia contiene energia virtualmente illimitata.

E 'l'energia visto Zero Assoluto in quanto è continuamente un flusso in arrivo fuori dalla zona fredda. Scorre a noi da ogni direzione e il sole è una fonte importante di esso, aumenta il flusso che riceviamo durante il giorno. Questo spiega le variazioni viste da T. Henry Moray durante la notte quando l'energia che stava raccogliendo un po 'diminuita.

Questo flusso di materia si comporta come un gas molto denso tranne per il fatto che in effetti è il tempo di propagazione praticamente zero. Questo spiega le particelle molto distanti con quello che sembra essere reazioni simultanee ad uno stimolo. Idea di Einstein della velocità della luce essendo un massimo assoluto è sicuramente sbagliato, come è stato dimostrato in laboratorio.

Nelle prime fasi di indagare un nuovo campo, può essere molto difficile capire come affrontarla, soprattutto se il campo è completamente invisibile e non può essere sentito. La stessa situazione si è verificato nei primi giorni del magnetismo come linee di forza magnetica non sono visibili e non possono essere sentiti. Tuttavia, quando si è osservato che il ferro risente magnetismo, è stato scoperto un meccanismo per la visualizzazione in cui le linee invisibili si trovano, con l'uso di limatura di ferro. È interessante notare che la presenza di un deposito di ferro altera le linee di forza magnetica nella zona come le linee "hanno una preferenza per" fluisce attraverso il ferro. Inoltre, la limatura di ferro utilizzati per manifestazioni scolastiche non mostrano le linee effettive di forza magnetica correttamente come essi stessi diventano piccoli magneti che alterano le linee di forza che si suppone vogliono mostrare.

Siamo ancora nelle prime fasi della valutazione della Zero-Point Energy campo, quindi dobbiamo prendere in considerazione tutto ciò che ha un effetto su questo campo invisibile. Un effetto osservato è stato trovato da Harold Aspden ed è diventato noto come il 'effetto Aspden'. Harold è stata l'esecuzione di test non legati a questo tema. Ha iniziato un motore elettrico che aveva una massa rotante di 800 grammi e registrato il

fatto che esso ha un input di energia di 300 joule per portarlo alla sua velocità di funzionamento di 3.250 giri al minuto quando guidava senza carico.

Il rotore avente una massa di 800 grammi e filatura a tale velocità, la sua energia cinetica insieme a quello del motore di azionamento è non più di 15 joule, in contrasto con l'eccessiva energia di 300 joule necessari per farlo ruotare a quella velocità. Se il motore viene lasciato in esecuzione per cinque minuti o più, e poi spento, si ferma dopo pochi secondi. Tuttavia, il motore può essere avviato nuovamente (nella stessa direzione o opposta) e portato a regime con solo 30 joule **condizione** che il lasso di tempo tra l'arresto e il riavvio non è più di un minuto. Se vi è un ritardo di alcuni minuti, quindi un input di energia di 300 joule è necessario per ottenere il rotore nuovo.

Questo non è un fenomeno transitorio di riscaldamento. In ogni momento le sedi dei cuscinetti tatto freddo e qualsiasi riscaldamento nel motore comporterebbe un aumento di resistenza e un accumulo di alimentazione a una condizione di stato stazionario superiore. La prova sperimentale è che c'è qualcosa di invisibile, che viene messo in moto dal rotore della macchina. Quel "qualcosa" ha una densità di massa effettiva 20 volte quella del rotore, ma è qualcosa che può muoversi in modo indipendente e il suo movimento può durare diversi minuti a decadere, mentre al contrario, il motore si ferma in pochi secondi.

Due macchine di diversa taglia di rotore e composizione rivelano il fenomeno e le prove indicano le variazioni nel tempo del giorno e l'orientamento bussola dell'asse di rotazione. Una macchina, quella incorporando deboli magneti, ha mostrato segni di acquisire forza magnetica durante i test che sono stati ripetuti per un periodo di diversi giorni.

Nikola Tesla ha scoperto che gli impulsi elettrici unidirezionali di durata molto breve (meno di un millisecondo) provocare onde d'urto in questo mezzo. Queste onde energia radiante passato attraverso tutti i materiali e se colpivano qualsiasi oggetto metallico, generano correnti elettriche tra il metallo e la terra. Tesla usò queste onde di globi di vetro della luce che avevano solo una piastra metallica. Queste luci non c'è bisogno di essere vicino alla sorgente delle onde energia radiante. Ha scoperto molte altre caratteristiche di questi "longitudinali" le onde, ma che è di particolare interesse è che quando si usa la sua famosa bobina di Tesla, le onde prodotte bandierine visibili che hanno mostrato quello che stavano facendo. Quello che facevano correva l'esterno della bobina lungo filo interno non, attraverso il filo, si badi, ma lungo l'esterno della bobina, e quando hanno raggiunto la fine della bobina, si continuò all'aria. È interessante notare, Tesla credeva che questo flusso di energia "preferito correre lungo le ondulazioni del fuori della bobina". Vale a dire, un po' come linee magnetiche mostrano una preferenza per la corsa attraverso il ferro, questo campo energetico mostra una preferenza per fluire lungo certe forme fisiche.

Thomas Henry Moray sviluppato attrezzature che potrebbero toccare fino a 50 kilowatt di potenza da questo campo. Ci sono due fatti molto interessanti circa le manifestazioni di Moray: In primo luogo, le valvole che ha usato per interagire con il campo, ha avuto un ondulato elettrodo cilindrico interno - una forma interessante considerando parere di Tesla sulla superficie esterna corrugata della sua bobina. In secondo luogo, Moray spesso dimostrava pubblicamente che l'energia ottenuta con la sua attrezzatura potrebbe fluire ininterrotto attraverso lastre di vetro durante l'accensione delle lampadine. A prescindere da dimostrare che l'energia non era assolutamente elettricità convenzionale, è molto interessante notare che questa energia può fluire liberamente attraverso i materiali. Oserei dire l'energia di Moray non fluiva attraverso i fili del suo apparato ma scorreva lungo l'esterno dei fili, o più precisamente, che scorre lungo i fili vicino.

Edwin Gray snr. Era riuscito a estrarre una grande quantità di energia da un tubo speciale disegnato da Marvin Cole. Il tubo conteneva un spinterometro (come quello usato da Tesla) e quelle scintille prodotte onde di energia radiante nel punto zero campo energetico. Riuscì a raccogliere l'energia da queste onde, molto interessante, utilizzando cilindri di rame forate (o mesh) che circondano lo spinterometro. Sua potenza del motore elettrico 80 (e / o altre apparecchiature come lampadine) è stato alimentato interamente da energia prelevata dai cilindri di rame mentre tutta l'energia elettrica presa dalla batteria di guida è stato utilizzato esclusivamente per generare le scintille.

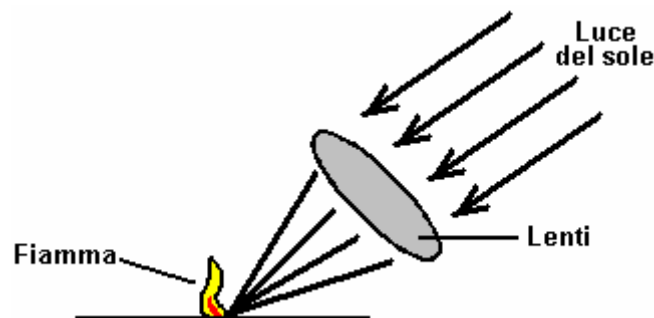
E 'molto interessante notare che Tesla, Moray e Gray indicano che l'ondulato o ruvida della superficie cilindri sembrano dirigere il flusso di questa energia. Dr Harold Aspden indica anche che una volta che il campo viene messo in movimento in una località, tende a continuare a far scorrere per qualche tempo dopo l'influenza che sta dirigendo viene rimosso.

Vi ricordiamo che stiamo iniziando ad esaminare un nuovo campo della scienza, e mentre sappiamo che una quantità molto limitata in merito a questo punto nel tempo, in un secondo momento, ogni studente avrà completamente familiarità con esso e trova difficile credere che si sapeva così poco, all'inizio del XXI secolo. Quindi, in questo momento, stiamo cercando di capire come si può estrarre energia da questo campo di

recente scoperta. Le indicazioni sono che la forma fisica di alcuni oggetti possono incanalare questa energia.

Se ci pensate, improvvisamente si rende conto che abbiamo già familiarità che la forma sia importante nella messa a fuoco di energia. Prendiamo il caso di una lente di ingrandimento. Quando il sole è alto nel cielo, se una lente di ingrandimento si trova nella giusta posizione e si girò in soli giusta direzione, allora si può accendere un fuoco. Se i principi alla base di ciò che viene fatto non sono compresi, quindi la procedura suona come stregoneria:

1. Crea un oggetto di forma speciale facce curve, su un materiale trasparente
2. Scopri la 'lunghezza focale' dell'oggetto
3. Attendere fino a mezzogiorno
4. Mettere un po 'di accensione a terra
5. Posizionare l'oggetto in modo che appaia direttamente il sole
6. L'accensione si cattura la luce senza nemmeno dover toccare lo.



Suona come qualcosa di un libro di magia, non è vero? Bene, dovete sapere tutto di che, se si desidera passare un esame di base di fisica, ed è disponibile in sotto il titolo di "ottica". Da notare che la forma della lente è fondamentale: deve avere una faccia convessa su entrambi i lati. Inoltre, il posizionamento è fondamentale, l'obiettivo deve essere esattamente la sua lunghezza focale di distanza dal materiale accensione: un po 'troppo vicino o un po' troppo lontano e semplicemente non funziona. Magic? Beh, può sembrare, ma no, è solo la comprensione scientifica della natura della radiazione dal sole.

Prendiamo il caso di una parabola satellitare. Questo oggetto familiare deve essere una forma esatta di lavorare bene. Inoltre deve essere fatta di un materiale che riflette onde radio alta frequenza. Fai uno su legno e sarà proprio la stessa, ma non funziona perchè la trasmissione TV passerà direttamente attraverso il legno e non si rifletta al pick-up sensore collegato al televisore.

Tuttavia, evidenti e tutto quanto questo è, ancora non ha rotto il ghiaccio con l'ufficio brevetti in Cecoslovacchia il 4 novembre 1949. Un ingegnere radio chiamata Karel Drbal si presentò con una domanda di brevetto per una forma a piramide di cartone che otteneva lamette taglienti e fu subito detto di andarsene. Le autorità di brevetti che hanno chiesto una teoria per mostrare come il dispositivo ha funzionato. Karel non era particolarmente scoraggiato, e ha trascorso anni a indagare prima che ha determinato una base teorica per il dispositivo. Tornò in ufficio brevetti, con grande incredulità del Capo responsabile dei brevetti. E 'stato concesso il brevetto, non perchè la sua teoria era convincente, ma perchè l'Amministratore Delegato dei brevetti ha portato a casa una piramide e testato con le sue proprie lame di rasoio. Quando le sue prove pratiche hanno confermato che la piramide ha fatto esattamente quello che ha affermato Karel, è stato ottenuto il brevetto No. 91304, "Metodo di mantenimento di Lame di rasoi e affilamento di rasoi" e qui è una traduzione:

Repubblica di Cecoslovacchia
Per Ufficio brevetti e invenzioni
Publicato il agosto, 1959
Brevetto numero di file 91304

Il diritto di utilizzare questa invenzione è di proprietà dello Stato cui al punto 3, lettera g, numero 34/1957
Karel Drbal, Praga
Metodo di mantenimento lame di rasoio e affilamento di rasoi.

Inviato 4 NOVEMBRE 1949 (P2399-49)

Brevetto valido dal 1 aprile 1952

L'invenzione riguarda il metodo di mantenimento di lamette e rasoi affilati senza una sorgente ausiliaria di energia. Per affilare le lame pertanto, nessun mezzo meccanico, termico, elettrico o chimico (da una sorgente artificiale) vengono utilizzati. Ci sono vari dispositivi meccanici affilatura utilizzati fino ad ora, di affinare le lamette da barba utilizzate. La lama è affilata mediante l'applicazione di materiale grezzo nitidezza, che si traduce sempre in una nuova usura della lama durante il processo di affilatura. Inoltre, è noto che l'influenza di un campo magnetico artificiale migliora l'affilatura di lame di rasoio e rasoi, se le loro lame sono fissate nella direzione delle linee magnetiche.

Secondo la presente invenzione, la lama è posta nel campo magnetico terrestre sotto una piramide cava di materiale dielettrico rigido come carta, carta paraffinata, cartone rigido, o qualche plastica. La piramide ha un'apertura nella sua base attraverso la quale viene inserita la lama. Tale apertura può essere quadrata, circolare o ovale. La piramide più adatto è un quadrilatero con una base quadrata, in cui un lato è convenientemente uguale all'altezza della piramide, moltiplicato per $\pi / 2$. (Che è 3,14 o $\pi / 2$). Per esempio, per l'altezza di 10 cm, il lato di 15,7 cm è scelto. La lama di un rasoio è posizionato sul supporto realizzato anche in materiale dielettrico, come la piramide, o altro come il sughero, legno o ceramica, paraffina, carta, ecc La sua altezza è scelto tra $1/5$ e $1/3$ dell'altezza della piramide, questo supporto si basa anche su un piano di materiale dielettrico. La dimensione di questo supporto dovrebbe essere scelto da lasciare liberi i bordi taglienti. La sua altezza può variare dai limiti di cui sopra. Sebbene non sia necessario assoluto, si raccomanda che la lama è posizionato sul supporto con i suoi spigoli rivolti Ovest o Est rispettivamente, lasciando i bordi laterali e il suo asse longitudinale orientato in direzione Nord / sud. In altre parole per aumentare l'efficacia del dispositivo in sostanza è raccomandato di stare nella direzione delle linee magnetiche della componente orizzontale del magnetismo terrestre. Questa posizione migliora le prestazioni del dispositivo, non è tuttavia essenziale per l'applicazione del principio della presente invenzione. Dopo che la lama è posizionato correttamente, è coperto dalla piramide posta in modo tale che le sue pareti laterali fronte Nord, Sud, Est e Ovest, mentre il suo punto di bordi verso Nord-Ovest, Sud-Ovest, Sud-Est, e Nord-Est.

E' utile lasciare una nuova lama nella piramide una o due settimane prima di usarla. E' essenziale metterla lì subito dopo la prima barba, e non la vecchia, smorzata. Ma è possibile utilizzare una vecchia, se opportunamente riaffilato. La lama posizionato con il metodo di cui sopra è lasciata libera fino alla successiva rasatura. Il bordo deve essere sempre rivolto a ovest-est. Migliora l'effetto di affilamento.

Esempio: Quando il dispositivo è stato utilizzato, 1778 rade sono stati ottenuti con 16 lame di rasoio, che è di 111 rasature per lama in media. Il marchio utilizzato è stato "Dukat Zlato" made in Cecoslovacchia. Il più basso numero era 51, il più alto era di 200. Si ritiene molto facile da realizzare fino a 50 rasature in media. (Per capelli medio rigido).

Quanto segue mostra come l'invenzione potrebbe risparmiare sia materiali e denaro. Una delle lamette cui sopra, pesa 0,51 grammi. Noi prenderemo in considerazione 50 rasature, in media, quando sono immessi nella piramide contro 5 rasature quando non lo è. È ovvio che il numero di rasature, grado di usura, e la capacità di rigenerare il bordo non affilato dipende dalla qualità del materiale, la qualità del processo di affilatura, e durezza. Dato che i numeri sono medie e potrebbero essere infatti molto migliore. Nel corso di un anno si utilizza quindi 73 lame senza l'aiuto della piramide mentre solo otto lame durante l'utilizzo della piramide. Il conseguente risparmio annuo sarebbe di 65 lame di rasoio o 33,15 grammi di acciaio a persona.

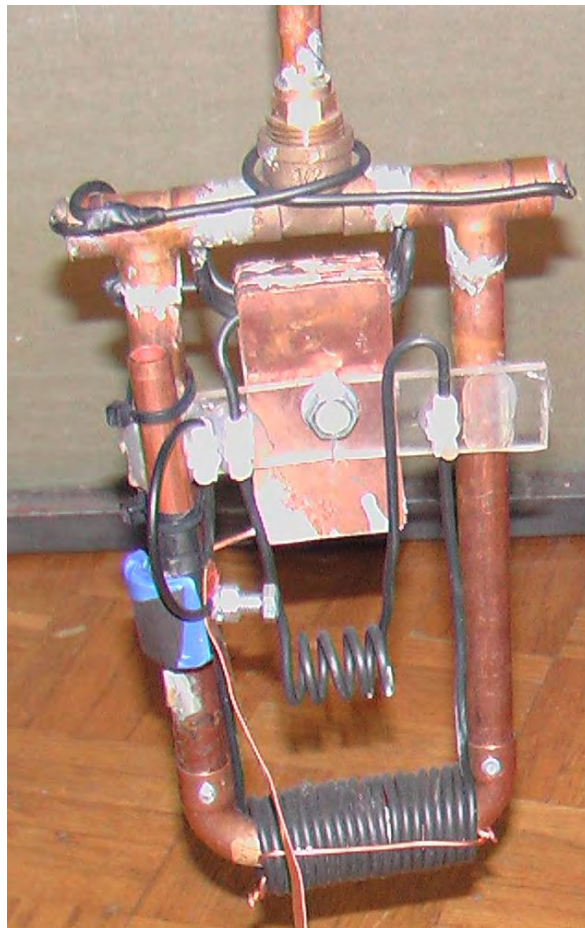
Solo la forma piramidale è stato utilizzato per questa invenzione, ma questa invenzione non è limitata a questa forma, dato che può comprendere altre forme geometriche in materiale dielettrico che è stato utilizzato in conformità con l'invenzione. E che questa forma provoca anche la rigenerazione di spigoli e di lame rasoi abbassando le sollecitazioni e riducendo il numero di difetti nelle griglie di unità di cristallo, in altre parole recuperando e rinnovando le proprietà meccaniche e fisiche della lama.

Questo è interessante, in quanto conferma dalla prova indipendente che una forma piramidale produce un effetto, anche se non è possibile dire con assoluta certezza che cosa esattamente l'effetto è e come esattamente la forma piramidale manipola l'energia.

Thomas Trawoeger ha prodotto un video di una piramide che ha costruito. Il commento video è in tedesco e si vede una ventola del computer viene utilizzato quando è collegato a sua piramide che assomiglia a questo:



Scettici immediatamente dicono che quanto vi sono cavi collegati al dispositivo, che l'alimentazione per il ventilatore viene alimentato attraverso i cavi elettrici, anche se sembrano essere collegati a dispositivi di monitoraggio. Questo è possibile, ma a mio parere, non è in realtà il caso. Il pick-up (accoglitore d'energia) utilizzato è mostrato qui:

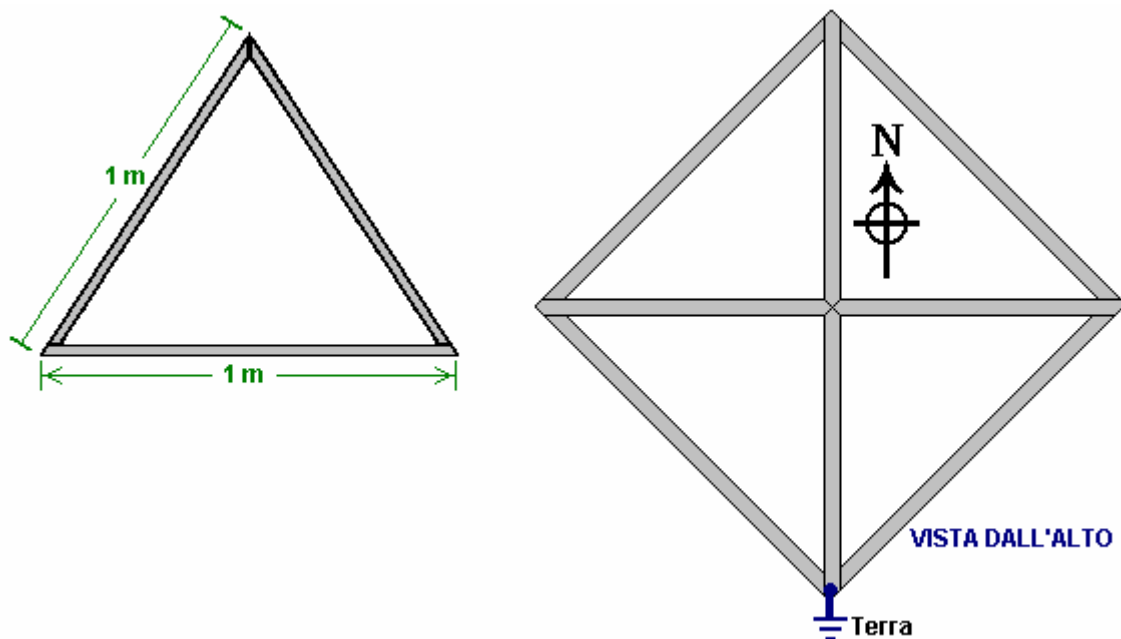


Va ricordato che queste immagini sono piuttosto vecchie e tutti gli inventori continuano a lavorare sulle loro invenzioni, nel tentativo di migliorarne il funzionamento e per studiare gli effetti causati da alterazioni. Alla fine del 2007 il progetto ha progredito notevolmente e ora dispone di un certo numero di cose più insolite che vanno dalla costruzione di orientamento. Il sta lavorando a replicare questo design, grazie alla generosità di Thomas Trawoeger che parla tedesco e l'eccezionale lavoro di Stefan Hartmann, che ha prodotto una traduzione in inglese e che ospita il sito web.

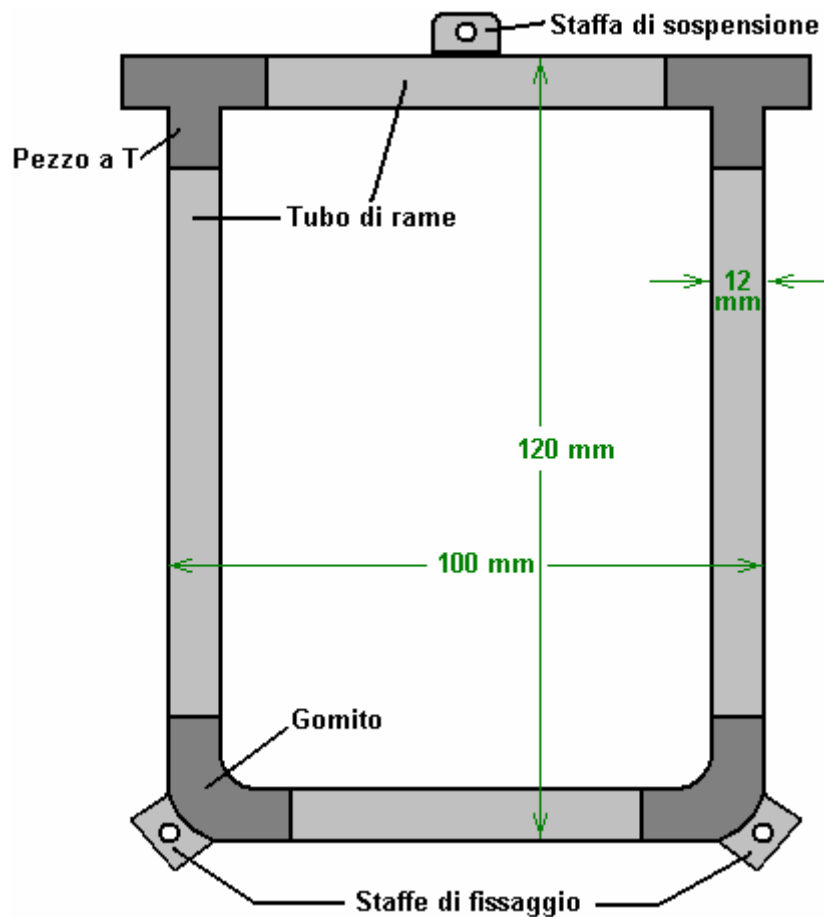
Quello che segue è un tentativo di presentare le informazioni di base da un forum in modo chiaro e conciso, ma vi consiglio di visitare il sito e contribuire al forum se si decide di sperimentare con questo motivo.

La struttura della piramide non è la stessa forma delle piramidi egiziane ben noti e ha una faccia inclinata circa il 5% in più rispetto a quelli in Egitto. I materiali utilizzati nella costruzione della piramide sono molto importanti. Il telaio è composto da 20 mm x 20 mm x 2 mm a sezione quadrata in acciaio tubi. Mentre la dimensione esatta della piramide non è critica, le proporzioni esatte sono fondamentali. La base deve essere esattamente quadrata, con ciascun lato della base sia esattamente la stessa lunghezza, 1 metro in questo caso. I lati obliqui sono esattamente la stessa lunghezza dei pezzi di base essendo anche 1 metro. Otto da un metro di lunghezza sezione di acciaio saranno quindi necessari per la costruzione del telaio.

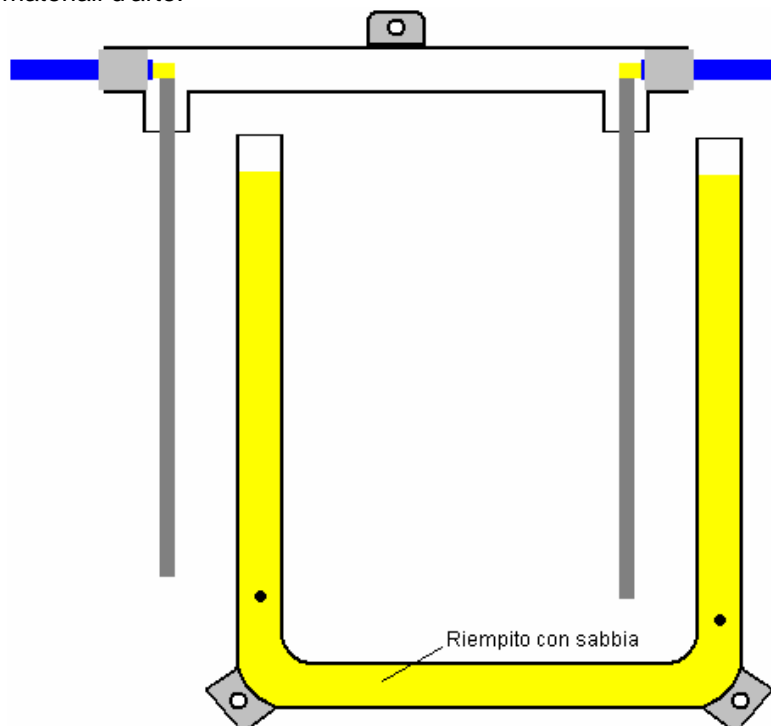
I lati della piramide devono essere coperti con un foglio rigido e in questo caso, il materiale utilizzato è critica, con tavole solo gesso / carta (cartongesso senza pellicola) che sono soddisfacenti - altri materiali semplicemente non funzionano. Se non lati sono aggiunti, quindi la piramide è molto difficile regolare per ottenere il corretto funzionamento. Quando il telaio è stato costruito, la sua è posizionato in un modo più particolare per essere 45 gradi dal posizionamento convenzionale di una piramide. Questo imposta questa piramide in modo che una coppia di angoli affrontare Nord - Sud, e il telaio dovrebbe essere collegato ad una buona terra elettrico come indicato qui:



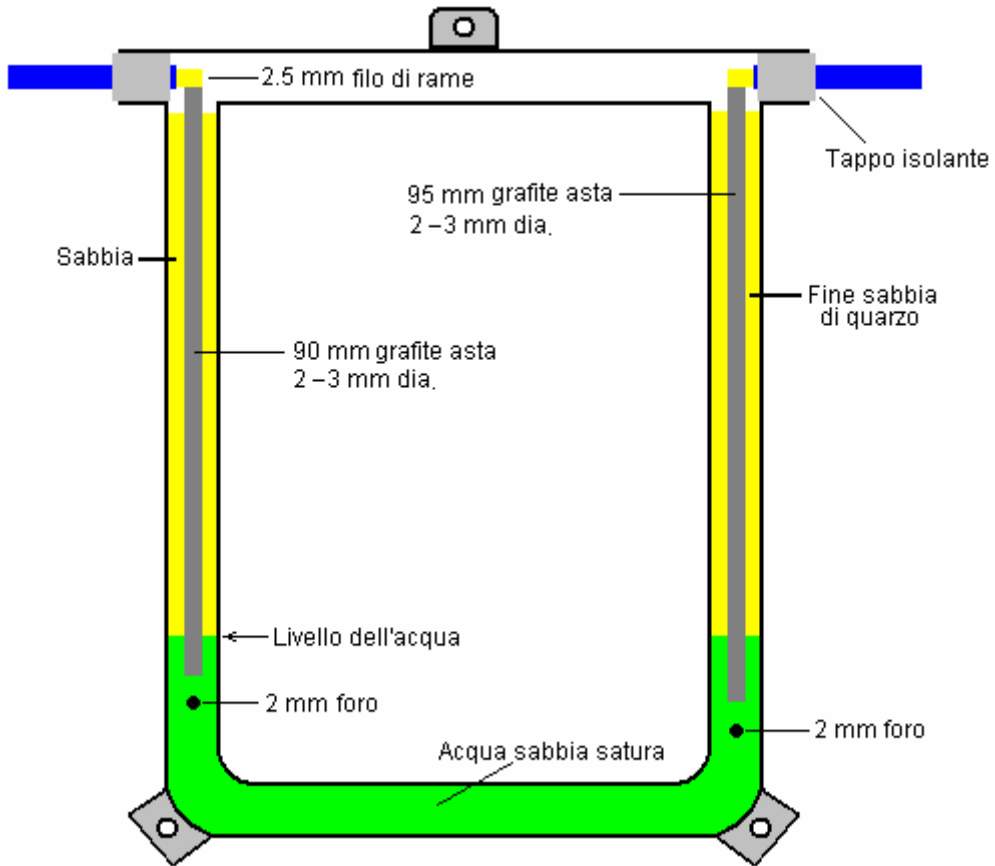
Il pick-up è costituito da tubo di rame e raccordi da 12 mm di diametro esterno ed è difficile saldare insieme. Ha una dimensione complessiva di 120 mm x 100 mm saldati insieme rigidamente come mostrato qui:



Questa struttura di tubo di rame non è assemblato come mostrato di getto in quanto vi è un requisito per una canna lunga di grafite, 2 a 3 mm di diametro, per essere posizionata verticalmente all'interno di ogni gamba verticale di questo telaio e che non può essere eseguita dopo assemblaggio . Quindi la sezione inferiore è assemblato come un pezzo, e la sezione superiore è montato separatamente con le barre di grafite conficca giù dalle T-sezioni, tenuto da loro fili e spine isolanti. Le barre di grafite possono essere acquistati presso negozi di forniture di materiali d'arte.

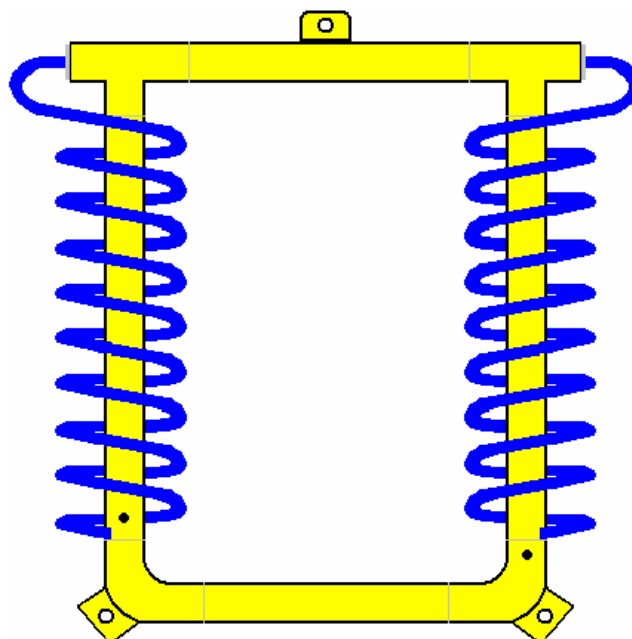


Il filtro di sabbia quarzifera molto fina viene inserito come riempimento per tubi e le aste di grafite accuratamente posizionati in modo da non toccare le pareti laterali dei tubi di rame verticali, e le due parti unite tramite saldatura rigido:

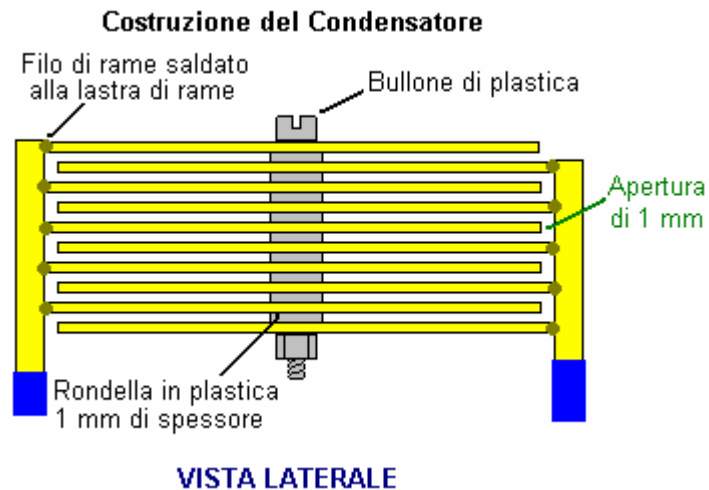


Il lato sinistro del foro nel tubo di rame viene usato per iniettare un 5% di sale / acqua, usando una siringa ipodermica, finché l'acqua inizia ad uscire dal foro sul lato destro. Il foro del lato destro è 5 mm più in basso rispetto a quello di sinistra.

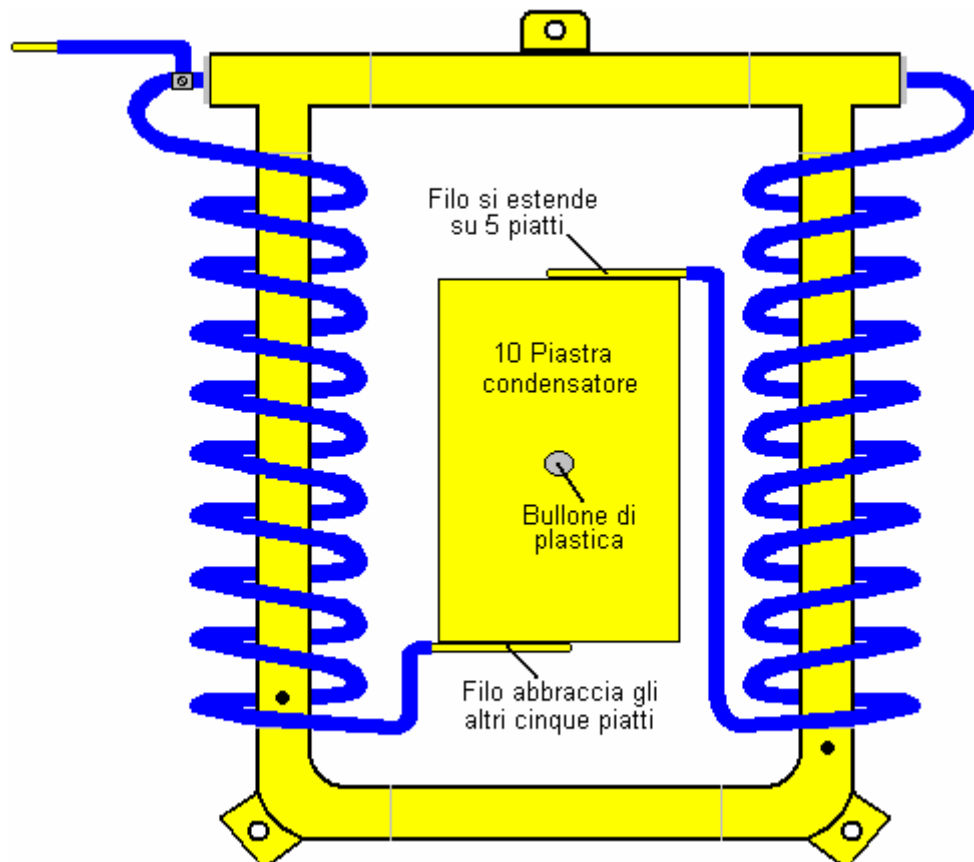
Successivamente, i fili vengono piegati attorno a produrre un 9-spira con un diametro di 25 mm, intorno ai tubi di rame verticali. Gli avvolgimenti sono in direzioni opposte sui lati opposti del telaio:



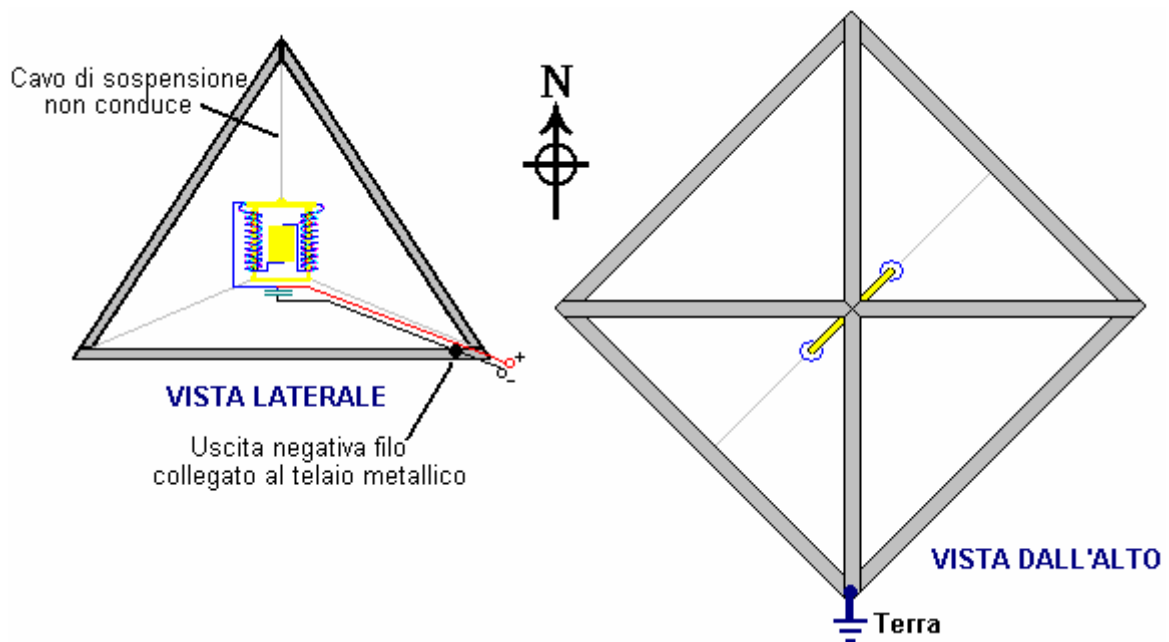
Successivamente, il condensatore da dieci piastre è costituito da fogli di rame 1 mm. Il rame è molto costoso, le piastre di rame può essere prodotto da lunghezze di ritagli di tubo di rame, tagliate lungo l'asse e appiattite con attenzione per produrre una superficie liscia e non marcata 70 mm x 35 mm di dimensione. Le piastre sono impilate e accuratamente allineate, ed un foro è perforato 1 millimetro fuori centro. Poi ogni piatto alternato è girato per la produzione di due serie di piastre imbullonate insieme con un bullone da diametro 6 mm in plastica, 1 rondelle di plastica mm di spessore e un dado di plastica. Una barra filettata in plastica e un dado di plastica può essere usato al posto di un bullone di plastica. Poiché il foro non è abbastanza centrale, le piastre sporgono alle estremità, dando spazio per il fissaggio delle piastre insieme con il filo di rame che esce dal tubo di rame quadro:



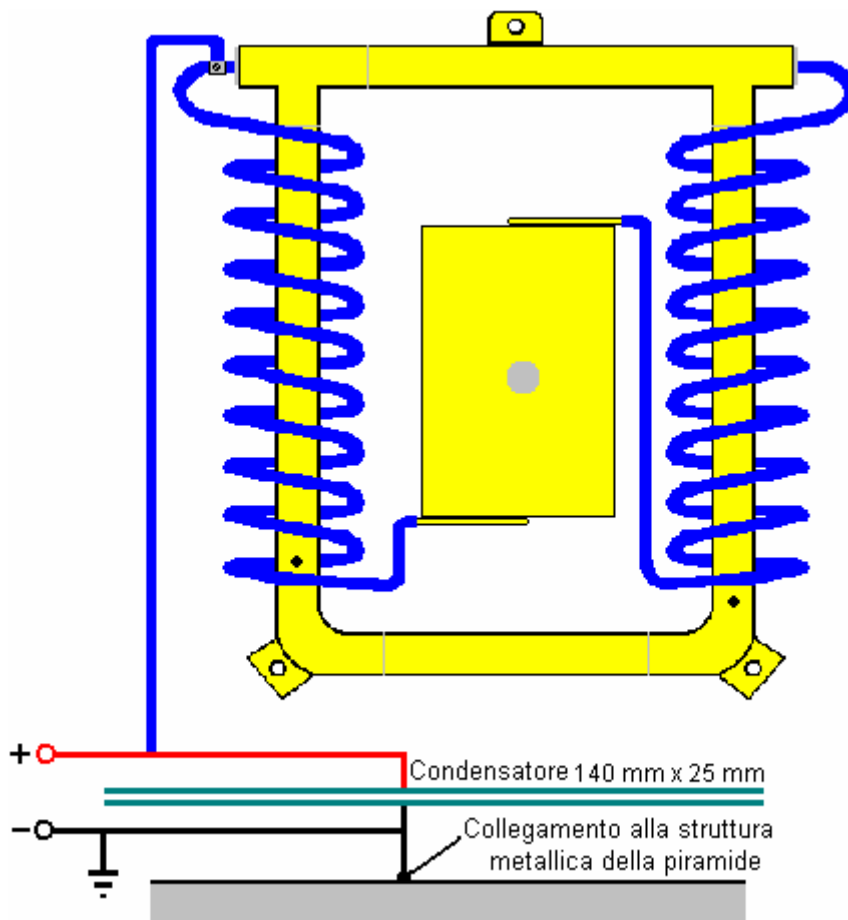
Il condensatore è posizionato all'interno del telaio di tubi di rame e tenuto in posizione dalla forza della bobina di rame di filo spesso 2,5 mm intorno ai tubi verticali nel telaio:



Il sensore è fissato al telaio piramide. Utilizzando un non-conducibile cavo, viene sospeso dal capocorda superiore e l'orientamento controllata usando le due linguette inferiori. Il posizionamento nella piramide è insolito, essendo Nord-Est a Sud-Ovest, come illustrato di seguito:



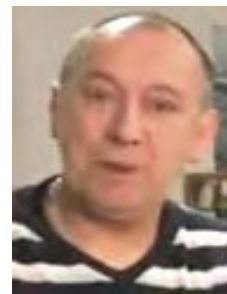
Successivamente, un secondo condensatore è costruito da un foglio rame di 1 mm di spessore. Ancora una volta, sezioni di tubo di rame può essere usato dopo essere stato tagliato lungo il loro asse lungo e con attenzione aperto e appiattito. Questo condensatore sono solo a due piastre 140 millimetri x 25 mm con 1 mm di distanza fra loro (un pollice = 25,4 mm).



Un voltmetro può essere utilizzato per verificare l'esatto allineamento della piramide. C'è un video (con un commento in tedesco, a <http://video.google.com.au/videoplay?docid=-4610658249377461379> che mostra una versione precedente di questa piramide set-up alla guida di una ventola elettrica presa da un computer).

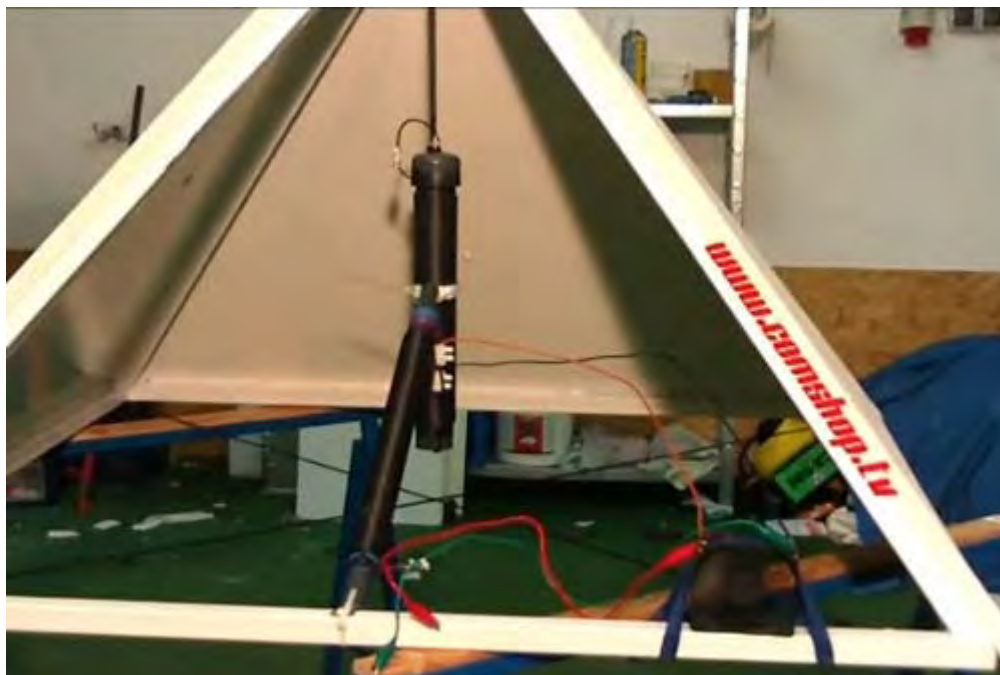
Se questo dispositivo vi interessa, allora si dovrebbe unirsi alla ricerca appassionato e il forum di sviluppo già detto in precedenza.

Nel mese di giugno 2011, Thomas ha emesso i video di istruzioni che mostrano come costruire, utilizzare e risolvere i problemi del suo progetto più recente di piramide. Questi video sono in inglese e sono molto dettagliate e istruttivo. Una persona ha diviso questi due video molto lunghi e li mise su YouTube come una serie di tredici video più piccoli. In essi, egli afferma che l'acqua salata per la progettazione di cui sopra è in realtà controproducente e non deve essere utilizzato.



Non tenterò di mostrare i dettagli costruttivi descritti in quei video in cui le informazioni è molto ampia, ma alcune osservazioni possono essere appropriata in questo caso. Thomas si riferisce ad una 'ruota', ma se non erro, egli intende un'asta di plastica solida di sezione circolare. Il filo della bobina che usa è di 1,5 mm di diametro di rame con isolamento in plastica. Con una serpentina interna di 104 giri, che possono produrre 1,5 amp a 14 volt, che è di 21 watt, e senza alimentazione di ingresso essendo fornito dall'utente, che è un COP di infinito. Tuttavia, se ho ben capito quello che sta dicendo, posiziona le sue piramidi Nord-Sud (a differenza del progetto di cui sopra) e, soprattutto, in un punto particolarmente bene su ciò che egli chiama una 'linea d'acqua' che ritengo essere una 'linea temporanea' (ley line) trovato da un raddomante. Questo potrebbe essere dovuto al fatto che vive in un villaggio in Austria, che è un luogo molto lontano dall'Equatore, che, secondo le analisi della piramidi di Joseph Cater, riduce la loro efficacia.

In questo nuovo progetto, Thomas utilizza 20 watt di potenza dal trasmettitore una Citizen Band radio, potenziato da un amplificatore, e applicato alla sua fiala mentre lo riempie molto lentamente con sabbia di quarzo, grana fine e di alta qualità. Questo segnale orienta la maggior parte dei grani di quarzo e repliche probabilmente la maggior parte di rivelatore Thomas Henry Moray, che ha permesso ad estrazione ad alta potenza da un'antenna semplice. In questo disegno di Thomas 'il filo di terra è necessaria per il funzionamento. Un cavo di terra è previsto, ma questo è per la protezione dell'utente e non fa parte del sistema di raccolta di energia. Thomas concorda con Joseph Cater, che l'energia viene sfruttato fluisce dalla parte superiore della piramide.



Sito web di Thomas, che è in lingua tedesca è <http://www.comshop.tv/>

Thomas raccoglie abbastanza piccole dimensioni della piramide per suo tutorial dimostrativo. Esso è realizzato con otto pezzi di canale in acciaio, ogni pezzo è lungo esattamente un metro. Queste saldature insieme, ma le osservazioni che li bullonatura insieme è perfettamente tutti i diritti a condizione che ogni pezzo fa buon contatto elettrico con i pezzi che tocca l'intera struttura agisce come un singolo componente nel suo design.

Thomas parla anche di 'saldare' il tubo di rame interno a un tappo, ma che cosa egli significa è 'saldare' il giunto, come egli sparge resina sul giunto, riscalda con un cannello a gas e poi sparge la saldatura idraulica attorno al giunto.

La serie di video di Thomas è stato rimosso dal web, ma è stata sostituita qui:

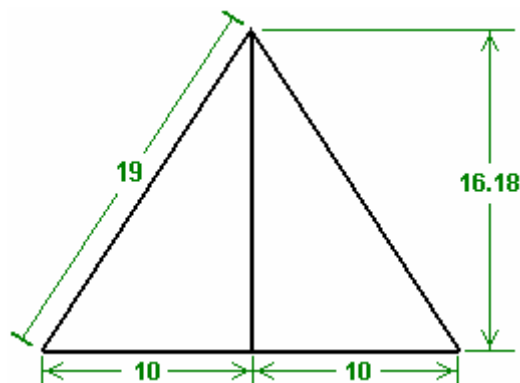
- Parte 1: <http://www.youtube.com/watch?v=QmngHEhu3wI>
- Parte 2: <http://www.youtube.com/watch?v=gNrUHLwtqBY>
- Parte 3: <http://www.youtube.com/watch?v=EBrcFiO20GY>
- Parte 4: <http://www.youtube.com/watch?v=nTeehORmh0s>
- Parte 5: <http://www.youtube.com/watch?v=qs1O3YKkMI4>
- Parte 6: <http://www.youtube.com/watch?v=hiY4TJIIRRs>
- Parte 7: http://www.youtube.com/watch?v=5MEp08P_vJs
- Parte 8: http://www.youtube.com/watch?v=PwJK81eW_0k
- Parte 9: <http://www.youtube.com/watch?v=ohzxjmhv3W0>
- Parte 10: <http://www.youtube.com/watch?v=u0LQRJbi240>
- Parte 11: <http://www.youtube.com/watch?v=2MFRRHuv5S8>
- Parte 12: <http://www.youtube.com/watch?v=WkVd3viiQCU>
- Parte 13: <http://www.youtube.com/watch?v=QLqUwM-PTok>

* * * * *

Le Scoperte di Antoine Bovis.

Conferma dell'effetto disidratante di una piramide sono state fornite dal francese Antoine Bovis che è andato in vacanza in Egitto nel 1930 e ha visitato la Grande Piramide che è stato costruito esattamente nella direzione Nord - Sud (quasi certamente non a caso) e costruito per un precisione di 0,01% o superiore. Ha scoperto che un certo numero di piccoli animali aveva vagato nella piramide, si sono persi e morirono di fame. Il punto davvero interessante è che tutti questi animali erano stati mummificati per disidratazione e nessuno degli organi erano marcati. Quando tornò a casa, ha costruito una piramide modello con i bordi di base tre piedi (90 cm) di lunghezza. Ha scoperto che la sua piramide ha ripetuto l'effetto di disidratazione. Lui, e altri che lo seguirono, hanno studiato l'effetto delle piramidi. Hanno trovato:

1. La forma migliore è quella che corrisponde alle dimensioni della Grande Piramide, le cui facciate pendono con un angolo di 51 gradi, 51 minuti e 10 secondi. Piramidi con altre pendenze funzionano, ma non altrettanto bene. Se volete fare uno voi stessi e di verificare gli effetti, allora ognuno dei quattro lati può essere tagliato da cartone rigido a queste proporzioni:



Quindi, se la lunghezza della base è di 20 unità, l'altezza nel punto centrale della base sarà 16,18 unità.
Se la lunghezza di base è quello di essere 25 unità (mm, cm, pollici, o altro), allora l'altezza dovrebbe essere 20,22 unità.
Se la larghezza di base totale è di 30 unità, quindi l'altezza al suo punto centrale dovrebbe essere 24,27 unità.
Se la larghezza di base totale deve essere di 35 unità, l'altezza dovrebbe essere 28,32 unità, e così via.
I triangoli rettangoli formati hanno un'altezza di 1.618 (il "rapporto aureo") volte la larghezza di base.

Basta tagliare quattro triangoli e fissare le estremità insieme. Sarebbe una buona idea aggiungere un pezzo quadrato di base (o tasselli triangolari) per garantire che la base è esattamente quadrata e non distorta.

Thomas Trawoeger sostiene che l'angolo esatto non è particolarmente importante ed i suoi ultimi modelli hanno angoli di circa 60 gradi.

2. Non è necessario per le facce del piramide di essere solide, a condizione che vi siano quattro lati di base e quattro bordi inclinati. Avere solide facce inclinate dà un leggero miglioramento e Thomas ritiene che almeno tre delle facce inclinate dovrebbero avere pannelli, il tipo di materiale essendo importante .

Se si costruisce una piramide quadro, quindi le dimensioni per i quattro pezzi di base e le quattro bordi inclinati sarebbe:

Lunghezza 20, dei bordi inclinati:: Base 19

Lunghezza 25, dei bordi inclinati:: Base 23,76

Lunghezza 30, dei bordi inclinati:: Base 28,52

Lunghezza 35, dei bordi inclinati:: Base 33,27 e così via.

3. Il materiale migliore da cui partire per costruire la piramide è il rame, ma in quanto tende ad essere piuttosto costoso, quasi ogni altro materiale può essere utilizzato: tubazioni in plastica, listelli di legno, tubi in lega di acciaio, filo, ecc. Dare la piramide un tappo di un foglio di rame che scende circa il 5% della lunghezza della facciata, dando una breve facciata solida sulla struttura aperta dà anche un leggero miglioramento. Les Brown afferma che il miglior materiale è lamiera placcato in oro, anche se questo suona molto costoso.

Allora, che cosa può fare una piramide? Beh, niente, in realtà, tranne che per dirigere ed eventualmente concentrare e focalizzare il punto zero campo energetico. Forse la domanda dovrebbe essere 'quali effetti sono causati dall'uso di una piramide?'

Beh, come si è visto sopra, Flavio Thomas Trawoeger è riuscito a ottenere una potenza elettrica continua tramite una piramide per un periodo di almeno trenta giorni. Capisco che utilizza un magnete proprio come un interruttore on-off, ma avendo un magnete come parte del 'pick-up' da molto senso dato che dipolo magnetico di un magnete ha un effetto distinto sul campo energetico punto zero. Le low-tech ricercatori hanno osservato che un effetto causato da una piramide può essere ripetuto forse per nove volte di fila, e poi inspiegabilmente, un giorno non funzionerà. Essi suppongono che l'effetto può essere causata da variazioni magnetiche dovute a eruzioni solari o simili. Essi possono anche avere ragione in questo in quanto non si utilizza un magnete, ma solo semplice cartone, o più frequentemente, il semplice cornice della piramidi. Questa zona è spalancata a indagine con apparecchi molto low-tech e componenti elettronici passivi.

Che cosa è stato trovato più volte:

Gli Esperimenti di James Brock.

1. Gli esseri viventi posti sotto una forma piramidale vengono potenziati per la salute e la crescita. È possibile verificare facilmente questo per voi stessi prendendo due piante identiche o animali e mantenere uno sotto una piramide e una fuori la piramide. Un esempio di questo è dato sul sito:

<http://www.motherearthnews.com/Sustainable-Farming/1977-11-01/Raising-Rabbits.aspx> dove James Brock del Texas rapporti sui test che ha eseguito su un gruppo di conigli. Sarebbe incredibilmente facili da falsificare questo tipo di informazioni, quindi è necessario per rendere la vostra propria mente sulla validità e, idealmente, eseguire alcuni semplici test di tua scelta. Afferma James che ha costruito una piramide a forma di gabbia con i bordi lunghi 4 piedi inclinati su legno, e una rettangolare hutch:

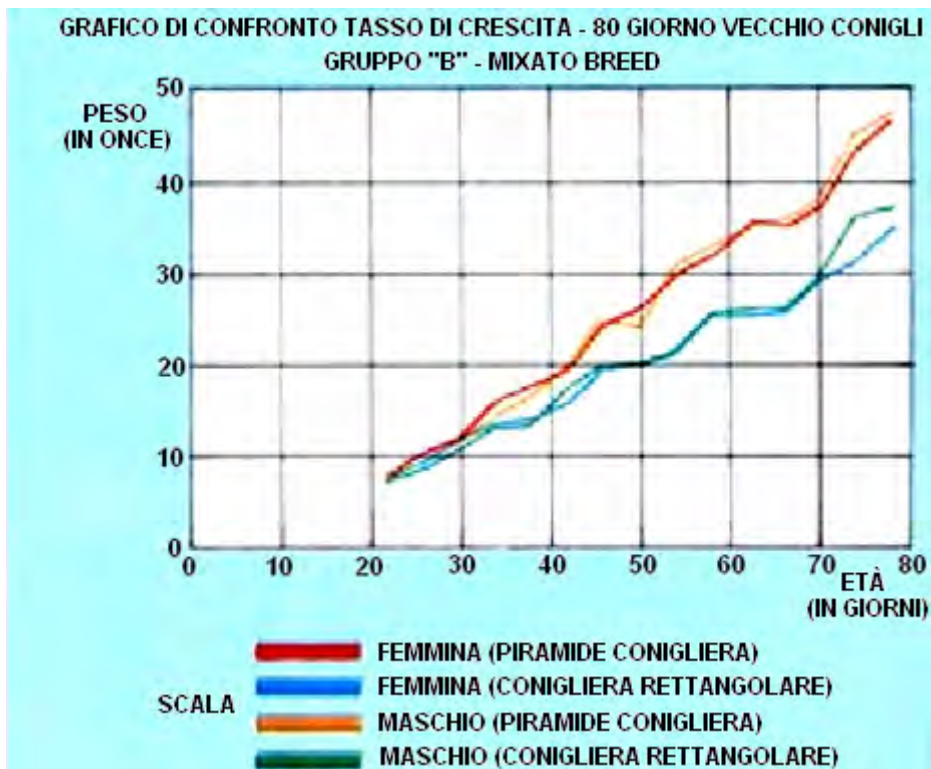
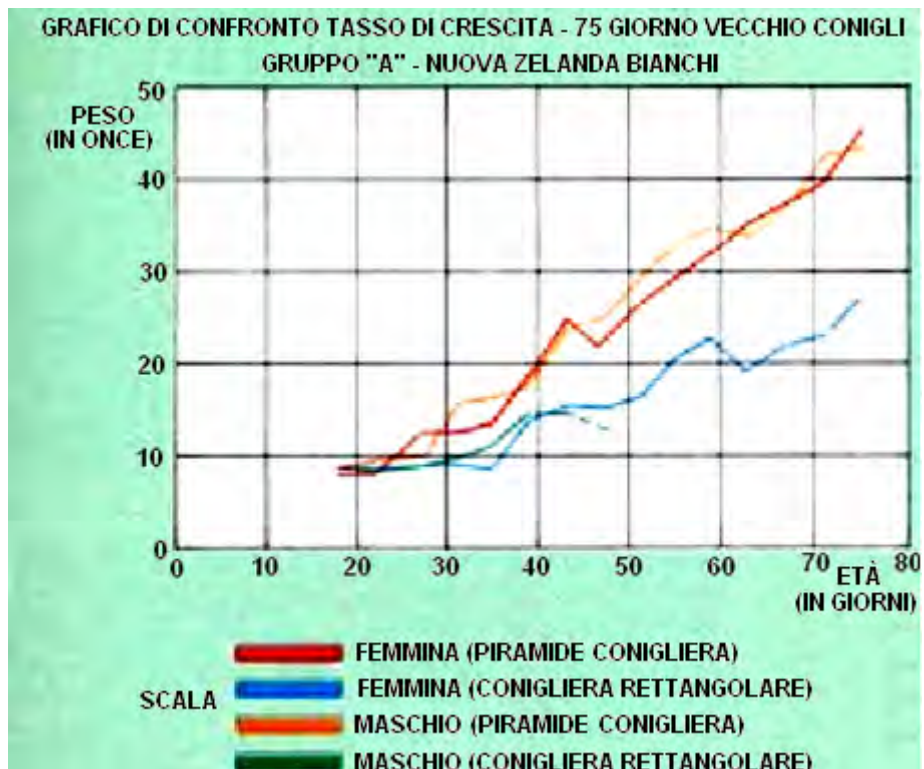


Ciascuno dei hutch aveva una porta trasparente. Ha poi preso in prestito otto conigli di età compresa tra circa 20 giorni di età, tratto da due diverse cucciolate ed inseriti in gruppi di quattro corrispondenti in ogni gabbia, e nutrito in modo uniforme, del peso di loro ogni quattro giorni.

Alla fine dell'esperimento, 57 giorni dopo, i conigli che erano stati alloggiati nella gabbia piramide pesavano in media 46,5 onces, rispetto ad una media di 34,5 onces per quelli della hutch rettangolare. Vale a dire, i conigli in gabbia piramide erano quasi il 35% più pesante e fianco a fianco che si presentava così:



ames presenta i risultati come questo:



James vi invita a eseguire questo test per voi stessi per verificare che questo effettivamente si verifica. Va notato che il test è stato eseguito su un periodo di 57 giorni, i giorni persi attraverso la variazione magnetica non sarebbe stata scoperta da lui.

2. Piramide utenti, inoltre, che trovano i seguenti effetti su una base costante (a condizione che la piramide è tenuto lontano da forti campi elettromagnetici, in modo da non mettere una piramide in cima ad un televisore o un frigorifero):

(A) La frutta è conservata. Quando un acquisto di frutta fresca o verdura è fatto, se essi sono posti sotto una piramide per circa un'ora e poi conservati come farebbero normalmente, si dice che rimangono fresche per almeno il doppio del tempo normale e il sapore si arricchisce. Si ritiene che inutili microrganismi vengono uccisi dalla piramide. Se la frutta e la verdura sono conservati a tempo indeterminato sotto la piramide alla fine si seccano invece di marcire.

(B) La qualità del cibo è migliorata. Se carne congelata, pesce o pollame viene scongelato sotto una piramide, la qualità della carne si dice essere notevolmente migliorata.

(C) la qualità del caffè è migliorata. Se una tazza di caffè è rimasto sotto una piramide per una ventina di minuti, si dice per ottenere un sapore molto più dolce. Lasciare caffè macinato o un barattolo di caffè solubile in una piramide durante la notte è anche detto di cambiare in modo che il caffè fatto da esso è di una qualità molto più alta.

(D) Un bicchiere di vino messo sotto una piramide per venti minuti si dice a subire un netto cambiamento con grande miglioramento visto sia il gusto e l'aroma. Altre bevande alcoliche sono anche detto di essere migliorato da questo processo.

(E) A 20-30 minuti di trattamento dei succhi di frutta è detto per ridurre il sapore d'acidità della bevanda, e in molti casi, modificare il colore del succo.

(F) Qualsiasi elemento marinato in aceto, come olive e sottaceti, acquisire un sapore notevolmente migliorata naturale e sono molto addolcito dal processo.

(G) La rapida crescita di muffa relativa al formaggio Cheddar può essere superato con il formaggio viene tenuto sotto una piramide a temperatura ambiente normale. Si raccomanda che il formaggio avvolto in plastica per ridurre la velocità con cui si asciuga.

(H) Il riso e il frumento può essere conservato in barattoli aperti sotto un (dodici pollici filo telaio aperto) piramide per almeno quattro mesi senza alcuna forma di deterioramento o infestazione da insetti o mosche - che vengono respinti con l'energia all'interno della piramide. Il test è stato eseguito all'aperto con un metro e ottanta piramide di base con il cibo posto al centro per attirare le formiche. Si è constatato che le formiche che si dirigevano verso il cibo seguiva un percorso curvo fuori della piramide senza mai raggiungere il cibo.

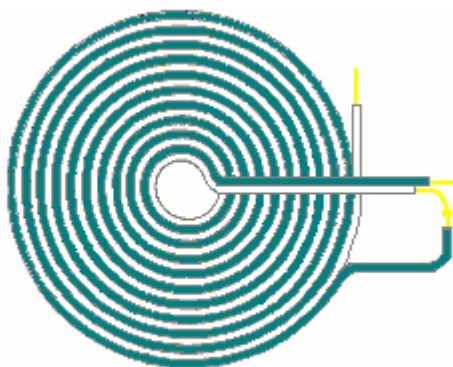
(I) Acqua lasciato sotto una piramide è alterata. Fiori recisi posti in esso tendono a durare 30% in più rispetto al normale, mentre la coltivazione di piante innaffiate con il crescere più forte e sono più resistenti. L'acqua sembra sostenere l'energia a tempo indeterminato, un bicchiere vogliono una ventina di minuti, un litro (due pinte) dura un'ora e grandi quantità dovrebbe essere lasciato per tutta la notte. Animali data la scelta di acqua piramide o acqua non trattata quasi sempre scegliere l'acqua trattata.

3. Nel 1940, Verne Cameron d'America ha scoperto che l'energia benefica piramide potrebbero essere trasmessi. Mise una piramide a ciascuna estremità di una fila di piante, un filo collegato al vertice di ogni piramide e corse il filo sotto le piante. Ha messo un ciuffo di lana d'acciaio sul filo sotto ogni pianta. Le piramidi erano allineati Nord - Sud e ha trovato che i risultati ancora migliori sono stati ottenuti se la fila di piante è stata allineata in direzione nord - direzione sud.

4. Ci sono segnalazioni di casi in cui i cani che soffrono di vecchiaia, zoppia e perdita di capelli sono stati curati e ringiovanito in circa sei settimane con l'uso di una piramide.

Suggerisco che la Grande Piramide in Egitto non è stato sicuramente costruito come luogo di sepoltura, ma che la camera interna è stato utilizzato per il trattamento di persone con grandi quantità di energia raccolti dalla forma della piramide. È anche probabile che la piramide è stato utilizzato come un dispositivo di comunicazione, ma che non rientra nell'ambito del presente documento.

La cosa importante è che vi è chiaramente un campo energetico (forse il campo ZPE) che scorre continuamente, è molto vantaggioso per la vita e che può essere sfruttato per produrre energia motrice illimitata senza la necessità di alcun tipo di input da noi. Proprio come ai primi scoperta delle onde radio, segnali TV, raggi X, raggi gamma, ecc siamo nei giorni della scoperta del punto zero campo energetico. Tu, personalmente, hai tanta probabilità di avere successo a sfruttare questa energia come qualsiasi laboratorio di ricerca di grandi dimensioni con un numero illimitato di risorse finanziarie. Ricorda che Flavio Thomas può guidare un ventilatore elettrico uso di apparecchiature che costa quasi nulla. Una forma di cono con la pendenza stessa faccia come una piramide è anche una forma efficace, e non importa come lo si posiziona, ha sempre un volto che punta nord - sud. Vorrei anche sottolineare che forse vale la pena sperimentare con la bobina "pancake" (chiamato bi-filar collegate in serie coil) brevettato da Tesla, perché ha scoperto che è stato particolarmente efficace nel raccogliere energia Punto-Zero:



Design piatto del 'fritella' bobina brevettata da Nikola Tesla

Il Brevetto di Pietro Grandics.

Altre persone hanno anche studiato forme piramidali e cono e confermano che esiste effettivamente un notevole effetto di queste forme. Peter Grandics è stato assegnato il brevetto US 6.974.110 per la raccolta di energia elettrica da una forma piramidale. Ha testato il sistema sia con una alta tensione applicata e senza alcuna tensione applicata, e scoperto una raccolta elettrica in entrambi i casi. Ecco un riassunto di una parte del suo brevetto:

SOMMARIO DELL'INVENZIONE

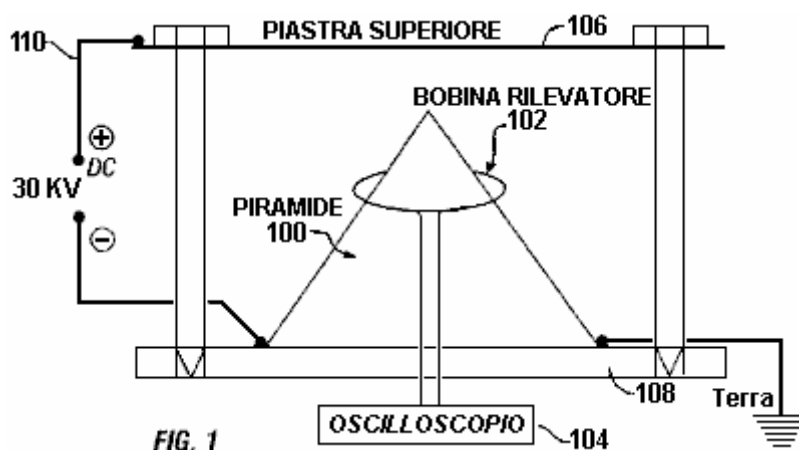
La presente invenzione descrive una tecnica semplice per convertire l'energia di un campo elettrostatico CC in corrente alternata avvolgendo una bobina intorno ad una piramide. La corrente risultante CA può essere raddrizzata e utilizzati per scopi pratici. Una forma di piramide condensatore può anche essere utilizzato in una modalità di funzionamento inverso per la generazione di forza propulsiva.

Di conseguenza, una forma di realizzazione della presente invenzione è un metodo per la conversione CC energia elettrostatica in energia elettrica utilizzabile, il metodo comprendendo le fasi di:

- (1) Fornire un condensatore di forma piramidale;
- (2) Posizionare una bobina isolata sulla superficie del condensatore, la bobina avendo conduttori;
- (3) Assegnazione di un raddrizzatore per i cavi della bobina, il raddrizzatore con cavi e
- (4) Collegamento di un condensatore o una batteria per i conduttori del raddrizzatore in modo che l'energia CC elettrostatica viene convertita in energia elettrica utilizzabile.

DESCRIZIONE DEI DISEGNI

La presente invenzione descrive un nuovo metodo è di convertire l'energia elettrostatica CC in una corrente CA che può essere raddrizzata ed utilizzata per scopi pratici. La forma del condensatore e il corpo di tale dispositivo è progettato per convertire l'energia elettrostatica CC nella corrente CA per il massimo effetto.



Una forma piramidale o conica è preferito per uno degli elettrodi del condensatore. In **Fig.1**, una bobina **102** rivelatore è quella collegata a un oscilloscopio **104**. La bobina metallica circonda la piramide **100**. Nel set-up sperimentale mostrato, il campo viene stabilito tra una piastra superiore **106** e la piramide **100** utilizzando un terreno **108** collegato ad una sorgente di energia elettrica CC **110**. Quando un campo di alta tensione CC (30 kV) viene stabilito in tale condensatore, un ripetuto regolarmente, un segnale tipo orologio viene rilevato nella bobina posto sulla superficie della piramide (**Fig.2**). Questa è un'osservazione inaspettata come scariche corona sono irregolari per natura.

La corrente alternata dalla bobina possa essere rettificata e utilizzati per scopi pratici. Se un campo elettrostatico CC adatto potrebbe essere trovato in natura, questo principio sarebbe utile toccando l'energia di tale campo. Per verificare questa possibilità, ho misurato il segnale rettificato dalla bobina senza una fonte di alimentazione esterna. L'uscita della bobina rettificato è stato raccolto in un condensatore e la tensione misurata a intervalli di un'ora. La tensione misurata è significativamente maggiore se l'elettrodo condensatore è piramidale al contrario di una scatola a forma di elettrodo della stessa altezza e volume. Quando la piramide è collocato all'interno di una gabbia di Faraday, il segnale è esclusa (vedi dettaglio nell'esempio). I dati hanno dimostrato che in linea di principio con questa configurazione sperimentale, l'energia elettrica può essere estratto dal campo elettrostatico della Terra. La superficie della Terra e ionosfera i sostituiti per i due elettrodi applicati, che presentano polarità negative e positive, rispettivamente.

ESEMPIO 1

Dimostrazione del generatore piramide: Per gli esperimenti, ho selezionato una piramide base di un piede (30 cm) di lunghezza in schiuma da un venditore di piramide (Il Progetto Piramide, Ft. Wayne, Indiana.). L'esterno della piramide era ricoperta da un foglio di alluminio. La piramide è stata posta su un 2 piedi x 2 piedi (60 cm x 60 cm) piattaforma isolante in polietilene dotato di una pedana in alluminio regolabile in altezza della dimensione di 2 piedi x 2 piedi (60 cm x 60 cm), 1/16 " (1,5 mm) di spessore. L'altezza della piastra di alluminio è stato regolato in base alle esigenze e un divario di 1,25 " (3,20 cm) tra la piastra e la punta della piramide è stato utilizzato negli esperimenti. In alcuni esperimenti, una piramide in alluminio è stato utilizzato con uno spessore di 1/16 " (1,5 mm).

Una fonte di alimentazione CRT alta tensione (HV) che produce 30 kV CC è stata presa da un monitor a colori. Ho presupposto che un energia effettiva che produce una piramide dovrebbe essere relativamente elevata per ottenere una caduta di tensione dalla punta al suolo. Pertanto, a parità di altezza di 100-150 m per una grandezza piramide ed una caduta di tensione di 200-300 V / m vicino alla superficie della Terra, la 30 kV è nel campo della caduta di tensione previsto per l'altezza di una grandezza piramide.

Il polo positivo è collegato alla piastra superiore in alluminio. Questo simula la carica positiva dell'atmosfera. Un angolo della piramide era attaccato al polo negativo della sorgente di alta tensione, mentre l'angolo opposto della piramide era infondata. Questo set-up è servito come modello per la distribuzione di campo elettrostatico intorno ad una potenziale a grandezza piramide. Come controllo, un foglio di alluminio da 1 piede x 1 piede (30 cm x 30 cm) o un box rivestito da un foglio di alluminio, avente le dimensioni principali della piramide di prova (1' x 1' x 7,625"), è stato usato come un polo negativo. Le bobine rivelatore sono state fatte da avvolgimento 20 giri di 24 gauge filo magnetico smaltato, di circa 8 cm di diametro. Un oscilloscopio ad alta frequenza Tektronix, modello nr. 2236 è stato utilizzato per l'analisi del segnale.

Il primo set di esperimenti furono misurazioni di controllo con una scatola test della stessa altezza e lunghezza base come la piramide. La bobina rivelatore è stato posto sulla parte superiore della scatola. Misurazioni sono state effettuate con o senza l'alta tensione applicata. Un angolo della scatola è collegata alla fonte di alimentazione HV (polo negativo) e l'angolo opposto al suolo. La stessa disposizione è stata utilizzata per il quadrato piatto (1' x 1') foglio. Il segnale di ampiezza da picco a picco per la scatola era 8 mV e la frequenza del segnale era 2 MHz. Per il foglio di lamina piatta, l'ampiezza del segnale è 12 mV con una frequenza di 1,43 MHz. La forma del segnale era di un'onda sinusoidale in decadimento.

Quando la tensione elevata è applicata a queste forme, ampiezza di segnale di 14 mV è stato ottenuto per il foglio piatto e di 16 mV per la scatola. La frequenza del segnale era 1,54 MHz per il foglio piatto e 2 MHz per la scatola. Le forme d'onda sono state di onde sinusoidali in decadimento in tutti questi esperimenti.

Quando la piramide è stato testato senza HV, il picco-picco di ampiezza del segnale è stato misurato a 60 mV con una frequenza di 2 MHz. Quando la tensione è stata applicata, l'ampiezza del segnale è aumentato fino a 180-200 mV, mentre la frequenza rimasto a 2 MHz. La piramide ha prodotto un intensità di segnale significativamente maggiore rispetto ai controlli. Il segnale viene regolarmente ripetuta, come da orologio in

natura (Fig. 2). Quando una piramide di metallo (alluminio) della stessa dimensione (spessore parete 1/16" pollice) è stata testata nello stesso campo di alta tensione con la stessa bobina di rilevamento, una tensione da 1 a 1,5 V è stata rilevata alla frequenza di 2 MHz.

Per raccogliere l'energia dalla bobina, un ponte raddrizzatore (1000 picco di tensione V a 6 A) è collegato ai conduttori della bobina. La corrente raddrizzata è stata alimentata in un condensatore (1500 microfarad, 250 V CC max.), e una corrente continua di 45 V è stata ottenuta. Questo ha dimostrato un metodo semplice per convertire l'energia elettrostatica in una corrente continua diretta. Una bobina da 8-spire con una uscita di 200-300 V AC (picco-picco) è stata utilizzata anche per la conversione dell'energia. La corrente raddrizzata dalla bobina da 8-spire ha alimentato una 0,186 W lampadina (Fig.3). Idealmente, il ponte raddrizzatore è fatto da un rapido recupero diodi.

Anche in assenza di una tensione applicata esternamente, corrente è sempre presente nel circuito. Carica si accumula nel condensatore e 1 V è stata ottenuta una notte usando la bobina 20-turn set-up. Oltre 48 ore, una tensione di 5 V è stata misurata. Faraday schermatura praticamente ha impedito il fenomeno.

La forma preferita della piramide, come un accumulatrice di carica è stato dimostrato ancora una volta in ulteriori esperimenti utilizzando il da 8-spire-ponte raddrizzatore-condensatore (1.500 microfarad) posto sulla piramide base da 1 piede (30 cm) di lunghezza in alluminio. Una scatola di alluminio dello stesso volume e altezza è stata utilizzata come controllo. I tempi di carica di 1-2 ore sono state utilizzate in condizioni di bel tempo. Per la piramide, 550 mV è stato misurato sul condensatore mentre sul mV box 100 è stato ottenuto. Ciò ha dimostrato la superiorità della forma piramidale a catturare energia elettrostatica atmosferica. E inoltre dimostrato che potevamo sfruttare il campo elettrostatico dell'atmosfera e trarre energia elettrica. Per la raccolta di energia, una batteria può sostituire il condensatore.

Si dovrebbe anche controllare gli aspetti della piramide all'avanguardia lavoro di Paulo e Alexandra Correa come dettagliato nel capitolo 11.

Le Piramidi di Les Brown.

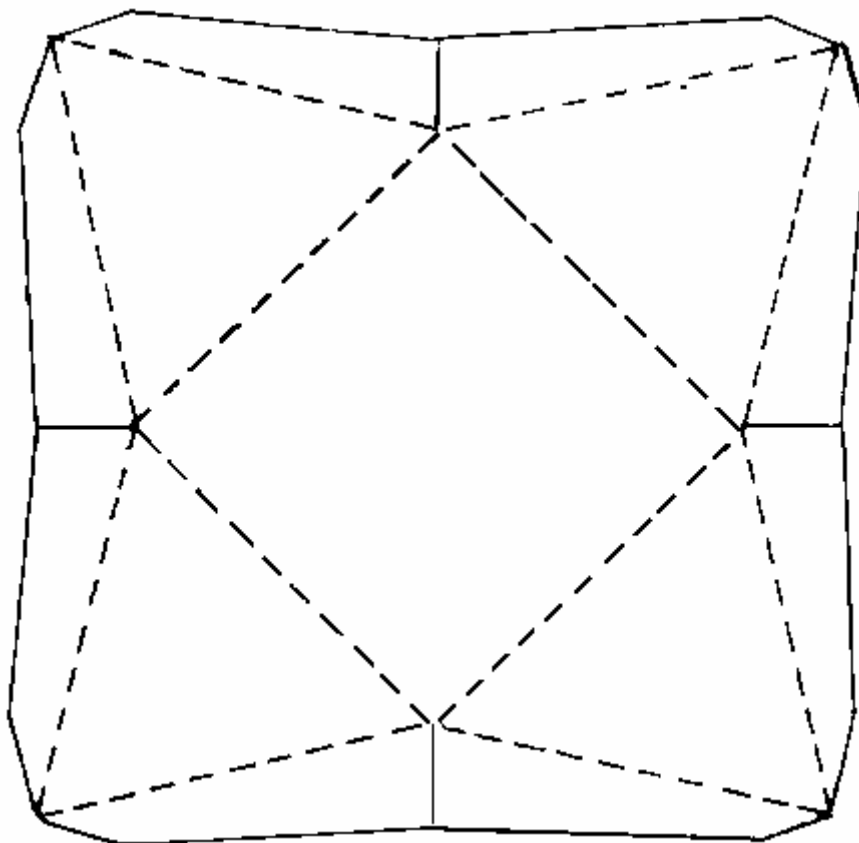
Les Brown ha sperimentato molto con piramidi e dispositivi correlati. Va sottolineato a questo punto che, mentre vari fatti sono stati osservati, l'azione causata da una piramide non è pienamente compreso in questo momento e nessuna "legge" sono ancora state dedotte. Dobbiamo lavorare qui sulla base di "questo è ciò che è stato fatto, e questi sono i risultati". A causa di questo, il seguente estratto dal lavoro del defunto Les Brown è riprodotto qui e si deve decidere da sé se quello che dice è vero e se sia o non potrebbe valere la pena di provare un po' di quello che dice:



Nel condurre esperimenti piramidali si dovrebbe cercare ogni giorno i segni del cambiamento e prendere nota meticolosamente, e, soprattutto, di essere paziente. Non piantare un seme un giorno e si aspettano di avere una pianta alto sei piedi il prossimo. Un impianto richiede solo il tempo di sviluppare all'interno di una piramide come fa fuori, ma con il tempo si vedrà l'enorme differenza di dimensioni. Inoltre, non continuare a muoversi in giro per le piante all'interno della vostra piramide durante un esperimento, lasciare i vasi fermi in modo da poter vedere quali sono i risultati.

Qui, potrete vedere come fare le vostre proprie piramidi di sperimentazione, possono essere costruiti interamente con materiali poco costosi ugualmente così come da quelli costosi. Cartone, filo, legno compensato o qualcosa di sufficientemente rigido per mantenere la forma della piramide. La piramide non deve necessariamente essere solida; in molti esperimenti solo la forma di contorno è sufficiente, a condizione che sia articolato in tutti gli angoli e all'apice.

Uno schieramento "energizzante" di piccole piramidi possono essere realizzati in cartone e posizionati agli angoli di una grande piramide per migliorare il suo funzionamento. Un gruppo può avere 5 file di quattro piccole piramidi o forse dodici file di sei piramidi. Singole piccole piramidi possono essere realizzati in cartone e poi montato su una base per formare la matrice. Il seguente modello può essere utilizzato per questo, solo garantire che la base è quadrata:



Un energizer piramide ha molteplici usi. Quello sopra indicato consiste di 72 piramidi di cartone e una piastra superiore di cartone rivestito con pellicola. Inserendo la piastra superiore in cima alle piramidi e orientare lo stimolatore intero nord magnetico, è possibile utilizzare l'energia generata per scopi quali la mummificazione, acqua energizzante, o come superficie utile su cui appoggiare la coltivazione di piante per la crescita eccezionale.

Ricorda che tutti i tipi di piramidi, il posizionamento è di somma importanza. Uno dei lati inclinati deve sempre essere rivolto verso il Nord magnetico - non è un angolo, ma la faccia piana della piramide deve essere rivolto nord magnetico. Utilizzare una bussola per determinare la direzione del nord magnetico, che sarà quasi in linea con la stella polare, (ma non del tutto). A tale riguardo, una piramide è come una radio. Per le massime prestazioni è necessario sintonizzare correttamente, puntandolo a destra al trasmettitore. Analogamente, parecchie piramidi con una faccia verso nord magnetico e impilate una sopra l'altra produrrà energia aumentata, l'attività e la crescita cellulare.

Utilizzando piramidi, credo sinceramente che posso crescere 36 volte di più e meglio le piante in una determinata area di qualsiasi contadino o giardiniere mercato può nella stessa zona, con metodi convenzionali.

Tutti i tipi di forme contengono energia, la natura stessa della forma stessa determina il grado di energia che contiene, che è, la forma determina ricettivo sarà di flussi di energia. Con forme che si riferiscono principalmente a cubi, sfere, triangoli, piramidi e simili. Ogni forma ha un potenziale, ma tutti hanno dei limiti diversi e dobbiamo cercare quello che offre le maggiori potenzialità. Di tutte le forme, la piramide ci dà la migliore prestazione perché riceve la maggior quantità di energia. Deve essere quattro lati, di misure specifiche e angoli corretti, e deve avere il corretto orientamento bussola. Ci sono pericoli nell'uso di una piramide alla cieca senza conoscere le sue funzioni e le sue grandi potenzialità. Quando tutti e quattro i lati sono messi insieme è necessario disporre di una piramide che si appoggia in a 51 gradi, 51 minuti, 14 secondi.

L'energia all'interno della piramide è detto di scendere attraverso il picco e continua in arrivo fino al raggiungimento di una certa intensità, oppure i limiti di sicurezza, a questo punto la piramide rilascia tutta l'energia e inizia la raccolta di nuovo. La piramide si dice di rilasciare 80% della sua energia attraverso il picco e l'altro 20% attraverso i quattro angoli della base. Solo una piramide esegue in questo modo, e anche in questo caso il massimo delle prestazioni si ottiene solo da una piramide perfetta. Quindi, quando si inizia a costruire uno, mira alla perfezione. Il più vicino si può arrivare a una piramide perfetta, più si andrà a beneficio.

È possibile coltivare parauti con l'uso di una piramide. Tutto ciò che cresce accanto a un recinto di ferro sarà più grande e meglio di uno neanche lontanamente in metallo. La ragione è che il recinto di ferro preleva energia statica o magnetico e la alimenta alla pianta. Ricordo che mia madre e mia nonna ponendo grossi chiodi nel terreno delle loro piante da appartamento in vaso perché le piante così trattate è cresciuto sempre più grande e migliore. Non avevano idea del perché. Infatti, se tu hai chiesto loro, la risposta standard era che, siccome il chiodo era arrugginito, la pianta si alimentava da esso. Questo ragionamento è fallibile, però, perché per una cosa, le piante possono assorbire solo i minerali in forma liquida e per un altro, la ruggine avrebbe ucciso alcune piante. Piuttosto, i chiodi raccolse l'energia magnetica e ha stimolato la crescita delle piante di casa. Quando una pianta riceve una dose extra di energia già galleggiando libera nell'atmosfera, la dose agisce come stimolante e provoca una migliore crescita. Ciò che realmente accade è che le cellule viventi sono aumentati in dimensione e naturalmente quando ciascuna cella è più grande, poiché ci sono ancora lo stesso numero di celle, la pianta finale è molto più grande del normale.

Se crescere una pianta in una piramide, assorbe energia ad una intensità molto superiore a quella prodotta dai chiodi nei vasi, e quindi il risultato finale è enorme crescita. Quando questo viene applicato a verdura e frutta, le piante, così come i loro prodotti, sono immensamente grandi dimensioni. I miei esperimenti mi hanno convinto che questa energia crea una reazione speciale in cellule viventi delle piante, con conseguente più grandi fiori, foglie e frutti su qualunque piante sono propagate all'interno della piramide.

Il ciclo di vita normale di lattuga, per esempio, dal seme alla maturità, è di sei-otto settimane. Cresciuto sotto una piramide il ciclo di vita è sempre la stessa, ma la pianta è molto più grande. Se si permette il tipo 'vite' di pomodoro a maturare a sei o sette capriate sotto una piramide consentendo allo stesso tempo un impianto identico a fare lo stesso al di fuori della piramide, dando entrambe le piante esattamente la stessa alimentazione e di acqua, una differenza sorprendente di resa si verifica. Devo dire che se si mette la vostra pianta di fuori troppo vicino alla piramide, raggiungerà per, e ricevere, un po' di energia della piramide, in modo da tenere ben lontano per ottenere un test giusto. I pomodori di fuori sarebbe pesare a circa 10-14 libbre (5-7 kg) per pianta, mentre la pianta cresciuta nella piramide produrrebbe tra i 50 e 60 libbre (25-30 kg) di pomodori. Non tutti i tipi di pianta cresciuta sotto una piramide produrrà questo aumento, questo è il media che si aspettano dal pomodoro.

Ancora un paio di risultati medie che ho ottenuto sono: lattuga due a tre volte più grande della media, fagioli 25 centimetri di lunghezza per 1,25 cm di larghezza; cavolo - quando i controlli erano tre libbre (1,5 kg) a testa, le piramide piante adulte sono state 12 a 13 libbre (6-6,5 kg) a testa; ravanelli che normalmente sarebbero le dimensioni di un quarto erano quattro pollici di diametro; cetrioli controllate che in media 14 centimetri di lunghezza e pesava fino a uno libra (mezzo kg) normalmente, sono stati 21 centimetri di lunghezza e pesava fino a quattro libbre (2 kg) quando cresciuta nella piramide e la piramide riscalda anche tutta la vostra casa e purifica l'aria che si respira.

L'aria eccitata nella piramide appare anche per respingere gli insetti piccoli, anche se, non vi è alcuna necessità di pesticidi da utilizzare all'interno delle sue pareti di vetro. Indenni da organismi nocivi piante crescono alla maturità all'interno, con nessuno degli impianti soggetti ad attacchi da parassiti come soffrono normalmente nel giardino esterno. Questo significa anche che le piramide di verdure non devono essere lavati al momento della raccolta. L'aspetto semplice di tale piante è più appetitoso di quelli coltivati normalmente. Sono più verdi e più vividi, e hanno molte foglie, una lucentezza che è assente dalle piante in orti. Fertilizzanti artificiali non sarà mai usato nella mia piramide. Dal momento che molti fertilizzanti a quanto

pare stanno diventando scarse nel fornire se stessi, la capacità di crescere le piante senza il loro uso è una doppia benedizione per tutta l'umanità. Userò concimi naturali da cortile, il modo migliore per ritrovare il gusto succulento e la nutrizione, che non sono presenti piante coltivate con fertilizzanti chimici.

Un uovo rotto dal suo guscio e lasciati entro i confini della piramide gradualmente congelare e diventare come la plastica, come l'energia interna lavora sulle sue cellule - innocuo. Le cellule non muoiono e non induce putrefazione. Dopo un periodo di settimane o mesi questi rappreso uova possono essere ricostituito in acqua fino al punto in cui può essere mangiato con sicurezza, e hanno un sapore ancor più delizioso uova prodotte nel solito modo.

Un fenomeno particolare che io ho osservato sotto il mio grande piramide è la formazione di rugiada sulle piante al suo interno. Questo avviene nelle prime ore del mattino. Durante tutti i miei anni di esperienza con serre, non ho mai notato la formazione di rugiada sulle piante in serre convenzionali. Questa rugiada dissipa dolcemente come il sole diventa più forte, esattamente come farebbe fuori. Inoltre, dopo un temporale recente, i miei cetrioli piramide cresciuta 2-2 centimetri e mezzo nel giro di poche ore.

Ho costruito una piramide puramente a scopo di ricerca. Per produzione su larga scala, uno che è molto maggiore di taglia sarebbe necessario. Quando si costruisce il prototipo, ho incontrato e superato, quasi tutti i problemi che ci si può aspettare di incontrare in una costruzione di questo tipo. Costruire una piramide non è altro come costruire una casa, e mentre una leggera differenza nelle misure possono essere superati quando si costruisce una casa, non è possibile fare un errore in una piramide e solo continuare a costruire. Il pezzo particolare che contiene l'errore deve essere estratto e sostituito correttamente, come ogni errore viene trasferito tutto il senso intorno alla piramide.

La mia piramide prova è di 30 piedi (9,14 metri) di altezza, lungo una linea perpendicolare da terra a picco. I lati da un angolo di base a misura di picco 44 piedi 4,5 pollici (13,5 metri), con una base di 46 piedi 10,5 pollici (14,28 metri). Esso contiene due piani aggiuntivi sopra il livello del suolo, e la somma delle aree di questi due piani è uguale o maggiore di quella del piano terra. Così, i due piani supplementari praticamente il doppio della zona di produzione. Il mio piano è di 12 piedi (3,66 metri) dal suolo, e vi è una ragione per questo. Ho calcolato che quando il sole era al suo punto più alto del primo piano dovrebbe essere posizionato a 12 piedi di altezza, in modo da permettere al sole di brillare al bordo posteriore nord del piano terra. Il 12 piedi altezza era perfetto, la sua realizzazione risultante da una miscela di buon senso e un po' di fortuna. Tuttavia, non avrebbe bisogno di costruire un livello di crescita a questa altezza di nuovo perché ci sono piante come molti che crescono bene in ombra come ci sono quelli che preferiscono sempre più al sole. In futuro, i miei piani saranno tutti di 8 piedi (2,44 metri) di distanza, e io metterò le mie piante amanti del sole nella parte meridionale e la mia ombra che amano quelli nella metà posteriore settentrionale.

Inserendo i pavimenti a 8 piedi intervalli c'è un'area molto più in crescita a disposizione di quanto ci sia nel porre al primo piano ad una altezza di 12 piedi. Inoltre, la scelta di questa altezza inferiore consente ai piani superiori a diminuire più lentamente di dimensioni di quanto non sarebbe se posti più lontani. Ovviamente, come il picco della piramide si avvicina, i pavimenti diminuzione dell'area. Uno dei vantaggi ottenuti con questi piani aggiuntivi è che, poiché il calore aumenta, ci sono temperature più elevate su ogni piano vicino alla parte superiore della piramide. Questo permette una vasta gamma di raccolti per essere cresciuto.

Per illustrare la differenza di temperatura, se al piano terra erano 75°F (25°C), quindi il secondo piano avrebbe raggiunto una temperatura di 90°F (32,5 °C), e il terzo piano sarebbe di circa 105°F a 115°F (40,5 a 46 °C), ogni piano con maggiore umidità. Ciò significa che qualsiasi cosa, da freddo a colture tropicali possono essere coltivate all'interno di una piramide. Il piano terra è perfetto per le colture come ravanelli, lattuga, carote, barbabietole, pomodori, ecc, mentre il secondo piano è l'ideale per i cetrioli, zucche, peperoni, e le piante che piace più caldo e più umido rispetto al primo piano. Il piano superiore può essere utilizzato per i limoni, le arance, fichi e soprattutto, orchidee.

La piramide attira sua stessa acqua al piano terra, non ho mai dovuto annaffiare direttamente sul terreno della costruzione. Non ha mai estratto troppa o troppo poca acqua, ma sempre la giusta quantità per la crescita. Naturalmente, devo pompare l'acqua ai piani superiori, ma perché al piano terra ha una propria fonte di acqua, almeno metà della mia piramide è bagnata per niente automatica. Coltivo nella terra propria sul quale si trova la piramide, ma al piano di sopra ho messo vasche di legno di piantagione in tutto il pavimento, lasciando spazio per camminare, e io coltivo le piante in questi. Si tratta di un grosso lavoro portare il terreno ai piani superiori inizialmente, ma è un compito di una sola volta. Le misure sono 16 pollici (40,5 cm) di lunghezza e 14 pollici (35,5 cm) di larghezza, e contengono un fondo. C'è una corsia tutto intorno al bordo di ciascuno dei piani superiori e un'altra all'interno, lasciando spazio sufficiente per lavorare, con uno spazio su ogni lato che permette il passaggio da una corsa all'altra.

Lo spazio nella piramide viene utilizzato al massimo. Al perimetro delle aree basse, ho piantare il tipo di piante che hanno bisogno di poca altezza, e poi piantare grandi colture verso il centro. Si tratta di una questione di buon senso, ma utilizzando pomodori tipo di vite e infilare in su, si può lavorare tra i filari migliori, e se le foglie più basse vengono rimossi, vi è spazio sufficiente per crescere lattuga, cavolo o basse delle colture in tra le piante di pomodoro. Le capriate possono essere lasciati sui pomodori, ma non ombreggiare le basse piante. Al fine di garantire una fornitura costante di cibo, è bene piantare solo poche piante di ogni varietà, a intervalli, il che significa che all'inizio ci vorranno diverse settimane per raccogliere un raccolto pieno, ma in seguito ci sarà un rendimento continuo.

Piantando in modo tale, il coltivatore raccoglierà circa sei raccolti completi di ogni anno. Questo metodo si applica solo a una piramide chiusa, che richiedono anche il riscaldamento in inverno. Il mezzo di riscaldamento è dall'individuo. Personalmente, io uso una stufa a legna, perché ho il mio proprio rifornimento di legno. Tuttavia, una combinazione di legno e olio è preferibile perché permette di essere via per un paio di giorni quando necessario. Se il fuoco di legna si sta scaricando, il bruciatore a nafta lo sostituisce.

Per quanto riguarda le potenzialità di crescita dei piani della piramide, ho trovato che il secondo piano è il posto migliore per germinare nuovi semi. Trovo che posso ottenere la germinazione in tre giorni su quel piano, mentre di solito ci vogliono cinque giorni altrimenti. Finora ho descritto la piramide solo dal punto di vista di aspetto di crescita fino al punto di mostrare come e dove far crescere i raccolti, ma diamo uno sguardo ad alcune statistiche sulla produzione. Il vostro giardino, per esempio, può dare un solo raccolto in un anno, ma la piramide attraverso i mezzi che proponiamo vi darò sei raccolti all'anno. Ora confrontare i due pezzi di terra, sia la stessa dimensione, una con una piramide su di esso. Pronunciare il giardino è di 50 metri quadrati e la piramide è di 50 piedi quadrati. I piani superiori all'interno della piramide vi darà circa 2.500 piedi quadrati di zona di produzione al piano di sopra di andare avanti con la tua zona di piano terra di 2.500 piedi quadrati, e hai trovato sei piante per piano e non una, o due volte per sei, l'equivalente di 12 volte il vostro giardino rendimento. Non sono tutti i vantaggi. Ricordiamo mia discussione dell'aumento delle dimensioni delle cellule vegetali, il che si dà una media di tre volte le dimensioni di una coltura normale. Moltiplicando le 12 volte dalle dimensioni del raccolto, che sono 36 volte meglio che con un unico giardino.

Oltre alla crescita alimenti, la piramide ha anche applicazione nella conservazione degli alimenti. Ho letto le statistiche dichiarano che il 40 per cento di tutti gli alimenti coltivati nel mio paese del Canada si perde alla putrefazione, se nel luogo di deposito, nel settore dei trasporti, nel commercio all'ingrosso e al dettaglio, o infine in casa. Indipendentemente da come questo deterioramento si verifica, questo stato di cose può essere sanata. L'energia della piramide che cresce piante in modo sorprendentemente bene, può essere utilizzato anche ai fini della mummificazione di alimenti, che possono essere disidratati e la conservazione per un periodo indefinito senza perdere il sapore o proprietà nutrizionali. Non ci sono assolutamente effetti negativi su qualsiasi alimenti conservati in una piramide. Infatti, in molti casi è molto meglio quando ricostituito di quanto non fosse in primo luogo. Eliminando l'acqua, respinge anche i batteri e di conseguenza, non si decomporrà in una piramide. Per esempio, non riesco a fare un mucchio di compost nella mia piramide, devo farlo fuori, altrimenti gli ingredienti nel compost tutti rimangono in buona forma e non si rompe. Per ulteriore prova, il grano Manitoba coltivato oggi è un diretto discendente del grano trovato nella Grande Piramide, il grano che era lì da secoli e aveva tenuto perfettamente.

In precedenza ho accennato mummificazione d'uova. Ho condotto un esperimento di mummificazione con un uovo, con una piramide energizzante invece di una piramide filo singolo. L'energizer consisteva in una piccola serie di un pollice (2,5 cm) alte piramidi, 20 in tutto, posizionati in un gruppo. L'uso di tali una griglia di piramidi fornisce risultati più rapidi rispetto all'utilizzo di una sola piramide. Ho rotto un uovo in un piatto, il piatto posto sulla parte superiore della energizer e osservate ciò che è accaduto nei giorni successivi. In circa sei ore ho notato il perimetro inferiore del tuorlo trasformare un giallo pallido, e questo ha continuato attraverso ogni giorno, il colore giallo spostando progressivamente fino alla cima del tuorlo. Nel frattempo, il bianco diventava meno fluido, ispessimento, per così dire. In due settimane l'uovo intero era proprio come il vetro, il tuorlo era duro e il bianco era ormai in forma di cristalli. In nessun momento un insetto vola o qualsiasi approccio, anche se era a loro disposizione. Le mosche erano così diffusa come di solito, ma non si avvicinavano all'uovo. Non c'è mai stato alcun odore presente dall'inizio alla fine.

Ho lasciato l'uovo in questo stato per circa tre mesi e lo mostrò a molti dei miei visitatori, ma poi era tempo di reidratare e provare il gusto. Ho aggiunto un po' d'acqua (un uovo perde circa 30 grammi di acqua in un periodo) e lasciato 24 ore. Ho poi fatto bollire un po' d'acqua con l'intenzione di bollire l'uovo. Quando l'acqua era pronta, ho buttato dentro l'uovo, e subito l'albume diventò bianco come neve e il tuorlo di colore giallo perfettamente naturale. Se avessi lasciato cadere l'uovo prima di ridratarlo, sarebbe andato in frantumi, ma ora bolliva via, sembrando proprio come un uovo fresco. Al termine della cottura l'uovo l'ho messo su un piatto, salate e pepate, quindi tagliare il tuorlo attraverso con il coltello, e ha inondato tutto il mio piatto. Ammetto che non era troppo grande fretta di mangiare, ma se volevo dimostrare qualcosa, ho

dovuto assaggiarlo. Ho annusato l'uovo, e non era diverso dal normale, così l'ho mangiato. Posso onestamente dire che è stata una delle più belle uova che abbia mai assaggiato, ma sembrava avere più sapore del solito.

Non so quale alimento non può essere trattato in questo modo. Ho provato conservare ogni cibo mi viene in mente, e mantiene tutte a tempo indeterminato, senza refrigerazione necessaria.



Uovo trasformati in un portacenere di vetro

Dal momento che la pubblicità è stato dato al mio grande, piramide di legno circa tre anni fa, sono stato inondato di lettere, telefonate e visite personali. Persone provenienti da tutti i ceti sociali e molti luoghi diversi in Nord America e in Europa e in effetti un paio di più lontano - in Australia, l'Africa e le Indie Orientali - tutti hanno espresso il loro interesse e mi hanno dato ogni tipo di incoraggiamento. Molte di queste lettere, telefonate e visite hanno avuto come obiettivo la raccolta di informazioni pratiche sulla costruzione delle piramidi e dei problemi che possono essere incontrati.

La mia piramide è costituito da legname grezzo, tagliato su e vicino alla mia proprietà e lavorato da un vicino. Ma non è necessario per le piramidi di essere in legno. Essi possono essere realizzati in qualsiasi materiale rigido che sosterrà vetri permanente: cartone, filo di ferro, latta o metallo, angolari, tronchi - qualcosa che non curva e che può essere misurato con precisione e montato.

Le piramidi non devono essere solidi per molti usi, forme con lati aperti sono utilizzabili, finché tutti gli angoli sono uniti e gli angoli sono corretti. La mia piramide presente è fatto di legno e coperte con fogli di plastica di notevole spessore. Quelli futuri saranno rivestiti in fibra di vetro, acrilico o vetro. Saranno piramidi chiuse solo perché mi propongo di coltivare cibo durante i lunghi inverni polari del Canada.

Il mio telaio piramide è costruita principalmente in legno di misure due pollici per quattro pollici (5 cm x 10 cm) e due pollici per otto pollici (5 cm x 20 cm) segato grezzo (non piallato tutto). Piramidi può essere realizzato in qualsiasi scala purché le proporzioni sono corrette.

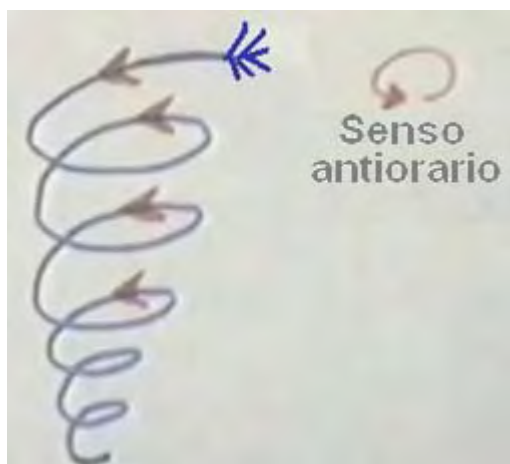
C'è un video di Les Brown sul web in questo momento. Mostra lui che descrive alcune delle sue esperienze con le piramidi. E 'a <http://www.youtube.com/watch?v=P7VN6B2GjVI> e qui, Les descrive un esperimento che ha svolto con la sua piramide molto grande agricolo. In primo luogo, ha costruito una bobina elicoidale con cavo coassiale, che disegna in questo modo:



La bobina è stato quindi posto su un foglio 1/4 "(6 mm) di spessore di compensato e l'estremità del filo nel centro della bobina è stato inserito attraverso il compensato e il conduttore centrale premuta sul terreno. L'altra estremità del cavo è stato piegato fino ad agire come un'antenna, e la stessa scheda è stata spillata con punti di filo lungo due pollici (5 cm) conficcati nel terreno e in qualità di messa a terra più per la bobina, come ha abbozzato qui:



Les poi è salito su una scala e ha fissato un'altra bobina sotto alla punta della piramide. Questa bobina è avvolta su multifilo di filo di rame. La torsione è a forma di cono rovesciato con il filo che in senso antiorario e ha allungato le prime spire del filo fuori come un antenna aerea. L'ha disegnato in questo modo:



Ha quindi deciso di collegare le due bobine insieme utilizzando un filo di lana naturale, così lo legato al fondo della bobina all'apice. Scese la scala e in piedi sul terreno, egli afferrò il pezzo di lana e fu gettato a diversi metri di distanza con l'energia che fluisce attraverso la lana. Questo lo spaventò così tanto che ha smontato i pezzi a parte e mai più studiato questo tipo di sistemazione. Egli ritiene che era perché era a terra quando ha afferrato la lana, che ci fosse un flusso di energia tramite lui. Se si decide di provare questo con una piramide più piccola, allora ti suggerisco di collegare la lana alla bobina inferiore prima, rendendo la messa a terra in quel modo, prima di legare alla bobina superiore. Tuttavia, vorrei sottolineare ancora una volta che noi non sappiamo cosa sta accadendo dentro e intorno alla piramide, in modo che qualsiasi esperimenti che si è scelto di svolgere sono l'esclusiva responsabilità ed a proprio rischio e pericolo. Anche se un bel po' di informazioni pratiche viene data qui, non deve essere interpretato come una raccomandazione che si effettua o utilizzare uno dei dispositivi descritti nel presente documento in quanto la presentazione è a puro scopo informativo.

Les Brown cita altri usi per i dispositivi che ha sviluppato. dice: *Mia moglie, che soffriva di emicrania, ha avuto un grave attacco per una settimana, e durante questo periodo ha preso un abbondante quantità di pillole, che si è rivelata essere senza alcun beneficio. Mise una piramide in testa nelle prime ore della notte, e in circa 20 minuti era stato sollevato da ogni dolore. Lei non disse nulla di questo a me, ma due settimane più tardi ha subito un altro mal di testa. Invece di soffrire per un lungo periodo, ha usato la piramide di nuovo, e senza l'uso di pillole il mal di testa sparì di nuovo in circa la stessa lunghezza di tempo. Lei mi ha parlato di questo secondo episodio. Circa una settimana dopo ha sofferto un mal di testa normale e ripetuto la performance, con lo stesso risultato. Lei ora ha passato tre anni con nessun mal di testa. Intorno a questo tempo, avevo lavorato tutto il giorno sotto il sole cocente, e la parte posteriore del mio collo è diventato molto doloroso. Ho provato mettendo una piccola piramide sulla parte posteriore del collo, mentre mi sono seduto ancora per un po'. Ha prodotto gli stessi risultati allevianti per me. Credo che aumenta la circolazione del sangue per la parte interessata.*

Dopo una decina di minuti ho potuto sentire il dolore essendo attirato verso l'alto. Allo stesso tempo, la mia testa era fredda sulla parte superiore, non fredda al tatto, ma semplicemente era freddo per me. Ne ho parlato a mia moglie, e lei ha detto che aveva avuto le stesse sensazioni di freddo, ma aspettava che io la notavo su di me per primi. Non sto suggerendo che tale trattamento sarà lo stesso per tutti, ma solo di ricordare che ha funzionato per noi.

L'anziana madre di un mio amico, con le mani gravemente paralizzato con l'artrite, fu convinto a mettere la mano su un elettrificatore. Una piramide filo è stato messo su entrambe le mani e energizzante per un'ora. Ha continuato questo trattamento per alcuni giorni, sperimentando una diminuzione del dolore e un allentamento delle dita ogni volta. Prima che tornò a casa sua in Inghilterra, lei sedeva e suonava l'organo. Ha suonato esitante e arrugginito, è vero, ma non era stata in grado di suonare per diversi anni prima di utilizzare la piramide. Significativamente, le sue mani tornarono al loro stato paralizzato poco dopo il suo ritorno in Inghilterra, come la sua piramide è stata rubata all'aeroporto di Londra.

Troviamo anche che quando si sente giù e depresso, io e mia moglie riposare per un'ora o giù di lì, ciascuno con una piccola piramide sulla nostra testa, esposta a nord, i nostri sentimenti di depressione si alleviano e ci sentiamo molto ringiovanito. Io e mia moglie bevono regolarmente piramide acqua trattata. Se ci si sente giù prendiamo un bicchierino di acqua piramide e in poco tempo ci sentiamo un sollievo marcato. D'altra parte, se ci troviamo in quello che veniva descritto come uno stato collera ci sediamo con la piramide sulla nostra testa - ma verso sud - la nostra irritabilità ci lascia rapidamente e viene sostituito da uno stato di calma.

Un mio conoscente di spicco che non vuole essere nominato, guida sempre con una piramide sotto il sedile dell'auto. Egli sostiene che si sente meno esausto dopo un lungo viaggio in auto rispetto a prima di usare una piramide. Molti ricercatori hanno trovato che mettendo una piramide o un elettrificatore sopra, o sotto, i letti, sperimentano sonno migliore e più rinfrescante, alcuni di essi sostengono che hanno bisogno molto meno sonno di quanto necessario quando usano una piramide a questo scopo.

Il vero punto chiave quando si cerca questi esperimenti piramide è la persistenza. Come per molte altre esperienze, piramidi non sempre "lavorano" la prima volta che si applica una a una situazione, e una persona deve "stare con lei" e fare le correzioni sottili fino a quando i risultati desiderati si ottengono. Mettere acqua energizzata in un vaso di tulipani ha causato loro di durare per circa tre settimane e mezzo. Non solo durano questo lasso di tempo fenomenale, ma sono cresciuti di circa nove centimetri in quel periodo! Non ho mai visto i fiori prima di crescere dopo essere stato tagliato.

Molte persone sostengono che fa smettere il prurito di punture d'insetti dopo l'applicazione di acqua energizzata, questa è stata la nostra esperienza. Una volta ho avuto un brutto taglio sulla mia mano. Subito dopo il lavaggio con acqua piramide, il dolore è scomparso e quando è stato completamente guarito, non ho avuto nessuna cicatrice. Il taglio anche guarito molto più rapidamente di quanto non sia "normale" per me.

Si prega di essere consapevoli del fatto che l'energia incanalata da piramidi e la cella di Joe descritto di seguito è molto potente e più che in grado di gestire un veicolo senza l'uso di qualsiasi tipo di carburante visibile. Trattare con questo potere non è una scienza consolidata e stiamo solo pasticciando con una scienza che non è stato oggetto di indagini, quindi in questo momento si tratta di un caso di scoprire ciò che le prove sono state effettuate e l'analisi dei risultati per vedere se vi è un modello solido che porta a prove ripetibili che possono essere eseguite da chiunque.

Siamo a circa il punto come i fratelli Wright erano nel 1903 subito dopo il loro volo alimentato con successo a Kitty Hawk. Hannori portato il "veivolo" a Dayton, Ohio e ha scoperto che non poteva volare. Il problema non è immediatamente evidente per loro. Essere a livello del mare e con un vento molto elevato, era essenziale per i loro dispositivi per essere in grado di scendere a terra, ma capire perché e come superare il problema non è stato immediato come la teoria della pratica del volo più pesante dell'aria non era stabilito in quel momento. La stessa situazione si applica oggi a piramide potere.

L'analisi Della Piramide di Joseph Cater.

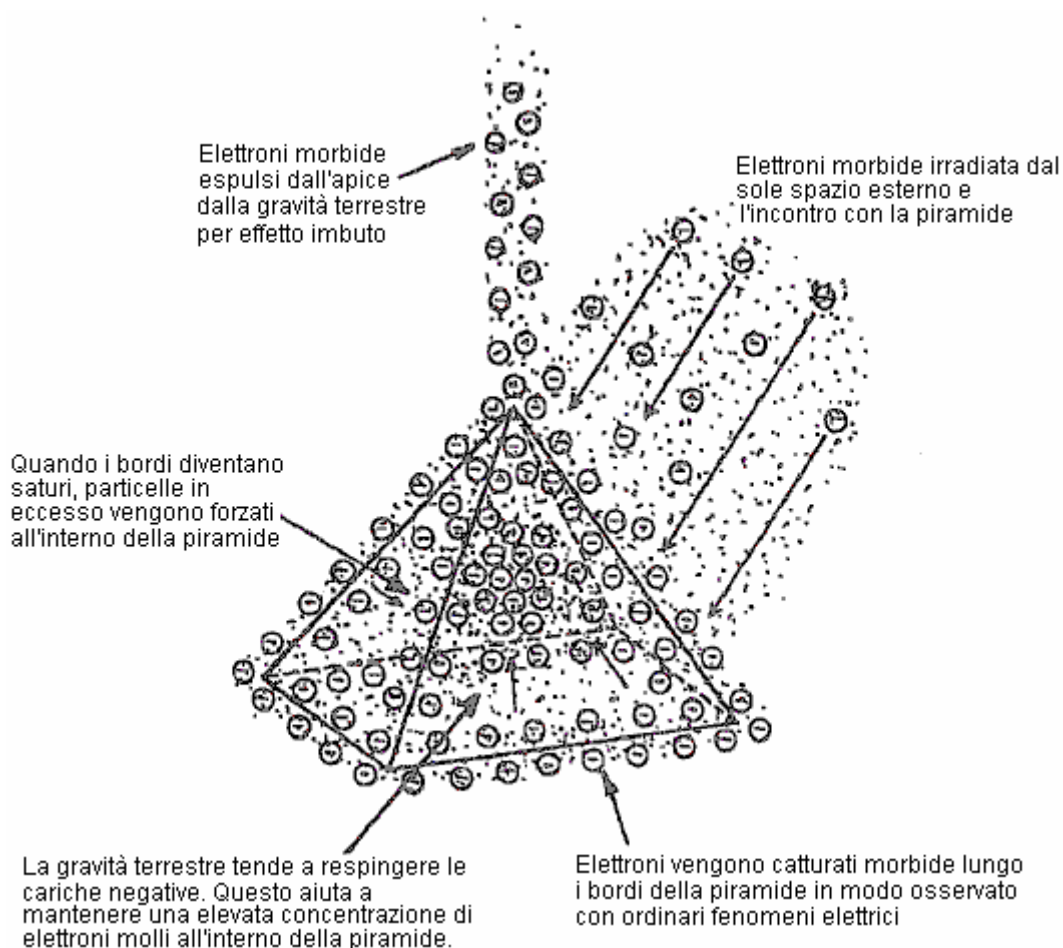
C'è stato un bel po' di disaccordo tra le persone in luoghi diversi, su quanto sia efficace o meno, una piramide è in uso quotidiano. Uno scienziato molto astuto con il nome di Joseph H. Cater spiega che ciò è dovuto alla piramide alimentato principalmente da energia che fluisce dal Sole, e così, le persone che vivono vicino all'equatore si trova una piramide molto più efficace rispetto alle persone che vivono in alte latitudini.

Sig. Cater spiega esattamente come funziona una piramide, ma per capire la sua spiegazione completamente, si avrà probabilmente bisogno di leggere l'estratto da uno dei suoi libri, che è incluso nel Capitolo 15., Per scoprire cosa sono le "particelle morbide", da dove vengono e quale effetto hanno su tutto ciò che ci circonda.

Mr Cater afferma che le energie concentrate all'interno di una piramide hanno dimostrato di essere estremamente vantaggioso per l'uomo. Bombardamenti di particelle morbide provenienti dallo spazio e soprattutto dal Sole, si concentrano all'interno della piramide. Alcuni, passando attraverso la superficie della piramide sono rallentati a tal punto che il campo gravitazionale terrestre, respinge le cariche negative, tende a mantenere in interno finché le collisioni con altre particelle li spinge fuori.

La maggior parte delle particelle raccolte dalla piramide, si concentrano lungo i bordi come ci si aspetterebbe, poiché l'elettricità su qualsiasi corpo carico tende a fare la stessa cosa, con concentrazioni a punti e lungo i bordi. Infatti, cornici piramidali sono stati trovati per essere efficace quanto la piramide chiusa, se, e solo se, vi è una continuità nel quadro e senza interruzioni in qualsiasi delle parti di giunzione.

Gli elettroni morbidi raccolti su una struttura piramidale o piramidale chiusa, presto raggiungere il punto di saturazione e il bombardamento continuo fa sì che l'eccesso di discesa all'interno della piramide. Questo, unito con le forze di gravità-repellente, provoca una elevata concentrazione all'interno della piramide. Le proporzioni della piramide sono apparentemente un fattore delle sue prestazioni. Se i lati sono troppo ripido, molti dei elettroni molli si muovono lungo i bordi nel terreno fuori invece di essere costretti all'interno della piramide. Se le parti non sono abbastanza ripido, non molte particelle saranno raccolti come colpiscono il materiale a quasi un angolo retto che provoca solo una piccola riduzione di velocità. Se colpiscono un angolo più acuto, vi è una maggiore tendenza a mantenerli dal materiale.



Se due lati della base sono allineati con il nord magnetico, è presumibilmente più efficace. Piramidi può essere reso più potente foderando gli interni di una piramide non metallico chiuso, con fogli metallici come alluminio o rame. La lamina permette una maggiore quantità di elettroni morbidi ad accumularsi attorno la superficie non metallica esterna perché le particelle morbide non passano facilmente attraverso la sostanza metallica, causando un back-up di particelle morbide. Durante il processo, la lamina assorbe grandi quantità

di particelle morbide prima che molti di essi possono entrare nella piramide. Le piramidi possono anche irradiare elettroni morbide oltre la vetta.

Molte delle particelle morbide che vengono fermati brevemente all'esterno della piramide, sono respinti verso l'alto dal campo gravitazionale terrestre, e così, da elettroni morbide attaccate alla piramide. Ciò produce un effetto imbuto che espelle elettroni morbide dall'apice della piramide. Gravità terrestre accelera particelle morbide ad una velocità molto maggiore di quanto non materia ordinaria come particelle morbide sono associati con eteri che sono molto vicine a quelle delle particelle che inducono gravità rispetto a quanto avviene per la materia ordinaria. Dopo la piramide si satura, una maggiore quantità di particelle morbide che mai, si concentrerà all'interno. La lamina continuerà ad irradiare una concentrazione elevata di particelle morbide durante la notte quando il numero di particelle che bombardano la piramide è considerevolmente ridotto.

Si è constatato che le piramidi funzionano meglio durante l'estate che in qualsiasi altro periodo dell'anno. Essi sono anche più efficaci nelle latitudini inferiori perché la maggior parte dell'energia concentrata dalla piramide proviene dal sole. Ci sono opinioni contrastanti circa l'efficacia delle piramidi a causa di questo in quanto vi è una scarsa conoscenza dei principi coinvolti. Per esempio, coloro che sperimentare con le piramidi in Canada può affermare che non funzionano, mentre quelli nel sud della California li contraddicono. Una piramide non aumenta il flusso di particelle morbide attraverso la zona della piramide come la stessa concentrazione scorre fuori dell'area. Ciò fa una piramide, è impedire il flusso generale di particelle morbide e produrre un back-up di particelle all'interno e sotto la piramide, e di conseguenza, una maggiore concentrazione di elettroni molli in queste regioni. Il materiale utilizzato in una piramide è di grande importanza. Questo è stato dimostrato quando un uomo ricco nel Midwest ha costruito una piramide a forma di casa di cinque piani, che è stato poi ricoperto con ferro placcato d'oro. I fenomeni prodotti erano completamente senza precedenti. Ad esempio, nelle acque sotterranee è stato costretto alla superficie e allagato il primo piano. Questo perché la concentrazione di particelle morbida all'interno e sotto la piramide era così grande che l'acqua terreno era impregnato di una tale anomala concentrazione di cariche negative che è stato respinto verso l'alto dalla forza di gravità della Terra.

Atomi di oro avere effetti positivi molto elevati di campo elettrostatico, più di qualsiasi altro atomo. Questo è perché l'oro è il più malleabile di tutte le sostanze. Questo significa che gli elettroni morbidi avrà una maggiore affinità per l'oro che per qualsiasi altro metallo. Come risultato, le concentrazioni anormalmente elevati di elettroni molli si concentreranno attorno all'oro. Questo effetto è notevolmente migliorata quando l'oro è in contatto con il ferro. Questi metalli diversi producono un EMF che è sua volta, provoca un flusso di energia elettrica o di correnti parassite che conducono alla essendo ferro magnetizzato. Il campo magnetico prodotto, cattura supplementari elettroni morbide. Una maggiore concentrazione di elettroni morbidi è creato da questa combinazione allora potrebbe essere prodotto da uno spessore simile di lamina d'oro da solo. Ne consegue che il materiale di gran lunga più efficace che potrebbe essere utilizzato per piramidi è dorato lamiera (ferro zincato non deve essere usato).

Con tutto il resto essendo uguale, maggiore è la dimensione di una piramide, migliori sono le prestazioni. La ragione di questo è che lo spessore dello strato di elettroni morbidi concentrati attraverso cui le particelle morbidi entranti deve passare, più sono rallentati durante il passaggio. Ciò si traduce in una maggiore accumulo di elettroni morbide e un aumento della concentrazione all'interno della piramide. Un'altra ragione è che una grande piramide ha un rapporto di volume maggiore superficie. Elettroni morbide sono continuamente perdita lontano dalla superficie della piramide, la più grande piramide, minore è la percentuale di elettroni morbide che viene persa. Di conseguenza, molto piccole piramidi sono inefficaci.

I Dispositivi di Pier Luigi Ighina.

Pier Luigi Ighina era uno scienziato straordinario italiano che è morto nel 2004 all'età di 95. Era un collega di Guglielmo Marconi, che era ben noto per il suo lavoro nei primi giorni della radio. Pier, in comune con molti scienziati famosi, ha avuto una mente indagatore, l'intelligenza maggiore e un livello molto elevato di pazienza e perseveranza. Anche lui, scoperto i flussi di energia che influenzano la vita su questo pianeta, e aveva le sue teorie e le descrizioni di ciò che ha osservato. Dalla sua vastissima gamma di invenzioni e campi di interesse, solo due saranno citati in questo capitolo in cui si riferiscono direttamente i flussi di energia canalizzato da piramidi e Celle Joe, e se noi chiamiamo questo flusso di energia 'orgone', 'elettroni morbidi', 'OD', 'eteri', 'background ambientale' o qualsiasi altra cosa, gli effetti sono gli stessi. Pier descrive (molto brevemente) due dispositivi importanti che hanno un effetto



diretto sulla nostra salute e il benessere, e sul nostro ambiente locale in generale. Il primo di questi dispositivi passivi, ha nominato "ERIM".

Egli descrive questo dispositivo come un piccolo apparecchio che concentra e sviluppa ciò che egli chiama "il Ritmo Magnetico Energia solare Terra, che rigenera le cellule e restituisce al loro normale funzionamento". Anche se non ho visto tutti i dettagli particolari della costruzione di questo dispositivo abbiamo una descrizione generale e diverse fotografie che mostrano tre o quattro diverse costruzioni. In superficie, il dispositivo sembra essere molto semplice e diretto e le foto danno l'impressione che la costruzione non deve essere esatto in modo che esso funzioni correttamente. Tuttavia, è necessario ricordare che tali flussi di energia è direttamente influenzata dall'utente e solo perché Pier ha avuto risultati spettacolari, con le sue costruzioni, alcune delle prestazioni potrebbe essere causato da Pier stesso. Detto questo, sembra esserci ben poco da perdere tentando una replica e molto probabilmente, una quantità maggiore da guadagnare se la replica è riuscita. I seguenti quattro fotografie mostrano tre diverse costruzioni del dispositivo che si presenta così:



o come questo:



Fotografie 1 e 2 mostrano due diversi punti di vista di una costruzione. I nove spire hanno sette giri e l'estremità più stretta è una svolta piatta. Il divario tra le spire giallo e blu è abbastanza grande, che sembra essere appena sotto la profondità di due giri di spirali. La base è la stessa forma e il bullone di fissaggio non è verniciato, colore suggerendo che potrebbe essere un bullone di ottone. La dimensione dell'anello di montaggio può essere stimata l'uomo in foto 2 e io la metterei a 250 mm (10"), come Pier era italiano, e così probabilmente utilizzate unità di misura metriche. Dubito che le dimensioni sono critiche e le spirali sembrano essere circa 100 mm (4") di altezza, con la più ampia svolta, di circa 45 mm (1,75"). Non ci viene detto quale metallo è stato utilizzato per qualsiasi della costruzione, ma come il secondo di dispositivi di Pier da qui descritto specifica alluminio, non si può escludere qui, anche se il metallo ha l'aspetto di acciaio verniciato.

Alluminio e rame sono generalmente considerati non-magnetico perché un magnete normalmente non si attacca ad alcuno di questi metalli. Tuttavia, questo è altamente fuorviante in quanto entrambi hanno un effetto maggiore quando posto in un campo magnetico, e il flusso di energia viene convogliata da questo dispositivo di Pier è esso stesso influenzato dai campi magnetici, quindi l'uso di alluminio è probabile che sia altamente significativa. Tuttavia, detto questo, non abbiamo informazioni dirette su ciò che viene utilizzato in questo dispositivo "ERIM".

Noterete nelle foto 1 e 2, che le alette dei bracci delle barre attraverso le circolari di montaggio sono abbastanza corte, causando loro bulloni per essere ampiamente distanziati, che a sua volta, fa sì che le spirali esterne blu e giallo di essere ampiamente separati. Tali alette sono più nella costruzione mostrata in fotografia 3, i bulloni più vicini e portando le spirali blu e giallo più vicini. Nella fotografia 3 il bullone di montaggio lunga sul fondo dell'anello sembra essere più spessa ed è dipinto di blu. Le spirali hanno il minor turn piatto su tutta la lunghezza della spirale.

Fotografia 4 mostra un terzo costruzione del dispositivo, con un bullone ancora più spessa supporto verniciato blu, maggiore spaziatura tra le spirali blu e giallo e questa volta, il più piccolo giro della spirale alzato assialmente e depositato in un punto. Sembra che il dispositivo è assemblato e poi dipinta successivamente sebbene le spirali possono essere immerso in anticipo. Fotografia 4 mostra come le spirali sono fissati sotto la testa di un bullone che si avvita in un foro filettato nella cornice circolare. Foto 3 sembra suggerire che la precisione non è critica costruttiva con le spirali laterali non allineati correttamente (a meno che le spirali inferiori sono tenuti a puntare leggermente verso l'interno, che sembra improbabile, tanto più che la spirale superiore di fotografia 3 non è perfettamente verticale e non allinearsi con gli altri due spirali gialle.

Fotografia 4 sembra suggerire che le spirali verdi possono essere leggermente più compatto rispetto agli altri anche se hanno esattamente lo stesso numero di giri. Ogni spirale è avvolta nello stesso modo così quando visto dall'alto, le spirali superiori muoversi in senso antiorario come si alzano e le spirali inferiori muovono in senso orario come si abbassano. Potrebbe essere che la colorazione dei componenti potrebbe essere proprio per fare riferimento a loro, ma non credo che sia così. Nel dispositivo seguente, Pier sottolinea i diversi colori e visto che diverse frequenze irradiano diversi colori di luce, non ci potrebbe essere un significato nei colori. Piers descrive il funzionamento in questo modo:

Le proprietà del dispositivo sono determinati sua forma. Le tre spirali gialle rivolte verso l'alto concentrare l'energia solare, mentre i tre spirali blu rivolto verso il basso, concentrare l'energia bio-Terra, che è il riflesso negativo dalla Terra del Solar Energy. Quando questi due si incontrano, producono un'onda sulle spirali verdi chiamato il Sole-Terra ritmo magnetico (che è il ritmo di tutto ciò che esiste sulla terra - sia animata e inanimata). Questa onda aumenta il ritmo di base essenziale per ogni cosa all'interno del suo raggio di azione, normalizzazione e bilanciamento delle celle e la pulizia dell'energia di una stanza.

Idealmente, il dispositivo deve essere collocato nella camera in modo che possa agire durante la notte, ma può anche essere efficace quasi ovunque. Si deve essere posizionato circa 10-20 cm di distanza dalle pareti. All'inizio, per accelerare il processo di bilanciamento cellulare, è possibile posizionare le mani circa 10-15 cm da ogni lato del dispositivo, con i palmi rivolti verso le spirali verdi e allo stesso livello come sono. Il tempo richiesto dipende dalla sensibilità individuale.

Se si dispone di riscaldamento acqua calda centralizzata, è possibile posizionare il dispositivo a circa 10 cm dalla caldaia con le spirali verdi parallele ad essa, l'acqua circolante porterà le informazioni in tutto il sistema e pulisce le camere entro pochi giorni. Per energizzare acqua e riportarlo è originale, stato naturale, posizionare una bottiglia d'acqua a ciascun lato del dispositivo, circa 10-15 cm dai spirali verdi. Può anche energizzare alimenti quali frutta, verdura e carni ponendoli livello, e circa 10-15 cm davanti alle spirali verdi, utilizzando un supporto non metallico, se necessario. Fiori collocati vicino, manterrà fresco più a lungo, o sboccherà prima del normale.

Il secondo dispositivo passivo progettato da Pier è quello che lui chiama il suo dispositivo "**Elios**". Esso è costituito da una lunga bobina di filo di alluminio di piccolo diametro che serpeggia avanti e indietro attraverso un telaio circolare di legno supportato su tre corte gambe in legno. La struttura in legno è dipinto come mostrato qui:



La bobina di filo di alluminio è alimentato attraverso il telaio di plastica usando cilindri tubolari. Non è chiaro se le cilindri passano attraverso il telaio con la riunione del cilindro superiore del cilindro inferiore al centro del telaio, o se i cilindri sono completamente esterni al legno, o forse parzialmente incassata nel legno.

Pier dice che il dispositivo Elios concentra il massimo rendimento energetico nella cavità. Il dispositivo è in grado di distruggere ogni tipo di inquinamento tossico, incluse le radiazioni nucleari. Alimenti esposti ad sua azione cambia completamente perché ogni sostanza chimica aggiunta al cibo si dissolve, bilanciando il suo ritmo (vibrazione) da un multi-segnale ad onda comprendente un'intera ottava di colori. Ogni tipo di materia riceve un certo tipo di enhancement da esso. Ad esempio, il nostro corpo e tutti i tipi di entità biologiche sono guariti, e la crescita è potenziato da essa.

Questo segnale è un fenomeno tipo stazionario di ruotare le particelle provenienti dal Sole e le altre stelle. Queste particelle colpiscono la Terra, immagazzinano energia, e ritorno alle loro fonti in uno stato che è riflesso il fenomeno opposto di scarico. Tutto ciò che è nato o che è in crescita, cambia quando all'interno di questa colonna di luce particelle simili. Questo fenomeno è chiamato "Solar-Terrestrial Ritmo" ed è l'alimentazione del pianeta, causando continuamente bilanciamento e crescita. Tutto sul pianeta è continuamente immerso in questo flusso di particelle rotanti.

Ogni tipo di materia ha un suo ritmo di base più il Solar-Terrestrial ritmo. Questo ritmo è unico e rappresenta lo stato di tensione della materia specifica. La materia cresce e si evolve a causa di questa energia in entrata. Se si modifica l'energia con vari tipi di inquinamento, radiazioni, o altri tipi di fenomeni distruttivi, si distrugge il normale lavoro della Natura. Questo dispositivo concentra questo fenomeno nella sua zona locale immediato e, di conseguenza, migliora l'Energia salute e della vita di tale ambiente locale.

Il dispositivo Elios è solo un risonatore passivo, preparata da sua forma di risonanza con una armonica del segnale di evento cosmico. È costituita da un anello di legno dipinto con sette fori posizionati in una forma ettagono nel suo perimetro. Questo anello è supportato su tre gambe distribuiti uniformemente sulla circonferenza. Su ogni foro vi è un pezzo di un tubo di plastica colorata, ognuno con un colore diverso e posizionati in un ordine particolare.

Il conduttore sinusoidale è in filo di alluminio, avvolto in senso orario, e inserito in ogni foro in un movimento serpentino, lasciando una estremità rivolta verso l'alto e l'altra estremità rivolta verso il basso, paralleli fra loro. Il segnale proveniente dal cielo, si muove in senso orario. Le due estremità del rivestimento di alluminio bobina del filo in fori adiacenti. Un end point verso il cielo e gli altri punti finali verso il suolo.



L'apparecchio deve essere posizionato su terreno aperto e non sul cemento che genera un out-of-fase componente del segnale di terra che distrugge il buon ritmo. Il fenomeno si verifica soprattutto nella cavità, e lungo il perimetro dell'anello. Per aumentare l'ampiezza del segnale si può mettere bottiglie di vetro riempito di acqua, uno all'interno della cavità e sei intorno all'esterno in una forma esagonale. Aspettate qualche giorno e osservare l'ambiente. Tutto cambia! Vi è una esplosione di vita! Tutto quello che ho descritto avviene, dipendente solo il tempo trascorso e l'ampiezza del segnale. Il dispositivo necessita di luce solare per il suo funzionamento ottimale. Portalo via da ogni campo elettrico artificiale e magnetico, perché questo è solo un risonatore passivo e un EMF (campo elettromagnetico) forte può distorcere il segnale '.

Non cercare di pulizia nucleare con Elios fino a quando non è molto carica. Il dispositivo è un risonatore passivo e ha bisogno di costruire una carica prima di portare qualsiasi isotopi vicino. Quando si tratta di isotopi, utilizzare sempre contenitori per l'acqua, ma di **non** contattare la sostanza con l'apparecchio, come si può distruggere il ritmo ambiente facendo questo, e causare problemi molto grande nella zona. Questo dispositivo ha un potente effetto di risonanza sul terreno circostante, influenzando l'ambiente fino ad un chilometro in ogni direzione.

La "Cella di Joe".

Il dispositivo chiamato "cella di Joe" usato per essere uno dei dispositivi più difficili per qualsiasi sperimentatore per ottenere il corretto funzionamento, ma i nuovi dati di progettazione ha cambiato tutto. Esso è un dispositivo passivo per concentrare l'energia prelevata dall'ambiente locale e ci vuole

perseveranza e pazienza di usare uno per alimentazione di un veicolo. Ecco alcune informazioni pratiche sulla cella di Joe.

Nel 1992 in Australia, Graham Coe, Peter Stevens e Joe Nobel hanno sviluppato un unità precedentemente brevettata che sono ormai noti con il nome generico di "cella di Joe". Peter ha introdotto Joe a Graham e rimaneggiata le cellule brevettate che Graham era a conoscenza, utilizzando materiali dal locale Fondo Dairy NORCO produzione. Un video lungo due ore mostra la cella di Joe che è stato prodotto da Peter e Joe e l'unità operativa mostrato nel video è stata allegata al Peter Van Mitsubishi. A Joe è stato rubato il suo equipaggiamento e il suo cane ucciso, così ha deciso di mantenere un profilo basso, trasferendosi nella natura selvaggia e non genera molta pubblicità, nonostante di fronte al due ore di registrazione video. Una ricerca sulla cella di Joe sarà individuare molti video sull'argomento. Questo documento è un tentativo di fornire informazioni dettagliate su una cella di recente costruito da Bill Williams negli Stati Uniti e il successivo consiglio costruttivo che si è creato dalle sue esperienze.

In primo luogo, è necessario capire che, a questo punto nel tempo, la costruzione e l'utilizzo di una cella di Joe di qualsiasi varietà, è tanto un'arte come una scienza. Potrebbe essere meglio spiegata dicendo che la creazione di piani di costruzione per è un po' come la produzione di piani per dipingere una copia del famoso dipinto di Monna Lisa. Le istruzioni per il dipinto potrebbe essere:

1. Acquista una tela, se non è disponibile, quindi qui è come fare uno.
2. Acquistare alcuni colori a olio, se non sono disponibili, allora ecco come li fanno
3. Acquista un pennello artisti, tavolozza e carbone, se non sono disponibili, allora questo è il modo di farli.
4. Ecco come dipingere il quadro.

Anche dato le istruzioni più complete e dettagliate, molte persone, me compreso, è improbabile per la produzione di un top-qualità di copia della Gioconda. Non è che le istruzioni sono carenti in qualsiasi modo, è l'abilità e la capacità della persona che tenta il compito che non sono all'altezza del compito. Ha frequente che non tutti che hanno costruito una cella di Joe ha avuto successo immediato. Tuttavia, i recenti progressi hanno cambiato tutto, ma corriamo attraverso le informazioni in precedenza costruttiva come lead-in alla tecnologia attuale.

Una cella di Joe è in grado di alimentare un motore di veicolo senza la necessità di utilizzare combustibili fossili tradizionali. Allora, che cosa il motore gira? Suggerisco che funziona su un campo di energia di recente scoperta non ancora compreso dalla scienza ufficiale. In un altro paio di centinaia di anni di tempo, sarà un argomento di routine che tutti i bambini a scuola ci si aspetta di capire, ma oggi sembra la 'stregoneria' della lente di ingrandimento che accende un fuoco.

Non è insolito per i nuovi arrivati a confondersi dalla stessa cella. La cella è costituita da un contenitore metallico con tubi all'interno di esso. Il contenitore è quello che sembra come l'acqua normale in essa e che ha a volte una tensione CC applicata su di esso. Questo fa sì che molte persone a passare immediatamente alla falsa conclusione che si tratta di un elettrolizzatore. Non lo è. La cella di Joe non convertire l'acqua in gas idrogeno e ossigeno per essere bruciati nel motore. L'acqua in una cella di Joe non viene utilizzato, non importa quanto lontano il veicolo percorre. E' possibile eseguire un'auto dei gas prodotti da elettrolisi dell'acqua, ma la cella di Joe non ha assolutamente nulla a che vedere con l'elettrolisi. La cella di Joe funge da concentratore per un nuovo campo energetico, allo stesso modo che una lente di ingrandimento agisce come un concentratore di luce solare, ed entrambi devono essere fatto proprio per loro di lavorare.

Al momento, ci sono almeno una quindicina di persone che hanno costruito celle di Joe e gestiti per alimentare i veicoli che li utilizzano. Molte di queste persone usano i loro Joe Cell-veicoli alimentati su base giornaliera. La maggior parte di questi sono in Australia. Il primo cellulare alimentato veicolo è stato guidato circa 2000 km in Australia.

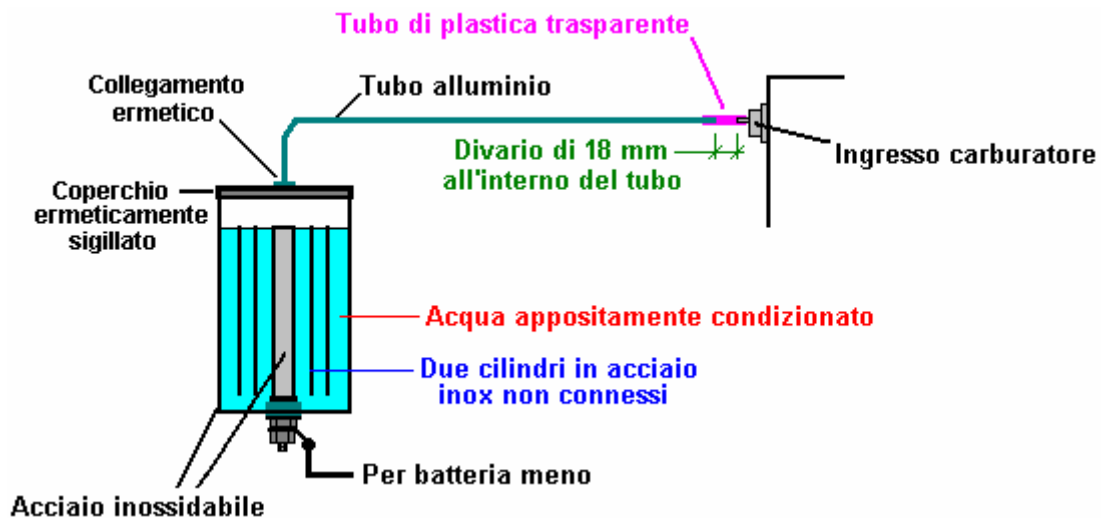
Disclaimer: Il resto di questo documento contiene notevole dettagli sulla progettazione e la costruzione di una cella di Joe. Questa presentazione è solo a scopo informativo e non deve essere interpretato come una raccomandazione che è fisicamente reale costruire un dispositivo di questo tipo. L'autore sottolinea che non è in alcun modo responsabile per eventuali danni, perdite o danni causati dalle vostre azioni future. Si deve inoltre tener presente che qualsiasi modifica di un autoveicolo, ad esempio modificando il carburante su cui viene eseguito a HHO gas, gas naturale, energia cella di Joe, o qualsiasi altra cosa, potrebbe invalidare l'assicurazione del veicolo a meno che l'assicuratore sia informato in anticipo e si impegna a continuare a copertura assicurativa sul veicolo modificato.

A grandi linee, una cella di Joe è un contenitore in acciaio inossidabile 316L, con un elettrodo cilindrico centrale, circondato da una serie di cilindri progressivamente più grandi in acciaio inossidabile, e riempito di

acqua appositamente trattata. Questa disposizione dei gusci acciaio con acqua trattata agisce come un meccanismo di messa a fuoco per il campo dell'energia utilizzata per alimentare il veicolo.

La cella stessa viene fatta con il negativo della batteria presa all'elettrodo centrale. La connessione di questo elettrodo è realizzato in acciaio inossidabile sul fondo con il collegamento elettrico che passa attraverso la base del contenitore della cella. Questo ha ovviamente bisogno di costruzione attenta per evitare perdite di acqua condizionata o l'energia concentrata della cellula.

Circonda l'elettrodo centrale sono due o tre cilindri realizzati sia solido acciaio inossidabile o maglia. Questi cilindri non sono collegati elettricamente e sono tenuti in posizione da materiale isolante che deve essere attentamente selezionata come l'isolamento non è solo isolamento elettrico, ma è anche campo energetico isolamento. Il cilindro esterno in acciaio inox costituisce il contenitore per la cella:



L'immagine mostra la costruzione generale di una cella di questo tipo, anche se, a differenza della descrizione seguente, questo non ha il labbro che viene utilizzato per il fissaggio del coperchio. Qui è inclusa come una illustrazione generale di come i cilindri sono posizionati l'uno rispetto all'altro.

Le seguenti informazioni sulla costruzione di una cella di Joe, è suddiviso nelle seguenti sezioni:

1. I materiali necessari per la costruzione.
2. La costruzione della cella
3. Far funzionare la cella
4. Installazione della cella a bordo del veicolo

5. Far camminare il veicolo
6. Fornitori
7. soluzioni alternative

I Materiali necessari per la Costruzione.

Vari veicoli possono essere alimentati da una cella di Joe. Se non avete costruito e utilizzato una cella di Joe prima, allora vale la pena utilizzare il tipo più facile da convertire. Il più adatto è un veicolo di tipo più vecchio, senza controllo computerizzato della combustione, un carburatore e un motore raffreddato ad acqua. Se il blocco motore è in alluminio anziché in acciaio che poi è anche un leggero vantaggio aggiuntivo.

La cella è costruita in acciaio inox. Minore è il magnetismo dell'unità finito meglio è, quindi 316L acciaio inossidabile è preferito. Tuttavia, non vi è alcuna necessità di diventare ossessionato con questo come maggior varietà di acciaio inossidabile possono essere indotti a funzionare. La lunghezza del tubo non è critica, ma circa 8 pollici (200 mm) è una scelta ragionevole per la lunghezza complessiva dei tubi interni. Il tubo esterno che forma il rivestimento, deve essere di circa 10 cm di lunghezza in modo che vi sia spazio sopra e sotto i tubi interni.

Il diametro del tubo più interno è di 2 pollici (50 mm) e gli altri possono essere di 3 pollici (7,5 cm), 4 pollici (10 cm), e 5 pollici (12,5 cm) di diametro come che crea un gap di poco meno di mezzo pollice (1,25 cm) tra i tubi, che è una distanza adeguata. Lo spessore della parete dei tubi non è critica ma deve essere un formato pratico con 1 millimetro essendo lo spessore minimo dello spessore più comuni sono 1/16 pollici (1,6 mm o 0,0625 pollici). È importante che le pareti del cilindro più esterno sono completamente rigido, in modo da utilizzare uno spessore maggiore per quel cilindro è un vantaggio.

Delle piastre di acciaio inossidabile è necessario per le estremità del cilindro esterno. Idealmente, la parte superiore e la base non deve sporgere i lati ma che è difficile da raggiungere se la cella deve essere a tenuta stagna, così i pezzi terminali dovranno essere leggermente più grande del tubo esterno e 1/8 di pollice (3 mm) foglio spesso è suggerito. La dimensione della base è di 5 pollici quadrati, o forse leggermente più grande per facilitare il taglio di una forma circolare. Gli spazi del coperchio e il bordo dovrà essere di 6 pollici quadrati, o ancora, leggermente più grande per facilitare il taglio del cerchi all'esterno di essi.

Il componente zoccolo alla base del tubo interno da 2 pollici deve essere tagliato da un pezzo di acciaio inossidabile. Se si sceglie l'opzione di fare lo zoccolo tutto in un pezzo unico, il pezzo di acciaio inossidabile 316L necessaria per fare questo sarà sostanziale, forse una sezione della barra solida 2,25 pollici (57 mm) di diametro e di circa 3 pollici (75 mm) di lunghezza. Se l'opzione più semplice ed economico di utilizzare un bullone standard da mezzo pollice (12 mm) in acciaio inossidabile 316L (se disponibile) sia selezionata, quindi un pezzo di acciaio inossidabile 316L circa 2,25 pollici (57 mm), o leggermente più grande, 2 pollici (50 mm) di spessore saranno necessari. I dettagli esatti di ciò dovrà essere discusso con la persona che effettuerà la lavorazione come problemi pratici entrano in gioco, e la dimensione ottimale dipende in una certa misura al tornio in uso. Se una filettatura sono lavorati sul perno dello zoccolo, allora il filo dovrebbe corrispondere con i dadi disponibili localmente, a meno anche i dadi vengono costruiti.

Alcuni pezzi d'acciaio supplementari saranno necessari per la costruzione di una staffa di montaggio all'interno del vano motore, anche, un po' di doppio laminato hessian sacchi ("tela") e circa 36 pollici (1 m) per mezzo pollice (12 mm) tassello di legno da utilizzare per la staffa di montaggio.

Qualche materiale Polyethylene Ultra-High Molecular Weight come i taglieri da cucina saranno necessarie per isolare tra il motore e la cella di montaggio tra zoccolo e il tubo interno e la piastra di base.

Una lunghezza dei tubi di alluminio tipicamente tre quarti di un pollice (20 mm) di diametro saranno necessari per collegare la cella al motore, e un corto pezzo di forte, trasparente tubo di plastica per la connessione finale effettiva al motore, necessaria per prevenire un corto circuito tra la cella e il motore. Questo tubo di plastica deve essere a innesto molto stretto, perché i morsetti di fissaggio non vengono utilizzati. Un raccordo a compressione in acciaio inox per aderire la tubazione è necessaria per rendere la tenuta tra esso e il coperchio della cella. È molto importante che tale raccordo è in acciaio inossidabile perché altri materiali quali ottone impedisce il funzionamento alla cellula. Il materiale sbagliato per questo raccordo è stato il motivo per molte cellule che non operano. Né ottone né alcun altro materiale (diversi dagli acciai inossidabili) non dovrebbe essere utilizzato ovunque per la costruzione, sia che si tratti di dadi, bulloni, raccordi, connessioni metalliche, o qualsiasi altra cosa.

Idealmente, gomma naturale senza aggiunta di additivi o coloranti, in mancanza di che "Buna-n" (gomma nitrilica) o-ring, o teflon, è necessaria per rinforzo tra i cilindri e un foglio per fare adereire la guarnizione circolare al coperchio. Anche un po' di mastice sigillante Sikaflex 291 bianco del tipo marino. Gomma naturale senza coloranti o additivi è il miglior isolante e dovrebbe essere usato se possibile. Dopo un uso prolungato, Bill ha scoperto che distanziali in teflon funzionano meglio della gomma e quindi è passato a teflon.

Sette o otto coni di acciaio inossidabile saranno necessari per l'acqua il processo di condizionamento. Questi sono solitamente realizzati per macchine che separano la panna dal latte ed è possibile acquistarli tramite eBay di volta in volta. Se non sono disponibili, allora è perfettamente possibile costruire da soli.

Ci saranno anche gli elementi minori, come alcune viti, delle spezzoni di cavo elettrico e simili. Per riassumere questo allora:

Tubi d'acciaio inossidabile 316L in acciaio di grado:

Da 5 pollici (125 mm) del diametro di 10 pollici (250 mm) di lunghezza, un pezzo
4 pollici (100 mm) di diametro 8 pollici (200 mm) di lunghezza, un pezzo
3 pollici (75 mm) di diametro 8 pollici (200 mm) di lunghezza, un pezzo
2 pollici (50 mm) di diametro 8 pollici (200 mm) di lunghezza, un pezzo

Disco in acciaio inox 316L in acciaio di grado:

5,25 pollici (133 mm) quadro 1/8 di pollice (3 mm), un pezzo
6,25 pollici (157 mm) quadro 1/8 di pollice (3 mm), due pezzi
3 pollici (75 mm) nastro, calibro 16 di spessore, due piedi (600 mm) di lunghezza
Uno zoccolo vuoto come descritto sopra, a seconda della dimensione del tornio e lo stile di costruzione.

Bulloni in acciaio inox:

1/4 pollice (6 mm) di diametro, 3/4 di pollice (18 mm) di lunghezza, dodici con relativi dadi
Un 1/2 pollice (12 mm) di diametro, 2,25 pollici (57 mm) di lunghezza con due dadi e tre rondelle

Alluminio tubo 3/4 pollici (20 mm) di diametro, 3 piedi (1 m) lungo

Tubo di plastica per formare un accoppiamento serrato sul tubo di alluminio e circa 4 pollici (100 mm) di lunghezza

Un raccordo a compressione in acciaio inox per sigillare il collegamento del tubo-al-coperchio

Gomma naturale senza aggiunta di additivi, (o isolamento "Buna-n" se gomma naturale proprio non può essere ottenuto):

O-ring tubo, 3 piedi (1 m) di lunghezza
Foglio, 6 pollici (150 mm) quadrato, un pezzo

Varie:

Bianco mastice sigillante Sikaflex 291 (disponibile da navali navi), una tantum
Doppio laminato hessian da sacchi ("tela") 1 piede (300 mm) di larghezza, 6 piedi (2 m) di lunghezza
Legno (ramin) tassello di tre pollici trimestre (18 mm) di diametro, 36 pollici (1 m) a lungo
UHMWP plastica alimentare tagliere, una tantum
Varie filo di collegamento e ordinarie bulloni di fissaggio del vano motore, e simili
Coni di acciaio inossidabile e scatola metallica come descritto di seguito

Non lucidare i tubi e mai, mai usare carta vetrata o bagnato-asciutto-e carta su uno di questi componenti, perché il risultato è superfici segnati e ogni segno riduce l'efficacia della cella.

La Costruzione della Cella

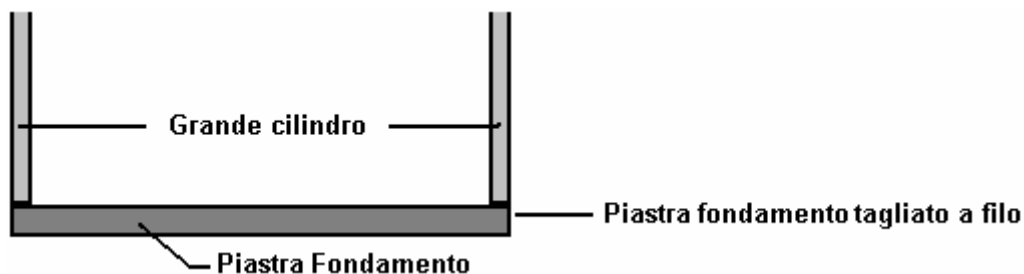
La cella di Joe si presenta come una struttura in acciaio molto semplice, che potrebbe facilmente essere fatta da qualsiasi dilettante. Mentre può essere costruito da un dilettante, non è una costruzione semplice in quanto è importante mantenere le proprietà magnetiche acquisiti al minimo. Di conseguenza, si suggerisce che una smerigliatrice angolare non viene utilizzato per nessuna delle lavorazione di metalli, utensili per il taglio e sagomatura. Inoltre, se l'utensile da taglio è stato precedentemente utilizzato per tagliare qualcosa di diverso inossidabile non dovrebbe essere usato, o almeno, accuratamente puliti prima dell'uso perché la contaminazione dei componenti della cella attraverso le particelle di un altro materiale è critica e può impedire la Cella di lavorare. È opportuno sottolineare nuovamente che i materiali utilizzati per la costruzione

di una cella sono assolutamente critica se successo deve essere assicurata. Se si dispone di un amico esperto che ha fatto molti lavori su delle celle, allora si può sperimentare con materiali diversi, ma se questa è la tua prima cella e si lavora da soli, quindi utilizzare i materiali esatti riportati qui per non finire con una cella che non funziona.

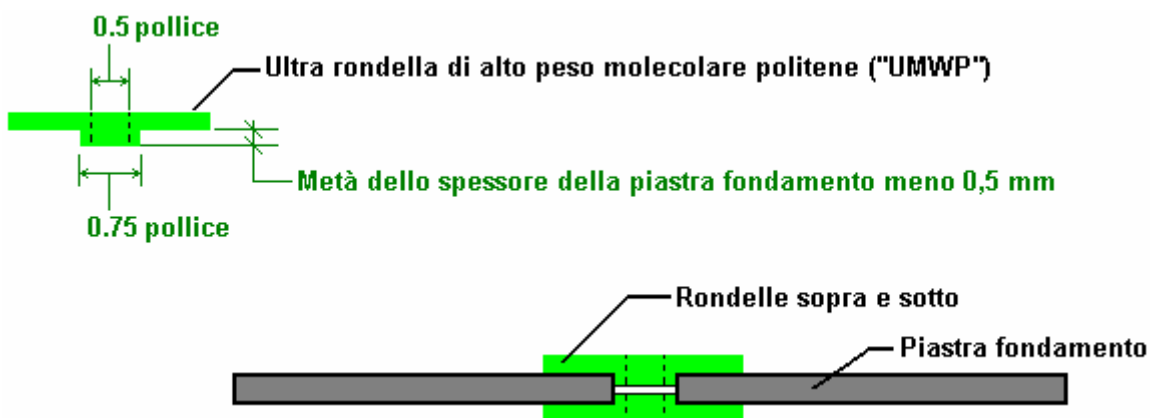
Bill Williams ha iniziato la costruzione di una cella a 5 cilindri composta da 1" (25 mm), 2" (50 mm), 3" (75 mm), 4" (100 mm) e tubo esterno 5" (125 mm), ma Peter Stevens poi gli consiglia di rimuovere il tubo centrale da 1" e andare con solo due neutri essendo il 3" e 4" tubi come da 1 pollice di diametro è troppo piccolo per l'energia ottimale raccolta.

La prego di accettare le mie scuse se i seguenti suggerimenti per la costruzione sembrano troppo semplice ed essenziale. La ragione di questo è che questo documento possa essere letto da persone la cui prima lingua non è l'inglese e che si trovano molto più facile se molti dettagli è fornito.

Il primo passo è di costruire la piastra di base, utilizzato per formare il fondo del contenitore. Tagliare il tubo di diametro più grande di un 10 pollici (250 mm) di lunghezza. (In caso di difficoltà nel segnare la linea di taglio, provare avvolgendo un pezzo di carta attorno, mantenendo la carta piatta contro il tubo e facendo in modo che il bordo rettilineo della carta sia allineata esattamente lungo la sovrapposizione, quindi segnare lungo il bordo della carta). Posizionare il tubo su una delle estremità sbocciati e segnare il vuoto intorno alla parte inferiore del tubo. Tagliare il vuoto per formare una piastra circolare che si trova a filo con il fondo del tubo:



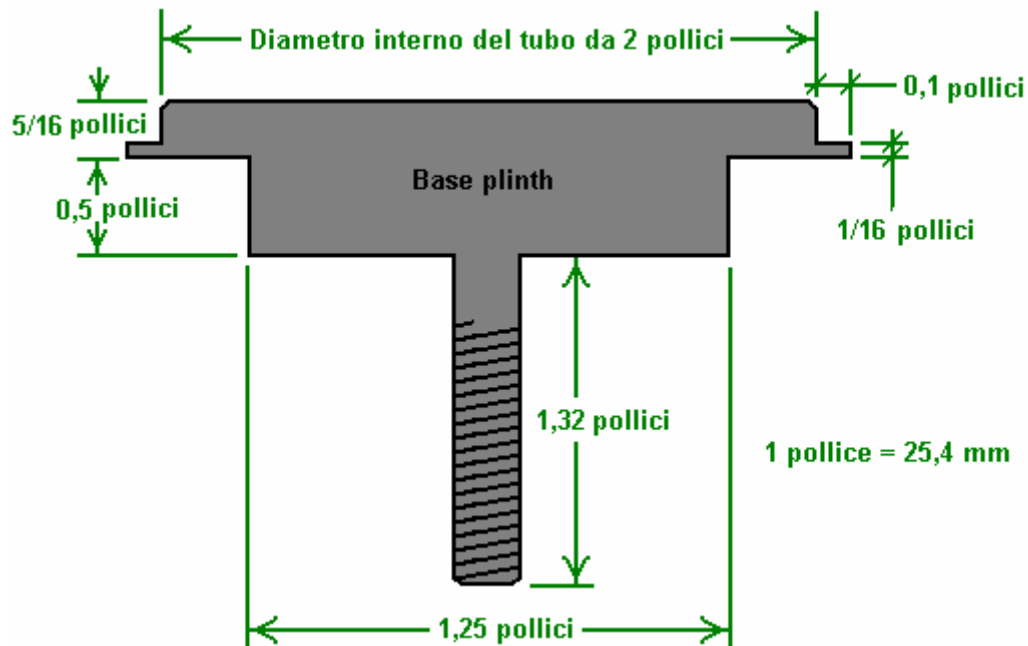
Il passo successivo è quello di montare il tubo più interno da 2 pollici (50 mm) di diametro rigidamente alla piastra di base. Tagliare il tubo a 8 pollici (200 mm) di lunghezza. Il tubo di montaggio deve essere esattamente al centro della piastra ed esattamente perpendicolare ad esso. Questo è probabilmente dove il lavoro più accurato deve essere fatto. A complicare le cose, le esigenze di montaggio da collegare elettricamente all'esterno della base, è completamente isolata dalla piastra di base, e fare una vestibilità completamente stagna con la piastra di base. Per questo motivo, la disposizione sembra un po' complicato. Iniziare la foratura di un foro da 3/4 di pollice (18 mm) al centro della piastra di base. Costruire e montare due rondelle isolanti in modo che un mezzo pollice bullone in acciaio inox si adatta attraverso la piastra di base in modo sicuro pur essendo isolato da esso. Le rondelle sono realizzate in polietilene ad altissimo peso molecolare (in plastica alimentare taglieri di solito sono fatti con questo materiale):



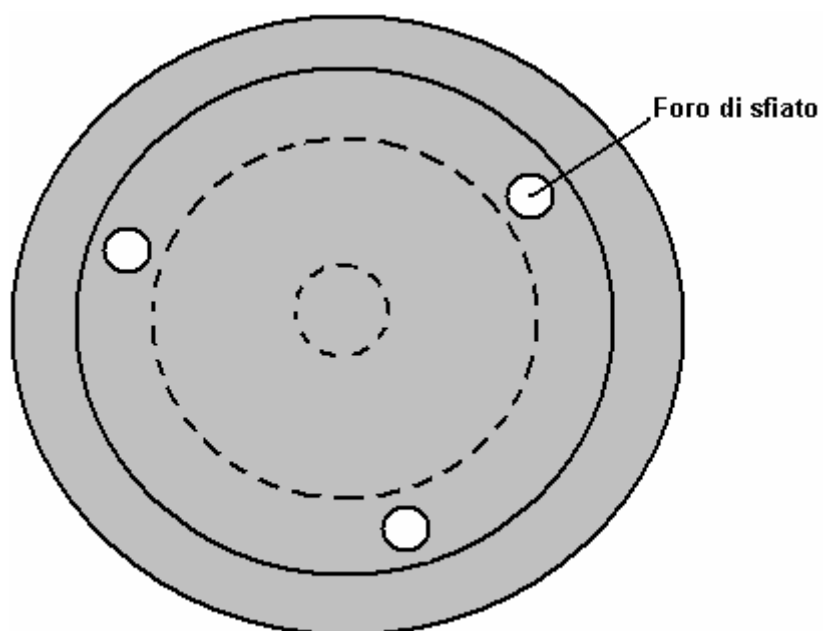
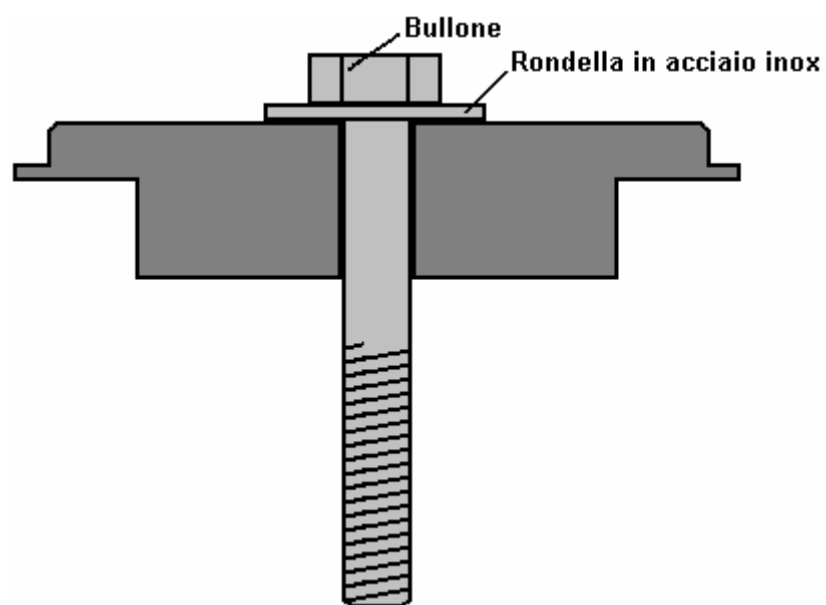
Le rondelle che si inseriscono nel foro della piastra di base deve essere leggermente inferiore alla metà dello spessore della piastra in modo che in realtà non si toccano quando serrate contro la piastra di base, come illustrato nella parte inferiore del diagramma. Tagliare un'altra rondella, utilizzando l'intero spessore del foglio di plastica. Questo agirà come distanziatore.

Successivamente, lo zoccolo per il cilindro centrale da 2 pollici diametro deve essere fatta. Questo è il solo componente complicata nella costruzione. È possibile fare questo componente soli. Il collegio universitario locale o tecnica sarà spesso disposto a permettere di utilizzare il loro tornio e il loro personale di solito fare il lavoro per voi o aiutarvi a farlo da soli. In mancanza di questo, il vostro locale negozio di fabbricazione metallo sarà certamente in grado di farlo per voi. Se tutto il resto fallisce e questo apparecchio non è solo disponibile, quindi la sezione "soluzioni alternative" in basso mostra come fabbricare una versione alternativa, che non ha bisogno di un tornio.

Un grande pezzo di acciaio inossidabile 316L deve essere lavorato per produrre il zoccolo mostrato sotto. L'effettivo 2 pollici cilindro diametro centrale deve essere una stretta innesto sulla parte superiore di questo componente. Per facilitare il montaggio, la sporgenza centrale viene data una leggera smussatura che aiuta allineamento quando il tubo viene forzata su di esso. Peter Stevens raccomanda puntature (in acciaio inossidabile utilizzando un saldatore TIG) sono utilizzati per collegare lo zoccolo al di fuori del cilindro. Tre fori di sfiato correttamente distanziate sono forati nello zoccolo base per consentire al liquido all'interno della cella circolare liberamente all'interno del cilindro centrale.

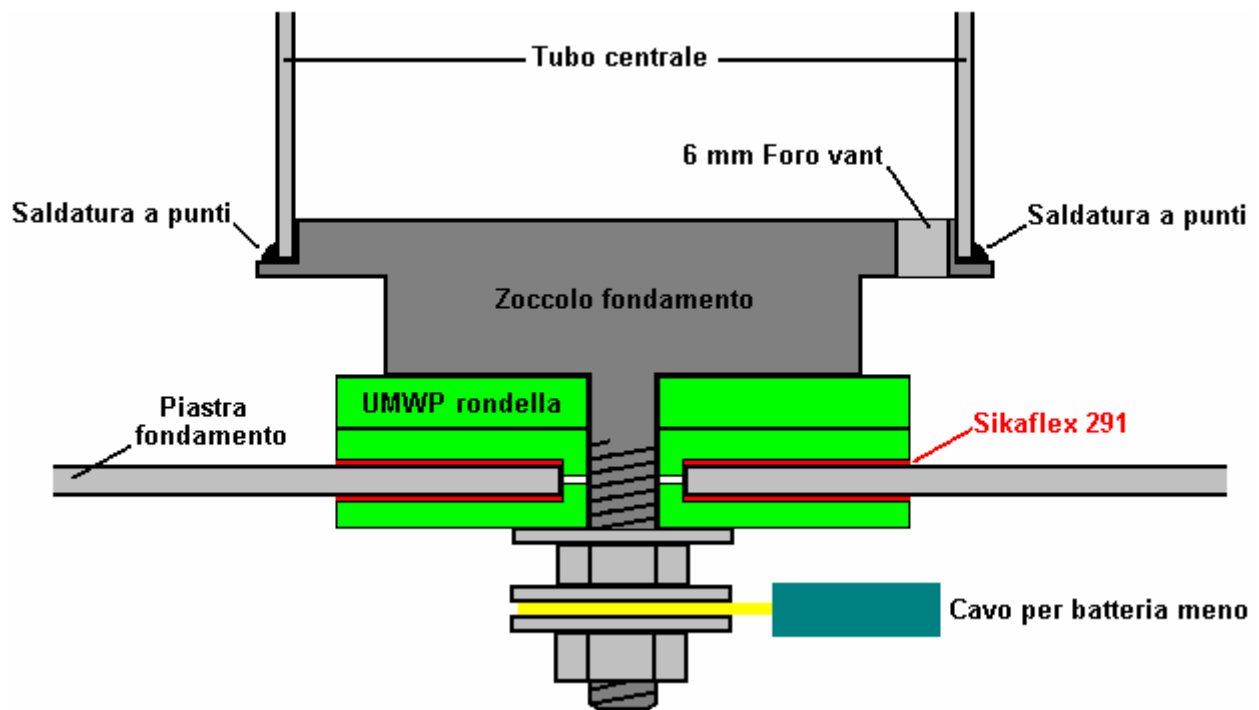


Un metodo alternativo di costruzione che non richiede una grande quantità di lavorazione a macchina è lo zoccolo di prendere un bullone standard in acciaio inossidabile come mostrato qui:



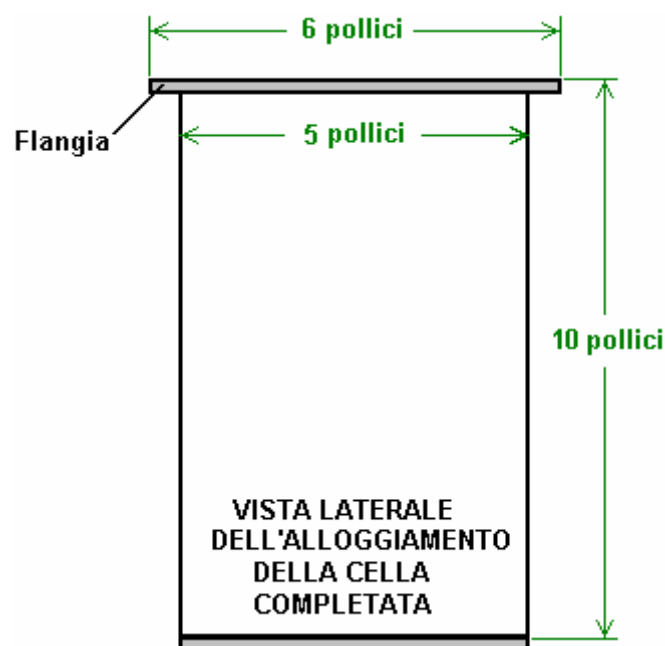
VISTA DALL'ALTO

Una volta assemblato, l'accordo dovrebbe essere simile a questo:



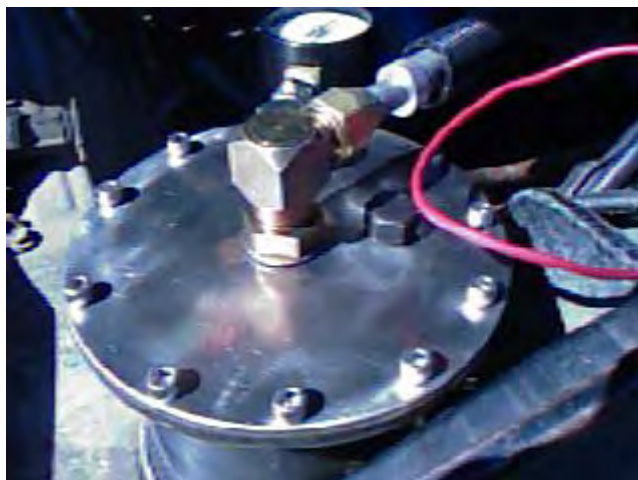
Questa disposizione sembra più complicato di quello che è in realtà. È necessario avere una struttura come questa, come vogliamo montare il tubo interno in modo sicuro in posizione verticale centrale, con il negativo batteria collegata al cilindro, da una connessione che è completamente isolata dalla piastra di base e che forma una completamente stagna sigillare con la piastra di base, e di aumentare il cilindro centrale di circa un pollice (25 mm) al di sopra della piastra di base.

Tuttavia, poiché le rondelle di plastica sarebbero influenzati dal calore quando la piastra di base viene unito al tubo più esterno, quando tutti i componenti indicati sono elaborati, vengono smontati in modo che la piastra di base può essere fuso-saldato al tubo esterno. A meno che non hanno le attrezzature per questo, ottenere il vostro locale officina di produzione di acciaio di farlo per voi. Assicurarsi di spiegare che non deve essere saldato a TIG, ma fuso-saldato e che l'attaccatura deve essere completamente a tenuta stagna. Allo stesso tempo, farli fondere-saldare un mezzo pollice largo filo con il bordo superiore del tubo. Hai tagliato questo pezzo come un 6 pollici (150 mm) con un cerchio da 5 pollici (125 mm) circolare cut-out nel centro di esso. Quando si è saldato, dovrebbe assomigliare a questa:



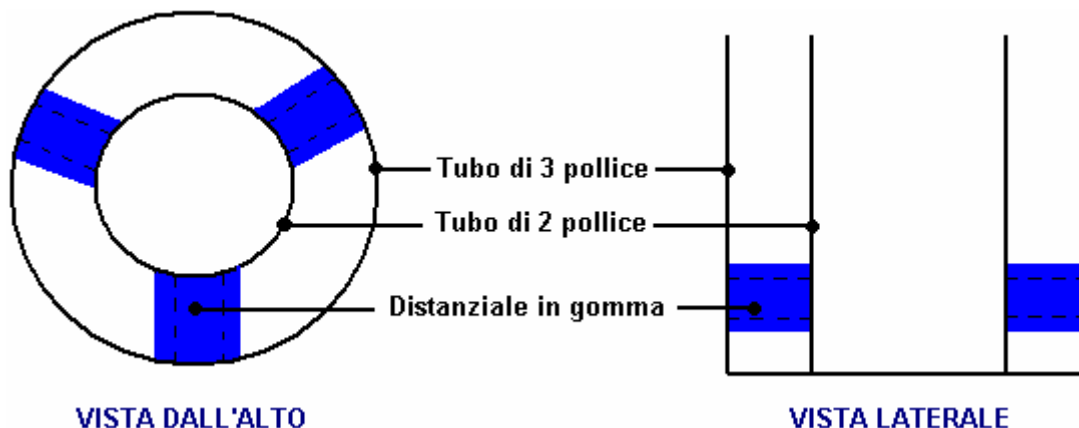
Tagliare un sei pollici (150 mm) Coperchio diametro di 1/8 di pollice (3 mm) in acciaio inox. Tagliare una guarnizione corrispondente anello di gomma naturale (Buna-n materiale di gomma naturale, se non è possibile ottenere), posizionarlo sopra della flangia con il coperchio su di esso e bloccare saldamente il coperchio verso il basso sulla flangia. Praticare un foro da 1/4 pollice (6 mm) in acciaio inox bullone, attraverso il coperchio e la parte centrale della flangia. Inserire un bullone e serrare il dado per bloccare ulteriormente il coperchio in posizione. Un'alternativa a questa per l'operaio metallurgico più esperti, è di praticare un foro leggermente più piccolo del bullone, e quando tutti i fori sono stati perforati, rimuovere il coperchio, allargare i fori del coperchio per consentire il passaggio dei bulloni, e tagliare una filettatura interna i fori della flangia che corrisponde alla filettatura dei perni da utilizzare. Questo dà un molto pulito, il dado senza risultato, ma richiede un livello di abilità più grande e più strumenti.

Se si utilizza dadi e bulloni, praticare un foro simile a 180 gradi di distanza e fissare un bullone attraverso di essa. Ripetere il processo per i punti 90 e 270 gradi. Questo dà un coperchio che viene tenuto in posizione nei punti quarti. È ora possibile completare il lavoro sia con quattro bulloni in modo più uniforme distanziati o più otto bulloni correttamente distanziate. Il completo bullonatura per le dodici viti scelta sarà simile a questo quando la cella è installata:



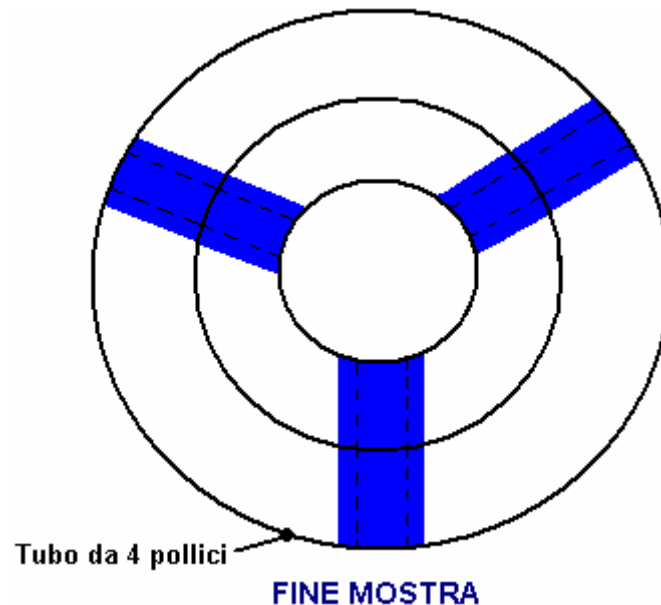
Il coperchio può essere rifinito mediante foratura suo centro per prendere il raccordo per il tubo di alluminio che andranno ad alimentare l'uscita dalla cella al motore. Questo raccordo, in comune con ogni altro raccordo deve essere di acciaio inossidabile. Video a <http://youtu.be/-7075bVmDQo>.

Il passo successivo è di assemblare i tubi neutri. Tagliateli a lunghezze da 8 pollici (200 mm). Questi tubi sono tenuti in posizione da isolatori in gomma naturale. Questo materiale viene fornito in un o-ring striscia che è come un tubo con una grande parete di spessore. Il divario tra i tubi sarà di circa mezzo pollice (12 mm), in modo da tagliare ogni pezzo di tubo per una lunghezza che lo rende una misura molto stretto in questa lacuna. Tagliare sei distanziatori, posizionare il tubo di 3 pollici di diametro esattamente sul tubo interno e spingere tre distanziatori fra i tubi, circa un quarto di pollice da ciascuna estremità e uniformemente distanziate 120 gradi intorno alla circonferenza dei tubi. Il foro nel centro della striscia isolante punta verso il centro della cella e le estremità dei pezzi isolante vanno a pressione contro le pareti del cilindro. Questi pezzi non siano collocati per lungo:



Posizionare isolatori simili all'altra estremità del tubo di due pollici, direttamente sopra quelli già esistenti. Se si guarda la lunghezza dei tubi, allora solo tre dei sei isolatori dovrebbe essere visto se siano correttamente allineati. I distanziatori sarà più efficace se le estremità sono dato un sottile strato di massa sigillante letto 291 prima che le estremità vengono compressi contro le pareti del cilindro.

Eeguire la stessa operazione per il tubo da quattro pollici, spingendo ben schiacciati le strisce isolatori in gomma naturali tra i tubi da tre pollici e quattro pollici. Posizionarle direttamente fuori dei isolanti tra i tubi da due pollici e tre pollici in modo che quando visto dal lato, sembra che la gomma forma un unico nastro che attraversa il tubo centrale:



Innescare scintille su ognuno dei cilindri del gruppo interno. Questo viene fatto collegando una batteria da 12V negativo alla superficie interna (solo) sul fondo del tubo e con un filo dal positivo della batteria, innescando la scintilla sulla superficie esterna del cilindro nella parte superiore del tubo. Dare ogni uno quattro scintille in rapida successione.

Se si utilizza un bullone piuttosto che un perno lavorato a macchina, inserire il bullone in acciaio inox e rondella attraverso la parte inferiore della base al tubo centrale. Infilare il perno in posizione inserendo un pezzo di tassello, o qualche materiale simile al centro della 2-pollice tubo e nastro in loco provvisoriamente. In alternativa, forzare il cilindro più interno strettamente sopra lo zoccolo lavorato. Ruotare il gruppo di tubi interni capovolto e posizionare il pieno profondità rondella plastica UMWP sull'albero filettato. Applicare un sottile strato di composto bianco bonding Sikaflex 291 alla faccia di una delle rondelle sagomate UMWP e posizionarlo sull'albero filettato con il composto di legame verso l'alto.

Pulire accuratamente la superficie della piastra di base della guaina attorno al foro centrale, sia all'interno che all'esterno. In nessun caso usare carta vetrata o bagnato-asciutta carta, qui o altrove, in quanto questi abrasione e punteggio la superficie dell'acciaio e hanno un effetto negativo rilevante sul funzionamento della cella. Attenzione abbassare il 5-pollici involucro esterno al gruppo in modo che l'albero filettato passa attraverso il foro centrale e la rondella sagomata si adatta perfettamente nel foro nella base dell'involucro esterno. Applicare un sottile strato del composto di legame alla faccia della seconda rondella sagomata, posizionarlo sull'albero del bullone e premere saldamente in posizione per sigillare completamente il foro nella piastra di base. Aggiungi una rondella in acciaio inox e il bullone e serrare il bullone per bloccare il gruppo insieme. Se si utilizza un bullone, una lunga portata chiave a tubo può essere necessario all'interno del tubo centrale per serrare il bullone di bloccaggio. Se non è disponibile, utilizzare un bullone più lungo attraverso le rondelle, avvitarlo un secondo dado fino al gambo del bullone, infilare due dischi sulla fine del bullone, li stringe in una morsa per tenere il bullone in modo sicuro e stringere il dado di bloccaggio. Quando il dado di ricambio è svitato, spinge tutti i frammenti danneggiati della schiena filettatura del bullone in posizione.

Completare il montaggio aggiungendo ulteriori tre isolatori di gomma tra la parte superiore del 4-pollici tubo e l'esterno 5 pollici involucro. Utilizzare un sottile strato di composto legante Sikaflex 291 sulle facce di taglio degli isolanti come questo migliora l'isolamento. Allineare i nuovi isolatori con gli isolatori già in atto e farne una perfetta aderenza. Questi isolanti supplementari supportano l'estremità del gruppo tubolare per ridurre lo stress sul raccordo zoccolo alla base del tubo centrale quando l'unità è sottoposto a urti e vibrazioni quando il veicolo è in movimento.



La costruzione dell'unità di base è stata completata, ad eccezione del coperchio raccordo per il tubo in alluminio che alimenta il motore. La costruzione è stata finora di ingegneria diretta con complicazione poco, ma i passaggi rimanenti ottenere il cellulare che alimenta un veicolo non sono di ingegneria convenzionale. Se non vi sentite sicuri di questa costruzione, quindi consigli e aiuto può essere ottenuto dai membri esperti nel Gruppo Yahoo <http://groups.yahoo.com/group/JoesCell2>.

Fare Lavorare la Cella

La cella non è solo il contenitore e le camere d'aria. Un ingrediente attivo principale del "Cell" è il liquido posto all'interno del contenitore. Per una rapida occhiata, il liquido sembra essere l'acqua e in senso lato è l'acqua. Tuttavia, l'acqua è una delle sostanze meno compresi del pianeta. Può avere diverse configurazioni molecolari che conferiscono caratteristiche molto diverse. Per esempio, in una configurazione, effettivamente brucierà, ma questo "ardere" è niente come la combustione sperimentato in un caminetto a legna normale. La fiamma d'acqua non è calda ed è abbastanza possibile tenere la mano appena sopra la fiamma senza sentire alcun calore da esso.

Non vogliamo di "bruciare" il liquido nella cella. "L'acqua condizionata", in mancanza di una descrizione migliore, non si consuma quando una cellula alimenta un motore. Invece, il motore è alimentato da energia esterna in entrata. Qui, la cella si comporta come una lente, concentrando l'energia esterna e focalizzazione di scorrere lungo il tubo di alluminio al motore. Questa azione non è diverso il modo in cui una lente raccoglie e concentra l'energia solare in una piccola area per aumentare la temperatura lì. "L'acqua condizionata" nella cella, insieme con i materiali e le forme nella cella, causano la raccolta e la concentrazione di questa energia esterna e incanalarla nel motore.

A questo punto nel tempo, non si sa per certo, che energia c'è. In precedenza, ho chiamato il punto zero campo energetico, ma non ho alcuna prova diretta per questo, alcune persone chiamano questo "orgone" energia. Nessuno sa esattamente come questa energia fa girare il motore. Motori alimentati da questo suono di energia più o meno la stessa di quando sono in esecuzione sui combustibili fossili, ma hanno gestito molto più freddo e di solito è necessario anticipare il momento della scintilla. Questi motori possono camminare ad un tasso molto più basso del normale e hanno potere molto più grande rispetto a quando in esecuzione su combustibili fossili. Bill Williams in America ha scoperto che quando ha installato una cella di

Joe al suo pick-up Ford, la performance divenne improvvisamente come una macchina da corsa di Formula Uno e l'uso molto delicato della valvola a farfalla è stato necessario. Egli dice:

"Durante l'estate, ho usato il camion per trasportare legna da ardere per la fornitura di legno di questo inverno. Ho aggiunto 5 galloni di carburante per portare il livello del carburante a segno serbatoio mezzo. Ho usato il camion con la cella che ho installato un mese prima. Fondamentalmente, ho cercato di dimenticare la cella in fase di installazione a bordo del camion. i tempi di accensione è stato fissato a circa 25 gradi prima del PMS senza vuoto collegare al distributore. la linea del carburante era ancora collegato in modo modalità "shandy" è stato utilizzato. la sorprendente cosa è che il camion non ha utilizzato alcun combustibile durante i due mesi e mezzo di guida nei boschi. infatti, quando ho parcheggiato il camion, alla fine della stagione Wooding, ho scandagliato fisicamente il serbatoio del carburante (si tratta di un 'serbatoio dietro il sedile '). stato che mostra ancora il segno di mezzo pieno. ho tirato fuori la cella per l'inverno e l'ho appoggiato sulla panchina aspettando la primavera per arrivare per essere nuovamente installato. non ho nemmeno cercato di capire questa tecnologia, ma io continuo a sperare che qualcuno si presenti con una spiegazione valida di come la cella funziona".

In ogni caso, come possiamo ottenere "acqua condizionata"? Esso può essere generato all'interno della cella, ma come il processo di condizionamento di solito genera un residuo indesiderato sopra l'acqua e sul fondo della cella, vi è un vantaggio per fare il condizionamento in un contenitore separato. Se condizionamento dell'acqua avviene nella cella, quindi quando il residuo viene rimosso, la cella non ha la corretta quantità di acqua e deve essere ricaricato. Questo deve essere fatto con acqua non condizionato che prontamente fa tornare la cella al punto di partenza. Quindi, utilizzare una vasca separata da condizionamento che contiene acqua molto più di quanto la cella ha bisogno. Nel video documentario prodotto da Peter e Joe, la procedura di condizionamento è descritta in dettaglio.

Joe spiega che condiziona l'acqua sospendendo una matrice di elettrodi in acqua e applicando 12 volt CC ad esso. Utilizzando l'acqua del posto trovata da Joe, la corrente è inizialmente di circa 10 ampere e se lasciato durante la notte la corrente scende a qualsiasi punto tra 2 A e 4 amplificatori. Questo indica che la sua acqua locale contiene una grande quantità di materiale sciolto completamente dato che acqua pura porta quasi nessuna corrente quando 12 volt CC è collocato attraverso di esso. E 'quasi impossibile ottenere acqua pura come tante cose si dissolvono in essa. Gocce che cadono attraverso l'atmosfera passare attraverso vari gas e alcuni di questi si dissolvono in goccioline. Se l'inquinamento in atmosfera è particolarmente grave, poi la pioggia può diventare acida e questa "pioggia acida" può marcire gli alberi e la vegetazione su cui cade. Acqua sul e nel terreno, raccoglie elementi chimici da quasi tutto ciò con cui viene a contatto, quindi l'acqua, l'acqua, ha bisogno di cure per raggiungere il suo stato "condizionato".

La matrice elettrodo condizionante di Joe è costituito da coni troncati in acciaio inox, posizionato verticalmente una sopra l'altra. Joe la descrive come composta da sette coni (non strettamente vero) con il cono centrale collegato al positivo della batteria e coni superiore ed inferiore collegate alla batteria negativo. Che lascia due coni scollegati posizionati tra il positivo e ciascuno dei due coni esterni negativi. La sua matrice è simile al seguente:



Cosa Joe non menziona, ma ciò che può essere visto nel video, è che c'è un ottavo cono tagliato e saldato in posizione invertita sotto il cono di fondo:



La sezione di cono rovesciato sembra proiettare sotto il bordo del cono inferiormente da una quantità di circa un pollice (25 mm), o forse leggermente meno:



Le cinghie di connessione elettrica per i coni sono isolati per evitare il contatto sia con gli altri coni o la parte interna del fusto metallico che Joe usa per ottenere l'acqua essere 'condizionato'. Dice che se questa matrice viene sospesa in una vasca di acqua (suo caso è un cilindro metallico verticale - una forma significativa) e provvisto di alimentazione a 12 volt CC elettrica per alcuni minuti, quindi l'acqua diventa 'caricata' come egli esprime. Anche se l'acqua è presumibilmente pulita, Joe ottiene bolle di gas proveniente dalla superficie dell'acqua. Questi esplodono se accesi, quindi è molto importante che questo processo è eseguito all'aria aperta e non vi è alcuna possibilità che il gas stagnante su un soffitto.

Joe afferma che più è pura l'acqua migliore è il risultato. Inoltre, più a lungo è immersa la matrice e caricata, migliore è il risultato. È probabile che la forma della sua matrice condizionante causa il campo di energia di fluire attraverso la sua acqua in modo concentrato. L'acqua assorbe questa energia, e l'effetto aumenta con la lunghezza del tempo che viene condizionato, fino ad un livello massimo. L'obiettivo è di ottenere acqua pura insolitamente in una delle sue configurazioni almeno usuali molecolari. La procedura generale è il seguente:

1. Un cilindro verticale in acciaio inossidabile, con una parte superiore aperta, viene ottenuta e riempito con acqua. Joe utilizza un barilotto di birra in acciaio ma lui sceglie il fusto con molta attenzione in effetti da una scelta molto ampia di barili, e poi taglia la parte superiore di esso. Non vi è alcuna necessità di avere un grande contenitore, o coni grandi come quelli che utilizza Joe.

2. La matrice di coni è sospesa verticalmente al centro dell'acqua e 12 volt è applicati ad esso. La cella non è assolutamente alcuna forma di elettrolizzatore e non dovrebbe mai essere confuso con uno. Un elettrolizzatore opera suddividendo acqua giù in gas idrogeno e ossigeno che vengono poi utilizzati per la combustione all'interno di un motore, e richiede la sostituzione rapida e continua dell'acqua che viene utilizzato come il funzionamento del motore. La cella di Joe non funziona in quel modo, invece incanala energia esterna attraversando fino al motore e l'acqua all'interno di una cella di Joe non viene mai utilizzato dal motore acceso. Tuttavia, in questo processo di condizionamento, qualche idrogeno e ossigeno vengono prodotti come effetto collaterale del processo di purificazione. Di conseguenza, il condizionamento deve essere esercitata all'aperto per evitare ristagni di idrogeno sul soffitto e formare una miscela esplosiva lì. Più è impura l'acqua, maggiore è la corrente che fluisce e maggiore è la elettrolisi indesiderato della parte dell'acqua.

3. La procedura di applicazione 12V agli elettrodi condizionatore è insolito. Innanzitutto, collegare l'alimentazione negativa, e solo l'alimentazione negativa. Dopo 2 a 20 minuti, effettuare il collegamento positivo solo per 2 o 3 minuti. Un residuo di impurità si formerà da questo processo. Alcuni, essendo più leggero dell'acqua, salgono verso la superficie e formare uno strato lì. Alcuni essendo più pesante dell'acqua, si depositano sul fondo. Il residuo superficie viene rimosso e il processo ripetuto fino a uno strato superficiale senza forme più. Questa operazione potrebbe richiedere 24 ore. L'acqua pulita dalla sezione centrale del contenitore viene utilizzato per riempire la cella.

Molte persone ritengono che una corrente di circa un ampere deve attraversare la matrice condizionante nelle prime fasi del processo. Se la corrente è molto meno di questo, allora si può prendere un lungo periodo di tempo per ottenere la trasformazione completata - forse una o due settimane se l'acqua ha bisogno di una buona dose di lavoro svolto su di esso. Il processo può essere accelerato mediante una tensione più elevata, 24 volt o 36 volt aggiungendo batterie supplementari o utilizzando un banco di alimentazione dell'elettronica di potenza. L'acqua può anche essere pre-trattati ponendolo in un barattolo di vetro in un accumulatore di orgone per un giorno o due, ma questo processo non rientra nell'ambito della presente descrizione.

Come le impurità vengono espulse dall'acqua da questo processo, l'elemento elettrolisi viene soffocata progressivamente e, di conseguenza, la corrente scende. Quando è completamente pura, l'acqua molecolare-riconfigurato è l'obiettivo, senza additivi di alcun tipo sono normalmente aggiunti all'acqua utilizzata per riempire la cella. Tuttavia, se l'acido citrico è usato per pulire i cilindri prima del montaggio, non è male nel consentire loro di essere assemblato nella cella con tracce di acido su di essi.

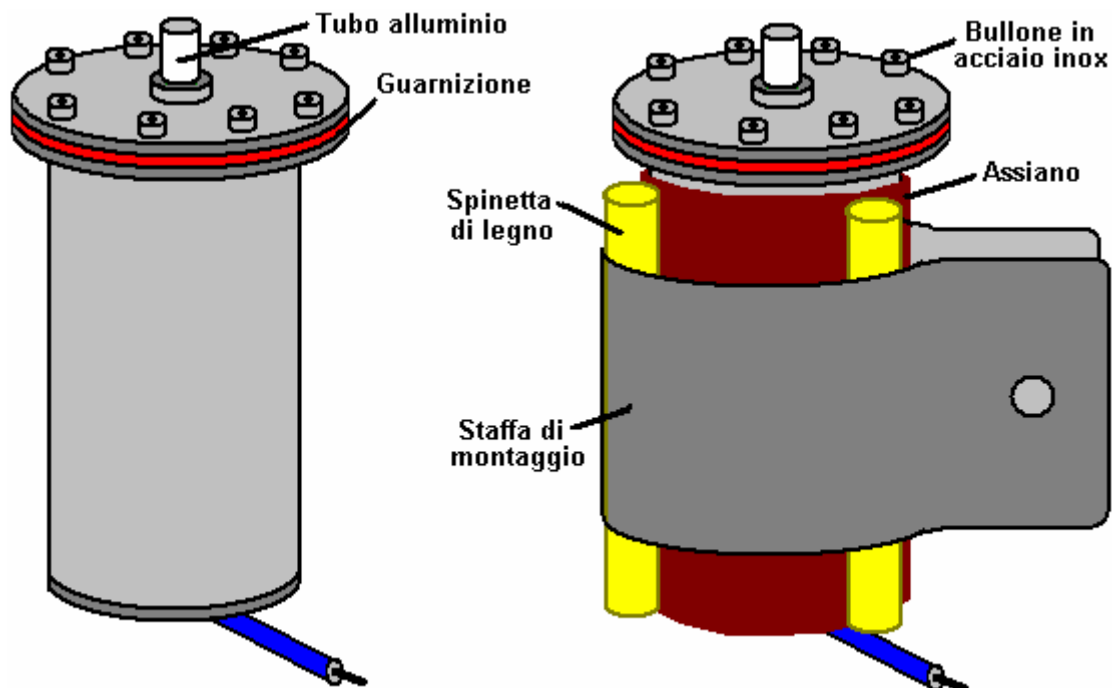
La cella viene riempita fino appena sotto il livello della parte superiore del tubo all'interno della matrice. Questo è molto importante in quanto è necessario avere cilindri separati di acqua, diviso per i cilindri in acciaio. Se il livello dell'acqua è sopra la parte superiore dei cilindri, allora l'intera disposizione di carica viene distrutta. Inoltre l'acqua di condizionamento all'interno della cella può essere necessario in quanto i cilindri anche bisogno di essere condizionati. Ciò viene fatto sostituendo il tappo della cella con un facilmente rimuovibile coperchio. La cella deve essere tenuta coperta, mentre subisce il condizionamento ulteriore e sollevato il coperchio solo brevemente ad esaminare le bolle (a meno che un coperchio di vetro è utilizzato). Il collegamento positivo alla cella viene fatta al di fuori del cilindro da 5 pollici e nella parte superiore del cilindro. Una lunghezza di filo di rame stretto intorno alla parte superiore del cilindro è un modo conveniente per effettuare la connessione verso l'esterno (e solo l'esterno) della cella. Posizionare la cella su un banco di lavoro di legno o, in mancanza, su un foglio di plastica ad alta densità, ad esempio un tagliere. Collegare il cavo negativo e attendere due minuti prima di collegare il cavo positivo.

La cella è pronto per l'uso, quando continua a produrre bolle superficiali per ore dopo la CC 12 volt di alimentazione viene rimosso dalla cella. Le bolle prodotte non sono parte del processo di focalizzazione energia e sono essi stessi poco importanti, ma agiscono come indicatore della energia esterna che fluisce attraverso la cella. Quando la cella è eseguito correttamente, il flusso di energia esterna è sufficiente a mantenere l'acqua nel suo stato condizionato senza la necessità di alcuna alimentazione elettrica esterna. Mantiene inoltre proprio flusso di energia attraverso la cellula. Non vi è alcun punto nel procedere oltre fino a quando il cellulare ha raggiunto la sua condizione autosufficiente. Se non riesce per voi, controllare le informazioni riportate nella sezione "soluzioni alternative" qui di seguito e se questo non ottenere il vostro cellulare operativa, chiedere consigli e assistenza attraverso i gruppi di Yahoo di cui sopra.

Alcune persone si occupano del pH dell'acqua. Il pH non è importante come la cella assumerà il pH preciso durante il processo di condizionamento. Una cella del tipo descritto in questo documento, avrà l'acqua che è leggermente acido con un pH di circa 6,5, ma non è importante sapere questo o misurarla. Non mettere la cartina di tornasole nell'acqua cella che contaminare la cella. Basta invocare l'azione delle bolle per determinare come il condizionamento cella sta avanzando.

Installazione Della Cella nel Veicolo

Quando la cella ha raggiunto la condizione autosufficiente, può essere montato sul veicolo. Il primo passo è quello di isolare la cella da componenti del motore. Questo isolamento non è solo isolamento elettrico che è facilmente realizzabile, ma è un caso di introdurre una sufficiente separazione tra la cella e il motore per fermare la perdita dell'energia concentrato (invisibile) di disperdersi invece di essere alimentata al motore attraverso il tubo di alluminio. Così, avvolgere le pareti cellulari in tre strati di doppio stratificato hessian dei sacchi ("tela"), tirandolo bene attorno al 5 pollici tubo di diametro esterno. Legare (almeno) tre stecche di legno lungo la lunghezza della cella e piegare la staffa di montaggio intorno ai tasselli. Lo scopo di questo è solo per garantire che vi sia almeno un tre quarti pollici di spazio d'aria tra le pareti della cella e tutto il resto, compresa la staffa di montaggio:



I dettagli di montaggio dipende dal layout del vano motore. Il requisito essenziale è davvero che il tubo di alluminio in esecuzione per il motore deve essere mantenuta ad almeno 4 pollici (100 mm) di distanza dalle parti elettriche del motore, radiatore, tubi acqua e aria condizionata componenti.

Gli ultimi quattro pollici circa, del tubo andando al motore non può essere alluminio in quanto causerebbe un corto circuito tra il (occasionale) connessione positiva esterna al di fuori della cellula e del motore stesso, che è collegato alla batteria negativo. Per evitare questo, la parte finale del tubo è realizzato con uno spezzone di tubo in plastica trasparente, formando una tenuta a innesto sulla parte esterna del tubo di alluminio e il collegamento all'aspirazione del carburatore del motore. Ci dovrebbe essere un 3/4 pollici (18 mm) tra l'estremità del tubo di alluminio e la parte metallica più vicina del carburatore. Se non è possibile ottenere una vestibilità ermetica sul aspirazione del carburatore è necessario utilizzare un fascietta a vite, assicurandosi che il raccordo è in acciaio inox non magnetico. Se tale raccordo non può essere trovato, poi uno improvvisare da soli, utilizzando solo acciaio inossidabile 316L.



Nell'installazione mostrato sopra, si noterà che il tubo di alluminio è stato posizionato chiaramente a distanza dei componenti del motore. Un vacuometro è stato aggiunto, ma questo non è necessario. Per le prime fasi di installazione, il tubo di alluminio che corre alla porta di aspirazione del carburatore ma si ferma circa 3/4 pollici (20 mm) corto di esso, all'interno del tubo di plastica. Questo metodo di connessione è consigliabile per l'impostazione iniziale della modifica del veicolo. In un secondo momento, quando il motore è in funzione con la cella ed è in sintonia con esso, la cella funziona meglio se il tubo è collegato ad una delle teste delle viti sul blocco motore, sempre utilizzando il tubo di plastica e un divario tra l'tubo di alluminio e la testa del bullone. Alcune persone pensano che una valvola di rilascio valvola di sicurezza, con un accordo di sfiato di sicurezza deve essere utilizzato se il tubo di alimentazione del motore, termina in una testa di bullone. Se è ancora disponibile, la <http://www.youtube.com/watch?v=DexBoYfDoNw> video mostra Bill Williams funzionare la sua cella di Joe.

Ottenere il Veicolo in Movimento e Tecniche di Guida

La cella di Joe non è un sistema 'chiavi in mano'. In altre parole, solo la costruzione di una cella e installato nel veicolo non è quasi sufficiente per ottenere il veicolo in marcia senza l'uso di un combustibile fossile. Alcune regolazioni devono essere fatte per la tempistica e il motore deve diventare 'acclimatato' per l'energia.

Montare la cella nel vano motore e collegare il cello al negativo della batteria. Dopo due o tre minuti, prendere un cavo del positivo batteria e toccare brevemente il coperchio della cella. Questo dovrebbe produrre una scintilla. Ripetere questa operazione fino a quattro scintille sono stati prodotti. Questo processo 'scintillante' allinea la cella elettricamente e dirige l'energia di fluire nella direzione del metallo che è stato fare 'scintillare'.

La procedura successiva è pericoloso e deve essere effettuata con la massima cura. L'albero motore ha anche bisogno di essere fatto 'scintillare' quattro volte. Ciò avviene con il motore acceso e quindi può essere pericoloso - prestare la massima attenzione a non farsi prendere in parti in movimento. Collegare il cavo del positivo della batteria per l'albero di un manico lungo cacciavite e tenere le mani bene. La procedura è quello di ottenere un supporto per avviare il motore, quindi la corrente dell'arco alla puleggia esposto sull'albero motore (dove aggiustamenti dei tempi sono fatti). Ci dovrebbe essere un totale di quattro scintille per l'albero motore in un periodo di circa un secondo.

Successivo, per tre o quattro secondi, scintille lungo la lunghezza del tubo di alluminio. Ciò incoraggia all'energia di fluire lungo il tubo, rafforzando la naturale attrazione tra alluminio e questa energia. Rimuovere il filo proveniente dal positivo della batteria perché il cello funziona con solo il lato negativo della batteria collegata (ricordate che questo non è l'elettrolisi e la cella dirige solo l'energia invisibile nel motore).

Segnare la posizione attuale della calotta del distributore. Allentare la vite di fissaggio in posizione e ruotarla per accelerare i tempi di 10 gradi. Scollegare il carburante al carburatore (non usare una valvola ad azionamento elettrico per questo). Il motore continua a funzionare il carburante rimasto nel carburatore e il motore inizia a tossire. Ruotare la calotta del distributore di altri 20 gradi (che ora è un totale di 30 gradi rispetto alla posizione originale) e avere il vostro aiuto utilizzare il motorino di avviamento per aiutare il motore per continuare a girare.

Ruotare il tappo del distributore per avanzare ulteriormente la scintilla fino a quando il motore non si avvia per eseguire senza problemi. Ci sarà un suono ansimante e il motore rallenta quasi fino a fermarsi, poi si riprenderà di nuovo e poi rallentare. L'azione è simile ad un'onda, qualcosa come respirare. Ottimizzare i tempi per ottenere il funzionamento più regolare e quindi fissare il tappo distributore in posizione. Non toccare la cella, ma lasciarla indisturbata. Ora siete pronti per andare con un veicolo che non utilizza alcun combustibile fossile.

Il procedimento qui descritto non potrebbe terminare con successo come appena descritto. Alcune auto sono più difficili da ottenere operativo su una cella di altri. L'esperienza aiuta enormemente per fare avviare il veicolo per la prima volta. Joe parla nel video che gli ha preso un paio di giorni di sforzo sostenuto per far avviare una macchina particolare, andando per la prima volta, il che non è poco se si considera che ha anni di esperienza e ha molti veicoli con le celle operative.

Quando il veicolo è avviata e funziona correttamente sulla cella, è il momento di effettuare la regolazione finale al set-up. Per questo, il tubo di collegamento alla bocca d'aspirazione del carburatore viene spostato da lì per terminare su una testa di bullone sul blocco motore. La cella funziona meglio quando completamente isolata dall'aria nel vano motore e come nessun gas è effettivamente spostato dalla cella al motore, non vi è alcuna necessità di alcun tipo di collegamento al carburatore. Se il motore è del tipo V, allora la testa del bullone scelto dovrebbe essere uno nella serie del V, altrimenti, qualsiasi utilizzabile testa di bullone sulla testa del blocco motore sarà soddisfacente. Non dimenticate che il tubo di collegamento deve essere sempre tenuto ben libero di conduttori elettrici del motore e altri accessori come descritto in precedenza. Inoltre, il 3/4 pollici (18 mm) tra l'estremità del tubo di alluminio e la parte superiore della testa del bullone deve essere mantenuto all'interno del tubo di plastica trasparente, ed il raccordo deve rimanere ermetico. Una regolazione della temporizzazione lieve, può essere necessario con la nuova connessione al fine di ottenere il funzionamento migliore.

L'energia che alimenta il motore ha la tendenza a correre lungo campi magnetici. Guida sotto aeree con linee elettriche ad alta tensione può esporre il veicolo in una zona dove il livello di energia non è sufficiente a mantenere il flusso di energia attraverso la cella. Se il flusso di energia attraverso la cella viene interrotto, allora è probabile l'interruzione del funzionamento. Se ciò dovesse accadere, allora la cella dovrebbe essere impostato nuovamente nello stesso modo come per una cella di nuova costruzione che non è mai stato usato prima. Ciò può essere evitato collegando una batteria a secco AA ("tipo torcia") attraverso la cella con il positivo della batteria andando al coperchio della cella. Una batteria di questo tipo ha una elevata resistenza interna e così poca capacità di corrente che nessun elettrolisi significativo avverrà in acqua molto pura condizionata nella cella. Ma la batteria avrà l'effetto di mantenere l'integrità della cella se viene temporaneamente allontanata dalla fonte di alimentazione.

Fornitori

Fogli di gomma nitrilica NB70 ("Buna-n") : <http://www.holbourne.co.uk>

Nylon asta: <http://www.holbourne.co.uk>

Tubi in acciaio inox: <http://www.stabarn.co.uk>

Bulloni A4 (316 S31 in acciaio inox): <http://www.a2a4.co.uk>

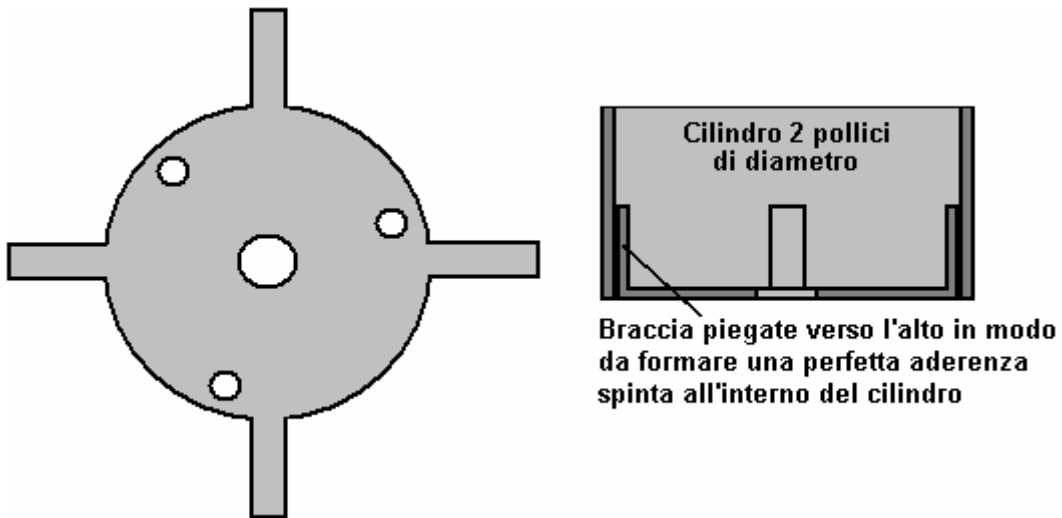
Soluzioni alternative

Se non è possibile ottenere tubi di diametri desiderati, allora possono essere composto da materiale in lamiera di acciaio ed utilizzando un saldatore TIG con gas completamente inerte, per saldatura a punti ad ogni estremità e al centro di ogni cilindro. Non saldare lungo l'intera lunghezza della giunzione a meno che non è il 5-pollici involucro esterno.

Se si trova ad essere particolarmente difficile fare quattro tagli circolari in 1/8 di pollice (3 mm) in acciaio con utensili a mano, allora vi suggerirei di usare un plasma cutter. Creare un modello per guidare la testa di taglio e fissarlo saldamente in posizione. È possibile noleggiare la taglierina ed il compressore abbastanza a buon mercato, come si avrà solo bisogno di loro per un tempo molto breve. Se non sono dato a voi come una coppia e si deve selezionare ciascuno da un intervallo, prendere il più piccolo taglierina e un bicilindrico compressore nominale di quasi il doppio ingresso citato per la taglierina. Questo perché la taglierina viene valutato dal volume di aria compressa, i compressori vengono valutato dal volume della presa d'aria compressa come che suoni più impressionante.

Se non è disponibile tornio per la lavorazione dello zoccolo di base per il cilindro centrale, puoi prendere un pezzo di 16-gauge lamiera di acciaio inox e tagliare lo zoccolo come mostrato di seguito. Piegare le linguette sporgenti verso l'alto tenendo ogni linguetta alla fine delle ganasce di una morsa e con un martello piatto

battere il corpo a sezioni finchè è in squadro, e se si ritiene necessario, saldare a punti la parte superiore delle linguette al di fuori del cilindro centrale per dare rigidità al montaggio. Calore estremo quali viene generato dalla saldatura o taglio tende a creare magnetismo permanente in qualsiasi metallo ferroso quando viene riscaldato, per ciò è da evitare operazioni ad alta temperatura come la saldatura, ove possibile. Se una stretta aderenza a pressione può essere ottenuto con la base del cilindro da 2 pollici, allora suggerisco che i punti di saldatura opzionale viene omesso.



Se cilindri saldati devono essere utilizzati, allora è generalmente migliore di allineare tutte le saldature nello stesso punto come la zona di cucitura non funziona così come il resto del tubo, per cui se le saldature sono allineati, allora c'è solo una linea piccola nella cella che non sta funzionando al suo valore ottimale.

Cilindri sono meglio allineati nella stessa direzione. Sembra strano come sono fisicamente simmetrici. Tuttavia, questi cilindri saranno utilizzati per convogliare un campo energetico e ogni cilindro ha una direzione lungo la quale l'energia fluisce migliore. Per trovare questo, capire tutte le provette in posizione verticale in un gruppo compatto su un tavolo. Fate riposare per un minuto e poi mettere la mano sulla parte superiore di tutto l'insieme. Se qualsiasi tubo sente più caldo degli altri, allora è fuori allineamento con il resto energia e deve essere invertita. Ripetere il controllo fino a quando non si sente un tubo più caldo rispetto agli altri.

Un modo alternativo per fare questo test è quello di utilizzare una coppia di L-aste. Questi possono essere fatti da due piccoli tronchi di tubo rigido in polietilene nero spesso si trovano nei centri di giardinaggio per l'impiego in irrigazione del giardino. Questo tubo da 1/8 pollici (3 mm) di diametro interno e per questa ragione ci entra un 1/8" (3 mm) barra in ottone per saldare molto bene. Le barra d'otone devono essere piegato con un raggio come mostrato qui:



La piega curva nella barra d'ottone aiuta a prevenire l'incrostazione della canna superiore del manico tubo di plastica e permette la rotazione libera della barra di ottone. È essenziale che l'asta può muoversi liberamente completamente nel manico. Se due di questi sono composti, possono essere utilizzati per controllare i cilindri prima del loro assemblaggio per l'inserimento nella cella. Inserire un tubo in posizione verticale su un tavolo lontano da tutti gli altri oggetti (in particolare quelli magnetici ed elettrici). In possesso di una L-manico barra in ogni mano in modo che le aste sono parallele di fronte a voi. Le aste devono essere esattamente orizzontale in modo da evitare qualsiasi tendenza a ruotare sotto l'influenza della gravità. Avvicinatevi al cilindro. Le aste devono spostare verso l'altra o l'una dall'altra, come il cilindro si avvicina.

Ripetere questa procedura almeno tre volte per ogni cilindro in modo da essere sicuri che un risultato affidabile viene ottenuta. Invertire ogni cilindro se necessario, in modo che ogni cilindro provoca le aste di muoversi nella stessa direzione. Quindi montare la cella, mantenendo che l'allineamento dei cilindri durante l'assemblaggio.

Se si ha difficoltà a ottenere la cella operativa, quindi provare a fare scintillare i cilindri di nuovo. Questo viene fatto nel modo seguente:

1. Prendete un 12V batteria al piombo e la posizione in modo che il suo polo negativo sia rivolto verso Est e il suo polo positivo sia rivolto verso Ovest (cioè perpendicolarmente al campo magnetico terrestre).
2. Collegare un cavo del negativo della batteria al di fuori della base del tubo.
3. Posare il tubo su un tavolo e colpire con un martello lungo la sua lunghezza. Se il tubo ha una saldatura, poi colpire il tubo lungo la lunghezza della saldatura.
4. Collegare un cavo al terminale positivo della batteria e stimolare l'interno della parte superiore del tubo. È essenziale fare scintillare ogni provetta se sono stati lucidati. E' meglio non lucidare i tubi.
5. Ripetere questa procedura per ciascun tubo.

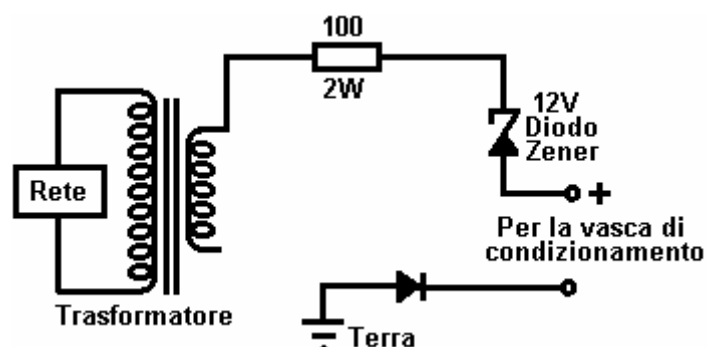
Se si ritiene necessario per pulire i cilindri, quindi, considerando la lunghezza è andato a rimuovere tutte le cose disciolti nell'acqua, essere sicuri di evitare l'uso di qualsiasi tipo di prodotti chimici o solventi. È possibile elettro-pulizia utilizzando la seguente procedura:

Partendo con la più grande cilindro;

1. Mettere il positivo della batteria all'interno della parte superiore del cilindro, ed il negativo all'esterno in basso, e lasciarli in posizione per un minuto.
2. Mettere il negativo all'interno della parte superiore del cilindro, e il positivo all'esterno in basso, e lasciarli in posizione per un minuto.
3. Ripetere il passo 1: Mettere il positivo della batteria all'interno della parte superiore del cilindro, ed il negativo all'esterno in basso, e lasciarli in posizione per un minuto.

Fate questo per tutti i cilindri, lavorando verso l'interno.

È stato suggerito che un metodo migliorato di acqua condizionata per riempire la cella può essere raggiunto se CC pulsata è usato invece di CC direttamente da una batteria. Questo non è stato dimostrato, ma vi è una quantità ragionevole di informazioni che suggeriscono che questo è possibile. Di seguito, il circuito più insolita, è stato suggerito, ma occorre sottolineare che si tratta di tentativo e qualcuno che non ha familiarità con il lavoro con l'elettronica non dovrebbe tentare di costruire o utilizzare questo circuito senza l'assistenza di una persona che ha esperienza nella costruzione e utilizzando apparecchiature di rete.



Questo è un circuito insolito. A step-down da 12 V tramite trasformatore di rete fornisce 12V CA che viene preso attraverso una resistenza di limitazione e un diodo zener che non sarebbero normalmente collegato come illustrato. La cosa veramente strana è che il circuito che contiene il secondario del trasformatore non sembra essere collegato. Il risultato atteso da questo circuito molto strano pulsa CC della forma d'onda dispari, ognuno dei quali è positivo rispetto alla massa, che è un letterale, connessione fisica ad un'asta di terra conficcato nel terreno.

Nota:

Motori alimentato da una cella di Joe agiscono in un modo un po' diverso mentre sono in esecuzione. Possono girare al minimo ad un basso numero di giri al minuto, la potenza disponibile sul accelerazione è molto maggiore del normale, e sembrano essere in grado di giri molto più alta che mai senza alcuna difficoltà o danni.

Il tipo di cella descritta in questo documento è stato costruito da Bill Williams negli Stati Uniti, con l'aiuto e l'assistenza di Peter Stevens dell'Australia. Bill descrive la sua prima esperienza di guida con i suoi 1975 F 250, 360 cu. trovi (5,9 litri) camioncino Ford:

Beh, tutto quello che posso dire è "che ha bisogno di una vettura Indy quando si può guidare una Ford" - WOW!! I primi cinque miglia dopo uscire di casa erano selvaggi. Ho dovuto prestare la massima attenzione su come ho premuto l'acceleratore. Ho strisciato cautamente fino a 45 mph e che era con movimento del pedale forse la metà e in pollici. La risposta della valvola a farfalla è molto croccante e permaloso. Con circa un 1/8" (3mm) di movimento e subito accorgevo che era vicino a 80 mph. Se sollevato sempre leggermente sulla valvola a farfalla, si sentiva come stavo mettendo i freni e la velocità scenderebbe fino a 30 mph o giù di lì. "molto irregolare". Se a malapena toccato o urtato il pedale si sentiva come se avessi spinto un pulsante di richiamo di ossido di azoto. WOW!!!

Come affermato in precedenza, le prime 5 miglia erano selvaggi e le cose hanno cominciato a cambiare. Il motore ha iniziato a colpire e picchiare con variazioni molto grandi giri e letteralmente mi ha buttato contro la mia cintura di sicurezza. Ha ottenuto così male ho appena preso il mio piede dal pedale completamente e cavalcato i freni per fermare il camion. Il camion ha lasciato segni di frenata sul marciapiede ogni volta che il motore è salito in rpm. Bene comunque, riesco a farlo fermare e spegnerlo con la chiave di accensione - grazie a Dio!

Ho ritardato i tempi, la benzina si voltò indietro, incrociato le dita e premere il tasto di accensione, e il motore ha subito, forse giri a 4.000 giri e poi gradualmente ridotta a 700 giri al minuto. Ho preso un respiro profondo e metterla in auto e il camion ha risposto vicino alla normalità. L'ho fatto lavorare un po' in ritardo, ma è meglio tardi che mai il mio modo di vedere. Dopo aver lavorato durante il giorno al lavoro e pensando a cosa avrei potuto fare per fermare questa oscillazione irregolare numero di giri, ho deciso di disattivare la cella e tornare a casa a gas. WOW!!!

Peter Stevens afferma che il motivo principale per il comportamento irregolare della cella era dovuto a perdite di aria esterna nella cella, e sottolinea che le celle hanno bisogno di essere completamente a tenuta d'aria. È anche chiaro che il tempo non è stato impostato nella posizione corretta. Tutte le celle correttamente costruiti danno maggiore potenza al motore.

Condizionamento dell'acqua:

Nota: Con il disegno della cella mostrato in seguito, acqua non condizionata è necessaria. Si prega di essere consapevole del fatto che la qualità dell'acqua e la purezza varia enormemente da luogo a luogo. Un costruttore di celle esperto dice: lo uso l'acqua presa dalla sorgente dei fiumi. Scorrendo lungo il fiume, l'acqua ha incontrato le influenze che non sono utili. Il mio preferito bacino idrografico è ben fuori di Melbourne, in Australia, dove non ci sono strade, linee elettriche, dighe, tubi o qualsiasi intrusione di manifattura umana, l'acqua scorre come e dove vuole naturalmente, tortuoso in discesa percorsi che ha creato, l'intera area è verde tutto l'anno e si può sentire la vitalità e la natura al lavoro.

Questa acqua ha un pH di 6,5. Questo significa che è leggermente acida, e perfetto per celle Joe. Io porto questa casa l'acqua facendo in modo che la proteggo da eccessivi sbattimenti e dal calore del sole mentre è in macchina. A casa, la immagazzino in 20 bottiglie Pyrex da un litro. Non conservare in contenitori di

plastica anche se il contenitore è marcato "adatto per l'acqua". Contenitori di terracotta o di legno sarebbe anche molto adatte.

Faccio una soluzione elettrolitica sciogliendo 500 g di grado alimentare acido fosforico e 100 grammi di perborato di sodio, in tre litri di acqua deionizzata o distillata. Solo poche gocce di questa soluzione fornirà una corrente di 1 ampere a 12 volt nella vasca di condizionamento. Un'alternativa è quella di utilizzare una soluzione di acido acetico al 90% che non contiene nessun stabilizzatore.

Quando l'acqua viene condizionata nella cella, è necessario un coperchio, o qualche modo di sigillatura della cella dall'aria. Un coperchio che approssimativamente sta sulla parte superiore del vaso di prova è sufficiente. Il processo di semina e produzione è ostacolato da avere un'area troppo grande dalla cima della cella di essere esposto all'aria. Non tutti i coperchi sono gli stessi nel riguardo e possono essere un ostacolo per l'orgone. Se il coperchio non sembra funzionare, uno strato di foglio di alluminio sotto il coperchio e usa il foglio e coperchio come una unità.

L'obiettivo è quello di modificare la conducibilità dell'acqua con l'aggiunta di acido, in modo da ottenere un adeguato flusso di corrente. Se abbiamo utilizzato acqua deionizzata con un pH di 7,0, avremmo un flusso di corrente molto basso per la nostra elettrolisi, e dovrebbe aggiungere qualcosa per aumentare la conduttività dell'acqua se vogliamo risultati apprezzabili in un breve periodo di tempo. Come si abbassa il pH, il flusso di corrente e il processo di elettrolisi aumenteranno assieme con un aumento di calore.

Stiamo cercando di avere un'azione elettrolitica con la minima produzione di calore. Come la propagazione di Orgone è ragionevolmente lento, non c'è molto da realizzare con una corrente eccessiva. Lento e costante lo fa. Per lo sperimentatore paziente o che sta usando acqua pulita, cioè l'acqua senza elettrolito, risultati eccellenti con correnti a partire da 50 milliampere.

La procedura è:

1. Porre la vostra cella su un banco di lavoro di legno o su un foglio di materiale di tipo plastico o, come ultima risorsa, su un giornale. Stiamo cercando di isolare la cella da percorsi di metallo che possono ostacolare il processo di semina. Tenere la cella lontano da fonti elettriche, come un televisore, frigorifero, fornello elettrico, ecc

2. Con un multimetro, misurare la resistenza tra il cilindro più interno e quello più esterno della vostra cella. Dovrebbe essere compreso Megohm alta. In caso contrario, gli isolatori sono conduttivi o c'è un corto-circuito. Verificare la presenza di un corto circuito, e se non c'è nessuno, rimuovere gli isolatori e rimontare il set, controllando la resistenza tra i cilindri più interni e più esterno, come ogni cilindro viene aggiunto. La resistenza tra ogni coppia di cilindri dovrebbe essere molto elevata.

3. Quando tutto va bene nel passo precedente, riempire la cella usando un imbuto contenente un filtro di carta per caffè. Riempirlo solo a un livello appena sotto la cima dei cilindri e non più. L'effetto che si vuole creare un insieme di celle d'acqua separate da cilindri metallici. Queste sono le vostre camere di compensazione alternate organici e inorganici. Naturalmente, la sezione sommersa delle vostre camere sono inondate, ma con questa semplice cella, la parte superiore farà tutto il lavoro. Per questo i cilindri devono essere completamente orizzontali e perfetti in alto, altrimenti il menisco formato dall'acqua non funziona e l'acqua fluisce dal vano a vano. Questo livello è critico solo durante il processo di semina, in quanto abbiamo bisogno della massima cattura di orgone per seminare la cella. Naturalmente, con una cella carica, l'acqua è sbattuto in tutto le parti mentre si sta guidando l'auto.

4. Accendere l'alimentazione, e se è regolabile, impostarlo a 12 volt. Collegare il terminale negativo della sorgente di alimentazione a un'estremità del tester che è impostato per leggere un minimo di 2 A e collegare l'altra estremità del tester al fondo del cilindro centrale. Attendere per due minuti e quindi collegare il polo positivo della sorgente di alimentazione alla parte superiore del cilindro esterno. Quello che hai fatto è impostato il contatore di leggere qualsiasi flusso di corrente nella tua cella dalla sorgente di alimentazione.

In questa fase, se l'acqua è vicino a un pH di 7, come precedentemente discusso, il flusso di corrente sarà zero, oppure nella regione milliampere bassa. Se il flusso di corrente è ampere, allora si sta facendo qualcosa di sbagliato! È impossibile far passare una enorme quantità di corrente attraverso normale acqua pura usando 12 volt. Pensateci. Per disegnare anche 1 ampere a 12 volt, la resistenza dell'acqua dovrebbe essere di 12 ohm! Non se ne parla! Stai facendo qualcosa di sbagliato. Correggere il problema e poi andare avanti.

5. Presumendo che la corrente è solo milliampere, ora vuole introdurre elettrolita per aumentare il flusso di corrente attraverso l'acqua. L'obiettivo è quello di ottenere un flusso di corrente di circa un ampere. Per fare

questo, gocciola una piccola quantità del tuo elettrolita scelta nell'acqua della cella mentre agitazione e guardare la misura di corrente. Utilizzare un vetro, perspex o bastone tondo di legno come l'agitatore - non usare tuo agitatore a cacciavite per la vernice! Buttare via l'agitatore al termine, in quanto avrà assorbito qualche parte del contenuto nella cella. Fare una abbondante leggera agitazione dell'acqua, come si aggiunge l'elettrolita, altrimenti si aggiunge troppa elettrolita. Interruzione dell'aggiunta dell'elettrolita quando il amperometro indica 1 amp. Il livello dell'acqua può salire come conseguenza dell'aggiunta di elettrolita. Rimuovere l'acqua dalla tua cella. Io uso una pipetta, in modo da non disturbare la cella. Rimuovere l'acqua sufficiente per esporre nuovamente solo la parte superiore dei cilindri. A questo punto, scollegare il misuratore e la sorgente di alimentazione e un po' di pulizia, come le prossime tappe sono guidati da osservazione.

Il processo di carica è suddiviso in tre fasi distinte che sono chiamati Le fasi 1, 2 e 3. Queste fasi hanno entrambi alcune differenze evidenti e alcuni sottili. Per il resto il processo di carica, sarà solo collegare la fonte di alimentazione alla cella per un massimo di 5 minuti alla volta. Siccome orgone ritardo energia elettrica di circa 30 secondi, sarà possibile sapere lo stato della cella in meno di un minuto. Non essere tentato di lasciare l'alimentazione collegato alla cella per lunghi periodi! Sì, lo so che siete in fretta e più è meglio, ma in questo caso si produce solo calore, vapore, energia dei rifiuti e il surriscaldamento del cellulare. È possibile scegliere i fallimenti nel vedere le loro celle girare senza interruzione per giorni con 20 o più ampere trasformando l'acqua in vapore, incisione dei cilindri e finire con un barile pieno di schiuma. Che altro ci si può aspettare? Dopo tutto, l'elettrolisi è il tempo e corrente relativa. Se avete avuto la sfortuna di avere il vostro cellulare lasciato acceso per un lungo periodo con alte correnti, probabilmente avete distrutto i tuoi cilindri. Non è possibile recuperare la situazione in modo da gettare la cella di via e ricominciare da capo. Scommetto che non lo faccio la prossima volta!

Pericolo: Non caricare qualsiasi cella che è totalmente sigillato! La cella esploderà, con tutte le conseguenze che ne derivano. Una chiusura ermetica **non è necessaria!** In nessun momento si prescrivono alcuna forma di contenitore ermetico.

Fase 1: Questa fase è pura vecchia elettrolisi. Dovuta al passaggio di corrente continua attraverso un liquido che contiene ioni, producono dei cambiamenti chimici. Nel nostro caso, si vedrà piccole bolle e una nuvola di attività che è maggiore vicino al lato esterno del cilindro più interno negativo. I punti di osservazione importanti sono che l'attività è maggiore vicino al cilindro centrale e decresce progressivamente quando ci si sposta verso l'esterno attraverso le diverse camere formate dai rimanenti cilindri. Inoltre, entro un breve periodo di spegnere lo strumento, tutte le attività si ferma, l'acqua diventa trasparente e le bolle scompaiono.

Ogni sciocco e il suo cane può raggiungere la fase 1. Il segreto per la progressione è più a frenare l'impazienza e non aumentando la concentrazione di elettroliti per aumentare la corrente (e / o di lasciare la cella per giorni e giorni). Siate pazienti, lasciare la cella per non più di 5 minuti, spegnere la fonte di alimentazione, rimuovere i cavi alla cella, e mettere il coperchio sulla cella di prova, o in parte bloccare l'uscita della cella per auto. Non deve essere a tenuta d'aria! Andate a fare qualcosa di diverso. E 'come in attesa di un albero a crescere dal seme. Eseguire questa operazione su base giornaliera per i giorni, o una settimana, o più a lungo, fino ad arrivare alla fase 2. Troverete che la più "viva" l'acqua è, più veloce è la seminazione della cella. Ho trovato che la memorizzazione, l'età e la fonte dell'acqua tutte influiscono sulla velocità di semina. Ho anche scoperto che modificando la struttura dell'acqua con vari mezzi ad esempio vortex, agitazione, filtrazione, ecc, è possibile migliorare notevolmente la qualità dell'acqua per renderla più "viva".

Fase 2: Si noterà il tuo iniziale accensione della cella, che le bolle sono sempre più grandi e la nuvola bianca di minuscole bolle nell'acqua sono molto più piccole o più trasparenti. Anche nella fase 1, che ha avuto l'azione che si verifica soprattutto in prossimità del cilindro centrale. Ora le bolle si formano in modo regolare indipendentemente dalla loro posizione nella cella. Ancora più importante, a girare l'alimentazione dalla cella, le bolle non scompaiono immediatamente ma rimangono per minuti piuttosto che secondi come nella fase 1. Inoltre, la superficie dell'acqua assume un aspetto satinato ed il menisco è maggiore a causa di un cambiamento nella tensione superficiale dell'acqua. A questo punto si può avere del materiale marrone tra le tue bolle. Niente panico - è solo le impurità che sono rimosse dalla cella. Trovo che se si pulisce la superficie superiore dell'acqua con un tovagliolo di carta, le bolle e il deposito dovrà aderire alla carta e può essere rimosso facilmente. Rabboccare la cella con acqua dal tino da carica, se necessario, dopo la pulizia, in modo che ancora una volta, i bordi superiori dei cilindri senza oltrepassarla. Non viene aggiunto altra elettrolita! Pulendo la cima della cella come descritto, è stato osservato che alcune persone reagiscono negativamente con la cellula. Se è così, mantenere quella persona, o se sei tu, prova a cambiare la tua mano vale a dire con la mano destra invece della sinistra o viceversa. Se la presenza della vostra mano sembra collassare le bolle superficiali, vorrei suggerire di avere un amico a fare il lavoro per voi.

Sommario della Fase 2: Il risultato è molto simile alla fase 1, ma ora abbiamo una distribuzione più uniforme delle bolle e un aumento della tensione superficiale ed una presenza di più bolle quando l'alimentazione è spenta. Non ci sarà schiuma nel fondo della cella e l'acqua sarà cristallina. In questa fase l'orgone ha inseminato la cella, ma ancora, non è "produttivo", cioè la concentrazione di orgone non è ancora abbastanza grande per attrarre il flusso aggiuntivo orgone a se stesso. Con cella giusta, l'acqua e l'operatore, è possibile andare direttamente alla Fase 2 al primo turno con una nuova cella.

Fase 3: Non molte persone arrivano a questa fase, o quel che è peggio, arrivano in modo non corretto. Se sei arrivato qui seguendo i passi di cui sopra, l'acqua è ancora limpida, senza depositi nel carter. Se si ottiene qui con la forza bruta, avrai strappato quantità importanti di materiale dai cilindri e questo materiale sarà ora depositato sugli isolatori e sospeso in acqua come piccole particelle che non si sistemano, e infine, il materiale formerà un depositarsi sul fondo della cella. Gli isolatori a bassa resistenza e le particelle metalliche in acqua crea una cella con le perdite di orgone e di conseguenza provoca infinite interruzioni dell'auto misteriosi o rifiuti della vettura per iniziare.

Bene, il miracolo della natura è ora in produzione nella tua cella. Al momento di accendere l'alimentazione alla cella, entro 30 secondi numerose splendide bolle bianche sorgeranno da tutta la superficie della cella. Prima che queste bolle copriranno la superficie dell'acqua, noterai una fronte pulsante e rotante in tutti i cilindri, che è sincronizzato ed ha un ritmo regolare di circa 2 impulsi al secondo e una velocità di rotazione in senso orario di circa 1 giro ogni 2 secondi. Questi effetti sono molto difficili da osservare per uno spettatore novizio che non sa cosa cercare. Trovo più facile osservare questi effetti con l'aiuto di una luce fluorescente, in quanto i 100 cicli di pulsazioni per secondo della luce fa l'effetto "strobo" sulla superficie dell'acqua e aiuta l'osservazione.

Le bolle possono fuoriuscire e manifestare una grande tensione superficiale del contenitore. Una delle prove definite che la cella è produttiva è che, ruotando la sorgente di energia e tornare il giorno successivo, la maggior parte delle bolle saranno ancora sopra l'acqua rispetto alla fase 1 o fase 2 quando scompaiono in un minuto. Non c'è modo che si può sbagliare questa fase. Le bolle sono più grandi e bianco puro, la tensione superficiale è maggiore, le bolle sono pulsanti e, soprattutto, la tensione superficiale rimane giorni dopo che l'alimentazione è stato rimosso.

Non consiglio qualsiasi altro test aggiuntivo o misurazioni. Ma per coloro che non sono in grado di lasciare che le cose siano, possono misurare la tensione ai capi della cella dopo che è stato lasciato con l'alimentazione attaccato per almeno 24 ore. Una cella a fase 3 avrà una tensione residua, o più correttamente, un auto-generata tensione di circa 1 volt. Una cella a fase 1 misurata in condizioni simili leggerà 0,1-0,2 volt. Ricordate che se non sai cosa stai facendo, queste misure di tensione può essere molto fuorviante a causa dei materiali sperimentali e degli effetti batteria che possono facilmente mascherare la misura vera. Come la cella raggiunge la massima densità di Orgone che può contenere, il risultato del processo di selezione è la conversione di questo Orgone in eccesso nella formazione di elettricità. Come tale, una misurazione elettrica col corretto strumento è un metodo molto utile nel verificare l'efficienza della cella. Se sei dimestichezza con il lavoro di William Reich, puoi aver cura di realizzare un misuratore di orgone e quindi rimuovere tutte le operazioni. Questo strumento è completamente descritto in alcuni siti web.

Non consiglio alcuna forma esplosione delle bolle. Come osservato in precedenza, il rumore e le vibrazioni sono Orgone-negativi. Pertanto, queste esplosioni applicate durante il delicato periodo di semina ucciderebbe la tua cella. Oltre a una cella morta, la possibilità di incendiare gas in officina e lesioni alle orecchie ecc, rende questo esercizio altamente inutile. Devo ammettere che anch'io sono caduto alla sensazione "andare avanti, accenderlo!". Ho avuto una cella che era stato a fase 3 per sette mesi. Era la mia cella di prova preferito. Le mie mani e i fiammiferi hanno combattuto il mio cervello e hanno vinto. C'è stato un grande "orecchio-trazione, implosione / esplosione", e sì, ho ucciso la cella. E 'tornato alla fase 2 per quattro giorni. Io non lo farò più.

Come tutta l'acqua che si utilizza fino ad ora è stato elettrolisi, l'acqua non è adatto per l'uso in non-acciaio inox o contenitori di vetro a causa della reazione con il contenitore e la risultante corrosione, ma se si deve, o vuole, è possibile usare acqua vergine senza elettrolita aggiunto e comunque caricarla alla fase 3. Poiché il numero degli ioni è molto più bassa, l'acqua non conduce bene, vale a dire non si può ottenere molto flusso di corrente con 12 Volt come si farebbe se si elettrolisi l'acqua. Tuttavia, se si ottiene un alimentatore di circa 60 a 100 Volt a circa 1 Amp, si sarà in grado di caricare "semplice vecchia acqua normale". Il lato negativo è l'attesa ulteriore, in alcuni casi, più di 3 settimane, e il costo di alimentazione abbastanza costoso. Il vantaggio è che si sarà in grado di versare nel radiatore di un'auto senza aumentare la corrosione rispetto agli acidi contenenti acqua.

Non mandare mai un corto circuito, vale a dire unire a nessuna dei cilindri della cella tra loro elettricamente con i tuoi contatti di ricarica, anello di nozze, ecc. Se lo fai, la cella "muoree"! L'unica opzione, se questo si verifica, è quello di collegare la cella alla presa di corrente e vedere se è ancora in corso alla fase 3. Se la cella non ritorna a correre nella fase 3 entro 1 minuto, l'unica opzione è quella di smontare completamente la cella, ripulirla e ricaricarla. Eh???, Ci stai scherzando, vero??? No, sono serio, che è l'unica opzione! Quindi non lo fare, non mandare in corto tua cella! Avrete simile, ma non così gravi problemi se si scambiano le connessioni elettriche alla cella.

Quando la cella è in funzione alla fase 3, è possibile inclinare l'acqua caricata fuori dalla cella in un contenitore di vetro e pulire, regolare o mantenere il tua cella ora vuota. Cercate di mantenere tutti i cilindri nella stessa posizione che erano prima di smontare la cella, vale a dire mantenere tutti i cilindri con lo stesso posizione del giro e nello stesso allineamento radiale. Questo è soprattutto rilevante quando smonti le celle co più di 6 mesi, come i componenti metallici sviluppano un rapporto di lavoro che può essere indebolita o distrutta da incauto riassetto.

Al termine, versare l'acqua carica e si è di nuovo operativo. Naturalmente è possibile versare l'acqua caricata in altre celle, o usarla come meglio credi, ma, ricordate, non lasciarlo fuori dalla cella per periodi più lunghi di 1 ora in dal momento che la produzione ha smesso e si perde lentamente la carica.

Risoluzione dei Problemi.

Di solito è molto difficile ottenere un motore che parte da una cella di Joe. Molte persone hanno difficoltà a ottenere la loro riproduzione cellulare ("alla fase 3"). I seguenti suggerimenti di varie persone esperte che hanno avuto successo sono i seguenti:

1. La struttura metallica della cella deve essere di acciaio inossidabile e nient'altro. Utilizzando rame o ottone, anche per qualcosa di semplice come il connettore tra la cella e il tubo di alluminio esecuzione al motore è sufficiente a causare seri problemi come l'energia non è diretta al motore ma si disperde lateralmente.

2. L'acqua è meglio carica in una vasca separata che ha una capacità maggiore della cella stessa. In questo modo, quando la cella viene condizionato e scorie rimosso dalla superficie dell'acqua, la cellula può essere riempito con acqua caricata dalla vasca. Se, invece, ordinario, non carica l'acqua viene utilizzata, quindi l'intero processo rischia di essere messo subito al punto di partenza.

3. Essere sicuri che il montaggio nel vano motore è isolato elettricamente dal motore e del telaio ed essere sicuri che ci sia spazio abbastanza tra la cella e tutto il resto. Inoltre, il tubo di alluminio in esecuzione al motore deve essere mantenuto almeno quattro pollici (100 mm) libera dei componenti principali del motore. Altrimenti, l'energia che deve essere in esecuzione il motore, si disperderà lateralmente e non raggiungere il motore.

4. Si può richiedere fino a un mese per ottenere un motore in acciaio acclimatati a una cella. Far girare il motore come un "Shandy", dove il combustibile fossile è ancora usato, ma la cella di Joe è anche associate. Questo di solito dà mpg (kmh) notevolmente migliorata, ma ancora più importante, sta 'caricando' il metallo del motore e l'acqua di raffreddamento preparandoli per l'uso con la cella di Joe da solo. Una volta a settimana, prova a far avanzare il tempo e vedere quanto può essere avanzata prima che il motore inizia a fare rumore. Quando il cronometro raggiunge un anticipo 20 o 30 gradi, allora è il momento di provare a eseguire la cella di Joe sola.

5. Infine, dopo aver condizionato la cella, l'acqua, il motore e il liquido di raffreddamento, se vi è ancora difficoltà, allora probabilmente vale il tentativo di condizionare te stesso. Sia l'idea e la procedura suona come sono venuti dalle classi di Harry Potter a Hogwarts Scuola di Magia e Stregoneria. Tuttavia, vi è una seria base scientifica dietro il metodo. Uso del dispositivi batteria-pulsazione di Bedini mostra che piombo / acido agiscono come un dipolo di energia radiante. Inoltre, il flusso di energia che alimenta la cella sembra muoversi da ovest a est. Tenendo questi due fatti a mente, rende la seguente procedura alquanto bizzarra sembrano un po' meno singolare:

(A) Prendi una batteria per auto e posizionarlo in modo che la linea di terminali fino Est / Ovest con il polo negativo verso l'Oriente e il polo positivo verso l'Occidente (lungo la linea principale flusso di energia)

(B) stare sul lato nord della batteria, esposto a sud.

(C) Bagnare le dita della mano destra e metterli sul polo negativo della batteria (che si trova sulla vostra sinistra).

(D) Tenere le dita sul terminale per due minuti.

(E) Bagnare le dita della mano sinistra. Posizionare il braccio sinistro sotto il braccio destro e posizionare le dita della mano sinistra sul terminale positivo della batteria. Non lasciare che le tue braccia di toccare l'un l'altro.

(F) Mantenere le dita della mano sinistra sul terminale positivo per tre minuti.

(G) Rimuovere le dita della mano sinistra dal polo positivo, ma tenere le dita della mano destra sul terminale negativo per altri 30 secondi.

Questa procedura si dice per allineare il vostro corpo con il flusso di energia e rendere molto più facile per voi per ottenere una cella di "Stage 3" o per ottenere un motore di veicolo in marcia. Di passaggio, alcune persone con condizioni mediche e che soffrono di dolori costanti hanno ottenuto un notevole sollievo del dolore da questa procedura.

Recenti Sviluppi di Joe Cell.

Uno dei più grandi problemi con l'utilizzo di una cella di Joe è stato quello di farlo operativa. La ragione di questo è probabilmente dovuto alla mancanza di comprensione della teoria di fondo del funzionamento. Questa mancanza viene affrontato in questo momento e una comprensione più avanzata del dispositivo viene sviluppato. Queste dimensioni di design comporta che normale acqua di rubinetto puo andare subito alla "fase 3" e perfettamente funzionante e rimane in quello stato a tempo indeterminato, l'unico modo di fermare la cella è quello di smontarla fisicamente.

Mentre è ancora piuttosto presto per trarre conclusioni dure e veloci, un certo numero di risultati indicano che ci sono tre distinte dimensioni indipendenti, che sono di grande importanza nella costruzione di una Joe cella opportunamente "sintonizzati". Va sottolineato che queste misurazioni sono molto precise e costruzione deve essere molto precisa, con sedicesimo di pollice (pochi mm) a fare la grande differenza.

Le dimensioni sono a questo grado di precisione in quanto rappresentano la sintonizzazione della cella alla frequenza dell'energia che viene focalizzato dalla cella. Il fatto che ci sono tre dimensioni separate, mi suggerisce che probabilmente ci sono tre componenti del campo di energia, o, eventualmente, tre campi di energia separati.

Queste tre dimensioni sono stati assegnati nomi e sono le seguenti:

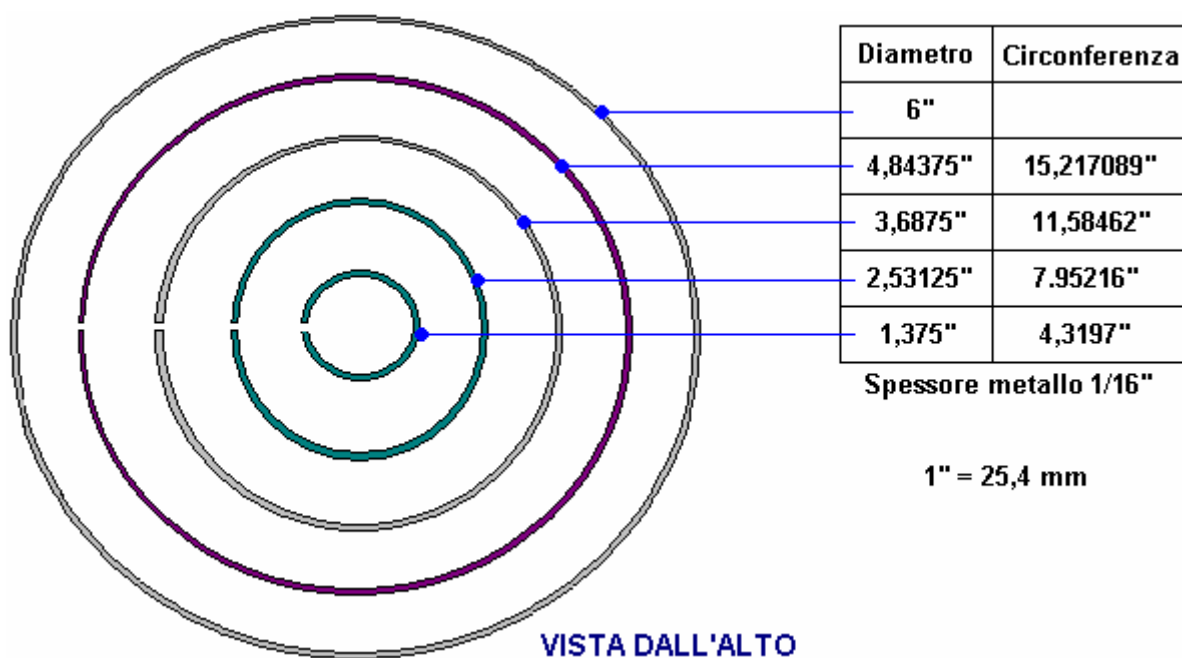
Dimensione d'oro: 1,89745 "(48,195 millimetri)

Dimensione blu : 3,458 "(87,833 millimetri)

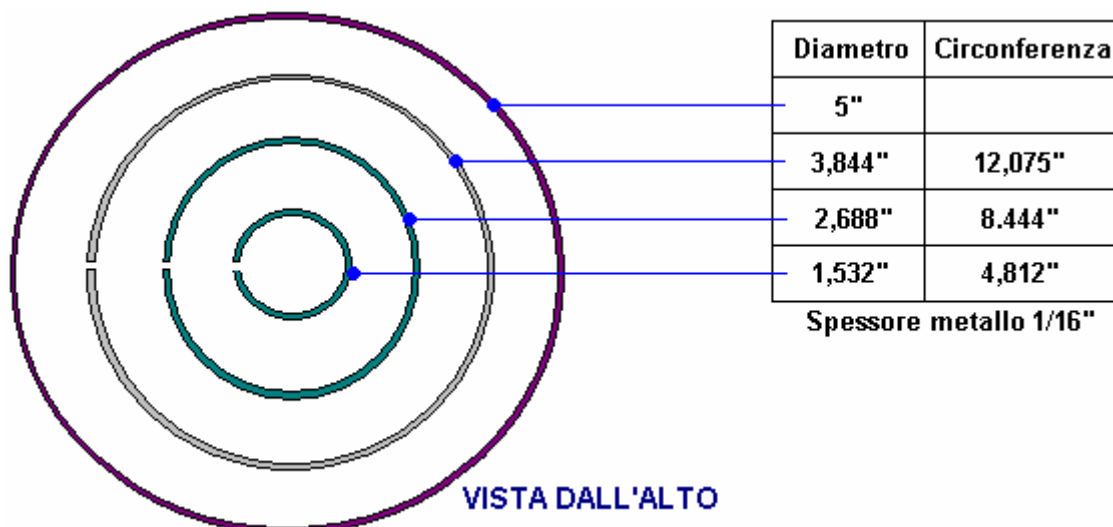
Dimensione diamagnetico: 0.515625 "(13,097 millimetri)

Si suggerisce che una cella di Joe dovrebbe essere costruito con altezze dei cilindri che sono un multiplo tra la durata 'd'oro' o 'Blu'. Inoltre, l'altezza di acqua all'interno del contenitore deve essere inferiore alle cime dei cilindri interni ed essere un multiplo della lunghezza di base scelto per la costruzione. I cilindri interni devono essere posizionati alla dimensione 'diamagnetica' sopra il fondo della cella. Essi dovrebbero anche essere costruita da acciaio inossidabile di spessore 0,06,445 mila" (1,637 millimetri, che è molto vicino a 1/16") e dovrebbe esserci un spazio orizzontale "diamagnetica" fra tutte le superfici verticali.

I cilindri interni devono essere costruiti in lamiera di acciaio inossidabile che è saldata a punti nella parte superiore e inferiore della cucitura, e tutte le cuciture devono essere esattamente allineati. Il coperchio deve essere conica ed inclinata ad un angolo di 57 °, con la sua superficie interna corrispondente alla superficie interna dell'alloggiamento e la superficie interna del tubo di uscita. L'involucro esterno non dovrebbe avere alcun elementi di fissaggio a testa tonda utilizzati per la sua costruzione. La lunghezza del tubo di scarico deve essere in alluminio e dovrebbe essere 15,1796 "(385 mm) per i cilindri "d'oro" altezza o 20,748" (527 mm) per i cilindri "Blu" altezze. Questo è 8H per d'oro e 6H per Blu e se ci dovrebbe essere bisogno di un tubo più lungo, tali lunghezze devono essere raddoppiate o triplicate perchè le dimensioni singoli non si applicano più (essendo questo un effetto frattale). A questo punto nel tempo, questi sono solo suggerimenti come scienza non è stata ancora saldamente fissati. Una possibile disposizione è mostrata qui:

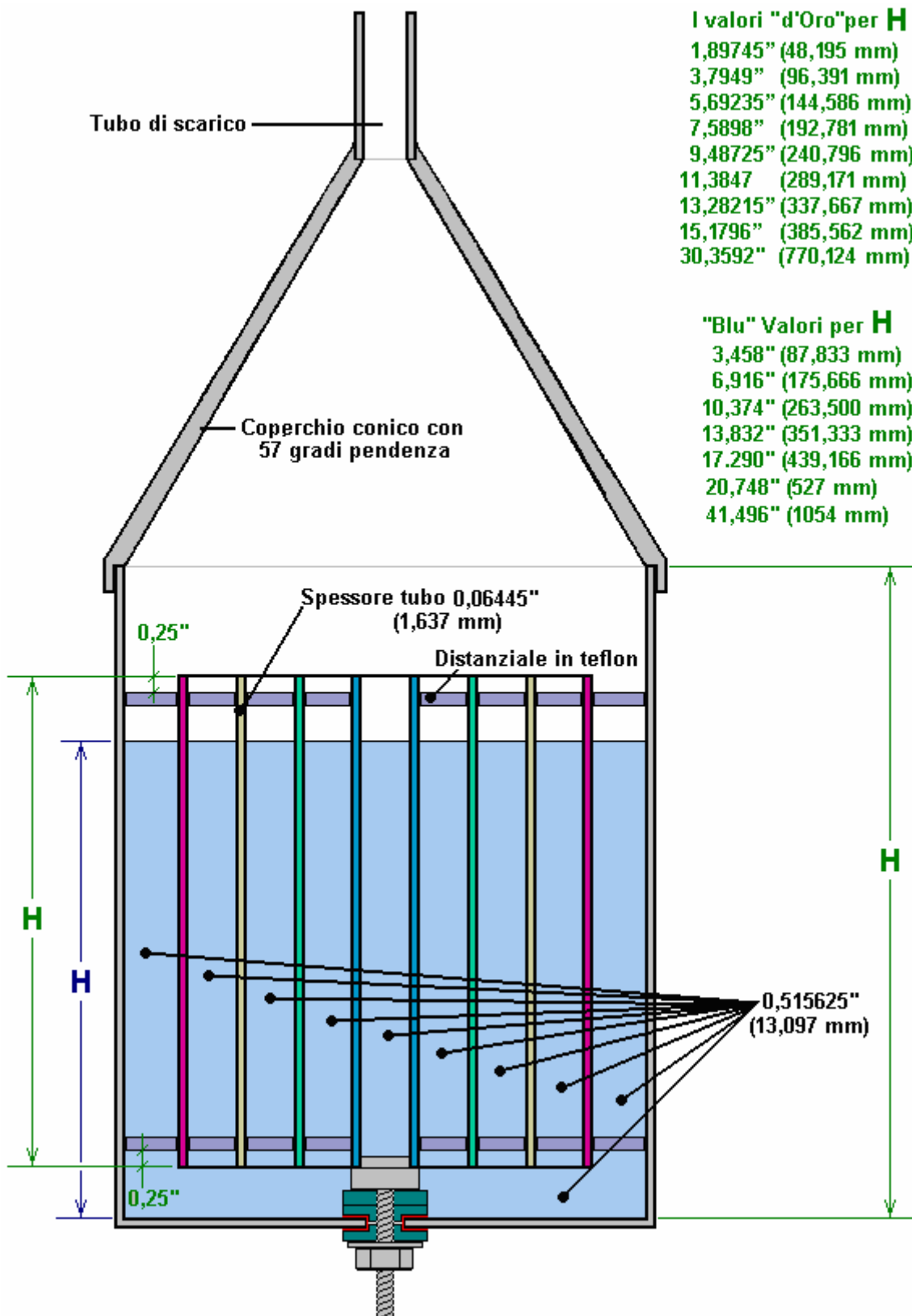


Non è necessario che vi siano quattro cilindri interni così alternativa potrebbe essere:



Un disegno suggerito della cella di Joe è illustrato di seguito. Questo diagramma mostra una sezione trasversale attraverso una cella di Joe con quattro interni concentrici tubi in acciaio inox. Questi tubi sono posizionati 0.515625 pollici (13,097 millimetri) sopra il fondo della cella e la distanza tra ciascuno dei tubi (compreso l'involucro esterno) che è esattamente la stessa distanza risonante 'diamagnetica'.

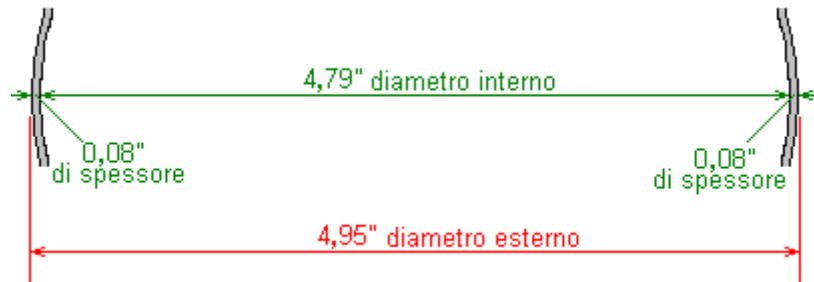
Dovrebbe essere chiaro che una cella di Joe ha l'effetto di concentrare uno o più campi di energia dell'ambiente locale. A questo punto nel tempo sappiamo molto poco della struttura esatta dell'ambiente locale, i settori interessati e gli effetti di concentrazione questi campi. Si prega di essere consapevole del fatto che una cella di Joe, che è ben costruito, ha un certo effetto mentale/emozionale sulla gente intorno. Se le dimensioni non sono corrette, allora tale effetto può essere negativo e causare mal di testa, ma se le dimensioni sono corrette e la costruzione accurata, allora l'effetto sulle persone vicine è benefico.



Va sottolineato che le cellule Joe saranno costruiti con materiali che sono a portata di mano e non necessariamente quelle con le dimensioni ottimali. Se la scelta della lamiera di acciaio non è lo spessore ottimale suggerito, allora uno spessore più fino, piuttosto che un foglio di spessore più spesso dovrebbe essere scelto. Nel caso in cui il metodo di calcolo dei diametri e circonferenze dei cilindri interni non è già chiaro, questo è come si fa:

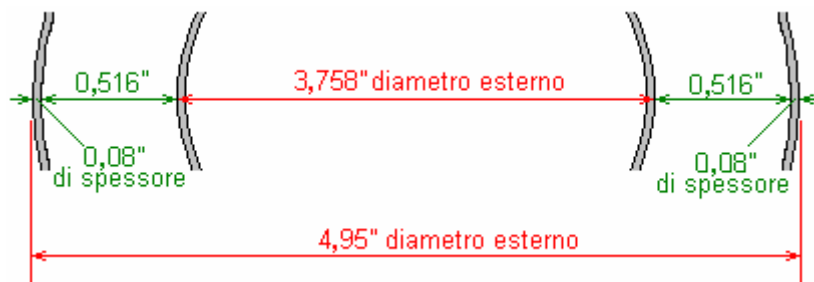
Ai fini di questo esempio, e non perché queste figure hanno un significato particolare, diciamo che il foglio di acciaio è 0,06" (1,52 mm) di spessore e il cilindro esterno sembra essere 4,95" (125,8 mm) di diametro ed è 0,085" (2,16 mm) di spessore.

Le persone che vogliono lavorare in unità metriche possibile modificare i numeri di conseguenza dove 1" = 25,4 mm.

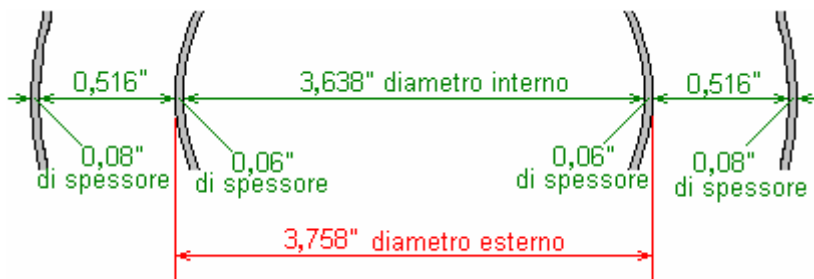


Quindi, il diametro interno del cilindro esterno sarà il suo diametro esterno di 4,95 ", meno lo spessore della parete di detto cilindro (0,08") su ogni lato, che funziona a essere 4,79 ".

Come ci vogliono che ci sia uno spazio di 0,516 "(in termini pratici non saranno in grado di lavorare con una precisione maggiore di quella), quindi il diametro esterno più grande dei cilindri interni sarà due volte quella minore quantità, che è 3,758":



E, poiché il materiale del cilindro interno è 0,06 "di spessore, quindi il diametro interno del cilindro che sarà 0,12" inferiore a quella dello spessore avviene in entrambi i lati del cilindro, che funziona a essere 3,838" :



La lunghezza di acciaio necessaria per formare il cilindro sarà la circonferenza del diametro esterno di 3,758 "che sarà 3,758" x 3,1415926535 = 11,806 pollici.

Le dimensioni dei altri cilindri interni sono elaborate in esattamente allo stesso modo, tenendo presente che ogni spessore in acciaio è 0,06 ". I risultati per i tre cilindri interni sarebbe poi:

Diametro	Circonferenza
4,95"	
3,758"	11,806"
2,606"	8,187"
1,454"	4,568"

0

Diametro	Circonferenza
125,7 mm	
95,5 mm	299,9 mm
66,2 mm	208,0 mm
36,9 mm	116,0 mm

Osservazioni di un Esperto nel Luglio del 2012:

Tale informazione è davvero storia antica ed è stato migliore ipotesi di Dave ad ottimizzare una cella in quel momento. Esami successivi ci ha lasciato deluso con le 'Blu' lunghezze, ma le 'd'oro' lunghezze fanno una cella molto bella, ma non uno che è particolarmente buona, con un motore a combustione interna, ma che è meglio come strumento di apprendimento, o per l'uso in guarigione.

Siamo in un approccio completamente diverso ora, quella che comporta l'introduzione di specifiche vibrazioni nella cella. Un'implementazione ottimale coinvolge tagliare ciascun tubo per una lunghezza determinata in modo da renderle auto-eccitanti, ma non è necessario, perché le frequenze possono essere introdotti basta utilizzando una pinza o del metallo di una precisa lunghezza toccando i tubi in una sequenza. Poiché questo approccio era totalmente diverso dal tradizionale lavoro di cella di Joe, abbiamo creato un gruppo di discussione specificatamente per esso:

http://tech.groups.yahoo.com/group/vibrational_combustion_technology/

La cosa bella di questo approccio è che è ultra stabile. Una volta che la vibrazione viene impostato l'unico modo per fermarlo è quello di smontare la cella. Questo metodo di costruzione elimina totalmente il problema di influenza di fattori umano! Infatti, una cella può influenzare anche il motore senza che c'è l'acqua nella cella. Un'altra cosa bella è il processo di progettazione matematica è implementato in un paio di fogli di calcolo. Il mio pensiero in questo momento, è che ora abbiamo bisogno di integrare specifici parametri del motore in fase di progettazione per ottimizzare la cella per un motore particolare.

Siamo stati un po' distratti ultimamente e hanno lavorato molto sugli aspetti curativi di campi di torsione: http://groups.yahoo.com/group/awaken_to_vibration/ ma spero di tornare presto in prova dei motori.

I Progressi nel 2011. Nel tentativo di sviluppare un dispositivo per emulare la funzione di una cella di Joe, senza i suoi problemi di stabilità inerenti, Dave Lowrance è venuta l'idea di un insieme di 3 bobine di campo avvolti modo concentrico a torsione. Nel test iniziale è diventato evidente che un campo viene generato, come dimostra il loro effetto su due motori di prova, anche senza potere essere applicata alle bobine.

Questa è la fase iniziale delle indagini per cui questo progetto iniziale è stato rilasciato con la speranza che altri si snoderà e testare bobine simili e riferire i risultati ai gruppi appropriati, in modo che possiamo imparare di più su di essi attraverso ulteriori esperimenti su di una varietà di motori diversi.

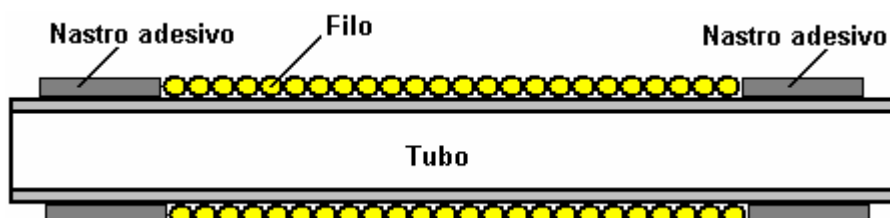
La prima serie di bobine sono avvolte su 7/8 "(22 mm) tubi di diametro in acciaio inox che per caso a portata di mano. L'utilizzo di acciaio inossidabile non è significativo e due repliche di successo hanno utilizzato da mezzo pollice (12 mm) in PVC tubo in plastica, come usare un materiale non ferroso è il requisito principale.

Il diametro del filo ha un effetto e mentre calibro 20 (0,812 mm di diametro) filo di rame smaltato è stato usato per le bobine mostrato qui, bobine avvolte con calibro 12 (2,05 mm di diametro) del filo di rame lavorano molto meglio e ora si pensa che il peso della rame nell'avvolgimento è importante.

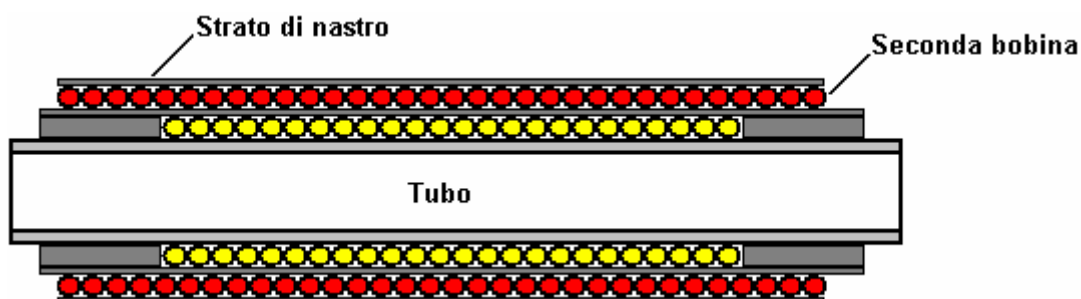
Per il primo strato, una lunghezza di 311 cm viene utilizzato e avvolto sulla prima in senso orario. Le estremità del filo sono fissati con nastro adesivo, lasciando tre o quattro centimetri di filo esposti a ciascuna estremità della bobina, per scopi di connessione. Questo è il primo strato avvolto e fissato:



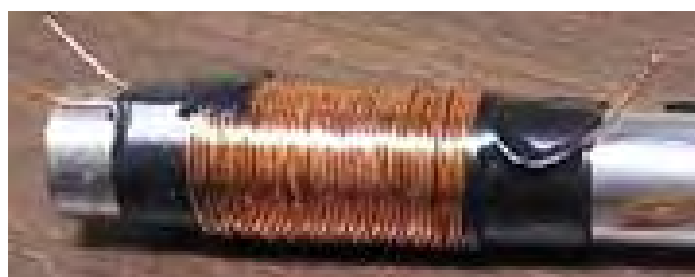
Il filo per il secondo strato è tagliato ad una lunghezza di 396 centimetri. Questo strato seconda bobina sarà più lungo del primo strato, in modo che prima dell'avvolgimento, è necessario aumentare l'area di entrambe le estremità del primo strato con nastro:



In questo modo il secondo strato di filo avrà lo stesso diametro lungo la sua intera lunghezza. Probabilmente è una buona idea per coprire completamente il primo strato di filo con nastro per garantire un buon isolamento elettrico.



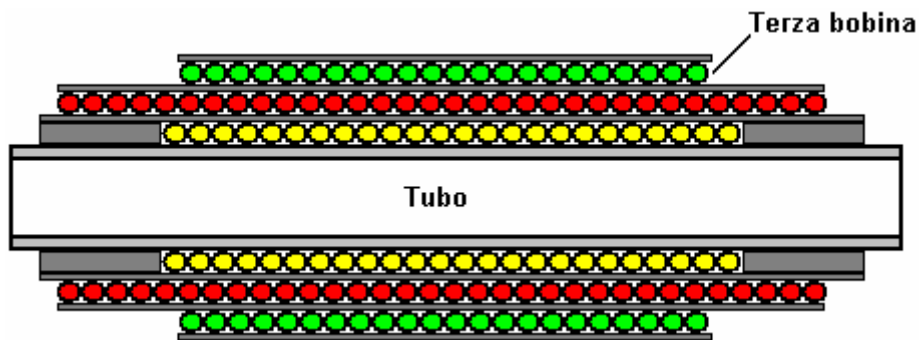
Lo strato secondo filo viene avvolto in senso orario:



Il filo per il terzo strato viene tagliato ad una lunghezza di 313 centimetri. Poiché tratteremo meno lunghezza lungo quello precedente, non c'è bisogno di costruire le estremità degli strati precedenti. Quindi, coprire semplicemente il secondo avvolgimento con un nastro, quindi avvolgere il terzo strato, ma questa volta, la bobina è avvolta in senso antiorario e quindi l'intera bobina è rivestita in nastro per proteggerlo.



Per essere sicuri che il secondo e terzo strato sono centrati sugli strati precedenti, è una buona idea per individuare il centro del filo e iniziare avvolgimento dal centro verso l'esterno in entrambe le direzioni:



Si è trovato che una estremità dell'avvolgimento centrale è simile al tubo centrale della cella di Joe, e l'estremità opposta dell'avvolgimento esterno funziona come il contenitore di una cella di Joe. In teoria, questo può essere testato agganciando un piccolo condensatore tra questi due punti, e il controllo di una tensione CC bassa con un voltmetro digitale. Come una cella di Joe, la polarità è davvero la questione importante per verificare, dal momento che si desidera la finale della polarità positiva per trasferire l'energia, e la finale della polarità negativa da collegare alla massa del motore. Se la polarità è errata, utilizzare semplicemente le estremità opposte di entrambe le bobine.

Nella prova il terminale negativo è collegato a terra, e l'estremità positiva ad un effetto di Hull-sonda tipo olio già installato in ogni veicolo di prova. La sonda olio è il contributo di Robert Hull a questa tecnologia. Ha trovato che se si applica un campo di torsione al petrolio, si caricherà un motore in un modo simile a una cella di Joe, ma più costante di una cella di Joe. Ci sono due tipi fondamentali di sonda ad effetto-Hull il più semplice è solo un filo inserito lungo il tubo. Tuttavia, il metodo preferito è quello di rimuovere sensore di pressione dell'olio e inserire un raccordo a T, quindi far scorrere un'asta di acciaio inox coibentato in olio ad alta pressione in quel punto. Utilizzando una sonda di olio, si può eliminare il condotto di trasferimento alluminio in favore di una lunghezza di filo.

Lo sperimentatore che ha avvolto le bobine calibro 20 poi ha avvolto una sequenza di diametro maggiore con il filo calibro 12 su 1,5 pollici (38 mm) di diametro rocchetto. Ha montato questi oltre la serie originale e collegato a due soli fili, l'estremità del più interno dei sei bobine e l'estremità opposta della bobina più esterna. Questo ha dato in merito a una riduzione del 25% del combustibile utilizzato per un vecchia auto Honda Accord con un sistema di iniezione elettronica del carburante.

L'utilizzo senza-carburante non è ancora stato raggiunto, ma che potrebbe essere solo una questione di ottenere il motore impostato correttamente. Alcuni dei problemi che dobbiamo affrontare sono cose come antigelo, che distrugge le proprietà dielettriche di acqua, e inibisce da caricarsi. Questo non è mai stato discusso, ma è una delle cose principali che hanno limitato la capacità delle persone di avere successo con le loro celle. Il petrolio è un problema simile. Alcuni oli, in particolare quelli con tutti gli additivi e detersivi, semplicemente non caricano.

Ci deve ancora essere un sacco di prove effettuate. Ad esempio, con questa configurazione potrebbe essere migliore per collegare una estremità di ogni bobina a terra. O eventualmente le bobine sarebbe meglio se gli avvolgimenti sono tutti collegati in serie. Tutto questo è un territorio inesplorato! Concetto originale di Dave è stato quello di utilizzare un insieme di queste bobine per sostituire ogni cilindro di una cella di Joe.

Il motore di una macchina vecchia Pinto viene usato anche come banco di prova. Sono stati fatti tentativi per farlo funzionare completamente senza carburante. Faceva più volte dei colpi, ma non era abbastanza. Sarebbe solo colpi a un livello temporale molto preciso - da qualche parte tra 50-60 gradi prima del Punto Morto Superiore. La Pinto ha antigelo e con solo l'acqua è più probabile per l'esecuzione senza-carburante. Ma che dovrebbe essere usata come ultima risorsa opzione, in quanto la maggior parte delle persone hanno bisogno dell'uso dell'antigelo .

Dispositivi come la cella di Joe tendono a lavorare molto bene su motori che hanno un carburatore perché fasatura di accensione può essere regolata facilmente. Funzionano bene su vecchi motori EFI (probabilmente quelli prima OBD2) ma può essere un problema reale sui modelli più recenti EFI in quanto sono suscettibili di causare un errore di iniezione di carburante di stato da raggiungere quasi subito. Il nuovo

controllo tutto centralizzato regolati in modo così stretto che sono quasi impossibile lavorare (che era probabilmente un obiettivo di progettazione del disegno ECU).

Il motore Pinto non era stato avviato per più di sei mesi. Nessun T-dispositivi di campo sono stati collegati al motore durante questo periodo, quindi si può supporre che non vi era poca o nessuna carica residua sul motore. Il sistema di raffreddamento aveva solo acqua. Il basamento è stato riempito con il marchio NAPA 30 peso dell'olio. Abbiamo dovuto perdere tempo con il motore per farlo partire. A quel tempo la macchina aveva un carburatore di una piccola moto su di esso, piuttosto che il carburatore stock e il cronometro è stato impostato un po' avanzata.

Dopo pochi minuti di minimo ci siamo resi conto che il motore stava diventando molto caldo con il collettore di scarico rosso incandescente. Quindi si consiglia di spegnerlo. Essendo l'ottimista, siamo andati avanti e le bobine collegate in questo momento.

La mattina dopo ho preso una piccola bussola e ho scoperto che non poteva puntare verso nord in nessuna parte nel giro di circa 2 metri del corpo vettura - un segno molto buono! Così siamo andati avanti e lo ha iniziato, e attentamente monitorata la temperatura della testa con un termometro a infrarossi. La temperatura è salita lentamente a circa 170 gradi F (77°C), che è un po' inferiore al normale. Dopo aver verificato che la temperatura si stabilizza a quel valore, ho provato con la bussola, e ora si è incasinato fuori a circa 10 metri dal corpo. Quindi, l'intensità di campo era saltato circa il 500% dopo l'avviamento del motore.

Abbiamo poi giocato con il carburatore e la tempistica per ottenere il miglior funzionamento al minor numero di giri al quale poteva tenere il minimo. Il numero di giri sembrava essere ben al di sotto di un numero di giri del minimo normale., E quando sono tornato e controllato i tempi, era molto vicino a 60 gradi prima del Punto Morto Superiore. A questo punto tutto è stato fatto tanto bene che abbiamo provato qualche tentativo a funzionamento senza combustibile, ma il motore è morto ogni volta.

A causa della pressione di altri lavori, la vettura è stata ignorata per un paio di mesi. Quando finalmente tornato a fare qualche altro test, ho trovato sorprendentemente facile da farlo partire di nuovo. Non ho avuto per ripristinare i tempi per farlo funzionare. E 'effettivamente iniziato con poco sforzo, che era incredibile, dato che il momento era ancora in quella avanzata. Dovrebbe essere quasi impossibile avviare il motore con il tempo impostato come quello. La scintilla dovrebbe verificarsi al momento sbagliato nel ciclo e quindi dovrebbe cercare di spingere i pistoni nella direzione sbagliata.

In ogni caso, si cominciava a fare freddo qui, quindi ho deciso di installare un po' di antigelo, e in questo modo tutto solo arretrato. Ha ridotto l'intensità di campo di oltre l'80%.

Da allora Dave ha messo a punto una bobina-set progettato per caricare antigelo, ma sono rimasto deluso quando ho provato. Lo ha fatto meglio con l'antigelo che la serie originale ha fatto, ma siamo giunti alla conclusione che l'antigelo distrugge le proprietà diamagnetiche dell'acqua al luogo che la miscela è solo difficile da caricare. Lavorare su questo problema è il motivo per cui non ha rilasciato informazioni sulla bobina prima. Ho continuato a sperare che si possa risolvere questo problema pure, ma non l'abbiamo fatto. Tuttavia, questo proprio non potrebbe essere un problema così grande come pensavo, perché ho sentito che l'acqua caricata bene potrebbe avere un punto di congelazione significativamente inferiore. Questo non è stato ancora testato per verificarla.

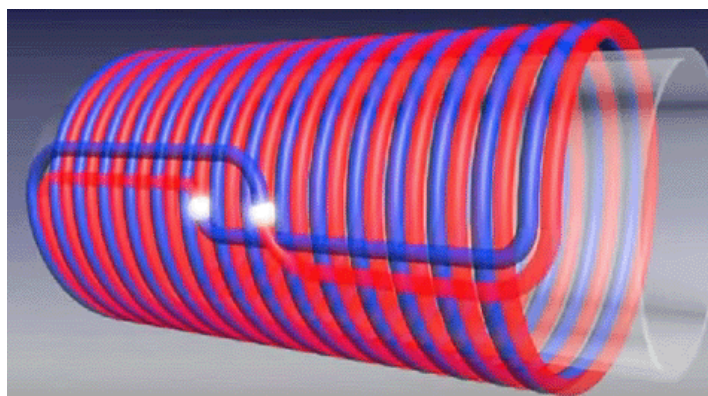
Un ulteriore problema interessante è il fatto che l'acqua che ho scaricata durante l'aggiunta antigelo, non ha mostrato alcun segno di ruggine. Era perfettamente chiaro. In circostanze normali, senza aggiunta di additivi nel sistema di raffreddamento, l'acqua avrebbe dovuto essere un disastro orribile arancione. Non era, e che deve essere a causa del campo sul motore.

Il Pinto non è normativa tecnica, quindi non ho modo di sapere che tipo di consumo di carburante è possibile con questa configurazione o quale potere potrebbe essere in grado di produrre. In questo momento, posso solo usarlo per testare i dispositivi diversi, e di cercare per il funzionamento senza-carburante. Tuttavia, se era quello di ottenere un sistema coerente e ripetibile funzionamento, senza-carburante potrebbe diventare molto rapidamente a normativa tecnica, così ho potuto fare qualche prova vera e propria strada.

La Bobina B.A.C.

Nel luglio 2016 sono stato informato circa la bobina di BAC italiano che non avevo sentito parlare di prima. La sua funzione è molto simile come quello della bobina Joe Cell descritto sopra, ma è molto più semplice. Il video mostrato al

<http://translate.google.com/translate?hl=es&sl=it&tl=es&u=http%3a%2f%2fecocreando.weebly.com%2ffunzioni-bobina-bac.html&sandbox=1> descrive la sua costruzione e utilizza. Non si tratta di una bobina che ho testato e quindi tutto ciò che posso fare è quello di trasmettere le informazioni. La bobina è una bi-filar bobina che è chiuso per formare un ciclo singolo, continuo, **ma** esso è avvolto in senso orario che non è la solita direzione:

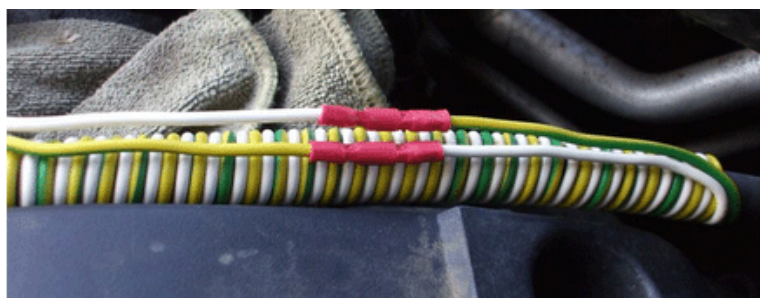


I reclami fatti per questa bobina sono abbastanza notevoli e come la bobina è così molto semplici che sono facilmente controllate. Il numero di giri della bobina è un fattore critico, a seconda dell'applicazione. La bobina è avvolta con due fili di filo di rame del diametro di 1 mm quadrati. e collegati tra loro, come mostrato nell'illustrazione. La bobina è detto per migliorare la qualità di una vasta gamma di cose:

1. Acqua di qualità può essere migliorata molto sostanzialmente come segue:
 - a. Acqua con durezza calcare lieve può essere migliorata con una bobina 15-turno sul tubo dell'acqua.
 - b. Acqua con durezza calcare severa può essere migliorata con una bobina di 13-turno.
 - c. Per uso industriale in una zona di grave durezza: due separate 13-turno bobine sul tubo dell'acqua. Acqua trattata con qualsiasi di queste procedure rende molto più sana dell'acqua potabile
2. Risultati di trattamento carburante in mpg migliori risultati:
 - a. Benzina: due separate bobine 13-turno il tubo del carburante.
 - b. Diesel: una bobina 13-turno plus una bobina 7-turno il tubo del carburante.
 - c. LPG: una bobina 13-turno plus una bobina 28-turno il tubo del carburante.Fino al 25% carburante di riduzione può essere previsto.
3. Il gas naturale:
 - a. Un bobina 13-turno il tubo del gas una bobina 28-turno O se la bobina 13-turno non è efficace. Fino al 25% gas di riduzione può essere previsto.
4. Su cavi ad alta tensione come porta candela:
 - a. Un 13-turno bobina del cavo di alta tensione. Un ulteriore 15% mpg miglioramento può derivare da una migliore consumo di carburante.

La pagina web visualizzata qui:

<http://translate.google.com/translate?hl=es&sl=it&tl=en&u=http%3A%2F%2Fecocreando.weebly.com%2Ffunzioni-bobina-bac.html&sandbox=1> cita queste e molte altre applicazioni, incluse le applicazioni mediche. Queste bobine sono avvolte in genere utilizzando filo di "figure of eight", ma non c'è ragione perché due ciocche separate di core singolo incagliato filo non devono essere utilizzati purché i due fili è ferita fianco a fianco come mostrato nel tubo del carburante auto avvolgimento sotto dove un filo giallo-verde e un filo bianco sono utilizzati separatamente.



Elettrete Costruito da Cavo Coassiale.

Vi è un dispositivo che non è noto. Si chiama un "elettrete" e devo confessare che la mia conoscenza di essi è quasi pari a zero. Essenzialmente, un elettrete è un dispositivo passivo che riversa energia elettrica. Io non so da dove proviene l'energia elettrica. L'enciclopedia Wikipedia ha alcune informazioni altamente tecniche sul tema sottolineando che "ionizzazione tunnel" è un processo in cui gli elettroni in un atomo può passare attraverso la barriera potenziale dell'atomo (tensione) e la fuga dall'atomo. In un intenso campo elettrico, la barriera di potenziale di un atomo è distorto drasticamente e così la lunghezza della barriera attraverso la quale gli elettroni devono passare, diminuisce ed elettroni può sfuggire facilmente. Gli atomi di cui si parla qui, potrebbero essere quelle di un dielettrico che potrebbero costituire un elettrete.

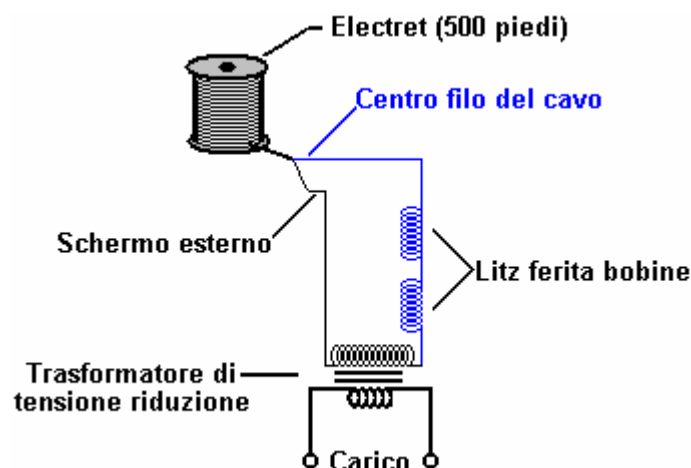
Un metodo che è stato utilizzato in passato per fare un elettrete, è stato quello di modificare la struttura di alcuni tipi di cera. Un metodo più conveniente è quello di utilizzare una bobina standard di cavo coassiale, che è il tipo di cavo utilizzato per collegare antenne televisive per ricevitori televisivi:



Un elettrete di questo tipo in grado di produrre 10.000 volt a 10 mA. Il flusso di corrente di 10 milliampere sembra una cosa ovvia e di nessuna conseguenza, ma che in realtà non è il caso come la potenza di 10 mA a 10.000 volt è di 100 watt, quindi immaginate una lampadina da 100 watt illuminata e che non necessita di potenza assorbita a tutti per farlo brillare. Che è in realtà, abbastanza impressionante.

SI PREGA DI NOTARE CHE 10.000 VOLT TI UCCIDERÀ E INDAGANDO UN DISPOSITIVO DI QUESTO TIPO NON È PER PERSONE CHE NON SONO GIÀ FAMILIARE CON IL LAVORO IN MODO SICURO CON TENSIONI MOLTO ALTE. LE MISURAZIONI DEVONO ESSERE ESEGUITE SOLO CON APPARECCHIATURE AD ALTA TENSIONE. PERMETTETEMI DI STRESS ANCORA CHE NON STO A INCORAGGIARE A FARE O SPERIMENTARE CON QUALSIASI FORMA DI ALTA TENSIONE DISPOSITIVO E CHE QUESTA INFORMAZIONE È PER IL TUO INTERESSE SOLO.

La disposizione con una sola bobina di cavo è:



Purtroppo, la vita è quello che è, si è scoperto che quando si tenta di scalare la tensione di uscita a un livello più conveniente, è suscettibili di avere perdite che possono abbassare la potenza di uscita di soli 50 watt. Sembra deludente fino a mettere in prospettiva. Si tratta di un dispositivo che ha lo stesso output di un pannello solare da 50 watt in pieno sole, montato con l'angolo ottimale e posizionati vicino all'equatore, ma una installazione a domicilio di un tale pannello consente di uscita di gran lunga inferiore, in modo particolare quando la tua casa è un lontano dall'equatore. Ma, si noti che l'elettrete costa molto meno, produce che la produzione totale a qualsiasi latitudine e di notte, mentre il pannello solare è limitata dalla copertura nuvolosa, la distanza dall'equatore, ha bisogno di un costoso sistema di montaggio, idealmente dovrebbe ruotare per tracciare la posizione di il sole, e funziona solo quando vi è un elevato livello di luce. Così, il electret cinquanta watt di potenza continua non è una cosa insignificante quando lo si confronta con

le altre opzioni disponibili. Questi elettreti possono essere impilati in parallelo e una uscita nell'intervallo kilowatt è possibile.

Vorrei sottolineare che io personalmente non ho ancora fatto o utilizzato un co-assiale elettrete cavo, e quindi le informazioni qui viene da uno sperimentatore che ha fatto questo. Inoltre, mentre le informazioni qui lo scopo di aiutare tutti coloro che desiderano sperimentare in questo senso, il fatto che sia qui non deve essere interpretato nel senso che il mio incoraggiamento lei personalmente per cercare di produrre o impiegare un elettrete di questo o di qualsiasi altro tipo. Se si sceglie di farlo, allora lo fate a vostro rischio e nessuno tranne lei è responsabile qualora un incidente verificarsi.

La procedura seguente è stata utilizzata per convertire una bobina piena di 1/4 ", tipo RG6 / U-75 ohm, 18-AWG cavo coassiale in un elettrete:

1. Assicurarsi che nessuna estremità del cavo ha lo schermo che tocca il nucleo centrale.
2. Effettuare un collegamento elettrico sia per lo schermo e il nucleo ad entrambe le estremità del cavo.
3. Posizionare l'intera bobina del cavo all'interno di un forno.
4. Riscaldare il forno (un forno vero e proprio e non un forno a microonde) lentamente a 350oF (180 ° C).
5. Mantenere il calore finché l'isolamento interno in plastica è così morbido che può essere definitivamente rientrato. Questo materiale plastico non deve diventare troppo morbida e raggiungere la fase fluida, né deve avere bruciato o sviluppare fori che consentono d 'arco - se ciò accade, allora la bobina di cavo è un usa e getta. L'obiettivo qui è quello di ottenere la plastica a perdere la memoria polarizzazione.
6. Quando il manicotto di plastica interno ha raggiunto questo livello di morbidezza, applicare una tensione CC costante di circa 10.000 volt per i collegamenti già effettuati ad una estremità del cavo (allo schermo e al nucleo). Sebbene qualsiasi tensione da 12V a 20.000 V può essere utilizzata, si può avere 10 mA di estrazione di corrente usando 10.000 V. Mantenere questa tensione applicata alla temperatura elevata per circa dieci minuti.
7. Spegnerne il fuoco e lasciate raffreddare il forno gradualmente al proprio ritmo alla regione 25OC a 30 ° C, mantenendo l'alta tensione attaccato ad una estremità del cavo.
8. Togliere la tensione di CC.
9. Collegare lo schermo del cavo al nucleo centrale ad entrambe le estremità del cavo.
10. Lasciare il cavo a temperatura ambiente per cinque a sette giorni. Durante questo tempo, la polarizzazione della plastica è riorganizzando. Dopo questo tempo, l'elettrete è pronto per essere utilizzato come fonte di alimentazione.



I Dispositivi di Mehran Keshe

Nel 2015, un iraniano Mehran Keshe chiamato andato pubblico con il suo ultimo disegno di un concentratore di Orgone, che mostra i dettagli di costruzione e offrendo unità completate per la vendita. Questo non era un improvviso annuncio, come l'onorevole Keshe aveva discusso flusso di energia per diversi anni e che mostra come costruire dispositivi a bassa potenza.

Di fronte al problema che tutti i costruttori Orgone trovano difficile, vale a dire, che descrive un pezzo di tecnologia in un settore in cui non ci sono termini comunemente accettate, l'onorevole Keshe ha inventato i propri nomi in cui non esisteva. Questo rende piuttosto difficile da capire le sue descrizioni, ma questo è un problema comune in questo campo. Il dispositivo che stiamo discutendo è il suo:

MAGRAV Power Unit: Build and Grow

Keshe Foundation R&D Group



Lists of Items

- 1.) Gauge #14 Solid Copper Wire - about 20-30 meters to make 3 sets of MAGRAV COILS
- 2.) Nano Coating Kit (Refer to Videos of You Tube)
- 3.) Hand Drill with 2 rods for inner and outer coil forming
or 2 Screw Drivers with different rod diameter that can be inner and outer coils former
- 4.) Gans Mix for Coating the Coils and putting on the Center Gans Container
- 5.) Plasma Capacitor - 2-3 Units
- 6.) A lot of Patience, Prayers and Love in doing your MAGRAV Power Unit

Coils Specifications

- 1.) **All Coiled Counter Clockwise (use the Right Thumb Rule - by pointing your Right Thumb towards you and curl your 4 fingers to the left going in your palm- The Curl is the Direction of Turn)**
- 2.) Diameter of Loop Coils Varies on tubes use to make the coils.
- 3.) **Magnetical Loop (Outer) consists of 2 coils Magnetical Coil (outer) and Gravitational Coil (inner)**
- 140-160 Turns
- 4.) **Gravitational Loop (Inner) consists of 2 coils Magnetical Coil (outer) and Gravitational Coil (inner)**
- 70-80 Turns

Steps

- 1.) Pray and Make the Coils- 3 sets.
- 2.) Nano-Coat the Coils using Standard Caustic Method and proper Drying.
- 3.) Coating the Coils with Gans Mix (Paste/Liquid) and Dry it properly.
- 4.) Assemble the Coils and Connect properly (make sure to fold the ends of the wires towards itself)
- 5.) Assemble the casing and properly arrange and stack all parts including the Gans Center Container
- 6.) Connect the Plasma Capacitor Properly.
- 7.) Check the Connections again (you can use electrical shrink tape to hold the connections)
- 8.) Install proper Switches or Breakers to the System
- 9.) Always consult an Electrical Engineer or Technician when connecting to the Main Power Line
- 10.) Build another one for your Neighbor and Relatives

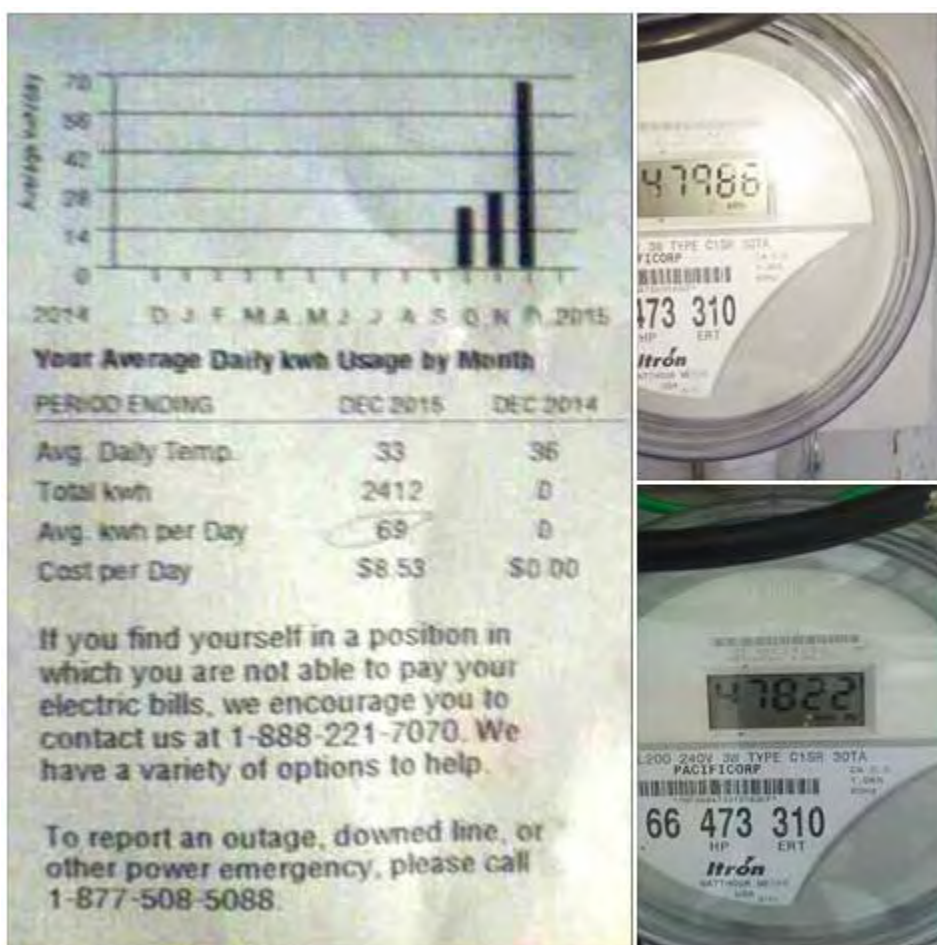
Termini sconosciuti, come "Gans", "rivestimento Nano" e "condensatore Plasma" tendono a mettere la gente fuori e farli chiedo se questo disegno è genuino. Questo tende a rendere le persone decidono di aspettare e vedere se la gente può farlo funzionare. Questo tempo di attesa sembra volgere al termine ora.

Come facciamo a sapere che si tratta di un dispositivo di Orgone? Nella pagina visualizzata sopra, si noterà che il primo passo è "Pregate". Questo rende le persone con una formazione solo di base della scienza, tendono a respingere l'intera questione di mano. Ma, come si può vedere nel mio ingresso capitolo 10 "Natura Strano dell'acqua" dimostra chiaramente che nei disegni free-energy, il costruttore ha una grande influenza sulle prestazioni del prodotto finito. Nel caso di acqua, la struttura cristallina dell'acqua congelato è notevolmente influenzata dallo stato mentale del umano coinvolto.

Molti anni fa c'era un rapporto di una rivista elettronica su un uomo associare una macchina della verità per la foglia di una pianta e poi, in piedi diversi metri di distanza, ha pensato di distruggere la pianta bruciandola. Il sensibile attrezzature macchina della verità visualizzata grandi cambiamenti causati dai suoi pensieri e la rivista ha concluso che le piante siano senzienti. Personalmente, penso che la loro conclusione è del tutto sbagliato e mentre molte piante hanno meccanismi di protezione per avvertire altre piante nella loro specie di qualsiasi minaccia immediata, dubito seriamente la loro conclusione. Quello che penso stava accadendo era che l'uomo stava trasmettendo pensieri attraverso lo spazio per la pianta a foglia che formava una resistenza variabile sensibile alle onde del pensiero e che fosse l'uomo provocando le fluttuazioni del display macchina della verità. In entrambi i casi, si mostra l'effetto trasmesso del pensiero umano. L'effetto è visto anche in giardinieri che si suppone di avere "pollice verde". Quei giardinieri non hanno le dita particolari, ciò che essi hanno è pensieri mentali positivi sulle piante e quei pensieri influenzare le piante in modo positivo.

Un altro indicatore che il disegno Keshe opera su Orgone è visto nelle istruzioni che vengono con le unità acquistate completo dalla Fondazione Keshe. Le istruzioni sottolineano che prima di qualsiasi carico elettrico è collegato all'unità, che ci deve essere un tre settimane periodo di cinque settimane mentre vicinanza diventano sintonia con il campo energetico dell'unità. Ricordate che la Cella Joe descritto precedentemente in questo capitolo, se collegato a un veicolo, può prendere una settimana per ottenere il veicolo in sintonia con il cellulare. Queste cose sono tutte coerenti tra loro. Così, quando Keshe dice "Pregare" è completamente serio come la preghiera è una forma di meditazione che produce l'attività cerebrale positivo che aiuterà i passi della costruzione che seguono. Se questa è una novità per voi, troverete il concetto difficile perché non in sintonia con l'idea del tutto inadeguato dell'universo che siete stati nutriti per tutta la vita. Sarebbe bello pensare a questo come un'idea "folle", ma purtroppo, è perfettamente corretto.

In ogni caso, abbiamo alcuna prova che il design Keshe può funzionare? La risposta è 'sì' e noi inizierà con una versione fatta in casa, come mostrato da Robert Stubblefield. Egli mostra questo bolletta elettrica:

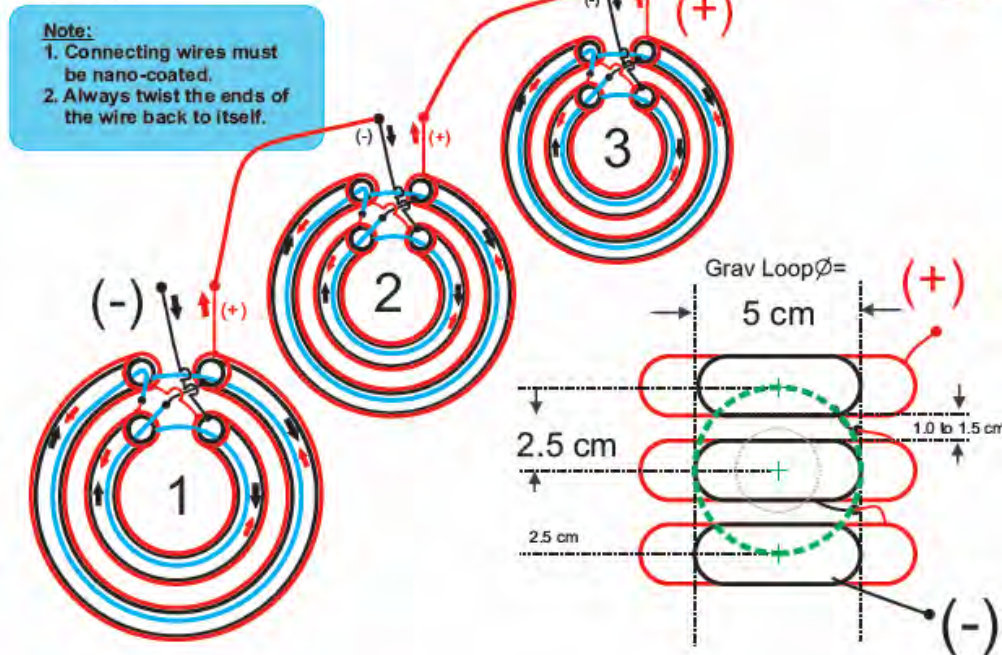


e il 7 Gennaio 2016 commenta: Questa legge è dal mese scorso. La lettura di 47822 è da 01/02. La lettura di 47986 è da 01/07 a circa lo stesso tempo (22 minuti l'uno dall'altro). Ciò significa che stavo usando una media di 2.875 chilowattora al mese scorso (novembre). In questo momento (dicembre), sto usando 1.366 chilowattora. I miei risparmi utilizzando la tecnologia al plasma è 1.515 chilowattora.

Il collegamento è <https://www.facebook.com/groups/GoldenAgeofGans/?ref=bookmarks>. È interessante notare, ho visto dire che una piramide Orgone posto sotto un contatore elettrico causato una lettura elettrica molto ridotto, tanto che la società di servizi sostituito lo strumento due diverse occasioni a causa delle letture molto basse. In tale configurazione, non c'era alcuna connessione alla rete elettrica. Nel sistema Keshe, vi è una connessione in uno dei quattro diversi metodi di connessione.

MAGRAV Coil Circuit Stacked & connected in Series

Keshe Foundation R&D Group
August 30, 2015



Ci sono anche informazioni da John Blanpied del Vulcano Ubuntu Centre di Volcano, CA che mostra il lavoro iniziale su un'unità consegnato dalla Fondazione Keshe:



Il collegamento è <https://www.facebook.com/groups/GoldenAgeofGans/?ref=bookmarks#> = . Questo dimostra che la Fondazione Keshe sta producendo dispositivi e spedizione per le persone che li hanno acquistati. E 'troppo presto per essere certi della genuinità dei Keshe o per valutare le prestazioni dei suoi disegni, ma sembra molto promettente, a questo punto nel tempo.

John Anderson sembra essere ben informati sui sistemi Keshe e seguendo alcune domande di sondaggio da Sterling Allan sul suo sito PESN, John ha fornito le seguenti risposte:

D: Non ho visto alcun rapporto delle prestazioni di questa tecnologia da parte di chiunque, oltre Aleks.

R: Ci sono diverse officine dove il test iniziale è stata eseguita "durante una trasmissione" nel corso del tempo. Ci sono molte persone in cerca di conoscenza che hanno costruito e testato queste unità in modo limitato. Questo è molto nuova tecnologia, ma utilizzando molto vecchi concetti.

D: Ma è un problema enorme per la maggior parte delle persone. Come si collega una piccola scatola in casa per eseguire la vostra casa fuori di esso?

R: Posso capire come le persone possono confondersi con le affermazioni. È necessario capire che cosa questa casella fa è totalmente diverso da quello che la gente si utilizzano per pensare. La produzione di energia elettrica è un sottoprodotto della tecnologia e non l'energia primaria. L'energia primaria è molto diverso da qualsiasi cosa fisica convenzionale ha lavorato in passato.

D: Qualcuno di voi sa chi ha replicato questa sia per loro stessi e sono ora alimentando la loro casa o in auto con lui, o chi ha installato uno dei sistemi Keshe Magrav che hanno comprato, e sono stati alimentare la loro casa o in auto con esso?

R: Conosco molte persone che hanno replicato questa tecnologia in varie forme con risultati generalmente soddisfacenti. Io stesso ho reso i sistemi limitati e li hanno testati, anche se la mia comprensione di essi non è completa. Ricordate, non è possibile confrontare questi sistemi per un "generatore" o fornitura di energia elettrica. Lavorano su un livello completamente diverso.

D: Non abbiamo informazioni su come di facile utilizzo è questo. È solo una questione di plug-and-play, o richiede un elettricista specializzato per installarlo? E una volta installato, è pienamente funzionante, o c'è un periodo di "condizionamento"?

R: Si tratta di un primo, un sistema collega e usa. Si collega un'estremità in una presa a muro (o tra il contatore elettrico e la scatola interruttore) e comincia a condizionare ciò che si collega nell'altra estremità (o tutta la casa) per accettare e funzione con l'energia di plasma. Ci vuole un po' di tempo per il sistema per venire a piena operatività, ma anche così, alcuni apparecchi funzionerà fuori subito.

D: Da quanto ho capito da pezzi che ho sentito, c'è un periodo di "condizionamento", e non si accende tutti gli elettrodomestici. Per esempio, se ho capito bene nel video precedente, esso non alimentare le luci fluorescenti compatte, che quasi tutti hanno nelle loro case ora. Quindi, come funziona? Quanto fattibile è questo per le persone nel mondo occidentale che utilizzano effettivamente nelle loro case in questo momento?

R: Le limitazioni segnalate delle unità iniziali è con carichi resistivi. Questi sono carichi come riscaldatori elettrici, stufe elettriche, lampadine a incandescenza e tale. Se ho ben capito, carichi capacitivi o induttivi funzionano perfettamente. Ci sarà un po' di tempo di scoperta per molti a vedere i requisiti e le limitazioni inerenti al sistema al plasma Keshe precise, ma i benefici sono ben oltre gli inconvenienti. Carichi resistivi saranno ancora operativo, ma solo di circa 3,2 kW. Ciò è dovuto alla natura della conversione di plasma in grado resistivo flusso di elettroni.

D: Se richiede l'input dalla rete per produrre energia, funzionerà quando la griglia va giù? Keshe dice "Sì". Come può essere?

R: L'ingresso dalla rete viene utilizzato come segnale per l'unità di sapere quale forma di energia elettrica per l'uscita. Escludendo usando un carico resistivo sull'uscita non c'è energia prelevata dalla rete. Se viene utilizzato un carico resistivo, viene utilizzata solo una piccola percentuale di energia elettrica. Le unità di nuova generazione non richiede una connessione di rete.

D: Le spine che vanno da e verso il sistema di alimentazione Magrav sono connettori italiani. Conversione che ad altri sistemi di potenza simili è solo una questione di utilizzando l'adattatore corretto. Ma che dire quando conversione in sistemi di alimentazione che sono diversi? Keshe dice che questo non è un problema? È che stato dimostrato con successo?

R: Sì. Anche in questo caso, è necessario regolare il vostro pensiero lontano dai limiti della fisica convenzionale. Nella conferenza, sia 240 volt 50 Hz "europeo" e 110 volt 60Hz dispositivi "America del Nord" sono collegati alla stessa striscia presa di uscita e hanno funzionato correttamente allo stesso tempo. No convertitore era necessario diverso i connettori fisici. È possibile alimentare un telefono cellulare, un condizionatore d'aria e un frigorifero da paesi diversi dalla stessa spina con questa tecnologia. Non ha le limitazioni di "elettricità".

D: Per quanto riguarda le applicazioni del veicolo? Come funziona? Che tipo di successo hanno avuto persone implementando la tecnologia Magrav in tale applicazione? Capisco che si suppone di lavorare anche su veicoli non elettrici. Come doe è farlo e quanto bene va?

R: Il "come" di questa domanda è un po' complicato e richiede una certa riapprendimento di come la materia e l'energia interagiscono. In una spiegazione molto semplice, il plasma impiega forze identiche a come l'universo funziona. Non ci sono i motori sulla Terra per tenerlo filatura e orbita intorno al Sole. È l'interazione di campi magnetici e gravitazionali che fornisce l'energia per il sistema. Il plasma è una combinazione imbrigliato e diretto di questi tipi di campi e che può dare la sua energia in qualsiasi sistema "materia" (o non importa). Dal momento che tutto è fatto di questo stesso plasma, contrariamente a quanto la fisica convenzionale vorrebbero far credere, non è difficile da vedere e le interazioni del piano, se necessario, una volta che uno ha superato la "materia" limitazioni.

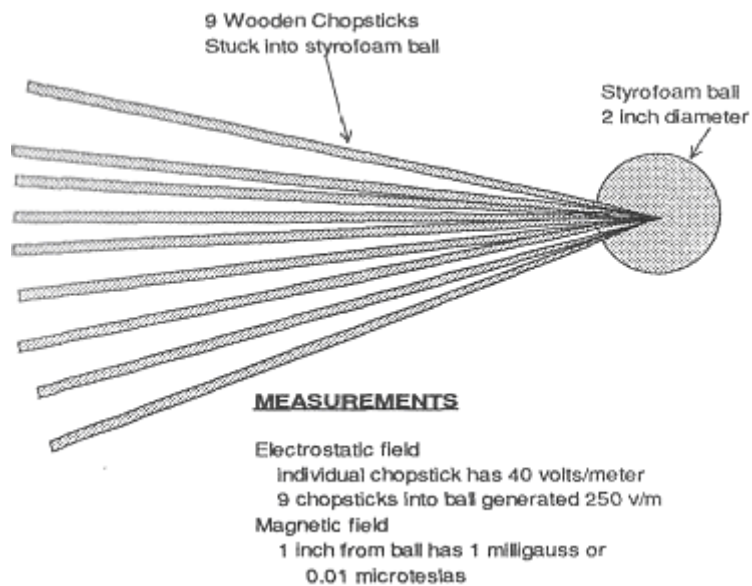
D: Sapete di eventuali segnalazioni da parte di persone che hanno implementato questa tecnologia?

R: Ci sono, di essere audaci, milioni di persone in tutto il mondo creando e utilizzando sistemi basati su plasma per tutto da agricoltura, la sostituzione cibo, forza motrice, la guarigione e il controllo del dolore, il consumo di carburante, la riduzione del carico di riscaldamento a casa, così come altri campi. Siamo solo cominciando a vedere i potenziali usi e benefici della tecnologia al plasma. Ci sono molti gruppi di Facebook con persone che offrono la loro ricerca e le idee liberamente e in uno spirito di cooperazione, al fine di far progredire questa tecnologia il più rapidamente e nel modo più ampio possibile. Il 26 ottobre 2015, i dettagli della unità di energia di plasma saranno rilasciati, salvo eventi imprevisti, in cui chiunque sarà in grado di replicare le unità nella loro casa. Esso richiede utensili speciali o conoscenze, anche se una conoscenza di base della natura della tecnologia è certamente utile. Si tratta di una tecnologia molto semplice, in pratica, una volta che si supera il pensiero limitato di fisica convenzionale. C'è anche una ragazza di scuola materna in Cina, che sta creando sistemi di base da sola. Questa tecnologia riproduce ciò che viene fatto in natura e l'universo nel suo insieme. Esso può essere fatto con strumenti semplici e oggetti scrounged dalla foresta, junkyards e come.

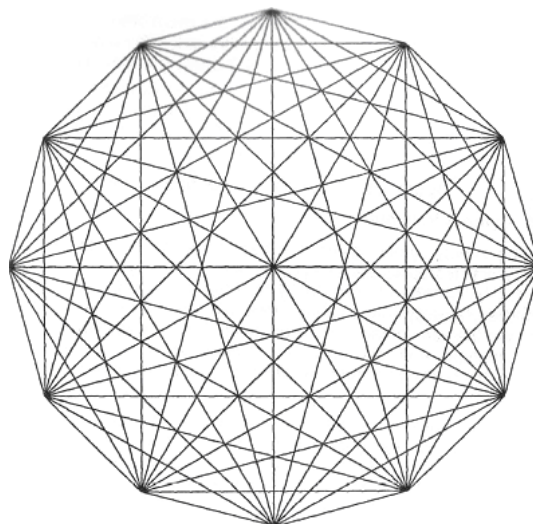
Keshe offre 93 video gratuiti di formazione, ciascuno intorno lungo tre ore, ma la prima mezz'ora di questo video: <http://livestream.com/accounts/15210385/blueprint/videos/102979704> e il video Keshe qui: <http://livestream.com/accounts/15210385/blueprint/videos/103124940> sono particolarmente indicati. Il video 'laboratorio' generale da Keshe sono qui: <http://livestream.com/accounts/15210385/blueprint> e una semplice ricerca sul web individuerà un grande volume di materiale didattico relativo.

La Ricerca di Dan Davidson

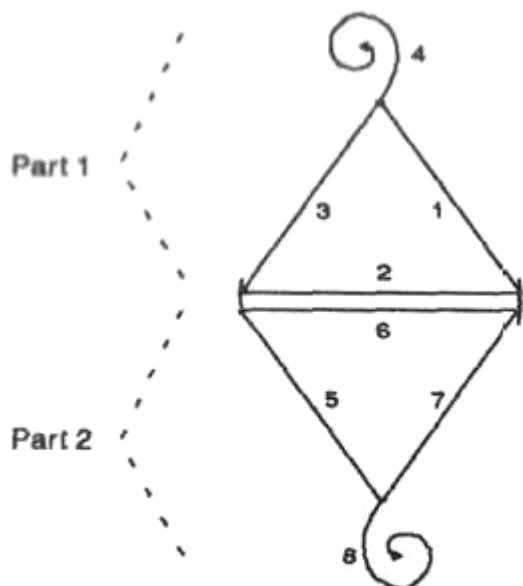
Dan Davidson ha prodotto un libro intitolato "Shape Power". In essa rileva che nove bacchette di legno spinti in una palla di polistirolo produce sia un campo elettrostatico e un campo magnetico. Ciò è dovuto all'effetto di convergenti linee rette ed è impressionante che questi componenti non magnetici possono produrre un campo magnetico.



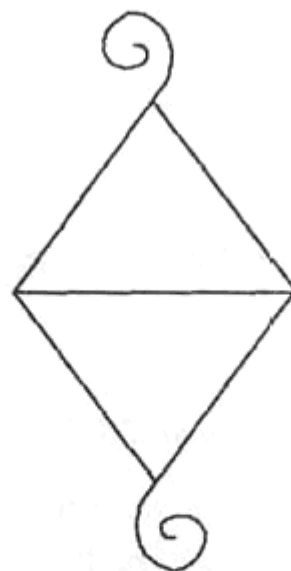
Dan esamina gli effetti di varie forme. I dodici Tesseract punta ha un effetto sulla orgone:



A dodici tesseract punte è una forma in cui ogni punto è collegato ad ogni altro punto. Un cerchio disegna in potenza e concentra al centro del cerchio. Strano come sembra, il flusso di energia organica che ci circonda può essere influenzata soltanto da forme di disegno su carta e l'ordine di rendere le linee ha anche un effetto importante come si può vedere nel seguente diagramma che rappresenta una forma collegata con la guarigione:

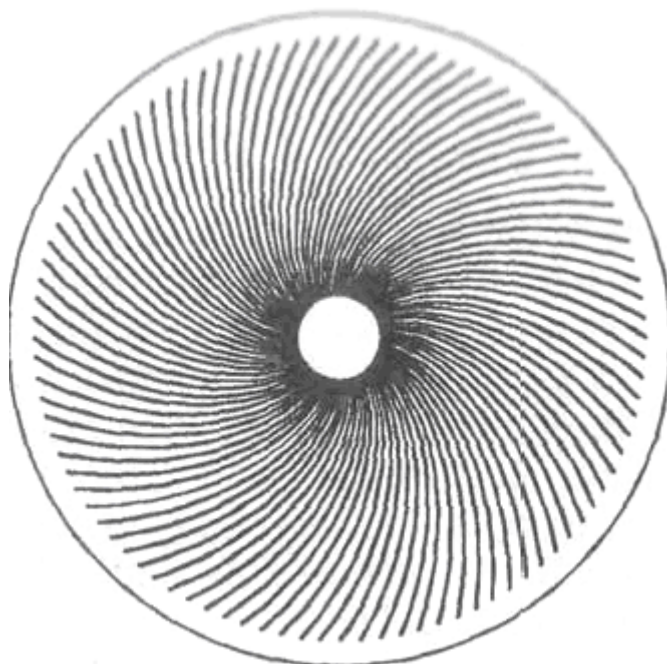


Showing how Mary symbol is constructed. Draw the line numbers in sequence as a continuous figure following direction arrows for part 1 and then part 2



Final symbol. Symbol draws local energy into symbol and transforms it to a higher purer energy form.

Una forma molto potente è il vortice. In questa disposizione, un anello circolare circonda, ma non tocca i fili che costituiscono la forma di vortice:



Questa forma costituisce un potente getto di energia organica concentrata proietta fuori dalla apertura centrale e che si estende per cinque o sei piedi (1,5 m per 1,8 m) dalla forma. L'effetto può essere aumentato se, forme supplementari piccole vortice sono posizionati sopra la, figura principale vortex grande.

Dan commenta anche l'effetto di materiali diversi. Si osserva che William Reich afferma che mentre l'energia organica attraversa tutto, la velocità di penetrazione è diversa per i diversi materiali. Reich ha scoperto che i materiali organici come il cotone, la lana, legno e seta prontamente trasmettono energia organica. Metalli come ferro e alluminio, d'altra parte, in primo luogo assorbire orgone quindi respingere esso. All'interno di ciascuna categoria (cioè organica e metallo) c'erano diversi gradi di conduttività e di assorbimento.

Dan conferma gli effetti di una piramide e afferma che, mentre l'orientamento magnetico di una piramide (tipicamente Nord-Sud e Est-Ovest per i quattro lati della base) è importante, che le dimensioni della grande piramide di Gisa non sono affatto tutte le pendenze laterali differenti essenziali e molti funzionano bene. Egli conferma l'analisi di Giuseppe Cater che il flusso di energia è concentrata in cinque punte piramidali. Dan dice anche che un modo molto efficace di utilizzare una piramide è quello di usarlo per eccitare un bicchiere d'acqua per un'ora o giù di lì, come l'energia orgonica è fortemente attratto da acqua potabile e che l'acqua è benefico. Utilizzando un insieme di piccole piramidi in una griglia forma una base di supporto del bicchiere di acqua. Dan afferma inoltre che è importante avere un'apertura in ogni parte di una forma piramidale. E 'sicuramente la pena di leggere il libro di Dan Davidson "Shape Power".

Patrick Kelly

<http://www.free-energy-info.tuks.nl>