

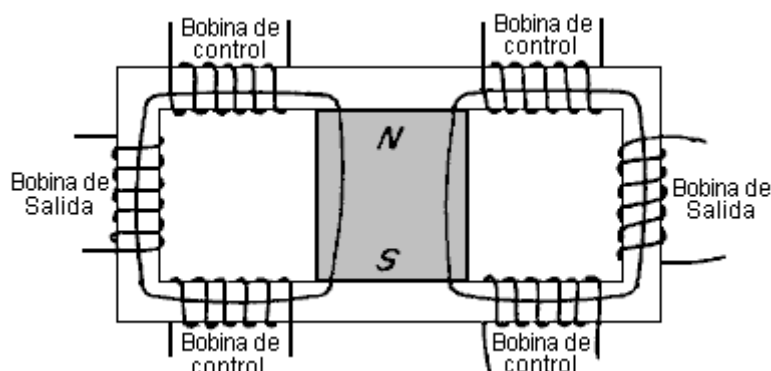
## Capítulo 3: Sistemas No móviles Activados por Pulsos

Los dispositivos activados por pulsos que hemos mencionado hasta ahora, tenían partes en movimiento giratorio o fluctuante, pero los campos magnéticos pueden ser creados sin partes móviles. Un ejemplo de esto es:

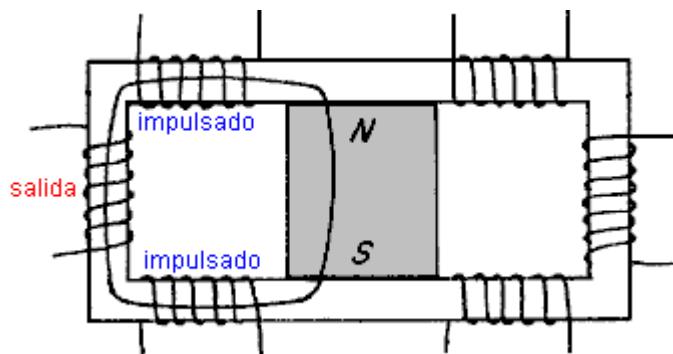
### El Marco Magnético de Charles Flynn

Otro dispositivo de este tipo es el de Charles Flynn. La técnica de aplicar variaciones magnéticas para el flujo magnético producido por un imán permanente se trata en detalle en las patentes de Charles Flynn que se incluyen en el Apéndice. En sus patentes muestra técnicas para producir movimiento lineal, movimiento recíproco, movimiento circular y para la conversión de energía, y da una cantidad considerable de descripciones y explicaciones en cada una de ellas. Su patente principal, que contiene cien ilustraciones. Tomando una solicitud al azar:

Charles afirma que una mejora sustancial de flujo magnético se puede conseguir por el uso de una disposición como esta:



Aquí, un marco de hierro dulce (magnéticamente "blando") laminado tiene un poderoso imán permanente colocado en su centro y seis bobinas se enrollan en las posiciones mostradas. El flujo magnético del imán permanente fluye alrededor de ambos lados del marco



El detalle completo de esta patente de Charles Flynn, se encuentran en el Apéndice.

### El Marco Magnético de Lawrence Tseung

Lawrence Tseung ha producido recientemente un diseño con principios muy similares. Se toma un marco magnético de estilo similar y se inserta un imán permanente en uno de los brazos del bastidor. A continuación, él aplica afilados pulsos de CC a unas bobinas enrolladas en un lado del marco y extrae energía de una bobina enrollada en el otro lado del marco.

A continuación se muestran tres modos de funcionamiento diferentes de estos dispositivos:



Lawrence comenta sobre tres posibles opciones. La primera que se muestra arriba es la disposición de transformador estándar comercial donde hay un marco hecho de laminas de hierro aisladas con el fin de reducir las corrientes de "Eddy" que de otro modo circulan por el interior del marco en ángulo recto respecto a la pulsación magnética útil que enlaza la dos bobinas ubicadas en los lados opuestos del bastidor. Como es ampliamente sabido, este tipo de disposición nunca tiene una potencia de salida mayor que la potencia de entrada.

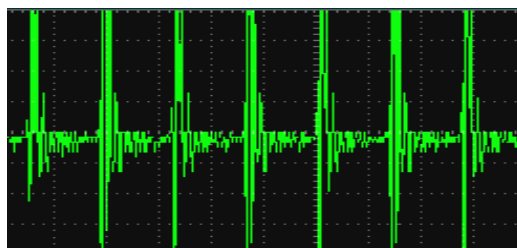
Sin embargo, esa disposición puede cambiarse de varias maneras diferentes. Lawrence ha elegido como primera variación, eliminar una sección del marco y reemplazarlo con un imán permanente, como se muestra en el siguiente diagrama. Esto altera la situación considerablemente ya que el imán permanente produce una circulación continua del flujo magnético alrededor de la estructura antes de cualquier tensión alterna se aplique a la bobina de entrada. Si la potencia de entrada pulsante se aplica en la dirección equivocada, como se muestra en el diagrama, donde los pulsos de entrada generan un flujo magnético que se opone al flujo magnético generado en el marco por el imán permanente, entonces la salida **es menor** de lo que habría sido sin el imán permanente.



Sin embargo, si a la bobina de entrada se le aplican pulsos de modo que la corriente que fluye por ella produzca un campo magnético que refuerce el campo magnético del imán, entonces es posible que la potencia de salida sea superior a la potencia de entrada. El "coeficiente de rendimiento" o "COP" del dispositivo es la cantidad de potencia de salida dividida por la cantidad de potencia de entrada que el usuario tiene que aplicar para que el dispositivo funcione. En este ejemplo, el valor COP puede ser mayor que uno:



Como esto seguramente altera a algunos puristas, tal vez se debe mencionar que, si bien se aplica una señal de onda cuadrada a la entrada de cada una de las ilustraciones anteriores, la salida no será una onda cuadrada, aunque se muestra de esa forma para mayor claridad. En su lugar, las bobinas de entrada y salida convertirán la onda cuadrada a una onda sinusoidal de baja calidad que sólo se convierte en una onda sinusoidal pura cuando la frecuencia de los pulsos coincide exactamente con la frecuencia de resonancia del devanado de salida. La siguiente pantalla del osciloscopio muestra la forma de onda típica de la potencia de salida, con una alimentación de 390.000 pulsos por segundo.



Hay una limitación para esto, ya que la cantidad de flujo magnético que cualquier marco puede transmitir, está limitada por el material del que está hecho el marco. El hierro es el material más común usado para construir los

marcos de este tipo y tiene un punto de saturación muy definida. Si el imán permanente es tan fuerte que provoca la saturación del material del marco antes de que se aplique la pulsación de entrada, no puede haber ningún efecto pulsante a la salida. Esto es algo de sentido común, pero deja claro que el imán elegido no debe ser demasiado fuerte para el tamaño del marco, y la razón de por qué debe ser así.

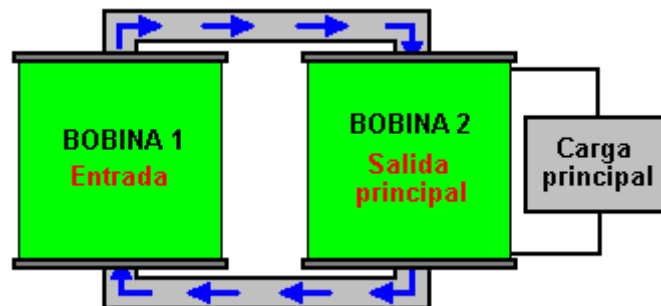
Como ejemplo de esto, una de las personas que han reproducido el diseño de Lawrence encontró que no obtenía ninguna ganancia de potencia, por lo cual, le pidió consejo a Lawrence. Este le aconsejó omitir el imán y ver qué pasaba. Lo hizo y de inmediato tuvo la salida estándar, mostrando que tanto su configuración de entrada como su sistema de medición de salida funcionaban perfectamente bien. Entonces cayó en cuenta de que el conjunto de tres imanes apilados que utilizaba en el marco era demasiado fuerte, por lo que redujo la pila a sólo dos imanes e inmediatamente consiguió un rendimiento de COP = 1,5 (La potencia de salida era 50% mayor que la potencia de entrada).

### Los Transformadores de Thane Heins

Thane ha desarrollado, probado y solicitado una patente para una disposición de transformador donde la potencia de salida de su prototipo puede ser treinta veces mayor que la potencia de entrada. Él logra esto mediante el uso de un núcleo de transformador toroidal figura en forma de ocho doble. Su CA2594905 patente canadiense se titula "Transformer Bi-toroide" y fechada 18 de enero de 2009. El resumen dice: La invención proporciona un medio para aumentar la eficiencia del transformador por encima del 100%. El transformador consta de una sola bobina primaria y dos bobinas secundarias.

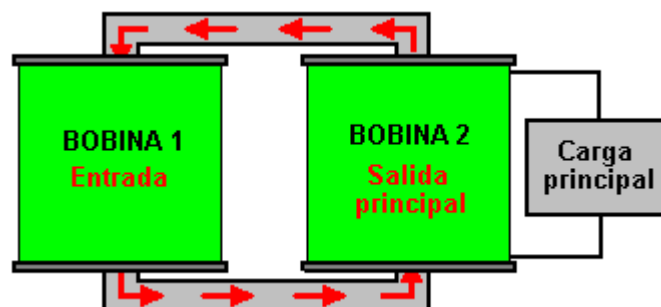
Flujo magnético es mil veces más fácil a través de hierro de lo que es a través del aire. Debido a ese hecho transformadores se construyen generalmente en un marco hecho de hierro o un material magnético de manera similar. El funcionamiento de un transformador es nada tan simple como la enseñanza escolar sugeriría. Sin embargo, dejando de excitación paramétrica lado por el momento, vamos a considerar los efectos del flujo magnético.

La forma en que fuera de la plataforma transformadores funcionan en este momento es como esto:



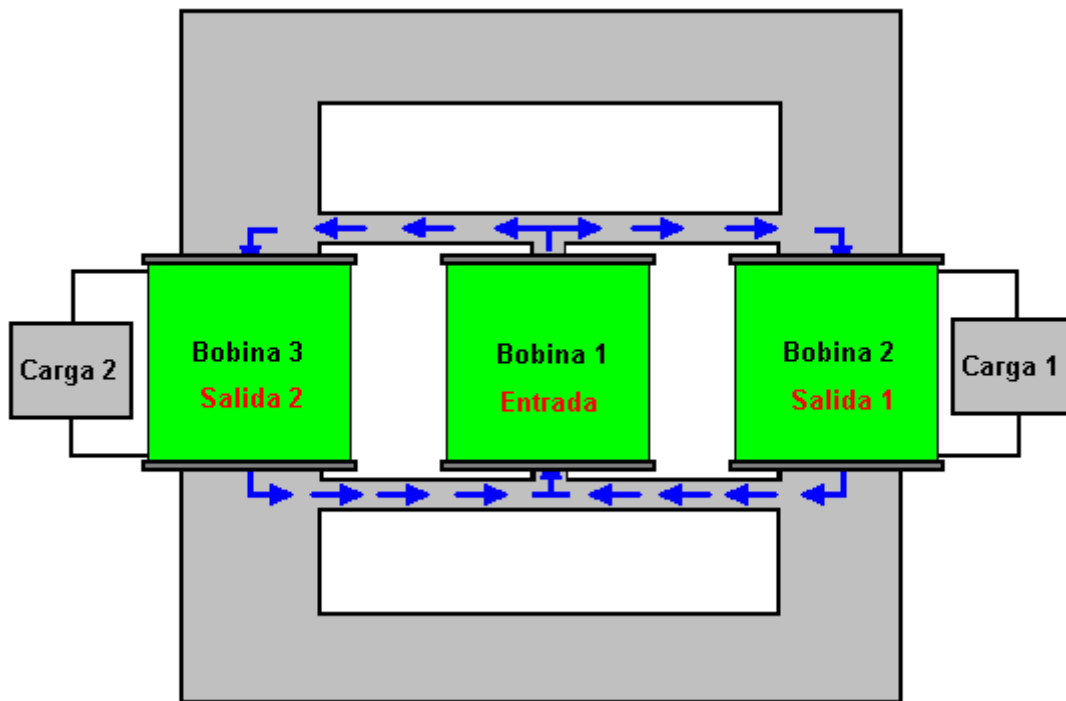
Cuando un pulso de potencia de entrada se suministra a la bobina 1 (llamado el "devanado primario"), se crea una onda magnética que pasa alrededor del marco o "yugo" del transformador, pasando a través de la bobina 2 (llamado el "devanado secundario") y de nuevo a la bobina 1 de nuevo como se muestra por las flechas azules. Este pulso magnético genera una salida eléctrica en la bobina 2, que fluye a través de la carga eléctrica (iluminación, calefacción, carga de baterías, pantallas de video, o lo que sea) dotándolo de la potencia que se necesita para operar.

Todo esto está muy bien, pero el problema es que cuando el pulso en la bobina 2 acabados, sino que también genera un pulso magnético, y por desgracia, ese pulso magnético funciona en la dirección opuesta, se oponen a la operación de la bobina 1 y haciendo que se tiene que impulsar el mismo de la potencia de entrada con el fin de superar este flujo magnético en la dirección opuesta, que se muestra aquí por las flechas rojas:

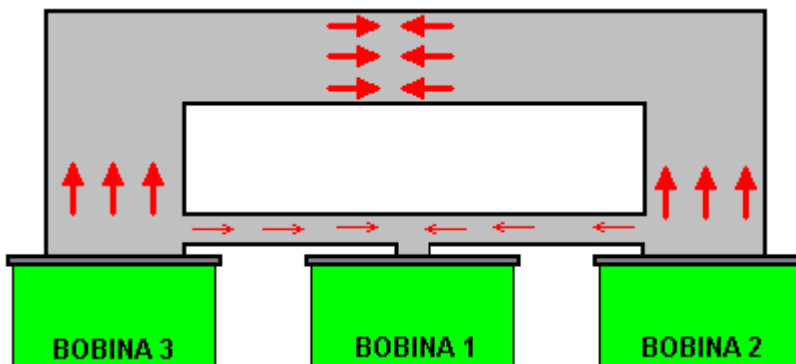


Esto es lo que hace que los actuales "expertos" científicos dicen que la eficiencia eléctrica de un transformador siempre será inferior al 100%. Este efecto es causado por el camino magnético de ser simétrico. Al igual que el flujo de electricidad, el flujo magnético pasa a lo largo de cada ruta posible. Si la ruta magnético tiene resistencia magnética baja (generalmente debido a que tiene una gran área de sección transversal), entonces el flujo magnético a través de ese camino será grande. Así, frente a varios caminos, el flujo magnético irá a lo largo de todos ellos en proporción a lo bueno que cada camino es para llevar el magnetismo.

Thane Heins ha hecho uso de este hecho haciendo un transformador como este:



Este estilo de transformador tiene flujos magnéticos bastante complicados cuando está funcionando, aunque el diagrama anterior sólo muestra algunas de las rutas de flujo generados cuando la bobina de entrada "Bobina 1" es pulsado. El resultado realmente interesante es visto cuando ese impulso de entrada corta y esperamos volver el flujo magnético de la bobina 2 y bobina 3. Lo que pasa es esto:



Supongamos que la bobina 2 y bobina de 3 son idénticas. El flujo magnético inverso que sale de la bobina 2 se encuentra inmediatamente un cruce con un camino ser mucho más fácil de usar que el otro. Como resultado de ello, la gran mayoría de que el flujo magnético sigue la trayectoria de ancho, y sólo un pequeño porcentaje fluye a través del camino estrecho. El flujo camino ancho se reúne y se opone por un gran flujo idéntica procedente de la bobina 3, y esos flujos cancelar efectivamente el uno al otro. Esto produce una mejora importante sobre un transformador de corriente. Pero, el pequeño flujo de llegar a la entrada a la bobina 1 encuentros dos trayectorias idénticas, y sólo uno de esos caminos va a la bobina 1, por lo que el flujo se divide con un medio que va hacia la bobina 3 y un medio de pasar por la bobina 1. Que reduce a la mitad la fuerza de la ya pequeño porcentaje del flujo original, no deseado inversa magnética en la bobina 1. Las otras carreras medio en el flujo reducido de bobina 3 y esas mitades se anulan entre sí. El efecto general es una mejora muy importante en el rendimiento del transformador en su conjunto.

En el documento de patente, Thane cita a una prueba de prototipo que tenía una bobina devanado primario con la resistencia de 2,5 ohmios, llevando 0,29 vatios de potencia. La bobina secundaria 1 tenía un devanado con una resistencia de 2,9 ohmios, recibiendo 0.18 vatios de potencia. La carga resistiva 1 fue de 180 ohmios, recibiendo 11.25 vatios de potencia. La bobina secundaria 2 tenía un devanado con una resistencia de 2,5 ohmios, y recibió 0,06 vatios de potencia. Carga resistiva 2 era 1 ohmio, recibiendo 0.02 vatios de potencia. En general, la potencia de entrada era de 0,29 vatios y la potencia de salida 11.51 vatios, que es un COP de 39,6 y aunque el documento no menciona directamente, la bobina primaria se debe conducir en ella es la frecuencia de resonancia.

Una variación de esta disposición es para conectar un toroide exterior a la disposición bi-toroide existente, como este:



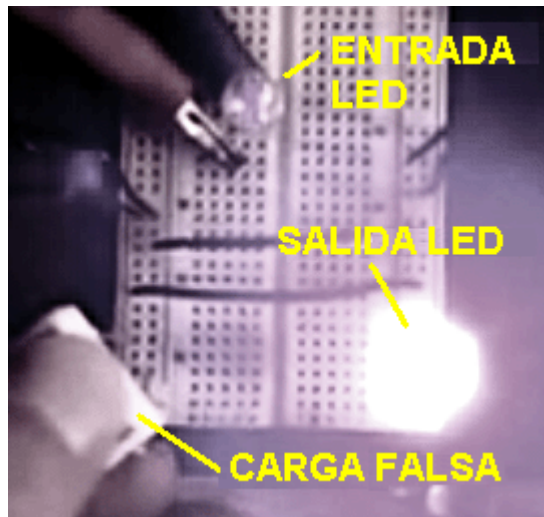
Este prototipo, como se puede ver, es de construcción bastante simple, y sin embargo, teniendo en cuenta una potencia de entrada de 106,9 milivatios, produce una potencia de salida de 403,3 milivatios, que es 3,77 veces mayor.

Esto es algo que debe ser considerado cuidadosamente. La ciencia convencional dice que "no hay tal cosa como una comida gratis" y con cualquier transformador, obtendrá menos energía eléctrica fuera de él de lo que puso en él. Bueno, esta construcción mirando sencillo demuestra que este no es el caso, lo que muestra que algunas de las afirmaciones dogmáticas hechas por los científicos presentes día son completamente equivocado.

En [https://youtu.be/-LBnnL4v8MQ?list=PLkH1zLdXy1Sy3\\_St1tUwtY\\_6qiusDkyG9](https://youtu.be/-LBnnL4v8MQ?list=PLkH1zLdXy1Sy3_St1tUwtY_6qiusDkyG9) Thane muestra un video donde construye su transformador bi-toroidal de tres toroides ordinarias celebradas junto con las ataduras de cables:



Thane pasa luego a demostrar la eficacia de esta combinación:



El LED asociado con una potencia de alimentación al devanado primario es tan baja que no hay luz visible. El LED de salida se ilumina con tanta fuerza que la cámara tiene dificultades para mostrarla. La carga ficticia es una sola resistencia colocada a través del tercer devanado y hay una diferencia de rendimiento importante cuando se tapa en su lugar. Este video demuestra muy claramente, la diferencia causada por el uso de un transformador toroidal bi.

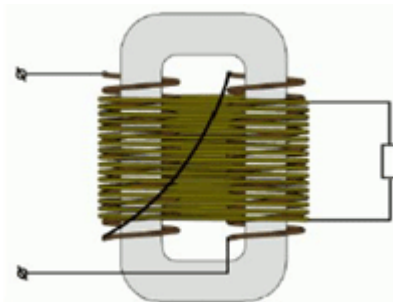
Esta modificación simple y elegante del humilde transformador, lo convierte en un dispositivo de energía libre que potencia la energía utilizada para alimentarlo y que genera una potencia de salida mucho mayor. Felicitaciones a Thane para esta técnica.

En la actualidad hay tres videos que muestran cómo funciona este transformador:

<http://www.youtube.com/watch?v=RbRPCt1-WwQ>

<http://www.youtube.com/watch?v=5KfwiXJ8apk>

<http://www.youtube.com/watch?v=GcAYhM0LX9A&playnext=1&videos=JwllLxS9jQ&feature=sub>



### Transformadores del Profesor Markov

Profesor Gennady Markov, director general del STC "Virus" y autor de muchos inventos y descubrimientos, recibió una patente internacional para un nuevo diseño transformador que él creó. Su trabajo consiste en una nueva ley en el campo de la física y la ingeniería eléctrica. Él dice: En 1831 Faraday descubrió la inducción electromagnética. Luego, sus ideas fueron desarrolladas por Maxwell. Durante más de 160 años siguientes que, nadie avanzó electrodinámica fundamentales ni un solo paso. Hace ocho años, solicité una patente internacional, válido en 20 países, como yo había creado un transformador, que ya ha recibido cuatro patentes rusas. Mi descubrimiento fue hecho a pesar de las "leyes" de la gran físico Faraday quien dijo que "los flujos magnéticos en un circuito magnético se deben combinar por separado con el movimiento de flujo combinado que resulta en una sola dirección. Sólo entonces se puede tener un transformador de trabajo ".

Me atreví a hacer lo contrario: tomar una bobina con dos bobinados idénticos y operar con ellos hacia los demás. Esto crea flujos magnéticos iguales, moviéndose hacia la otra, la que se anulan entre sí, pero no destruyen unos a otros como afirmaron Faraday y Maxwell. Me propuse una nueva ley: "El principio de superposición de los campos magnéticos en materiales ferromagnéticos. La superposición - es la adición de campos magnéticos. La

esencia de la ley es que se añaden los campos magnéticos, se anulan entre sí, pero que no se destruyen. Y aquí lo importante es "que no se destruyen", y que es el hecho clave en que se basa mi ley.

Escribí un artículo sobre este tema, que fue publicado en la revista "Applied Physics". Demostré un transformador en una exposición internacional en China, donde causó gran interés entre los científicos y otros expertos. Ese transformador tenía un excelente rendimiento y, de hecho, se puede subir o bajar la tensión sin necesidad de un devanado secundario. Mi nueva ley nos permite, en primer lugar, a crear transformadores de alta potencia, donde el peso y el tamaño por unidad de capacidad es de 20 a 30 veces más baja que en los transformadores de Faraday convencionales. En segundo lugar, he creado un transformador que, a pesar de sus grandes dimensiones y capacidades de potencia de manipulación, puede operar a frecuencias de hasta varios megahercios (en la actualidad, un transformador convencional funciona en las frecuencias de tan sólo 30 a 50 Hertz, y si se les opera a 100 Hz o superior, el metal se recalienta y el transformador se descompone). Mi transformador puede operar con seguridad a frecuencias de millones de Hertz.

Transformadores convencionales tienden a ser muy voluminosos, ya que contienen una gran cantidad de hierro con el peso de un transformador de 4 MW estándar 3.670 Kg ser. Mi hijo de 4 MW transformador pesa un total de 370 kg. Cuando la construcción de un nuevo transformador se puede utilizar cualquier calidad de calidad del acero y prácticamente no hay restricciones en el rango de frecuencias en el que se puede operar. A diferencia de los transformadores convencionales, un nuevo transformador puede ser transportado desde el lugar de fabricación hasta el punto de uso con bastante facilidad. Este nuevo diseño del transformador nos da una gran oportunidad para crear una nueva generación de tecnología.

Tenga en cuenta que el transformador no funciona en las frecuencias bajas. Su rango de frecuencia es 10 kHz a 40 MHz, y el voltaje tiene que ser por lo menos 40 voltios.

Aquí está la mayor parte del profesor Markov patente EP 844626:

**Solicitud de patente EP 0844,626**

**27 de mayo 1998**

**Inventor: Gennady A. Markov**

## **TRANSFORMADOR**

### **Abstracto**

Existen varios tipos de transformadores son propuestas que pueden ser utilizados como el principal equipo de ingeniería eléctrica de las centrales eléctricas, subestaciones, líneas eléctricas, en la ingeniería de radio, en los dispositivos de medida, control y regulación automática. En el corazón de la invención reside el principio en el que el devanado primario consiste en dos secciones de la herida y conectados entre sí de tal manera que durante el funcionamiento del transformador, el flujo magnético creado por una sección del devanado primario compensa el flujo magnético creado por la otra sección del devanado primario.

Los comprende transformador (Fig.2) un circuito magnético, un bobinado primario que consta de dos secciones que tienen un número idéntico de vueltas, la herida en una dirección sobre un núcleo del circuito magnético. Los devanados de las dos secciones están conectadas entre sí por sus salidas, mientras que las entradas de los devanados sirven como entradas para el suministro de energía. El devanado secundario se enrolla en el devanado primario en el mismo núcleo del circuito magnético, una carga de RH está conectado al devanado secundario.

Las realizaciones desarrolladas del transformador son distingue en que las secciones de la devanado primario se enrollan en un núcleo del circuito magnético (3 realizaciones) o en dos núcleos de un circuito magnético (4 realizaciones), en que la dirección en la que las secciones del devanado se enrollan es diferente (en uno o direcciones opuestas), y por consiguiente hay una conexión diferente de los devanados, y también se distinguen por la presencia de un devanado secundario (en una realización no hay devanado secundario).

### **Descripción:**

#### **Fondo de Arte**

Los transformadores son convertidores estáticos electromagnéticas de energía eléctrica que tienen dos o más devanados acoplados inductivamente y están diseñados para la conversión de una corriente alterna sinusoidal de un voltaje en corriente alterna de otra tensión con la misma frecuencia.

El principio de funcionamiento de un transformador se basa en el efecto de la inducción electromagnética encontrado por M. Faraday en 1831 (BN Sergeenko, VM Kiselev, NA Akimova. Máquinas Eléctricas.

Transformers. Bar. "Vysshaya Shkola", Moscú, 1989). De acuerdo con características de construcción y uso, los transformadores pueden ser divididos en potencia, soldadura, medición y transformadores especiales.

Los transformadores de potencia, que son un elemento necesario de una red de potencia industrial, han alcanzado el uso más extendido. Transformers tienen dos partes básicas: un circuito magnético y bobinados. Además, los transformadores de alta potencia tienen un sistema de refrigeración. El circuito magnético es la base estructural para montaje y fijación devanados, grifos y otros elementos de un transformador, y servir para la amplificación del acoplamiento magnético entre los arrollamientos.

La parte del circuito magnético sobre el cual están dispuestos los bobinados, que se llama el "núcleo", la parte restante, cerrando el circuito magnético, que se llama el 'yugo'. Los devanados de un transformador sirven para crear un campo magnético por medio del cual la energía eléctrica se suministra. El devanado del transformador al que se aplica energía eléctrica se llama el arrollamiento primario, mientras que el devanado del cual se extrae la energía que se llama el devanado secundario.

Invencciones conocidas se refieren a la creación de transformadores especiales o con los cambios de determinados elementos estructurales del transformador; realización de circuitos magnéticos de ciertos materiales y su aspecto estructural, la conexión de circuitos magnéticos entre sí donde hay un número de circuitos magnéticos  $n$ , el uso de diferentes tipos de aislamiento y refrigeración, la realización de los arrollamientos, elementos adicionales con el fin de mejorar inmunidad al ruido.

Un transformador para los vehículos que se conoce [PCT (WO), 93/14508]. El pequeño tamaño, transformador de luz, cuenta con un núcleo de hierro de tipo concha en la que se enrollan bobinados de entrada y salida de acoplamiento inductivo. Se proporciona un elemento magnético con un espacio de aire entre los devanados de entrada y salida, mientras que la creación de un elemento magnético fuerte acoplamiento magnético se encuentra entre los devanados de salida. El elemento está dispuesto en una 5d brecha rodeado por el núcleo y consta de un circuito magnético, sin lagunas y una placa aislante que sostiene el circuito magnético y aislante desde el núcleo y devanados.

Un transformador es conocido [PCT (WO), 93/16479], en el que el núcleo está hecho de alambre de ferromagnético. Se propone un núcleo enrollado en espiral de alambre ferromagnético. El núcleo se utiliza en un sensor de corriente diferencial en un interruptor para abrir un circuito, que opera cuando hay un cortocircuito a tierra. El hilo ferromagnético se enrolla en una espiral, las espiras de los cuales son paralelos entre sí y se extienden sobre toda la longitud del núcleo. Este último está posicionado cerca de las líneas actuales, con la supervisión de un cortocircuito en el mismo, en el que ambas líneas están conectadas a una fuente de alimentación. Las corrientes en ellos fluyen en direcciones opuestas. El núcleo interactúa con un campo magnético creado por esas corrientes. Cuando se usa un alambre ferromagnético, es posible aumentar considerablemente, el área de superficie del núcleo sin aumentar su sección transversal y, en consecuencia, su tamaño.

Un transformador es conocido [RU, C1, 2041514] que consta de uno o varios núcleos de tiras hechas de una aleación magnética que comprende silicio, boro, hierro y varios devanados acoplado inductivamente al núcleo, en el que la aleación magnética comprende adicionalmente cobre y uno o varios componentes seleccionado del grupo que consiste en niobio, tántalo, tungsteno, molibdeno, cromo y vanadio, con la siguiente relación de componentes de aleación, por ciento en átomos: cobre - 0,5 a 2,0; uno o varios componentes del grupo que consiste en niobio, tántalo, tungsteno, molibdeno, cromo, vanadio - 2-5; de silicio - 05.18; boro - 4.12; hierro - equilibrio.

Un transformador es conocido [PCT (WO), 93/18529] comprende 3 o 4 tipos de unidades de aislamiento con un devanado. Transformadores de este tipo se montan fácilmente con un pequeño gasto de tiempo.

Un transformador de corriente con aislamiento tira se conoce [RU, C1, 2046425] que comprende un único cambio de sentido o multi-vueltas devanados devanado primario y secundario que se colocan en una pantalla de amortiguación y tienen terminales. En el que los bobinados están asegurados por medio de apoyo de inserción y bujes de conexión y están cubiertas con compuestos epoxi. El transformador está provisto adicionalmente con casquillos de aislamiento, una pantalla que se coloca en el devanado primario, y las abrazaderas de soporte. Casquillos de aislamiento se montan en las ranuras semi-ovales de las pinzas, la pantalla de amortiguación se hace abierta y consta de dos partes, con una almohadilla aislante montado en la brecha entre las dos partes, y los casquillos de apoyo de inserción se montan en los casquillos aislantes en de manera adaptable para fijar la pantalla de amortiguación.

Un transformador de alta tensión es conocida (RU, C1, 2035776] que comprende una carcasa de porcelana montado sobre un zócalo en el cual una porción activa encerrada en la carcasa, se coloca en la compresión de mensajes. La parte activa consiste en un circuito magnético rectangular mezclado con yugos , núcleos horizontales superior e inferior sobre la que se colocan los devanados Con el fin de reducir la inmunidad al ruido

del transformador está provisto de pantallas adicionales -. un medio, las superiores e inferiores, y una pantalla capacitiva.

Un sinuoso por un transformador de alta tensión se sabe [PCT (WO), 93/18528]. Un elemento de conexión está fijado a la parte conductora del devanado para mejorar sus propiedades mecánicas, y un segundo elemento de conexión está conectado al elemento de conexión mencionado anteriormente por medio de elementos aislantes. Tal es, un devanado puede ser utilizado como un bobinado con un pequeño número de espiras en transformadores de tipo seco con una resina vierte sobre ellos de baja tensión.

Un transformador de corriente pesada se conoce [RU, C1, 2027238] que comprende un devanado primario dispuesto sobre un núcleo toroidal y un devanado secundario que abarca el devanado primario. En el que el arrollamiento secundario está formado por un haz de conductores flexible que se coloca en la cavidad interior del toroide en las secciones N, y desde el lado exterior del toroide en N-1 secciones, donde N es el número de vueltas del devanado secundario, en el que el paquete está dispuesto en una o más capas sobre el lado exterior del toroide.

Sin embargo, todos los transformadores conocidos se construyen de acuerdo a un principio, en, particular, - suministro de potencia eléctrica al devanado primario y teniendo la alimentación eléctrica del devanado secundario, y todos ellos tienen estos inconvenientes: multi-gire devanados secundarios en transformadores elevadores, que, sin embargo operan en un rango de frecuencias más bien estrecha (de 50-400 Hz); la gama de frecuencias limitado de los transformadores está relacionado con las pérdidas en el circuito magnético a frecuencias más altas; alta resistencia de los arrollamientos, es decir, la necesidad de que se tengan en cuenta la condición sin carga del transformador durante los cálculos del número de vueltas en el devanado secundario para obtener una tensión de salida predeterminado; la complejidad de la construcción de los transformadores cuando se utilizan todos los posibles tipos de elementos adicionales, etc. aislamiento para reducir los inconvenientes anteriores.

En la base de la invención reside el objeto de crear un transformador de este tipo en el que la posibilidad de enrollar el devanado secundario con alambre, incluyendo el alambre con una sección transversal igual a la sección transversal de la bobina primaria, se realiza, y la reducción del número de espiras en el devanado secundario de los transformadores de alta tensión y la expansión del número de variantes de transformadores existentes se alcanzan.

Este objeto se consigue porque se propone una construcción de un transformador que comprende un circuito magnético, por lo menos dos devanados, entradas para una fuente de alimentación, salidas para una carga, en el que el devanado primario consiste en dos secciones con un número idéntico de vueltas, estando las secciones conectadas entre sí en un circuito en serie.

Se propone un transformador en el que dos secciones de un devanado primario se enrollan en una dirección en un núcleo del circuito magnético, las secciones están conectados en un circuito en serie mediante la conexión de las salidas de los devanados, y el punto de su conexión sirve como una salida para la carga, mientras que las entradas de los devanados de las secciones sirven como entradas para la fuente de alimentación.

El resultado técnico anterior se consigue mediante la creación de un transformador, dos secciones del devanado primario de los cuales están enrollados en una dirección en un núcleo del circuito magnético, las salidas de los devanados de las secciones están conectados en un circuito en serie, mientras que las entradas de la sección de devanados sirven como entradas para la fuente de alimentación. El devanado secundario está arrollado en el mismo núcleo del circuito magnético, sobre las secciones del devanado primario.

El resultado técnico anteriormente mencionado se consigue mediante la creación de un transformador, dos secciones del devanado primario de los cuales se enrollan en direcciones opuestas en un núcleo del circuito magnético, la salida del devanado de la primera sección y la entrada del devanado de la segunda sección están conectados entre sí en un circuito en serie, mientras que la entrada del devanado de la primera sección y la salida del devanado de la segunda sección de servir como entradas para la fuente de alimentación. El devanado secundario está arrollado en el mismo núcleo del circuito magnético sobre las secciones del devanado primario.

El objeto indicado se consigue mediante la creación de un transformador en el que ambas secciones del devanado primario se enrollan en una dirección en dos núcleos de un circuito magnético, la salida del devanado de la primera sección y la entrada del devanado de la segunda sección se conectados entre sí en un circuito en serie, mientras que la entrada del devanado de la primera sección y la salida del devanado de la segunda sección de servir como entradas para la fuente de alimentación. El devanado secundario se enrolla en ambas secciones del devanado primario, que abarca ambos núcleos del circuito magnético. El mismo resultado técnico se consigue mediante la creación de un transformador en el que ambas secciones del devanado primario se enrollan en direcciones opuestas en dos núcleos de un circuito magnético, las salidas de los devanados de las secciones están conectados entre sí en un circuito en serie, mientras las entradas de los devanados de las

secciones sirven como entradas para la fuente de alimentación. El devanado secundario se enrolla en ambas secciones del devanado primario, que abarca ambos núcleos del circuito magnético.

El mismo resultado técnico se logra cuando ambas secciones del devanado primario se enrollan en una dirección en dos núcleos de un circuito magnético, donde la entrada del devanado de la primera sección está conectada a la salida del devanado de la segunda sección, el de salida del devanado de la primera sección está conectada a la entrada del devanado de la segunda sección, los puntos de su conexión sirven como entradas para la fuente de alimentación. El devanado secundario se enrolla en ambas secciones del devanado primario, que abarca ambos núcleos del circuito magnético.

El objeto indicado se consigue mediante la creación de un transformador en el que dos secciones del devanado primario se enrollan en direcciones opuestas en dos núcleos de un circuito magnético, ambas secciones están conectados entre sí mediante la conexión de las entradas y salidas de los mismos, respectivamente, y los puntos de su conexión servir como entradas para la fuente de alimentación. El devanado secundario se enrolla en ambas secciones del devanado primario, que abarca ambos núcleos del circuito magnético.

Los siguientes encuentra en la base de la invención: las secciones del devanado primario se enrollan y conectados entre sí de tal manera que el flujo magnético creado por una de tales secciones durante el funcionamiento del transformador compensa el flujo magnético creado por la otra sección del devanado primario.

Si las dos secciones del devanado primario del transformador propuesto están conectados a una red de corriente alterna que tiene una tensión  $U_1$ , a continuación, un  $i_0$  corriente fluirá a lo largo de ellos. La fuerza magnetomotriz de una sección de la  $i_{0w1}$  de bobinado debido a la corriente  $i_0$  crea un flujo magnético alterno  $F_1$  en el circuito magnético del transformador. Del mismo modo, una fuerza magnetomotriz  $i_{0w2}$ , que es igual a la  $mmf$  de la primera sección  $i_{0w1}$ , aparece en la segunda sección del devanado. Dado que las secciones están conectadas entre sí en un circuito en serie, la  $F_2$  de flujo magnético alterno que aparece en la segunda sección del contador devanado primario y dirigida a la  $F_1$  de flujo magnético compensará el flujo magnético de la primera sección  $F_1$ . Sin embargo, debido a la inducción de la  $mmf$  la permeabilidad de los cambios circuito magnético.

Cuando la corriente de la red cae durante semiciclos, la restauración de la permeabilidad que se produce en el circuito magnético y, por consiguiente, una fuerza electromotriz ( $fem$ ) es inducida en los devanados primario y secundario. En el que, durante un semiciclo de la corriente en el devanado primario, el voltaje en el devanado secundario pasa a través de todo un período.

En el caso de que ambos devanados están enrollados en direcciones opuestas con un número idéntico de vueltas, pero están conectados entre sí en un circuito en serie mediante conductores opuestas (la salida del devanado de la primera sección y la entrada del devanado de la segunda sección), el flujo magnético en el devanado primario  $i_0$  también será igual a cero, es decir el mismo resultado técnico se puede lograr como en el caso en el que los devanados de las dos secciones están enrolladas en una dirección. Cuando  $RH$  está conectado al devanado secundario, la forma de la tensión no cambia. La tensión de salida depende de un aumento del número de vueltas en el bobinado secundario en comparación con el número de vueltas en el devanado primario.

Tal realización de los resultados transformadores propuestos en:

- 1) una reducción en el número de vueltas en el devanado secundario por 10 a 20 veces, y en consecuencia, las dimensiones del transformador se reducen;
- 2) la posibilidad de enrollar el devanado secundario con un alambre grueso que tiene una sección transversal igual a la sección transversal del alambre en el devanado primario;
- 3) el arrollamiento secundario que tiene un número de vueltas mayor o menor que el número de vueltas en el devanado primario, dependiendo de la necesidad de una alta tensión en la salida del transformador.

### **Breve descripción de los dibujos**

Además, la invención se explicará de una descripción de ejemplos concretos de su forma de realización y de los dibujos adjuntos en los que:

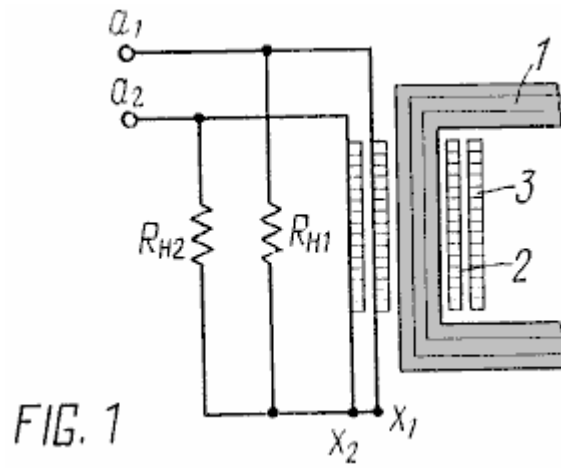


Fig.1 muestra el dispositivo que se está patentado - un transformador de acuerdo con la invención (circuito);

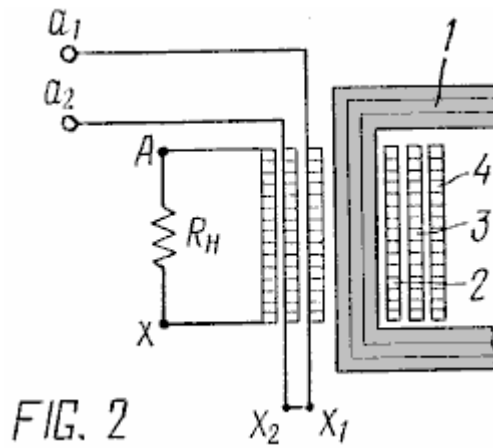


Fig.2 muestra otra realización del transformador de acuerdo con la invención (circuito);

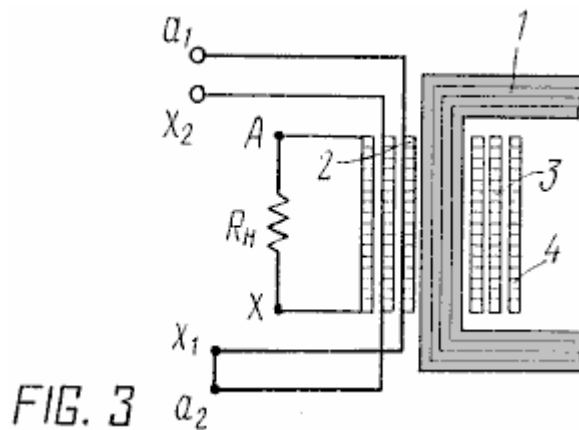


Fig.3 muestra una de las formas de realización del transformador de acuerdo con la invención (circuito);

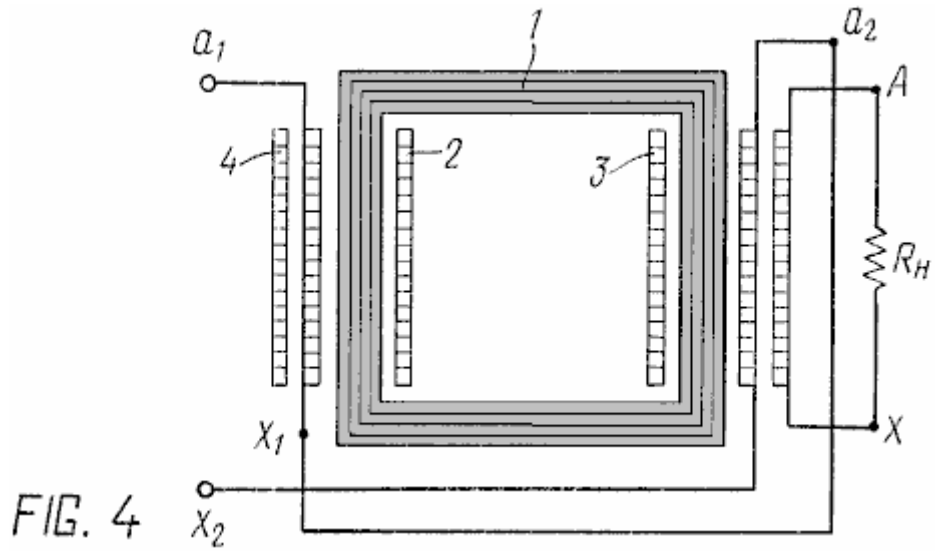


Fig.4 muestra una realización más del transformador de acuerdo con la invención (circuito);

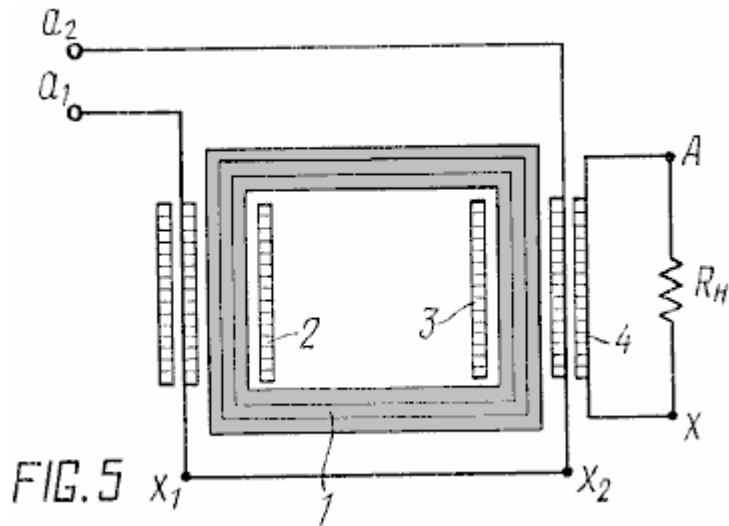


Fig.5 muestra una realización más del transformador de acuerdo con la invención (circuito);

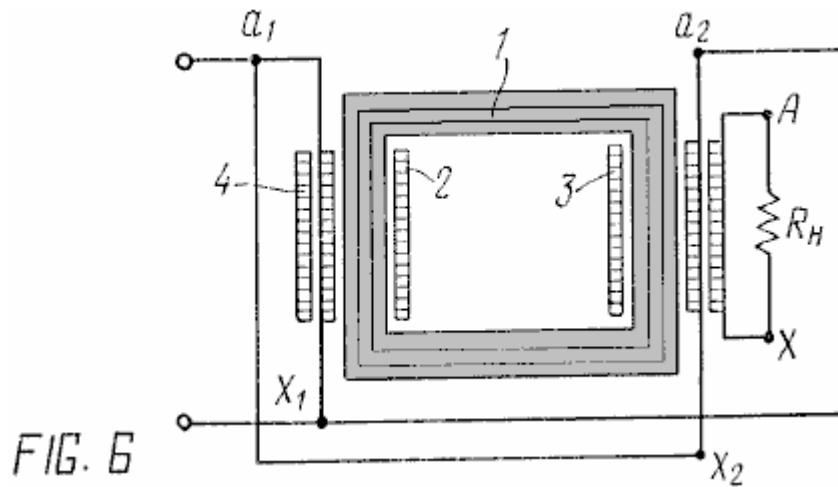


Fig.6 muestra una de las formas de realización del transformador de acuerdo con la invención (circuito);

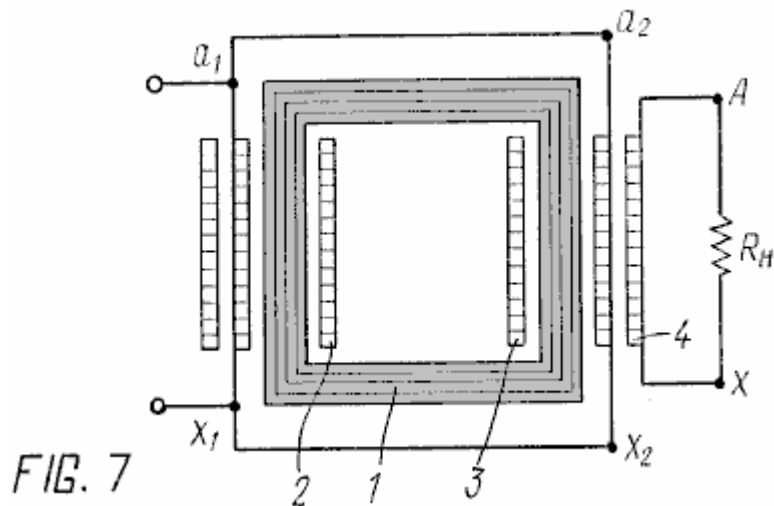


Fig.7 muestra una de las formas de realización del transformador de acuerdo con la invención (circuito);

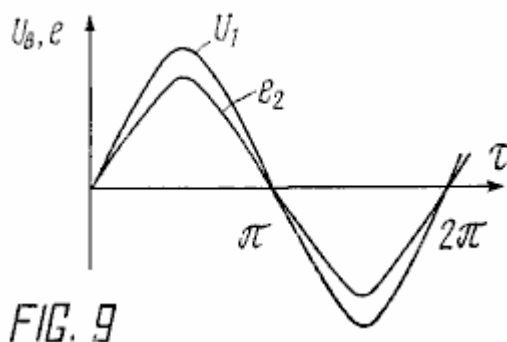
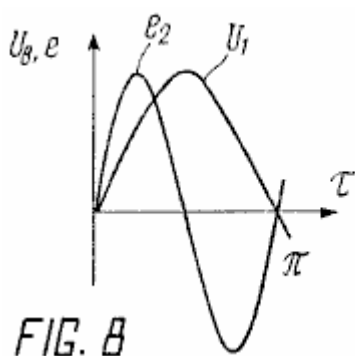
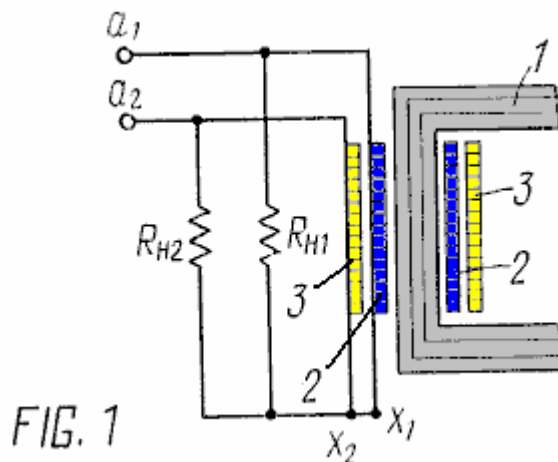


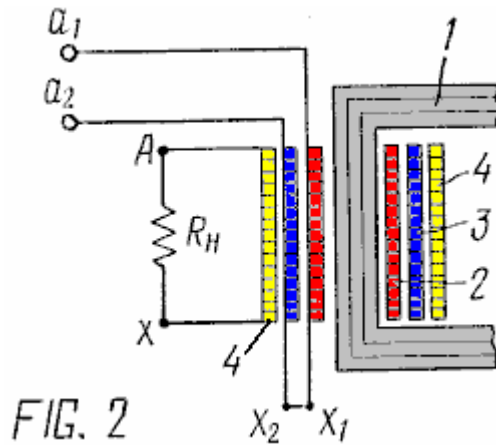
Fig.8 muestra una dependencia estilizada del aumento de la corriente y la tensión en los devanados primario y secundario de un transformador con un circuito magnético de ferrita; La Fig.9 muestra una dependencia estilizada del aumento de la corriente y la tensión en los devanados primarios y secundarios de chapa de acero.

Las mejores variantes de realización de la invención:

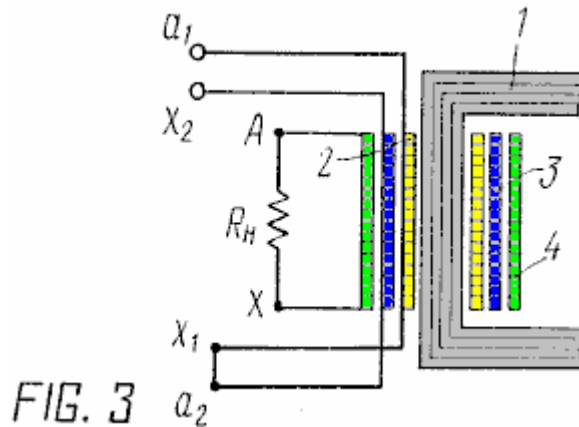


Un transformador de acuerdo con la invención, de acuerdo con la realización mostrada en la Fig.1 comprende un circuito magnético 1, una primera sección 2 de un devanado primario, una segunda sección 3 del arrollamiento primario, a1 y x1 - la entrada y salida de el devanado de la primera sección, a2 y x2 - el dentro y fuera del devanado de la segunda sección del devanado primario, RH1 - la resistencia de una carga conectada a la primera sección, RH2 - la resistencia de una carga conectada a la segunda sección del devanado primario. Las dos

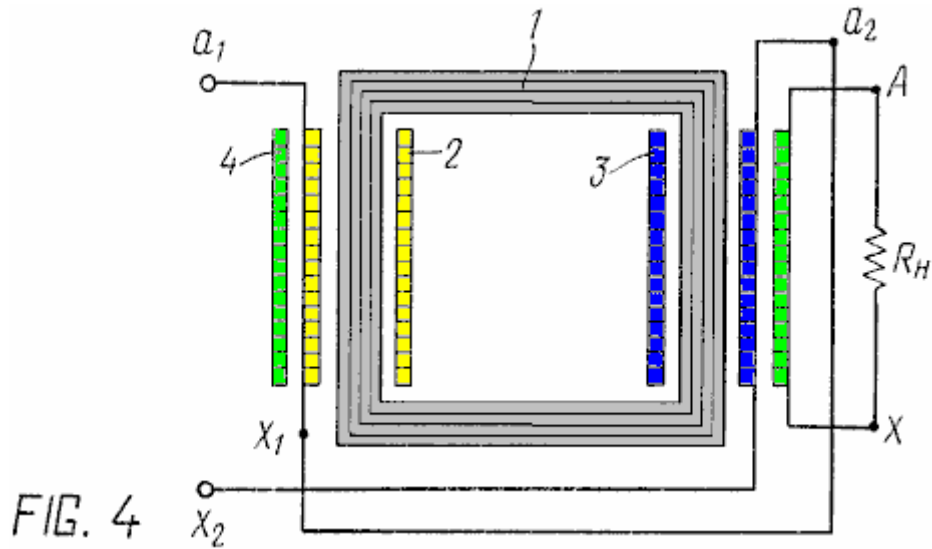
secciones del devanado primario se enrollan en el circuito magnético 1: la primera sección 2, la segunda sección 3 sobre el mismo en una dirección, y tienen un número idéntico de vueltas. El  $x_1$   $x_2$  y salidas de los devanados están conectados entre sí en un circuito en serie, mientras que las entradas  $a_1$  y  $a_2$  de los devanados están conectados por separado a una fuente de alimentación. Una resistencia de carga se conecta en paralelo a cada sección del devanado:  $R_{H1}$  en el camino de la corriente desde la fuente de alimentación a la primera sección del devanado y para el punto de conexión de los devanados de las secciones, y  $R_{H2}$  correspondientemente a la segunda sección del devanado primario.



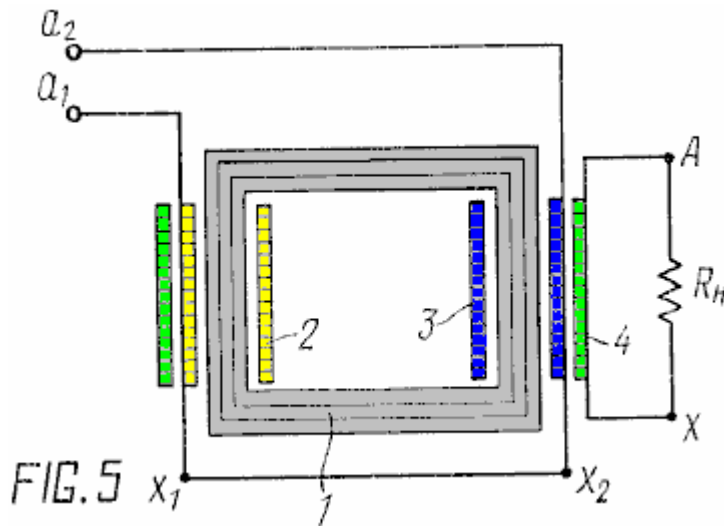
Un transformador de acuerdo con la invención de acuerdo con la realización mostrada en la **Fig.2** se hace similar a la del transformador de acuerdo con la realización mostrada en la **Fig.1**. Una distinción es en presencia de devanado secundario 4, que se enrolla en una tercera capa en las secciones 2 y 3 del arrollamiento primario en el mismo núcleo del circuito magnético 1.  $A$  y  $X$  designan la entrada y la salida (dentro y fuera de la fase) del devanado secundario,  $R_H$  - la resistencia de la carga conectada a los cables  $A$  y  $X$  del devanado secundario.



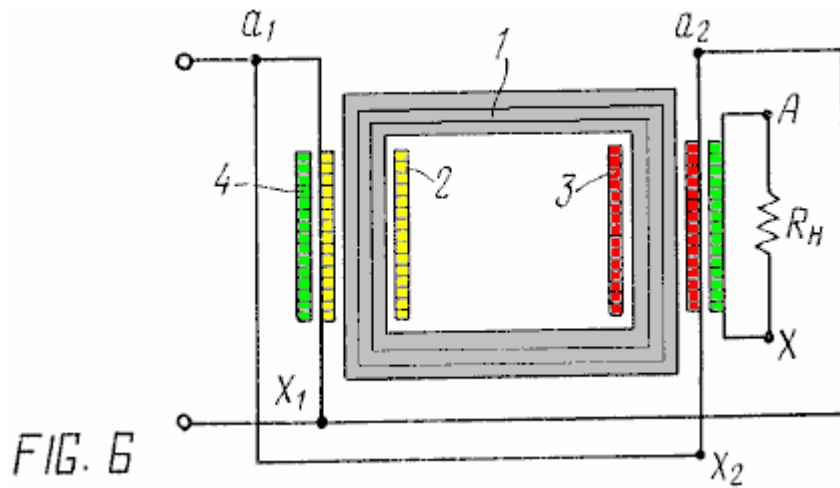
Un transformador de acuerdo con la invención de acuerdo con la realización según la **Fig.3** se hace similar a la del transformador de acuerdo con la realización mostrada en la **Fig.2**. Una distinción es que las secciones de la devanado primario se enrollan en direcciones opuestas. La salida del devanado de la primera sección de  $x_1$  y la entrada del devanado de la segunda sección  $a_2$  están conectados entre sí en un circuito en serie, los otros cables de las secciones  $a_1$  y  $x_2$  sirven como entradas para la fuente de alimentación.



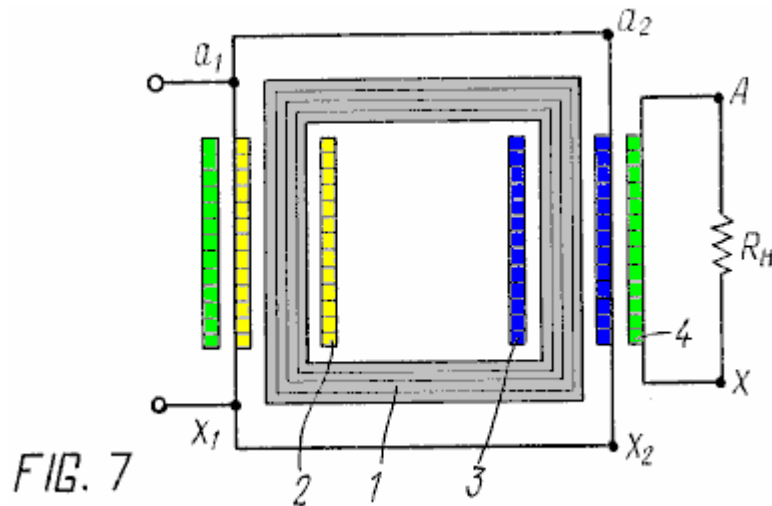
Un transformador de acuerdo con la invención de acuerdo con la realización mostrada en la **Fig.4** se hace similar a la del transformador de acuerdo con la realización mostrada en la **Fig.2**. Una distinción es que las secciones de la bobina primaria **2** y **3** se enrollan en dos núcleos del circuito magnético **1**. Las secciones están conectadas entre sí a través de cables opuestos - la salida del devanado de la primera sección y la del devanado en de la segunda sección. Devanado secundario **4** se enrolla en ambas secciones del devanado primario y abarca ambos núcleos del circuito magnético.



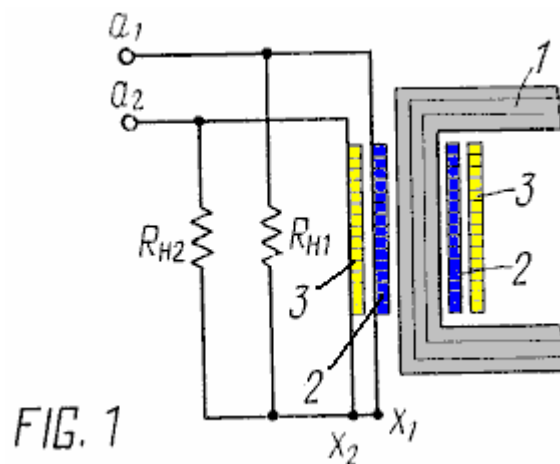
Un transformador de acuerdo con la invención de acuerdo con la realización mostrada en la **Fig.5** se hace similar a la del transformador de acuerdo con la realización mostrada en la **Fig.4**. Una distinción es que las dos secciones del devanado primario se enrollan en direcciones, la  $x_1$  salidas y  $x_2$  de los devanados de las secciones están conectadas entre sí en un circuito en serie opuestos, mientras que las entradas  $a_1$  y  $a_2$  de los devanados de las secciones servir como entradas para la fuente de alimentación.



Un transformador de acuerdo con la realización mostrada en la **Fig.6**, se hace similar a la del transformador de acuerdo con la realización mostrada en la **Fig.4**. Una distinción es que el en de la primera sección  $a_1$  y la salida de la segunda sección  $x_2$ , y también la salida de la primera sección de  $x_1$  y la entrada de la segunda sección  $a_2$  están conectados el uno al otro, y los puntos de su conexión sirven como entradas para la fuente de alimentación.



Un transformador de acuerdo con la realización mostrada en la figura 7, de acuerdo con la invención, se hace similar a la del transformador de acuerdo con la realización mostrada en la Fig.6. Una distinción es que las secciones se enrollan en direcciones opuestas, por las entradas  $a_1$  y  $a_2$  y por el salidas  $x_1$  y  $x_2$  de los devanados de las secciones están conectados el uno al otro, y los puntos de su conexión sirven como entradas para la fuente de alimentación.



El principio de funcionamiento del transformador propuesto de acuerdo con la realización mostrada en la **Fig.1** es la siguiente:

### 1. Circuito abierto (condiciones sin carga)

Las entradas  $a_1$  y  $a_2$  de los devanados de las secciones **2** y **3** están conectadas por separado a una fuente de alimentación  $U$  (no mostrada), el  $x_1$  y  $x_2$  salidas de los devanados de esas mismas secciones están conectadas entre sí en un circuito en serie. Una corriente  $I$  fluye a través de los devanados de las secciones, esta corriente hace que una fuerza magnetomotriz  $mmf$  en cada sección del devanado que es igual a  $iw$ . Dado que los flujos en cada sección son iguales y dirigidas en direcciones opuestas que están mutuamente compensadas y la inversión de magnetización del núcleo no se produce, sino como consecuencia de un mantenimiento del principio de superposición de los campos magnéticos en un circuito magnético, estos últimos interactúa con los campos en un nivel microscópico que se traduce en la interacción subrayado de una estructura de dominio y un cambio en la permeabilidad magnética del material del circuito magnético.

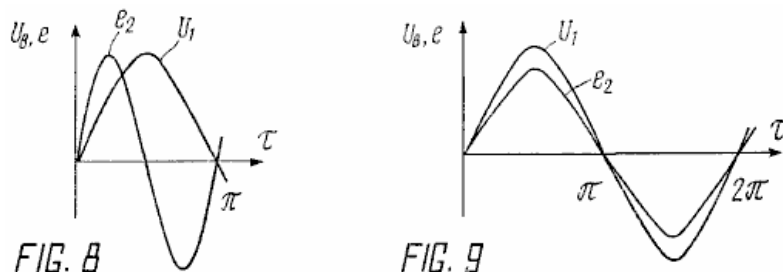
Por lo tanto, un cambio de la corriente que pasa a través de las secciones de la bobina primaria en el tiempo resulta en un cambio de la permeabilidad, mientras que un cambio de este último provoca una fem que aparezca en estos bobinados entre el punto de conexión de las secciones y las entradas de los devanados, pero desplazada en fase en el tiempo con respecto a la corriente que pasa desde la fuente de alimentación. Debido a esto, la tensión en la salida del transformador se incrementa en 10 a 20 veces con realidad sólo un devanado primario.

### 2. Modo de funcionamiento (con una carga conectada)

La resistencia de carga  $R_{H1}$  está conectado en el camino de la corriente  $i$  a partir de la fuente de alimentación  $U$  a la primera sección **2** del devanado y al punto de conexión de las salidas de las secciones, la resistencia de carga  $R_{H2}$  está conectado en consecuencia a la segunda sección de **3** del devanado. La corriente  $i$  de la corriente pasa a través del circuito cerrado formado, en el que la corriente  $i$  primaria se incrementa en cada bucle de manera proporcional a la carga de humedad relativa, lo que resulta en un cambio de la fem en el circuito - un aumento de la fem.

En una resistencia de carga baja (igual a la resistencia del devanado) la tensión  $U$  será igual a la caída de tensión en el bobinado, cuando la resistencia de carga tiende a aumentar hasta el infinito, la tensión secundaria  $U$  aumentará proporcionalmente, como resultado de que la fem en la salida del transformador aumentará docenas de veces cuando hay un devanado primario.

El principio de funcionamiento del transformador de acuerdo a las realizaciones mostradas en la **Fig.2** a la **Fig.7** es similar al principio de funcionamiento del transformador de acuerdo con la realización mostrada en la **Fig.1**. Una distinción radica en la presencia de un devanado secundario **4**. Dado que el devanado primario para la  $mmf$  en aquellas realizaciones permanece abierto, una fem en vacío siempre se induce en el mismo, es decir, una corriente de autoinducción no se crea en el bobinado y todo el  $mmf$  de energía se proporciona como una fem de la devanado secundario. Bajo tales condiciones, la intensidad del campo eléctrico por unidad de longitud del conductor del devanado en el devanado secundario puede ser superior a diez veces, la intensidad del campo eléctrico en el devanado primario, que se establece por la fuente de alimentación. Como resultado, el devanado secundario puede tener menos vueltas en comparación con el arrollamiento primario, mientras que la tensión es docenas de veces mayor que la tensión de red. En donde la forma de la tensión y la corriente en el devanado secundario repite la forma de la tensión y la corriente en el devanado primario.



La **Fig.8** muestra una dependencia estilizada del aumento de la corriente y la tensión en los devanados primario y secundario de un transformador con un circuito magnético de ferrita. Cabe señalar que la  $\mu$  permeabilidad de los cambios de circuito magnético con el tiempo de la siguiente manera con una forma sinusoidal de la corriente: aumenta de 0 a  $\pi / 4$ , a continuación, a partir de  $\pi / 4$  a  $\pi / 2$  cae, y desde  $\pi / 2$  a  $\pi / 3/4$  de la velocidad de restauración de la permeabilidad aumenta de nuevo y de  $3/4 \pi$  pi a la restauración de la  $\mu$  es más lenta. Como resultado de un cambio de la permeabilidad magnética tal, una fem es inducida en el devanado secundario a una frecuencia duplicado y hay un período completo de la corriente secundaria durante un semiperiodo de la corriente en el devanado primario.

La **Fig.9** muestra una dependencia estilizada de un aumento de la corriente y la tensión en los devanados primario y secundario de un transformador con un circuito magnético de chapa de acero. Con este tipo de circuito magnético hay un cambio de la forma de la curva de la corriente primaria y secundaria de  $\pi / 6$  a  $\pi / 4$ , mientras que se mantiene la forma de la corriente.

La relación de transformación para cada tipo de transformador se determinó experimentalmente. Se dan ejemplos concretos del funcionamiento de diferentes tipos de transformadores a continuación con el fin de comprender mejor la invención. Los mismos resultados se obtuvieron con las realizaciones de los transformadores que no se proporcionan ejemplos.

#### **Ejemplo 1.**

M600HH-8 K100-60-15 anillos de ferrita se utilizaron como el circuito magnético. Dos secciones del devanado primario, uno sobre el otro, se enrollaron sobre un núcleo del circuito magnético montado a partir de cuatro anillos. Las salidas de los devanados de las dos secciones se conectan en un circuito en serie, una resistencia de carga  $R_H$  estaba conectado en paralelo a cada sección - un extremo al punto de conexión de las secciones, el otro - para las entradas de las secciones, las entradas de los devanados de cada sección estaban conectados a la fuente de alimentación. El número de vueltas en las secciones era idéntico e igual a 60. La relación de transformación para este transformador era 11. Los resultados de la medición de la tensión en la salida del transformador se presentan en la Tabla 1, se obtuvieron el Ejemplo 1. Los resultados similares cuando el transformador se hizo con un circuito magnético de ferrita en forma de U.

#### **Ejemplo 2.**

Un circuito magnético de tipo anillo de chapa de acero y está diseñado para una potencia de 2,5 kW fue utilizado como el circuito magnético. Dos secciones del devanado primario se enrollaron sobre el núcleo del circuito magnético, en el que ambas secciones fueron enrollados en una dirección con sus salidas conectadas en un circuito en serie, las entradas de las secciones conectadas a la fuente de alimentación. Un devanado secundario se enrolla en el devanado primario (la dirección en la que es herida no afecta el funcionamiento del transformador). La relación de transformación se determinó experimentalmente y era igual a 5. El número de vueltas de una sección del devanado primario era 110, el número de vueltas del devanado secundario también era igual a 110, el diámetro de los cables en la primaria y secundaria bobinados era idéntico e igual a 1,2 mm. Una carga se conecta a los conductores del devanado secundario. La tensión se midió en la entrada del devanado primario y en la salida del devanado secundario, es decir, sobre la carga. Los resultados de las mediciones se presentan en la Tabla 1, el Ejemplo 2.

#### **Ejemplo 3.**

Ferritas en forma de U se utilizaron como el circuito magnético. El circuito magnético se ensambla a partir de cuatro unidades. Dos secciones del devanado primario se enrollaron en los dos núcleos del circuito magnético, cada sección en un núcleo. Las secciones se enrollan en direcciones opuestas, pero con un número idéntico de vueltas. El número total de vueltas en el devanado primario era 120. Las salidas de los devanados de las secciones se conectan en un circuito en serie, las entradas se conectan a una fuente de alimentación. Un devanado secundario, abarcando ambos núcleos, fue herida en el devanado primario. El número de vueltas en el devanado secundario era 120. La relación de transformación se determinó y se encontró igual a 10. Los resultados se presentan en la Tabla 1, Ejemplo 3.

#### **Ejemplo 4.**

Un circuito magnético en forma de U de chapa de acero fue utilizado como el circuito magnético. Dos secciones del devanado primario se enrollaron en ambos núcleos del circuito magnético, cada sección en un núcleo. Las secciones fueron enrollados en una dirección, el número de vueltas en cada sección fue 120. La salida del devanado de la primera sección y la entrada del devanado de la segunda sección, y también la entrada del devanado de la primera sección y la salida del devanado de la segunda sección se conectaron entre sí, y los puntos de su conexión se conecta a la fuente de alimentación. El devanado secundario se enrolla sobre devanado primario, el número de vueltas en el devanado secundario era 120. La relación de transformación de este transformador era 8,5. Los resultados de la medición se presentan en la Tabla 1, Ejemplo 4.

Table 1

$U_{\text{primary}}$ V $U_{\text{secondary}}$ V	Voltage at the output of the transformer								
	100	200	300	400	500	600	700	800	900
Example 1	1100	2200	3300	4400	5500	6600	7700	8800	9900
Example 2	500	1000	1500	2000	2500	3000	3500	4000	4500
Example 3	1000	2000	3000	4000	5000	6000	7000	8000	9000
Example 4	850	1700	2550	3400	4250	5100	5050	6800	7650

### Aplicabilidad Industrial

Se hicieron muestras de todos los tipos de transformadores y han estado trabajando durante de tres a cinco años. Todos estos ejemplos fueron probados y pueden servir como equipo de ingeniería eléctrica en la práctica de laboratorio y en las empresas industriales.

### A-Lenz-Ley gratuito Transformador

Este es un extracto de un documento con fecha de enero 2014 por un autor anónimo cuyo ID es "Jack Noskills". Él dice: Este breve artículo describe un método simple cómo construir un transformador resonante-Lenz-Ley gratuita. La ley de Lenz no se viola pero se utiliza para crear transformador más eficiente. Sin ley Lenz esta configuración no podía trabajar.

Primero algunas pruebas sencillas se presentan que forma la fundación del dispositivo. Entonces a partir de los resultados de estas pruebas construí el transformador que confirmó mis resultados de la prueba. Es importante entender el método que le dará entendimiento. Cuando usted lo entiende, se puede construir utilizando diferentes componentes de lo que solía.

#### 1. El efecto de condensadores en circuitos resonantes LC-

El valor del condensador en un circuito LC resonante paralelo controla el nivel de atenuación del filtro elimina banda. Un valor bajo de C hace que la zona de resonancia más pequeña y la atenuación pronunciada. Un alto valor de C hace que la zona de resonancia más amplia y el nivel de atenuación inferior. Al investigar los efectos de resonancia, es aconsejable comenzar con un alto valor de C. usé 440 nF a 2000 nF.

En cualquier resonante en serie LC-circuito de la respuesta de frecuencia tiene una muesca a la frecuencia resonante. La respuesta de frecuencia es el contrario de que en un circuito LC paralelo.

Para conseguir el máximo efecto, por lo tanto es mejor tener alto nivel de atenuación en una LC-circuito primario paralelo (bajo C) y un alto nivel de amplificación en una LC-circuito secundario (también bajo C).

El "factor Q" es la reactancia inductiva de una bobina dividida por su resistencia de corriente continua. El factor Q determina el aumento de resonancia en un circuito resonante y por lo que el más alto es el factor Q, mayor será la potencia de salida será. En una bobina, la resistencia DC se puede minimizar utilizando alambre más grueso y menos vueltas. La reactancia inductiva se puede maximizar el uso de una mayor frecuencia resonante que es controlado por los componentes L y C del circuito. Los valores de L y C más pequeñas producen un aumento de la frecuencia de resonancia.

Hay un montón de información sobre el factor Q en la web. Sólo quería poner una breve introducción a Q-Factor aquí para que usted entenderá que un alto Q resonante LC-circuito puede ser peligroso.

#### 2. Dos Tipos de inductancias

Cualquier bobina helicoidal sencilla de la herida sobre un núcleo afecta sólo a otra bobina helicoidal que se ha enrollado por debajo de ella o en la parte superior de la misma. Si dos bobinas se colocan uno junto al otro hay poca interacción entre ellos. Llamemos a esto el "campo de inductancia local".

Una bobina enrollada sobre un núcleo de lazo cerrado afecta a cualquier bobina en el mismo núcleo y la bobina también tiene una inductancia mucho más alto que una bobina de núcleo de aire. ¿Significa esto que el campo local, desaparece? No, no es así. Este efecto se puede utilizar para hacer un simple dispositivo sobre la unidad.

### 3. Las pruebas de núcleos de circuito cerrado

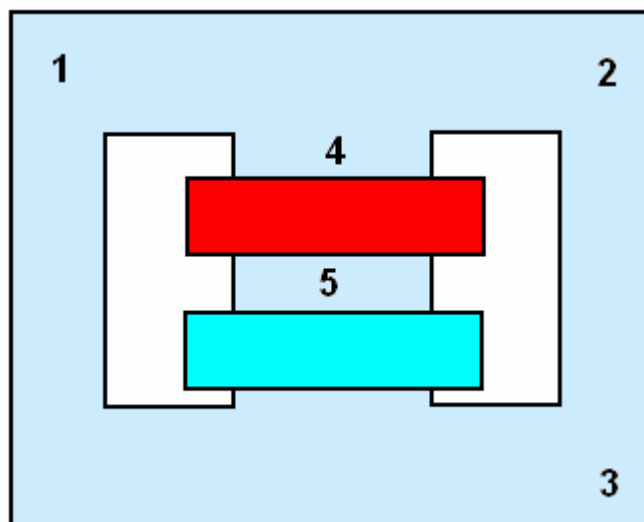
He utilizado las piezas en forma de E de baja potencia, laminado transformadores de hierro y puse las partes E juntos. He utilizado una bobina primaria de muy alta inductancia y harto de CA a través de él. Las placas E rompieron juntos y quedaron así incluso después de que se desconecta la alimentación. He intentado varias veces, a veces la fuerza era fuerte ya veces no se quedó junto a todos. La fuerza dependía claramente en la forma de onda de CA de entrada. Cuando me separé las placas E ya no quedaron juntos, así que algo se interrumpió en el núcleo. Mientras los núcleos se fijaron juntos no tenían ningún efecto magnéticos externos y otro pedazo de hierro no se adhieren a la base. Esto demostró perpetua efecto titular de la moción de Ed Leedskalnin.

**Conclusión:** No es algo que se mueve en el interior del núcleo y el núcleo tiene resistencia cero a ese flujo. Vamos a llamar a la corriente "corriente magnética".

Luego me puso tres bobinas idénticas en el núcleo, uno tenía una carga conectada a la misma y los demás se quedaron sin conectar. Apliqué CA a la primaria. Hubo misma tensión en ambos bobinas de salida. El cortocircuito de una bobina de salida causada poder de comenzó a fluir en el primario y al mismo tiempo se redujo a tensión media en la bobina de salida sin conectar. A continuación, la conclusión aparentemente sin importancia y obvio se puede hacer:

**Conclusión: Una bobina secundaria también crea bobinas secundarias actuales y diferentes magnéticos se afectan entre sí de maneras opuestas.**

A continuación, me conecté varios puntos en el núcleo de hierro. Los puntos que he utilizado para la prueba se muestran aquí:



**Fig.1.** núcleo E-I con bobinas y puntos de sondeo

Cuando el hierro estaba conectado entre los puntos 1 y 2 no hubo ningún efecto. Cuando está conectado entre los puntos 2 y 3 hubo un efecto notable: un sonido y una especie de vibración cuando el hierro se acercó al núcleo que tomó cuando ambos extremos se tocaron el corazón. Cuando está conectado entre los puntos 4 y 5 se produjo el mismo efecto pero más fuerte. En este caso la potencia de salida del núcleo caído mientras que la entrada de energía sigue siendo el mismo.

**Conclusión: La corriente magnética dentro del núcleo quiere bucle de nuevo a sí mismo a través de cada ruta posible que pueda.**

Para la siguiente prueba utilicé un núcleo nanoperm, y yo terminé bobinas de alrededor de 50 vueltas, tanto para el primario y el secundario. La primaria se alimenta con CA de la salida de un amplificador de audio y el secundario fue conectado a un altavoz. Luego jugué un poco de música de mi PC a través del amplificador de audio. Escuché la música y las frecuencias más altas se atenuaron mientras que las frecuencias más bajas sonaban bien. Lo que yo había conseguido era un filtro de audio analógico de paso bajo.

**Conclusión: No puede ser todas las frecuencias activas en la bobina de salida al mismo tiempo. Por lo**

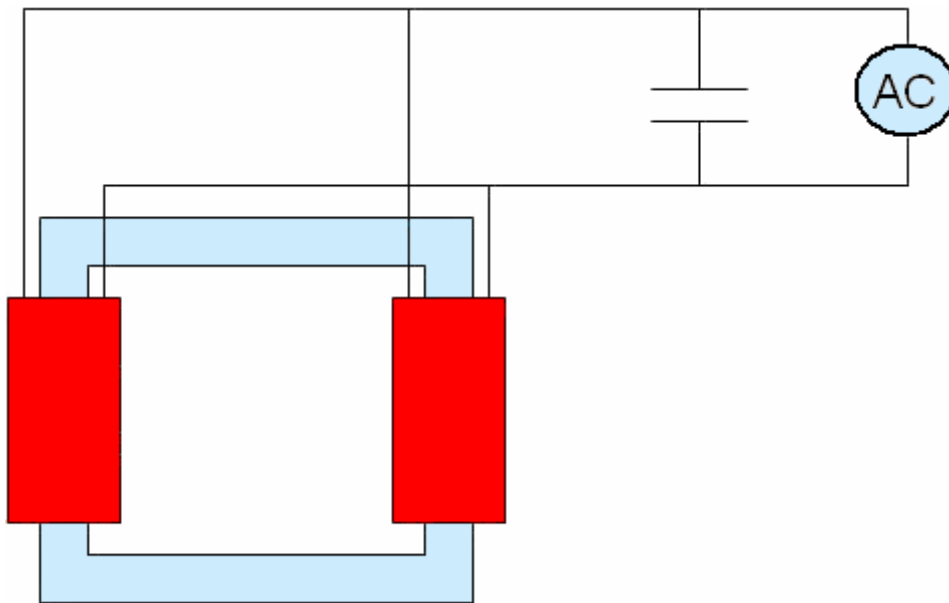
tanto también puede haber corriente activa magnética al mismo tiempo en todas las frecuencias en el núcleo.

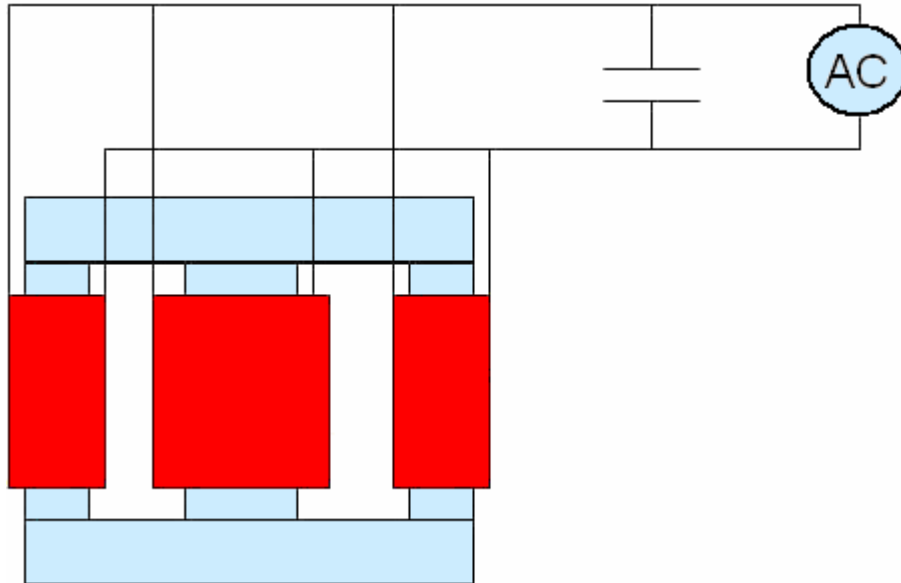
Sobre la base de estas pruebas simples entonces llegué a la siguiente conclusión general:

**En un núcleo de bucle cerrado no puede haber una corriente magnética que fluye que varía con el tiempo cuando el núcleo se activa usando corriente eléctrica AC. La corriente magnética ha sumando / restando propiedades y también tiene una propiedad de movimiento perpetuo. Puede ser modelado como una onda sinusoidal y ondas sinusoidales se puede manipular para nuestra ventaja.**

#### 4. El uso de dos bobinas en un circuito resonante LC-

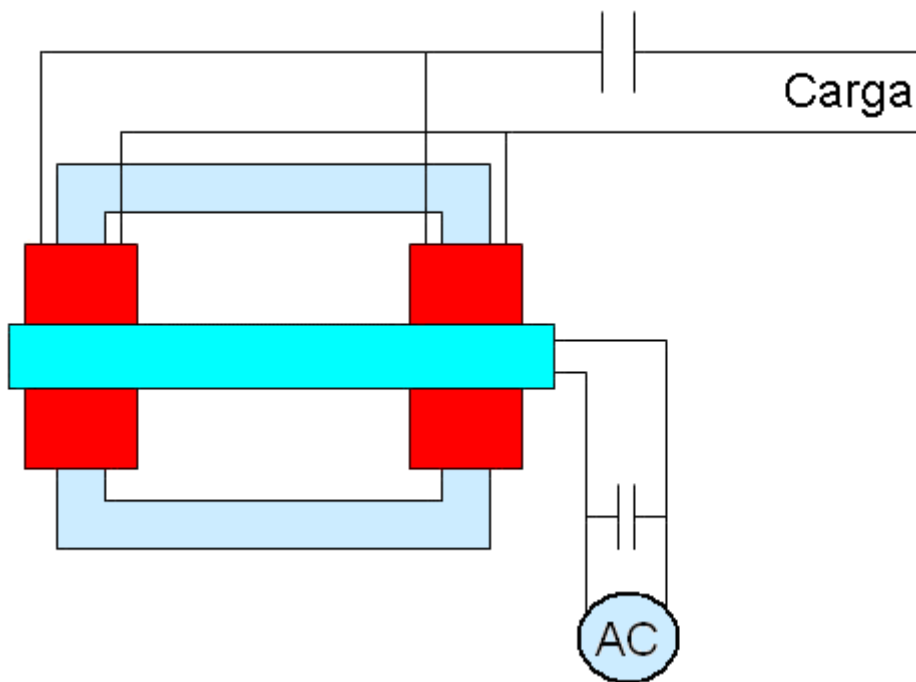
A continuación se presentan fotos de núcleos formados y la IE en forma de CI que muestran cómo deben ser enrolladas bobinas. Todas las bobinas se enrollan en la misma dirección y se conectan desde los extremos. Cuando las bobinas se utilizan como esta su circuito cerrado corrientes magnéticas se anulan entre sí y sólo un campo de inductancia local permanece. Es por esto que hay una frecuencia de resonancia, pero mucho mayor que de lo contrario es posible. Por ejemplo, he usado dos 160 bobinas de giro y la frecuencia de resonancia estaba entre 12 a 13 kHz. Una bobina de 20 vueltas en mi nanoperm bloques fundamentales todo por encima de 1,5 kHz. Y puedo empujar 260 vatios de mi amplificador de audio.

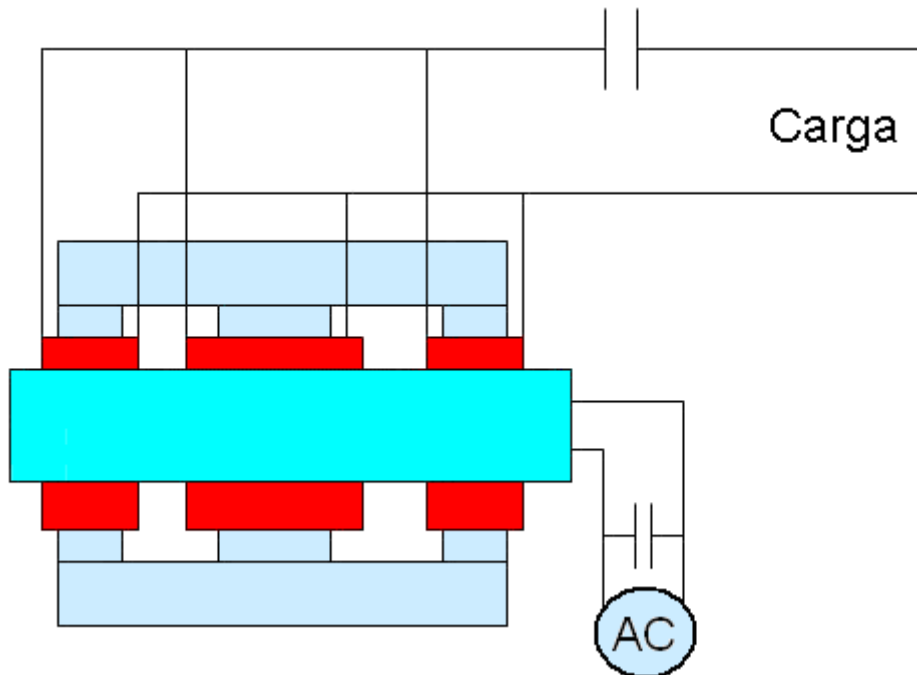




**Configuración resonante Figura 2. C-I y E-I.**

Ahora usted puede pensar que esto no sirve de nada. Si hay un sinfín de recogida de energía entonces no va a cobrar nada, ya se cancelan corrientes magnéticas en el interior del núcleo. Pero si estas dos bobinas se utilizan como salidas y que son impulsados por una bobina primaria que se enrolla sobre ambos a continuación, el resultado es que se genera energía. Ambas salidas serán entonces exactamente de la misma fase y cuando se conecta correctamente, amplificar entre sí mientras que el circuito primario no ve una cosa como las corrientes magnéticas de la fase de oposición se anulan entre sí - véase la Figura 3.





**Figura 3. C-I y E-I con primaria en la parte superior.**

La bobina primaria es de hecho un solenoide, que no tiene lazos magnéticos y tiene baja inductancia. Bobinas secundarias forman bucles cerrados y tienen mayor inductancia. Las bobinas más secundarias que se utilizan, la corriente más magnética (en fase correcta) serán circulando en el interior del núcleo. Don Smith llamó a esto "flujo magnético resonante".

Grueso de múltiples hilos cadena (no tipo Litz!) Debería funcionar mejor, algunas vueltas y un condensador. Pero cualquier grosor de alambre suficiente.

**Advertencia: Comience usando cables de diámetro pequeño, algo por debajo de 0,5 mm. No he probado alambres gruesos, pero aumento de resonancia ocurrirá. También, usted hubiera empezar mejor con circuitos resonantes bajo Q como usted no quiere kilovoltios generados cerca de usted.**

Sintonía ahora es fácil. Primero haces un circuito LC paralelo utilizando bobinas secundarias, véase la **Fig.2**. Para el núcleo se puede utilizar una forma de toroide, C-I o E-I piezas centrales. Las piezas de la forma de la E-I deberían ser los más eficientes. Siguiendo encontrar la frecuencia de resonancia del circuito LC que acaba de crear. Ahora desconectar las bobinas secundarias y hacer lo mismo para su bobina primaria. Ajuste el número de vueltas en la bobina primaria o la cantidad de capacitancia hasta obtener una frecuencia lo suficientemente cerca de resonancia en el juego principal con la frecuencia de resonancia de la bobina secundaria que usted acaba de encontrar.

Ahora conecte la carga y alimentar la bobina primaria con una onda sinusoidal pura CA. Los pulsos no funcionan porque el pulso de onda cuadrada contiene todas las frecuencias que a su vez crea corrientes magnéticas en todas las frecuencias que resulta en un desastre total de flujo magnético en el interior del núcleo. La entrada definitivamente tiene que ser una onda sinusoidal pura.

Tiene que ser amperios que se ejecutan en la LC-circuito primario para que se llena el condensador principal. Si obtiene la resonancia pero ve ningún poder luego trate de usar una frecuencia más alta.

Si utiliza E-I o núcleos de tipo C-I, asegúrese de que no hay espacios de aire entre las piezas que forman el núcleo. Tiene que haber un circuito magnético cerrado en el núcleo. El uso de un LED como una carga, obviamente, no funciona, ya que evita aumento resonante en la salida LC-circuito. Sospecho que la E-I funciona mejor cuando las dimensiones básicas son tales que la zona núcleo de la pierna del medio es el doble de la de las patas externas. Corrientes magnéticas creadas por las bobinas secundarias deben ser iguales para que su suma es siempre cero.

La permeabilidad del núcleo no importa y usted puede utilizar el hierro o ferrita. Es necesario utilizar una frecuencia que está dentro de los límites de lo que el material del núcleo puede manejar. E-I material Nanoperm que utilicé puede manejar frecuencias de hasta 1 MHz.

## 5. Mis resultados

Mi fuente de entrada era un amplificador de audio, espero que produzca energía a 5 voltios, pero realmente no lo sé. No puedo medirlo como no tengo metros. He utilizado el editor de audio GoldWave para crear una entrada de onda sinusoidal. Tiene un evaluador de expresiones agradable que te permite hacer barridos de frecuencia con facilidad. GoldWave es una descarga gratuita de software disponible de [www.goldwave.com](http://www.goldwave.com).

He utilizado un núcleo M-088 Nanoperm de Magnetec ( $\mu$  era 80.000) con 0,3 mm de alambre. Primero tenía cerca de 160 vueltas en cada secundaria y 20 metros envueltos en la primaria, cerca de 120 vueltas o así (demasiado pero eso fue mi suposición inicial). Tuve que usar elevado número de vueltas porque mi entrada fue limitada por debajo de 20 kHz. Tuve la suerte de encontrar L adecuado y combinaciones C para que pudiera ver una visión de la acción resonante.

Como yo no tengo ningún metros que utiliza bombillas halógenas. Puse una bombilla de 12 voltios 5 vatios de las bombillas de 12 voltios de primaria y 10 vatios y 8 vatios en la salida. Hice un barrido y como la frecuencia pasó por la potencia de salida punto dulce aumentado. En la frecuencia de resonancia en algún lugar entre 12 - 13 kHz no había luz en absoluto en el halógeno primaria, pero las dos bombillas de salida se encendió a la mitad del brillo.

Ahora que lo tengo, he reducido el número de vueltas en las bobinas secundarias a medio y cambié la capacidad de 440nF a 1000nF. La frecuencia de resonancia en la salida ha cambiado un poco, pero ya que la zona de resonancia era amplia que no hizo una diferencia notable. Ahora tengo más luz brillo, casi lleno y halógenos eran demasiado caliente al tacto. Una vez más no hay luz visible en la bombilla del lado primario.

Así que lo que acabo de hacer? Resistencia CC se redujo a la mitad en los bobinas de salida por lo que su factor Q se duplicó dando el doble de la subida resonante en la salida LC-circuito. ¡Guay!

Observé la misma acción en el LC-circuito primario. No he utilizado 40 metros de cable en la primaria y me dieron mucho menos potencia. En ese caso el factor Q se redujo a un medio que explica los resultados muy bien.

## 6. Pruebas a realizar después de una replicación correcta

Devanados Bi-filar deben bajar el valor total de L y por lo tanto una mayor frecuencia de resonancia puede ser utilizado. En la salida podría haber bobinados bi-filar sin condensadores, porque los condensadores de alta tensión son caros y peligroso cuando está cargado. A continuación, coloque un condensador correcto en LC-circuito primario para sintonizar.

## El Transformador Apantallado de David Klingelhofer

David Klingelhofer quedó impresionado con los diseños de transformadores Thane Heins y por lo que comenzó a experimentar con variaciones y mejoras en el diseño, mientras Thane pasó al diseño del motor. Diseño de David es llamado el "Dispositivo de Gabriel" y utiliza un 416 M tamaño toroide 'Nanoperm' 150 x 130 x 30 mm disponible de Magnetec GmbH: [http://www.magnetec.us/shop/details.php?id=73&kategorie=5&main\\_kat=&start=50&nr](http://www.magnetec.us/shop/details.php?id=73&kategorie=5&main_kat=&start=50&nr) que se enrolla con 300 pies (92 metros) de AWG # 16 de alambre de cobre esmaltado, que es 1,29 mm de diámetro. Ese hilo se utilizó principalmente porque era a mano en ese momento. El toroide herida forma la bobina secundaria y que se enrolla en la forma generalmente conocida como Convención de Lucha contra el reloj-Wise. Para ello, el hilo pasa por encima del toroide, a través del agujero, hasta el exterior y continúa en el lado derecho de la primera vuelta. El toroide tiene este aspecto:



La característica altamente inusual del diseño es que este toroide de alta permeabilidad está ahora encerrado en piezas en forma de media rosquilla de acero laminado en frío:



David coloca esta pantalla de acero entre los devanados primario y secundario del transformador. En la superficie, parece imposible que el dispositivo funcione, pero funciona, el mejor desempeño de ser una potencia de 480 vatios para una entrada de 60 vatios que es  $COP = 8$ . Los valores reales son una entrada de 0,5 A a 120V y una potencia de 4A a 120V. Cada transformador tiene un límite y ese límite se alcanza cuando el poder magnético que fluye a través del toroide alcanza la cantidad máxima que toroide que puede manejar.

Sin embargo, la construcción del toroide se completa con las dos piezas de acero medio-toroide está conectado juntos de una manera que no permite el flujo de corriente eléctrica entre ellos, posiblemente, pegadas entre sí usando resina epoxi. Por último, unos 400 pies (122 metros) de la misma AWG # 16 de alambre se enrolla alrededor de la carcasa de acero.

La parte crítica de esta disposición es el espesor de la protección metálica. En su patente 433.702, Tesla discute el uso de una cáscara protectora de este tipo con la intención de retrasar la respuesta del devanado secundario al campo magnético del arrollamiento primario. Para eso, el escudo necesita para saturar en exactamente la longitud correcta de tiempo y Tesla establece que se necesita experimentación para determinar el espesor del escudo. Él utilizó alambre de hierro o aislado chapas finas o tiras para construir su escudo.

En mi opinión, se necesita hierro en lugar de acero, acero magnetiza permanentemente (a menos que sea de acero inoxidable de buena calidad), mientras que el hierro no se convierte en permanente magnetizado, pero tenemos que ir con la recomendación de esas personas que han construido y probado este diseño, y encuentran acero para trabajar bien en uso, a pesar de que se especifica como el acero "laminado en frío". En este diseño no

es el mismo requisito que el de Tesla en que el objetivo es atrapar el campo magnético de retorno va desde la bobina secundaria de nuevo en la bobina primaria donde se opone a la potencia de entrada.

### El Generador Inmóvil de Alta Potencia de Clemente Figuera.

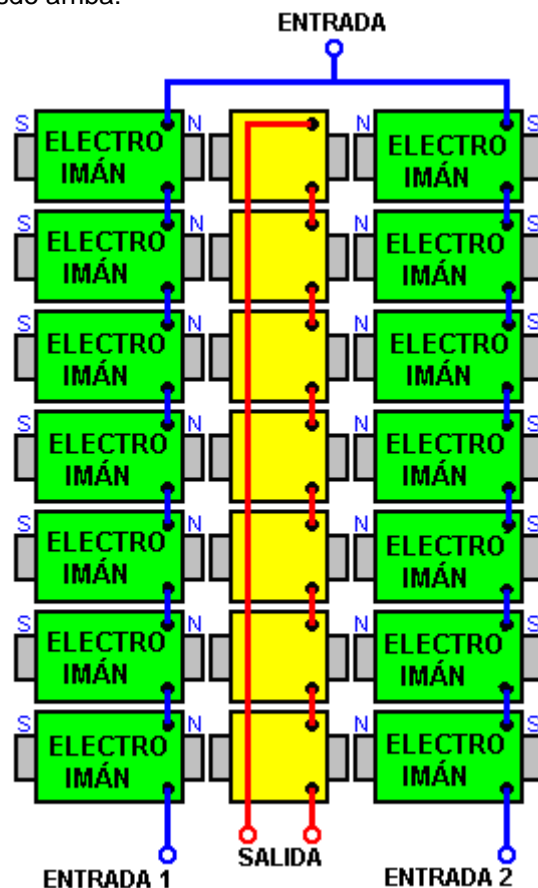
En 2012 un contribuyente que utiliza el ID 'Wonju-Bajac' comenzó un foro para investigar la obra de Clemente Figuera en [http://www.overunity.com/12794/re-inventing-the-wheel-part1-clemente\\_figuera-the-infinite-energy-achine/#.UXu9gzcQHqU](http://www.overunity.com/12794/re-inventing-the-wheel-part1-clemente_figuera-the-infinite-energy-achine/#.UXu9gzcQHqU) y 'hanlon1492' miembro contribuyó enormemente mediante la producción de las traducciones de las patentes de Figuera en inglés.

Clemente Figuera de las Islas Canarias murió en 1908. Era una persona muy respetada, un ingeniero y profesor de la Universidad. Se le concedió varias patentes y se sabe que Nikola Tesla. El diseño de Figuera es muy simple en principio.

En 1902 el Daily Mail anunció que el Sr. Figuera, un ingeniero forestal en las Islas Canarias, y por muchos años profesor de Física en el Colegio de San Agustín, Las Palmas, había inventado un generador que no requiere de combustible. Señor Figuera ha construido un aparato áspera por el cual, a pesar de su pequeño tamaño y es defectos, obtiene 550 voltios, que se utiliza en su propia casa con fines de iluminación y para accionar un motor de 20 caballos de fuerza.

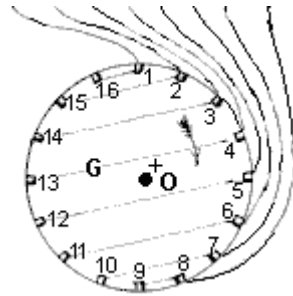
El dispositivo Figuera se parece a un transformador complicado, pero de hecho, no lo es. En cambio, es dos conjuntos de siete electroimanes opuestos con una bobina de salida posicionado entre cada par opuesto de electroimanes. La posición física de los electroimanes y las bobinas de salida es importante, ya que se colocan muy cerca uno del otro y no se inducen campos magnéticos entre electroimanes adyacentes y entre las bobinas de salida debido a su estrecha proximidad.

Los dos conjuntos de electroimanes están enrollados con muy baja resistencia, alambre de alta corriente o, posiblemente, incluso con papel de aluminio de espesor. La información dada en la patente Figuera establece que los electroimanes se hace referencia en la patente de las letras "N" y "S" y ahora se piensa que estas dos cartas son deliberadamente engañosa ya que la gente tiende a pensar en los cuales señalaba "polo magnético Norte" y "polo magnético Sur", mientras que en la realidad, los electroimanes es casi seguro que se oponen entre sí, es decir, con polos Norte frente al otro o, posiblemente, con los polos Sur frente a la otra. La disposición se cree que es así cuando se ve desde arriba:



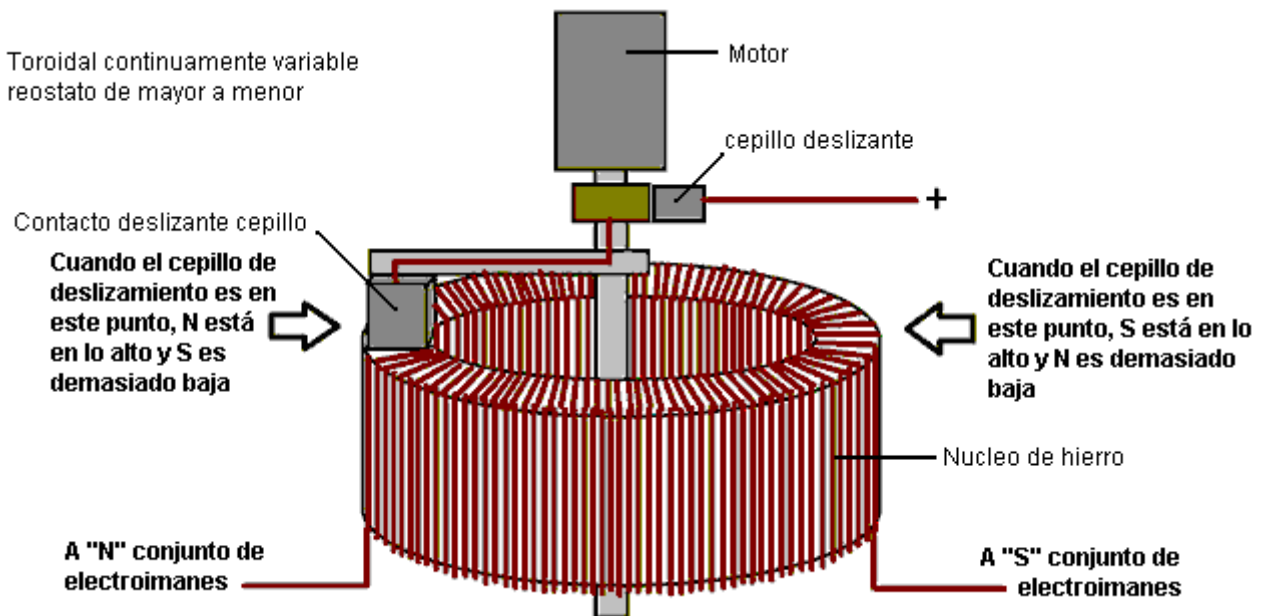
Esta disposición crea una pared magnética Bloch (o punto magnéticamente null) en el centro de las bobinas de salida de color amarillo y la posición de ese punto de equilibrio magnético se mueve muy fácilmente si la fuente de alimentación a los dos conjuntos de electroimanes se altera ligeramente y cualquier movimiento de que el punto de equilibrio magnético crea una salida eléctrica sustancial debido a la alteración de las líneas magnéticas que cortan las espiras de hilo en las bobinas de salida de color amarillo. Mientras que el boceto se muestra arriba indica un pequeño hueco entre los electroimanes y las bobinas de salida, no es en absoluto seguro que es necesaria dicha brecha y mientras se enrollan las tres bobinas es más conveniente si están separados, cuando la herida y su montaje, su núcleos bien pueden juntar para formar un camino magnético continuo.

Otra cosa que tiene confundido a la gente (incluido yo), es el dibujo de la patente que se parece a un conmutador eléctrico, pero que **no es** parte del plan del generador Figuera. Se parece a esto:

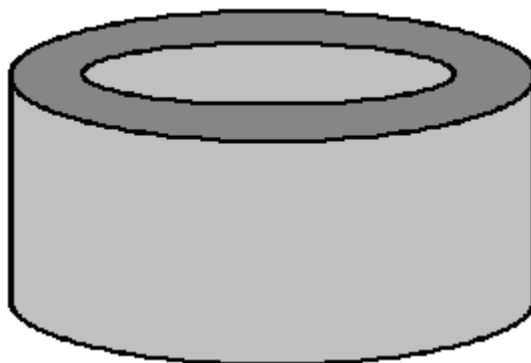


Las líneas de puntos indican las conexiones eléctricas internas, así por ejemplo, el contacto 14 está conectada al contacto 3, pero permítanme enfatizar de nuevo que esta unidad no es parte del diseño y, si bien se utiliza para "explicar" la operación real, no lo haría se sorprenda si no se pretende desviar la gente de la operación real.

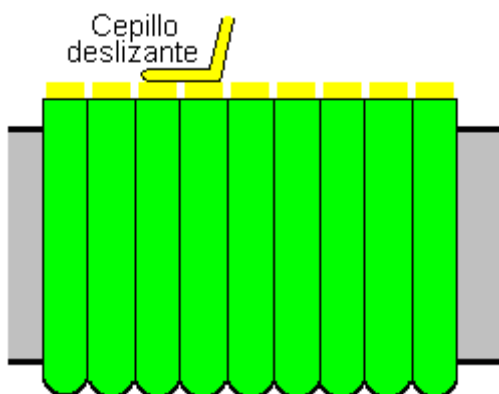
Este punto ha sido subrayado y se ha sugerido que el dispositivo real de trabajo es de naturaleza magnética y podría construirse como este:



Esto parece un dispositivo muy simple, pero es un elemento de gran importancia en el diseño Figuera. En primer lugar, el núcleo es sólido de hierro (a veces llamado "hierro dulce", pero si fueron golpeados con una barra de ella que sin duda no lo llamaría "suave"). La característica más importante de un núcleo de este tipo es sus propiedades magnéticas, ya que es capaz de almacenar energía. Por favor, recuerde que este dispositivo de conmutación es principalmente de naturaleza magnética. Se parece a esto:



Este núcleo se enrolla con alambre grueso - quizá AWG # 10 o 12 SWG (2,3 x 2,3 mm de alambre cuadrado). Las vueltas de alambre deben ser firmes, de lado a lado y sentarse exactamente plano en la superficie superior ya que el cable no se comunicará con el cepillo deslizante:



El contacto deslizante o de latón "pincel" está dimensionado para que se conecte a través de dos cables adyacentes, de manera que nunca se experimenta la formación como las diapositivas de contacto cepillo de todo el círculo de cables. El cepillo es accionado por un pequeño motor de corriente continua. Para que el cepillo de deslizamiento en contacto con el alambre, el aislamiento de plástico necesita ser quitado de la parte superior del alambre con el aislamiento restante mantener las vueltas de los cortocircuitos juntos. El alambre se enrolla medio del camino alrededor del núcleo de hierro y una corta longitud de alambre se deja de hacer una conexión eléctrica. Un devanado adicional se hace entonces para cubrir la otra mitad del núcleo y de nuevo, una longitud de conexión está a la izquierda antes de cortar el alambre. Esto le da dos arrollamientos de cada uno cubriendo 180 grados alrededor del núcleo. Las espiras de alambre están sujetados firmemente con cinta o cable enrollado alrededor del lado del núcleo como que contiene los cables de forma segura en su lugar. Los dos extremos de cable en cada lado están conectados entre sí, dando un 360 grado de enrollamiento con buenas conexiones eléctricas 180 grados de diferencia.

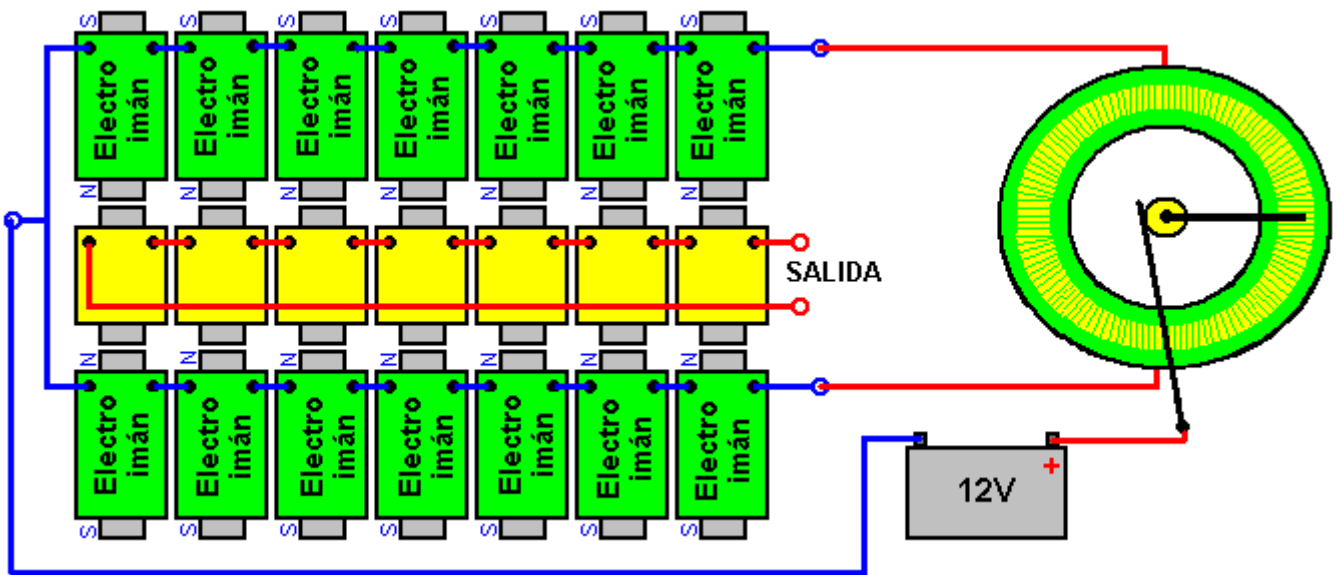
Hay muchas maneras de organizar el pequeño motor de corriente continua para que impulsa la corredera cepillo. El motor se podría montar en un paso banda sobre el núcleo, o en la placa base, o a un lado el uso de un enlace de transmisión por correa o de rueda dentada. No importa en qué dirección se mueve el cepillo alrededor del núcleo. La velocidad de rotación no es crítica, ya sea a pesar de que hace determinar la frecuencia alterna de la salida. En la mayoría de los casos, la salida se encenderá un elemento de calefacción o será convertida a DC para dar la frecuencia de la red local y de tensión.

A simple vista en un dispositivo como este, pensamos inmediatamente en el flujo de la corriente eléctrica que pasa a través del alambre enrollado alrededor del núcleo de hierro. Parece como si la corriente está limitada por la longitud total del cable entre la posición de cepillo y las dos salidas, pero la realidad es que mientras que es correcto, en cierta medida, el control principal del flujo de corriente es el campo magnético en el interior el núcleo circular de hierro, y que las causas de campo reluctancia (resistencia al flujo de corriente) proporcional al número de vueltas de la bobina entre el cepillo y cada salida. Esto altera el flujo de corriente al conjunto de electroimanes "N" en comparación con el flujo de corriente al conjunto de electroimanes "S".

A medida que la intensidad magnética generada por el conjunto de "N" electroimanes aumenta, la intensidad magnética generada por el conjunto de electroimanes "S" disminuye. Pero, como el poder magnético del conjunto de electroimanes "N" supera el campo magnético del conjunto de electroimanes "S", que el campo magnético es empujado de nuevo en el núcleo de hierro blando del dispositivo conmutador, almacenar esencialmente la

energía en que el núcleo. Cuando el sistema necesita para reemplazar la pérdida de energía en el calentamiento, se puede usar esa energía magnética almacenada en el núcleo del conmutador, el aumento de la eficiencia general. En este diseño, la corriente que fluye a través de los electroimanes es siempre en la misma dirección y nunca cae a cero, simplemente oscilante en su intensidad.

La disposición general es como esto:

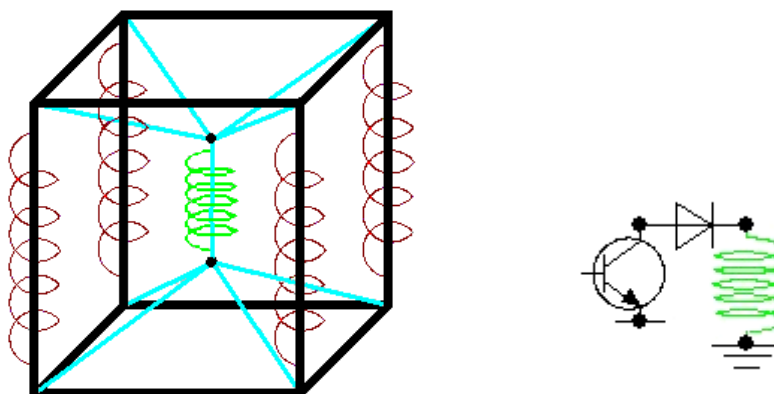


Si bien el dibujo de arriba muestra una batería de 12 voltios, no hay una gran razón por la que no debería ser de 24 voltios o superior, especialmente si el cable que se utiliza para enrollar los electroimanes es menor diámetro. La cantidad de energía necesaria para crear un campo magnético no está relacionado con la fuerza del campo magnético y un mayor número de vueltas de alambre más delgado con una pequeña corriente fluye a través del alambre puede crear un campo magnético más fuerte que pocas vueltas de alambre grueso con una gran corriente que fluye a través de esas vueltas.

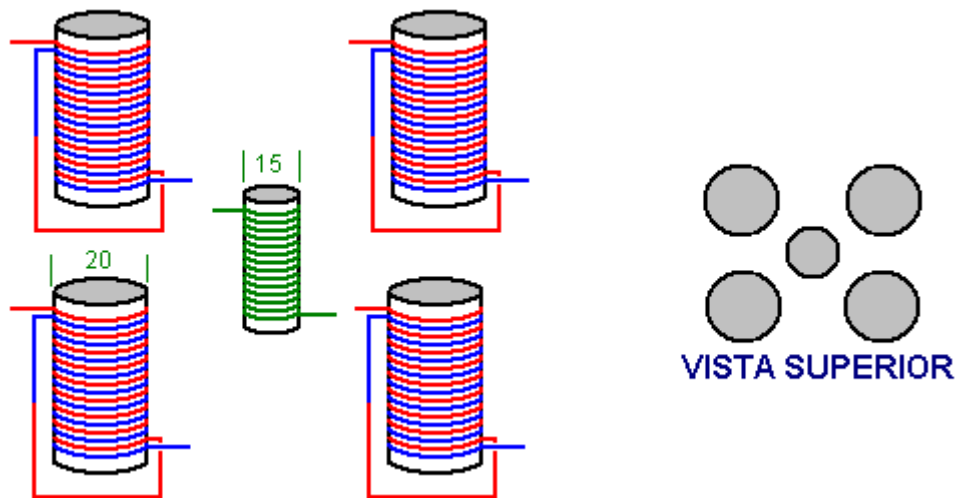
### El Alexkor Cero Volver EMF Bobinas

Alex en Rusia que ha compartido varios de sus sistemas de impulsos de carga para las baterías inmóviles, ahora comparte su diseño que no parece tener ningún efecto back-EMF en la bobina primaria. Si ese es el caso, entonces cualquier aumento en el consumo de corriente de salida no tiene un aumento correspondiente en la corriente que fluye a través de la bobina primaria. Eso es completamente diferente a la forma en la que opera un transformador convencional.

La disposición es algo así como la disposición del transmisor / receptor de Don Smith y si bien parece ser un arreglo simple, no lo es. Alex saca su configuración de bobina como esto:



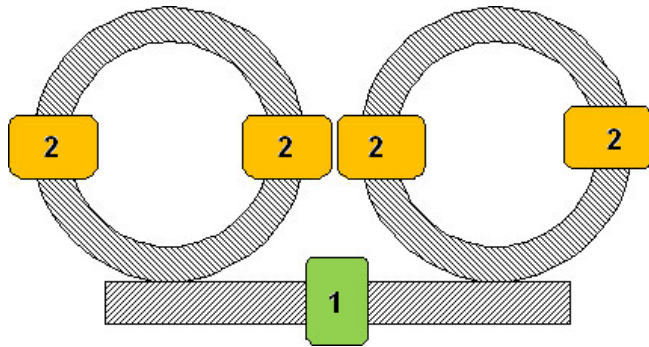
Aquí, su forma elegida de la construcción es una estructura de doce tramos de tuberías de plástico de diámetro 20 mm - cuatro en la parte superior, cuatro en la parte inferior y cuatro verticales. Cada tubo se llena de polvo de ferrita y hay una bobina de salida de la herida en cada uno de los cuatro tubos verticales. Suspendido en el centro es la bobina primaria que es 15 mm de diámetro. Los cinco bobinas se enrollan utilizando 0,5 mm de diámetro alambre de cobre esmaltado (SWG 25 o AWG # 24). Mientras que el dibujo de Alex muestra un solo hilo de alambre, la disposición real de las cuatro bobinas de salida es que se enrollan como una sola capa de la bobina bi-filar:



Para ello, las bobinas de salida se enrollan con dos hebras de alambre de lado a lado, en una sola capa a lo largo de la longitud de la tubería de plástico. Entonces, el inicio de un cable está conectado al extremo del otro cable. Como las bobinas están llenas de ferrita, que pueden funcionar a alta frecuencia, cuando la bobina primaria 15 mm se alimenta, ya sea con pulsos de corriente continua o una onda sinusoidal CA. Cada bobina de salida puede proporcionar una salida separada o las bobinas de salida puede ser conectado en serie para dar un voltaje más alto o conectado en paralelo para dar una corriente de salida mayor.

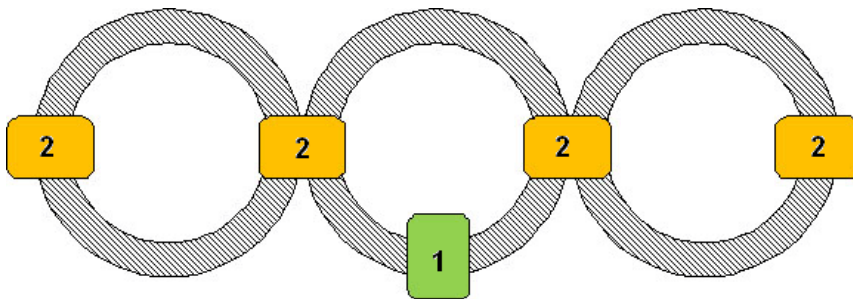
Alex también muestra cómo toroides de ferrita puede utilizarse, incluso con la red de 220 V, para dar la operación del transformador de inverso-FEM-libre. Si la frecuencia de entrada es tan baja como la red eléctrica, a continuación, los toroides pueden ser tipos de polvo de hierro o pueden ser construidos a partir de cuñas de hierro de la misma manera que los transformadores de red ordinarios se construyen. Sin embargo, por favor entienda claramente que la corriente que fluye a través de cualquier bobina conectada a una fuente de alto voltaje como 110V o 220V y el uso de cualquiera de las siguientes configuraciones, está limitada por la impedancia de la propia bobina. 'Impedancia' es efectivamente "resistencia CA" en la frecuencia de la tensión alterna. Si la impedancia de la bobina es baja, entonces la corriente que fluye a través de la bobina será alto y puesto que la potencia disipada por el flujo de corriente es de voltaje x corriente, la disipación de potencia con un aumento de la corriente sube muy rápidamente cuando el nivel de tensión es tan alta como 220 voltios. La disipación de potencia es en la forma de calor, que significa que con excesiva disipación de potencia, el alambre en la bobina es susceptible de fundir o 'quemar' en un impresionante destello de llamas, el humo y el alambre ennegrecido. En consecuencia, la bobina tiene que tener muchas vueltas y el diámetro del alambre bobinado debe ser suficiente para llevar el flujo de corriente - la tabla de alambre en la página 1 del Apéndice muestra la corriente que puede ser transportada por cada tamaño de alambre cuando se enrolla en una bobina . Si no hay ningún efecto inverso-FEM con las siguientes configuraciones, luego la corriente en el devanado primario conectado a través de la red eléctrica no se verán afectados por las otras bobinas, así que recuerda que cuando se prepara la bobina primaria.

La primera disposición utiliza tres toroides para dar cuatro salidas separadas. La cantidad de corriente que se puede extraer de cualquier secundaria depende de la cantidad de flujo magnético que puede ser transportada por el núcleo magnético o núcleos entre la bobina primaria y que la bobina secundaria particular. Obviamente, la salida de corriente también se verá limitado por la capacidad de conducción de corriente del alambre usado en la bobina secundaria. Si se supera ese nivel de corriente por cualquier período de tiempo, entonces el aislamiento del cable va a fracasar, giros cortocircuitarán juntos, la impedancia de la bobina caerá, el actual aumento de más y la bobina se quemará - así, el sentido común se pide.

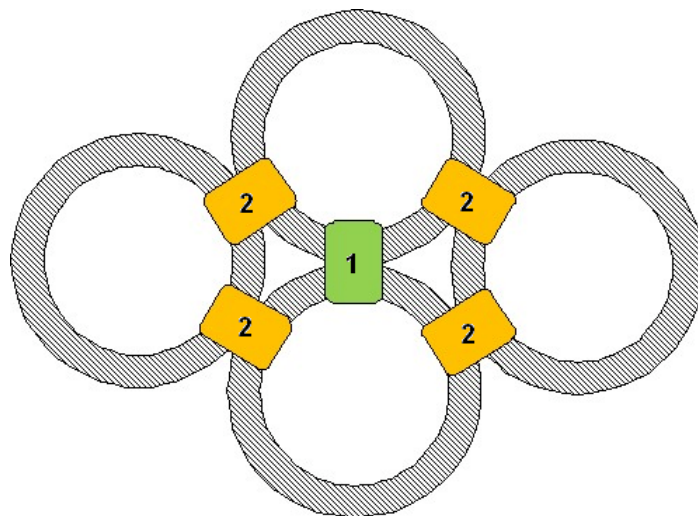


Aquí, la bobina primaria "1" se enrolla en un toroide que es horizontal en la imagen de arriba, y las bobinas secundarias "2" se enrolla en toroides que se muestran como vertical en el dibujo. El punto importante aquí es que los toroides con las bobinas secundarias, tocan el toroide bobina primaria en ángulos rectos, es decir, a 90 grados. Por conveniencia de bobinar las bobinas, cualquier toroide puede ser ensamblado a partir de dos toroides medio que permite que la bobina para enrollar por separado y una vez terminado, se deslizó a uno de los toroides media en forma de C antes de que las dos mitades se colocan juntos para formar la completa toroide.

La segunda disposición utiliza tres toroides:



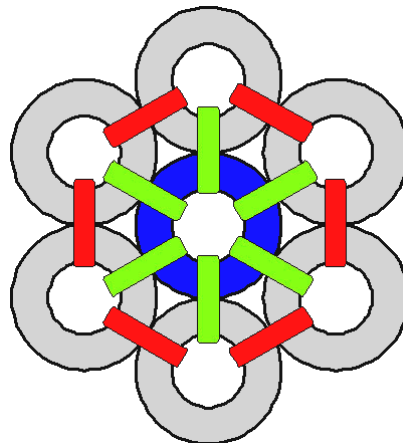
Y la tercera disposición utiliza cuatro toroides, en una más potente disposición en la que el flujo magnético capacidad de carga del transformador se duplica como el área de la sección transversal de los toroides interior se duplica cada bobina. Esta es una disposición más difícil de construir y si las bobinas han de ser enrollada en una bobinadora de bobina separada, a continuación, cada uno de los toroides necesitan ser hecho de una media-toroide más dos toroides trimestre de modo que las bobinas se pueden deslizar a dos por separado secciones de un cuarto de toroides que se curvándose en direcciones opuestas, a menos que, por supuesto, el diámetro interior de las bobinas es bastante más grande que la sección transversal toroidal (que reduce el número de vueltas para cualquier longitud dada de cable de la bobina):



Si estos elementos de transformador de simples dispositivos operan como inverso-FEM-libres, como se reivindica, a continuación, el consumo de corriente de cualquier, o todos, de los devanados secundarios no tiene

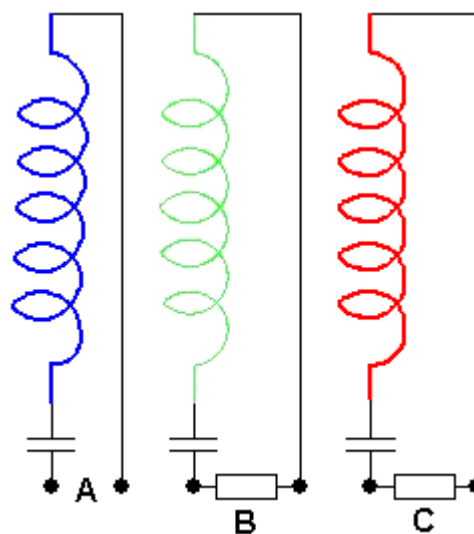
ningún efecto sobre la corriente que fluye a través de la bobina primaria. Esto es muy diferente de los transformadores comerciales presentes días que se enrollan de forma simétrica, que a su vez provoca el consumo de corriente en la bobina secundaria para forzar un aumento de corriente en el devanado primario.

Alex (<http://www.radiant4you.net/>) también muestra otra disposición que utiliza siete toroides. Afirma que esta disposición es también libre de la energía que desperdician back-EMF diseños utilizados en la actualidad en la mayoría de los artículos comerciales de equipos. Se especifica que la frecuencia de operación previsto es 50 Hz, que es la frecuencia de la red como la diferencia entre 50 Hz y 60 Hz el utilizado en América no es significativa en ninguna manera. Esta frecuencia sugiere que los toroides se puedan fabricar fácilmente de hierro como en transformadores comerciales. El prototipo fue herida con alambre de 0,5 mm de diámetro y dirigido a un nivel de potencia de 100 vatios. Los condensadores son el aceite de alta potencia lleno de capacidades de hasta 40 microfaradios y nominal de 450V al usar 220V entrada de red. La afinación es muy parecida a la de la RotoVerter muestra en el capítulo 2. La distribución física es:



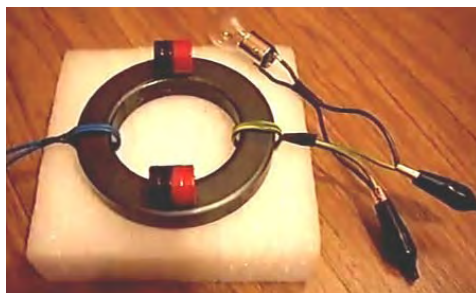
El toroide centro se enrolla alrededor de su circunferencia como se indica por el color azul. Este devanado es alimentado directamente con la fuente de corriente de entrada, que normalmente sería de la red eléctrica o desde un transformador de red, probablemente a un voltaje menor.

Hay, pues, doce bobinas de salida, seis se muestra aquí en verde y seis aparecen en rojo. Para un mejor funcionamiento, cada una de estas bobinas de salida deben ser "afinado" para la bobina central y que hay que hacer al alterar el tamaño del condensador por medio de experimentos para obtener el mejor rendimiento de cada bobina. Cuando se ajusta correctamente, lo que aumenta el consumo de corriente de cualquiera de las bobinas de salida no aumenta el poder que fluye en la bobina de entrada central. Esto contradice lo que se enseña normalmente en las escuelas y universidades, ya que son sólo familiarizado con transformadores y motores donde el aumento de la corriente de salida no se oponen de hecho la potencia de entrada simétricamente heridas, causando una mayor entrada de residuos actual y el calor. El circuito es:



La bobina azul tiene la entrada de alimentación en "A" y el condensador en serie con cada bobina está allí para obtener todos los bobinados para resonar a la misma frecuencia. Los artículos "B" y "C" representan la carga útil

siendo impulsado por cada bobina, aunque, obviamente, sólo dos de las bobinas de salida doce se muestran en el diagrama del circuito anterior, y hay otros cinco verde y cinco bobinas rojas que no se muestran en el diagrama del circuito.



Es probablemente la pena recordar que la adición de un imán a un transformador de núcleo toroidal o de bucle cerrado puede aumentar la salida siempre que el imán permanente no es lo suficientemente fuerte como para saturar completamente el núcleo y evitar la oscilación del flujo magnético. Esto ha sido demostrado por Lawrence Tseung, Graham Gunderson y otros, y por lo que podría valer la pena experimentar más con estas configuraciones a lo largo de las líneas que se muestran en el video en [https://www.youtube.com/watch?v=sTb5q9o8F8c&list=UUaKHAdY13gp-un2hn\\_HJehg&index=1&feature=plcp](https://www.youtube.com/watch?v=sTb5q9o8F8c&list=UUaKHAdY13gp-un2hn_HJehg&index=1&feature=plcp).

### La Versión Más Sencilla:

Alexkor ha producido un diseño de Lenz-ley libre simplificada, utilizando toroides comerciales ya la herida como transformadores de red reductores. Un proveedor es <http://www.electro-mpo.ru/card8524.html#.VXsfKllon7s> con transformadores de este tipo que se ofrecen:

#### OSM t 220 Step-Down (trasformatori di pianta Tulskey)

Sono destinati ad uso dei diversi strumenti e dispositivi elettrici (alimentatori, filtri, dispositivo di disaccoppiamento), così come un'applicazione separata.

Grado di protezione: IP 20.

Produttore: Trasformatori Tulskey Zavod.

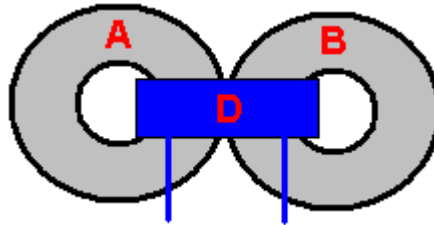
\* È ordine fornito.



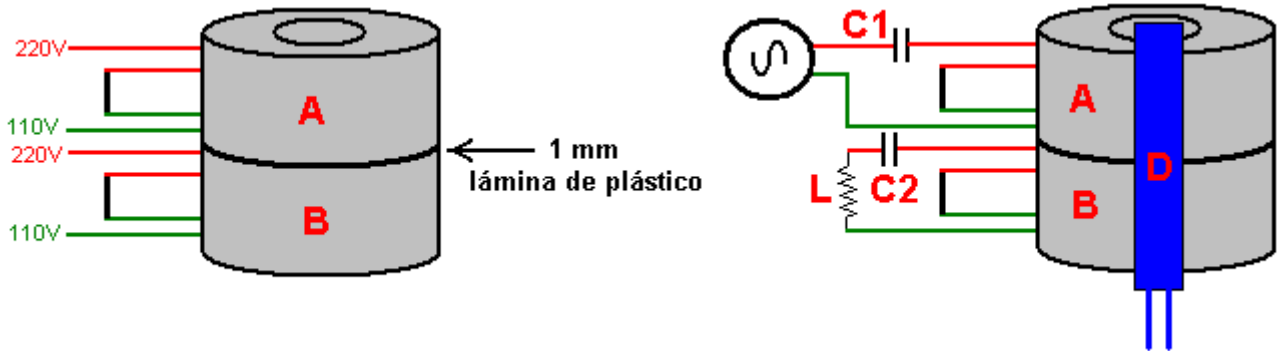
Mark	Potenza, kVA	Tensione primaria,	Tensione secondaria,	Dimensioni d'ingombro, mm	Massa, kg	N. p/l
OSM t 220/12-0, 025	0.025	220	12	65 × 40	0.45	<b>B3806</b>
OSM t 220/24-0, 025	0.025	220	24	65 × 40	0.45	<b>B3807</b>
OSM t 220/36-0, 025	0.025	220	36	65 × 40	0.45	<b>B3808</b>
OSM t 220/12-0, 04	0,04	220	12	90 × 35	0,7	<b>B3809</b>
OSM t 220/24-0, 04	0,04	220	24	90 × 35	0,7	<b>B3810</b>
OSM t 220/36-0, 04	0,04	220	36	90 × 35	0,7	<b>B3811 *</b>
OSM t 220/110-0, 04	0,04	220	110	90 × 35	0,7	<b>B3812</b>
OSM t 220/12-0, 063	0,063	220	12	90 × 45	0.9	<b>B3816</b>
OSM t 220/24-0, 063	0,063	220	24	90 × 45	0.9	<b>B3817</b>
OSM t 220/36-0, 063	0,063	220	36	90 × 45	0.9	<b>B3818</b>
OSM t 220/110-0, 063	0,063	220	110	90 × 45	0.9	<b>B3819</b>
OSM t 220/12-0, 1	0.1	220	12	95 × 50	1.2	<b>B3822</b>
OSM t 220/24-0, 1	0.1	220	24	95 × 50	1.2	<b>B3823</b>
OSM t 220/36-0, 1	0.1	220	36	95 × 50	1.2	<b>B3824</b>
OSM t 220/110-0, 1	0.1	220	110	95 × 50	1.2	<b>B3825</b>
OSM t 380/220, 0-1	0.1	380	220	95 × 50	1.2	<b>B3826</b>
OSM t 220/12-0, 16	0.16	220	12	120 × 60	2.1	<b>B3830</b>
OSM t 220/24-0, 16	0.16	220	24	120 × 60	2.1	<b>B3831</b>
OSM t 220/36-0, 16	0.16	220	36	120 × 60	2.1	<b>B3832</b>

La técnica es eliminar la placa que cubre la abertura central y la conexión de los devanados 220V y 110V en serie. Dos de estos transformadores se utilizan, cada uno de ellos conectado con sus arrollamientos 220V y 110V conectados en serie y luego los toroides cada lado colocado de lado o, alternativamente, apiladas una encima de la otra con una gruesa lámina de 1 milímetro de plástico entre ellos.

En la configuración donde los toroides "A" y "B" se colocan al lado del otro, una extracción de energía de bobinado "D" se enrolla entre ellos:



En el caso donde los toroides "A" y "B" están dispuestos en una pila con lámina de plástico 1 mm entre ellos, la extracción de energía de bobinado "D" se enrolla alrededor de las dos toroides, encerrando los dos:



Mientras que el devanado "D" se muestra como una tira estrecha en el diagrama, que es sólo para hacer el dibujo más fácil de entender como en la realidad, el devanado "D" se continúa todo el camino alrededor de la totalidad de la circunferencia de los toroides y que puede ser muchas capas profundas para adaptarse a la tensión de salida deseada.

Toroide "A" tiene un condensador de sintonización "C1" que se ajusta en el valor para lograr la resonancia en dicho circuito como que minimiza la corriente que fluye en toroide "A" de la red eléctrica.

Toroide "B" tiene un "C2" condensador que se ajusta para dar la máxima tensión de salida (normalmente 600 voltios) procedentes de toroide "B". El propósito de toroide "B" es para desviar el flujo magnético inverso en toroide "A" y así, producir un sistema de trabajo eficiente. La carga de "L" es en teoría, una carga ficticia, pero en realidad no hay ninguna razón por la cual no debe ser considerada como una carga de trabajo real que si la salida es cómodo de usar.

El devanado de salida "D" está libre del efecto de la ley de Lenz y la corriente de entrada de la red eléctrica no se ve afectada de ninguna manera cuando se aumenta el consumo de corriente de la bobina "D", o incluso en cortocircuito. Alexkor subraya el hecho de que a medida que se suministran los toroides ya herida, esto es realmente un diseño muy fácil de replicar.

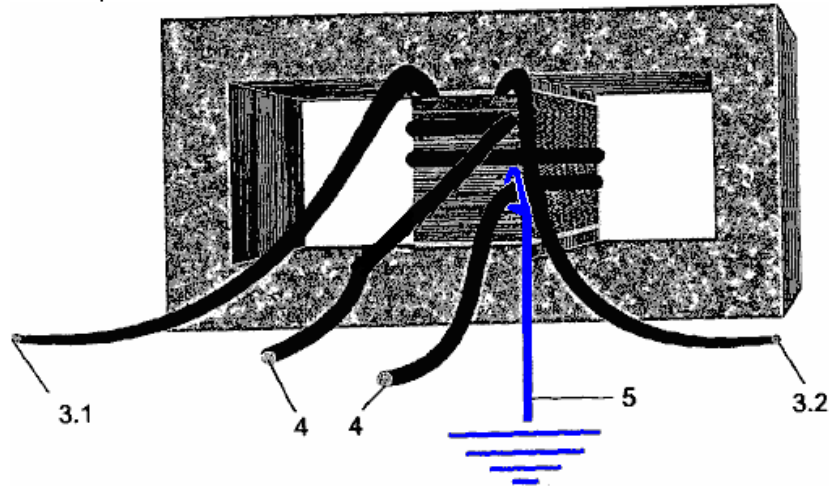


### Los Generadores Autoamplificados de Barbosa y Leal

En julio de 2013, dos hombres brasileños, Nilson Barbosa y Cleriston Leal, publicó una serie de patentes que parecen ser muy importantes. Su patente WO 2013/104042 publicada el 18 de julio de 2013, se titula "dispositivo electromagnético para captura de electrones de la tierra para generar electricidad" y tiene algunas características muy interesantes. En él se describe un dispositivo simple que describen como una "trampa de electrones". Sus patentes están escritos en portugués y en un intento de traducción de tres de ellos se incluye al final del Anexo.

Una característica inusual de este diseño es el hecho de que tiene un bucle de conductor continuo, en el que se afirma, la corriente fluye continuamente, incluso sin la necesidad de un voltaje aplicado. En cambio, es que los

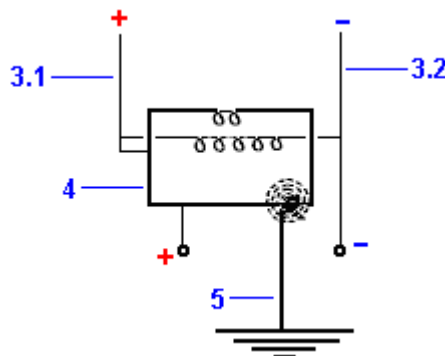
campos magnéticos de los electroimanes que siga fluyendo la corriente. Afirman que una cantidad insignificante de potencia de entrada produce una potencia considerable, y consideran un COP de 100 sea sobre el rendimiento mínimo que se puede esperar de el diseño. Esto es una entrada de 1 vatio para una salida de 100 vatios. Una versión de la trampa de electrones se ve así:



Los inventores describen su dispositivo como este: "este dispositivo electromagnético de campo generador, alimentado por una fuente de energía, produce un campo electromagnético que induce una corriente eléctrica en un circuito conductor cerrado, creando una interacción entre los polos magnéticos de los equipos y de los polos magnéticos de la tierra - tanto a través de la atracción y la repulsión electromagnética. Un suministro sin fin de electrones se extrae de la tierra en el bucle conductor cerrado, el cual está conectado a la tierra a través de una red interconectada conductora. Los electrones atraídos añaden a la corriente ya que fluye en el bucle conductor cerrado, por lo que la potencia disponible para la conducción de las cargas de alta potencia, a pesar de que el propio dispositivo se suministra con sólo una pequeña cantidad de energía".

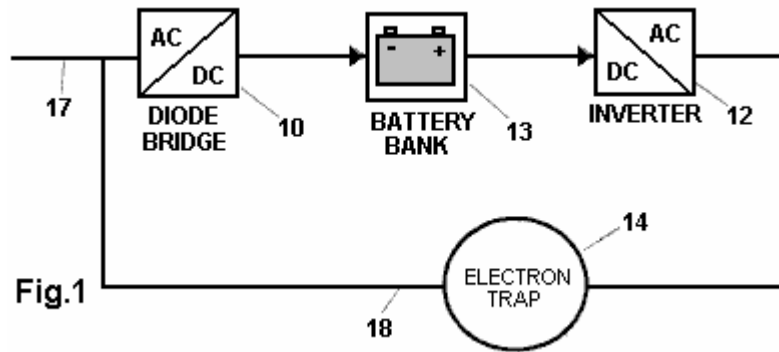
Una característica muy interesante es que la bobina continua-bucle formado por alambre de 4 en el diagrama anterior, es literalmente, sólo dos vueltas de alambre. El mecanismo de poder ganar, sorprendentemente, es el cable de tierra (en azul) que es meramente envuelto alrededor de 4 hilos y no está conectado directamente a ella como el vínculo de transferencia de electrones es por inducción. Con esta disposición, la corriente que circula en el cable de lazo cerrado 4, atrae más electrones desde el suelo, que fluye a través de la conexión de la envuelta de alambre 5, en el alambre 4, aumentar el flujo de corriente allí por una cantidad principal. Cable 3 puede tener una tensión alterna aplicada a ella con el fin de obtener corriente alterna en alambre de 4, pero por favor entiendan que la corriente que fluye en el alambre de 4 no es el resultado de la corriente en el alambre 3. Si la corriente en el alambre 3 es CC, entonces la corriente en el alambre 4 habrá CC ya que esto no es un transformador convencional, pero en cambio, es una trampa de electrones, que operan en una forma totalmente diferente.

La trampa de electrones puede ser conectado en un circuito de CA de este tipo:



Aquí, el cable de tierra 5 se envuelve alrededor del alambre de bucle continuo 4, alimentándolo electrones adicionales capturados desde el suelo. Los extremos de alambre 4 están conectados entre sí para formar el bucle, y esa conexión también forma el lado positivo de la salida (en el que se está produciendo una salida de CC). El campo magnético producido por la corriente que fluye en el alambre 3, actúa sobre el flujo de electrones procedente de la tierra, pero ya que no ofrece ninguna de la energía eléctrica que fluye en el bucle de alambre 4, la corriente que fluye en el alambre 3 puede ser pequeña, sin que afecta a la potencia de salida.

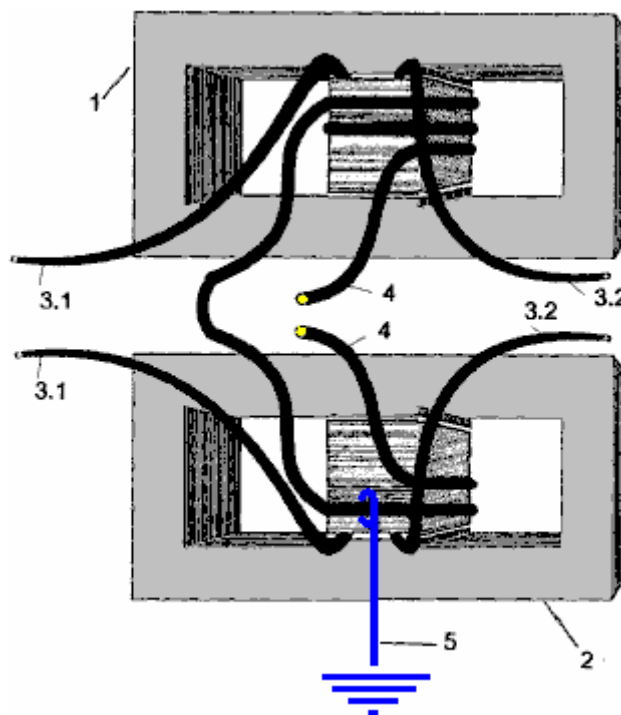
En la patente WO 2013/104043, también del 18 de julio de 2013, que muestran varias formas diferentes de conectar su trampa de electrones en un circuito útil. Por ejemplo, como este:



Aquí, la batería 13, se utiliza para alimentar un inversor de corriente 12, que produce una tensión alterna de alta, en este caso, a muy baja potencia. Esa tensión se aplica al alambre de 3.1 hasta 3.2 de la trampa de electrones, la creación de un campo magnético oscilante, que crea un flujo de entrada de oscilación de los electrones en el cable de lazo cerrado (4), que crea una salida eléctrica amplificada a la misma frecuencia - típicamente 50 Hz o 60 Hz como esas son las frecuencias de red comunes. Esa salida de potencia amplificado a partir de la trampa de electrones 14, se hace pasar a lo largo del alambre 18 a un diodo ordinario puente 10, y el CC pulsante desde el puente se alisa y se utiliza para sustituir la entrada de la batería al inversor 12. La batería está ahora encendido fuera del circuito y, así como hacer el circuito general de alimentación propia, la energía procedente de la trampa de electrones se utiliza para recargar la batería si se necesita recarga (y / o, tal vez, para cargar las baterías de un coche eléctrico). Debido a que la trampa de electrones casi no necesita la potencia de entrada en absoluto, la alimentación de entrada al variador es muy pequeña, por lo que una buena parte de la alimentación de CA adicional se puede extraer a través del cable 17, y se utiliza para conducir cargas eléctricas poderosas, sin electricidad potencia que se necesita de la batería. Ser autoalimentado, el valor COP para el circuito es infinito.

Al igual que hay varias maneras diferentes de la utilización de una trampa de electrones en un circuito, hay varias maneras de construir y conectar una trampa de electrones. Mientras que es posible disponer los componentes de manera que la potencia de salida es de 2 fases o 3 fases, aquí nos limitaremos a tratar con el, hogar, fuente de alimentación monofásica ordinaria.

La primera variación es el uso de más de una trama. Dos marcos se pueden conectar así:



Este es el dibujo real de la patente y que presenta un ligero problema en que no es físicamente posible para poner en práctica el alambre número 4 en la manera que se muestra . Cada marco tendrá dos vueltas completas

enrollan en él , aunque el dibujo no muestra esto. Debido a la falta de precisión del dibujo , no soy capaz de decir si la bobina se convierte en el fotograma 2 , están en la misma dirección que los de bastidor 1. Hay cuatro posibles formas de bobinado estas bobinas 2 - direccionales cuando interconexión de los mismos , por lo que quizá experimentación se puede utilizar para determinar qué método funciona mejor .

Con esta disposición de dos tramas , hay sólo una toma de tierra 5 , como antes , de nuevo , que se envuelve alrededor del alambre 4 en lugar de estar conectado físicamente a la misma. El bucle de hilo continuo 4 tiene dos extremos que antes, pero ahora hay dos extremos de alambre de 3,1 y dos extremos de alambre de 3,2 . Los programas de traducción portuguesa producen resultados altamente cuestionables para esta área de la patente , pero deduzco que los inventores pretenden los dos extremos de 3,1 que se conectan entre sí y los dos 3.2 extremos que se conectan entre sí , y luego los extremos unidos son tratados exactamente igual que antes , poniendo efectivamente los dos devanados en paralelo.

Una desventaja de este diseño es que no es portátil debido a la conexión a tierra . Barbosa y Leal acuerdo con este problema en la patente WO 2013/104041 de la misma fecha donde muestran un método de construcción de una trampa de electrones que recoge el exceso de electrones desde el aire . Si usted siente que no hay exceso de electrones en el aire , y luego considerar el hecho de que todos los diseños aéreas en todo el capítulo siete extraer y utilizar esos electrones . Además , tenga en cuenta la cantidad de electricidad de un rayo, donde gran parte de la energía eléctrica que llega desde el aire, y recuerda que en todo el mundo , hay entre 100 y 200 un rayo cae cada segundo.

Los electrones libres en el aire - trampa de electrones es algo más complicada que la trampa de electrones tierra hilos , con cuatro pares de bobinas ( 3 y 4 ) están montados dentro de dos hemisferios de aluminio ( 1 ) :

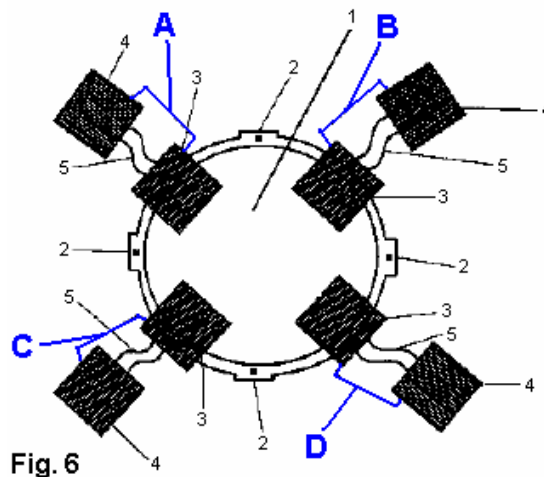


Fig. 6

Los métodos para el uso de la trampa de aire electrones son los mismos que los de la trampa de electrones tierra hilos.

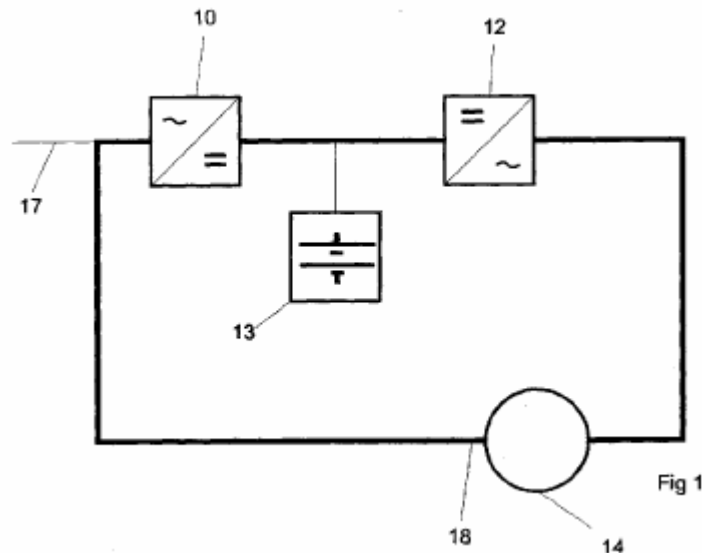
Una demostración en video tierra hilos está aquí: <https://www.youtube.com/watch?v=SvcrqODpDY4> con 22 vatios productoras de 6 kilovatios o [https://www.youtube.com/results?search\\_query=Barbosa+e+Leal](https://www.youtube.com/results?search_query=Barbosa+e+Leal).



Un intento de traducción de las tres patentes Barbosa / Leal está aquí:

## SISTEMA DE GENERACIÓN DE ENERGÍA ELÉCTRICA CON REGENERACIÓN

Nota: Estas tres patentes están en portugués y lo que se muestra aquí es un intento de baja calidad en la traducción al Inglés utilizando un programa de traducción. Los originales se pueden descargar desde: [http://worldwide.espacenet.com/singleLineSearch?locale=en\\_EP](http://worldwide.espacenet.com/singleLineSearch?locale=en_EP).



### Resumen:

La presente invención se refiere a equipos de generación de energía eléctrica que comprende un circuito básico formado por un rectificador ( 10 ), por ejemplo , un convertidor de CA / CC conectado en serie a un inversor ( 12 ), por ejemplo , un convertidor CC / CA , y un banco de baterías ( 13 ) conectado en serie entre el rectificador ( 10 ) y el inversor ( 12 ). Un elemento de captura de electrones ( 14 ), que puede ser o bien un espacio libre de electrones de captura de elemento o , alternativamente , una tierra de captura de electrones elemento , está conectado en serie con el circuito básico formado por el rectificador ( 10 ) , el inversor ( 12 ) y el conjunto de la batería ( 13 ). El banco de baterías ( 13 ) alimenta el circuito de base, ya que está conectado al sistema . En consecuencia , el convertidor ( 12 ) convierte la corriente directa en corriente alterna y suministra esta corriente al elemento de captura de electrones ( 14 ). Después de recibir la corriente eléctrica desde el inversor ( 12 ), el elemento de captura de electrones ( 14 ) se inicia la captura de electrones de la corriente alterna y la alimentación del rectificador ( 10 ), que convierte la corriente alterna en corriente continua con el fin de recargar el banco de pilas ( 13 ) y el poder del inversor ( 12 ) que acciona el elemento de captura de electrones, cerrando el bucle de retroalimentación , así como el suministro de energía eléctrica para el consumo de las cargas externas .

OMPI la solicitud de patente WO/2013/104043 Fecha de presentación : 01/11/2013

Número de solicitud : BR2013/000016 Fecha de publicación: 07/18/2013

Asignado a: EVOLUÇÕES ENERGIA LTDA ( Rua Santa Tereza 1427 -B Centro - Imperatriz -MA , CEP -470 - Maranhão , 65900 , BR )

### GENERADOR DE ELECTRICIDAD AUTOALIMENTADO.

#### Campo técnico

La presente invención se refiere a un dispositivo para la generación de electricidad , en particular equipo de alimentación automática para la generación de electricidad.

#### Descripción de la técnica relacionada

Hay muchos métodos para la generación de electricidad a partir de electromagnetismo , pero todos estos son dispositivos electromecánicos que utilizan imanes y tienen la capacidad de generación limitada y un impacto ecológico que los hace inadecuados para proyectos a gran escala.

### Objetivos de la invención

El objetivo de esta invención es la generación sostenible de electricidad , usando un generador que es capaz de producir grandes cantidades de electricidad a partir de una corriente de entrada muy baja, lo que inicialmente se suministra por un banco de baterías, pero posteriormente es suministrada por la salida de la generador, que también es capaz de alimentar las cargas externas .

El objetivo anterior y otros objetivos, se consiguen mediante la presente invención mediante el uso de un circuito típico sistema de alimentación ininterrumpida que comprende de un rectificador de CA / CC alimentación de un banco de baterías que alimenta un inversor cc / ca, que está conectado a un dispositivo para trampa de electrones desde el espacio ( como se describe en la solicitud de patente brasileña No. BR1020120008378 del 13 de enero de 2012) o, alternativamente , un dispositivo que extrae electrones de la Tierra ( como se describe en la solicitud de patente brasileña No. BR1020120008386 del 13 de enero de 2012), que luego pasa la se extrae electrones para el rectificador de CA / CC, la carga del banco de baterías, cerrando así el bucle, así como el suministro de electricidad a las cargas externas de energía .

El sistema de auto - alimentado para la generación de electricidad a partir de la presente invención puede ser fijo o móvil. Se fija cuando se utiliza la captura de electrones de la tierra debido a la conexión a tierra, o móvil cuando se utiliza captura de electrones desde el espacio .

El sistema de generación de electricidad con alimentación propia de esta invención puede ser configurado de varias maneras diferentes, cada uno utilizando el mismo concepto inventivo, pero el uso de diferentes disposiciones de los componentes. Diferentes versiones incluyen una sola fase, de dos fases o versiones de tres fases, salidas de productores de cualquier potencia y voltaje.

### Breve descripción de los dibujos

La presente invención se describirá ahora con la ayuda de dibujos , pero esta patente no se limita a las versiones y detalles que se muestran en estos dibujos, aunque muestran detalles adicionales y ventajas de la presente invención.

### Los dibujos:

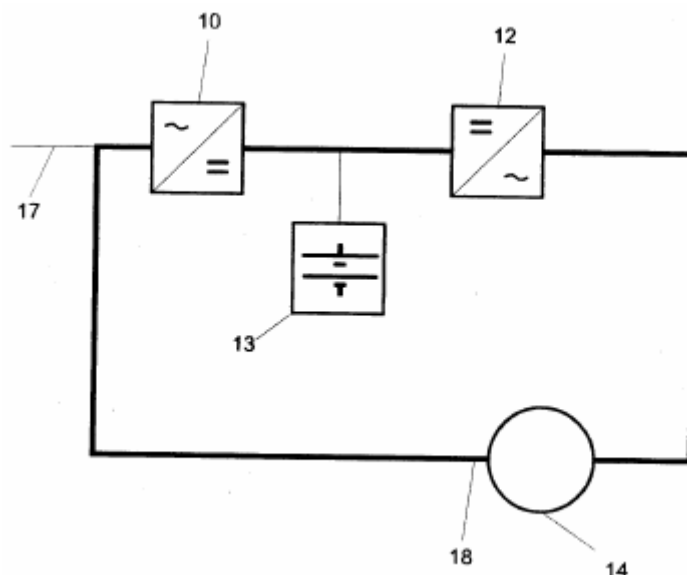


Figura 1 - muestra un sistema de circuito básico para la generación de electricidad con alimentación propia de la presente invención

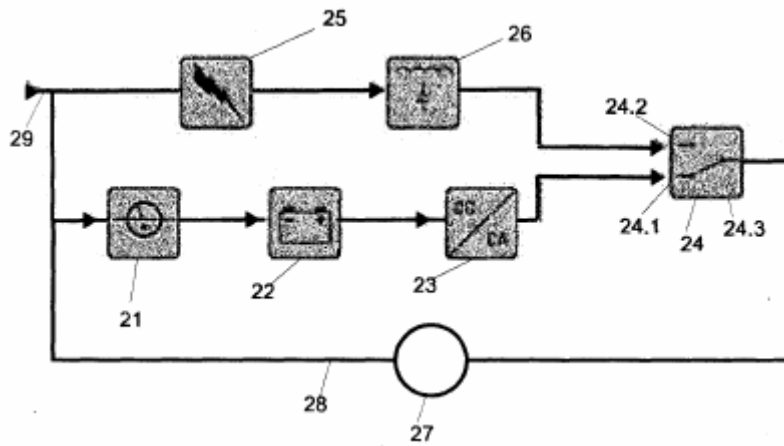


Figura 2 - muestra una primera forma de realización del sistema constructivo para la generación de electricidad con alimentación propia de la presente invención;

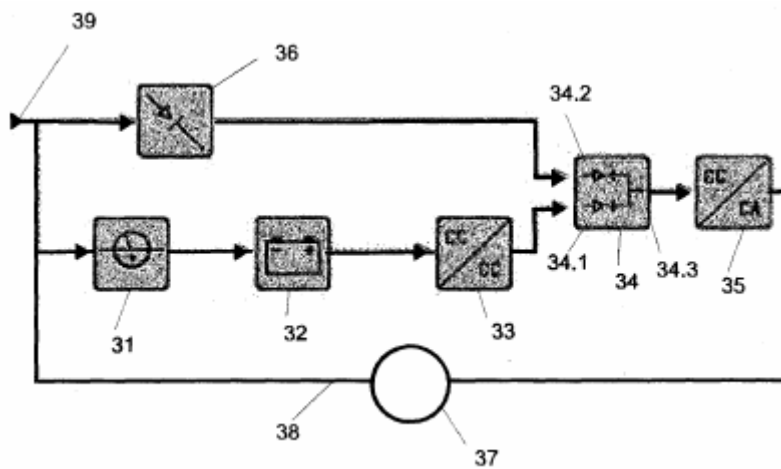


Figura 3 - muestra una segunda forma de realización del sistema de alimentación propia para la generación de electricidad de la presente invención;

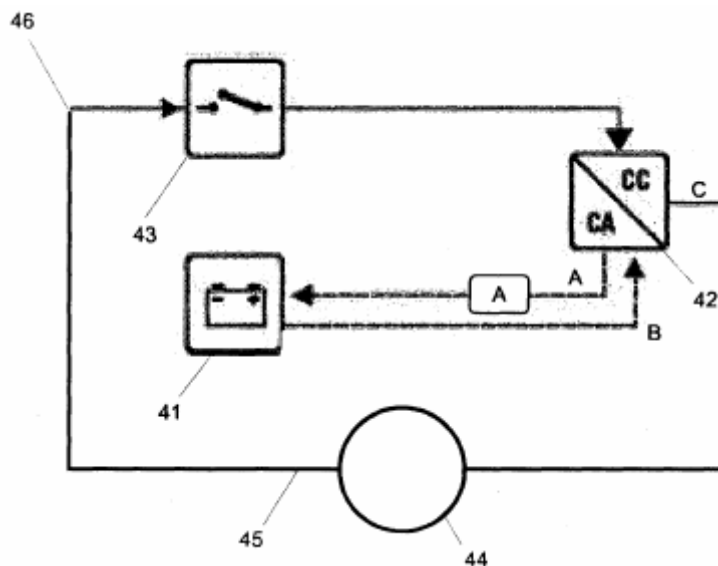


Figura 4 - muestra una tercera forma de realización del sistema de alimentación propia para la generación de electricidad de la presente invención;

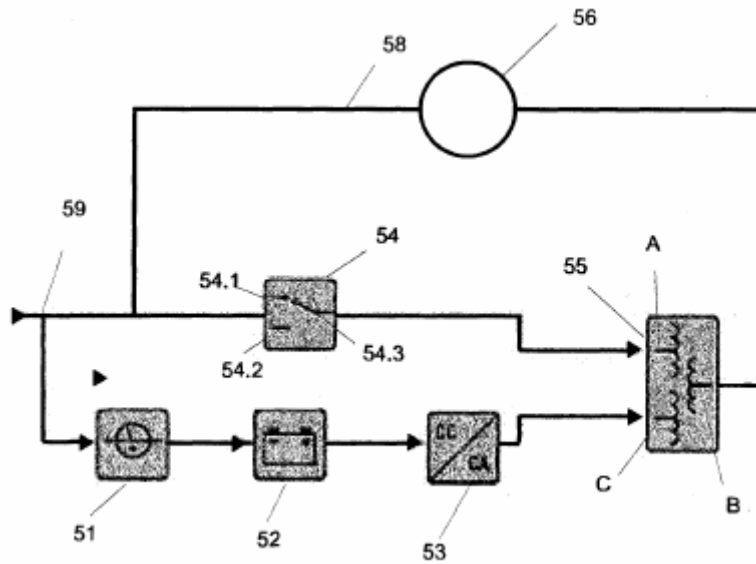


Figura 5 - muestra una cuarta realización del sistema de alimentación propia para la generación de electricidad de la presente invención;

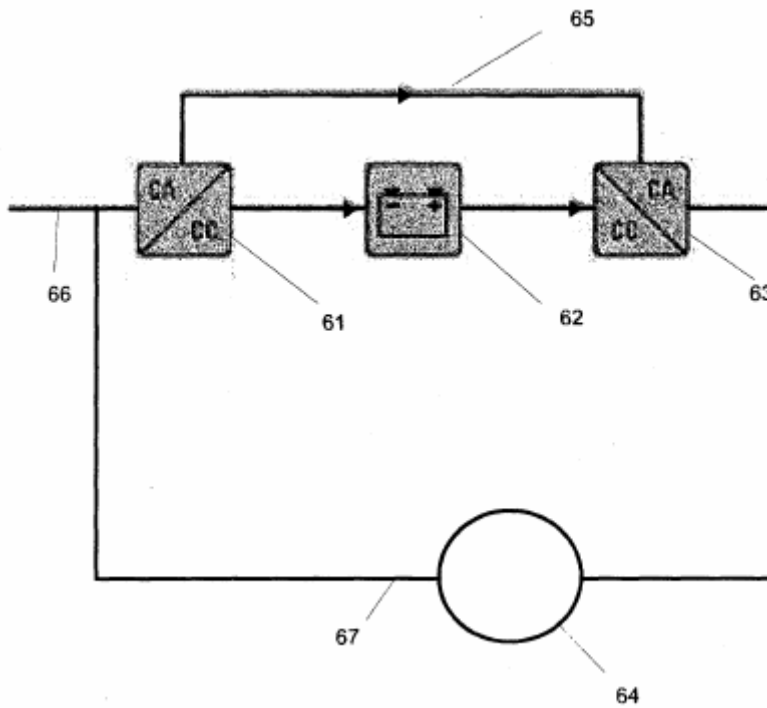


Figura 6 - muestra una quinta forma de realización del sistema de alimentación propia para la generación de electricidad de la presente invención;

**Descripción detallada de la invención:**

Hay diferentes maneras de cerrar el ciclo de auto-alimentación en función de la configuración del circuito elegido. Algunos de estos arreglos se muestran en las Figuras 2 a 6, en el que la circuitería principal continúa a oscilar, generando continuamente electricidad instantánea.

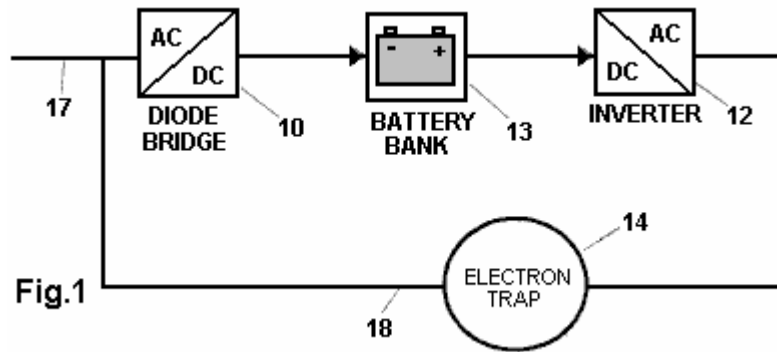


Fig.1

Como se muestra en la figura 1, el sistema de auto-alimentado para la generación de energía eléctrica comprende un circuito básico que consta de un rectificador (convertidor de CA / CC) 10 que está conectado en serie a un inversor (CC / CA) 12. Un banco de baterías 13 está conectado entre el rectificador 10 y el inversor 12. La salida del inversor de CC / CA 12, se conecta a un electrón-trampa 14 que puede extraer los electrones desde el espacio (como se describe en la solicitud de patente brasileña No. BR1020120008378 del 13 de enero de 2012) o como alternativa, extractos de electrones de la Tierra (como se describe en solicitud de patente brasileña No. BR1020120008386 del 13 de enero de 2012).

Una vez conectado, el banco de baterías 13 proporciona energía al inversor CC / CA 12 que convierte la corriente continua en corriente alterna y proporciona corriente a la electrónica de la trampa 14. La salida de la trampa de electrones 14 se pasa a través del cable 18, a la toma CA / CC puente rectificador 10, que mantiene el banco de baterías cargado, así como activando el inversor de CC / CA 12. La potencia adicional se pasa a un equipo externo a través del cable 17.

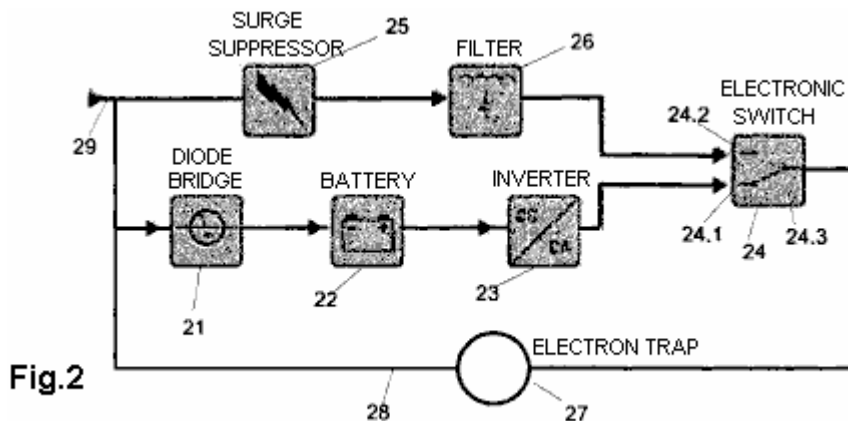


Fig.2

La figura 2, muestra otra realización del sistema de este equipo de generación de energía eléctrica con alimentación propia. Se compone de un circuito de fuente de alimentación ininterrumpida típica de un cargador de batería (CA / convertidor CC) 21 conectado a un dispositivo de accionamiento (un inversor CC / CA) 23 y entre ellos, un banco 22 que forma el circuito básico de la batería. Dispositivos adicionales son un electrón-trampa 27 que puede recoger electrones libres desde el espacio (tal como se define en la solicitud de patente brasileña No. BR1020120008378 del 13 de enero de 2012) o, alternativamente, recoge los electrones de la Tierra (como se describe en la solicitud de patente brasileña No. de BR1020120008386 13 de enero 2012). El interruptor electrónico de 3 fases 24 se conecta normalmente 24,1-24,3 conectar la trampa de electrones 27 al convertidor 23. Está conectado en paralelo es el supresor de sobretensiones 25, la cual, cuando se activa, a través del filtro 26, hace que el conmutador 24 para desconectar el enlace de 24,3 a 24,1 y en su lugar, se conectan 24,3 - 24,2.

Una disposición alternativa para el uso en situaciones de emergencia, es utilizar el sistema ya no autoalimentado. Para ello, el sistema se compone de una entrada de potencia desde una fuente de alimentación externa, directamente en el punto de interconexión 29 para proporcionar energía al supresor de picos 25, que proporciona energía para alimentar el punto de salida de potencia 28 con el fin de cargas externas de energía. Cuando el electrón-trampa 27 está apagado, el interruptor de transferencia electrónica 24 vuelve a su posición por defecto que conecta el punto 24.1 a 24.3 señalar haciendo que el circuito de función, una vez más, en su modo de auto-alimentación. Tan pronto como el sensor de electrones 27 proporciona energía suficiente para el sensor de sobre-tensión 25, que opera el conmutador de transferencia 24 a través del filtro 26, que termina la fase de auto-alimentación y el suministro de energía directamente al punto de salida de potencia 28, con el fin de alimentar externa cargas.

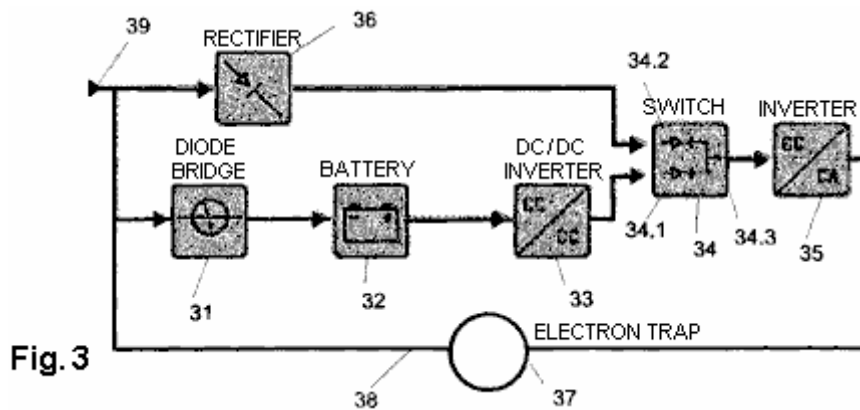


Fig. 3

La figura 3 muestra otra forma de realización del sistema de auto-alimentado para la generación de electricidad, que comprende un dispositivo que incluye el circuito básico de un típico sistema de alimentación ininterrumpida, que consiste en un cargador de batería (CA / convertidor CC) 31 conectado a un dispositivo de accionamiento (inversor CC / CA) 35 y unido a ellos, un banco de baterías de 32. Este circuito básico junto con otros dispositivos está conectado a un electrón-trampa 37 para la recogida de electrones libres desde el espacio circundante o, alternativamente, una trampa de electrones Tierra-conectado 37. Tenemos entonces, un banco de baterías de 32 conectado al convertidor de CC / CC 33, que está conectado con el interruptor de transferencia de fase 34 / 34,1 que está conectada al punto 34.3, que se conecta al inversor 35, y por lo tanto, el electrón-trampa 37.

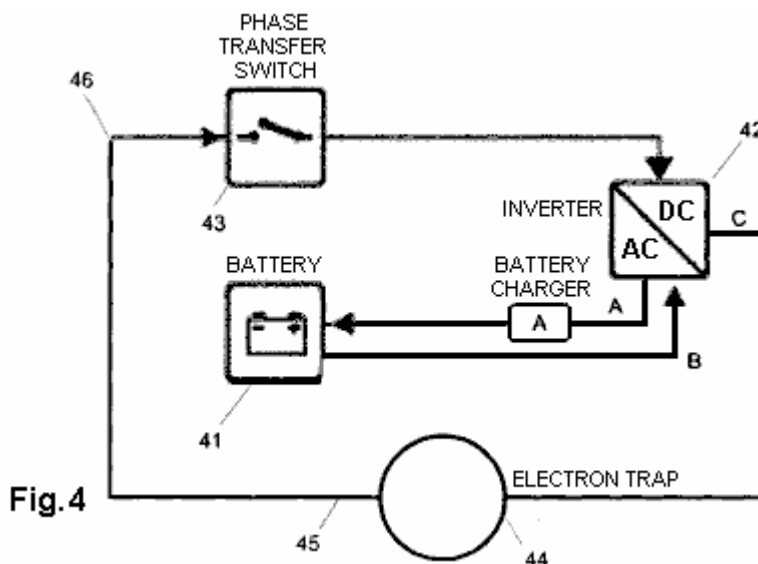


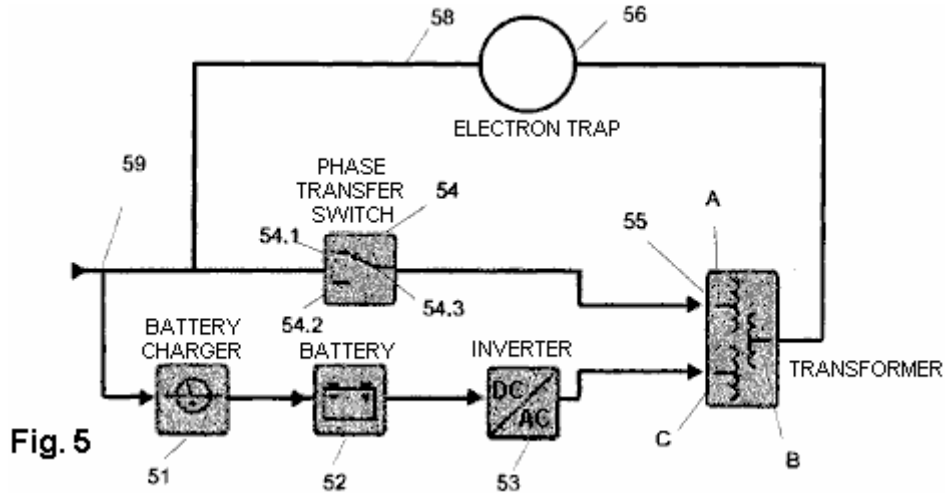
Fig. 4

La figura 4 muestra otra forma de realización del sistema para la generación de electricidad con alimentación propia que se compone de un circuito básico de una fuente de alimentación ininterrumpida típico, que consiste en un cargador de batería (CA / convertidor CC) A conectado a un inversor (CC / CA) 42 y unido a ellos, banco de baterías 41, y este circuito básico junto con otros dispositivos se conectan a un espacio de dispositivo de captura de electrones libre 44 o una conexión de tierra-electrón-trampa 44. Consta de por lo tanto, un cargador de baterías A conectado a un banco de baterías 41, que está conectado en serie con el inversor 42 en el punto B que está en serie con el punto C del inversor 42 que está en serie con el sensor de electrones 44, que está en serie con el interruptor de transferencia de fase 43 a través de la carga de punto de conexión de salida trifásica 45. El interruptor de transferencia de fase 43 está en serie con el inversor 42, que está conectado en serie el cargador de batería (CA / convertidor CC) Un alimentar el banco de baterías 41.

Una construcción alternativa para el uso en situaciones de emergencia, en el que el sistema deje de ser autoalimentado, el sistema puede incluir la entrada de energía desde una fuente de alimentación externa, a través del punto de interconexión 46, proporcionando de este modo la producción de electricidad 45, a las cargas externas de energía. El banco de la batería 41 suministra energía al inversor 42 que transforma la corriente continua en corriente alterna y se alimenta de la trampa de electrones 44. El interruptor de transferencia de fase se cierra cuando la batería necesita recargarse.

Sensor 44 capta electrones, produciendo corriente alterna que alimenta el interruptor de transferencia de fase 43 con la alternancia de poder de entrada actual. El interruptor de transferencia de fase 43 se alimenta el inversor

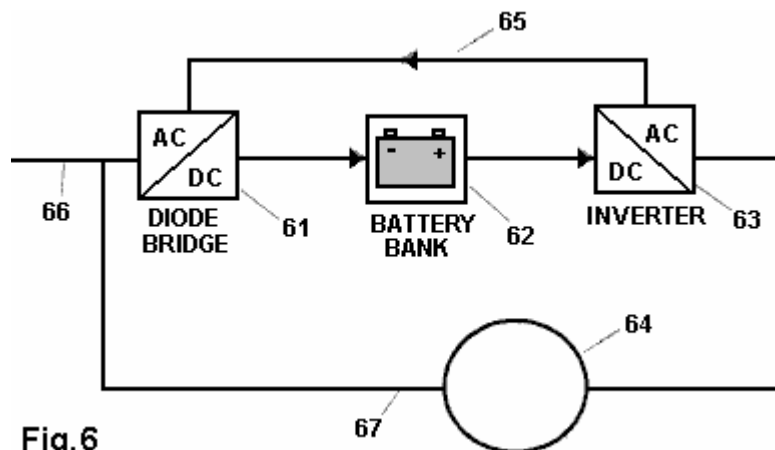
42, que carga las baterías, cerrando el ciclo de auto-alimentación que proporciona energía a la salida 45, alimentándose tanto de la entrada de energía y que las cargas externas.



La figura 5 muestra otra forma de realización del sistema para equipos de generación de energía eléctrica autoalimentado que comprende un circuito que incluye una fuente de alimentación ininterrumpible típico que comprende un cargador de batería ( CA / convertidor CC ) 51 conectado a un inversor de CC / CA 53 y unido a ellos , un banco de baterías 52 . Este circuito básico junto con otros dispositivos están conectados a un espacio de dispositivo de captura de electrones libres 56 ( tal como se define en la solicitud de patente brasileña No. BR1020120008378 de 13/1/12 ) o, alternativamente, una tierra colector de electrones libres 56 ( según se define en solicitud de patente brasileña No. BR1020120008386 de 13/1/12 ) . Este comprende, entonces, un cargador de batería 51 que está conectado en serie con un banco de baterías 52 , que está conectado en serie con el inversor 53 , que está conectado en serie con el transformador 55 en su punto C, que está en serie con su punto B que está en serie con el colector de electrones 56 , que está en serie con el cargador de batería 51 que está conectado al punto de salida de carga 58 , que es también el punto de entrada del circuito 59 , que está en serie con el interruptor de transferencia de fase 54 sección 54.1 , que está conectado al terminal de 54.3 , que está en serie con el punto A del transformador 55 que sale en el punto B. los puntos A y 54.3 , así como los puntos paralelos 54.1 y 54.2 , son todos paralelos al cargador de batería 51 , la batería banco 52 , el inversor 53 y en el punto C del transformador 55 .

Una construcción alternativa para el uso en situaciones de emergencia , en el que el sistema deje de ser autoalimentado , el sistema puede incluir un punto de entrada de alimentación externa 59 , lo que permite cambiar de transferencia de fase 54 para proporcionar una salida de alimentación 58 , para alimentar a las cargas externas . Banco de la batería 52 suministra energía al inversor 53 , que transforma la corriente continua en corriente alterna , alimentando el punto C del transformador , que sale en los puntos B y A del transformador 55 . El punto B del transformador alimenta el electrón - trampa 56 la producción de la corriente alterna que alimenta el cargador de batería 51 , recargar el banco de baterías 52 .

El cargador de batería 51 está conectado en paralelo con el interruptor de transferencia 54 a través de puntos de conexión de 54.1 y 54.3 , un punto de alimentación del transformador, que sale en el punto B. El punto A del transformador y de los puntos de transferencia de conmutación 54.3 y 54.1 están en paralelo para el cargador de batería de 51 años, la batería 52 , el inversor 53 y el punto C del transformador 55.



La figura 6 muestra otra realización en la que un rectificador 61 está conectado a un inversor 63 y un banco de baterías 62 , y para un espacio de electrones libres trampa 64 o, alternativamente , una tierra de electrones trampa 64 que comprende por lo tanto , un convertidor delta (CA / CC ) 61 , que está conectado en serie a un banco de baterías 62 , que está conectado en serie con el ( CC / CA ) inversor 63 , que está en serie con el colector 64 de electrones que está conectado en serie con el convertidor delta (CA / CC ) 61 cuya parte de CA está en serie con la corriente alterna CA del inversor 63 a través de un cable de conexión 65 que está en paralelo con la parte de CC del convertidor delta 61 con el banco de baterías 62 y la parte de CC del inversor 63 . Una construcción alternativa para el uso en situaciones de emergencia , en el que el sistema deje de ser autoalimentado , el sistema puede comprender una entrada de potencia desde una fuente de alimentación externa , a través del punto de interconexión 66 conectado a la delta del convertidor 61 , la salida 67 de suministro de potencia , a las cargas externas .

Banco de la batería 62 suministra energía al inversor 63 , que transforma la corriente continua en corriente alterna , capaz de alimentar el colector de electrones libres 64 . Los electrones capturados de colector 64 forma una corriente alterna que alimenta el convertidor delta 61 a través de una potencia de salida de cable de carga 67 .

La parte de la alterna trifásica delta convertidor 61 se alimenta con corriente alterna desde el inversor 63 a través de cable de conexión 65 , que está conectado en paralelo a la continua CC delta convertidor 61 , que alimenta el banco de baterías 62 y con la parte continua del inversor 63 , cerrando el ciclo de auto-alimentación y el suministro de potencia en la salida 67 , que es el punto de potencia de salida .

Habiendo descrito ejemplos de formas de realización preferidas , debe entenderse que el alcance de la presente invención abarca otras posibles formas de construcción , utilizando los colectores de electrones conectados a un circuito básico de un típico sistema de alimentación ininterrumpida de energía , conocido como un SAI , que comprende un dispositivo rectificador ( un convertidor de CA / CC ) 10 , conectado a un inversor ( convertidor CC / CA ) 12 , y se fija entre ellos , un dispositivo de almacenamiento de energía (por lo general , un banco de baterías ) .

Las patentes en cuestión Barbosa Leal y en portugués se puede descargar aquí:

<http://www.free-energy-info.tuks.nl/Barbosa1.pdf>

<http://www.free-energy-info.tuks.nl/Barbosa2.pdf>

<http://www.free-energy-info.tuks.nl/Barbosa3.pdf>

## La Primera Barbosa y Leal Replicación

Mientras que muchas personas han tratado de replicar el diseño de generador de energía Barbosa y Leal que obtiene la energía de la Tierra, y han fracasado. Un hombre cuyo foro ID es "Clarence" leer las patentes relevantes y supo inmediatamente cómo los trabajos de diseño y lo que los elementos en las patentes son la mala dirección por Barbosa y Leal. Él ha construido su propia implementación del circuito y funciona perfectamente. Ha compartido generosamente los detalles pertinentes. Por favor, comprenda que lo que sigue no es una descripción de dónde empezar a experimentar, sino que es un diseño de trabajo real. Construirlo como se describe y va a trabajar. Construir de manera diferente y no va a funcionar. Clarence tiene esto que decir:

En la patente Barbosa Leal y hacen una vaga referencia a la Ley de Lenz. Lo que pasa es que esta es la clave de todo el dispositivo. En el foro overunity, un diagrama de circuito publicado por miembro "ZeroZero" mostró el método exacto y completo de derrotar a la Ley de Lenz, aunque la mayoría de los miembros del foro no parecen entender la importancia del circuito. Sin embargo, supe inmediatamente que la ley de Lenz era más que otro nombre para back-EMF. El efecto Ley de Lenz se supera mediante el enrollado de la bobina primaria solo en una dirección en sentido horario y el AWG # 4 2,5 devanados a su vez se enrollan sobre el núcleo desnudo en una dirección en sentido antihorario y que niega totalmente la Ley de Lenz.

¿Qué logra esto? Se deshace de la componente de tensión en los secundarios, dejando sólo el componente amperaje! Cuando usted enrolla dos toroides exactamente lo mismo con este método y conectarlos como se muestra a continuación, se crea un bucle similar a un imán de herradura con un arquero en él y el amperaje en el circuito sólo continúa circulando vueltas y vueltas, como se muestra por Ed LeedsKalin . Este es el mismo principio. El bucle tiene la capacidad dentro de sí mismo para agregar amperaje ilimitado, instantáneamente al verde alambre Ground Return neutral en consecuencia como la carga requiere. El único límite a la intensidad de corriente disponible es la capacidad de soporte de corriente del cable negro en bucle.

Puede tocar las conexiones de bucle de cable negro, con las manos descubiertas, ya que no hay tensión, no hay choque resultante. La conexión del cable de fase AWG # 10 para el cable de lazo inferior sólo sirve para orientar la polarización de la intensidad de corriente.

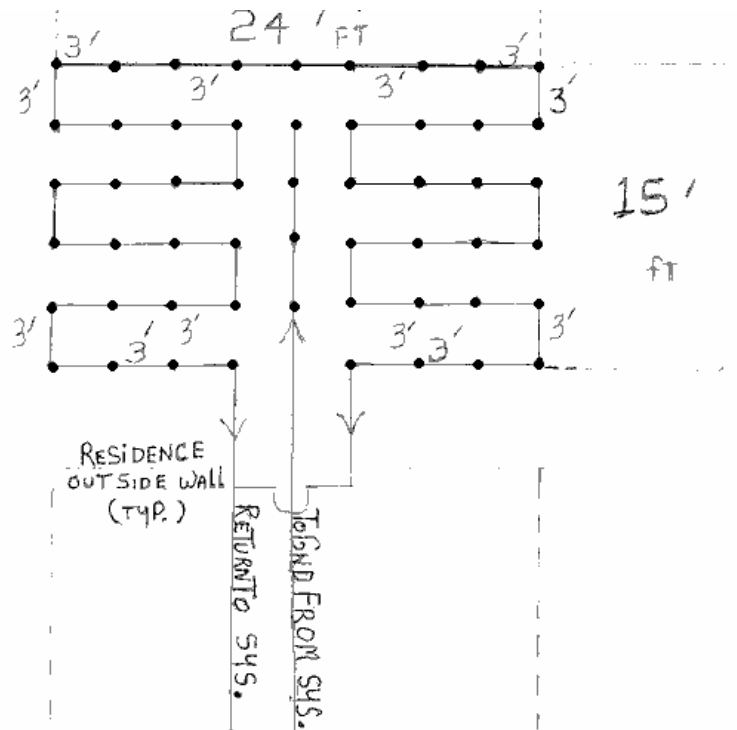
El giro orientado de la intensidad de corriente en el bucle induce el amperaje necesario por la carga, en la salida Captor. Este pequeño toroide puede permitir que el bucle para cargar un # 4 AWG suficiente para derretir la pena !!

Los cables primarios toroide Vivir para vivir y neutral de Neutra deben ser alimentadas desde el inversor por un circuito separado

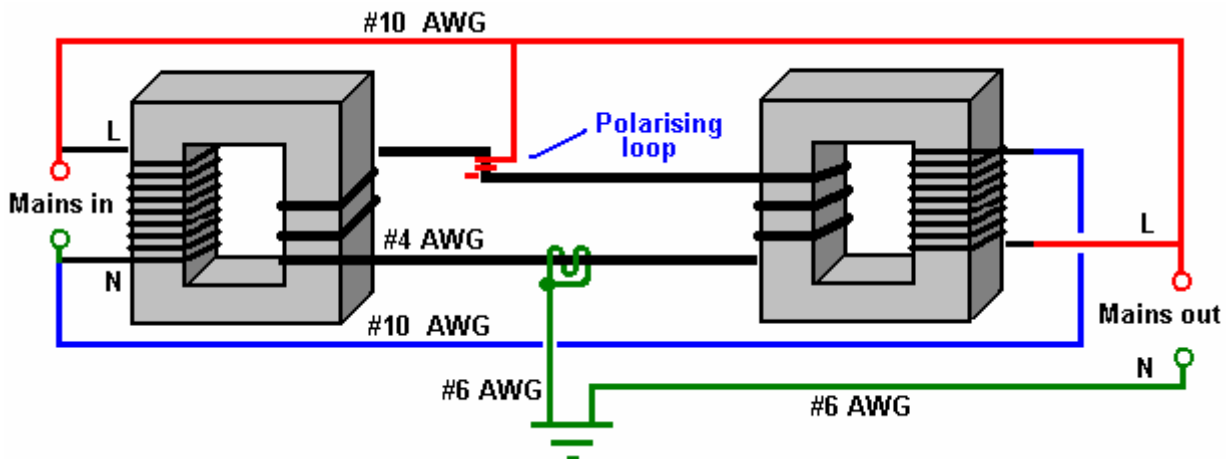
Otro circuito separado se debe utilizar con el vivo conectado a la parte inferior negro Cable atado para polarizar él. Las potencias neutrales la entrada a tierra.

Las varillas de tierra de retorno están enlazados en serie y luego, a partir de una varilla de tierra cerca de la verde bucle 2.5 giro alrededor del lazo negro captor y luego a servir como el captor Neutro a la carga.

Usted sabrá que usted tiene suficientes varillas de tierra cuando el voltaje de salida de la Captor rms coincide con la tensión eficaz del inversor y, a continuación, es probable que tenga que añadir sobre otros diez varillas de tierra con el fin de mantener la tensión eficaz de la salida Captor caiga. Si el voltaje de salida de la Captor rms drops - sencillo - añadir más varillas de tierra. Por favor, comprenda claramente que sin suficientes varillas de tierra, el aparato simplemente no funcionará. Aquí es un patrón de conexión donde se utilizan muchos de 6 pies (1,8 m) varillas de puesta a tierra de largo:



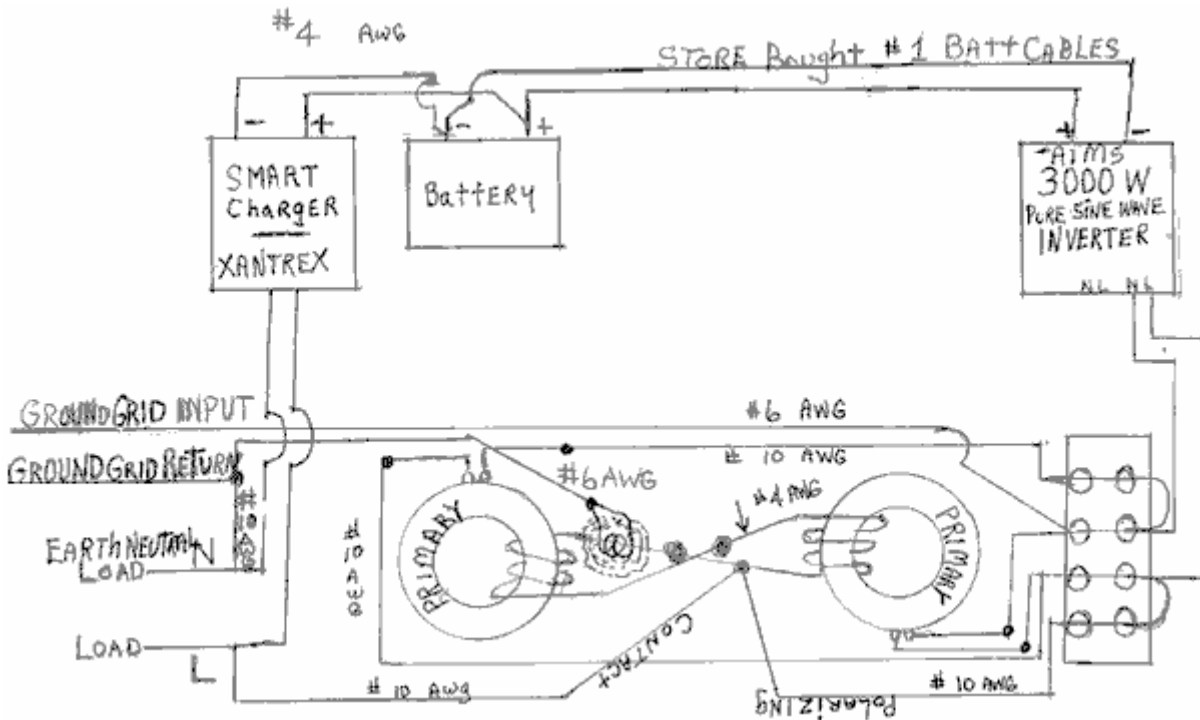
El diagrama de circuito de Zero Zero muestra esta disposición:



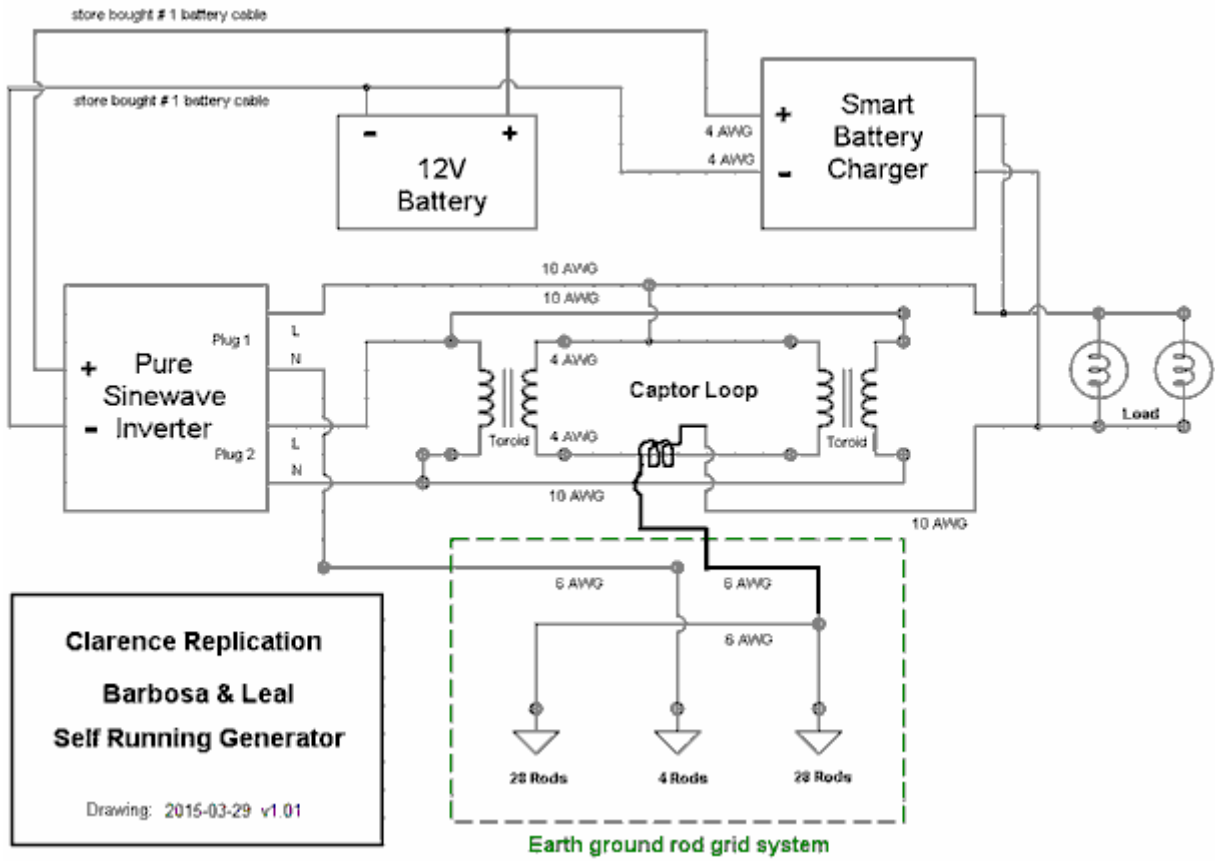
La dirección de bobinado es de vital importancia como son los tamaños de cable. Usted se dará cuenta de que los bobinados de los dos marcos magnéticos están en direcciones opuestas, y, los gruesos bobinados bucle de alambre son a la vez en direcciones opuestas, y, los vientos de alambre grueso también se oponen al alambre delgado enrollado en el mismo marco. Mirando desde arriba, el cable grueso forma la forma del número 8. El cable grueso es AWG # 4 con un diámetro de 5,19 mm y los otros devanados centrales son AWG # 10 con un diámetro de 2,59 mm. El "circuito de polarización" se produce mediante la adopción de unas cuantas vueltas de la # 10 AWG alrededor del aislamiento del AWG # 4 hilos - los cables dentro de los cables no están realmente unidas. La entrada y la salida están marcados como "principales", como se pueden utilizar ya sea 110V o 220V, sin embargo, no alimentados realidad de la red eléctrica, ya que ello crear un bucle de tierra, pero en su lugar, la entrada es de un inversor. El cable de tierra es AWG # 6 con un diámetro de núcleo de 4,11 mm.

Mientras que los marcos magnéticos anteriores se muestran como rectangular, en realidad son toroides circulares (que era lo que utilizan Barbosa y Leal pero no mencionaron). Los utilizados por Clarence son de tipo TD300 1120 toroides con un diámetro de 5,2 pulgadas (132 mm) y un espesor de 2,3 pulgadas (58 mm) cada una pesa 6,2 libras (2,8 kg) y disponible de [http://www.torran.com/standard\\_isolation\\_transformers.html](http://www.torran.com/standard_isolation_transformers.html). Clarence comenta que la construcción de esta réplica generador de energía no es barato y se ha gastado más de US \$ 2000 sobre su replicación. Eso sí, con una potencia de salida de 3 kW, esta unidad cumple con todos sus requerimientos eléctricos del hogar.

Se dice que todos los constructores deben obtener una geomagnética Mapa mundial o nacional de su zona antes de la construcción, pero Clarence dice que él está en una zona "muerta" de todos modos, por lo que es probable que haya mucho sentido esto como el número de varillas de puesta a tierra necesarios en su área se encuentra por ensayo de todos modos, y sabiendo de antemano no cambia ese número.

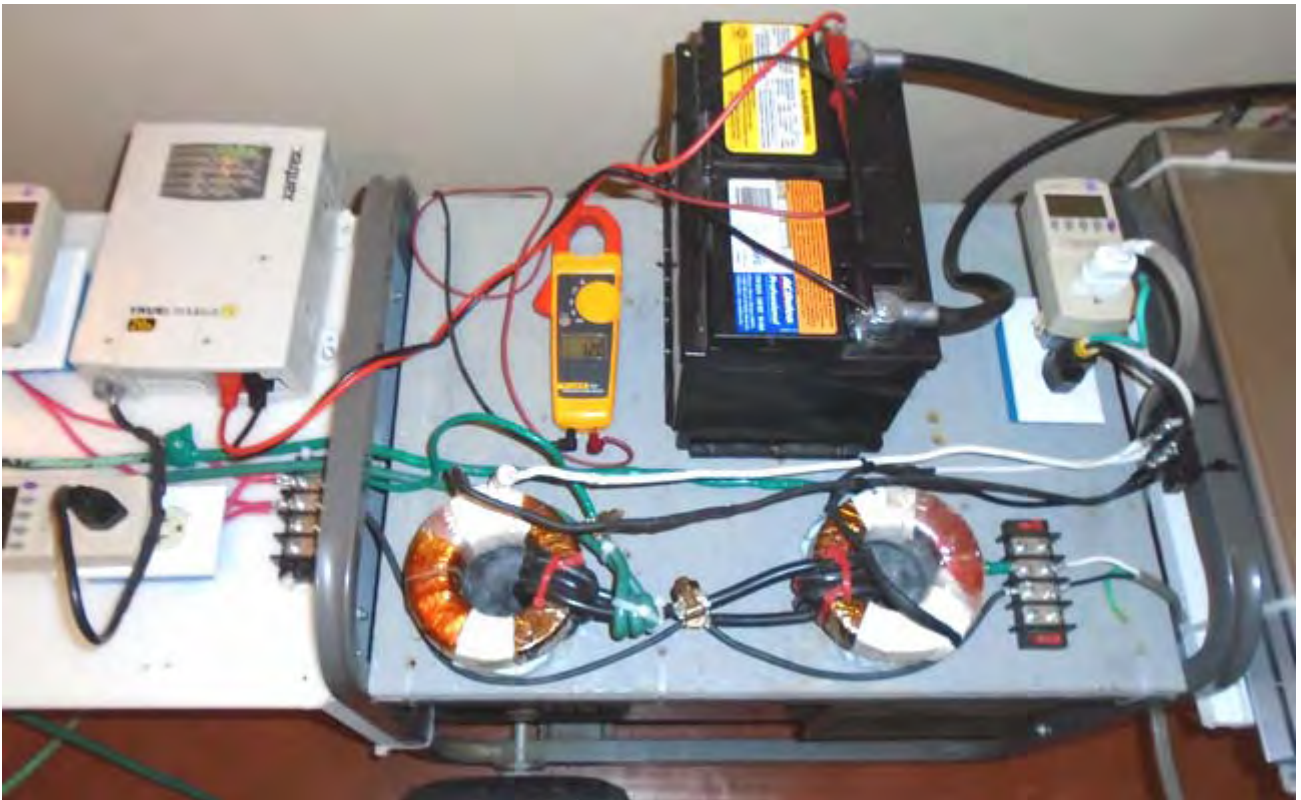


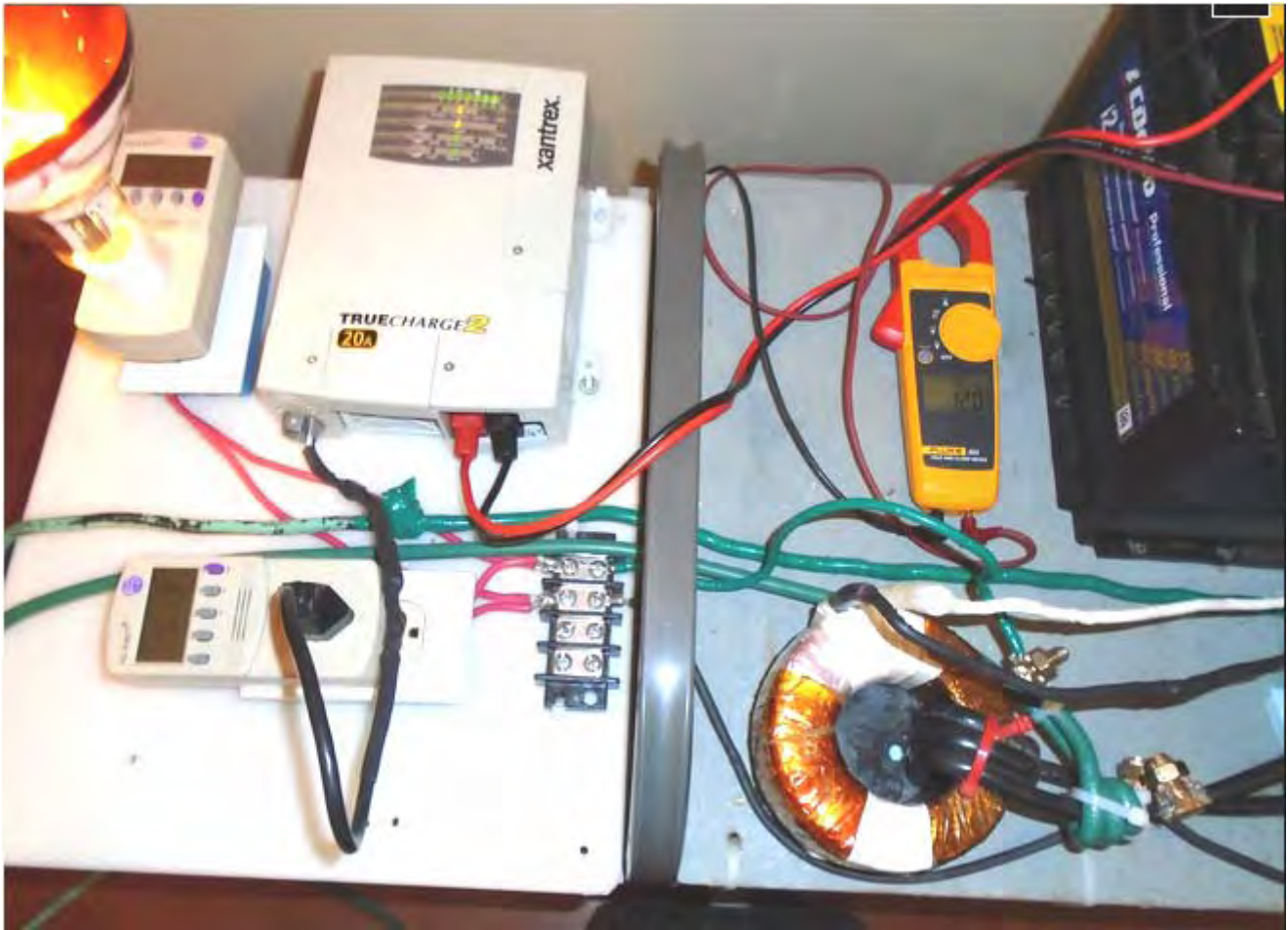
Otra edición del diagrama del circuito es:



Aquí hay algunas fotos de la construcción satisfactoria de Clarence:







Componentes utilizados fueron:

**Toroides:**

-----  
 Bridgeport Magnetics :

[Tortran - In Stock Standard Design Toroidal Isolation Transformers - Bridgeport Magnetics Group](#)

Contacto: Michael Kharaz E-mail: [sales@bridgeportmagnetics.com](mailto:sales@bridgeportmagnetics.com)

[Tortran Division- Contact us - Bridgeport Magnetics Group](#)

Ordenado Custom toroide (2 requiere):

TD300-1120-P, 300VA, 60Hz, 120V Primaria, 160 grados sinusos en la superficie toroidal, serpenteando sin secundaria - \$ 125 USD cada una

**Cargador inteligente de la batería:**

-----  
 Modelo 20 Amp - Xantrex TrueCharge2 cargador de batería

Sitio Web: [Truecharge Battery Charger | Truecharge2 20A, 40A, 60A | Xantrex](#)

Lista Xantrex Distribuidores:

[Where to Buy - N. America](#)

Disponible en Amazon.com:

[Amazon.com: Xantrex 804-1220-02 TRUECharge2 12V 20A Parallel Stackable Battery Charger: GPS & Navigation](#)

Parece que el precio es de alrededor de \$ 260 a \$ 300 USD - dependiendo donde usted ordena de.

El tamaño del banco de baterías mínima recomendada para el uso con el modelo de cargador de 20 amperios es de 40 Ah

**12V Pura onda sinusoidal inversor de la energía**

-----  
 OBJETIVOS DE ENERGÍA 3000 Watt 12VDC de onda sinusoidal pura potencia del inversor - Modelo: PWRIG300012120S

Sitio Web: <http://www.aimscorp.net/3000-Watt-Pu...-Inverter.html>

Disponible de:

InvertersRUs - \$699 USD <http://www.invertersrus.com/aims-pwrig300012120s.html>

Amazon - \$799 USD <http://www.amazon.com/AIMS-Power-PWR...+wave+inverter>

El moderador del foro "Level" que ha hecho un excelente trabajo de recuperar y mostrar el material de Clarence aquí:

<http://www.energeticforum.com/renewable-energy/20091-barbosa-leal-devices-info-replication-details-2.html>, dice:

Sobre el inicio del método de la batería y el inversor como fuente de alimentación, ya que es la única manera de evitar un bucle de tierra al sistema de energía eléctrica de alimentación. La única excepción es que podría ser capaz de evitar este problema cuando se enciende de la red si se utiliza un transformador de aislamiento, transformadores de aislamiento, pero puede ser caro y tienen una capacidad limitada también.

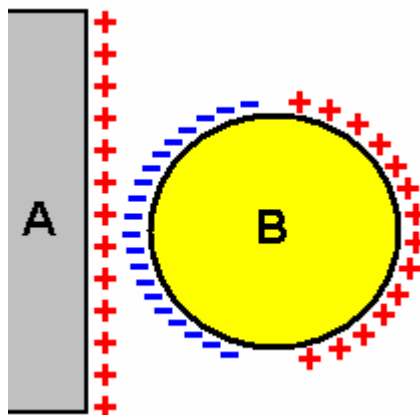
**Precaución: También ten en cuenta que un inversor con una potencia de 120 voltios o 240 voltios puede matarte si toca cables vivos, por lo que no construyen una configuración tal si usted no entiende estas cosas. Es necesario tomar precauciones de seguridad necesarias.**

### Energía libre muy Simple de Lorrie Matchett

El estilo de operación utilizada por Barbosa y Leal parece como si se relaciona con los desarrollos de Lorrie Matchett. El 16 de junio de 2008, Lorrie Matchett publicó su diseño muy simple para un dispositivo que captura libre-energía utilizable (video: <http://youtu.be/eGD9o7D4To8>). Su dispositivo se basa en un sistema muy simple y bien conocido principio de electricidad estática. Este es un principio que se enseña en las escuelas de todo el mundo, pero generalmente se considera que no tiene importancia como electricidad estática se piensa que es demasiado baja potencia para ser de alguna utilidad. Dudo que alguien que ha sido alcanzado por un rayo consideraría electricidad estática "baja potencia" y sugiere que para ellos es probable que aumente su vocabulario con algunas palabras que rara vez se escuchan.

**Nota importante: el siguiente documento menciona que el uso de voltajes de las cañerías y quiero destacar que este documento es sólo con fines informativos y no debe interpretarse como una recomendación que construir o usar el aparato. Si decides ignorar esto y construir y utilizar dispositivo de Lorrie Matchett, entonces por favor ser plenamente conscientes de que haces tan enteramente bajo su propio riesgo y nadie está de ninguna manera responsable por los resultados de lo que haces.**

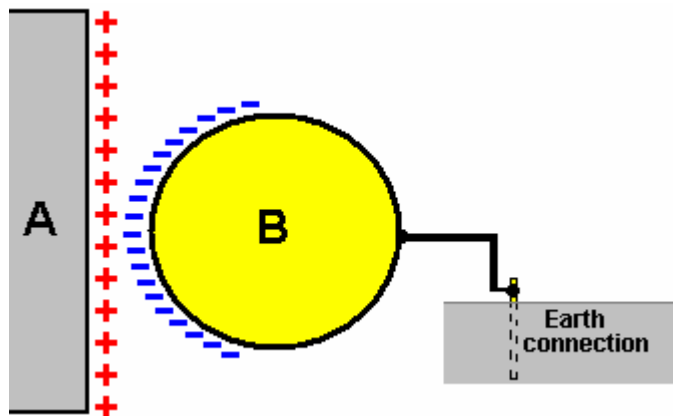
El principio que se usa aquí es que un objeto eléctricamente cargado provoca la migración de cargas opuestas en la superficie de cualquier objeto traída cerca de él. Por ejemplo, si una superficie cargada es llevada cerca de una esfera de metal, entonces esto sucede:



La esfera metálica ordinaria "B" que no tiene carga particular es mucho afectado por estar cerca de una superficie cargada "A" y cuanto más cerca se pone, mayor será el efecto. La superficie de la esfera tenía una distribución uniforme de cargas positivas y negativas en su superficie, dándole una carga total de punto cero,

pero todo eso cambia la superficie de carga. Las cargas positivas en la superficie "A" atraen las cargas negativas en la superficie de la esfera causando que migren hacia la superficie "A". Mientras que las cargas positivas en la superficie "A" rechazar las cargas positivas existentes en la superficie de la esfera, las cargas negativas migradas de la esfera propia tienen un efecto aún mayor, que causa la segregación de cargas eléctricas que se muestra arriba. La situación vuelve a la normalidad si la esfera se mudó otra vez.

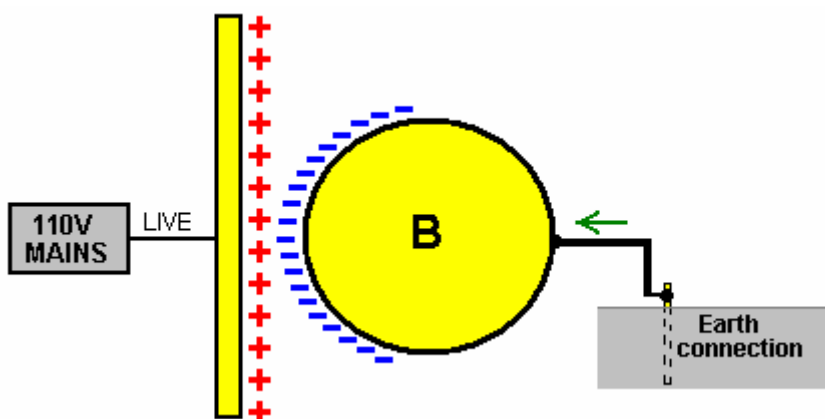
Sin embargo, la situación cambia considerablemente si la esfera metálica "B" está conectada a la tierra:



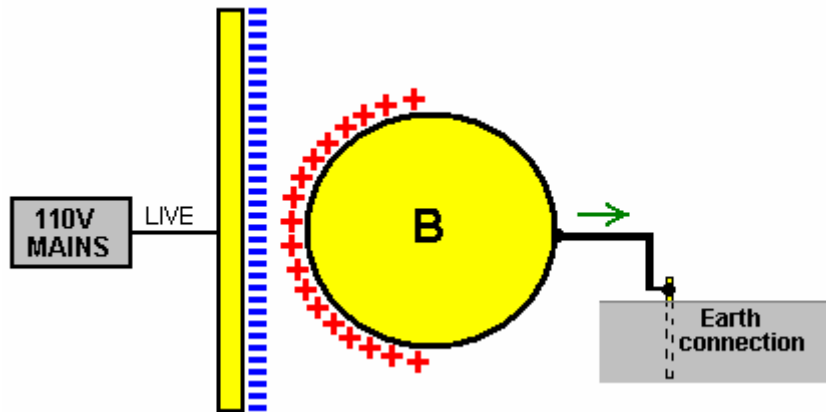
El movimiento de cargas en la superficie de la esfera es igual que antes, pero la tierra tiene millones de repuesto cargos de ambas clases y entonces, inmediatamente proporciona cargas negativas adicionales para equilibrar el lado de la esfera de superficie cargada "A". Usted notará que carga superficial "A" no está directamente involucrado en cualquier forma y sin costo alguno se desplaza desde "A" a "B".

El mismo efecto se ve si la superficie "A" está cargada negativamente (excepto por el hecho de que la esfera tiene cargas positivas en lugar de las cargas negativas que se muestra arriba. El flujo de corriente sólo está a lo largo del cable conecta la esfera a la conexión a tierra.

Lorrie Matchett utiliza este principio, y para la superficie cargada conecta un extremo de una varilla de latón al lado de un 100V 60 Hz red eléctrica 'En vivo'. El otro extremo de la varilla de latón no está conectado a cualquier otra cosa. Esto produce esta situación para un sesentavo de segundo:



Y luego para el siguiente sixthieth de segundo invierte la tensión de red y consigues esta situación:

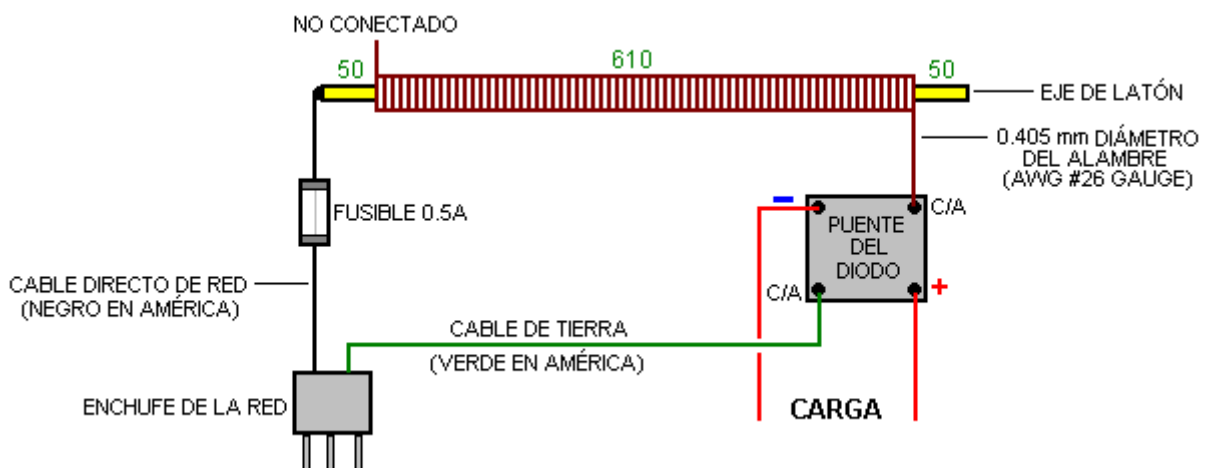


El resultado de esto es que hay un derecho y al revés el flujo de electricidad estática a lo largo de la tierra conectar alambres, un flujo que invierte 60 veces por segundo. Esto no es electricidad convencional pero es la misma forma de electricidad que es recogida por una antena. Patentes de Nikola Tesla muestran formas diferentes de utilizar esta electricidad estática, como lo hace Herman Plauson en su patente (<http://www.free-energy-info.com/Chapter7.pdf>). Thomas Henry Moray había producido 50 kilovatios de corriente continua de una pequeña antena. Paul Baumann de la comuna Suiza produjo varios kilovatios de electricidad estática. Lorrie Matchett se conforma con sólo unos pocos vatios y lo hace así:

Conecta el cable de un 110V red de corriente alterna (RMS) a un latón rod 710 mm largo y 4,76 mm de diámetro. La varilla no está conectada directamente a cualquier otra cosa y así no forma parte de un circuito cerrado y así, ninguna corriente fluye desde la red. Debe destacarse que la varilla y el alambre de conexión son muy peligrosas y deben ser aislados con mucho cuidado para asegurar que tocarlas no provocará una descarga eléctrica. Por favor entienda claramente que como no hay corriente de cualquier tipo se extrae de la red que este circuito no es "robar electricidad" de la red.

Para mayor comodidad y sólo por conveniencia, Lorrie utiliza el sistema de puesta a tierra de la alimentación de casa conectando un cable con el conector de tierra de la clavija de tierra de color verde. Debe quedar claro que no tiene nada que directamente con la red de suministro y cualquier tierra separada de buena calidad sería al menos tan bueno como el punto de puesta a tierra dentro de la clavija de red. Efectivamente, hay solamente una conexión a la red.

En lugar de usar una esfera de metal como se muestra en las ilustraciones anteriores, Lorrie utiliza una bobina de alambre herida alrededor de la capa de aislamiento en su barra de latón, y pasa la corriente alterna de electricidad estática, extraída de la tierra, a través de un puente de diodo estándar como se muestra aquí:

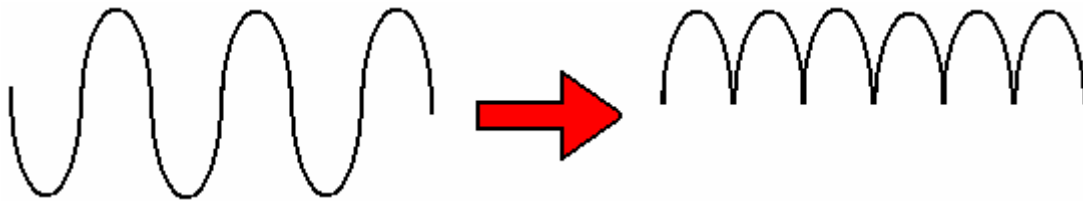


Lorrie cubre la varilla de latón con aislamiento que es tan fino como sea posible. Sugieren del encogimiento del calor-tubos para el aislamiento y encima él vientos 0,405 mm de diámetro, alambre de cobre esmaltado de núcleo macizo, cubriendo una longitud de 610 mm de la varilla, colocando las vueltas cerca al lado y dejando 50 mm clara en cada extremo de la varilla. No debe utilizarse alambre más grueso.

También muestra un fusible de 500 miliamperios en la línea de alimentación de red. Estoy en absoluto contento y, como ese fusible puede alimentar cinco incandescente bombillas de 100 vatios de corriente conectan en paralelo, ¿quieres que la cantidad de energía que fluye a través de usted si su aislamiento no es suficiente y lo tocas? Si utilizas un fusible en esa posición yo sugeriría un 20 mm vidrio rápido 100 mA fusible (principalmente porque nadie baja corriente está disponible). El fusible no es necesaria para el circuito y está allí en un intento de proteger a los humanos descuidados de aislamiento insuficiente.

La bobina enrollada sobre la varilla de cobre aislado sólo está conectada en un extremo y ello va a una de las dos etiquetas de "Corriente alterna" en un puente de diodos de 3 amperios. Lorrie no especifica el voltaje para el puente de diodos, pero debe ser un mínimo de 170 voltios si la red es un 110V tipo (RMS) y el doble para un 220V conexión a la red (RMS). No tengo idea por qué precisa una calificación de 3 amperios, pero el puente mínimo disponible localmente en 3 amperes que recomiendo es un 400V nominal unidad que se suministra al costo trivial.

Necesitamos entender el efecto del puente del diodo. Se reduce a la mitad la tensión de red y duplica la frecuencia como se ilustra aquí:

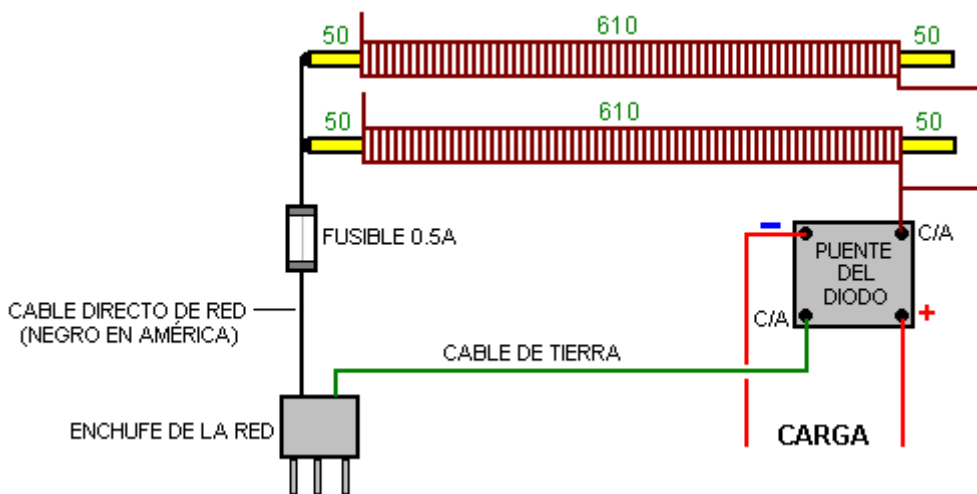


Se supone que una fuente de 110V swing de menos 155V a Plus 155V y nuevamente sesenta veces por segundo, que es una tensión general swing de 310V. Cuando pasa a través de un puente de diodos que cambia a una forma de onda de voltaje que oscila de cero voltios a Plus 154V y vuelta 120 veces por segundo, que es una oscilación de voltaje total de 154V que es un promedio o "RMS" voltaje de 109V debido a la forma de onda sinusoidal.

En el resto del mundo, la tensión de alimentación es de 220V nominal (RMS), alternando cincuenta veces por segundo y el cable de red directo es de color marrón codificada en el Reino Unido y las franjas de tierra cable amarillo/verde. De paso, el conductor neutro es blanco al sistema americano 110V y azul para el sistema de 220V en el Reino Unido.

Este diseño ha sido traído a mi atención por Jes Ascanius de Dinamarca que es un desarrollador muy capaz de todo tipo de diseños de energía libre. Él ha replicado este diseño de Lorrie Matchett y confirma que funciona. Él también ha asumido el diseño más y comparte algunos de los detalles prácticos que ha descubierto a través de su propia experimentación:

Para una mayor potencia, se pueden utilizar barras adicionales:



Mientras latón es considerado como el mejor material para la barra, el diámetro no es crítico en cualquier forma y cualquier tamaño de 5 mm a 20 mm puede ser utilizado en lugar de una varilla, una longitud de tubería de cobre

debe ser absolutamente conveniente. También es posible utilizar otros materiales para la barra, pero haciendo reduce la potencia de salida disponible.

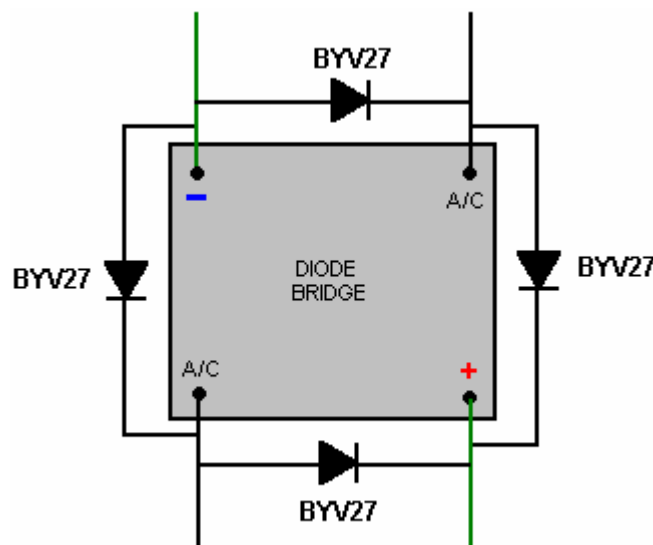
JES ha comprobado la salida de su aplicación con el fusible quitado. El resultado fue un voltaje de salida de 2.6V recogida de las muchas 220V 50Hz señales generadas por la red de cableado todo el lugar para la iluminación y tomas de corriente. Cuando se inserta la mecha, la tensión se eleva inmediatamente a 129V con dos barras o 162V con cinco barras. Cuando la tensión está cargada con una gama de iluminación LED 7 Watts, el voltaje es atraído hacia abajo hacia 61V, pero a esa tensión, buena iluminación está siendo producida por cero de corriente de la red. Espero que poniendo un condensador razonablemente grande a través de la carga, mejoraría la salida debido al efecto del embalse del condensador. JES tiene un video de este en [https://www.youtube.com/watch?v=zeBqYb2QoAM&feature=player\\_embedded](https://www.youtube.com/watch?v=zeBqYb2QoAM&feature=player_embedded).

Jes utilizó inicialmente dos varillas largas enrolladas con bobinas:



Y más tarde, cinco barras. Su amperímetro CA es lo suficientemente sensible para mostrar que, debido a las ineficiencias causadas por la pequeña capacitancia parásita entre las barras y las bobinas, hay un empate muy ligera corriente de la red eléctrica. La potencia de la red es mucho menor que la potencia de salida del sistema.

Una mejora implementada por Jes es la adición de cuatro diodos BYV27 alta velocidad hasta el puente de diodo ordinario así:



Esto tiene el efecto de mejorar la acción del puente de diodos y permite más energía extraída de cada ciclo del flujo de energía. Cuando se utilizan dos barras de latón, Jes obtiene su matriz LED de 5 vatios para iluminar así:

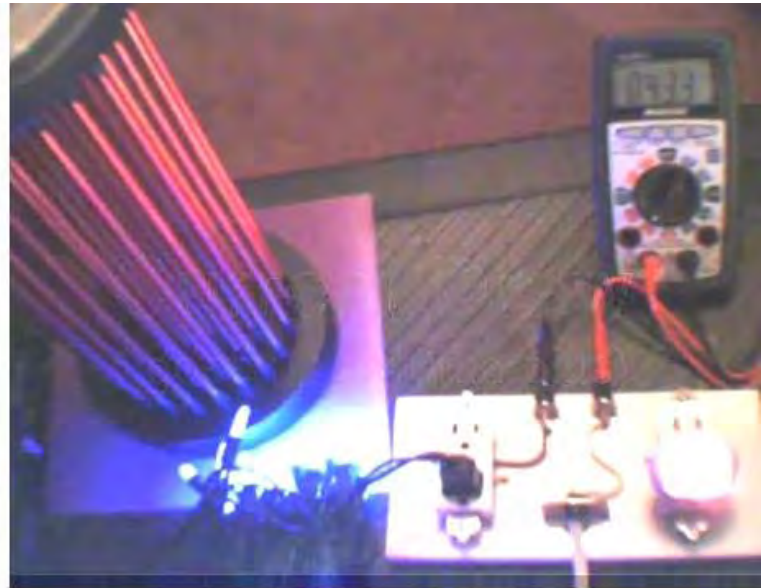


Dos barras



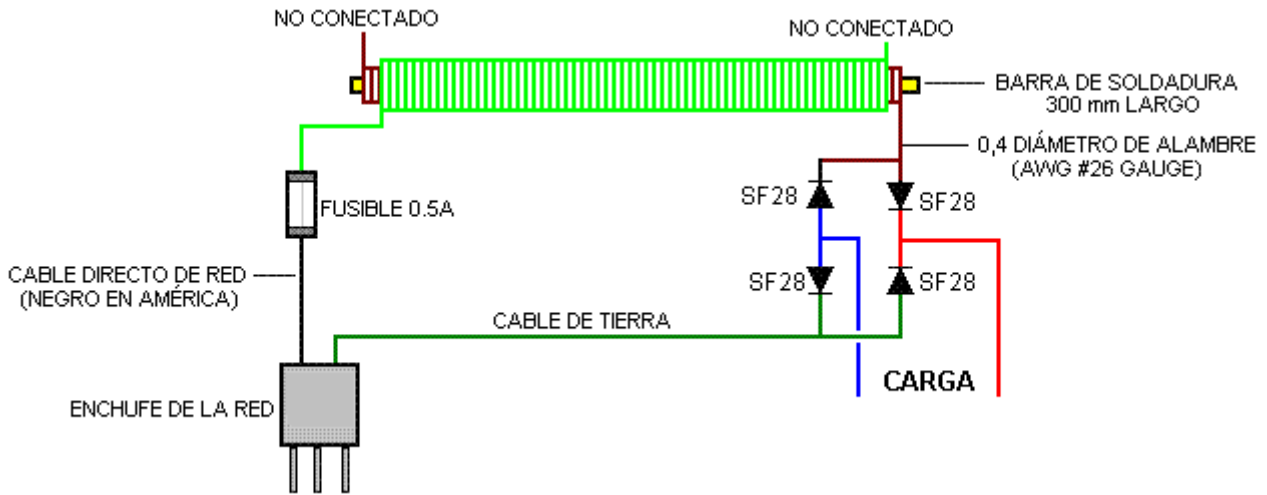
Cinco barras

Lorrie también extendió su desarrollo a una notable 48 barras:



Enlace del video: <http://youtu.be/hJyZK6t9qcA> La producción eléctrica podría ser utilizada para cargar las baterías. Añadiendo más vueltas a la bobina no aumenta el voltaje de salida. Si el número de vueltas de cada bobina coincide con la carga de salida, la potencia de salida será mayor.

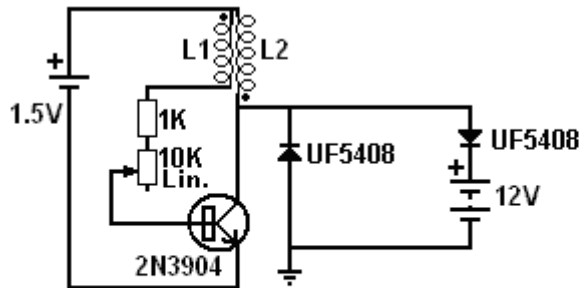
Alexkor en Rusia, que es experto en baterías de recarga ha experimentado con este concepto y que utiliza diez bobinas conectadas en paralelo. Él no utiliza latón, sino que utiliza las más cortas de 300 mm de largo, 3 mm de diámetro varillas de soldadura con su revestimiento químico removidos. Además, estas barras sólo se utilizan para aumentar la eficacia de dos bobinas separadas de la herida en cada varilla. Cada bobina es 700 a 750 vueltas de alambre de 0,4 mm de diámetro y las conexiones se realizan a las bobinas y no las barras, como se muestra aquí por un solo par de bobinas:



Alex aísla su conjunto de 10 pares de bobinas dentro de un tramo corto de tubería de plástico:

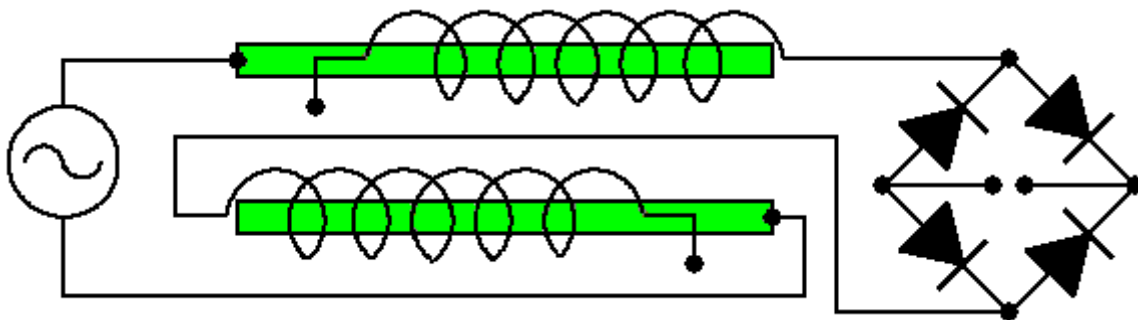


y los utiliza para alimentar su circuito de carga de batería:

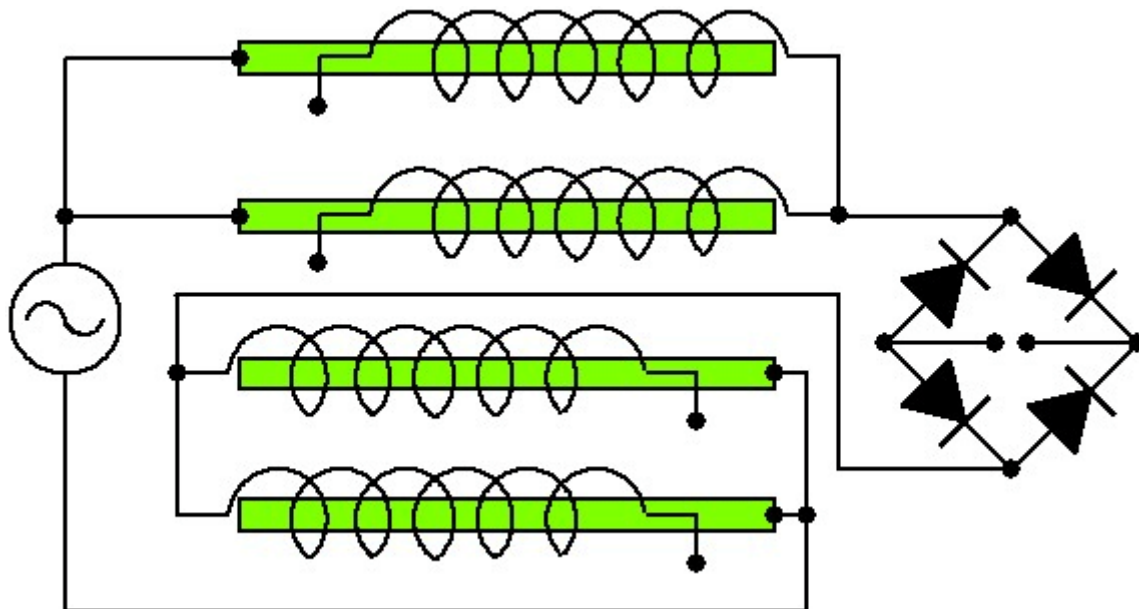


**Bobinas: alambre de cobre sólido de diámetro 0.5 a 1.0 mm**  
**Longitud de alambre: 1 a 2 metros bi-filar enrollar**

Algunas personas afirman que estos circuitos estilo Matchette sólo consumen energía de la red eléctrica. No creo que ese es el caso (aunque existe una pequeña fuga causada por el ligero capacitancia entre las bobinas y las barras, y que es, en efecto, con cargo a la empresa suministradora de electricidad. Para un suministro eléctrico de la red eléctrica, un circuito como este se utiliza:



Aquí, la tensión de salida se determina por el número de vueltas en las bobinas y la corriente disponible es controlado por el número de barras que intervienen:



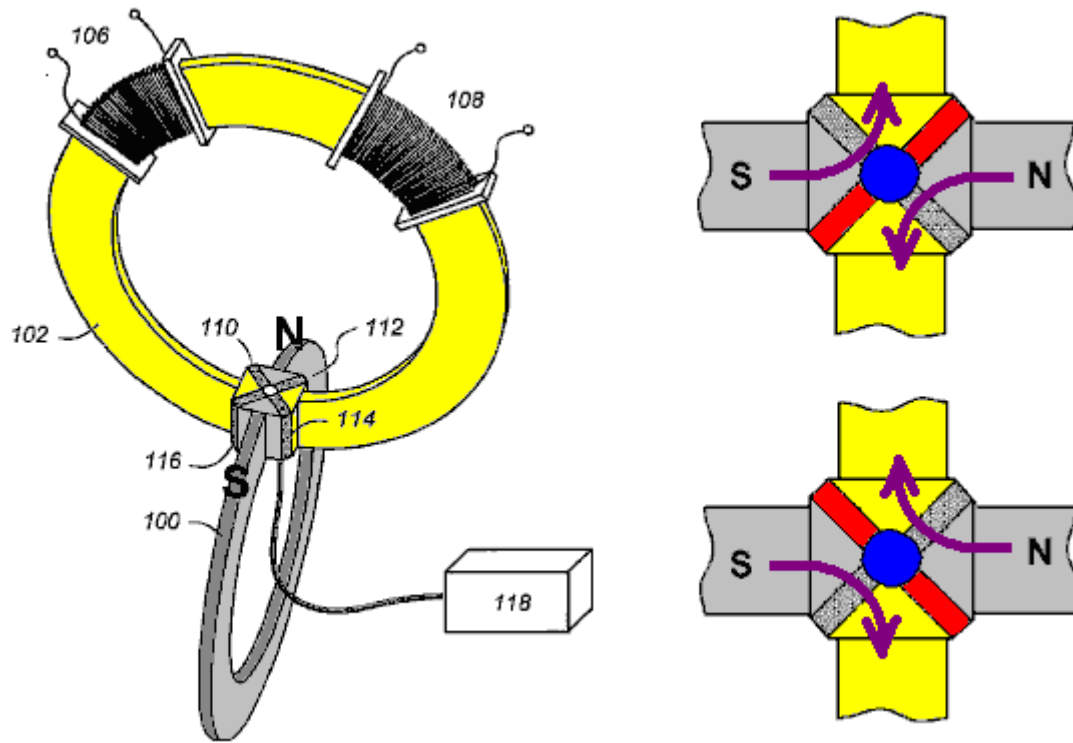
Usted se dará cuenta de que estos circuitos tienen conexiones sólo a la red eléctrica y en ninguna otra parte. Estos no son los circuitos que utilizo, ni le recomiendo que utilice tampoco. Las barras verdes son varillas de soldadura de hierro con el revestimiento químico retirado. Estos se enrollan con una sola capa de diámetro de alambre de cobre esmaltado de 0,5 mm - es decir swg 25 o 24 AWG de alambre de tamaño (un destornillador manual potencia se dice que es bueno para el devanado de bobina así). La bobina de alambre de lado a lado se reviste entonces con goma laca o barniz de alta tensión. Me han dicho que con 220V de energía de red y un puente de diodos 1A, que el poder puede extraerse del circuito sin que nada se registra en el medidor de suministro de electricidad. Este es un circuito seriamente peligroso ya que puede producir alta tensión en la salida del puente y que el poder podría matar. No fuga de energía se registra, presumiblemente porque las bobinas están enrolladas en direcciones opuestas. Ahora que es un circuito que podría considerarse "robar" el poder de la red eléctrica.

El circuito de estilo Matchett es diferente en que la potencia fluye a través del circuito desde el suelo. Barbosa y Leal demostraron 169 kilovatios de energía que fluye de la tierra, y como ellos alimentan su circuito de un inversor de la batería impulsada y no la red eléctrica, no había duda ninguna cuestión de "robo" de la red de alimentación. La entrada de la batería también se les permitió establecer el rendimiento real como 104 veces más energía que fluye fuera de su circuito de la energía que fluye en ella.

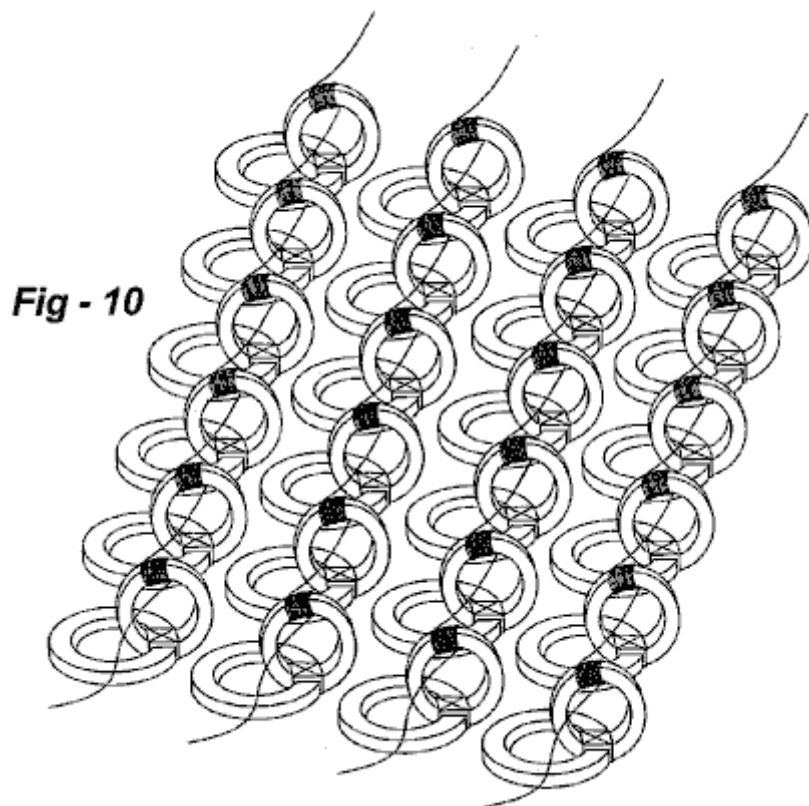
En realidad, no estoy del todo convencido de que el circuito se muestra arriba no dibujar realmente potencia neta de la red eléctrica. Los te cobra metros de red para poder evaluados multiplicando el voltaje promedio de la media actual, incluso cuando los dos están fuera de lugar y que reciben menos energía que le cobran por. En este caso, si no hay consumo de corriente se ha registrado en el metro, entonces tal vez como resultado de las bobinas dirección opuesta, la potencia absorbida se corresponde con una cantidad igual de ser devuelto a la red eléctrica y puede no ser cualquier consumo de corriente neto real. De cualquier manera, no recomiendo el uso de estos circuitos.

### **Sistema Magnetostrictivo de Estado Sólido de Annis y Eberly.**

Theodore Annis y Eberly Patrick han producido una variación de este método de múltiples-caminos-magnéticos, que se muestra en su solicitud de patente de EE.UU. 20090096219. Ellos han optado por utilizar un interruptor de reluctancia, no móvil, que es un dispositivo de estado sólido que puede bloquear el flujo magnético cuando está energizado. Han configurado uno de sus dispositivos de esta manera:

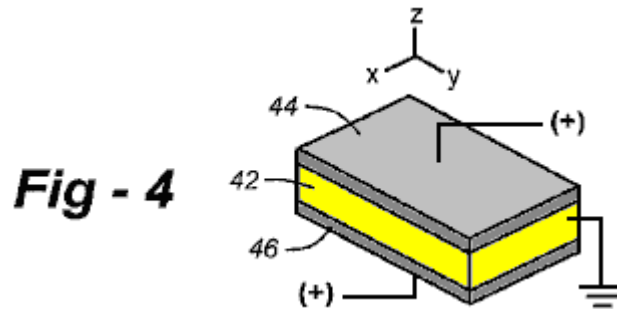


El anillo mostrado en gris es un imán que conecta con el anillo mostrado en amarillo a través de dos interruptores de reluctancia (flujo magnético) diagonales. El anillo amarillo puede conducir flujo magnético y la caja de control marcada 118, hace que los conmutadores de reluctancia desvíen el flujo en un sentido o en otro, haciendo que el flujo magnético por el anillo amarillo cambia de dirección. Las bobinas enrolladas en el anillo amarillo convierten estas inversiones de flujo magnético en corriente eléctrica. Aunque aquí se muestran sólo un par de anillos, el diseño permite que se conecten tantos anillos como sea necesario, tal como lo muestra el siguiente diagrama:



La patente dice: "El conmutador de reluctancia no-movil preferido, es descrito por Toshiyuki Ueno y Toshiro Higuchi, en su artículo titulado "Estudio de las propiedades dinámicas de un dispositivo de control de flujo magnético compuesto por láminas de materiales piezoeléctricos Magnetostrictivos", publicado en la Universidad de Tokio en el 2004. Como se muestra en la Figura 4, este interruptor está hecho de un material laminado magnetostrictivo gigante (42), una aleación de Tb-Dy-Fe, unida en ambos lados a un material piezoeléctrico (44 y

46), al que se le aplica electricidad. La aplicación de electricidad hace que la reluctancia del material piezoeléctrico aumente.



La solicitud de patente está incluida en el apéndice.

Sin embargo, muy interesante, hay otro, diferente solicitud de patente de Annis y Eberly, con la misma fecha de publicación y el mismo número. No es en absoluto obvio para mí que podría ser, pero aquí está la mayor parte de esa otra solicitud de patente (el ser original en el apéndice).

## MÉTODOS Y APARATOS DE GENERACIÓN DE ENERGÍA BASADA EN CONMUTACIÓN DE FLUJO MAGNÉTICO

### Resumen

En un generador de energía eléctrica, por lo menos un imán permanente genera flujo y un miembro magnetizables forma el único flujo. Una bobina conductora se enrolla alrededor del miembro magnetizables, y una pluralidad de interruptores de flujo son operables secuencialmente invertir el flujo del imán a través del miembro, de tal modo inducir corriente eléctrica en la bobina. La construcción de una "Figura de ocho" consta de dos circuitos continuos de materiales magnetizables compartiendo a un miembro magnetizables común a los dos bucles. Una configuración alternativa utiliza bucles apiladas y una pieza separada del material actúa como el miembro magnetizables. Uno de los extremos del imán se acopla a uno de los lazos, con el otro extremo se acopla al otro lazo. Cada lazo adicional incluye dos interruptores de flujo, operados en una secuencia de  $2 \times 2$  secuencialmente invertir el flujo a través del miembro magnetizables. Una cantidad relativamente pequeña de la energía eléctrica se utiliza para controlar el flujo magnético de un imán permanente cambiando el flujo entre caminos alternativos. La energía resultante del flujo magnético conmutada rinde substancialmente más energía que la energía necesaria para la conmutación de entrada.

### Descripción

#### CAMPO DE LA INVENCION

Esta invención se refiere generalmente a la generación de energía y, en particular, a métodos y aparatos en donde esté flujo magnético a través de un camino de flujo para producir electricidad.

#### ANTECEDENTES DE LA INVENCION

Flujo magnético puede existir en "espacio libre," en materiales que tengan las características magnéticas del espacio libre y en materiales con características magnéticamente conductivos. El grado de conducción magnética en materiales magnéticamente conductores normalmente está indicado con una curva de histéresis B-H, por una curva de magnetización, o ambos.

Imanes permanentes ahora puede estar compuestos de materiales que tienen una alta coercitivamente ( $H_c$ ), motivo de una alta densidad de flujo magnético ( $Br$ ), un magneto alta fuerza ( $mmf$ ), un producto de alta energía máxima ( $BH_{max}$ ), con ningún deterioro significativo de fuerza magnética con el tiempo. Un ejemplo es el imán permanente de NdFeB de v de Alemania, que tiene un  $H_c$  de 1.079.000 amperios/metro, una  $Br$  de 1,427 Tesla, un  $mmf$  que van hasta 575.000 Ampere-turns y un  $BH_{max}$  de 392.000 julios/meter<sup>3</sup>.

Según Moskowitz, "Imán permanente diseño y aplicación Handbook" de 1995, página 52, flujo magnético puede ser pensado como líneas de flujo que siempre entrar y salir de las superficies de los materiales ferromagnéticos en ángulo recto, que nunca puede hacer cierto ángulo recto vueltas, que viajan en caminos rectos o curvos, que

siguen la distancia más corta, y que siguen el camino de menor resistencia (resistencia a la fuerza motriz de magneto).

Espacio libre presenta una trayectoria de alta resistencia al flujo magnético. Hay muchos materiales que tienen características magnéticas similares a las del espacio libre. Hay otros materiales que ofrecen una ruta de baja o menor retencia para flujo magnético, y es que estos materiales que normalmente comprenden un path magnético definido y controlable.

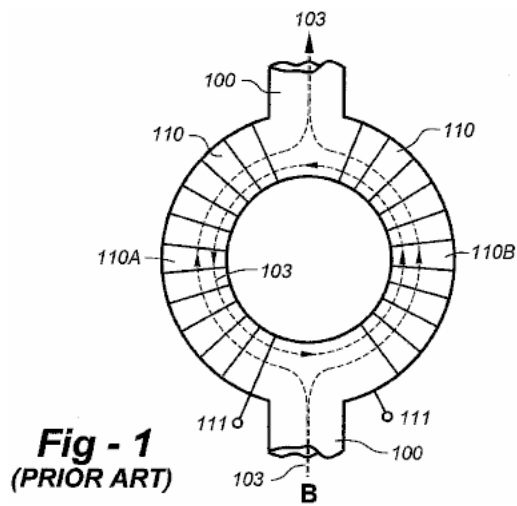
Materiales magnéticos de alto rendimiento para usarse como rutas magnéticas dentro de un circuito magnético están disponibles y son ideales para la conmutación (rápida) del flujo magnético con un mínimo de corrientes de Foucault. Algunos de estos materiales son altamente no lineales y responden a una fuerza motriz de "pequeña" magneto aplicada (mmf) con una fuerte generación de flujo magnético (B) dentro del material. Las curvas de magnetización de tales materiales muestran una alta permeabilidad relativa ( $\mu$ ) hasta que se alcanza la "rodilla de la curva", en ese momento disminuye rápidamente acercándose a la unidad como se alcanza la saturación magnética ( $B_s$ ).

Algunos de estos materiales magnéticos no lineales de alto rendimiento se denominan "cuadrado" debido a la forma de las curvas de histéresis B-H. Un ejemplo es el material de núcleo FINEMET® FT - 3H nanocristalino Hitachi del Japón. Otros ejemplos incluyen Superperm49, Superperm80, SuperMalloy, SuperSquare80, Square50 y Supermendur, que están disponibles desde metales magnéticos en los Estados Unidos.

Un interruptor "renuencia" es un dispositivo o medio que puede aumentar o disminuir significativamente (típicamente aumentar) la renuencia de un camino magnético. Esto se hace idealmente en forma directa y rápida, permitiendo una restauración posterior a la anterior retencia (típicamente inferior), también en forma directa y rápida. Un interruptor de renuencia típicamente tiene características analógicas. Por contraste, un apagado del interruptor eléctrico normalmente tiene una característica digital, como no hay electricidad "traspaso." Con el actual estado del arte, sin embargo, renuencia conmutadores exhiben algún traspaso flujo magnético. Retencia interruptores pueden ser implementado mecánicamente, de tal forma que causa movimiento encargado de crear un espacio de aire o eléctricamente por varios otros medios.

Una resistencia eléctrica Interruptor implementación utiliza una bobina de control o rollos enrollados alrededor de un camino magnético o un miembro secundario que afecta a la ruta. Publicación de la Marina de Estados Unidos, "Marina electricidad y electrónica serie, módulo 8 - Introducción a los amplificadores" de septiembre de 1998, página 3-64 a 66-3 describe cómo modular la corriente alterna cambiando la renuencia de todo el camino magnético primario por estos medios, uno de los cuales es utilizado en un reactor saturables de la base y el otro en un amplificador magnético. Pat Flynn, Estados Unidos. No. 6.246.561; Patrick et al., Pat de Estados Unidos. No. 6.362.718; Pat Pedersen, Estados Unidos. No. 6.946.938; Marshall y todos nosotros patente aplicación 2005/01256702-A1 revelar métodos y aparatos que emplean a este tipo de interruptor de renuencia para la conmutación de flujo magnético de un imán permanente estacionario o imanes con el fin de generar electricidad (o fuerza motriz).

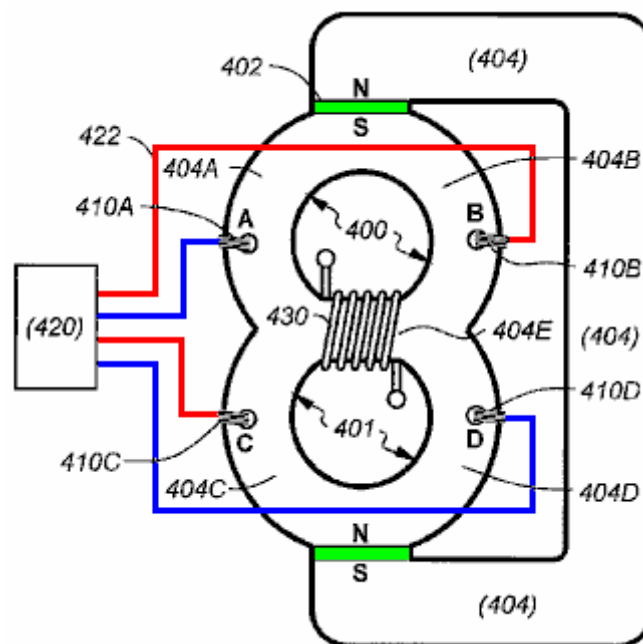
Otro medio eléctrico de la aplicación de un interruptor de retencia es la colocación dentro de la principal ruta magnética de ciertas clases de materiales que cambian (típicamente aumentar) su renuencia a la aplicación de la electricidad. Otro medio eléctrico de la aplicación de un interruptor de retencia es saturar una subregión de un path magnético primario insertando realización de cables eléctricos en el material que comprende el camino magnético primario. Esta técnica es descrita por Konrad y staff en "An mejorado método para Virtual aire Gap longitud de computación," en IEEE Transactions on Magnetics, Vol. 41, no. 10, octubre de 2005.



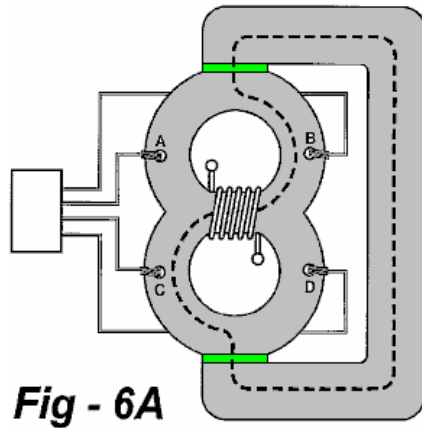
Otro medio eléctrico de la aplicación de un interruptor de reticencia es descrito por Valeri Ivanov de Bulgaria en el sitio web [www.inkomp-delta.com](http://www.inkomp-delta.com), que se muestra en la Fig.1. Un toroide eléctrica 110 se inserta en un camino magnético primario (100), por lo que el camino magnético primario se divide en dos Subtrayectos 110A y 110B. Un efecto de reducción de flujo magnético neto en la principal ruta magnética 100 resulta de la combinación de los efectos en los dos Subtrayectos 110A y 110B, cada uno de ellos resulta de principios de la física diferente. En la primera ruta sub 110A, el flujo magnético generado mediante la aplicación de corriente eléctrica a los bobinados 110 alrededor toroidal ruta 110 se opone y resta de su porción del flujo magnético 103 recibida el camino magnético primario 100 rinde un reducido flujo magnético, que es también más reducido por una disminución en la ruta sub permeabilidad relativa de 110A aumentando la renuencia del camino secundario. En la segunda ruta sub 110B, el flujo magnético generado mediante la aplicación de corriente eléctrica a los devanados del toroide 111 añade a su porción del flujo magnético 103 recibida de path magnético primario 100 rinde un mayor flujo magnético neto que se acerca o supera la rodilla de la curva de magnetización del material reduciendo su permeabilidad relativa y aumentando su reticencia.

### RESUMEN DE LA INVENCIÓN

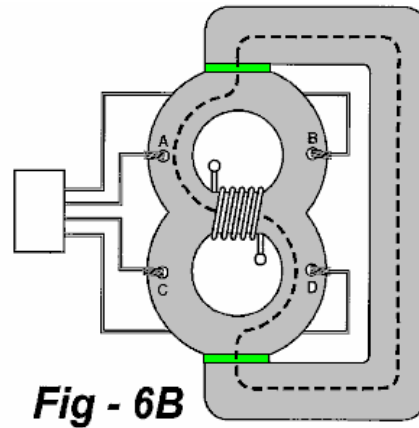
Esta invención se dirige a métodos y aparatos donde flujo magnético esté en tanto la dirección y la intensidad a través de un camino de flujo para producir electricidad. El apparatus comprende ampliamente por lo menos un imán permanente generando flujo, un miembro magnetizables formando la trayectoria del flujo, un conductor eléctrico herida alrededor del miembro magnetizables, y una pluralidad de flujo cambia funcionamiento secuencialmente, invertir el flujo del imán que fluye a través del miembro, de tal modo inducir corriente eléctrica en la bobina.



La encarnación recomendado: incluye primeras y segundo bucles de materiales magnetizables. El primer lazo tiene cuatro segmentos en orden **A, 1, B, 2**, y el segundo bucle tiene cuatro segmentos en orden **C, 3, D, 4**. El miembro magnetizables parejas segmentos **2** y **4**, y el imán permanente parejas segmentos **1** y **3**, tal que el flujo del imán fluye a través de segmentos **A, B, C, D** y el miembro magnetizables. Están proporcionados de cuatro interruptores de flujo magnético, cada uno controlando el flujo a través de una respectiva de los segmentos **A, B, C, D**. Un controlador es operativo para activar los interruptores **A, D** y **B-C** en una alterna secuencia, inversión de tal modo el flujo a través del segmento e induciendo energía eléctrica en el conductor eléctrico. El flujo que fluye a través de cada segmento **A, B, C, D** es substancialmente la mitad del atraviesa el miembro magnetizables antes de la activación del interruptor.



**Fig - 6A**



**Fig - 6B**

Los lazos y miembro magnetizables preferentemente son compuestos de un material nanocrystalino exhibiendo una curva intrínseca substancialmente cuadrada de BH. Cada interruptor de flujo magnético añade fundente para el segmento que controla, de tal modo magnéticamente saturar ese segmento cuando se activa. Para implementar los interruptores, cada segmento puede tener una abertura formada a través de una bobina de alambre alrededor de una porción de ese segmento y a través de la abertura de la herida y lo. El controlador puede ser por lo menos al principio operativo para conducir las bobinas interruptor con picos de corriente eléctricas.

Los lazos de la primeros y la segundo pueden ser toroidales en forma, y los lazos pueden ser espaciados aparte de uno al otro, con una oposición **C** y **1** contra **3** y **B** oposición **D** y **2** oponerse a **4**. En este caso el miembro magnetizables preferentemente es una pieza separada del material. Alternativamente, los bucles primeros y segundo pueden formar una "Figura de ocho", con los dos lazos que se intersecan para formar al miembro magnetizables.

El imán permanente y el material que comprende las trayectorias magnéticas se proporcionan preferiblemente tal que el material a través del segmento común o ligeramente por debajo de su máxima permeabilidad relativa antes de energiza la bobina de salida eléctricamente conductoras. En el preferido embodiment, la energía resultante del conmutada flujo magnético produce substancialmente más energía que la energía necesaria para la conmutación de entrada.

### BREVE DESCRIPCIÓN DE LOS DIBUJOS

**Fig.1** es un dibujo de un arte previo renuencia interruptor en forma de un toroide eléctrico insertado en un path magnético primario;

**Fig.2** es un detalle de dibujo de un interruptor de renuencia según la invención;

**Fig.3A** y **Fig.3B** son dibujos detallados mostrando el uso de cuatro interruptores de renuencia según la invención;

**Fig.4** es un dibujo que representa un preferido embodiment de la invención;

**Fig.5** es un detalle dibujo un interruptor alternativos renuencia según la invención implementada a través de láminas de fractura;

**Fig 6A** y **6B** agganciare muestran el funcionamiento de un generador de energía según la invención;

**Fig.7A** es una vista en despiece ordenado de una construcción de generador de energía preferida;

**Fig.7B** es una vista lateral de la construcción mostrada en la figura 7A;

**Fig.8** es un diagrama esquemático simplificado de los componentes utilizados para simular el aparato de la invención;

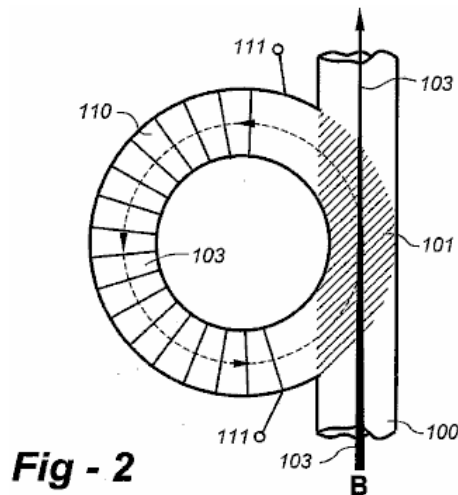
**Fig.9A** es un diagrama que muestra la corriente suministrada a un par de interruptores de flujo en la simulación;

**Fig.9B** es un diagrama que muestra la corriente suministrada a la otra serie de interruptores de flujo en la simulación;

**Fig.10** muestra la salida de la simulación se muestra aquí; y

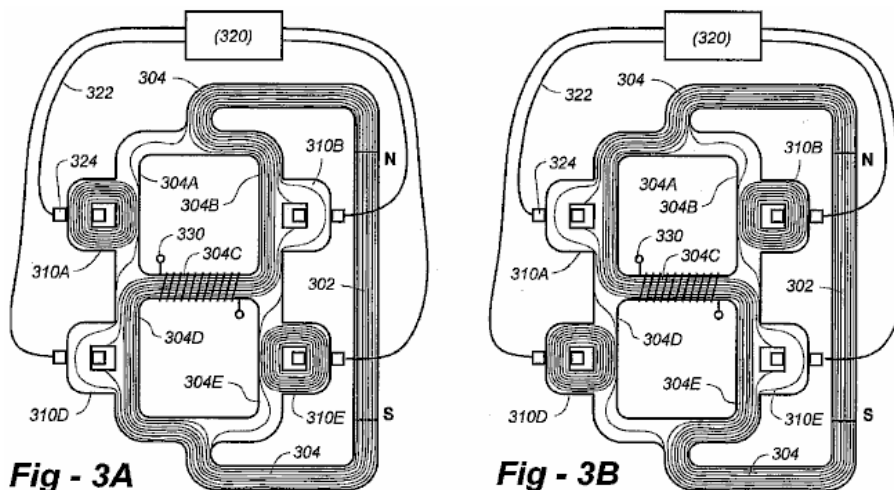
**Fig.11** es un diagrama de bloques de un controlador aplicables a la invención.

## DESCRIPCIÓN DETALLADA DE LA INVENCION



**Fig - 2**

**Fig.2** es un dibujo de un interruptor de renuencia según la invención de detalle. El interruptor de renuencia incluye los siguientes componentes: un camino magnético cerrado **110** compuesto de un material magnético de alto rendimiento (preferiblemente un material no lineal exhibiendo una rodilla "aguda" es acercarse a saturación), alrededor del cual se enrolla una bobina **111**. El camino magnético cerrado **110** comparte un segmento común **101** con un path magnético primario **100**, en el cual el flujo magnético **103** es inducido por un imán permanente (se muestra en los planos posteriores). La corriente eléctrica se aplica a las bobinas teniendo una polaridad y el amperaje suficiente para que el flujo magnético generado en el camino del interruptor **110**, **111** aditivo para el flujo magnético **103** del imán permanente, tal que la principal ruta **110** se aproxima o alcanza la saturación magnética.

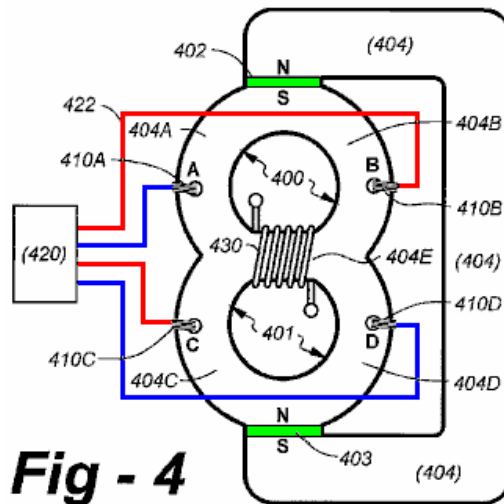


**Fig - 3A**

**Fig - 3B**

**Fig.3A** y **Fig.3B** son dibujos de detalle de un aparato que emplea cuatro interruptores de renuencia según la invención de una manera similar a la que divulgó en solicitud de patente de Estados Unidos ser. N° 11/735.746 titulado "Electricidad generando aparato utilizando un único flujo magnético Path", todo el contenido de las cuales se incorpora aquí por referencia. En esta y en todas encarnaciones descritos, la geometría de los trazados cerrados magnéticos puede ser circular (toroidal), las formas de trazado cerrado rectangulares, o cualquier otras. Un path primario **304** lleva el flujo del imán permanente **302** unidireccionalmente. Pares de interruptor de flujo y **310 A/E** y **310 B/D** se activan en moda para invertir el flujo en miembro magnetizables **304C**, alternando así inducir corriente eléctrica en la bobina **330**. **Fig.3A** muestra el caudal de flujo en una dirección, y **Fig.3B** muestra revocó.

En **Fig.3A**, interruptores **310A** y **310E** están activados por el regulador **320** en comunicación eléctrica con las bobinas en los switches como a través de conductor **322** a **324** de la bobina. El flujo adicional en interruptores **310A** y **310E** son aditivos con el flujo que de otro modo estarían presente en los segmentos **304A** y **304E**, de tal modo saturar estas rutas, causando el flujo a través del segmento **304C** en la dirección indicada. En **Fig.3B**, interruptores **310B** y **310D** se activan, saturando los segmentos **304B** y **304D** y el flujo de inversión.



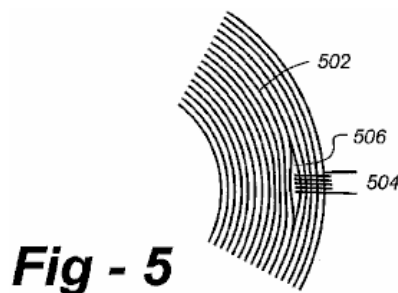
**Fig.4** es un dibujo que representa la encarnación de la invención mediante circulares toroides **400, 401** y varios imanes permanentes **402, 403** desechados en la ruta principal de **404**. Los dos toroides **400, 401** se entrecruzan, formando a magnetizables miembro **404E**. Una bobina **430** se enrolla alrededor del miembro de **404E**, como se muestra.

El principal camino magnético **404** interconecta el extremo superior del bucle **400** y el extremo inferior del bucle **401**. Uno de los imanes, **402**, parejas un extremo de la ruta principal magnético **404** al primer bucle **400**, y otro, **403**, parejas el otro extremo de la ruta principal magnético **404** para el segundo bucle **401**.

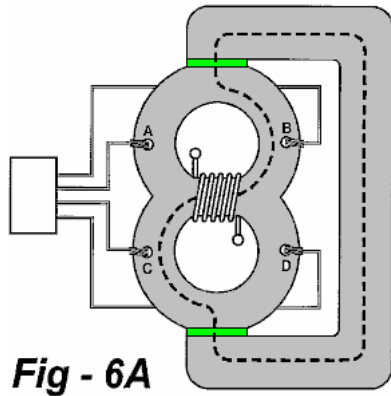
En esto y todo lo de las encarnaciones aquí descritas, los imanes permanentes son imanes de tierras raras, fuertes, y varios imanes de cualquier longitud (grosso) pueden ser utilizados en cada caso. Además, en todas encarnaciones, los bucles, principal ruta magnética o magnetizables miembro es preferentemente construido de un material de alta permeabilidad magnética como el FINEMET FT - 3 H nanocristalinos suave material magnético disponible de Hitachi. La invención no está limitada en este sentido, sin embargo, como materiales alternativos, incluyendo materiales laminados, puede ser utilizado.

Las conexiones del camino magnético primario **404** a los dos lazos **400, 401** crear cuatro segmentos aparte el miembro magnetizables **404E**, los cuatro segmentos, incluyendo dos segmentos opuestos **A, B** en la primera lazada a cada lado del imán **402**, y la oposición dos segmentos **C, D** en el segundo bucle a ambos lados del imán **403**.

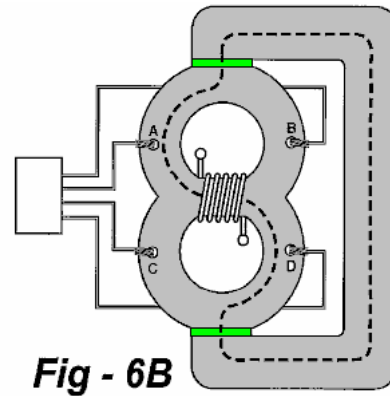
Se proporcionan cuatro interruptores de flujo magnético, cada uno siendo operativos para controlar el flujo a través de respectivo uno de los cuatro segmentos. Es un controlador de **420** operativo para activar los interruptores asociados con los segmentos **A y D** y entonces **B y C**, alternativamente, invirtiendo así el flujo a través del miembro **404E** y entonces, induciendo corriente en la bobina **430**.



Las aberturas pueden formarse a través de cada uno de los cuatro segmentos, con los interruptores aplicando bobinas **410A a 410D** que pasan a través de las aberturas y alrededor de una porción de cada segmento (interior o exterior). Como se muestra en la **Fig.5**, si los lazos están fabricados con material laminado **502**, las láminas pueden dividirse en **506** para acomodar la bobina **504**. El porcentaje del segmento rodeado de la bobina puede variar según los materiales utilizados, las formas de onda presentadas a las bobinas y otros factores, con el objetivo de ser magnéticamente saturar cada segmento a través de la activación del interruptor asociado, tal modo revertir el flujo a través de la ruta **404E**.



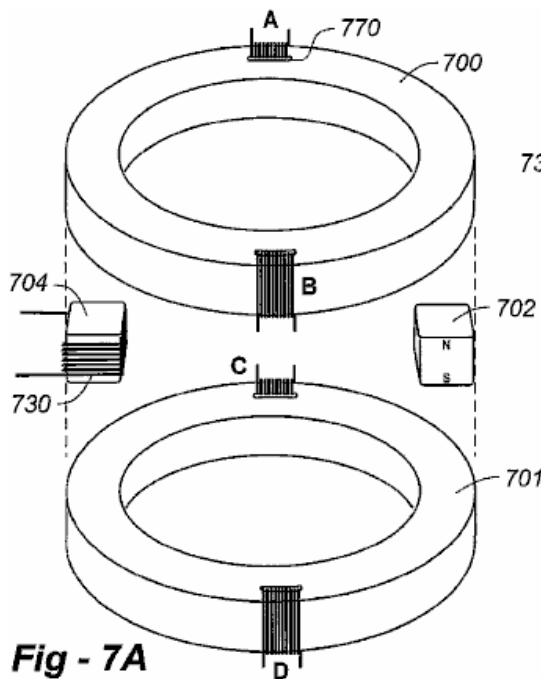
**Fig - 6A**



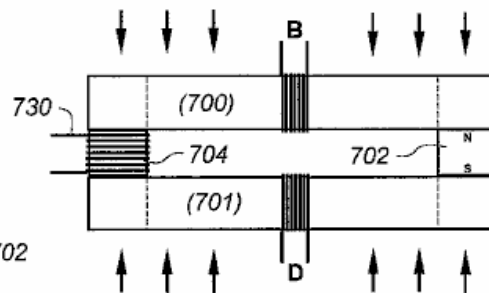
**Fig - 6B**

**Fig.6A** y **Fig.6B** muestran el funcionamiento del aparato de la **Fig.4**. El camino primario **404** lleva el flujo de los imanes permanentes **402** y **403** unidireccionalmente. Interruptores de renuencia **410A** a **410D** se activan alternativamente para invertir el flujo en el segmento **404E** que, a su vez, induce una corriente eléctrica en la bobina **430**. **Fig.6C** muestra el flujo del flujo en una dirección, y agganciare demuestra que fluye en la dirección opuesta.

En **Fig.6C**, interruptores **410A** y **410D** son activados por controlador de **420** de comunicación eléctrica con las bobinas en los interruptores, tales como a través de conductores **422** para cambiar **410B**. El flujo mediante interruptores **410A** y **410D**, tal modo saturar estas rutas, causando el flujo a través del segmento **404C** en la dirección indicada. En agganciare, interruptores **410B** y **410C** están activados, saturando los segmentos **404B** y **404D**, inversión de tal modo el flujo a través de la ruta **404E**.



**Fig - 7A**



**Fig - 7B**

**Fig.7A** muestra una construcción preferida del aparato representado en la **Fig.4**, **Fig.6A** y **Fig.6B**. Bucles **400** y **401** se implementan como completas toroides **700**, **701**. Esto es importante, puesto que están disponibles en formas regulares de este tipo recomendado: materiales magnéticos de alto rendimiento. Tenga en cuenta que, en este caso, curvado ranuras como **770** están formados por los lados de cada toroide para implementar flujo conmutadores **A-D**. El miembro magnetizables en esta encarnación se implementa con un bloque de material **704**, preferiblemente el mismo alto rendimiento material magnético utilizado para construir lazos **400**, **401**. Imán permanente **702**, que se muestra a **702**, preferiblemente tiene la misma longitud que el bloque **704**, permitiendo a las distintas partes constituyentes que se celebrará junto con la compresión, que se muestra en **Fig.7B**.

Las siguientes secciones resumirán algunas de las características importantes de las encarnaciones preferidas: En términos materiales, el aparato se beneficia de la utilización de materiales nanocristalinos con una curva intrínseca "Cuadrado" BH, una alta Br (remanencia) que es aproximadamente el 80% de sus Bs (saturación), una baja Hc (coercitividad) y un tiempo de respuesta rápido magnético a la saturación. Un ejemplo es FineMet FT - 3H de Hitachi de Japón, que tiene un Br de 1,0 Tesla, un Bs (saturación) de Tesla 1,21, un tiempo de saturación (Bs) de usec 2 y un Hc de -0.6 amp-vueltas/mete.

Imanes permanentes del modernos se utilizan con una curva intrínseca cuadrada de BH, un Br en el rango de 1,0 Tesla o más y alta Hc en el rango de -800, 000 amp-vueltas/metro o más. Un ejemplo es el imán de NdFeB de la empresa alemana VAC, que tiene un Br de 1,427 Tesla y un Hc de -1, 079, 000 amp-vueltas/metro.

Una consideración importante es la coincidencia del imán al material nanocristalinos, ambos Tesla en el grado y el área transversal. Br del imán debe estar debajo del Bs de los materiales nanocristalinos. Si el imán es demasiado "fuerte" para el material nanocristalinos, esto puede causar el material nanocristalino saturar en el área de contacto con el imán.

La conducción actual los interruptores renuencia en la secuencia de 2 x 2 prescrito deben tener un fuerte aumento en el borde de ataque (Tr) de cada pulso con una anchura de pulso (Pw) y un valor de amperaje que están sostenidos hasta que libere al final de la anchura de pulso (Tf). La siguiente tabla muestra que los efectos de entrada pulso actual subida veces (Tr) en la salida. Existe una estrecha franja de Tr, ante el cual hay salida de energía pequeña, en el cual hay excelente potencia y COPs en el rango de 200 a 400 o más, y después de lo cual no hay ningún aumento en potencia de salida. La COP de este dispositivo sin el circuito de acoplamiento se define como "Salida alimentación/unidad Power" para los interruptores.

Tr	Output Power	Waveform Description
1.0E-4 secs	50 Watts	Spikes
7.5E-5	50 Watts+	Spikes with intermittent 30 Kilowatt square waves
5.0E-5	15 Kilowatts	Square waves after 3 cycles
1.0E-5	15 Kilowatts	Square waves after 1 cycle

### Los Generadores Inmóviles de Heinrich Kunel

Mientras Richard Willis de Magnacoaster en Canadá, ha ido comercial con sus generadores, por lo que cada una de las salidas del generador de múltiplos de 12V 100A, un montón de interesante información anterior se puede encontrar en la patente de Heinrich Kunel 1982. La patente describe cuatro configuraciones distintas de su diseño básico, un diseño que se parece mucho a la utilizada por Richard Willis. He aquí un intento de traducción de la patente Kunel que está en alemán:

**PATENTES: DE3024814**

**28 de Enero 1982**

**Inventor: Kunel, Heinrich**

### PROCEDIMIENTOS E INSTRUMENTOS DE PRODUCCIÓN DE ENERGÍA

Número de solicitud: DE19803024814 19800701

Número (s) de prioridad: DE19803024814 19800701

Clasificación IPC: H02N11/00 Clasificación CE: H02K53/00

#### DESCRIPCIÓN

La invención se refiere a procedimientos y dispositivos para la producción de energía, que convierten el flujo magnético de los imanes permanentes, sin la necesidad de giratorio, o cualquier otra forma de movimiento, en flujo inducido temporalmente variable y producen grandes fluctuaciones del flujo magnético inducido en corriente eléctrica, sin la necesidad de un circuito térmico, o el par o proceso químico, y de tal manera que la corriente eléctrica se amplifica.

Los problemas energéticos de nuestro tiempo son suficientemente bien conocidos en el mundo profesional. La transformación de las formas convencionales de energía primaria en energía utilizable técnicamente es relativamente onerosa. Además, al hacer esto, las materias primas preciosas y cada vez más escasos están siendo destruidas y los contaminantes se acumulan, los contaminantes que son capaces de hacer que el extremo de la humanidad.

Con el fin de reducir o evitar estas y otras desventajas durante la producción de energía, se sugiere de acuerdo con esta invención, que para la producción de corriente eléctrica por inducción, no se utiliza ningún par de torsión, pero en su lugar, el flujo magnético de los imanes permanentes se convierte en una flujo inducido con grandes variaciones rápidas, por ejemplo, en un flujo inducido rápidamente cambiante o pulsante, que puede generar una corriente eléctrica.

De acuerdo con esta invención, se procede de la disposición básica donde un imán permanente está conectado a un núcleo de hierro a través de uno o ambos de sus polos, el núcleo consiste en, por ejemplo, hierro dínamo, hierro puro o de hierro amorfo o cualquier adecuado similar material que tiene pérdidas en el núcleo poco o nada.

Siguiendo el procedimiento de esta invención si, por ejemplo, un polo de un imán de barra toca un núcleo de hierro tales y está alineado con el eje longitudinal de dicho núcleo, a continuación, tanto el imán y el acto de núcleo como un imán.

Durante este proceso de magnetización inicial del núcleo de un flujo magnético fluye en el núcleo, lo que induce una corriente en un circuito de conducción que rodea el núcleo.

Si, además de la imán permanente, una bobina se enrolla alrededor del núcleo, y dispuesto de tal manera que una corriente que fluye en la bobina que interrumpe total o parcialmente el flujo magnético que fluye a través del núcleo, entonces esto provoca otra modificación de la magnética flujo que pasa a través de una herida de la bobina alrededor del núcleo.

Si esta interrupción del flujo que fluye desde el imán permanente es grande, y tiene la forma de onda de una corriente alterna, a continuación, un pulsante de corriente directa se induce en la bobina enrollada alrededor del núcleo.

Con una entrada de CA a la bobina de modificador de flujo magnético de la herida en el núcleo junto al imán, la bobina recibe dos cambios de dirección del flujo de corriente por ciclo de CA, y por lo que el flujo magnético procedente del imán permanente se interrumpe una vez y se libera una vez durante cada potencia de entrada ciclo. De esta manera, un pulsante inducida por corriente continua se genera en la bobina de salida causado por el flujo magnético pulsante en el núcleo.

Se encontró que el flujo inducido de un imán permanente alcanza su valor inicial completa de la densidad de flujo magnético en el núcleo también en el extremo libre del núcleo magnético de hierro dulce, incluso si hay varios devanados de inducción de cada uno con el mismo número de giros y la sección transversal del conductor son apropiados como en una modificación de flujo magnético de la bobina enrollada en el núcleo, sin cambiar la fuerza de la densidad de flujo magnético o la remanencia del imán permanente.

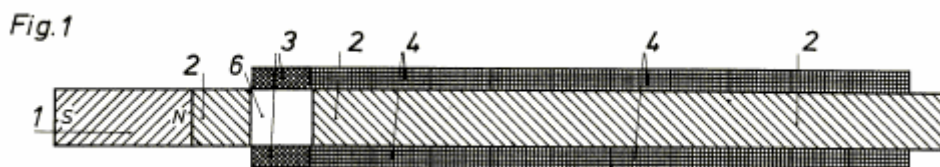
El imán permanente no se desmagnetiza cuando se utiliza para proporcionar el flujo en el núcleo, no hay energía se extrae de ella, a diferencia de un núcleo electromagnético, cuya devanados requerir más corriente de funcionamiento que el producido como una salida. Con un núcleo electromagnético, se requiere la mayor cantidad de corriente de entrada, como es inducida en el devanado de salida, correspondiente a las relaciones de transformador conocido. Por lo tanto es importante para producir el flujo de inducción mediante el uso de un imán permanente.

Después de que el sistema de básica primaria, se puede construir por ejemplo, generadores lineales de energía o generadores círculo de energía u otros derivados o adecuados los tipos y formas de los generadores de energía, sin la necesidad de un rotor o un estator o cualquiera de dichas secciones móviles o la prestación de torque en el generador.

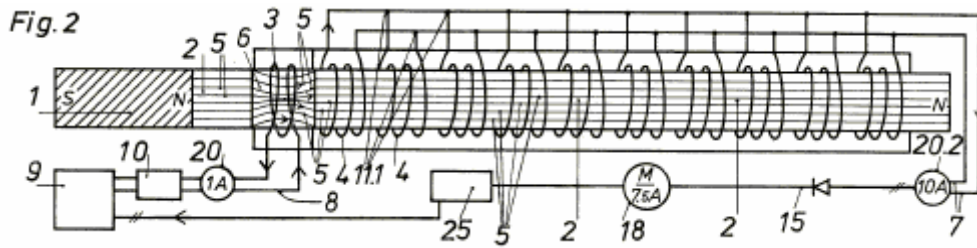
La invención está diseñado de manera que sólo hacer control de frecuencia gobernado por medios eléctricos de manera que el flujo de inducción interna en el núcleo generador es causado esencialmente por el campo magnético del imán permanente.

En los dibujos ejemplos de construcción se representan esquemáticamente de acuerdo con la invención:

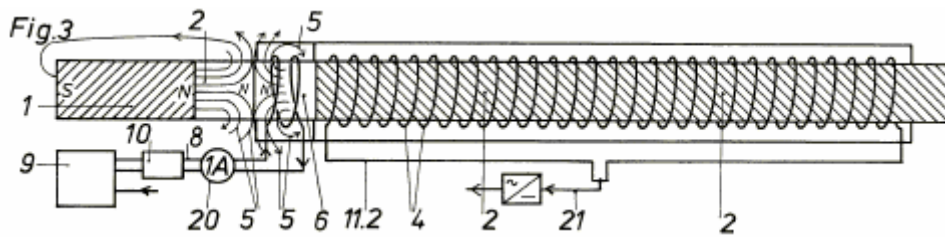
**Fig.1** muestra un generador de energía lineal en sección transversal longitudinal



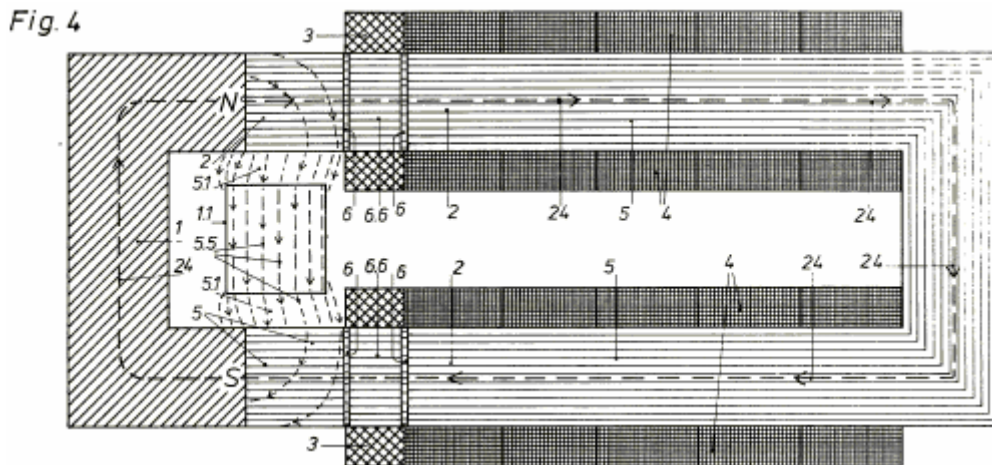
**Fig.2** muestra un generador lineal de energía en el estado instantáneo de la transmisión del flujo del imán permanente hasta el núcleo generador de inducción y



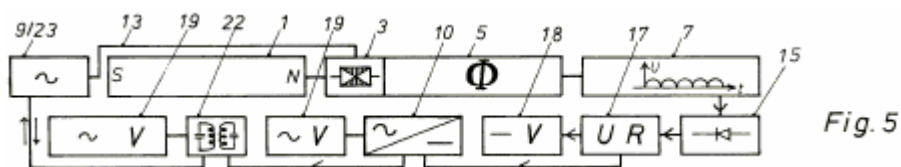
**Fig.3** representa un generador lineal de energía en el momento de la interrupción por el flujo inducido;



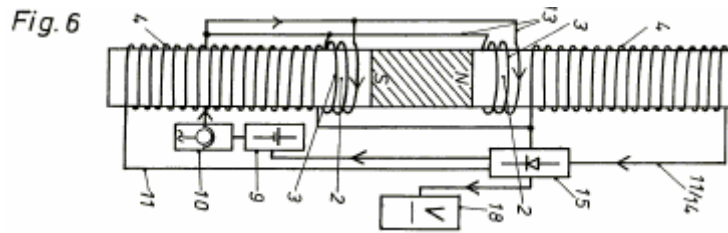
**Fig.4** explica un generador de pulsos de energía estática con un circuito magnético cerrado por el momento la transmisión del flujo del imán permanente inducción al bloque núcleo generador,



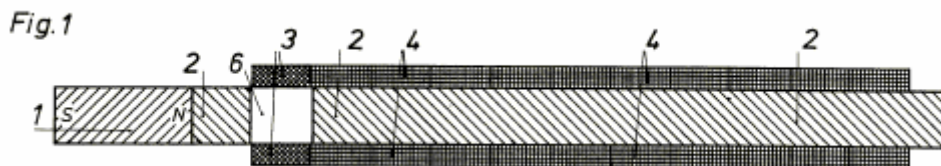
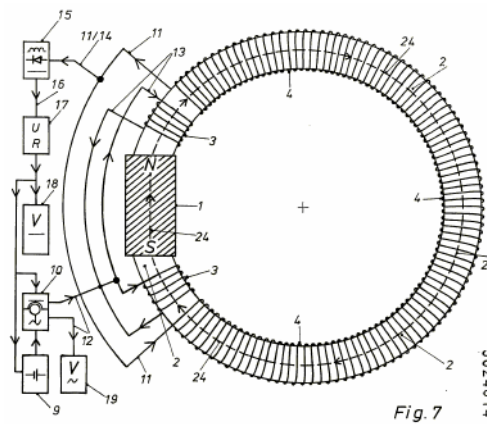
**Fig.5** es un diagrama esquemático de la manera funcional en el que opera el proceso de retroalimentación en un sistema de acuerdo con la presente invención,



**Fig.6** muestra un generador de energía lineal doble con algunos de sus elementos secundarios y

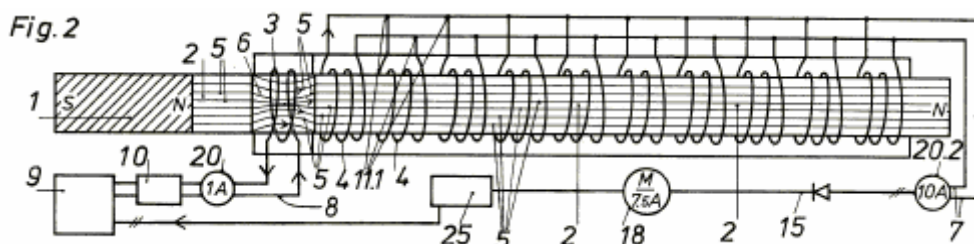


**Fig.7** muestra un generador de energía, según la presente invención, con operación de pulsación cíclica y con algunos de sus elementos secundarios en y en el circuito de energía.

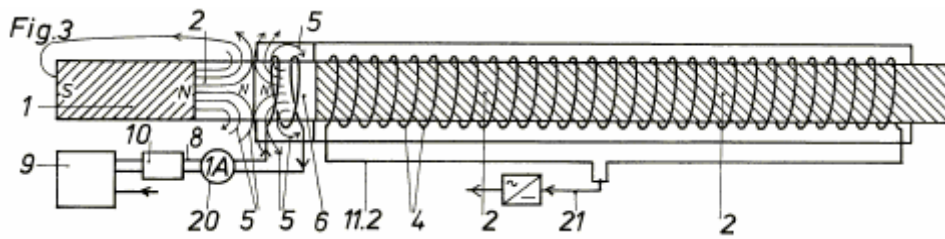


El generador de energía lineal se muestra en la sección transversal en la **Fig.1**, consiste en una barra permanente imán 1 con un núcleo de hierro suave generador magnético 2, que puede ser una sola pieza, o, como se muestra aquí, dividido en dos secciones. La bobina de la modificación del flujo magnético no está conectada directamente al imán permanente 1, para que el imán permanente 1 no esté expuesto a los campos que se alternan producidos por la bobina de modificación del flujo magnético 3.

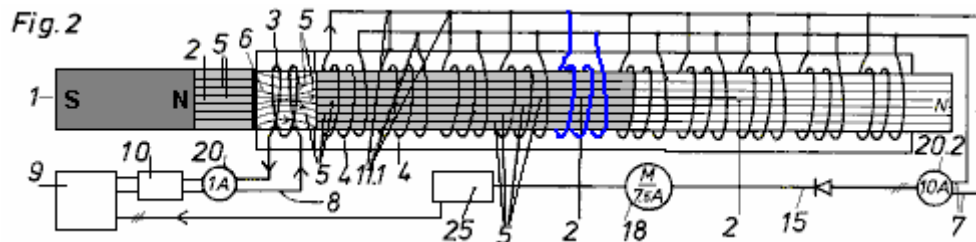
En el núcleo generador 2, tras la modificación de flujo magnético bobina 3, hay varias bobinas de salida 4. Un boquete de aire 6 sirve como una puerta o interruptor de flujo magnético procedentes de imán permanente 1 y el flujo de inducción magnética para las bobinas de inducción 4.



Con este acuerdo, una corriente alterna aplicada a la bobina de la modificación del flujo magnético **3** se utiliza para producir un campo magnético alterno en el entrehierro **6**, por lo que, como se muestra claramente en la **Fig.2**, con cada fase de la corriente alterna el flujo magnético inducido **5** está dirigido primero al núcleo **2** y luego contra el imán permanente **1**, como se muestra en la **Fig.3**, provocando el flujo magnético **5** inducido por el imán permanente **1**, en el núcleo **2** se interrumpe total o parcialmente y así experimenta una modificación que varía con el tiempo.



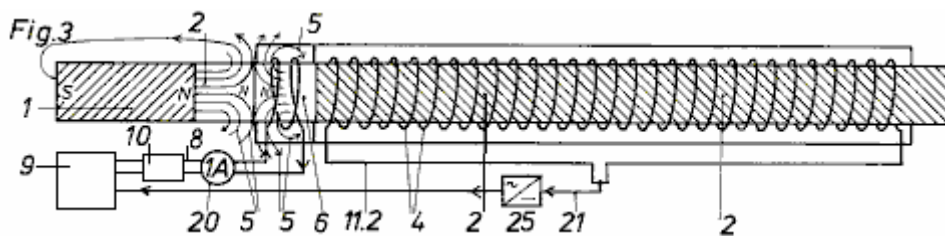
Si una corriente alterna se suministra a la modificación de flujo magnético de la bobina **3** por ejemplo, con una frecuencia de 50 Hz, entonces el flujo inducido en **5** centrales **2** experimenta de cien modificaciones por segundo, lo que induce en las bobinas de inducción **4** un pulsante de corriente continua **14**, que tiene 50 valores máximos positivos por segundo.



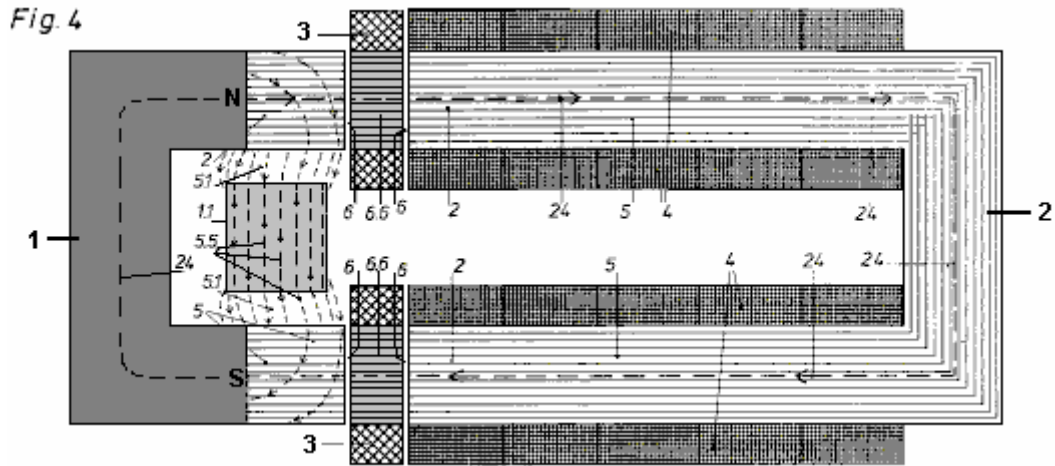
**Fig.2** ilustra que en el núcleo del generador **2** varios devanados de inducción **4** se enrollan, que se corresponden con el número de vueltas con el mismo diámetro de alambre tal como se utiliza en la bobina de modificación de flujo magnético **3**.

El imán permanente **1** no requiere corriente eléctrica para producir su flujo magnético y, sin embargo, tiene en su extremo Polo Norte **N** del núcleo **2** de la misma saturación magnética, como la producida por el número múltiplo de vueltas de la bobina de inducción **4** de la **Fig.2** o en un bobina continua **4** como se muestra en la **Fig.3**, recibe una versión múltiple de la corriente de entrada que es necesaria para la excitación de la bobina de modificación de flujo magnético **3**.

Desde la fuente de alimentación **9** de la corriente de excitación fluye hacia el generador de impulsos **10**, el amperímetro 1-amp **20** muestra la intensidad de la corriente eléctrica. La corriente inducida se añade **7** o el pulsante de corriente **14** a través de conexiones de **11,1** y se mide con el amperímetro de 10 amperios **20,2**. El rectificador **15** (no mostrado) produce pulsante de corriente directa que se alisa y se suministra como la salida de CC **18**, a través del cable **21** al cargador de batería **25**, que proporciona la entrada para la fuente de alimentación **9**.



La interrupción del flujo magnético por el cambio de dirección de la corriente alterna, necesaria para la modificación repetida del flujo de inducción **5**, se muestra en la **Fig.3**. Cuando el flujo de inducción **5** se interrumpe, la bobina(s) **11,2** alambre es negativo en ese instante. De alambre **21** proporciona la conexión a la potencia de salida (no mostrado) y la fuente de potencia de entrada **9**.



La Fig.4 muestra una forma de realización del diseño por encima del cual se utiliza un imán permanente en forma de U 1 y un núcleo generador de forma de U 2 que tiene sus dos extremos orientados hacia los polos del imán permanente 1. Herida en torno a dos espacios de aire estrechas 6 y su propio núcleo estrecho, una bobina de modificación de flujo magnético 6.6.

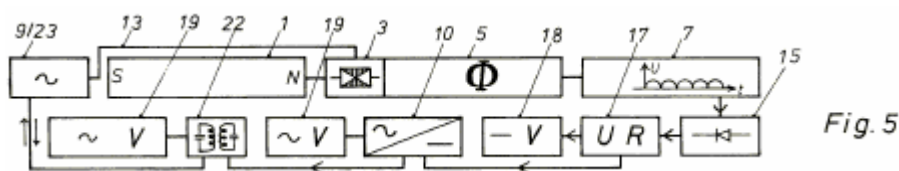
La Fig.4 muestra el estado instantáneo, cuando el flujo magnético 5 se transfiere desde la bobina de modificación de flujo magnético en el núcleo 3 del generador 2 que forma un circuito magnético cerrado 24. La bobina de modificación de flujo magnético 3 aquí tiene un núcleo 6.6, que alternativamente hace e interrumpe el paso del flujo magnético 5 entre dos reducir las diferencias de aire 6 del imán permanente 1 al núcleo generador 2 que tiene los devanados de inducción 4, de manera que cada uno pulso del flujo de inducción 5 induce una corriente en los devanados de inducción 4. Así, un pulsantes resultados corriente continua que es varias veces más grande que la corriente de excitación de entrada.

Cuando se cambia la dirección del flujo de corriente en el núcleo magnético de hierro dulce 6.6 de la bobina de modificación de flujo magnético 3, a continuación, en ese momento, el flujo magnético 5 del imán permanente 1 sobre los flujos en el bloque de la orientación de hierro 1,1 y fluye a lo largo de la caminos 5.5 y 5.1 al Sur polos del imán permanente 1 o para el equilibrio en los espacios de aire entre el Norte y el polo de hierro bloque guía 1.1 y el Sur polos del imán permanente 1. La línea discontinua 5.5 de norte a sur polos polos a través del bloque 1,1 orientación hierro representan el flujo magnético cuando se le impidió viajar a través del núcleo generador 2 .

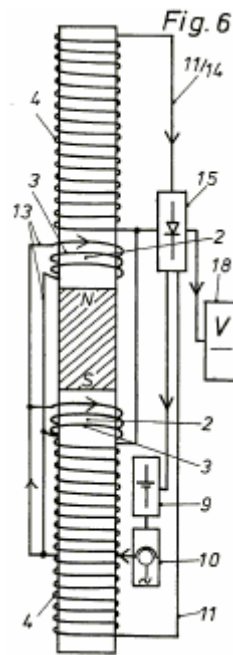
Esta dirección del flujo magnético 5 evita fugas de flujo que entra en el núcleo generador 2 y así el RMS máximos de la corriente inducida se logra, como núcleo generador 2 es sin excitación magnética.

PJK nota: Tengo dificultades para aceptar esto como la bobina de excitación parecería para producir un flujo magnético equivalente en el bastidor en forma de U 2 , ya que bloquea el flujo de imán permanente que pasa a través de los espacios de aire entre el imán 1 y 3 , y electroimanes para hacer cosas peores, flujo magnético fluye alrededor de mil veces más fácilmente a través de hierro dulce que a través del aire. Sin embargo , sí sabemos que la modulación del flujo de un imán permanente con el campo magnético de una bobina es muy eficaz en la producción de COP>1 como se ha demostrado por la replicación independiente del marco magnético de Lawrence Tseung cubierto anteriormente en este capítulo.

El siguiente diagrama esquemático Fig.5, muestra la secuencia en el proceso, por ejemplo cíclico en un generador de energía de acuerdo con Fig.4.

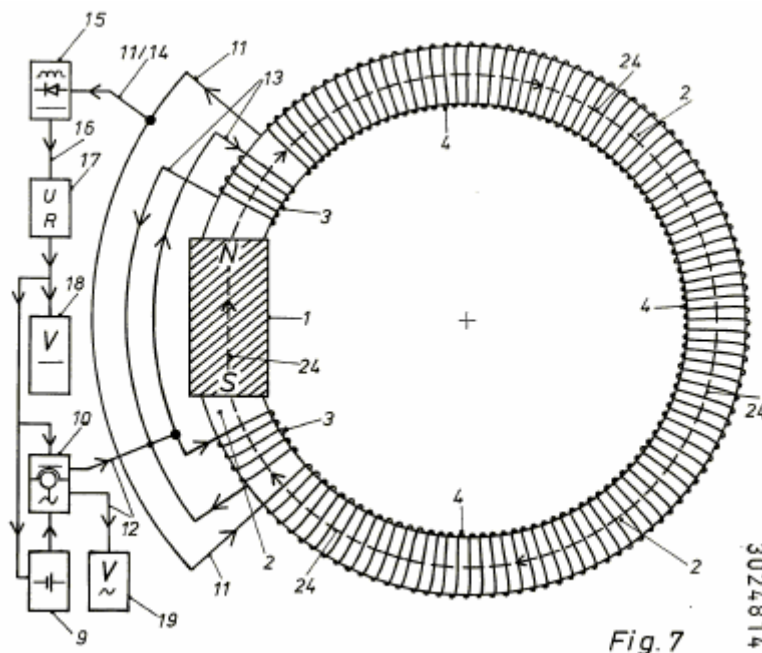


La corriente pulsante de la fuente de alimentación de corriente alterna 9 o 12 de la fuente de la red 23 fluye a través del cable 13 a la bobina de modificación de flujo magnético 3 y produce una inducción de corriente pulsante 7 o pulsante de corriente continua 14, que se convierte por el rectificador 15 a suave corriente continua 16 que se pasa al regulador de tensión 17, y luego en directo actual como 16 ahora en la tensión deseada, a la salida de CC 18 y para el transformador de corriente 10, por el que la corriente alterna recibida 12 es llevado a la salida de CA 19 y acoplada por enlace de CA 22 con la entrada de alimentación de la red 23, por lo que la salida de corriente alterna 19 puede ser suministrado con corriente de la fuente de la red o de la salida eléctrica del generador de energía.



La **Fig.6** muestra un generador lineal doble de acuerdo con la invención. En una línea recta de imán permanente se montan preferentemente núcleos generadores de **2** de hierro dínamo a sus dos polos. La bobina de la modificación del flujo magnético **3** recibe su corriente de trabajo de la fuente de alimentación de **9** a través de un transformador de corriente o de los generadores de impulsos **10** alimentados por el circuito de excitación **13**. A través de los bobinados adecuados **4** una salida de cualquiera de corriente continua o corriente alterna se puede obtener.

Pulsante de corriente directa **14** de la inducción de corte de corriente **11** se suaviza y se pasa a la salida de CC **18** y con la fuente de alimentación de entrada **9**.



Una versión adicional del sistema de acuerdo con la invención se muestra en la **Fig.7**. Este es también un productor de energía inmóvil, aunque tiene una disposición y función cíclica. En este generador no hay secciones móviles, tales como un rotor y el flujo de inducción **5**, como la corriente de inducción **7**, desarrolla a partir de un flujo de inducción en función del ciclo pulsante.

El imán permanente **1** se inserta en un núcleo generador circular **2**. Las bobinas de modificación de flujo magnético **3** pueden funcionar con corriente continua pulsante **14** o como en este caso con corriente alterna **12**.

Por ejemplo , la corriente continua **16** de la fuente de alimentación de **9** es llevado en un transformador de corriente de **10** convertida en corriente alterna y se introduce en el circuito excitador **13**.

Las bobinas de modificación de flujo magnético se crean para que el valor máximo positivo de la corriente alterna **12** se abre y se apoya el flujo natural del imán permanente flujo **5** que pasa desde el polo norte al polo sur a través del núcleo generador circular **2** para formar un circuito magnético cerrado **24**.

Si las bobinas de modificación de flujo magnético **3** en ambos lados del imán permanente **1** llevan el valor negativo máximo de la corriente alterna **12** , entonces el flujo magnético natural en el núcleo del generador **2** está restringido por inducción de flujo en movimiento en la dirección opuesta en el flujo magnético bobinas de modificación **3** y esto interrumpe el flujo magnético **5** , ya sea total o parcialmente.

En el caso de temporal gran modificación de esta secuencia en la bobina **4** una corriente directa pulsante **14** es causada, que está dirigido por el circuito de inducción **11** al rectificador eléctrico **15**, en el que la corriente directa pulsante **14** se reduce a una corriente continua lisa. La corriente continua **16** se puede pasar a la salida de CC **18** y la fuente de alimentación de entrada **9** y el transformador de corriente **10** que suministra la salida de la CA **19** y CA a las bobinas de modificación de flujo magnético **3**.

Si el flujo de inducción **5** está restringido en el núcleo **2** por las bobinas de modificación de flujo magnético **3**, a continuación, una corriente alterna con un valor máximo negativo más pequeño es producido y el valor medio aritmético durante un período desplaza hacia abajo a cero.

De acuerdo con esta invención en un proceso cíclico se crea un círculo de energía , con un considerable exceso de energía para el suministro de las diferentes salidas, así como para el mantenimiento de la operación de este sistema.

De acuerdo con esta invención, al evitar la necesidad de par de torsión, el mismo efecto se obtiene por inducción por las bobinas de modificación de flujo magnético y el uso de imanes permanentes en la generación de energía, como con los generadores convencionales que utilizan la transformación de par en electricidad, con lo cual sin embargo, el valor de energía de el par de entrada es mayor que el valor de la energía de la electricidad este generado .

Se encontró que a partir de cada polo del imán permanente a los dos extremos de un generador de núcleo en forma de U una de la modificación o de orientación bobinas de flujo magnético con o sin núcleo para la transmisión de la flujo de inducción magnética tiene que ser designado de tal manera que por la alternancia de flujo de inducción, que es causada por el imán permanente, por ejemplo en el ritmo de cambio de fase de una frecuencia de corriente alterna de la corriente de excitación del núcleo generador está constantemente conmutado, como el polo norte se transferirá alterna a uno y el otro extremo abierto del núcleo y las bobinas del mismo modo que conduce al núcleo a la s- polo del imán permanente cerrar el circuito magnético reversible en el núcleo con cada impulso de corriente, que es causada por un imán permanente .

De esta manera el flujo de inducción en el núcleo experimenta su cambio de dirección de flujo deseada y produce en los devanados de salida del generador de una corriente alterna de la misma frecuencia que los de la corriente de excitación, sin embargo, con frecuencia idéntica a la de la corriente de excitación de entrada.

Dado que el flujo de inducción pulsante o reversible es causada por un imán permanente, no hay corriente eléctrica es necesario para su producción también para toda la longitud del núcleo generador y sus bobinados de salida, porque la excitación magnética reversible del núcleo tiene lugar indirectamente en cada caso o directamente a través de un imán permanente, cuya remanencia se cambia por la excitación magnética del núcleo generador de acuerdo con la invención .

El sistema según la invención para la producción de energía y productor de energía puede ser, por ejemplo extremadamente eficiente en el funcionamiento a alta frecuencia con la operación de impulso de corriente directa controlada electrónicamente y que puede dar salida a un múltiplo de la corriente de entrada necesaria y electricidad ser producido de esta manera, se produce sin material que está siendo utilizado y sin un circuito térmico o un par de torsión de ser necesario .

Si varios de estos generadores se conectan en cascada en el aumento de tamaño graduado por ejemplo, en una serie en el que el segundo generador recibe la salida completa de la primera y tercera generador recibe la salida completa de la segunda , a continuación, con un multiplicador de potencia de 10 para cada generador, el sexto generador en la cadena tendrá un rendimiento de 1.000 MW si hay una entrada de potencia 1000 W para la primera (y más pequeño) del generador en el inicio de la serie.

Así, es posible sustituir todas las energías y los procedimientos de la conversión de energía primaria conocidas con los sistemas y generadores de energía de acuerdo con la invención, para todos los futuros sobre económico

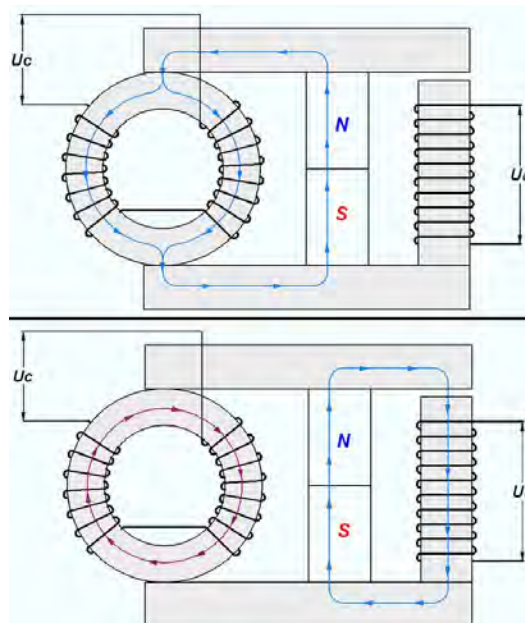
en electricidad debido a sus altos costos, ya que éstos no pueden operar en modo alguno de forma remota como económicamente, ya que es posible con los dispositivos de esta invención.



### El Generador Inmóvil de Valeri Ivanov

Existen otros dispositivos que tienen lo que parece ser un espacio de aire muy importante en un marco magnético. Uno de éstos se muestran en una página web búlgara y está en la página web que se encuentra en <http://www.inkomp-delta.com/page3.html>, presentado por Valeri Ivanov en 2007. Las vidas de Valeri en Elin Pelin, Bulgaria y su generador inmóvil tienen C.O.P. = 2.4 interpretación. Videos <http://www.youtube.com/watch?v=7IP-buFHKKU> y <http://www.youtube.com/watch?v=npFVaeSbk1Q> son por su diseño, y parece que está a punto de ir comercial: <http://www.inkomp-delta.com/index.html> mayo 2014

Es mostrado esto un dispositivo eficaz puede ser construido de un imán permanente, un toroid y un yugo de hierro laminado. El arreglo es mostrado como este:



Cuando el bobina de entrada es pulsado con un voltaje de entrada, esto causa una inversión de flujo en el marco alrededor del cual el bobina de salida es la herida, generando una salida eléctrica.

Hay otro foro relacionado con este y MEG mejor conocida de Tom Bearden que puede ser encontrado en [http://tech.groups.yahoo.com/group/MEG\\_builders/message/1355](http://tech.groups.yahoo.com/group/MEG_builders/message/1355) donde aquel mensaje particular declara que el dispositivo de Valeri puede ser hecho para trabajar en frecuencias tan bajo como 50 Hz y puede usar el estándar laminó componentes de marco de hierro y produce el Coeficiente de las figuras de Interpretación hasta 5.4 (es decir el poder de salida es más de cinco veces el poder de entrada).

## **Los Generadores Inmóviles de Kelichiro Asaoka**

Kelichiro Asaoka nos recibió la patente 5.926.083 unos dos años antes de la patente de MEG conocido de Tom Bearden y sus asociados. Personalmente, me parece difícil de entender cómo la patente de MEG (en el apéndice) podría haber concedido cuando la patente Asaoka ya estaba en el lugar. Sin embargo, aquí está la mayor parte del contenido de la patente Asaoka:

**Patente 5.926.083      20 de julio de 1999      Inventor: Kelichiro Asaoka**

### **Dínamo imán estático para la generación de fuerza electromotriz basado en el cambio de densidad de flujo de un trazado abierto magnético**

#### **RESUMEN**

Una dinamo imán estático incluyendo por lo menos un imán permanente teniendo diferentes polos; un primer núcleo compuesto por un material magnético suave y que las parejas los diferentes polos del imán permanente para formar un camino cerrado magnético; un segundo núcleo compuesto por un material magnético suave que se acopla a la ruta magnética cerrada mediante un material paramagnético para formar un camino magnético abierto; una bobina imantada enrollados alrededor de una porción del primer núcleo donde se forma la ruta magnética cerrada; y una bobina de inducción se enrolla alrededor de una porción de la segunda base. Una dirección de un flujo de la ruta magnética cerrada es cambiada aplicando un voltaje alterno a la bobina imantada, generando una fuerza electromotriz en la bobina de inducción por inducción electromagnética debida cambia en un flujo del abierto camino magnético inducido por el cambio en la dirección del flujo de la ruta magnética cerrada

#### **CAMPO DE LA INVENCION**

Esta invención relaciona a un dínamo que genera fuerza electromotriz por inducción electromagnética, cambiando el flujo pasa a través de una bobina de inducción. Más concretamente, esta invención se refiere a un dínamo imán estático que cambia los imanes que pasan a través de una bobina de inducción sin girar la armadura o electroimán.

#### **DISCUSION DE FONDO**

Dínamos actualmente en uso práctico están diseñados así como para generar fuerza electromotriz por inducción electromagnética cambiando el flujo pasa a través de una bobina de inducción. Dínamos que generan energía de esta manera vienen en una gran variedad, que van desde grandes modelos utilizados en plantas de energía hidroeléctricas, térmicas o atómicas a modelos pequeños como dínamos pequeños con un motor diesel.

En todos los modelos Dinamo antes mencionados, el electroimán y la armadura se dan vuelta, para cambiar el flujo pasa a través de la bobina de inducción, generando fuerza electromotriz en la bobina de inducción por inducción electromagnética. Por ejemplo, el electroimán y la armadura se dan vuelta por el esfuerzo de torsión de una turbina de agua en la generación de energía hidroeléctrica, por el esfuerzo de torsión de la turbina de vapor en la generación de energía térmica y nuclear y por el esfuerzo de torsión del motor diesel en pequeñas dinamos.

#### **Desventajas:**

Dínamos que generan fuerza electromotriz por inducción electromagnética, como se mencionó anteriormente son diseñados que, independientemente del tamaño de la dinamo, el electroimán y la armadura se dan vuelta para cambiar el flujo de paso la bobina de inducción. Estos dínamos son desventajas que el desvío de la armadura y el electroimán dijo genera ruido y vibraciones..

#### **OBJETOS DE LA INVENCION**

El propósito de esta invención es proporcionar un dínamo imán estático desprovisto de cualquier medio par-dar u otras partes móviles para eliminar las vibraciones y el ruido, con el fin de resolver los problemas antes mencionados.

Para resolver los problemas mencionados, esta invención se compone como se describe a continuación.

El dynamo imán estático involucrado en esta invención consiste en por lo menos un imán permanente, un primer núcleo consiste en un material magnético suave formando una ruta magnética cerrada por los diferentes polos del imán permanente dijo, un segundo núcleo consiste en un material magnético suave formando un camino magnético abierto por ser junto a la ruta magnética cerrada mediante un material paramagnético de acoplamiento, una bobina imantada herida alrededor de una parte que consta de sólo el camino magnético cerrado de la primera base y una bobina de inducción de la herida alrededor de la segunda base. El punto de esta invención es generar fuerza electromotriz en la bobina de inducción por inducción electromagnética,

cambiando la dirección del flujo de la ruta magnética cerrada aplicando un voltaje alterno a la bobina imantada y cambiando el flujo de la ruta magnética abierta inducida por cambios en la dirección del flujo en la ruta magnética cerrada.

**Efectos:**

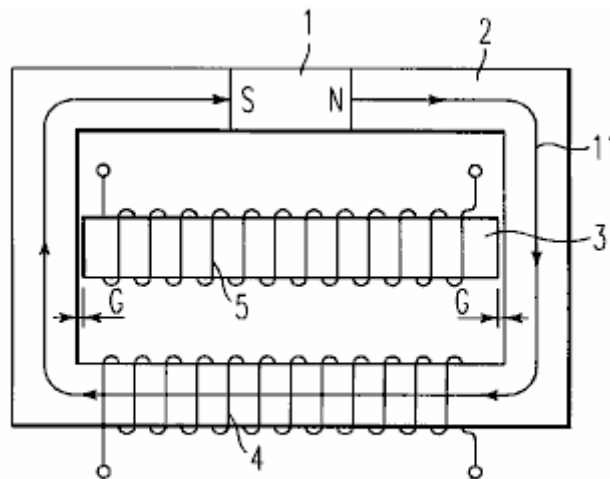
En la configuración anterior, la dinamo imán estático involucrada en esta invención consiste en un primer núcleo formado por un imán permanente y un camino cerrado magnético, una segunda base que consta de un trazado abierto magnético mediante un material paramagnético, una bobina imantada herida alrededor de la parte consiste solamente en la ruta magnética cerrada de la primera base y una bobina de inducción enrollados alrededor de la segunda ruta magnética. La dinamo es diseñada como para generar fuerza electromotriz en la bobina de inducción por fuerza electromagnética cambiando la dirección del flujo del primer núcleo aplicando un voltaje alterno a la bobina imantada y cambiando el flujo de la segunda base inducida por cambios en la dirección del flujo de la primera base.

Esto hace posible para cambiar el flujo pasa a través de la bobina de inducción sin un medio par-dar u otras partes móviles y generar fuerza electromotriz en la bobina de inducción por inducción electromagnética, permitiendo la generación de energía sin causar vibraciones o ruidos. Este dínamo también puede ser reducido y su disposición a precios bajos.

Otras características y beneficios de esta invención se hará claro por la descripción dada por debajo con los diagramas de conexión.

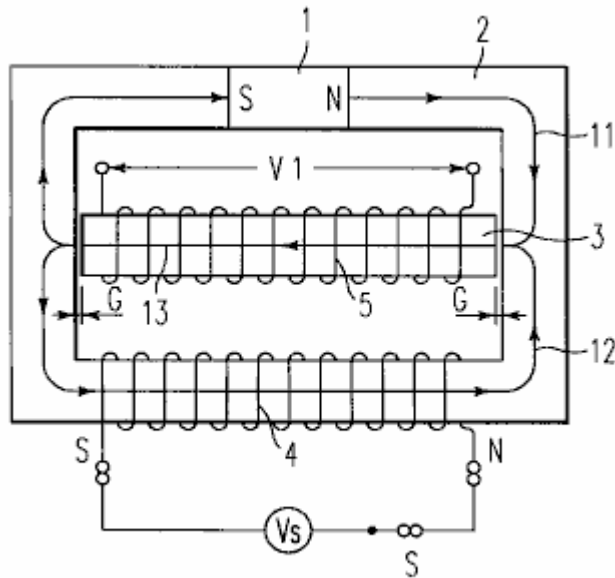
**BREVE DESCRIPCIÓN DE LOS DIBUJOS**

Una apreciación más completa de la invención y muchas de las ventajas consiguientes mismos fácilmente obtendrá como el mismo llega a ser mejor entendido por referencia a la siguiente descripción detallada cuando considera con respecto a los dibujos adjuntos, donde:



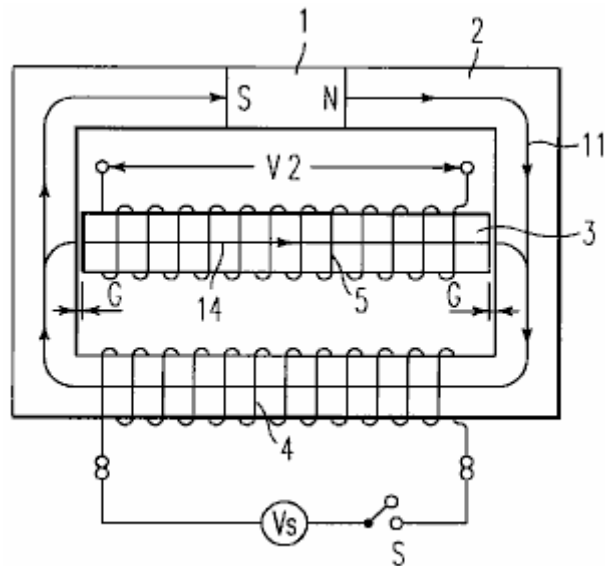
**FIG. 1**

**Fig.1** representa una configuración básica de un dínamo imán estático con un trazado abierto magnético implicado en esta invención.



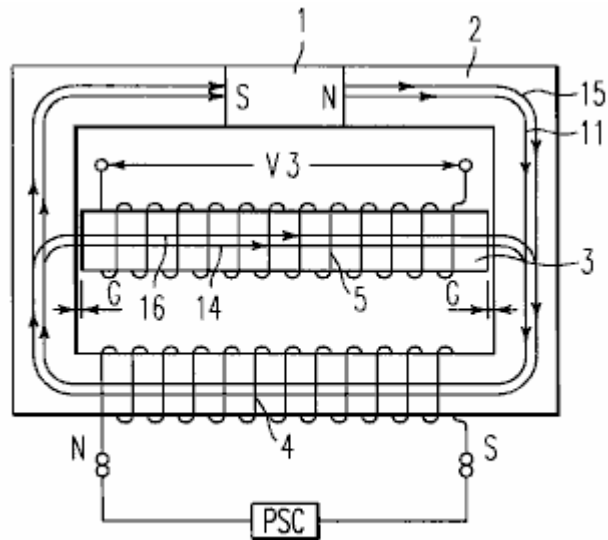
**FIG. 2**

**Fig.2** representa cómo se produce un flujo en la dirección opuesta a la de un imán permanente típicamente en la bobina imantada.



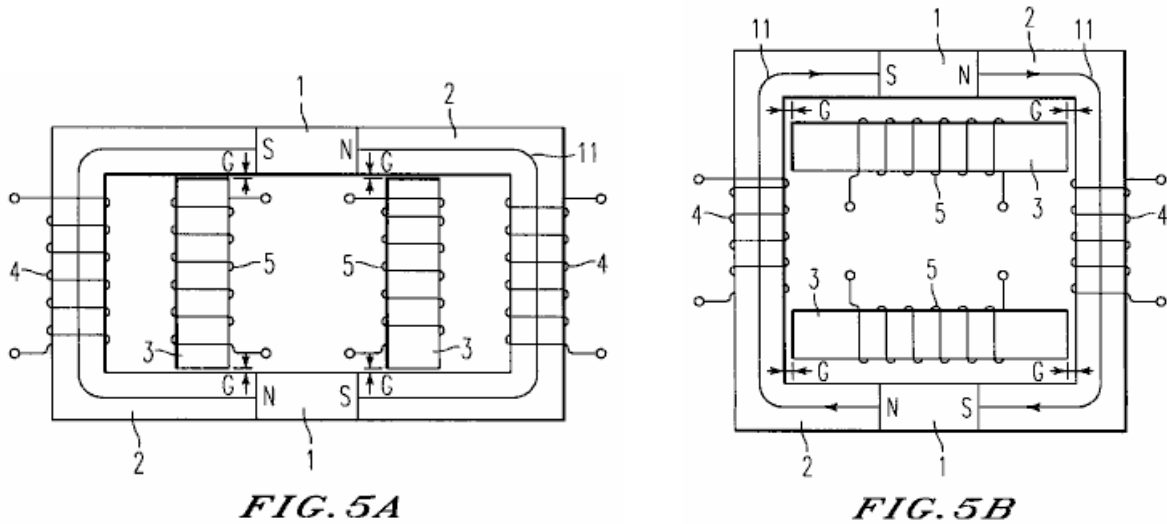
**FIG. 3**

**Fig.3** representa como un flujo en la dirección opuesta a la de un imán permanente normalmente desaparece de la bobina imantada.



**FIG. 4**

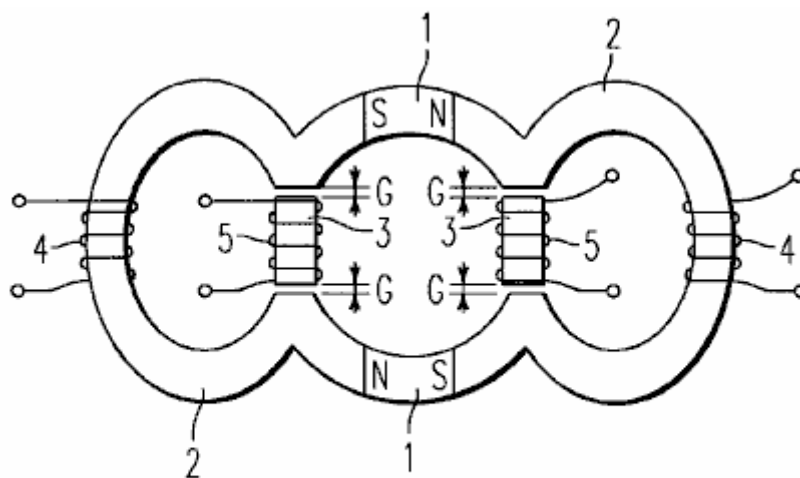
**Fig.4** representa cómo un flujo en la misma dirección que la del imán permanente ocurre típicamente en la bobina imantada.



**FIG. 5A**

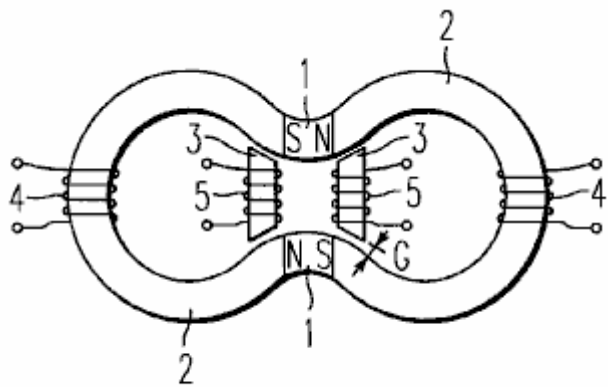
**FIG. 5B**

**Fig.5** está involucrado en este invento una primera encarnación de la dinamo imán estático.



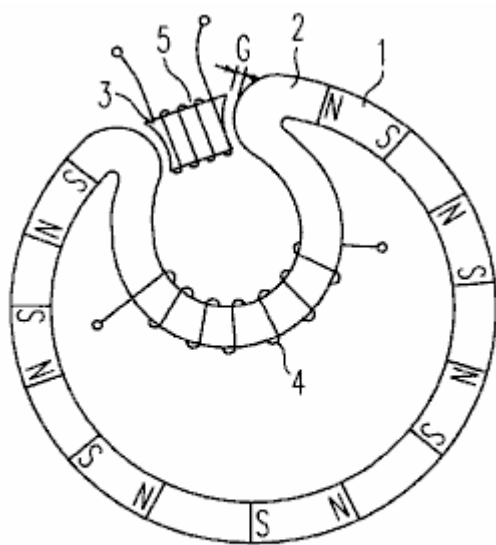
**FIG. 6**

**Fig.6** está involucrado en este invento una segunda encarnación de la dinamo imán estático.



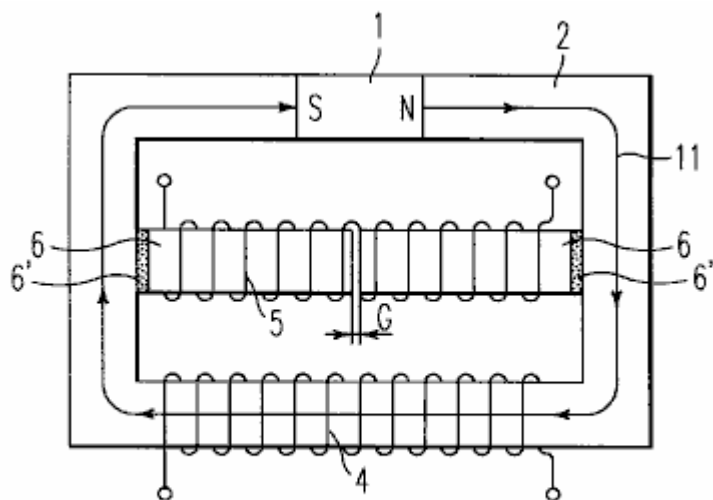
**FIG. 7**

**Fig.7** está involucrado en este invento una tercera encarnación de la dinamo imán estático.



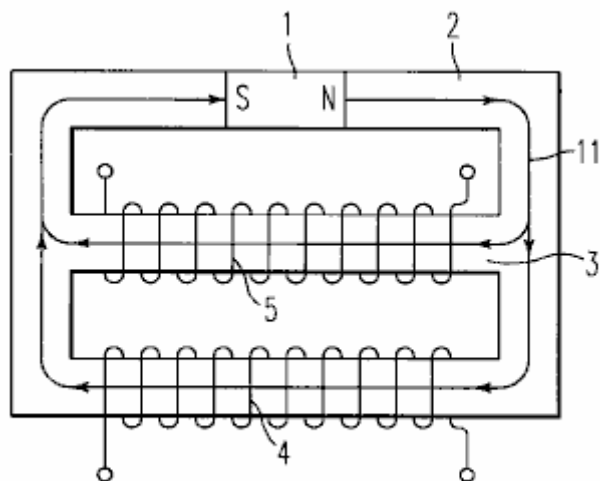
**FIG. 8**

**Fig.8** está involucrado en este invento una cuarta encarnación de la dinamo imán estático.



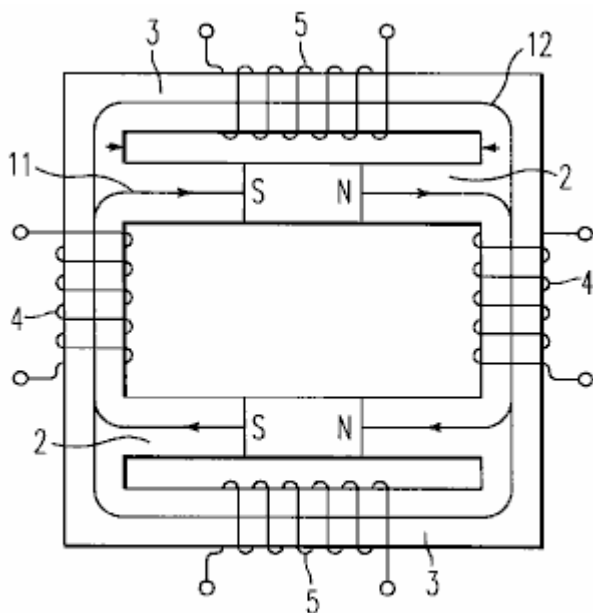
**FIG. 9**

**FIG. 9** es una quinta encarnación con un trazado abierto magnético.



**FIG. 10**

**Fig.10** está involucrado en este invento una configuración básica de un dínamo imán estático con una ruta cerrada magnético.

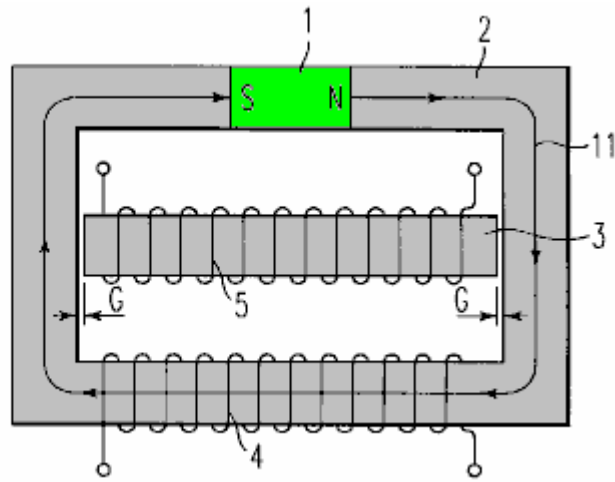


**FIG. 11**

**Fig.11** está involucrado en este invento una primera encarnación de la dinamo imán estático con una ruta cerrada magnética.

### DESCRIPCIÓN DE LAS ENCARNACIONES RECOMENDADO

Refiriéndose a los dibujos, en donde como referencia numerales designan partes idénticas o correspondientes a lo largo de los varios puntos de vista, y más particularmente a **Fig.1** donde se muestra una configuración básica de la dinamo imán estático con un imán permanente. Las **figuras 2, 3 y 4** describen cómo el dínamo imán estático representada en la **Fig.1** genera energía.



**FIG. 1**

Como se indica en las figuras, el primer núcleo 2 formada a la par del imán permanente 1 y los diferentes polos del imán permanente 1 de forma anular, forma un camino cerrado magnético. Esta cerrado magnético camino entonces está equipado con un segundo núcleo 3 mediante un material paramagnético 10  $\mu\text{m}$  a 5 mm de grosor. Esto resulta en la formación de un trazado abierto magnético consiste en un imán permanente 1, parte de un primer núcleo 2, un material paramagnético y un segundo núcleo 3. La parte consiste solamente en el camino magnético cerrado de le primer núcleo 2 se enrolla alrededor con una bobina imantada 4. El segundo núcleo 3 entonces se enrolla alrededor con una bobina de inducción 5 diseñado para generar fuerza electromotriz por inducción electromagnética.

Aquí, el imán permanente 1 es un imán con una alta densidad de flujo residual, una gran fuerza coercitiva y un producto de gran energía máxima para una mayor eficiencia de generación de energía. Los materiales típicos utilizados aquí son neodimio hierro Boruro ( $\text{Nd}_2\text{Fe}_{14}\text{B}$ ), samario cobalto imán ( $\text{Sm}_2\text{Co}_{17}$ ) o nitruro de hierro de samario ( $\text{Sm}_2\text{Fe}_{17}\text{N}_2$ ).

El primer núcleo 2 y el segundo núcleo 3 están hechas de un material magnético suave teniendo una alta permeabilidad, con inicial alto, máximo y otros niveles de permeabilidad, alta densidad de flujo residual y magnetización de la saturación, y pequeña fuerza coactiva, lo que hace efectivo uso del flujo de la ruta magnética para generación de energía. Los ejemplos incluyen aleaciones Permalloy basado.

Materiales paramagnéticos aplicables son los que tienen una permeabilidad específica comparable a la de un vacío, tales como aire, cobre y aluminio. Cuando el aire se utiliza como un material paramagnético, es decir, cuando una brecha G se fija entre el primer núcleo 2 y el segundo núcleo 3, el segundo núcleo 3 se ha mantenido con un sólido material paramagnético. Las cifras representan encarnaciones con un boquete G, sin un sólido material paramagnético diseñado para retener el segundo núcleo 3.

Lo que sigue es una descripción de cómo una dinamo imán estático de la configuración anterior genera energía. En primer lugar, cuando no hay tensión a la bobina imantada 4 de la dynamo imán estático, un primer flujo 11 está formado en el primer núcleo 2 en la dirección del Polo N al Polo S del imán permanente 1. En este estado, no hay flujo se ha formado en el segunda núcleo 3 juntada a través de la brecha de G.

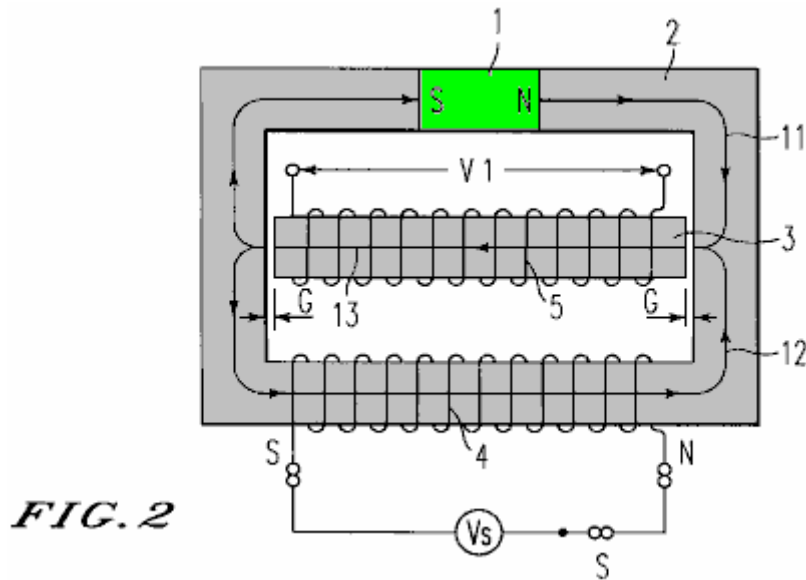


FIG. 2

Una tensión puede aplicarse a los modales imantada bobina 4 en tres que se describe a continuación. En la primera aplicación de voltaje, como se indica en la Fig.2, se aplica un voltaje de CC  $V_S$  a la bobina imantada 4 en la dirección que el voltaje repele el primer flujo 11 del primer núcleo 2 generado por el imán permanente 1, y viceversa, es decir, de tal manera que el segundo flujo 12 ocurre en la dirección contraria del primer flujo 11. Como resultado, el primer flujo 11 repele el segundo flujo 12 y viceversa, por lo que el flujo se filtra más fácilmente desde la ruta magnética cerrada. El primer flujo 11 y el segundo flujo 12, que más fácilmente fugas del camino magnético cerrado, saltar la brecha G y entrar en la segunda base 3, para que una tercera parte del flujo 13 es inducida en la segunda base 3. Además, la inducción de este tercer flujo 13 cambia el flujo pasa a través de la bobina de inducción 5, para que la fuerza electromotriz V1 se produce en la bobina de inducción 5, resultando en el poder se genera.

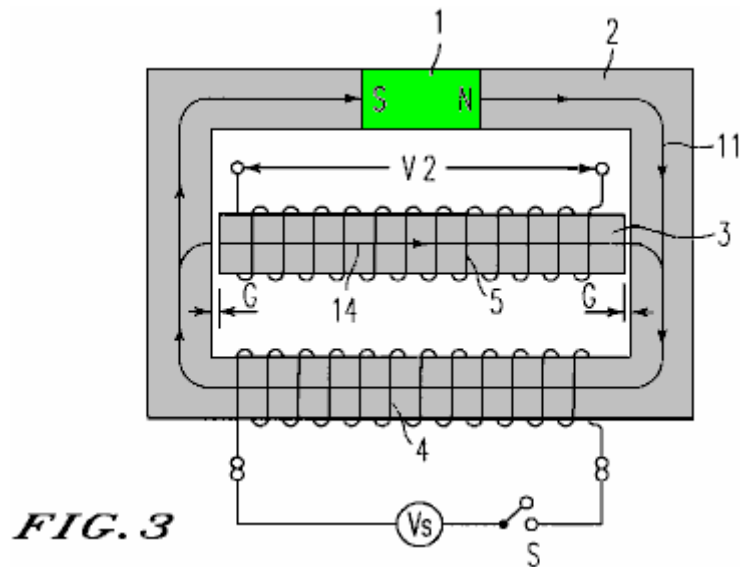
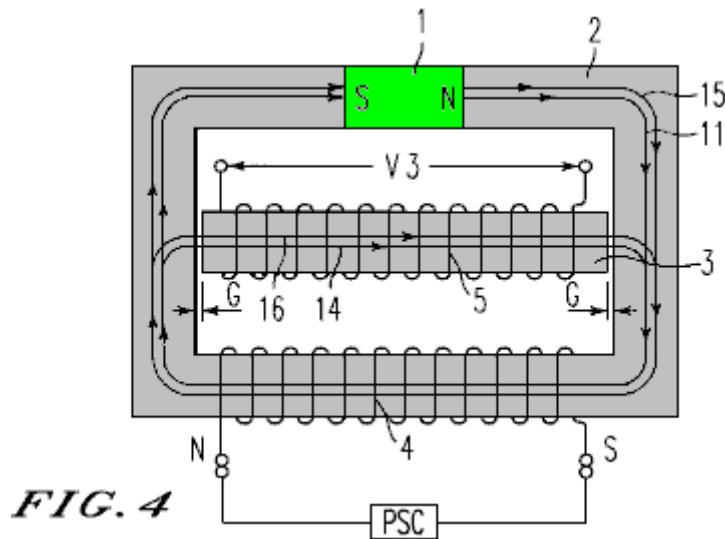


FIG. 3

A continuación, quitar la tensión de CC aplicada a la bobina imantada 4 solicita el primer núcleo 2 para intentar volver a un estado donde solo el primer flujo 11 está formado como se indica en la Fig.1. En aquel momento, el segundo núcleo 3 tiene un flujo en sentido inverso del tercer flujo 13, es decir, el flujo cuarto 14 indicado en la Fig.3, para matar el tercer flujo 13. Entonces, la inducción de la cuarta flujo 14 cambios el flujo de la bobina de inducción 5, pasando así fuerza electromotriz V2 se produce en la bobina de inducción 5, resultando en el poder está generando.

La generación de energía en esta primera aplicación de voltaje puede ser realizada por un dínamo imán estático involucrado en esta invención, una fuente de alimentación CC para aplicar un voltaje CC  $V_S$  a la bobina imantada 4, y un circuito de conmutación que enciende la fuente de alimentación CC y apaga. Si se dispone de un semiconductor dispositivo, como un tiristor, la conmutación se puede hacer un circuito de conmutación de estado sólido.

La segunda aplicación de voltaje es el mismo que la primera aplicación de tensión hasta el punto donde el tercer flujo **13** es inducida en el segundo núcleo **3** aplicando una tensión CC **VS** a la bobina imantada **4** con el fin de generar el segundo flujo **12** hacia atrás del primer flujo **11** y donde el tercer flujo **13** se induce a generar fuerza electromotriz **V1** en la bobina de inducción **5**, generando energía.



A continuación, cambiar la polaridad de la tensión de CC aplicada a la bobina imantada **4** genera en el primer núcleo **2** que el primer flujo **11** causada por el imán permanente **1**, así como el flujo quinto **15** en la misma dirección que el primer flujo, causado por la bobina imantada **4**. Aquí, el primer flujo **11** se da el quinto flujo **15**, para que el segundo núcleo **3** se da el flujo cuarto **14** como se indica en la **Fig.4**, así como el sexto flujo **16** en la misma dirección que el flujo cuarto **14**. Además, induciendo el flujo cuarto **14** y el sexto flujo **16** cambia el flujo pasa a través de la bobina de inducción **5**, de manera que una fuerza electromotriz **V3** mayor que la fuerza electromotriz **V2** se genera en la bobina rotativa para producir energía.

Esta segunda aplicación de voltaje requiere una polaridad circuito **PSC** que cambia la polaridad del voltaje en vez de un circuito de conmutación que enciende y apaga el voltaje CC aplicado a la bobina imantada **4** en la primera aplicación de voltaje de la conmutación. Esta polaridad circuito de conmutación puede hacerse de un dispositivo de conmutación del semiconductor, de manera similar al circuito de conmutación en la primera aplicación de voltaje.

En la tercera aplicación de voltaje, voltaje CA **VS** se aplica a la bobina imantada **4** en lugar de aplicar el voltaje CC a la bobina imantada **4** en la segunda aplicación de voltaje con la polaridad cambiada. El flujo generado aplicando tensión a la bobina imantada **4** se convierte en un flujo alterno que alterna entre el quinto flujo **15** en el segundo flujo **12** en la **Fig.2**. **Fig.4**. entonces, el flujo inducido en la segunda base **3** es el tercer flujo **13** en **Fig.2** cuando se genera el segundo flujo **12**, y es el cuarto flujo **14** tratando de matar el flujo sexto **16** y el tercero el flujo **19** en la **Fig.4** cuando se genera el flujo quinto **15**. Es decir, el flujo inducido en el segundo núcleo **3** naturalmente también se convierte en un flujo alterno.

En la generación de energía de esta tercera aplicación de voltaje, voltaje de CA se aplica a la bobina imantada **4**, que supera la necesidad de un circuito de conmutación o polaridad circuito **PSC**, que era necesario en la primera y la segunda aplicación de voltaje, para que el dispositivo se convierte en simplificado de la conmutación. Además, el flujo inducido en el primer núcleo **2** y el segundo núcleo **3** se convierte en un flujo alterno inducido por la tensión alterna para que el dynamo también funciona como un transformador de tener un espacio **G** entre el primer núcleo **2** y el segundo núcleo **3**. Por lo tanto, es posible aumentar aún más la fuerza electromotriz **V** generada por la inducción electromagnética en la bobina de inducción **5**.

A continuación, se describe la eficiencia de generación de energía de un dínamo imán estático involucrado en esta invención. El dynamo imán estático puede ser considerado como un transformador si se elimina su imán permanente **1** y hay un hueco **G**.

Un transformador implica una pérdida de corriente de Foucault **Wv** y pérdida de histéresis **Wh** del núcleo y una pérdida **Wr** debido a la resistencia eléctrica de la bobina. Estos factores están en una relación formulada por debajo.

$$\text{Total pérdidas } W1 = Wv + Wh + Wr \dots \dots \dots (1)$$

Que la entrada sea ganar y la salida  $W_o$ , y el triunfo llega a ser igual a la pérdida total, por lo que la eficiencia de conversión del transformador es

$$EFF = W_o / \text{ganar} = W_o (W_v + W_h W_r) < 1 \dots\dots (2)$$

En realidad, en la figura 1, la ruta cerrada magnética consiste en el primer núcleo **2** contiene un imán permanente **1**. El flujo de este imán permanente **1** por lo tanto contribuye a la generación de energía. Por lo tanto, en la **Fig.1**, que la entrada sea **Win2** y la salida **Wo2**, entonces

$$W_o2 = W_p + \alpha W_{in2} \dots\dots (3)$$

Donde **Wp** representa poder resultantes del flujo del imán permanente **1** contribuye a la generación de energía, y **α** representa una eficiencia de conversión obtenida cuando el aparato se considera como un transformador con un boquete de **G**.

Por lo tanto, la eficiencia de generación de energía es:

$$EFF = W_o2 / W_{in2} \text{ o.}$$

$$EFF = (W_p / W_{in2}) + \alpha \dots\dots (4)$$

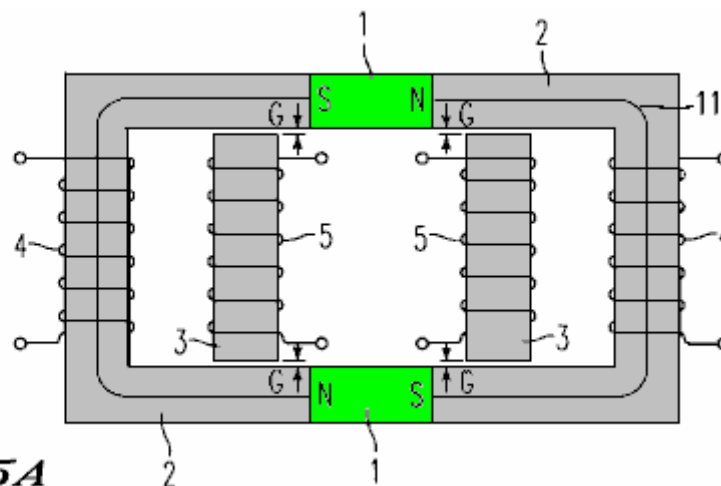
Aquí, desde  $\alpha < 1$ , si  $W_p / W_{in2} > 1$ , es decir, si poder obtenido resultantes del flujo de los imanes permanentes **1** contribuyendo a la generación de energía es más grande que suministra a la bobina imantada **4** del dínamo, eficiencia de generación de energía se convierte en no menos de **1**, para que el dispositivo pueda mostrar su funcionamiento como un dínamo.

Por lo tanto, el inventor examinado como se describe debajo de cuánto el flujo del imán permanente **1** contribuye a la inducción de la tercer flujo **13** en la **Fig.2**. En primer lugar, las inventor siempre imán estático dínamos de la configuración básica indican en la **Fig.1**, uno con un imán permanente **1** y otro sin un imán permanente **1**. El inventor luego comparó los niveles de potencia necesarios para inducir a los flujos de densidades de flujo iguales al segundo núcleo **3** de cada encarnación, es decir, los niveles de potencia suministrada a la bobina imantada **4**. Como resultado, una encarnación con un imán permanente **1** requiere solamente un nivel de muy baja potencia para ser suministrado a la bobina imantada **4**. Se observó que la potencia necesaria nivel era no más de una cuarentava parte de la encarnación sin un imán permanente **1**, dependiendo de la condición de prueba.

En una dinamo imán estático involucrada en este invento, por lo tanto, **Win2** puede hacerse suficientemente menor **Wp**, así que el inventor considera que es posible hacer  $W_p / W_{in2} > 1$ .

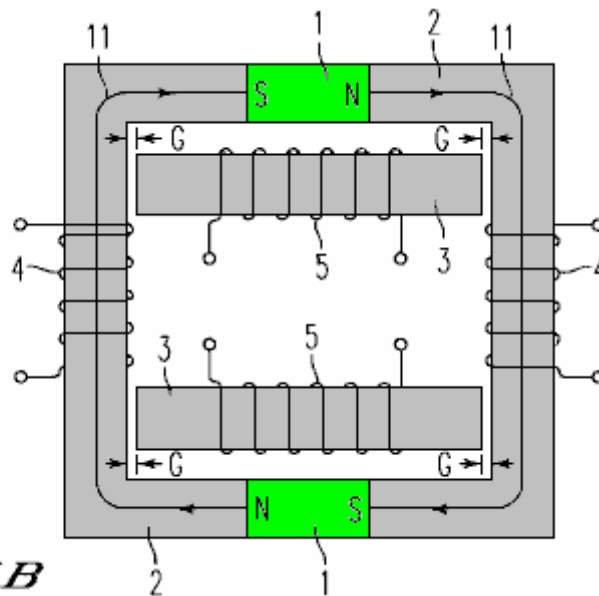
### Encarnación 1

A continuación, como la primera encarnación, un sistema de Dinamo de imán estático compuesto de dos dínamos imán estático de la configuración básica se describe basado en la **Fig.5**.



**FIG. 5A**

En **Fig.5A**, en un torbellino de imán estático, una ruta cerrada magnética está compuesta de dos imanes permanentes **1** y dos corazones primero **2** formada con el fin de acoplar los diferentes polos de un imán permanente **1** con el otro imán permanente **1** de forma anular. Esta cerrado magnético camino entonces está equipado con un segundo núcleo **3** mediante un boquete **G**. Esto forma un camino magnético abierto que consta de un imán permanente **1**, parte de un primer núcleo **2**, un material paramagnético y un segundo núcleo **3**.



Este camino magnético abierto puede disponerse de dos maneras diferentes. En una configuración, como se indica en **Fig.5A**, un trazado abierto magnético puede hacer de dos imanes permanentes **1** y dos núcleos de segundo **3**. En la configuración de otra, como se indica en **Fig.5B**, uno puede hacerse camino abierto magnético de un imán permanente **1** y otro puede hacerse de primer núcleo **2**. Las dinamos imán estático en **Fig.5A** y **Fig.5B** no difieren sustancialmente en cuanto a los resultados del efecto, salvo que sus patrones formando un camino magnético tan abierto difieren.

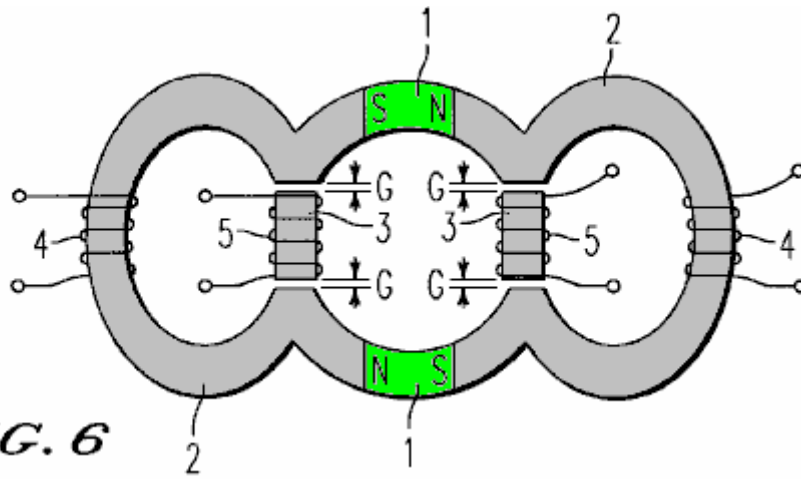
La parte formando sólo un camino cerrado magnético de cada primer núcleo **2** se enrolla alrededor con una bobina imantada **4**. Cada segundo núcleo **3** entonces se enrolla alrededor con una bobina de inducción **5** que genera fuerza electromotriz por inducción electromagnética.

Este dínamo imán estático forma un primer flujo **11** en el primer núcleo **2** en la dirección que va desde el polo N de la polo S del imán permanente **1**, sin tensión aplicada a la bobina magnetizada **4**. Además, la acción de este dínamo aplicar tensión de la bobina magnetizada **4** y la generación de fuerza electromotriz en la bobina de inducción **5** por inducción electromagnética para generar energía es similar a dinamos imán estático de la configuración básica. El dínamo magnético estático con dos imanes permanentes **1** como se ha mencionado anteriormente tiene recorridos magnéticos equilibrados. Dado que el flujo de los imanes permanentes **1** se puede utilizar de manera efectiva, esta forma de realización logra una mayor eficiencia de generación de energía que dinamos imán estático de la configuración básica.

La primera forma de realización es un sistema de dínamo imán estático compuesto por dos dinamos imán estático de la configuración básica. Del mismo modo, un sistema de dínamo imán estático se puede hacer como una combinación de tres o más estáticas dinamos imán de la configuración básica (**Figs. 1-4**). En ese caso, de manera similar a la primera forma de realización, un camino magnético abierto se puede formar de dos maneras. Una configuración es la formación de una trayectoria magnética abierta mediante el acoplamiento de todos los imanes permanentes **1** con un segundo núcleo **3**. La otra es la formación de tantos caminos magnéticos abiertos como imanes permanentes mediante el acoplamiento del polo N de cada imán permanente **1** al polo S con un segundo núcleo **3**.

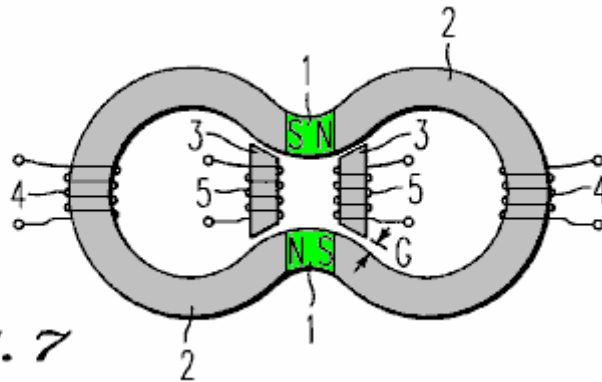
## Encarnación 2

A continuación, la segunda forma de realización de la presente invención se representa en la **Fig.6**



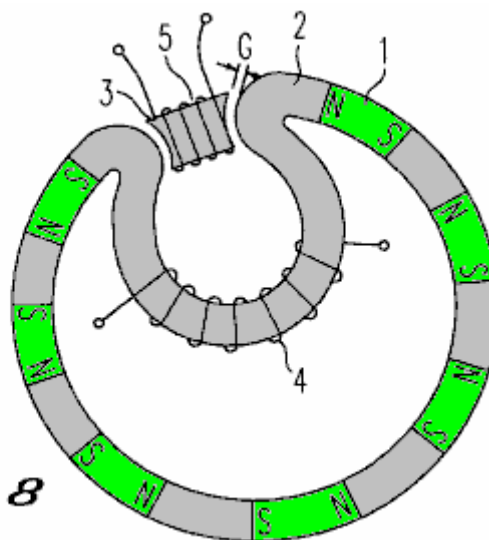
**FIG. 6**

la tercera encarnación en la **Fig.7**,



**FIG. 7**

y la cuarta encarnación en la **Fig.8**.



**FIG. 8**

En esas encarnaciones, la acción de aplicar tensión a la bobina imantada **4** y generar fuerza electromotriz en la bobina de inducción **5** por inducción electromagnética es similar a la de un torbellino de imán estático de la configuración básica (**Figs. 1-4**).

El segundo y el tercer embodiments representado en la **Fig.6** y **Fig.7** tiene la misma configuración básica como la primera encarnación, salvo que el primer núcleo **2** en cada encarnación es en forma muy diferente.

En la segunda encarnación, la parte se opuso hasta el final de la segunda núcleo **3** rajitas de salir hacia el final de la segunda núcleo **3**. Por lo tanto, el flujo de la salida debido a la repelencia del primer flujo **11** y el segundo flujo **12** generado en el primer núcleo **2** salta a través de la brecha de **G** y entra en la segunda núcleo **3** con mayor facilidad.

### Encarnación 3

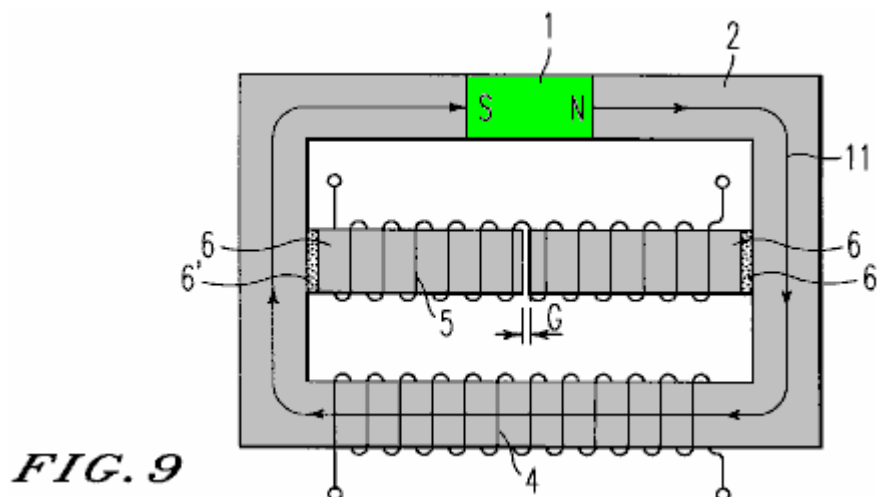
La tercera encarnación está diseñada así que la pieza de acoplamiento el segundo núcleo **3** es parte del primer núcleo **2** que es la más cercana al imán permanente **1** y, para acortar el camino magnético abierto aún más, los dos imanes permanentes **1** están cerca uno del otro. Puesto que un flujo tiende a formar un camino cerrado magnético con la distancia más corta, el flujo de la salida debido a la repelencia del primer flujo **11** y el segundo flujo **12** generado en el primer núcleo **2** salta a través de la brecha de **G** y entra en la segunda núcleo **3** con mayor facilidad.

### Encarnación 4

La cuarta forma de realización indicada en la **Fig.8**, en oposición a una dinamo imán estático de la configuración básica, consta de un primer bucle, donde los imanes permanentes **1** con múltiples caminos magnéticos cerrados están dispuestos circularmente con los flujos orientados en la misma dirección, y de un segundo bucle que se enrolla alrededor de una bobina magnetizada **4** e instalado en el interior del primer bucle. Además, las partes con sus primeros núcleos **2** acoplar el primer bucle a la segunda sobresalen uno hacia el otro a través de una brecha especificado. Las partes en las que este primer núcleo **2** palo a cabo están acoplados entre sí con un segundo núcleo **3** a través de un espacio de separación **G** para formar un camino magnético abierto. Esto refuerza el flujo de los imanes permanentes **1** y hace que sea más fácil para el flujo de fuga debido a la superficie pulimentada de la primera de flujo **11** y el segundo flujo **12** generado en el primer núcleo **2** para saltar a través del espacio de separación **G** y entrar en el segundo núcleo **3**.

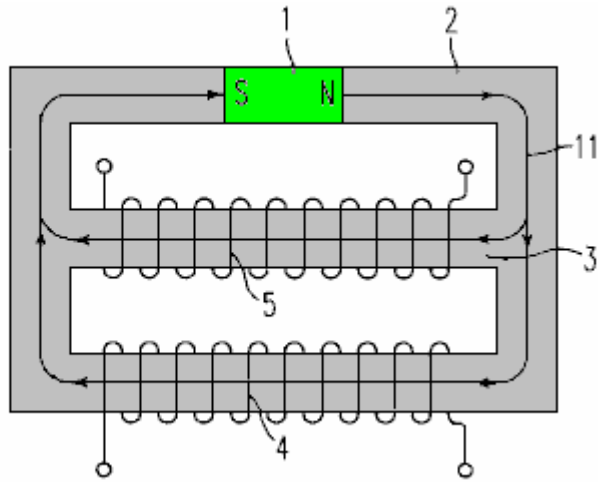
### Encarnación 5

La configuración de una dinamo imán estático involucrados en esta invención hasta ahora ha sido descrita en términos de realizaciones en las que un camino magnético abierto está conectado a la primera núcleo **2** en ambos extremos de la segunda núcleo **3** a través de un material paramagnético. Sin embargo, esta invención no se limita a estas realizaciones.



Es decir, como se indica en la **Fig.9**, el camino magnético abierto puede realizarse mediante la extensión de las dos partes de la primera núcleo **2** en la dirección que se acercan entre sí, definiendo así como extensiones de núcleo **6**, y el acoplamiento de estas extensiones de núcleo **6** a través de un material paramagnético **6'**. Esta forma de realización se puede aplicar a todas las realizaciones mencionadas anteriormente.

### Encarnación 6



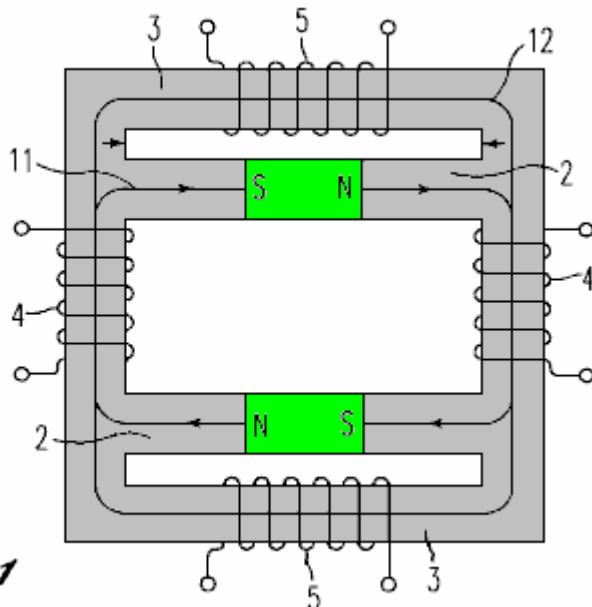
**FIG. 10**

Como se indica en la **Fig.10**, un camino magnético cerrado se compone de un imán permanente **1** y un primer núcleo **2** formado de manera que para acoplar los diferentes polos de dicho imán permanente **1** en una forma anular. Este camino magnético cerrado continuación, se equipa con un segundo núcleo **3** de manera que se trata magnéticamente en paralelo con el imán permanente **1**, de modo que un camino magnético cerrado de derivación se compone de un imán permanente **1**, parte de un primer núcleo **2**, y una segunda núcleo **3**.

La parte que consiste solamente en el camino magnético cerrado de la primera núcleo **2** se enrolla alrededor de una bobina magnetizada **4**. El segundo núcleo **3** es entonces enrollada alrededor de una bobina de inducción **5** diseñado para generar fuerza electromotriz por inducción electromagnética.

La acción de una dinamo imán estático de la potencia de generación de configuración anterior se describe a continuación. En primer lugar, cuando no se aplica tensión a la bobina magnetizada **4** de una dinamo imán estático, el primer núcleo **2** forma un primer flujo **11** en la dirección que va desde el polo N al polo S del imán permanente **1**. En este estado, una flujo similar a la de la primera núcleo **2** se genera en el segundo núcleo **3**, así.

**Encarnación 7**



**FIG. 11**

La séptima forma de realización se describe a continuación sobre la base de la **Fig.11**, en términos de un sistema de dinamo imán estático compuesto por dos dínamos imán estático de la configuración básica y con la posición relativa de los imanes permanentes cambiado.

En un dinamo magnético estático, un circuito magnético cerrado se compone de dos imanes permanentes **1** y dos primeros núcleos de **2** por lo diseñados para acoplar los diferentes polos de uno de los imanes permanentes **1** con el otro imán permanente **1** de forma anular. Este camino magnético cerrado continuación, se equipa con

un segundo núcleo 3. Esto da como resultado la formación de un circuito magnético cerrado de derivación que consta de un imán permanente 1, parte de un primer núcleo 2, un material paramagnético, y un segundo núcleo 3.

Las partes en las que solo se forma un circuito magnético cerrado de cada primer núcleo 2 se enrollan alrededor de una bobina magnetizada 4. Cada segundo núcleo 3 se enrolla alrededor de una bobina de inducción 5 diseñado para generar fuerza electromotriz por inducción electromagnética.

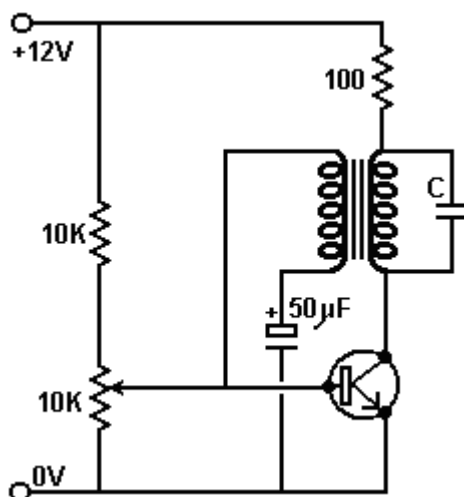
En este dínamo imán estático, donde no se aplica voltaje a la bobina magnetizada 4, un primer flujo 11 está formado en el primer núcleo 2 en la dirección que va desde el polo N de la polo S del imán permanente 1. La acción de aplicar tensión de la bobina magnetizada 4 y la generación de fuerza electromotriz en la bobina de inducción 5 por inducción electromagnética para generar energía es similar a la de una dinamo imán estático de la configuración básica.

En la mencionada dínamo imán estático que incorpora dos imanes permanentes 1, recorridos magnéticos están dispuestos de una manera bien equilibrada. Esto hace que sea posible para hacer un uso eficaz del flujo de los imanes permanentes 1, por lo que la eficiencia de generación de energía es mayor que la de una dinamo imán estático de la configuración básica.

Esta invención se ha descrito hasta ahora un poco en detalle en términos de las formas de realización más favorables. Puesto que es evidente que una amplia variedad de formas de realización se puede realizar sin oponerse a la filosofía y alcance de esta invención, esta invención no se limita a cualquier forma de realización particular, excepto por las limitaciones descritas en la reivindicación adjunta.

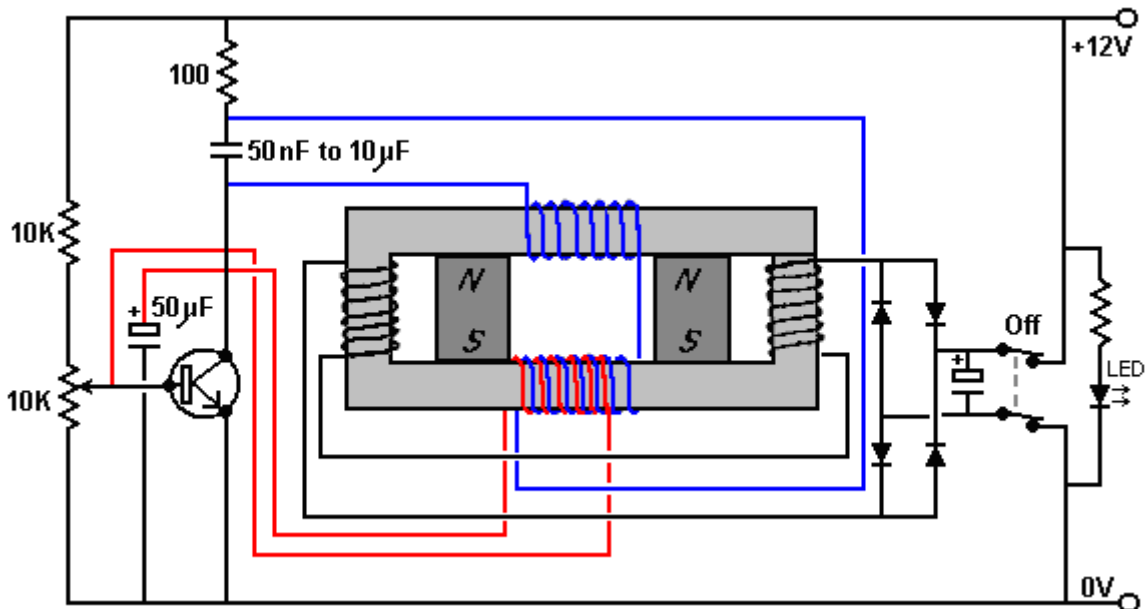
## Los Circuitos de Stephan Leben.

Hay un interesante video publicado en YouTube en [http://www.youtube.com/watch?v=9zh\\_C3yvJH0](http://www.youtube.com/watch?v=9zh_C3yvJH0) donde Stephan W. Leben cuyo identificador es "TheGuru2You" coloca cierta información muy interesante. Comienza con un circuito producido por Alexander Meissner en 1913, que se muestra a continuación:



Stephan dice que ha construido este circuito y puede confirmar que se trata de un circuito resonante auto alimentado. Una vez que se aplica una alimentación de 12 voltios a los terminales de entrada, el transistor enciende y alimenta el transformador que retro-alimenta pulsos repetitivos a la base del transistor, manteniendo la oscilación. La frecuencia de oscilación la define el condensador marcado "C" en el diagrama del circuito, y la inductancia de la bobina a la que está conectado en paralelo.

Stephan sugiere combinar el circuito de Alexander Meissner con circuito de amplificación magnética de Charles Flynn. Aquí, al transformador se le aplican pulsos para convertirlo en el bobinado oscilador de Charles Flynn (bobinado azul), y se le agrega un segundo bobinado (bobinado rojo), acoplado con el, para realimentar los pulsos al transistor. Los bobinados en negro representan la salida:



La etapa del transistor es auto-oscilante como antes. El transformador ahora se compone de los devanados de la bobina de color rojo y azul. Esta oscilación también hace oscilar el marco magnético de Flynn, produciendo una salida eléctrica a través de las bobinas negras en cada extremo de la armadura magnética. Esto es, por supuesto, una salida oscilante, o CA, por lo que los cuatro diodos producen una onda completa rectificadora (pulsante) de CC que es suavizada por el condensador conectado a los diodos.

Este circuito se activa aplicando una fuente de 12 voltios muy brevemente a los terminales de salida de la derecha. Otra alternativa sería agitar un imán permanente cerca de las bobinas de roja y azul, para que se genere una tensión en las bobinas, la cual, es más que suficiente para iniciar la oscilación del sistema. A partir de ese inicio, la oscilación es auto-sostenible. Stephan sugiere también utilizar el cristal piezoeléctrico de un encendedor y conectarlo a una bobina adicional para producir el pico de voltaje necesario cuando esta bobina se mantiene cerca de la bobina azul y hace clic en el mecanismo de encendedor

Un problema sorprendente sería cómo apagar el dispositivo, ya que él mismo se auto alimenta. Para lograr esto, Stephan sugiere usar un conmutador de dos polos para desconectar la salida y cortar el suministro de energía a la etapa activadora del circuito (transistor y bobinas azul y roja). Para demostrar si el circuito está funcionando, se conecta un LED a la salida y la corriente que fluye por el se limita por una resistencia de aproximadamente 820 ohmios.

Cualquiera que quiera intentar replicar este dispositivo tendrá que experimentar con el número de vueltas en cada bobina y el diámetro del alambre necesario para soportar la corriente deseada. Stephan señala que es necesario tener al menos dos veces el peso de cobre en las bobinas de salida (negras), que el que hay en las bobinas de entrada (azules) con el fin de permitir que el dispositivo produzca un exceso de energía. La primera página del Apéndice muestra la capacidad de conducción de corriente para cada uno de los diámetros de alambre estándar comúnmente ofrecidos a la venta. Como se trata de un circuito que ha aparecido hace muy poco tiempo, no tengo conocimiento de ninguna repetición del mismo en este momento.

### El Generador "VTA" de Floyd Sweet.

Otro dispositivo en la misma categoría de imanes permanentes en conjunción con bobinas oscilantes, fue producido por Floyd Sweet. El dispositivo fue apodado "vacío triodo amplificador" o "VTA" por Tom Bearden.

El dispositivo era capaz de producir más de 500 vatios de potencia de salida de 120 voltios, 60 Hz que requieren menos de un tercio de un milivatio como potencia de entrada. La potencia de salida puede operar motores de corriente alterna, luces, calentadores y cuando rectificadas, motores de corriente continua.

Gracias se debe a Horst Weyrich que me ha proporcionado recientemente con enlaces a material útil que yo no había visto antes. Este enlace: <http://www.youtube.com/watch?v=0gM9natKlyY> es un video en el que Floyd muestra la mayor parte del proceso de imán acondicionado.

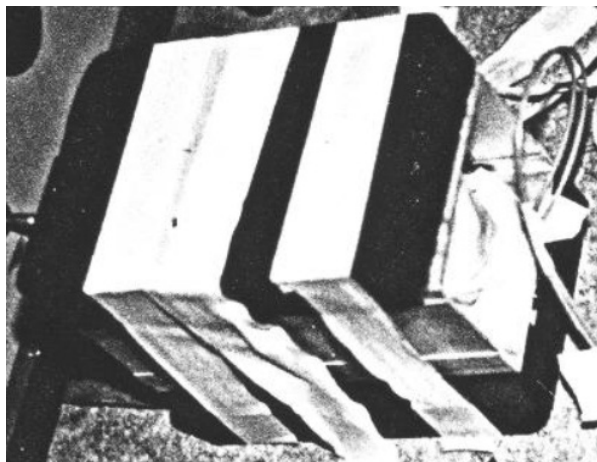
Recientemente, alguna información adicional en el dispositivo de Floyd dulce, se ha lanzado públicamente por un asociado de Floyd que va sólo por su nombre de pila de "Maurice" y que, habiendo alcanzado la edad de setenta y ha decidido que es el momento de liberar esta información adicional. Esa información se puede encontrar en el

Apéndice. No tengo conocimiento de alguien que ha tenido éxito en la reproducción de VTA de Floyd, pero aquí está toda la información que tengo en este momento.

En el vídeo de arriba, Floyd habla de la separación de dos de sus imanes permanentes acondicionado con una "cámara de aire" que es asombroso como él los está poniendo en lados opuestos de una longitud de canal de aluminio con paredes gruesas y aluminio tiene un efecto importante en la amortiguación magnética campos:



Esta disposición, que parece bastante loco, es confirmado por una imagen del laboratorio de Floyd. Como se muestra aquí:



Esto muestra claramente que los extremos abiertos de la canal no se encuentran entre los dos imanes que permite un campo magnético sin restricciones fluya entre ellos, pero en su lugar, dos espesores de canal de aluminio son entre los dos imanes, obstruyendo el flujo magnético - bastante notable !!

Floyd muestra dos bobinas se utilizan para acondicionar los imanes. La primera es la gran bobina vertical que se muestra aquí en delante de Floyd:



La segunda bobina no se ve, ya que es en el interior de la bobina vertical, sentado plana en la base, y que consiste en todo un carrete de AWG # 17 (diámetro 1,15 mm) de alambre, algo como esto:



Esta bobina funciona eficazmente como un solenoide de núcleo de aire, produciendo un fuerte campo magnético axial dentro de la bobina más grande que lo rodea. Esta bobina interior es impulsado por una señal de onda senoidal en el intervalo de 10 Hz a 15 Hz, impulsado a través de un amplificador de audio de 100 vatios que proporciona la corriente necesaria para imponer la onda sinusoidal en esta bobina de baja impedancia sin distorsionar la forma de onda.

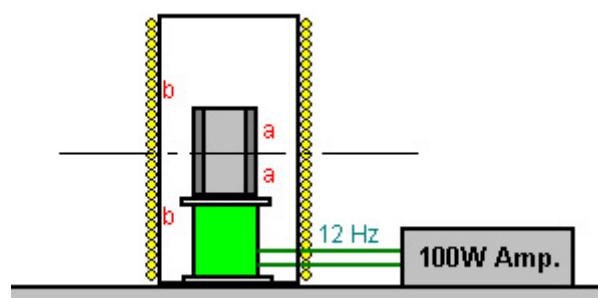
El primer paso es determinar la frecuencia de resonancia de cada uno de los dos imanes permanentes que se utilizará. Los imanes de ferrita utilizadas parecen ser de aproximadamente 6 x 4 x 1 pulgadas (150 x 100 x 25 mm). A medida que el tiempo se pueden utilizar como un par, un extremo de cada uno está marcado de manera que pueden ser alineados en la orientación correcta después del acondicionamiento. Ese tamaño de imán parece tener una frecuencia de resonancia de aproximadamente 12 Hz, pero cada imán será ligeramente diferente.

El interior, de baja frecuencia de la bobina se enciende en alrededor de 12 Hz, la longitud del imán alineado con el campo magnético de la Tierra (es decir, Norte / Sur), y se coloca en la parte superior de la bobina vertical. Una cuña de hierro tal como se utiliza en la construcción de núcleo de transformador se coloca verticalmente en la parte superior del imán como una indicación de resonancia:



Como se muestra en el vídeo, la frecuencia de onda sinusoidal la alimentación de la bobina de AWG # 17 se ajusta lentamente para encontrar el punto en el que la cuña de hierro vibra más fuertemente. Esa frecuencia se observa, y el mismo se hace para el segundo imán. No es probable que las dos frecuencias de resonancia será el mismo, y por lo tanto se utiliza la frecuencia promedio para el par.

A continuación, los dos imanes se colocan en el modo de atracción, uno a cada lado del canal de aluminio, con sus extremos marcados en el mismo extremo del canal. Es decir, la cara del polo Norte de uno va a tocar el aluminio y la cara del polo Sur de la otra va a tocar el aluminio. Los dos imanes y su canal de aluminio que separa se colocan dentro de la bobina principal y alineados de manera que el exterior polo Norte se enfrenta hacia el sur y el frente externo polo Sur se enfrenta hacia el norte. Las grandes dimensiones de la bobina están dispuestos de modo que el centro de los imanes es en el centro de la bobina externa:



Mientras que la bobina interna continúa para ser accionado con un potente onda sinusoidal, la bobina exterior está ahora alimentado con una corriente de 60 Hz de los pulsos de voltaje afilados. Estos son generados por la carga de un condensador de 250V 16.000 microfaradios y luego descargarla a través de un SCR (tiristor) conectado a la bobina exterior. Es importante que las espigas sean agudo, ya que están imponiendo que la frecuencia en la estructura magnética interna de los imanes. Presumiblemente, si el objetivo de una versión europea 240V, a continuación, la bobina externa se pulsa a 50Hz 60Hz en lugar del americano y el condensador sería un tipo 450V nominal.

Las imágenes de trabajo de prototipo de Floyd una alimentación de carga, parecen indicar que la bobina de una bobina de entrada y una salida como se describe por Ashley Gray a continuación, son los mismos que utilizado por Floyd como vemos cables que salen del extremo abierto del canal.

Horst desea hacer hincapié en que no es fácil de hacer una reproducción de trabajo de diseño de Floyd como la gente de [www.hyiq.org](http://www.hyiq.org) han tratado de replicar durante un número de años, sin ningún éxito.

### Ashley Gray de Nueva Zelanda.

En abril de 2014, me enviaron un poco de información acerca de un colega de Floyd Sweet - Ashley Gray, de Nelson, Nueva Zelanda. La versión descrita por Ashley parece ser comprensible.

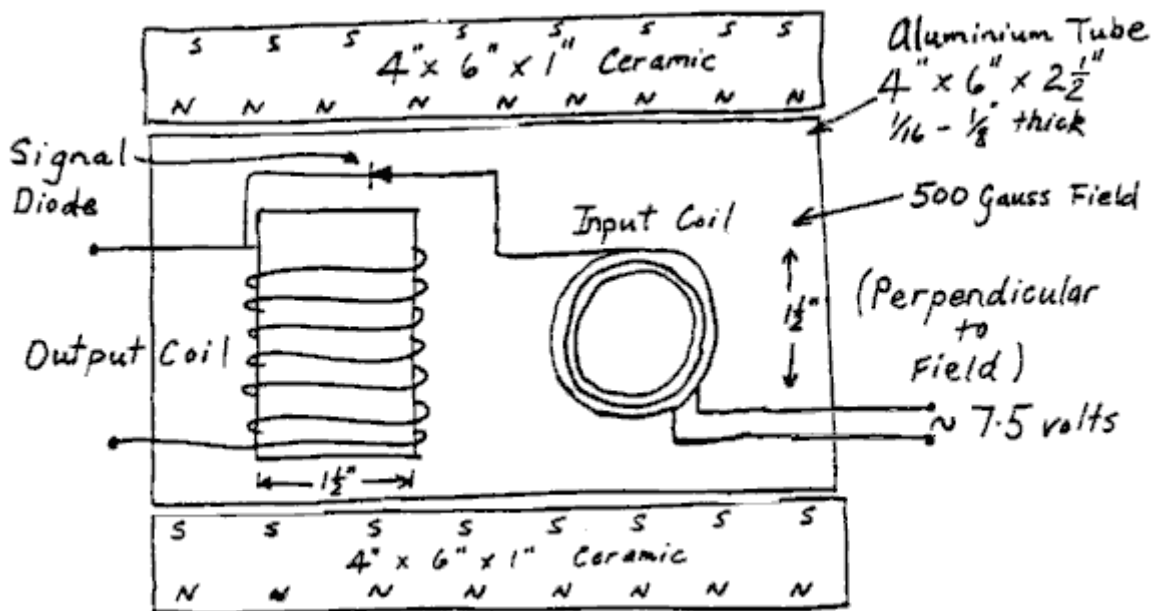
El 20 de junio de 1994, Ashley dice:

Después de un viaje a América en 1985, cuando tuve mi primer contacto con Floyd dulce, me invitaron a regresar y trabajar con él. En ese momento estaba siendo financiado por Mark Goldes del Instituto Esopo, y Darryl Roberts estaba trabajando como co-coordinador del Instituto en LA Después de trabajar con Floyd hace algún tiempo que nos fuimos América por Inglaterra. En esa etapa la "política" se habían convertido en difícil. Mientras estábamos en Inglaterra, fuimos contactados por Mark Goldes y dice que Floyd había obtenido algunos resultados que nos gustaría comprobar por ellos.

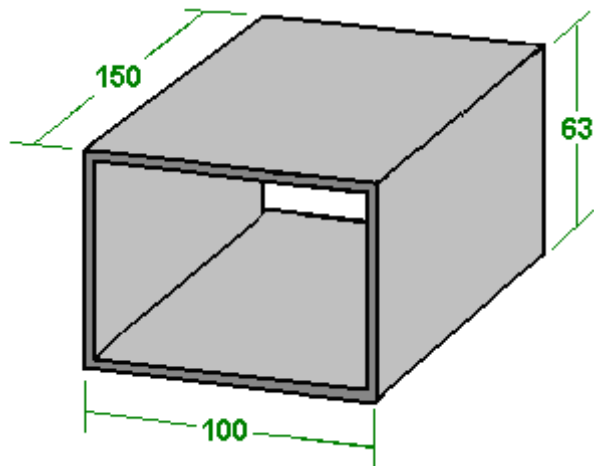
A nuestro regreso a Nueva Zelanda, Darryl Roberts nos envió las notas de laboratorio que se había registrado en los primeros ensayos del "Espacio Quanta modulador" y es detalles de construcción. Se nos pidió que repetir los experimentos para verificar los resultados. Hemos construido el dispositivo, pero no pudimos conseguir ningún resultado en ese momento. A la luz de la nueva información que había sido puesto en libertad, llevé a cabo algunos experimentos nuevos y lograron obtener algunos resultados interesantes sin imán "acondicionado", que, por lo que yo estaba al tanto, no se utilizó en el dispositivo original.

El dispositivo inicial que construí cuando en los Estados Unidos, consistía en dos de 1 pulgada x 1 pulgadas (25 x 25 mm) imanes de neodimio montados en una estructura de acero. Había dos 'modulan' bobinados y una salida de bobinado. Fue impulsado por una especialmente construido oscilador de onda sinusoidal que era ajustable de 1 kHz a 2 kHz. No nos dieron ninguna salida o resultado significativo de este dispositivo. Floyd consideró que esto era debido a la alta intensidad de campo de los imanes de neodimio y el camino magnético cerrado. Floyd no mencionó nada acerca de ser necesario imán acondicionado.

Luego un segundo prototipo fue construido, utilizando bario ferrita imanes tamaño 6 pulgadas x 4 pulgadas x 1 pulgadas (150 x 100 x 25 mm):

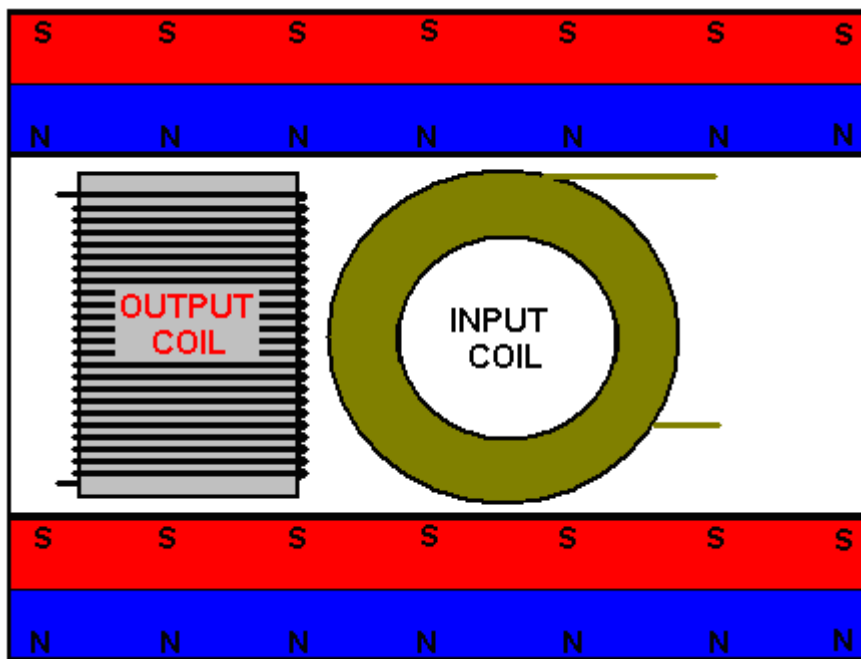


Ashley parece estar utilizando los imanes que no son 'condicionada'. Ashley ha tenido lo que considero que son resultados muy significativos de su prototipo con una potencia de salida de 111 vatios para una entrada de sólo 0.001 vatios (un COP de 111.000). Construcción exitosa de Ashley tiene una carcasa de aluminio. La gente tiene la idea muy equivocada de que el aluminio no es magnético, porque los imanes no se adhieren a ella. La realidad es que el aluminio tiene un efecto muy importante en los campos magnéticos y se puede utilizar como blindaje magnético si es lo suficientemente gruesa. El diseño de Ashley utiliza dos bobinas en ángulo recto entre sí y que el estilo de la operación se puede ver en otros diseños de energía libre. De todos modos, echar un vistazo a la versión construida por Ashley:



La carcasa de aluminio es poco profunda. Los extremos son 4 "x 2.5", que es de 100 x 63 mm. El diámetro de la bobina de entrada es de 1,5 pulgadas o 38 mm. Del mismo modo, la longitud de la bobina de salida tiene que ser inferior a 63 mm.

El siguiente diagrama puede dar un poco mejor idea de las dimensiones que intervienen en la construcción. En la actualidad, los imanes de ese tamaño están disponibles por £14 cada uno en el Reino Unido. Cada uno tiene un tirón 8 Kg y son muy pesados.



Las líneas de fuerza magnética fluyen a través de la longitud de la bobina de salida y a través de la anchura de la bobina de entrada. Como se puede ver en el diagrama, la unidad es compacta, a pesar de los grandes imanes. La entrada que se necesita es una onda sinusoidal de buena calidad. Ashley también dice:

#### Detalles de las notas de laboratorio de las primeras pruebas exitosas

##### **Original Configuración de la prueba:**

Un generador de señal hecha por Wavetek, EE.UU., fue utilizado para conducir la bobina de entrada.

Bobina de entrada: 1.5 "de diámetro 120 gira # calibre 20 (0,812 mm de diámetro, resistencia general alrededor de 1 ohm)

**Entrada** = 7,5 voltios a 3.1 microamperios = 23 vatios micro

**Salida de la bobina:** 1.5 "de diámetro 12 gira # calibre 12 (2,05 mm de diámetro)

**Salida** = onda sinusoidal 10.4 voltios a 1,84 amperios = 19,15 vatios a unos 400 Hz

### **Comentarios:**

Frecuencia generalmente afectada resistiva de 1,8 amperios de carga de 20 vatios bombilla proporcionalmente - brillo aumenta con la frecuencia, se redujo con frecuencia, excepto en ciertos puntos cuando parecía inversamente relacionados, como el aumento de la frecuencia disminuyó etc.

### **Primeras modificaciones:**

El generador de señal fue sustituida por un oscilador de onda sinusoidal especialmente diseñada de salida de 9 voltios. La bobina de entrada se incrementó a 250 vueltas de # calibre 18 (1.024mm) y la bobina de salida se incrementó a 24 vueltas de # calibre 18 (1,024 mm de diámetro) de alambre. Imanes, espaciado, etc. todos sigue siendo el mismo.

**Entrada:** 7,2 voltios a 143 amperios micro (0.001 vatios)

**Salida:** 24.2 voltios a 4.6 amperios = 111watts. Frecuencia 388 y 402 Hz

### **Comentarios:**

Al aumentar el área del alambre expuesto a / o que ocupa el campo magnético fluctuante se duplicó la salida. Las proporciones exactas / ratios de volumen de llenado de espacio de bobinado de salida no se había determinado en el momento de la escritura. Tamaño del imán parece ser menos importante que el volumen de los devanados, diámetro del alambre, la tensión de entrada y la corriente.

La corriente sólo está limitada por la impedancia del cable que se eleva dramáticamente en el campo magnético a varios cientos de miles de ohmios, mientras que la impedancia cuando fuera de la magnética el campo es sólo 2 o 3 ohmios @ 400 Hz. (250 vueltas # 18 (1 mm de diámetro) de alambre).

La corriente de excitación CA sólo se requiere para apoyar las pérdidas  $I^2R$  como el campo magnético no requiere energía adicional, ya que no se carga por los alambres que pasan a través del campo.

La unidad pasó de 10 a 12 horas sin calefacción que ocurre pero no se realizaron pruebas de mayor duración. Las pruebas fueron presenciados por tres personas.

### **Notas técnicas:**

La calidad del oscilador es importante - no debe haber ninguna distorsión armónica es decir que tiene que ser una onda sinusoidal pura.

El diodo de señal divide la corriente en el circuito, y siendo paralelo - pone una pequeña corriente de microamperios en la bobina de potencia, así como la bobina de excitación. Esto funciona con los imanes de tal manera que se produce una complementación de vectores.

Cuando en estrecha proximidad a los imanes, los bulbos de carga de salida vibran.

## **El Generador Óptico de Pavel Imris**

A Pavel le fue concedida una patente de EE.UU. en la década de 1970. La patente es muy interesante, ya que describe un dispositivo que puede tener una potencia de salida que es más de nueve veces mayor que la potencia de entrada. El dispositivo tiene dos electrodos puntiagudos encerrados en una envoltura de vidrio de cuarzo que contiene gas xenón bajo presión (cuanto mayor es la presión, mayor es la ganancia del dispositivo) y un material dieléctrico.

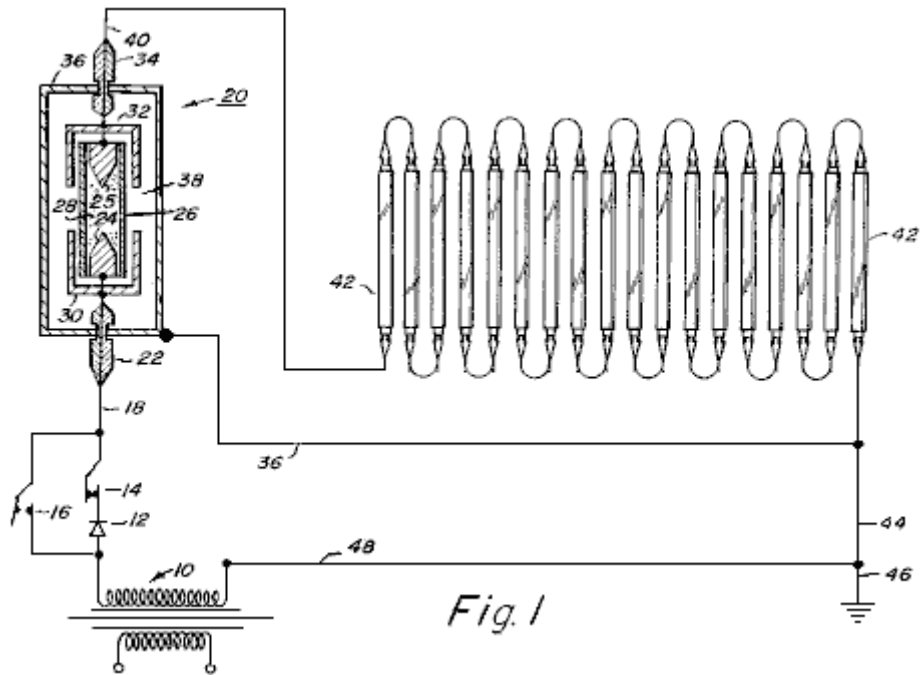


Fig. 1

Aquí, la potencia para alimentar una o más lámparas fluorescentes normales, pasa a través del dispositivo. Esto produce una ganancia de poder que puede ser espectacular cuando la presión de gas en el área marcada “24” y “25” en el diagrama anterior, es alta. La patente se incluye en este juego de documentos y contiene la siguiente tabla de mediciones experimentales: La **Tabla 1** muestras los datos que se obtendrán del generador electrostático óptico. La **Tabla 2** muestras el rendimiento de la lámpara y eficiencia para cada una de las pruebas mostradas en la Tabla 1. Lo siguiente es una descripción de los datos en cada una de las columnas de las Tablas 1 y 2.

Columna	Descripción
B	El gas usado en el tubo de la descarga
C	La presión de gas en el tubo (en torrs)
D	La fuerza del campo en el tubo (en volts/cm de longitud entre los electrodos)
E	La densidad de corriente (en micro amps. por mm. cuadrado de sección de tubo)
F	Corriente (en amperios)
G	Potencia a través del tubo (en vatios por cm. de longitud entre los electrodos)
H	Voltaje en las lámparas Fluorescentes (en voltios)
K	Corriente en las lámparas Fluorescentes (moderado en los amperios)
L	Resistencia de las lámparas Fluorescentes (en ohmios)
M	Potencia por lámpara (en vatios)
N	Potencia Lumínica (en lumen)

**Tabla 1 - Sección del Generador Optico**

A	B	C	D	E	F	G
Prueba Num.	Gas del Tubo de Descarga	Presión del Gas	Fuerza de Campo	Densidad de Corriente	Corriente	Potencia en el Tubo
		(Torr)	(V/cm)	(A/sq.mm)	(A)	(W/cm.)
1	Mo elec	-	-	-	-	-
2	Xe	0.01	11.8	353	0.1818	2.14
3	Xe	0.10	19.6	353	0.1818	3.57
4	Xe	1.00	31.4	353	0.1818	5.72
5	Xe	10.00	47.2	353	0.1818	8.58
6	Xe	20.00	55.1	353	0.1818	10.02
7	Xe	30.00	62.9	353	0.1818	11.45
8	Xe	40.00	66.9	353	0.1818	12.16
9	Xe	60.00	70.8	353	0.1818	12.88
10	Xe	80.00	76.7	353	0.1818	13.95
11	Xe	100.00	78.7	353	0.1818	14.31
12	Xe	200.00	90.5	353	0.1818	16.46
13	Xe	300.00	100.4	353	0.1818	18.25
14	Xe	400.00	106.3	353	0.1818	19.32
15	Xe	500.00	110.2	353	0.1818	20.04
16	Xe	600.00	118.1	353	0.1818	21.47
17	Xe	700.00	120.0	353	0.1818	21.83
18	Xe	800.00	122.8	353	0.1818	22.33
19	Xe	900.00	125.9	353	0.1818	22.90
20	Xe	1,000.00	127.9	353	0.1818	23.26
21	Xe	2,000.00	149.6	353	0.1818	27.19
22	Xe	3,000.00	161.4	353	0.1818	29.35
23	Xe	4,000.00	173.2	353	0.1818	31.49
24	Xe	5,000.00	179.1	353	0.1818	32.56

**Tabla 2 - Sección de Lámparas Fluorescentes**

A	H	K	L	M	N
Prueba Num.	Voltage	Corriente	Resistencia	Potencia por Lamp.	Salida Luminica
	(Volts)	(Amps)	(Ohms)	(Watts)	(Lumen)
1	220	0.1818	1,210	40.00	3,200
2	218	0.1818	1,199	39.63	3,200
3	215	0.1818	1,182	39.08	3,200
4	210	0.1818	1,155	38.17	3,200
5	200	0.1818	1,100	36.36	3,200
6	195	0.1818	1,072	35.45	3,200
7	190	0.1818	1,045	34.54	3,200
8	182	0.1818	1,001	33.08	3,200
9	175	0.1818	962	31.81	3,200
10	162	0.1818	891	29.45	3,200
11	155	0.1818	852	28.17	3,200
12	130	0.1818	715	23.63	3,200
13	112	0.1818	616	20.36	3,200
14	100	0.1818	550	18.18	3,200
15	85	0.1818	467	15.45	3,200
16	75	0.1818	412	13.63	3,200
17	67	0.1818	368	12.18	3,200
18	60	0.1818	330	10.90	3,200
19	53	0.1818	291	9.63	3,200
20	50	0.1818	275	9.09	3,200
21	23	0.1818	126	4.18	3,200
22	13	0.1818	71	2.35	3,200
23	8	0.1818	44	1.45	3,200
24	5	0.1818	27	0.90	3,200

Los resultados de Ensayo No. 24 donde la presión del gas es un muy alta (5.000 Torr), muestran que la potencia de entrada para los tubos fluorescentes estándar de 40-vatios, es 0,9 vatios por cada lámpara. En otras palabras, cada lámpara está funcionando a su máxima capacidad especificada de salida (lumínica) usando menos de una cuadragésima parte de su potencia de entrada nominal. Sin embargo, la potencia consumida por todo el dispositivo en la prueba fue de 333,4 vatios (valor que no aparece en las tablas mostradas) que sumado a los 90 vatios necesarios para encender las 100 lámparas del dispositivo (se supone que se esta usando un dispositivo con 100 lámpara fluorescentes conectadas, y no con las 18 que se muestran en el diagrama mas arriba, así que la sección de lámparas fluorescentes consumiría  $0.9 \text{ vatios} \times 100 = 90 \text{ vatios}$ ), da una potencia de entrada eléctrica total de 423,4 vatios, en lugar de los 4.000 vatios que habrían sido necesarios sin el dispositivo (100 lámparas x 40 vatios cada una = 4.000 vatios). Así que el dispositivo esta generando una potencia de salida (lumínica) que equivale a más de 9 veces la potencia de entrada.

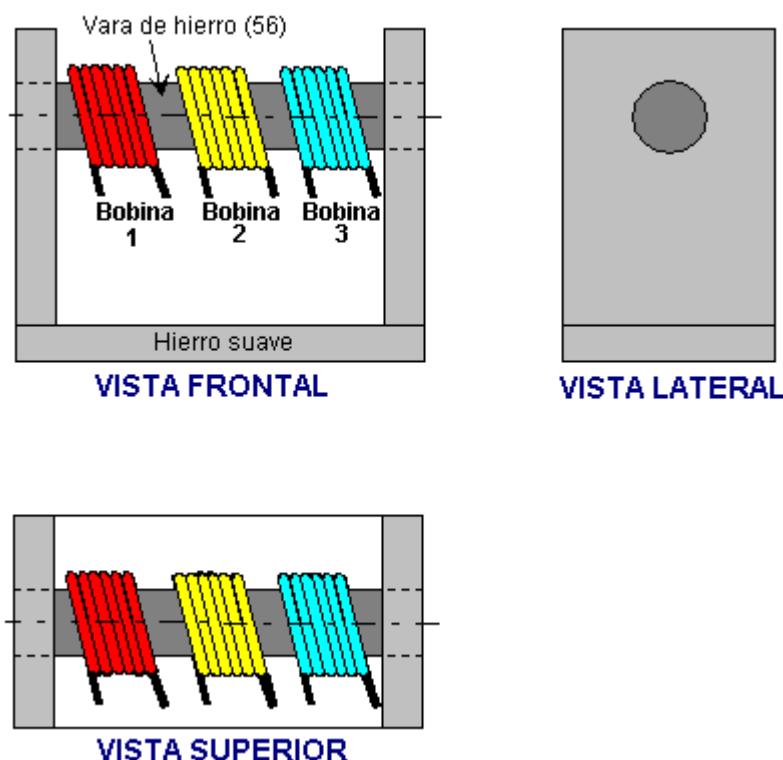
Desde el punto de vista de cualquier lámpara individual, sin necesidad de utilizar este dispositivo, se requiere de 40 vatios de potencia eléctrica de entrada para dar 8,8 vatios de salida de luz, que es una eficiencia de alrededor del 22% (el resto de la potencia de entrada se convierte en calor). En la prueba 24, la entrada de energía por lámpara es de 0,9 vatios para los 8,8 vatios de luz producidos, lo cual hace que la eficiencia de la lámpara sea de más del 900%. La lámparas fluorescentes usadas, requieren 40 vatios de potencia de entrada para funcionar correctamente. Con este dispositivo en el circuito, cada lámpara sólo necesita 0,9 vatios de potencia de entrada que es sólo 2,25% de la potencia original. Un rendimiento impresionante para un dispositivo tan sencillo.

### El Generador Isotópico de Yves Mace y Michael Meyer

Hay un número de solicitud de patente francesa, el FR 2680613, de fecha 19 de agosto 1991 titulado "Activateur pour Mutación Isotopique" (Activador por Mutación Isotopica), que proporciona una información muy interesante. El sistema descrito es un equipo autónomo de estado sólido, convertidor de energía que absorbe grandes cantidades de energía a partir de una barra de hierro ordinario. Esto también se muestra en la patente de Michael en Checoslovaquia No. 284.333

Los inventores describen la técnica como un "efecto de mutación isotópica ", ya que convierte el hierro ordinario (isótopo 56) y el isótopo de hierro 54, liberando grandes cantidades de energía eléctrica en el proceso. Este exceso de energía puede, dicen, utilizarse para alimentar inversores, motores o generadores.

La descripción del mecanismo que usa el dispositivo es: "la presente invención utiliza un fenómeno físico al que pedimos se le preste atención y al que llamaremos "Cambio Isotópico". El principio físico se aplica a los isótopos de hierro 56 que contiene 26 protones, 26 electrones y 30 neutrones, dando una masa total de 56,52 MeV, aunque su masa real es 55,80 MeV. La diferencia entre la masa total y la masa real es por tanto 0,72 MeV, la cual corresponde a una energía de cohesión por nucleón de 0,012857 MeV.



Así que, si uno aplica una energía adicional de 105 eV al de núcleo de hierro de isótopo 56, el isótopo del núcleo

tendrá un nivel de energía de cohesión de 0,012962 MeV por nucleón, lo cual corresponde al hierro de isótopo 54. La inestabilidad creada por esta contribución de energía, convertirá el hierro de isótopo 56 en isótopo 54, causando la liberación de dos neutrones.

Este proceso genera un exceso de energía de 20.000 eV, ya que el hierro isótopo de 54 tiene sólo 0,70 MeV mientras que el de isótopo 56 tiene 0,72 MeV. Para llevar a cabo esta conversión del hierro isótopo 56, se utiliza el principio de la Resonancia Magnética Nuclear."

El método práctico para hacer esto, es usar tres bobinas de alambre y un marco cerrado que sirva de guía al campo magnético, tal como se muestra en el diagrama mostrado más arriba:

En ese arreglo,

**Bobina 1:** Produce 0.5 Tesla cuando se alimenta con CC, convirtiendo la barra de hierro en un electroimán.

**Bobina 2:** Produce 10 mili-Tesla cuando se alimenta con una señal sinusoidal de 21 MHz.

**Bobina 3:** Es la bobina de salida que entrega 110, 220 o 380 voltios de CA, aproximadamente a 400 Hz la cual depende del número de vueltas de la bobina.

Este sistema sencillo y barato tiene el potencial de producir una buena cantidad de energía de salida por un tiempo muy largo. Los inventores afirman que este dispositivo se puede conectar para que sea auto-alimentado, sin dejar de alimentar dispositivos externos. La **Bobina 1** convierte a la barra de hierro en un electroimán, cuyo flujo magnético es canalizado por el marco de hierro. Luego, la **Bobina 2** hace que ese campo magnético oscile a la frecuencia de resonancia de los átomos del hierro de isótopo 56 de la barra, y esto produce la conversión de isótopos y la liberación de la energía excedente. La **Bobina 3** está arrollada para producir un voltaje de salida conveniente.

## El Generador de Colman / Seddon-Gilliespie.

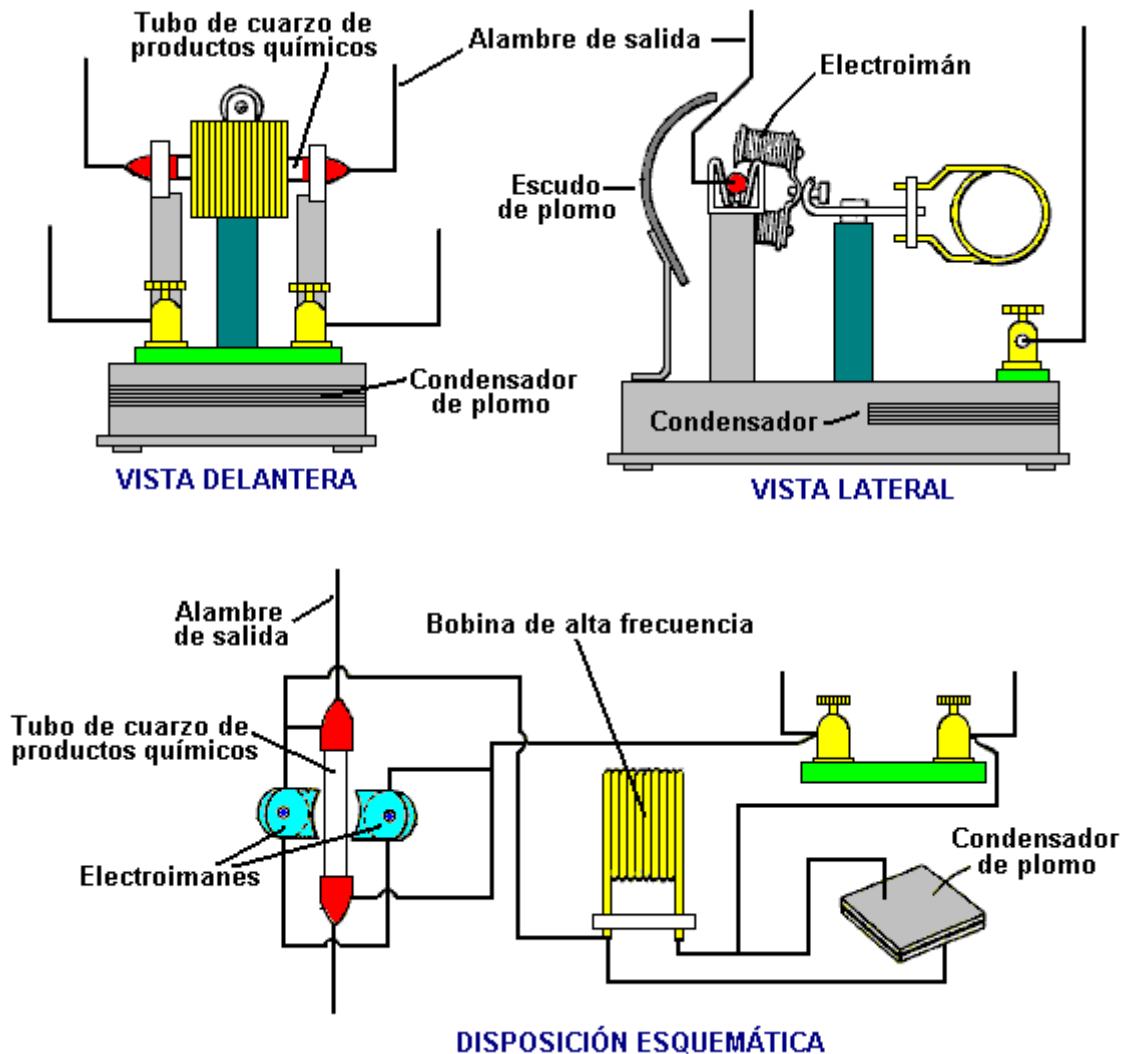
Este dispositivo, patentado por Harold Colman y Ronald Seddon-Gilliespie, el 5 de diciembre de 1956, es bastante notable. Se trata de un pequeño dispositivo de peso ligero que puede producir electricidad a partir de un electroimán autoalimentado y sales químicas. La vida útil del dispositivo antes de necesitar renovación se estima en unos setenta años, con una producción de aproximadamente un kilovatio.

El funcionamiento es controlado por un transmisor que bombardea la muestra química con ondas de radio de 300 MHz. Esto produce emisiones radioactivas de la mezcla del producto químico durante un período máximo de una hora, por lo que el transmisor debe activarse durante quince a treinta segundos cada hora. La mezcla química está protegida por una pantalla de plomo para evitar que la radiación dañina pueda llegar al usuario. La patente, GB 763.062 se incluye en el Apéndice.

Esta unidad incluye un generador de imán, un tubo que contiene una mezcla química de los elementos cuyos núcleos se vuelve inestable como resultado de bombardeo de ondas cortas de modo que los elementos se convierten en radiactivos y liberar energía eléctrica, la mezcla que se está montada entre, y en contacto con, un par de diferentes metales tales como cobre y zinc, y un condensador montado entre esos metales.

La mezcla está compuesta preferentemente por cadmio, fósforo y cobalto que tienen pesos atómicos de 112, 31 y 59 respectivamente. La mezcla, que puede estar en forma de polvo, se monta en un tubo de material no conductor, de alta resistencia al calor y se comprime entre el zinc granulado que se coloca en un extremo del tubo, y el cobre granulado que se coloca en el otro extremo. Los extremos del tubo están sellados con tapones de bronce y el tubo se ubica en una cuna apropiada, de modo que está situado entre los polos de un imán. El imán es preferiblemente un electroimán y es activado por la corriente producida por la misma unidad.

El transmisor que se utiliza para la activación de la unidad generadora puede ser de cualquier tipo convencional, que opere en la banda de onda ultra-corta y es preferible que esté controlado por un cristal de la frecuencia deseada (300 Mhz), para asegurar la estabilidad de la frecuencia generada una vez que ha sido sintonizado. El tubo de cuarzo que contiene la mezcla química, trabaja mejor si está hecho de varias celdas pequeñas en serie. En otras palabras, si observamos el cartucho desde un extremo al otro, en un extremo habrá un tapón de bronce que está en contacto con una capa de polvo de cobre, seguido luego por capa de la mezcla química, seguida por otra capa de polvo de zinc. Luego se repite la secuencia: polvo de cobre, mezcla química, polvo de zinc, tantas veces como sea necesario para llenar el tubo, para terminar en una capa de polvo de zinc que estará en contacto con el tapón de bronce del otro extremo del cartucho. En un cartucho unos 45 mm de largo y 5 mm de diámetro, se pueden colocar unas 14 celdas.



## Los Dispositivos de Gran Potencia de Donald Smith

Un desarrollador de energía libre que tenía reivindicaciones más impresionantes para sus dispositivos es la tarde Don Smith que produjo muchos dispositivos espectaculares, generalmente con mayor potencia. Don dice que su comprensión de la obra de Nikola Tesla según consta en el libro de Thomas C. Martin "Las invenciones, investigaciones y escritos de Nikola Tesla" ISBN 0-7873-0582-0 disponibles de <http://www.healthresearchbooks.com> y varios otros del libro de empresas. Este libro puede ser descargado de <http://www.free-energy-info.tuks.nl/> como un archivo pdf, pero una copia en papel es mucho mejor calidad y facilitan el trabajo de.

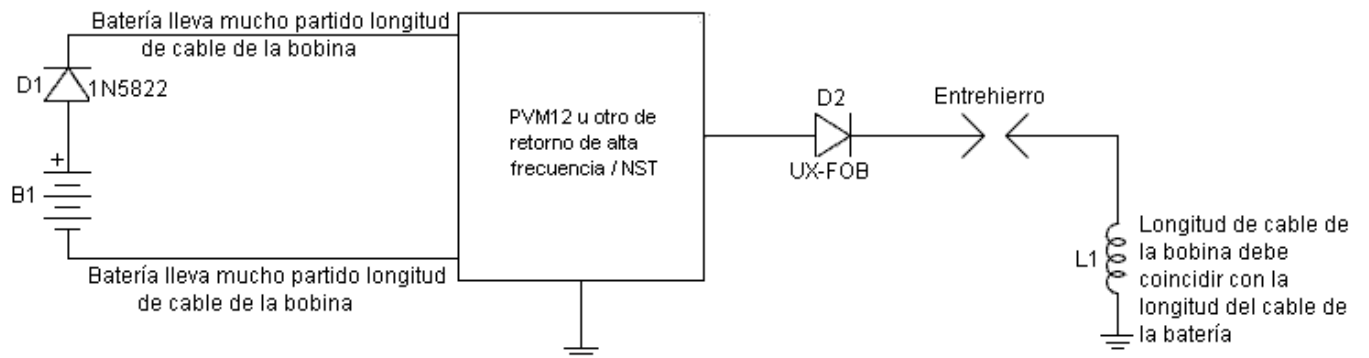
Muchos experimentadores han pasado mucho tiempo y esfuerzo en intentos para replicar el trabajo que Don informes y mientras  $COP > 1$  definitivamente se ha logrado, de alta potencia no ha sido alcanzado aún. Si desea más detalles, entonces puede encontrarse aquí: <http://www.free-energy-info.tuks.nl/DonSmith.pdf> como descarga gratuita - o una traducción rusa aquí: [http://www.free-energy-info.tuks.nl/Don\\_Smith\\_Russian.pdf](http://www.free-energy-info.tuks.nl/Don_Smith_Russian.pdf). Vladimir Utkin tiene una gran cantidad de información sobre la obra de Don y el trabajo de Vladimir está disponible como documento pdf autónomo aquí: <http://www.free-energy-info.com/VladimirUtkin.pdf>. Ser un desarrollador muy

paciente y determinado Tom ha estado trabajando en la comprensión de los circuitos de Don Smith desde hace algún tiempo. Ha tenido éxito en replicar el extremo delantero autoalimentado de circuito más popular de Don:



y él te invita a ver si se puede replicar el circuito también.

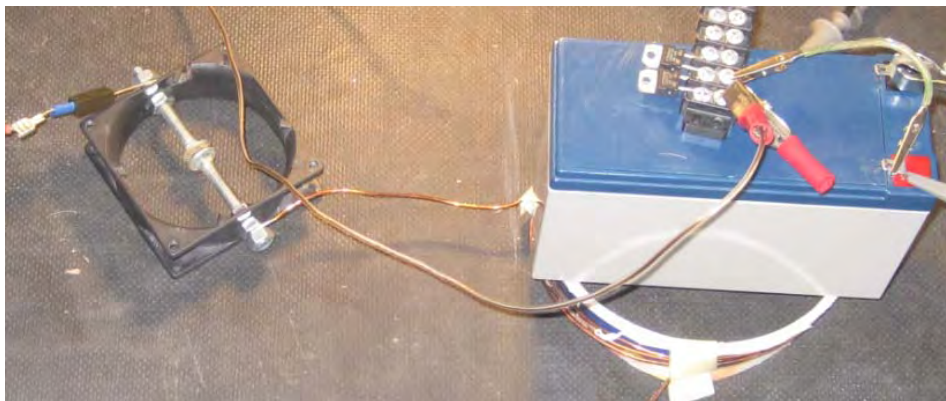
En líneas generales, el circuito es impulsado por una batería de 12V que alimenta un circuito de alta frecuencia de alta tensión. Esa parte del circuito puede ser un transformador tubo 12V de neón, o podría ser una alta tensión de alta frecuencia de plasma Alimentación del controlador PVM12 funcionando a 70 kHz (aunque esa frecuencia no es particularmente importante) o podría ser un inversor seguido de un transformador de la red de metro de neón. El punto clave aquí es que conectan los cables sean críticos. Es esencial que los cables entre la batería y el oscilador son iguales en longitud a la longitud del alambre en la bobina de salida. Se dibuja el circuito como este:



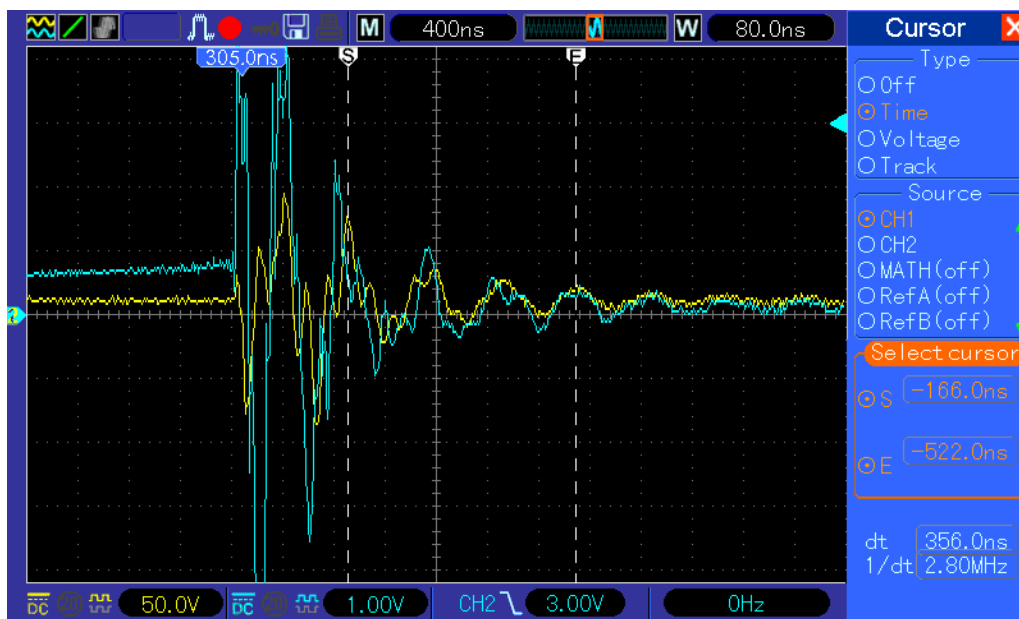
Notas:

1. Utilizar longitud de 1 a 2 metros de cables de la bobina y de la batería
2. Reemplace la bobina muy cerca de la batería
3. Separación de encendido es muy estrechas de 0,2 mm
4. Ejemplo de la bobina es de 3,75 vueltas con un diámetro de 5 pulgadas

La salida pasa a través de un diodo UX-FOB a un espacio de chispa que se establece en una longitud de chispa muy corto y luego a una bobina conectada a tierra. Se sugiere que el alambre en la bobina es de 1 a 2 metros de largo y los cables de conexión de la batería son exactamente la misma longitud. La bobina prototipo se parece a esto:



y se coloca cerca de la batería. Cuando comenzó a funcionar, la tensión de la batería desciende ligeramente durante unos minutos y los empieza a subir debido a la retroalimentación de la batería del circuito. Cada uno de los 70.000 pulsos por segundo produce este resultado:



La línea amarilla indica la retroalimentación a la batería. El prototipo utiliza una fuente de alimentación de PVM12 <http://www.amazing1.com/> que está destinado a conducir un globo plasma.

Este circuito confirma lo que dijo don sobre el tren delantero de su circuito. Si se construye un extremo delantero autosostenible, a continuación, por favor háganoslo saber. El trabajo de desarrollo continúa en el extremo trasero del circuito de.

### Mohamed Evalúa Dispositivos de Don Smith

A finales de 2014, Mohamed, liberado el siguiente documento después de dos años de control y la prueba de diseño principal de Don Smith.

## El Dispositivo de Energía de Resonancia Explicado

### Prefacio

Esta presentación es el resultado de más de dos años de pensamiento profundo sobre el dispositivo de energía de resonancia inventado por Donald Lee Smith. Estaba interesado en este dispositivo debido a la enorme cantidad de energía que es capaz de proporcionar. El dispositivo no tiene partes móviles y es de tamaño pequeño. Esta presentación es un intento de explicar dos fuentes importantes de información acerca del dispositivo de energía de resonancia; son un documento y un video:

El documento se encuentra aquí: <http://www.free-energy-info.com/Smith.pdf>

El video se puede ver aquí: <http://www.youtube.com/watch?v=cQkYAh8Qgb4>

La información contenida en el documento es gratuito y abierto al público. Creo que es hora de dicha información para darse a conocer ampliamente - energía libre es libre porque es para todos. Energía está en todas partes en una cantidad ilimitada, lista para ser tomado con el mínimo esfuerzo, el dispositivo de energía de resonancia descrito aquí es uno de los más atractivos dispositivos de energía libre, depende de un transformador multidimensional que hace posible un intercambio armónico entre la realidad de energía positiva y el invisible mar negativo de energía. Esto es posible mediante un arreglo de boquete de chispa, la simetría energética entre los océanos de energía positiva y negativa que sea preferible utilizar el término ambiente fondo energía en lugar de la energía de punto cero nombre. El vídeo señalado más arriba, es una excelente fuente que puede verse en paralelo con este trabajo, y cuando considerados conjuntamente, el lector comprenderá tanto el video como esta presentación.

Al principio del video de arriba, el inventor explica la importancia del campo magnético en la generación de electricidad. La energía magnética perturba la energía de fondo y que resulta en una separación de electrones entre los dos extremos de una bobina, esta separación de electrones es una fuente de energía eléctrica.

El dispositivo de energía de resonancia se basa en una idea muy importante, a saber, que el magnetismo y la electricidad son dos caras de una sola entidad!

Materia y energía son dos aspectos de la misma cosa Oliver Heaviside expresada en su ecuación energética famoso  $E = MC^2$ . El equivalente eléctrico de esto en nuestro Dispositivo de energía de Resonancia es:

$$E = (\text{Voltios x Amperes}) \times (\text{Ciclos por segundo})^2$$

En esta presentación, vamos a aprender juntos cómo funciona el dispositivo, pero antes de cualquier intento de utilizar esta información, por favor, preste atención a las siguientes precauciones:

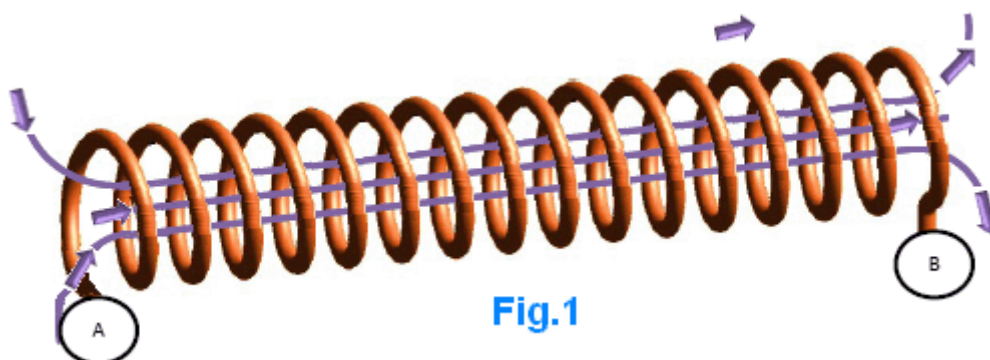


Usted necesita leer este documento una y otra vez para entender el poder detrás de este dispositivo; Este dispositivo es un productor de energía! Estás cerca de una fábrica de producción de energía, pero en un tamaño más pequeño, esta bobina especial sólo necesita tensión y cuando oscilamos que la tensión, la tensión se convierte en **real actual !!**

Esto significa que incluso un corto circuito no está permitida en el sistema de recolección de si va a utilizar los condensadores de alta tensión. Este no es el lugar para los aficionados, por favor no trate de implementos o utilizar la información que se muestra aquí menos que tenga experiencia y cualificados. Ni el editor ni el autor hace ninguna representación en cuanto a la integridad o la exactitud de la información contenida aquí y se exime de cualquier responsabilidad por daños o lesiones resultantes de sus acciones.

Algeria, Agosto 2014  
hopehope3012 (en) gmail (dot) com

Vamos a examinar cómo un campo magnético genera un voltaje en una bobina ordinaria y por qué nuestras bobinas tienen la llave de la energía que Donald Smith ha encontrado!



Cuando un campo magnético penetra en una bobina, el campo eléctrico giratorio inducida genera tensiones elementales aditivos a lo largo de la bobina. Cada turno en la bobina recibe la misma tensión, extraemos la energía a lo largo de la longitud de la bobina, pero echamos de menos la potencia disponible en la zona interior de la bobina !! Para entender esto, vamos a examinar el campo eléctrico inducido:

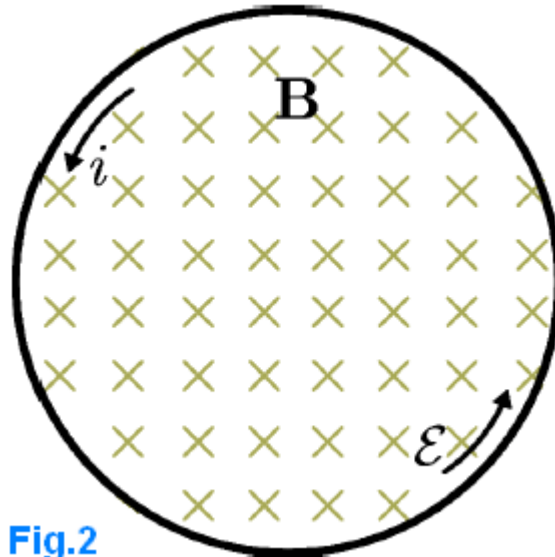


Fig.2

Si examinamos la Fig.2, que representa una sola vuelta de la bobina se muestra en la Fig.1, vemos que el campo magnético penetra en todo el área dentro de ese anillo. Este campo magnético se transforma en una tensión porque va a conducir un campo eléctrico giratorio, este campo es capaz de inducir una tensión y esta tensión inducida hará que la corriente fluya debido a la diferente de la tensión entre los dos puntos A y B en Fig.1.

Lo importante, generalmente olvidado de campo eléctrico inducido, es su disponibilidad dentro de nuestra bobina como se muestra en la Fig.3:

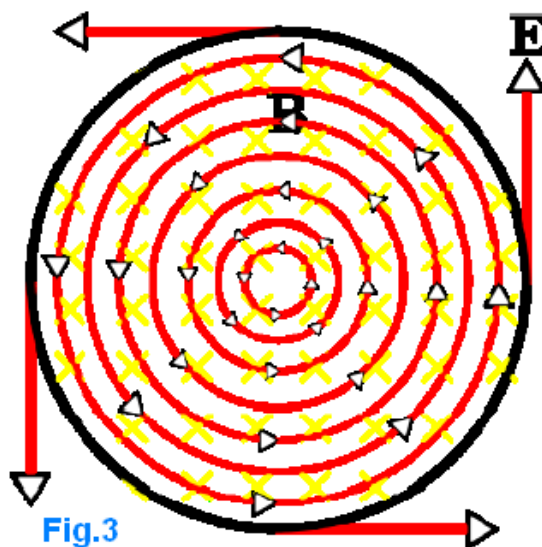


Fig.3

El campo eléctrico inducido existe independiente de la espira conductora. En otras palabras, un campo eléctrico inducido impregna todo el espacio dentro de la región del campo magnético variable, según lo indicado por las líneas del campo de color rojo en la Fig.3 ¿Qué pasa con este campo? Se desperdicia energía. Se desperdicia energía en el punto A, así como la totalidad de la distancia entre los dos puntos A y B.

Si queremos lograr la amplificación de potencia tenemos que combinar el campo magnético con el campo eléctrico inducido de tal manera que para conservar el campo eléctrico no conservadora! El campo eléctrico de rotación inducida permanecerá no conservadora pero podríamos jugar con la tensión inducida creada por ese campo usando un Tesla Bi-filar Coil ("TBC").

**Tenemos que ampliar el lado capacitivo de una bobina bi-filar Tesla** con el fin de beneficiarse del campo E inducida en un grado razonable, si tratamos de utilizar un TBC plana vamos a enfrentar el mismo problema en nuestras bobinas donde nos concentramos entre dos puntos. El corazón del dispositivo de energía de resonancia se basa en una bobina bifilar Tesla extendida (Fig.4)

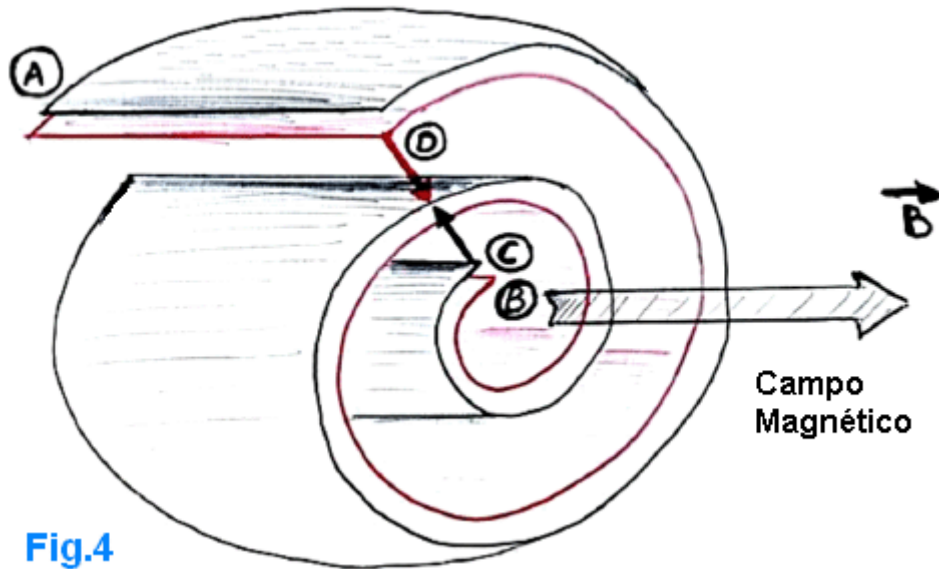


Fig.4

Durante mi búsqueda de la especificación de Tesla bobina bi-filar yo no era capaz de encontrar un montón de información, tales como la frecuencia de resonancia de esta bobina especial como si se ha olvidado, a pesar de que se ha conocido desde 1894!

Sentí que es sin provecho; afortunadamente en ese momento yo construí con éxito un nuevo tipo de condensador asimétrica que tiene cuatro placas en lugar de tres platos, que era capaz de replicar mi voltaje de la fuente, le di el nombre de sistema de C1/C2, cuando alimenté C1 con alta tensión que estaba capaz de tomar el voltaje de C2 sin contacto directo, el dispositivo se basa en la interacción del campo eléctrico entre C1 y C2.

El sistema C1/C2 abrió mi mente a la posibilidad de cargar un condensador sin necesidad de contacto directo; con el dispositivo. Me puse a pensar de una manera diferente, preguntándose cómo podía combinar los dos lados de la electricidad en un solo dispositivo. El dispositivo mostrado en la Fig.4 puede ser simplificada como se muestra en la Fig.5:

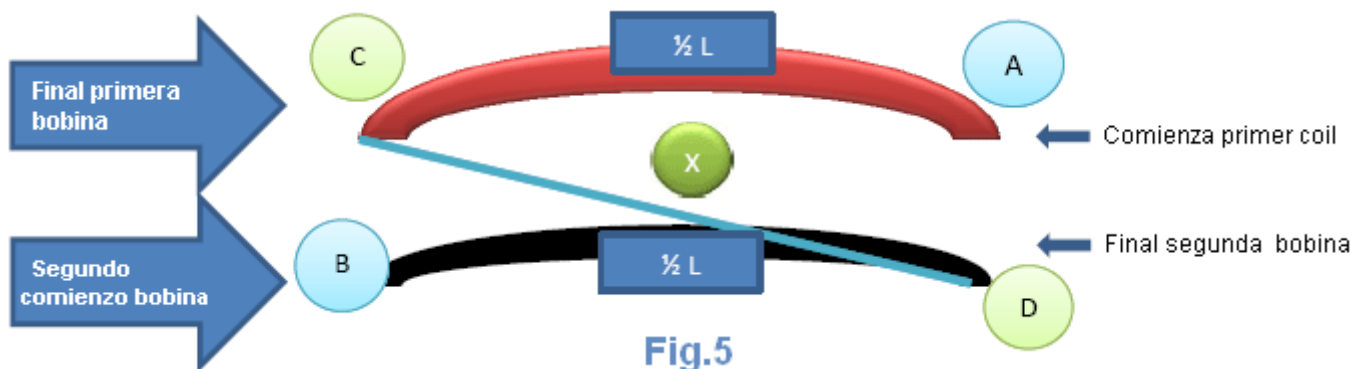


Fig.5

El lado magnético es el camino de A a B, que es el camino que la corriente va a seguir, y luego se formó la energía magnética y se concentra dentro de nuestra bobina, el otro magnético es el lado oculto de la electricidad porque no podemos conservar este estado durante mucho tiempo como lo hacemos en los condensadores. Este lado está directamente relacionado con la energía ambiental de fondo o de energía de punto cero. (Más adelante veremos por qué Donald Smith prefiere el nombre del ambiente de la energía de fondo en lugar de ZPE)

Para hacer las cosas más fáciles que podíamos tomar el imán permanente como un ejemplo, el imán permanente aparece para crear el campo magnético de todo el tiempo sin que tengamos que proporcionar ningún poder visible para los que tenemos que pagar.

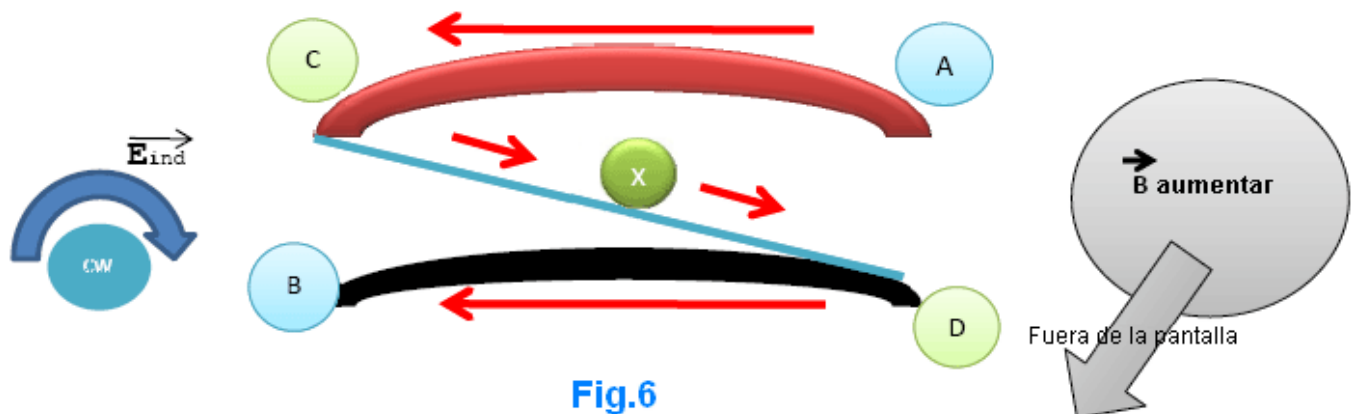
La parte eléctrica de esta bobina increíble es lo más difícil de entender. El condensador en nuestra extendida Tesla bobina bi-filar es sólo un punto! Es el punto "X", pero desde un punto de vista estático, se dice que está entre los puntos C y D. El camino de C a D es la manera de conservar la dirección de la corriente necesaria para construir la bobina y garantizar la máxima tensión que se genera entre las dos placas del condensador. Este condensador es un condensador dinámico y no un condensador estático. En este condensador la corriente de

desplazamiento está ausente ... porque reúne las dos polaridades de la electricidad en un solo dispositivo. El lado magnético es el lado de corriente donde la corriente se inicia desde el punto A y los flujos al punto B. El lado eléctrica es el punto en el que existe la tensión máxima entre las dos placas. Creo que este es el punto más difícil de entender en el Tesla Bi-filar bobina, porque lo vemos como un simple bobina y no una bobina con un condensador incorporado!

Volver a 1894 y echar un vistazo a lo que ha dicho el Sr. Nikola Tesla sobre su bobina bi-filar:

**Mi presente invención tiene por objeto evitar el empleo de condensadores que son caros, engorrosos y difíciles de mantener en perfecto estado, y para así construir las bobinas a sí mismos como para lograr el mismo objeto final.**

Comencemos por analizar cómo el Tesla obras bobina bi-filar extendieron. Imagina que el siguiente dibujo es una cargada, bobina de Tesla ampliado con las partes positivas y negativas, que se muestra en forma de placas rojas y negras, respectivamente.



Cuando nos conectamos estos dos placas por sus puntos C y D, una corriente eléctrica fluye desde el punto A al punto B, como se muestra por las flechas rojas. Cuando el campo eléctrico inducido se encuentra una bobina que se enrolla hacia la izquierda ("CCW") - la placa de color rojo - versus otro arrollado de forma helicoidal en sentido horario ("CW") - la placa de negro - este campo eléctrico generará una tensión inducida que tenderá para recargar el condensador de nuevo!

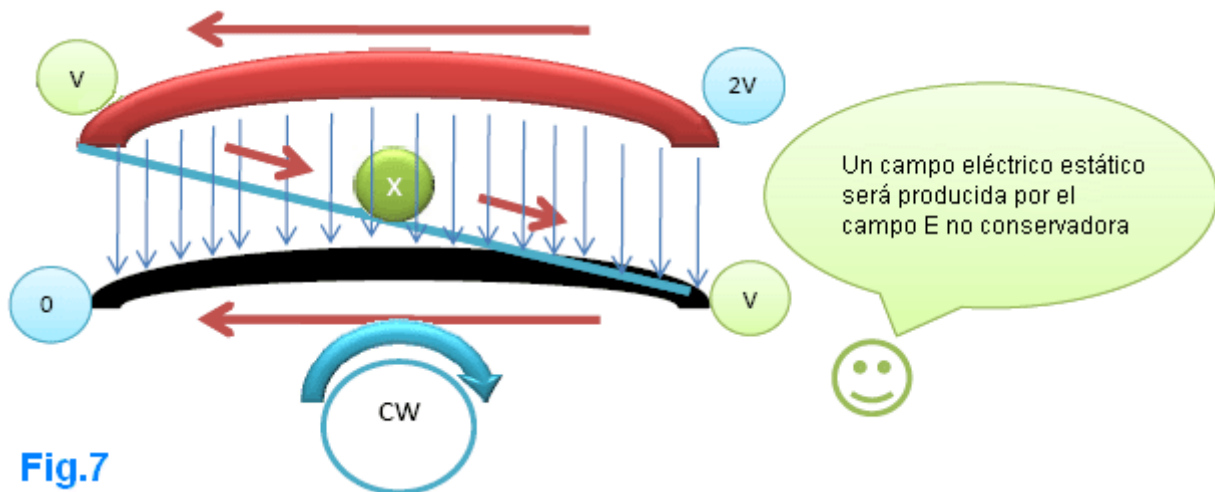
El campo eléctrico giratorio comenzará a construir una tensión eléctrica inducida desde el punto B que será 0V en este caso porque los campos eléctricos inducidos giran en sentido horario. Cuando las campo magnético aumenta, la corriente eléctrica fluirá en sentido antihorario y así la dirección del campo magnético estará fuera de la pantalla, como se indica en la Fig.6.

En este caso se consigue una diferencia de voltaje gratuita entre las placas adyacentes. Esta situación atrae a los electrones que antes no estaban disponibles, para incorporarse y producir una gran ganancia neta en el potencial, esta ganancia es real !!

El campo eléctrico de rotación inducida fluye en bucles cerrados pero este diseño hace que la construcción de una diferencia de tensión entre las placas adyacentes. Este hecho impide que la diferencia de tensión entre las placas adyacentes se caiga y hace que la replicación de energía eléctrica con la frecuencia de radio de un funcionamiento práctico.

Debido a esto, podemos entender por qué la resonancia no puede producir el poder, sino que se replica el poder con radiofrecuencia y este es el secreto del enorme poder que este dispositivo es capaz de dar con la ecuación que Don Smith nos dio:

$$\text{Potencia en un segundo} = \frac{1}{2} C V^2 F^2$$



**Fig.7**

El campo eléctrico inducido rotación construirá inducida tensiones elementales; B es el punto de partida para ese campo, por lo que tendrá 0V pero cuando llegamos al punto D tendrá V voltios, que mismo voltaje estará disponible en el punto C. El campo eléctrico de rotación inducida seguirá es la rotación de la producción de un valor de 2V en el punto A !! (Fig.7).

Surge una pregunta: ¿dónde está el condensador si C y D tienen el mismo voltaje?

El condensador en nuestra extendida Tesla bobina bi-filar (TBC) es un condensador dinámico, se formará sólo cuando la bobina oscila. Cuando eso sucede, el campo eléctrico inducido dará C y D el mismo valor de la tensión pero cada vuelta adyacente recibirá la misma diferencia de voltaje necesario para atraer electrones ambientales que no estaban originalmente en el sistema pero ahora se incorporan en gran número, proporcionando el exceso de potencia. Este condensador aparece debido a la unión de CD, y desde un punto de vista dinámico, es el punto X.

Este dispositivo trata el magnetismo y la electricidad como si fueran la misma cosa. Cuando esto sucede ambos lados ayudan al otro lado. La corriente de desplazamiento está ausente aquí porque aparece cuando separamos la electricidad y el magnetismo. Cuando hacemos eso, llenamos el vacío mediante la introducción de algo que no es real. La corriente de desplazamiento no existe !!

Cuando se mueve un imán permanente en el aire, **un campo eléctrico inducido aparecerá independientemente de la presencia de una bobina** La electricidad está ahí, que proviene de la energía de fondo y vuelve a su nivel de fondo, tanto la electricidad y el magnetismo tiene el mismo origen, el magnetismo es el lado de la energía (campo magnético), la electricidad es la parte física (electrones).

El lado físico aparece cuando ponemos una bobina conductora en una zona donde hay un campo magnético variable. El campo magnético hace que los electrones CCW para girar y producir tensión y girar CW y producir corriente, los electrones de voltaje parecen ser más negativo porque son más activos, los electrones actuales parecen ser menos negativo. Buscamos el número de electrones separados por el campo magnético cambiante. La corriente (I) es el asesino de energía debido a que absorbe la energía de los electrones de tensión!

En este sistema, el campo magnético penetra en el interior de una bobina especial condensador donde ambos lados de **eléctrica poder** se encuentran en un estado unificado. Hablamos de la fase en la que el condensador se descarga a través de sí mismo, y ahora es el momento de ver cómo la bobina cargar el condensador con una polaridad invertida.

Es importante revisar la resonancia en un circuito L/C normal a entender la obra de la extendida TBC. Imagina que tienes un condensador cargado, cuando se conecta a una bobina una corriente comienza a fluir, cuando la corriente alcanza su valor máximo, esto significa que el condensador se ha descargado por completo, el campo magnético tendrá el valor mayor y comenzará a disminuir e inducir una tensión que va a cargar el condensador de nuevo con la polaridad opuesta.

Lo mismo ocurrirá en nuestra extendida TBC, cuando el campo magnético alcanza su valor máximo será entonces disminuir e inducir una tensión que cargar el condensador de nuevo, la complejidad es entender las posiciones de la bobina y el condensador.

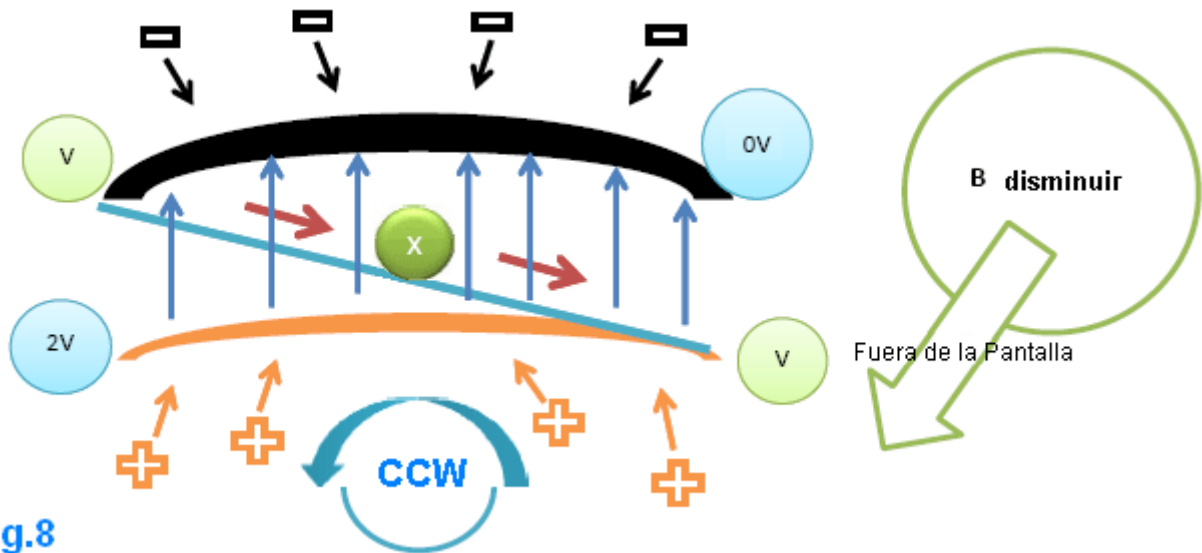


Fig.8

En una perspectiva dinámica de la bobina ve el condensador en la posición X, la bobina situada entre A y B, comparando esto con lo que sucede en un circuito normal de L/C en esta fase la bobina tiene que conducir una corriente **fuera de su región**, el exterior región entre a y B tiene que ser la posición X. cuando el campo magnético induce una corriente para recargar el condensador entre C y D, el campo eléctrico inducido se hacer este trabajo porque va a cambiar la dirección de rotación para ser CCW (Fig.8 ), y este comportamiento tenderá a mantener la corriente en un valor alto, mientras que la tensión aumenta! La posición del condensador en este dispositivo tiene que ser la posición de un hueco de chispa. Un hueco de chispa en esta posición mejorará el rendimiento **drásticamente** y amplificar la ganancia de potencia.

El dispositivo de energía de resonancia funciona con velocidades de radio por encima de 20 kHz. Los electrones ambiental de fondo se encuentran generalmente en un estado latente o inactivo y esto hace que la elaboración de los electrones en ambiente una operación difícil. Por esta razón, necesitamos una conexión a tierra para mejorar el rendimiento de este sistema, más adelante en el video, Don Smith habla de algo nuevo, la conexión a tierra no es necesaria porque hay algo que se llama puesta **a tierra del aire**.

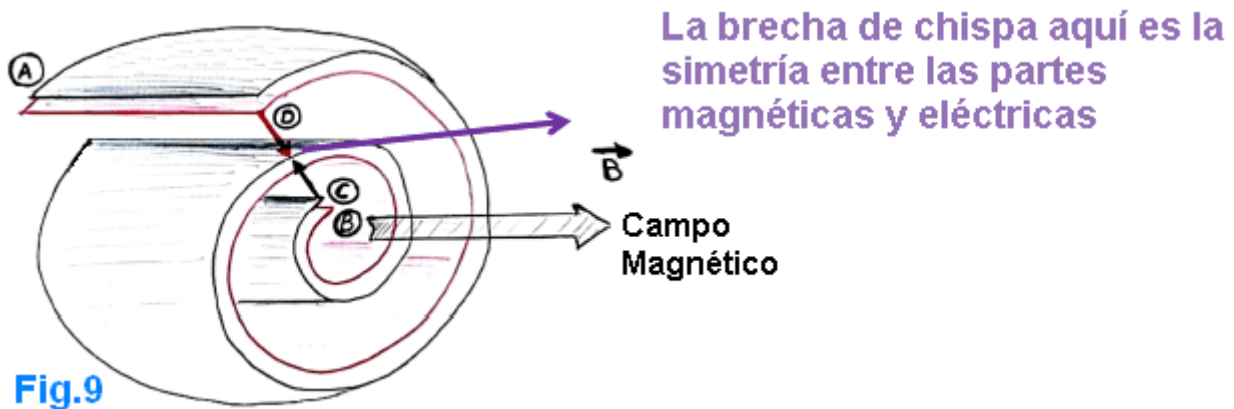


Fig.9

Electrones de aire para activar efectivamente necesitamos otra fuente de energía, que realmente existe esta fuente de energía como la energía negativa, pero antes de que vayamos más lejos, tenemos que ver la simetría entre las partes eléctricas y magnéticas. Cuando partimos de la A a C tenemos **la mitad de la bobina - condensador** mientras que a partir de D a B tenemos **condensador- media bobina**.

Para entender cómo nuestra extendida TBC recibe energía negativa, es mejor para ver la forma en que el dispositivo oscila. Hay dos métodos de alimentación de esta bobina:

### El método directo

Aquí tenemos que saber la frecuencia de resonancia de esta bobina o como alternativa, tenemos que tener la frecuencia de resonancia cubierta por nuestro circuito de alimentación. Este método es el mejor porque no

necesitamos mucha potencia, porque cuando lograr resonancia nuestra extensa TBC tendrá una impedancia muy alta, y por lo tanto, una tensión máxima estará disponible entre A y B, y se necesitarán menos vueltas en la **bobina L2 reactivo**.

### El método indirecto

Aquí no tenemos que saber la frecuencia de resonancia, si nos alimentamos esta bobina de A y B, el condensador se carga. El hueco de la chispa tiene una resistencia muy alta y no se disparará hasta que haya una diferencia de voltaje entre los puntos C y D, en ese momento se producirían chispas, y cuando eso sucede, la resistencia del hueco de la chispa cae desde un valor muy alto a un valor muy bajo y que cortocircuita cualquier poder que viene de la fuente de alimentación hasta que finalice la resonancia de la bobina natural!

Quando el condensador está completamente cargado, la tensión máxima aparece entre los puntos A y B, que es el lado de la bobina, **cuando la chispa se produce el condensador se transformará en una bobina que tiene un condensador construido en él !** Esta operación proporciona la resonancia natural necesaria sin causar ningún problema.

### ¡Precaución!

Quando alimentamos esta bobina del punto A al punto B y luego desconectarlo de la fuente de alimentación, usted entonces esperar a la descarga aún por cortocircuitos punto C al punto D (por lo general de la ubicación del espacio de chispa). Si usted hace esto y luego se toca la bobina **que sin duda recibirá un choque sustancial de alto voltaje!** Incluso si usted ve la chispa, la chispa no se disparará este condensador de inmediato, pero que hará que la bobina oscile de nuevo y recargarse. Este dispositivo no es un condensador simple, porque cuando un cortocircuito en el hueco de la chispa que va a transformar la energía eléctrica en energía electromagnética capaz de recargar el condensador de nuevo.

Si usted trata de puntos de cortocircuito A y B en un intento de descargar la extendida TBC, entonces estos dos puntos será **transformar** en puntos eléctricos (debido a la simetría). Desde un punto de vista estático, el condensador puede tomar una posición AB, así !

**La solución** es cortocircuito C a D de forma permanente y luego cortocircuito de A a B al mismo tiempo.

Como he mencionado antes, hay una necesidad de energía extra con el fin de activar los electrones de aire con eficacia. En realidad, esto no es exactamente lo que va a pasar como el arreglo es complicado. La energía negativa entra en este dispositivo de una manera inusual. El Tesla Bi-filar extendida Coil suministrará energía reactiva en enormes cantidades, porque hay características comunes entre la energía reactiva y la energía negativa. La potencia reactiva es un tipo de energía eléctrica, medida en voltios-amperios-reactiva ("vars") que no puede hacer el trabajo en su forma actual. Para formas de onda sinusoidales, la fórmula para la potencia reactiva es

$$\text{Potencia Reactiva} = V \times I \times \sin(\theta)$$

El serpentín del reactor en nuestro sistema es una versión abreviada de un circuito paralelo normal de L / C. La energía de salida recibida en la bobina de reactivo tiene que ser una energía reactiva debido a la presencia de una bobina en paralelo con un condensador. El ángulo de fase entre la corriente y el voltaje es 90 grados, y así, la energía activa en este caso será cero.

$$\text{Potencia Activa} = V \times I \times \cos(90 \text{ grados}) = 0$$

El sistema actúa como una resistencia negativa, es una **no disipativo** sistema porque es un sistema de absorción de energía:

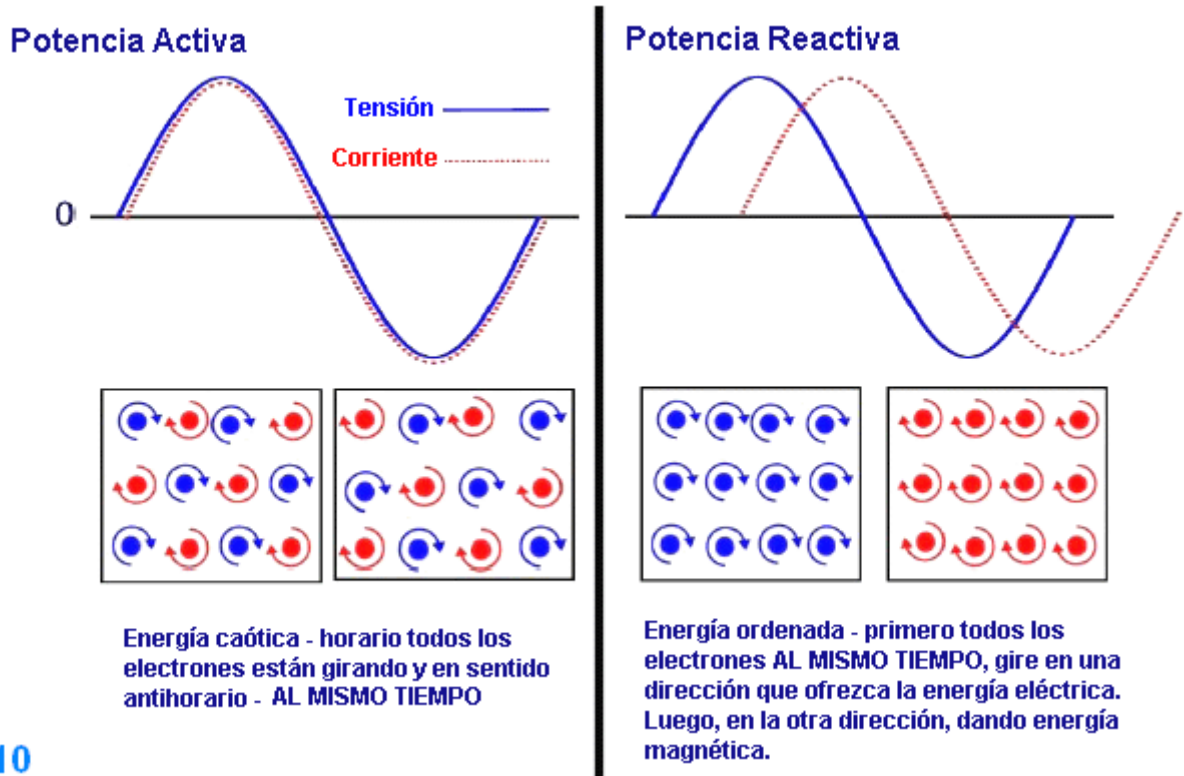


Fig.10

La energía reactiva en este sistema es una ventaja. La energía se ordena y lo que podemos lograr fácilmente **superconductividad** a temperatura ambiente!

Como se muestra en la figura 10, la energía activa es una **energía caótica** y lo que no es fácil deshacerse de la resistencia. El punto importante en el que tenemos que centrar nuestra atención es que la tensión tiene un valor máximo de la corriente será totalmente ausente. La energía negativa es una especie de electricidad **energía** obtenida cuando se desató (Enc./Desc.) de una corriente continua de alto voltaje (Fig.11).



Fig.11

**Es por eso que necesitamos un diodo de alta tensión en nuestro circuito de alimentación. La resonancia en un circuito normal, paralelo L/C no requiere esto.**

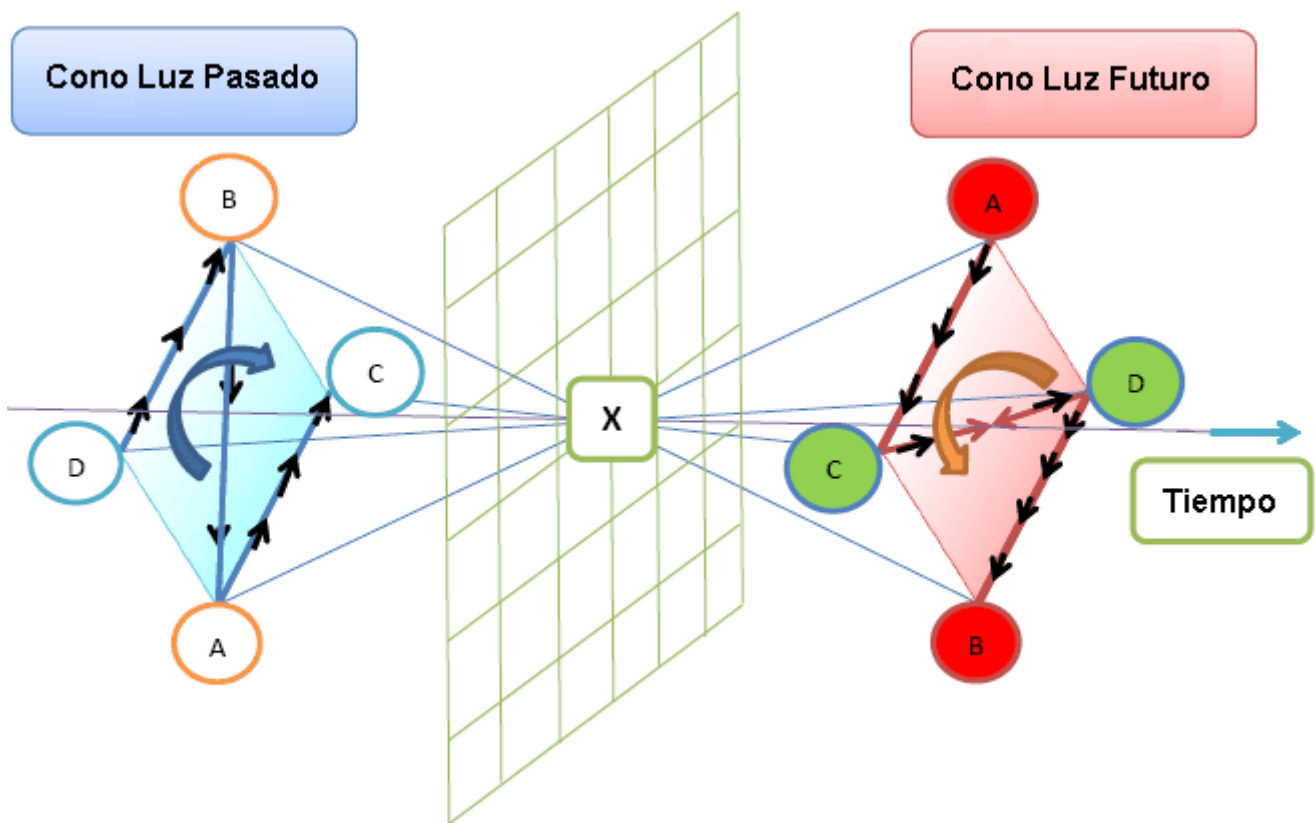
Si conectamos un chispero entre el punto C y el punto D, entonces la energía negativa se elaborará en nuestro sistema con la misma velocidad que la energía positiva! La simetría entre los lados magnéticos y eléctricos en nuestra realidad energía positiva se abrirá la puerta correcta para la realidad de la energía negativa indetectable!

Inicialmente, cuando el condensador comienza a descargar, la corriente aumenta, pero el campo eléctrico de rotación inducida tenderá a mantener la tensión en un valor alto. La descarga del condensador a través de la chispero (que requiere una gran cantidad de tensión), el flujo de corriente no se inicia inmediatamente. Inicialmente, no se produce la corriente aumenta, pero la chispa. Esto empuja a la tensión de más arriba (comportamiento que se conoce en circuitos L / C paralelas), entonces la corriente aumenta a un valor alto muy rápidamente, mientras que la tensión se dibuja a un nivel que no puede sostener la chispa. Cuando el condensador se ha descargado por completo el flujo de corriente a través del chispero está en su valor máximo.

En consecuencia, el extendido Tesla Bi-filar de la bobina produce una onda cuadrada en lugar de la onda senoidal se espera que se produce por un circuito LC en paralelo ordinario. La onda cuadrada producida cuando se produce la chispa, contiene ondas de todas las frecuencias y por lo tanto, incluso si el tiempo durante el que la chispa es corta, todavía habrá miles de oscilaciones en ese momento. Sé que no es fácil de visualizar esto, pero es lo que realmente sucede.

Este diseño especial genio resuelve los problemas más difíciles de la electricidad fría, debido a que está invertido el comportamiento en comparación con la electricidad caliente. Electricidad Fría prefiere a fluir a lo largo de los materiales que consideramos aisladores mientras que la electricidad caliente prefiere a fluir a lo largo de los materiales que consideramos ser conductores.

Según Tom Bearden, con electricidad negativa del condensador se realiza en la forma en que una bobina hace con electricidad caliente, y la bobina llevará a cabo como un condensador eléctrico caliente (Fig.12).



**Fig.12 (el condensador se descarga a través de sí mismo)**

la ilustración anterior es un intento de entender cómo el frío trabajo de electricidad, pero que es mejor echar un vistazo a Floyd Sweet explicación de su dispositivo de VTA en el Apéndice (página A-1209) :

es importante tener en cuenta que tanto tiempo como energía positiva está presente en un **régimen de tiempo positivamente-que fluye**, a continuación, la unidad y la sobre-unidad ganancias de potencia no son posibles. La suma de las pérdidas debido a la resistencia, la impedancia, la fricción, la histéresis magnética, corrientes parásitas y las pérdidas de resistencia aerodinámica de maquinaria giratoria siempre reducirá la eficiencia general debajo de la unidad para un sistema cerrado. Las leyes de conservación de la energía siempre se aplican a todos los sistemas. Sin embargo, **el campo E motional inducida cambia el sistema sobre el que es necesario aplicar esas leyes**. Desde el triodo de vacío opera en **más de cuatro dimensiones** y **proporciona un vínculo entre la realidad multidimensional del estado cuántico y el Mar de Dirac**, ahora estamos tratando con un sistema abierto y no el "sistema cerrado" en el que toda la conservación y leyes de la termodinámica se desarrollaron. Para lograr la unidad, la suma de todas las pérdidas magnéticas y óhmicas debe ser igual a cero.

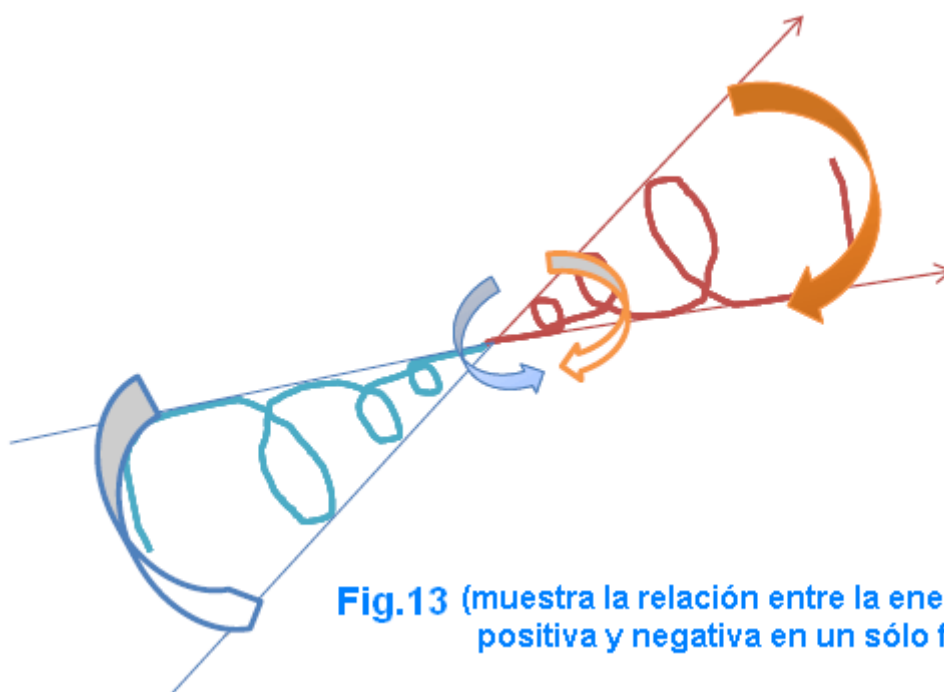
Para alcanzar este estado, **la energía negativa y la necesidad de tiempo negativo que se creará.** Cuando se logra esto, **oda la resistencia óhmica se convierte en cero y toda la energía fluye entonces a lo largo del exterior de los conductores en la forma de un campo espacio especial.**

La explicación anterior describe el dispositivo de VTA pero también demuestra el trabajo del dispositivo de energía de resonancia de Don Smith !!

El modelo correcto del condensador es la extendida Tesla Bi-filar de la bobina, ya que proporciona un vínculo entre la realidad multidimensional del estado cuántico y el Mar de Dirac de energía negativa. Desde una perspectiva de energía positiva, AB describe la bobina mientras que el CD se describe el condensador, **pero** la bobina se transformará en el condensador AB en la región de energía negativa; y en la misma zona que el condensador se transformará en la bobina !!

### ¿Cómo podemos explicar esta físicamente?

La ecuación de la energía y la llamada ecuación de Dirac para tanto la energía positiva y negativa. Por lo tanto son simétricas con respecto a la energía, como son las fuerzas de la física de las fuerzas de **repulsión** positivos aumentar la energía positiva, mientras que las fuerzas **atractivas** negativos aumentan la energía negativa. De acuerdo con la teoría cinética moderna de la masa-energía, la energía negativa no sería más que **una vibración de cargos en ángulo recto con nuestras dimensiones normales en una dirección "imaginario"**. (Fig.13).



Para entender correctamente la Fig.13, tenemos que recordar que estamos confinados por nuestra realidad energía positiva; en nuestra extendida Tesla Coil Bi-filar necesitamos la energía negativa en nuestro lado positivo, el hueco de la chispa en la posición CD es el lugar flexibles tanto para la energía positiva y negativa que combinarse.

Tom Bearden tiene un importante libro titulado "La energía del vacío". El siguiente texto está en la página 236 donde se explica la especificación de una verdadera resistencia negativa:

La verdadera resistencia negativa es un sistema disipativo abierta *a priori*, y la termodinámica de equilibrio, por lo tanto no se aplica. En lugar de ello, la termodinámica de sistemas abiertos lejos de aplica equilibrio. La resistencia negativa recibe libremente de energía desde fuera del sistema (desde el medio ambiente), y "disipa" en acciones de interceptación y de recogida dentro del sistema, para aumentar libremente la energía potencial disponible en el sistema. En los circuitos, la principal característica de una resistencia negativa es que el entorno proporciona libremente algún exceso de energía para (i) alimentar la carga, y / o (ii) mover la corriente hacia atrás contra la tensión, particularmente cuando puenteadas en toda la región de fuerza contraelectromotriz el dipolo

fuerza. *El operador* no tiene que presentar este exceso de energía disipada para impulsarse hacia atrás los actuales o disipado para alimentar la carga

La verdadera resistencia negativa en nuestro sistema es el azul se extendió TBC por confirmar que la energía negativa se mueve la corriente contra la tensión; este poder se cargará la bobina eléctricamente si está actuando como un condensador!

La corriente eléctrica en la región de energía negativa (pasado cono de luz) funciona de manera inversa en comparación con la corriente eléctrica en la región de energía positiva (cono de luz futuro), la simetría entre el lado **energético** magnético y la parte eléctrica espacio **físico** para la curva potencia la energía negativa a entrar a nuestro dispositivo a través de nuestra flexibilidad zona de chispa que representan un condensador dimensiones X, la energía negativa que puede ser representado por las fuerzas de atracción encontrarán su camino a través de la chispa para aumentar la energía eléctrica a través de AB, la sistema continuará su divergencia y el giro a la derecha de la corriente de energía negativa que aumentará la rotación en sentido contrario de la corriente eléctrica caliente (energía potencial), esto tiende a amplificar el poder entre el punto A y el punto B que representa la tensión acumulada por este virtuales actual!

Estamos examinando el primer instante en que el condensador se descarga a través de sí mismo (transformarse en bobina), el espacio curvo AB se transformarán en un punto en el mar de energía negativa que es el condensador en nuestro imaginario extendido TBC.

Del mismo modo, cuando el campo magnético se colapsa y carga el condensador a través de CD, los rendimientos de campo magnético a su nivel de fondo, el continuo espacio-tiempo se invierte en los campos que se producen en presencia de emocionados flujo espacio coherente. Estos cuantos han sido atraídos desde, y en última instancia, extraído de, el vacío virtual, el Mar Diac infinitamente inagotable (de papeles Floyd dulces en el Apéndice)

**Las cargas tienen un comportamiento de repulsión en el lado de energía positiva, mientras que se atraen entre sí en la región de energía negativa. Esta información es esencial para la comprensión de la naturaleza de la mar energía negativa.**

Cuando llega el turno (segundo período de tiempo) para nuestro condensador que se cargará de nuevo con polaridad opuesta, el sistema va a divergir hacia el espacio negativo de energía para cerrar el bucle en ese espacio !! La corriente pasa desde C a D para cargar el condensador pero en la dimensión virtual se inicia a partir de D y termina en C. Este poder cargar el condensador magnéticamente si es una bobina.

Como ves hay energía real positivo e indetectable energía real negativo. Creo que Don Smith prefiere la energía de fondo nombre ambiente en lugar de energía de punto cero, porque hay dos regiones de las que podemos tomar el poder, es decir, **más del ambiente de la energía de fondo** y **por debajo del ambiente de la energía de fondo**.

En este punto, podemos entender por qué la electricidad fría prefiere aislantes en lugar de conductores. Este tipo de poder es capaz de funcionar en una dimensión **paralela imaginaria y se invierte** con respecto a nuestra dimensión conocida ordinaria. Pero ... de acuerdo con Floyd Sweet; cuando se ejecuta en paralelo con energía positiva, sin embargo, la cancelación (aniquilamiento) de opuestos tipos de energía se produce. Esto se ha probado completamente en el laboratorio.

Esto se aplica a la energía positiva que fluye caótica época régimen cuando los electrones de tensión (giro a la izquierda) y electrones actuales (rotación cw) correr juntos al mismo tiempo, nuestro sistema de resonancia de energía reactiva funciona en armonía con la energía negativa, nuestro estudio anterior nos permite dibujar nosotros algunas conclusiones importantes:

Para el primer periodo de tiempo, tenemos (C descargando a través de L);

+ **energía** aumento la energía magnética ---- I

- **energía** aumento la energía eléctrica ---- V

Para el segundo período de tiempo hemos (L de carga C);

+ **energía** aumento la energía eléctrica ---- V

- **energía** aumento la energía magnética ---- I

ya que la energía magnética es la energía eléctrica actual y es la tensión y porque están fuera de fase (energía reactiva), la energía positiva trabajará en armonía con la energía negativa y no aparecerá ninguna cancelación.

Nuestra extensa TBC es un dispositivo muy importante no sólo porque puede suministrar energía eléctrica ilimitada pero nos da una oportunidad excepcional para entender la forma en que la energía fluye dentro de nuestro universo!

Cuando el dispositivo oscila produce electricidad fría y electricidad caliente, esto significa que el dispositivo es capaz de relacionarse con tanto energía positiva y negativa. El flujo de energía tiene dos direcciones; de positivo a negativo y viceversa. Vamos a pensar en la forma física en la que las cosas funcionan.

En este análisis que estoy tratando de explicar algunos aspectos físicos profundos acerca de la energía positiva y negativa. Como se ilustra en la Fig.12 y Fig.13, es importante tener en cuenta el flujo de energía en relación con el tiempo. Estas dos imágenes sólo representan mis pensamientos y comprensión de la materia.

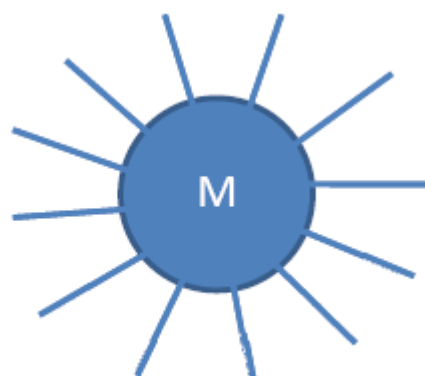
Electricidad fría tiene la capacidad para producir una respuesta eléctrica cuando interactúa con las superficies de metal. Esto también puede verse en el efecto Casimir donde dos placas metálicas no magnéticas, que no están llevando una carga electrostática, se suspenden muy cerca una del otro. Las placas no cuelgan hacia abajo sino que se mueven una hacia el otro.

Electricidad fría tiene la capacidad para producir una respuesta eléctrica al ponerse en contacto las superficies metálicas porque es capaz de ionizar el espacio vacío. En nuestro extenso TBC, cuando se produce la chispa, en realidad estamos chocando el campo espacio-tiempo a través de un punto (el chispero).

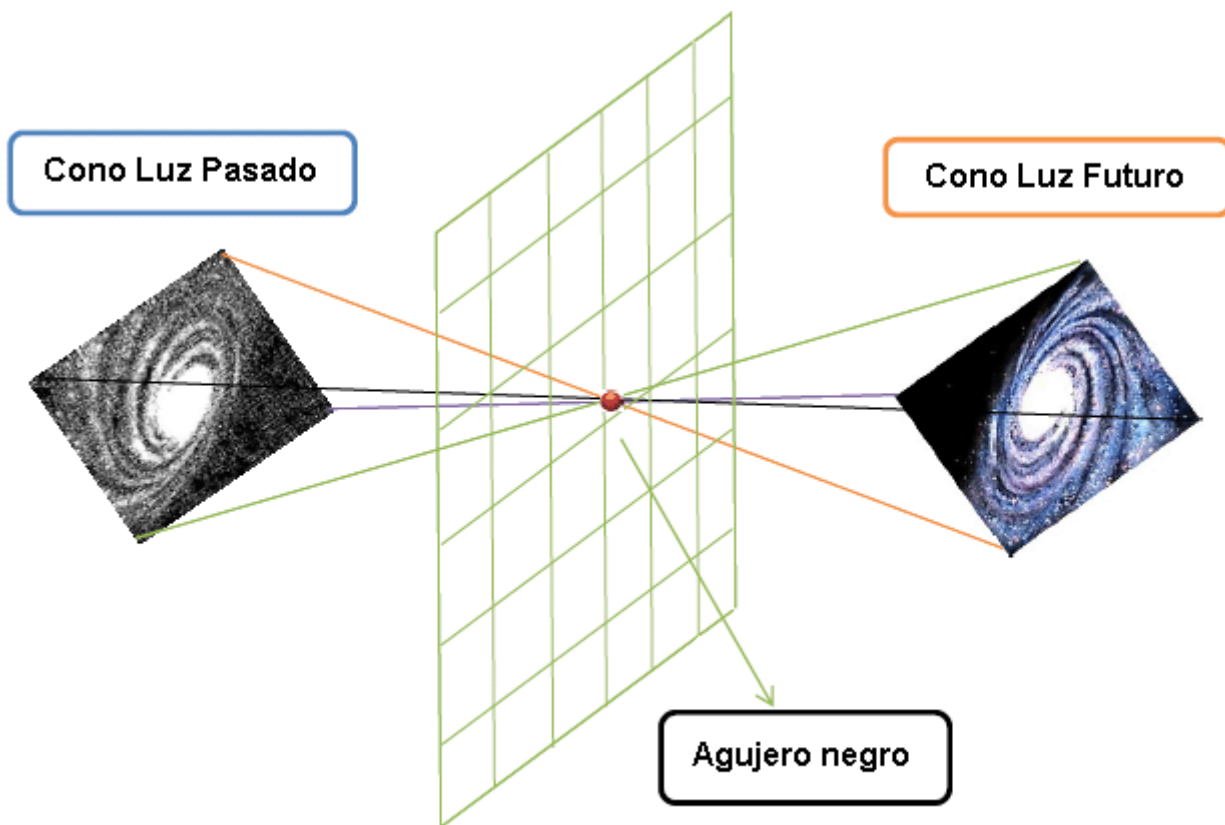
El campo espacio-tiempo es, en mi opinión, el espacio donde existe la energía negativa y positiva en conjunto, existen juntos pero se anulan entre sí, debido a una relación constante. Si tomamos una masa con un campo de gravedad alrededor de ella, y nos movemos la masa y creamos una corriente de masa, también se crea un nuevo campo. Es un tipo diferente de campo de gravedad, sin origen y sin lavabo, cuando la velocidad de la masa aumenta, a continuación, las creadas aumenta el campo de gravedad también. Si la masa alcanza la velocidad de la luz, entonces esto significa que tiene el valor  $E = MC^2$  como una energía positiva.  $mC^2$  es el intercambio valor máximo entre la energía positiva y negativa admisible por punto fluctuación cero (ZPF) para que la masa de existir la manera que lo hace en su campo de tiempo-espacio, la masa tiene dos opciones para llegar a la velocidad de la luz:

1. Se transformará en materia exótica.
2. Se romperá la estructura del espacio-tiempo.

Los únicos lugares que ofrecen estas dos condiciones son agujeros negros. Existen los agujeros negros en el centro de las galaxias que proporcionan la simetría energética rotación entre el campo de masa y la gravedad - ver Fig.14, Fig.15 y Fig.16.



**Fig.14** CAMPO GRAVITACIONAL



**Fig.15** nótese la similitud entre el boquete de chispa y el agujero negro



**Fig.16** La galaxia espiral masiva NGC 1365 tiene un agujero negro en su corazón hugh, girando a casi la velocidad de la luz

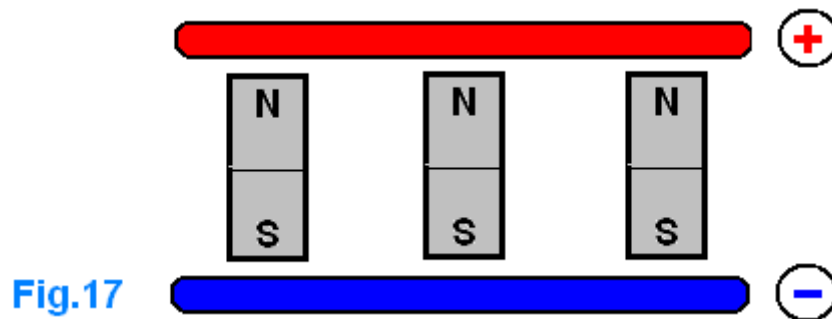
Para una galaxia espiral a mantener su forma con dimensiones cósmicas (el diámetro de la galaxia puede superar los 100.000 años luz) hay una necesidad de una energía negativa a ser la energía subyacente para el espacio-tiempo a lo largo de toda esa galaxia. Esa energía negativa tiene que transportar partícula virtual al instante! La materia física transformada (incluyendo el espacio-tiempo!). Proporcionada por los agujeros negros

proporciona un exceso de energía positiva en la galaxia, proporcionando estabilidad y simetría. Los agujeros negros no son una fractura en el espacio-tiempo pero son esenciales.

La explicación anterior le ayudará a despejar el camino para una mejor comprensión de la naturaleza de la energía eléctrica. Esto explica por qué un pulso eléctrico CC-positivo va fuerte interactúa con la energía negativa para producir electricidad fría, que es una respuesta inmediata del mar energía negativa. Esta respuesta no se inicia desde el chispero, pero termina en ella!

La energía negativa girará para terminar en el hueco de la chispa, esto exprimir el espacio-tiempo para proporcionar partículas virtuales coherentes excitados que a su vez producen respuestas electrónicos al contactar con una superficie de metal. Desde mi punto de vista, las respuestas electrónicas creadas en las superficies metálicas tienen un momento angular magnética. Electricidad fría es capaz de cargar un condensador a una tensión mucho mayor que el valor nominal de tensión del condensador, incluso si la tensión nominal del condensador es baja. La pregunta que viene a la mente es; ¿existen realmente los campos eléctricos en el interior de un condensador cargado de electricidad fría?

Si la respuesta es sí, entonces ¿por qué no se destruye el condensador? En mi opinión, es porque las respuestas electrónicas producidas por la electricidad fría tienen momento angular magnética en lugar de líneas de campo eléctrico. Sugiero que la presencia de líneas de campo magnético entre las placas positivas y negativas de un condensador cargado de electricidad fría son en realidad, como se muestra en la Fig.17.



Cuando los impactos de chispa en el espacio-tiempo (es decir, cuando se produce la chispa) la respuesta del mar energía negativa parece como si se debe neutralizar el excitación creada en el lado de energía positiva (Fig.18). No podemos detectar el movimiento de la energía negativa, y por lo que sólo ver el impacto que tiene en nuestra realidad energía positiva.

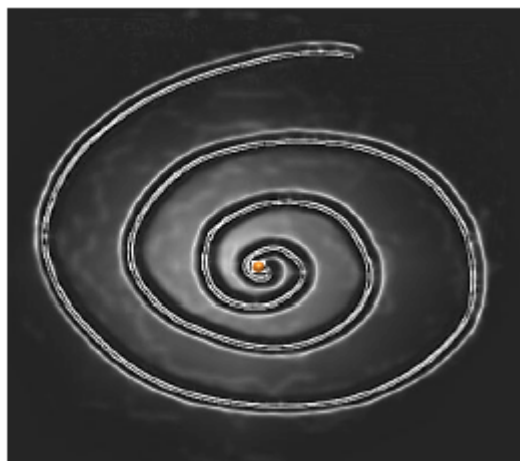


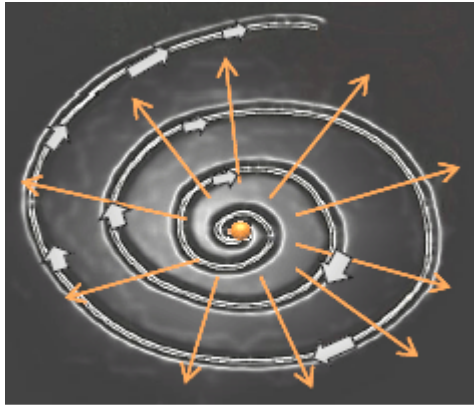
Fig.18

La excitación creada en el lado positivo de la energía, se propaga en todas las direcciones.

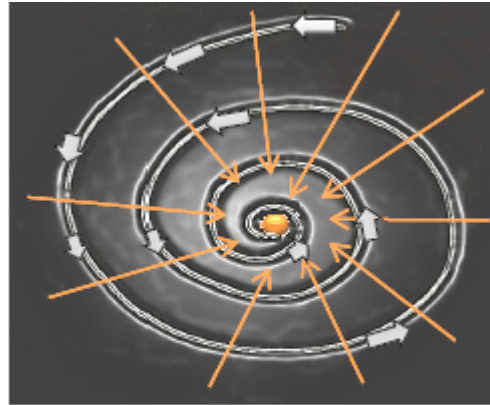
La reacción del mar energía negativa devuelve el campo espacio-tiempo a su estado original, suave.

La pequeña bola roja en el dibujo anterior, es la vía de chispas, que es la puerta a la energía negativa a entrar en nuestra realidad energía positiva; el mar energía negativa reaccionará tanto antes como después de la chispa se produce.

Haciendo referencia de nuevo a la Fig.14, antes de que el chispero dispare la energía negativa girará a partir de la chispero para neutralizar la excitación creada en el lado de energía positiva (Fig.19a) y cuando el chispero termina la cocción, la negativa energía terminará en la posición de la separación de chispa (Fig.19b).



**Fig.19a**



**Fig.19b**

El área de la pared Bloch en un imán permanente ordinaria, es la zona de separación de electrones. Vamos a ver cómo esto ocurre en nuestra extendida Tesla Bi-filar Coil. Durante el primer periodo de tiempo, cuando el condensador empieza a descargarse a través de sí mismo para convertirse en un L/C paralelo circuito, el punto A se proporciona una tensión máxima, mientras que el punto B es la corriente máxima. El flujo de corriente se inicia desde el punto A y termina en el punto B. El sistema está produciendo energía magnética y porque el aumento de campo magnético, los electrones se iniciará desde el punto B y el flujo al punto A, que provoca la rotación en sentido horario para neutralizar el giro en sentido antihorario de los electrones de tensión, y la electricidad fría se carga eléctricamente la bobina si está actuando como un condensador, y empujará la corriente a ir hacia atrás contra la tensión proporcionando un momento angular magnética (la rotación en sentido horario se muestra en la Fig.19a) a punto X el resultado es dar marcha atrás a los electrones de tensión, causando fuerte energía eléctrica potencial inicial que aumenta la energía eléctrica. Actual en electricidad fría es el equivalente de la tensión de la electricidad caliente. La pared de Bloch es el lugar donde la energía negativa interactúa con nuestro E-TBC, en otras palabras, cuando los fuegos de chispas, la corriente no comenzarán de inmediato, porque la energía negativa suministrará una corriente virtuales, proporcionando una rotación CW en la pared Bloch área X. Esta corriente virtual es un compensador de la corriente real, pero no absorbe la energía de los electrones de tensión que aumentan el potencial de la energía eléctrica disponible. Todo esto ocurre antes de los incrementos reales actuales para proporcionar la energía magnética.

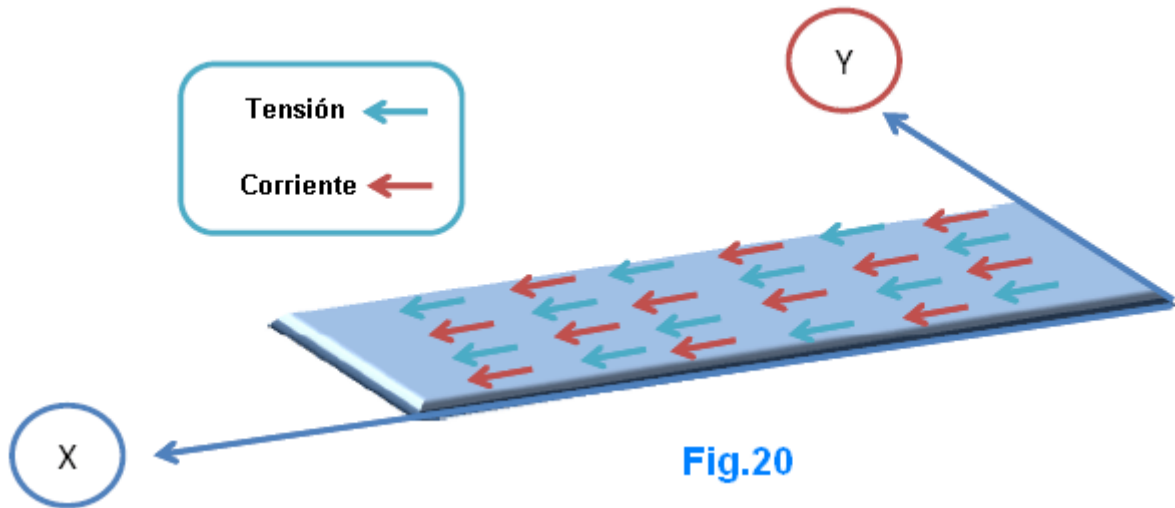
**Precaución:** Tenga en cuenta que los condensadores de alta tensión tienen recuperación dieléctrica que almacena el campo eléctrico durante un largo tiempo. Condensadores de alta tensión necesitan 5 minutos o más para descargar por completo.

La energía es en todas partes y en enormes cantidades listo para ser llevado de forma gratuita. Cuando hacemos eso, no reducimos la potencia disponible debido a que el universo está lleno de energía, la energía en nuestro universo es la fuente, la materia física es la energía en una forma visible y la energía está en forma de materia invisible.

La presencia del mar de energía negativa al lado de nuestra realidad energía positiva, plantea una cuestión importante, a saber, por la que se separan cuando podrían estar unidos? Ellos se separan para permitir que nuestro universo existe en la forma en que lo hace. La energía negativa sirve nuestra existencia, pues está diseñado para ser el nivel de energía en el **fondo** de nuestra realidad energía positiva **primer** plano. Nuestra existencia es una parte delgada entre los dos océanos energéticos. La energía negativa es muy activa hasta el punto en que parece ser nada!

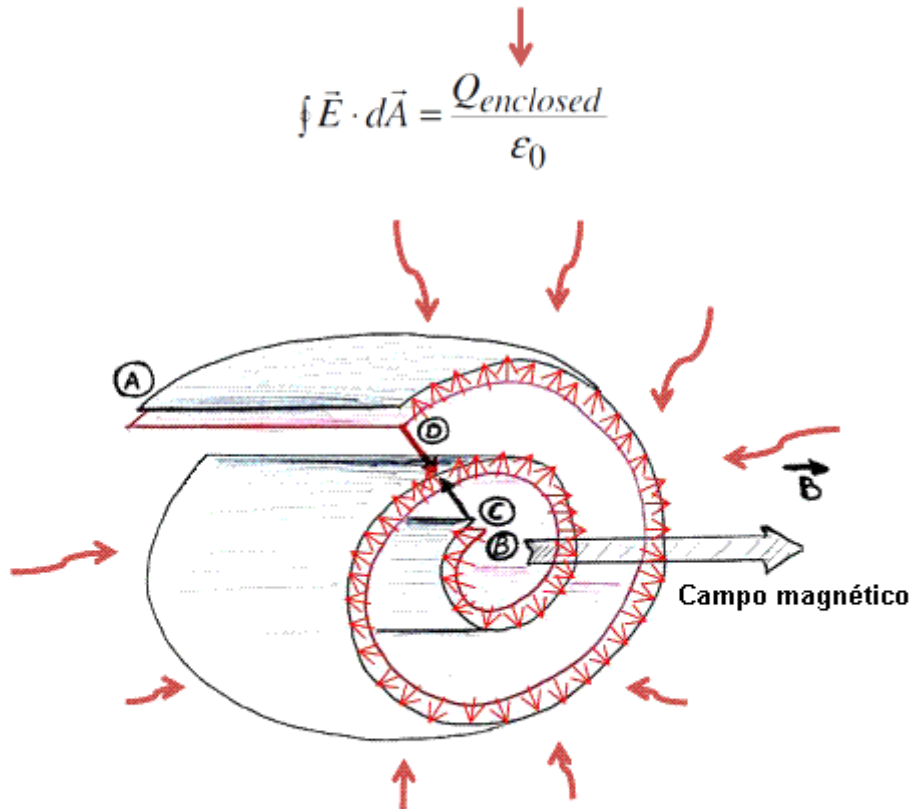
Ahora tenemos que explicar otra conducta importante de nuestra extensa Tesla bobina bifilar, es decir, es súper conductividad a temperatura ambiente.

Uno de los enigmas de este dispositivo es su capacidad para igualar la tensión con la corriente. El cable de la bobina AB puede recibir electrones ambiente porque es la superficie del CD condensador; vamos a examinar esta superficie en la Fig.20:



**Fig.20**

Cuando el condensador se descarga a través de sí mismo para convertirse en un circuito en paralelo de L/C, la rotación inducida campo eléctrico (con la ayuda de energía negativa) crea una diferencia de voltaje entre las placas adyacentes, esta tensión según la ley de Gauss provoca **nuevos electrones** estén presentes en el sistema.



**(electrones ambientales se pueden extraer de la otra placa como uno de ellos tiene que perder electrones)**

**Fig.21**

Cuando los electrones ambientales entran en nuestro sistema (Fig.21), aumentan la ganancia de potencia a través del eje Y (Fig.20). Cuando, se añadirán las corrientes paralelas la corriente fluye dentro de la extendida TBC mientras el voltaje paralelo será la misma en el eje Y, mientras que en el eje X de tensión en serie se agregará mientras que las corrientes de serie serán los mismos !!

**En el eje Y: suma (I) es igual a (V)**  
**En el eje X: suma (V) es igual a (I)**

Este sistema trata las tensiones y corrientes de la misma manera, las tensiones y las corrientes son físicamente iguales.

Cuando esto sucede los cuadrados de dispositivos del flujo electromagnético y se convierte en un sistema de cerca-unidad en cada proceso que replicar la potencia eléctrica de acuerdo con la frecuencia de trabajo. Este es un sistema casi la unidad debido a la súper conductividad a temperatura ambiente, donde los electrones no se enfrentan a la reducción usual encontrado en un circuito de corriente paralela L/C.

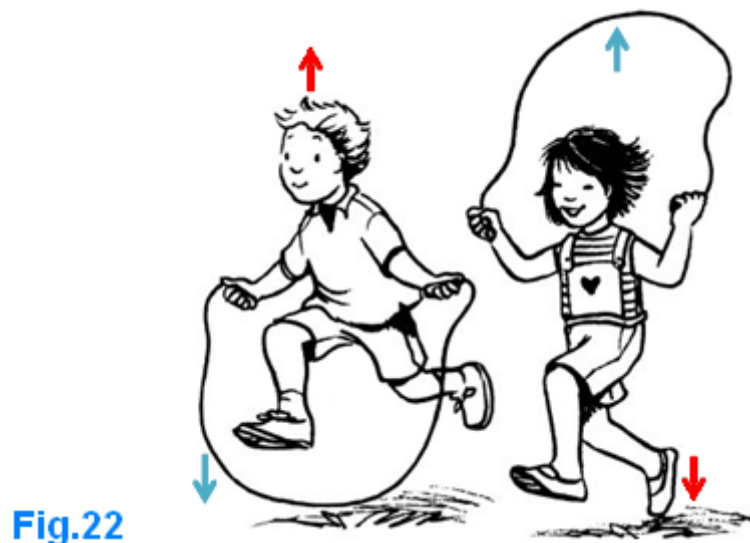
Un circuito de L/C normal no puede producir el súper conductividad a temperatura ambiente debido a que el cambio entre la energía eléctrica y el poder magnético debe bajar uno de ellos en cada proceso. En nuestro extendida TBC se combinan de tal manera a fin de amplificar la potencia en cada proceso, y así la energía eléctrica disponible total en cada ciclo es el doble de la potencia disponible en un condensador cargado que puede ser visto por la siguiente relación:

$$\text{Poder} = 0.5 \times C \times V^2$$

(considerar la similitud entre la energía magnética y eléctrica en un circuito resonante paralelo L/C)

Aquí, tengo que explicar la importancia de la energía eléctrica reactiva en el dispositivo de energía de resonancia, en un sistema eléctrico alterno donde el voltaje y la corriente suben y bajan al mismo tiempo (Fig.10). Sólo, el poder real activa se transmite y cuando hay un cambio de tiempo entre la corriente y el voltaje tanto reactiva y potencia activa se transmiten. Cuando este cambio de hora es de 90 grados ( $\pi/2$  grados) la potencia real transmitida será cero como se discutió anteriormente. Esto no quiere decir que no hay ningún poder, pero sí quiere decir **que no podemos utilizar este poder en esta forma alterna**, tenemos que transformarla en corriente continua de modo que tanto la corriente y el voltaje están unidos.

La potencia reactiva se parece a una cuerda de saltar (Fig.22):



Imagínese la **tensión** de ser la cuerda y cuerpos de los niños son la **corriente**. La potencia reactiva se parece a una cuerda de saltar, la potencia activa no dejará que los cuerpos de los niños se muevan correctamente. La potencia reactiva es una parte esencial del dispositivo de energía de resonancia, y una cuerda de saltar es buen ejemplo que muestra cómo los niños suben y bajan sin ningún problema. Existe este tipo de movimiento en nuestro dispositivo.

La separación entre la tensión y la corriente en el dispositivo de energía de resonancia es crucial para la producción y la clonación de energía eléctrica a la velocidad de frecuencia de radio. Se necesita un método adecuado de recogida y la conversión de la enorme energía eléctrica disponible.

El ejemplo dado en la Fig.22 es importante en la planificación para recoger y convertir la energía eléctrica disponible. Si simplemente usamos un transformador reductor es muy probable que vamos a alterar el actual lo que reducirá el poder ganado. Con la energía reactiva, cuando el voltaje es alto, la corriente es baja. Un

transformador reductor reducirá la tensión pero no se puede amplificar la corriente como se esperaba! En un transformador normal, amplificamos la corriente en función de la potencia activa disponible ( $V \times I$ ):

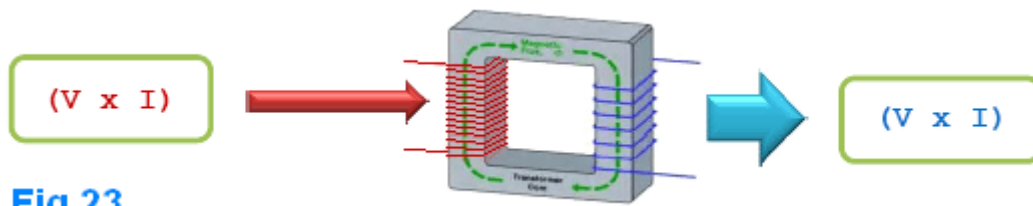


Fig.23

Físicamente (Fig.23) el **flujo electromagnético** en el interior del transformador tiene dos componentes, el componente  $V$  eléctrica y el componente magnético que, para la transferencia exitosa de energía eléctrica de la primaria a la secundaria, ambos se necesitan al mismo tiempo. En nuestro caso, cuando  $V$  es alto el producto ( $V \times I$ ) es baja, debido al cambio de hora, aunque la potencia disponible podría alcanzar megavatios!

Otro factor que hay que tener en cuenta, es la alta velocidad necesario para replicar la potencia, utilizando un transformador para bajar el voltaje impone la necesidad de un núcleo de transformador especial que es capaz de responder a frecuencias de radio. Estos hechos tienen que ser tomadas en serio si queremos recoger la energía disponible de manera efectiva.



Fig.24

Personalmente, prefiero a mejorar en el uso de diodos de alta tensión como se muestra en la Fig.24. Es mejor usar un puente de diodos construidos con diodos de alta tensión de **recuperación rápida**. Diodos de recuperación rápida tienen la capacidad de volver a su estado de bloqueo muy rápidamente, por lo que es posible que el otro medio de oscilación que se acumula en los condensadores de alta tensión, cada ciclo (**arriba** y **abajo** en la Fig.25) dará una energía similar a la potencia disponible en un condensador cargado dada por la siguiente ecuación:  $\frac{1}{2} C V^2$ .

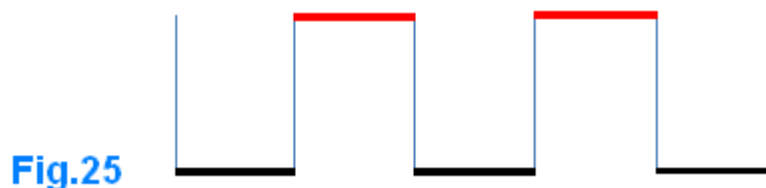


Fig.25

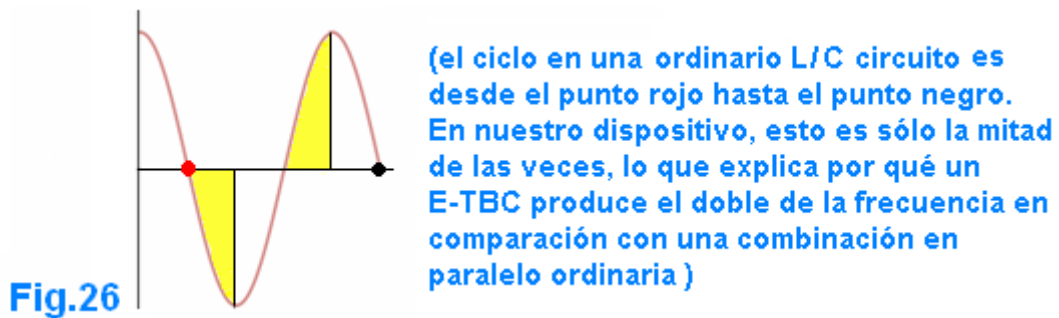
El increíble comportamiento, enérgico del extendido Tesla Bi-filar Coil hacen totalmente diferente de una L/C circuito ordinario paralelo. Nuestra extensa TBC da el doble de la frecuencia de un circuito equivalente paralelo L/C. Esto significa que si usted forma la misma inductancia con la misma capacidad en un L/C paralelo ordinaria circuito, a continuación, que producirá sólo la mitad de la frecuencia que la misma combinación produce con una forma de bobina bifilar Tesla extendido!

No he podido verificar esto porque no tengo un osciloscopio o un medidor de frecuencia. Eso, por supuesto, no es excusa para no pensar en cómo va a actuar el dispositivo, por lo que el siguiente análisis es un intento de imaginar la ecuación de la energía dada por el Sr. Donald Smith como:

$$\text{Potencia en un segundo} = 0.5 \times C \times V^2 \times F^2$$

Para simplificar las cosas, vamos a analizar sólo la tensión. Cuando el condensador se descarga a través de sí mismo para convertirse en un circuito L/C paralelo completo, en ese instante, el campo magnético alcanza su valor máximo. Lo que hace que este sistema diferente, es el campo eléctrico inducido giratorio. Este campo instantáneamente cargar el condensador con la polaridad opuesta antes de la corriente inducida resultante del campo magnético colapso puede hacerlo. Como aprendimos antes, ésta es la clave para la amplificación de la energía.

La resonancia es la clave para la multiplicación de la energía, nuestra extendida TBC actúa como un dispositivo, por lo que el pasaje del ciclo positivo para el ciclo negativo no tiene tiempo. En otras palabras, el dispositivo tiene la capacidad de cambiar su dirección de carga al instante. La zona amarilla en la Fig.26 está ausente (en comparación con una L/C en paralelo la normalidad circuito), cuando los ciclos de energía hacia arriba y abajo (Fig.25), el dispositivo da el doble de la potencia disponible en el lado capacitivo de la extendida TBC.

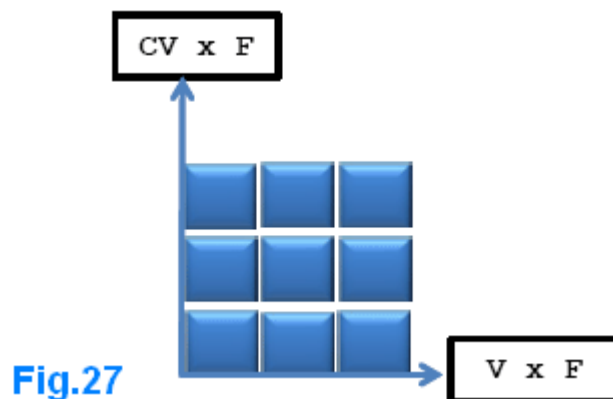


El poder está cada ciclo se dará a través de:

$$\frac{1}{2} C V^2 \times 2 = C V^2 \dots\dots\dots 1$$

Dado que la frecuencia afectará tanto a la tensión y la corriente examinaremos el número de la ecuación 1 como sigue:

CV x V, el CV producto es la cantidad de carga disponible en un capacitor cargado, si lo dividimos en 1 segundo. Esto nos dará la corriente desde Q / T es la corriente en un segundo. Supongamos que la frecuencia es de 3 Hz.



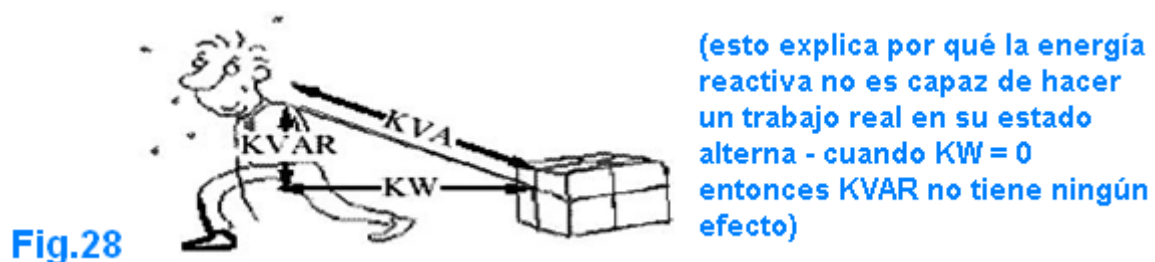
De la figura 27 se puede observar que la potencia total disponible es proporcional a 9, que es el cuadrado de la frecuencia determinada. Cada ciclo tiene el poder de  $C V^2$ , el número de ciclos en un segundo nos da la frecuencia; la frecuencia será replicar  $CV$ , que es el actual y esto nos dará  $CV \times F$  y replicar la tensión por el producto  $V \times F$ , este análisis es la mejor explicación de por qué la tensión es igual a la corriente en este sistema, porque  $CV \times F$  es la  $F$  actual y  $V \times$  disponible es el voltaje disponible! Esto parece extraño; ¿cómo podría el producto  $V \times F$  el voltaje disponible ya que el resultado es muy alto ya que estamos trabajando con las frecuencias de radio por encima de 20 KHz?

El ejemplo dado en la figura 23 nos ayudará a entender esto. La fórmula de la energía da el poder DC disponible cuando se convierte desde su estado alternando; el flujo **electromagnético** será cuadrado provocando la amplificación tanto de **corriente** y **voltaje**. En cada segundo, la potencia disponible es  $CV \times F \times V \times F$ , la potencia obtenida depende del número de vueltas en la bobina L2, y el factor limitante es el producto  $V \times F$  que es un número muy alto en los sistemas prácticos. A continuación este factor, la corriente es muy alta siendo el producto  $CV \times F$ !! Esto explica por qué una unidad de tamaño megavatios puede caber fácilmente en una mesa de desayuno y que explica por qué este dispositivo es capaz de proporcionar a cualquier nivel requerido de energía.

La fórmula energética de nuestra extendida TBC ahora se puede escribir como sigue:

$$\text{Potencia en un segundo} = C \times V^2 \times F^2$$

Esta ecuación da la potencia disponible en vatios cuando se convierte en alta tensión de corriente continua. Cuando el dispositivo oscila la potencia obtenida es **energía reactiva pura, Volt-Ampere-reactiva (VAR) está presente, mientras que la energía eléctrica activa (W) está ausente en este estado dinámico**, Fig.28:



En términos prácticos, la extendida TBC es sólo un condensador de alta tensión que tiene la capacidad de permitir que el actual penetrar dentro de sí mismo, por lo que tiene ambas especificaciones magnéticos y eléctricos.

### Sección Práctica

Un dispositivo de energía libre es algo que es fascinante, siendo apresurada en su deseo de construir y probar uno que es común, pero eso no es bueno. **De alto voltaje con corriente alta no es un juego!**, tu primer error bien puede ser el último. Si usted decide construir este dispositivo en su casa, es una buena idea utilizar las cerraduras y llaves y pegar un símbolo de advertencia de alto voltaje en el dispositivo es una acción sensata.



Yo no estoy animando a construir realmente el dispositivo descrito aquí; la información teórica proporcionada arriba es la sección más importante. Cuando el dispositivo está completamente entendida, a continuación, teniendo cuidado al próximo será automática. Este dispositivo es una bobina de Tesla muy especial, al aumentar el voltaje en un transformador normal de la corriente cae, **pero aquí la corriente aumenta en la misma manera que la tensión hace!** Este dispositivo tiene corriente igual a la tensión. Resonancia afectará tanto el voltaje y la corriente. El diseño geométrico especial de la extendida Tesla Bi-filar de la bobina, incluyendo la posición flexible de la chispero, produce la simetría de rotación enérgica necesario entre energía positiva y negativa. Como ya hemos visto, el hueco de la chispa se abre la puerta a una entrada masiva de energía eléctrica a estar presente. **Yo personalmente tengo un shock indirectamente de la bobina L2 y certifico el riesgo de este dispositivo.**

Para la construcción, lo primero que necesitamos es una fuente de alto voltaje. El dispositivo puede ser alimentado mediante dos métodos diferentes como se describe aquí. El primero es el método directo, donde la fuente de alimentación de alto voltaje tiene la misma frecuencia que la frecuencia de resonancia natural de la extendida Tesla Bi-filar de la bobina. El segundo método es el método indirecto; donde no hay necesidad de conocer la frecuencia de la bobina de reactor (activo).

Se necesita la fuente de alimentación de alto voltaje para alimentar el TBC extendido que es el serpentín del reactor (bobina activo), Fig.29 muestra una fácil de construir oscilador:

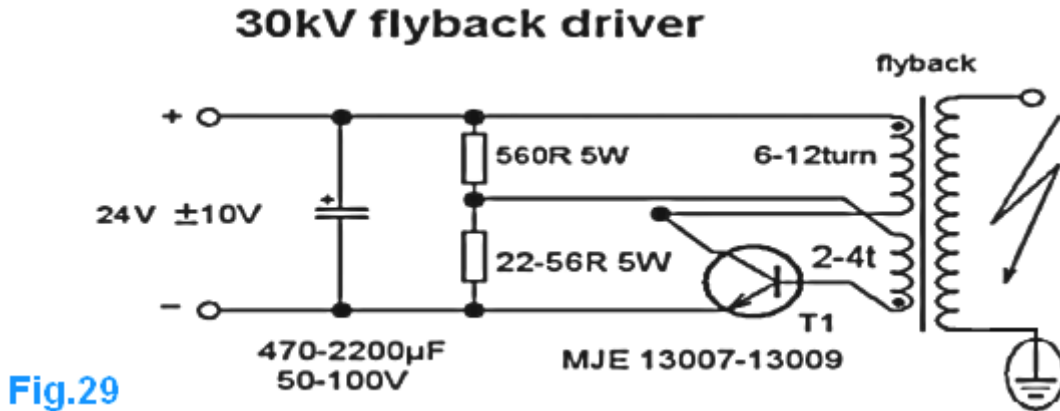


Fig.29

Es mejor utilizar un transformador de retorno que tiene un diodo de alta tensión construido en él. Transformadores Flyback están fácilmente disponibles y baratos. El esquema anterior es para un transformador de retroceso, donde una fuente de alimentación de alto voltaje entre en nuestra serpentín del reactor a través de los puntos A y B (Fig.30):

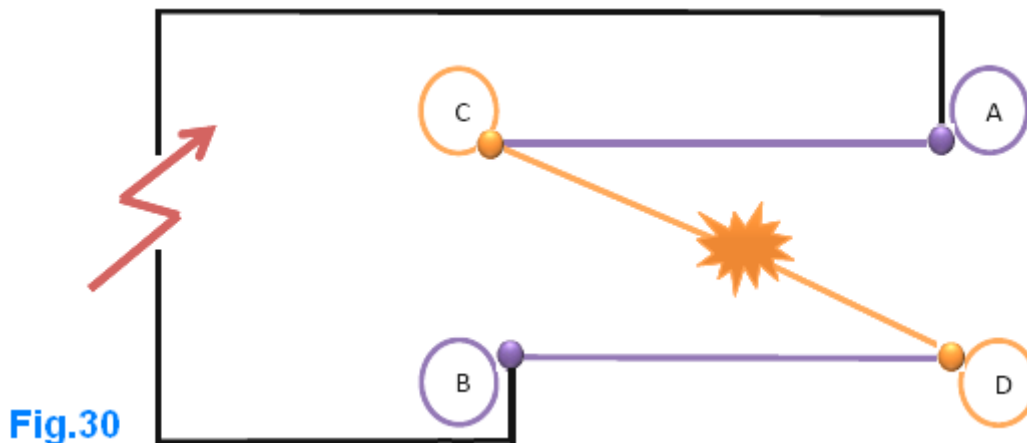


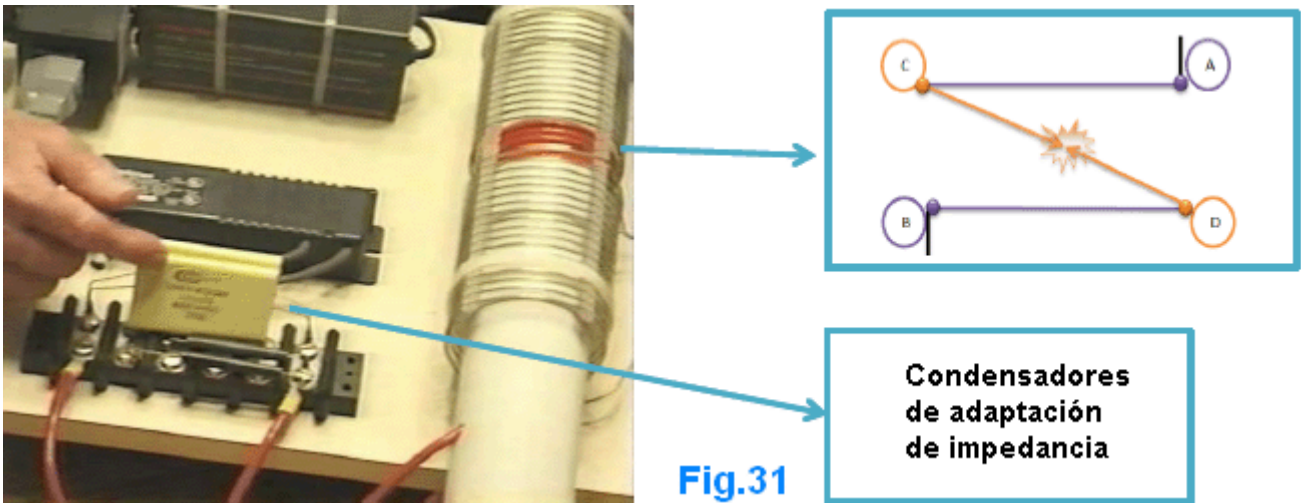
Fig.30

Inicialmente, el condensador se carga hasta el valor necesario por el chispero. Cuando el voltaje a través de los electrodos de la chispero alcanza un valor lo suficientemente alto, una chispa se produce haciendo que la resistencia de la chispero para saltar de un valor muy alto a un valor muy pequeño, un cortocircuito en cualquier poder que viene del poder fuente hasta los acabados de resonancia naturales. El condensador se transforma en una bobina completa que tiene su condensador construido en él. La resonancia natural de la TBC está asegurada cuando se utiliza este método, pero tiene algunas desventajas. La frecuencia producida por / combinación de chispa fuente de alimentación tiene que ser lo suficientemente alta como para permitir más poder para ser producido y esto requiere de una fuente de energía de gran alcance. Por otro lado, la tensión entre la bobina reactor AB se limitará por la distancia entre los electrodos de la chispero. Esto impone la necesidad de un gran número de vueltas en la bobina L2.

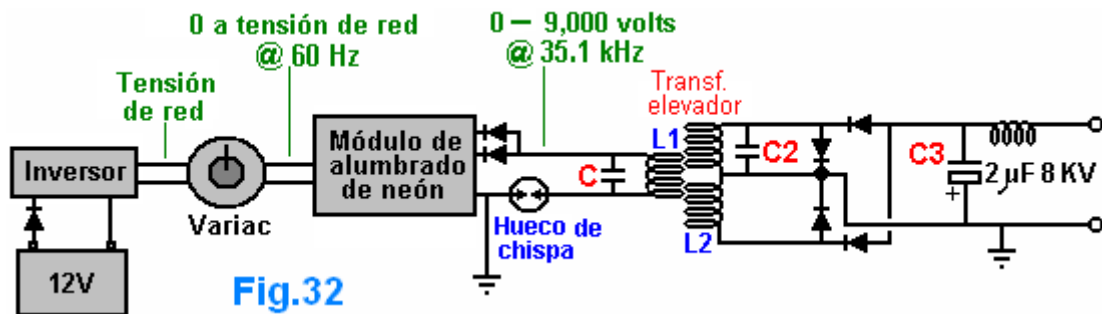
La corriente de salida obtenida está directamente relacionada con la tensión disponible entre las placas del condensador que forman el dispositivo entre A y B. Hay que tener en cuenta que el condensador incorporado dentro de nuestro extendida TBC opera de manera dinámica cuando no existe corriente de desplazamiento.

El método directo de la alimentación de la bobina del reactor con su propia frecuencia natural exacta es la mejor manera de conseguir la potencia más disponible, pero esto crea un problema real ya que no es en absoluto fácil

de encontrar una fuente de alimentación de alta tensión ajustable en el rango de frecuencias que queremos, sobre todo las frecuencias por encima de 200 KHz. Podemos requerir nuestra extensa TBC a trabajar por encima de 200 KHz, y por eso, es posible que necesitemos condensadores de adaptación de impedancia (Fig.31).



Los dos condensadores amarillos visto anteriormente son para adaptación de impedancia ya que la frecuencia de trabajo en equipo de Don Smith era muy alta, lo que requiere un controlador de alumbrado de neón de los dan.



Adaptación de impedancia es simplemente el proceso de hacer una mirada de impedancia igual a otro; en nuestra situación, es necesario para que coincida con la impedancia de carga a la fuente. Por ejemplo, si el prolongado TBC resuena a 2,4 MHz, (esta es la carga), y el conductor de alumbrado de neón opera a 35,1 KHz (esta es la fuente) tenemos que añadir condensadores en paralelo a nuestro extendida TBC con el fin de hacer que sea resonar a 35,1 KHz.

En la práctica, es necesario provocar un cortocircuito en los puntos C y D y medir la inductancia de la E-TBC (L2 tiene que estar en su lugar para esta medida). Después de eso, quite el corto-circuito y medir la capacitancia de la E-TBC. Esto le da dos valores "C" y "L".

La resonancia de la -Tesla Bi-filar extendida de la bobina viene dada por:

$$F^2 = 1 / (\pi^2 \times LC) \dots\dots\dots (a) \quad \text{La frecuencia de resonancia de un E-TBC es el doble}$$

Cuando se agrega un condensador de adaptación de impedancia a la extendida TBC, la frecuencia de resonancia disminuirá con la siguiente relación

$$F^2 = 1 / (4\pi^2 \times L(c+c^*)) \dots\dots\dots (b) \quad \text{donde F es la frecuencia de la fuente}$$

Creo que podemos utilizar la ecuación anterior para calcular el valor de c \* lo que hay que añadir para lograr resonancia. De la ecuación (b) podemos escribir

$$\frac{1}{F^2} = 4\pi^2 LC + 4\pi^2 LC^*$$

$$C^* = \frac{1}{4\pi^2 L} \left( \frac{1}{F^2} - 4\pi^2 LC \right) \dots\dots\dots (c)$$

Usando la ecuación (c), seremos capaces de calcular el condensador necesario para la adaptación de impedancia; el valor obtenido es en faradios, y que la ecuación es la frecuencia en Hz y la inductancia en henrios.

Cuando se tiene el valor correcto C\* y encender el dispositivo hacia arriba (Fig.33), la resonancia no será alcanzado al instante porque el hueco de la chispa forma el circuito paralelo completo L/C sólo cuando se dispara.

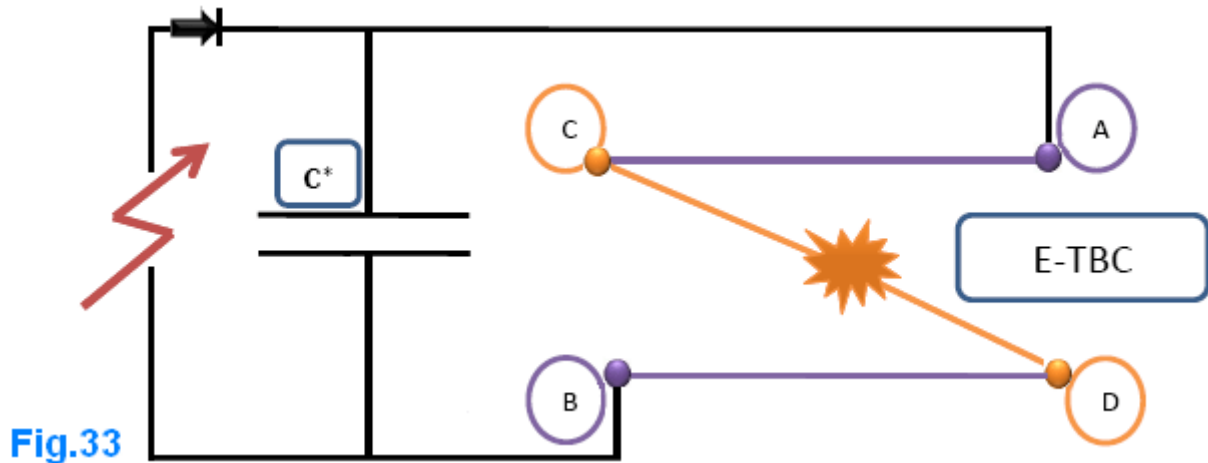


Fig.33

Lo primero que sucede es la carga del condensador C\*, después de que el condensador "C" de la extendida TBC se cargará hasta que alcanza el voltaje necesario para hacer que el fuego de chispa. Cuando eso sucede, el chispero tiene un valor muy bajo de resistencia, por lo que el E-TBC completamente formado. En este punto, la energía eléctrica de entrada desde la fuente de alimentación de alta tensión se encuentra una carga cuya impedancia partidos su frecuencia resonante. Esto, a su vez, produce la tensión máxima posible a través de la inductancia L de la E-TBC. Además, el campo electromagnético resultante aumentará ciclo por ciclo haciendo que el dispositivo para resonar totalmente después de un tiempo muy corto.

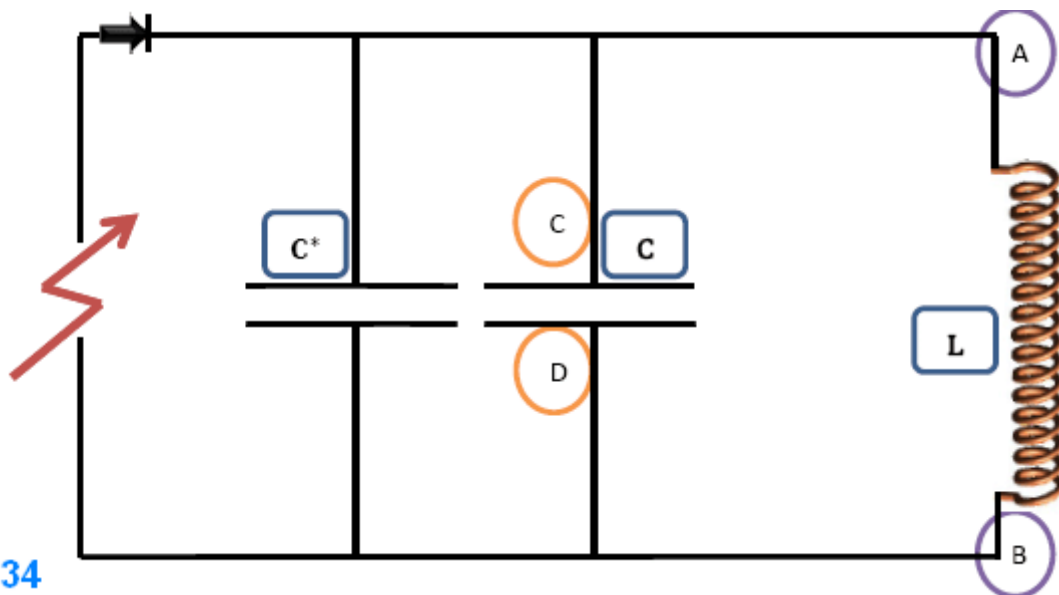


Fig.34

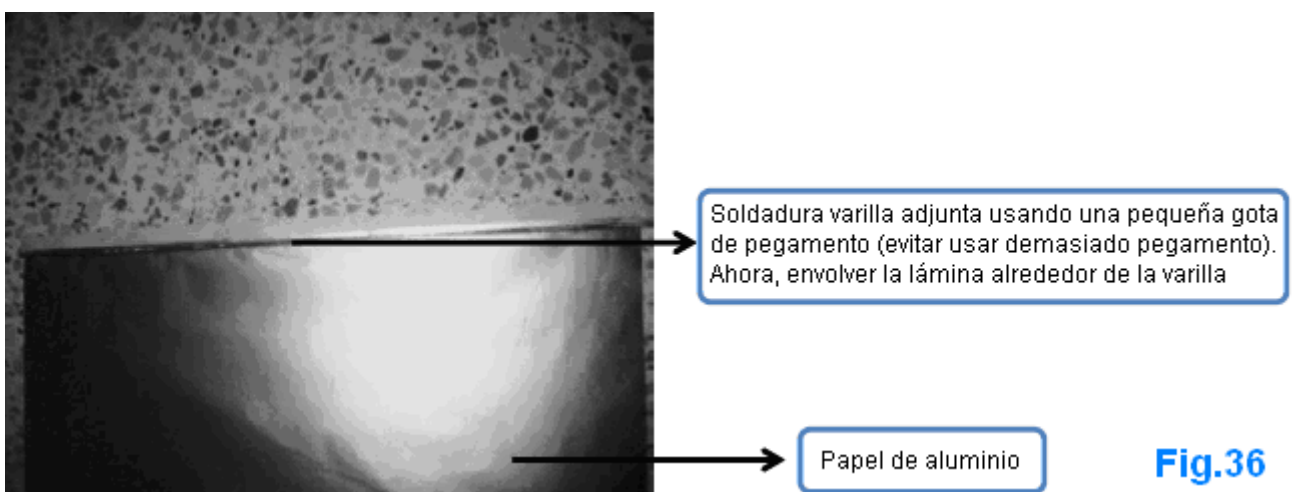
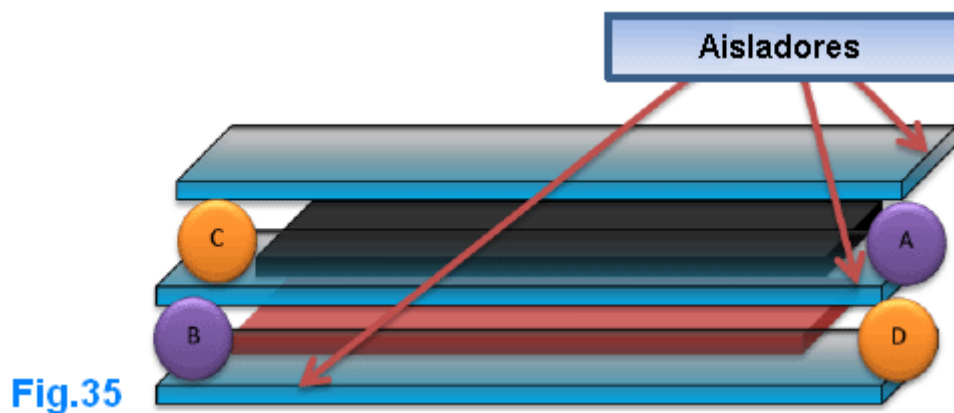
Este es el circuito equivalente cuando se dispara de chispas

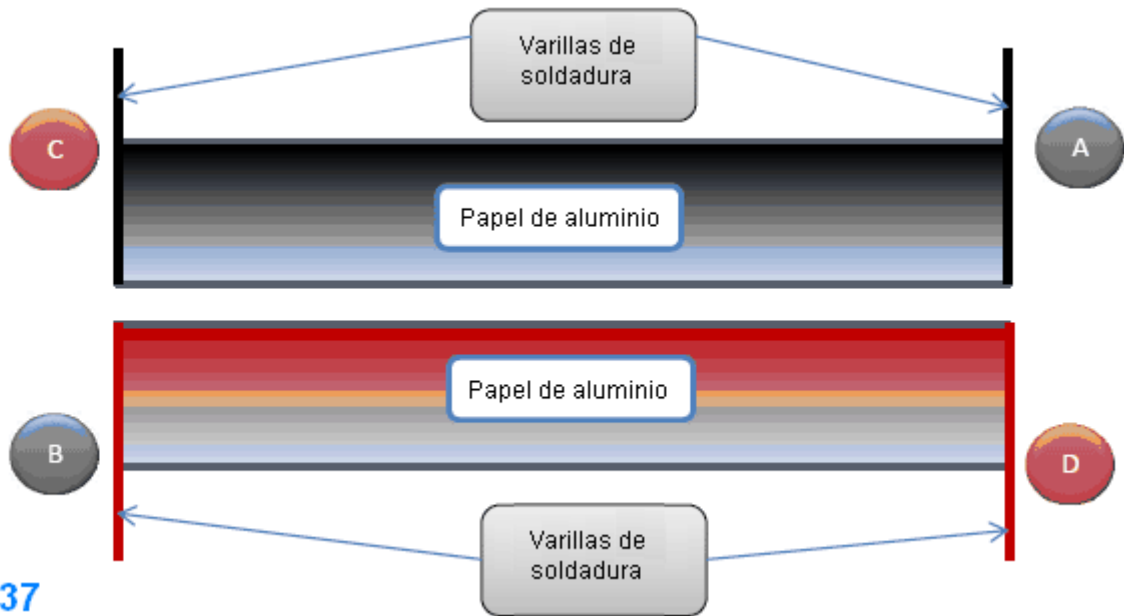
### La Construcción de la Extendida TBC

El extendido Tesla Bi-filar de la bobina es sólo un condensador de alta tensión que tiene un comportamiento magnético. Por lo tanto, es a la vez un condensador y la bobina en el mismo tiempo. La construcción de este dispositivo es relativamente simple. Necesitas dos trozos de papel de aluminio, cada uno de 1,2 metros de largo (más adelante explicaré las posibilidades de modificar las características de una TBC extendido). Debido a que es un condensador, necesita 3 piezas de lámina de polietileno, cada una de 1,3 metros de largo.

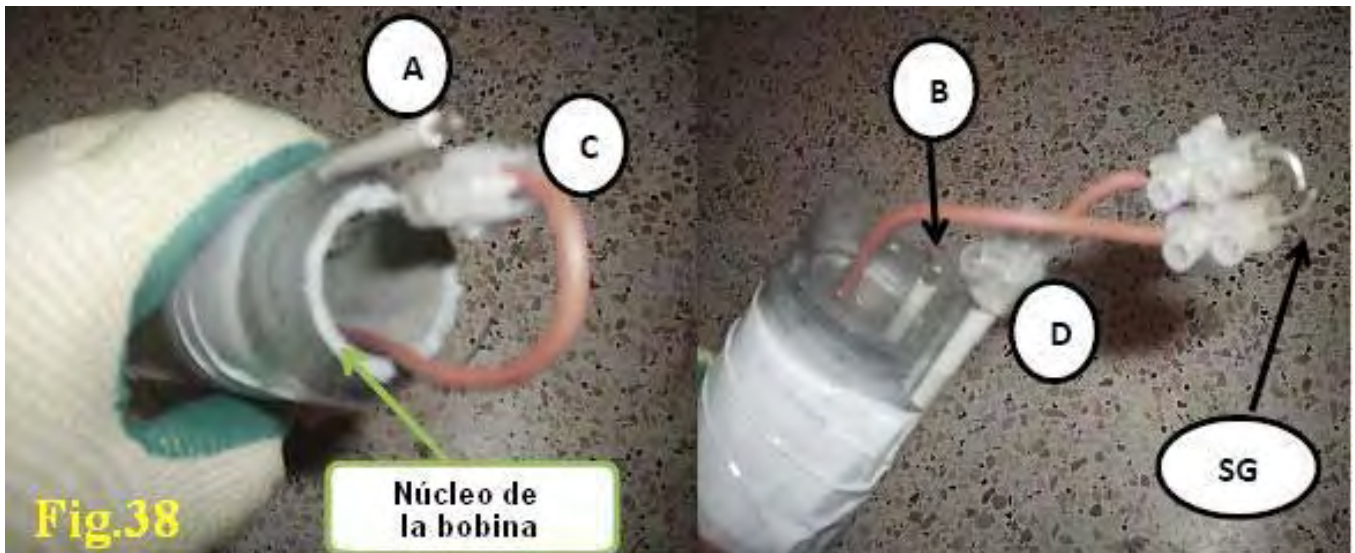
Para construir un condensador de alta tensión por lo general se necesitan 2 piezas de lámina de polietileno, pero es mejor usar 3 pedazos ya que estamos trabajando con un alto voltaje (Fig.35), esto dependerá de sus habilidades en la construcción de un condensador de alta tensión.

Usted necesita varillas de soldadura para asegurar la conductividad eléctrica de las láminas de aluminio, Fig.36 indica cómo hacerlo. En realidad la mejor longitud y la anchura de papel de aluminio necesitan un poco de experimentación; usted tiene que establecer las posiciones de los puntos magnéticos y eléctricos (Fig.37). A y B son los puntos magnéticos (de bobina), mientras que C y D son los puntos eléctricos (condensador).





El E-TBC necesita un formador de bobina para que pueda ser enrollada en él (Fig.38)



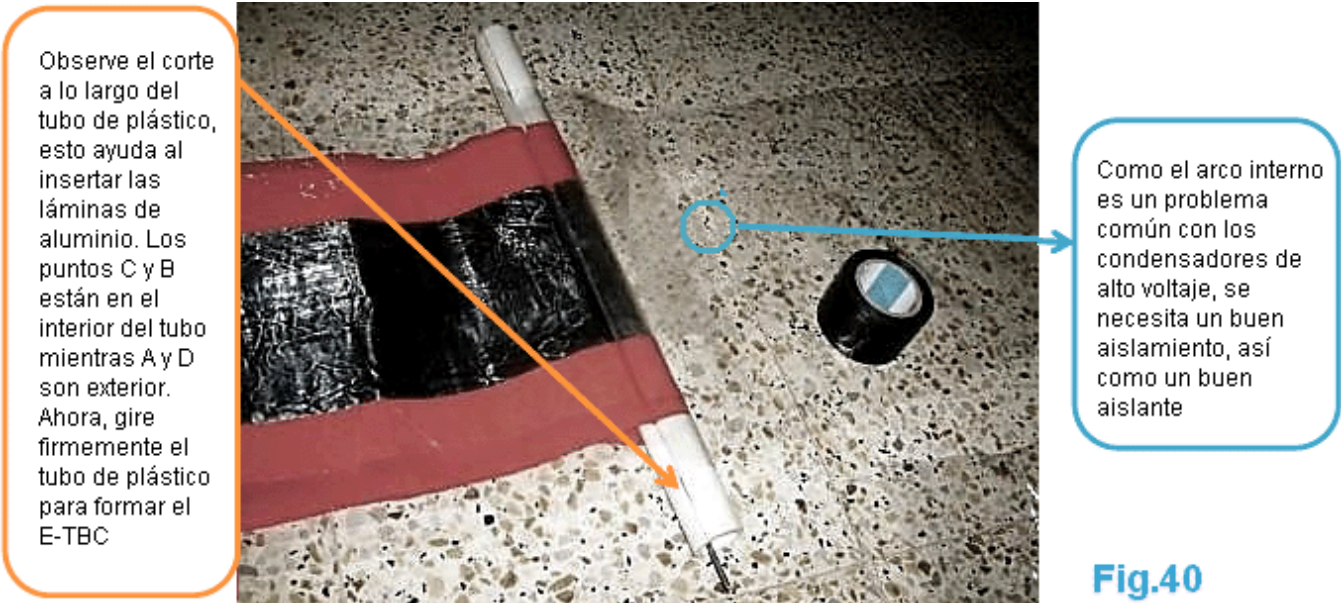
La siguiente foto muestra las dimensiones utilizadas en el prototipo (Fig.39)



La anchura de la lámina de aluminio es de 10 cm y la longitud de cada placa de condensador es de 120 cm.

Fig.39

Arco interno es un problema común con los condensadores de alta tensión (Fig.40)



La mejor combinación entre la longitud y el ancho de un TBC extendida tiene una gran influencia sobre la energía eléctrica obtenida en la bobina L2 (la bobina de reactivo). Por ejemplo, el arco eléctrico experimentado en la bobina L2 usando el E-TBC se muestra en la Fig.41, era muy débil, la longitud mostrada por la flecha negro es mucho mayor que la anchura (flecha naranja), esto da una débil magnética flujo debido a la pequeña inductancia de la bobina, la inductancia de la bobina es muy importante porque se va a transformar la potencia replicado en flujo electromagnético.



La bobina reactante (L2):



La longitud de la bobina es de aproximadamente 25 cm como se muestra en la Fig.42, el diámetro es de 6 cm, y el grosor del alambre es 1,18 mm (AWG # 17 o swg 18) y el número de vueltas es de aproximadamente 200 Fig.43 muestra algunos agradable chispas de bobina L2:



La chispa se muestra más arriba es muy fuerte, pero no puede grabar a través de papel fino! Esto demuestra que la energía eléctrica obtenida es reactiva, y por lo que no puede hacer el trabajo tal como es. La conversión de una energía eléctrica reactiva de alta tensión en corriente continua no es fácil de lograr. Trabajar con una tensión superior a 10 kV es realmente peligroso, en mi dispositivo que tenía sobre 40kV de potencia reactiva para ser convertido.

**Ideas:**

Para resolver este problema vamos a pensar de nuevo acerca de la ecuación de la energía de nuestra extensa TBC. La idea es trabajar con un método paso hacia abajo en lugar de utilizar la técnica de step-up.

La ecuación de la energía se puede escribir así: **Potencia en un segundo = CVF x VF**

**CVF** es la corriente disponible en un segundo puesto que C es el valor de la capacitancia de la E-TBC, V es el voltaje usado, y F es la frecuencia de resonancia.

**VF** es el valor límite cuando la intensificación de la tensión en la bobina L2, la potencia eléctrica obtenida sube proporcional al valor de voltaje a través de L2, cuando el logro de VF la potencia total obtenida será exactamente: **C V<sup>2</sup> F<sup>2</sup>** que es un nivel muy alto de energía. Sé que esto puede ser confuso, pero este sistema tiene el mismo voltaje y la corriente. Cuando la intensificación de la tensión, la corriente se mantiene constante, ya que depende del producto CVF. Podríamos aumentar la tensión mediante la adición de más vueltas a la bobina L2, al hacer esto la corriente es la misma pero la energía eléctrica disponible será dada por:

$$\text{Potencia en un segundo} = \text{CVF} \times \text{V}^*$$

Donde **V\*** es el voltaje a través de L2.

Utilizando esta nueva ecuación nos será de gran ayuda en la determinación de la tensión necesaria en la bobina L2 con el fin de alcanzar la potencia eléctrica requerida.

**Ejemplo:**

Imagínese que usted tiene las siguientes condiciones de trabajo:

- C = 10 nF
- V = 30 KV
- F = 100 KHz

Usted necesita una potencia de 30 KW. ¿Qué voltaje L2 es necesario para lograr este nivel de potencia?

Utilizando la relación anterior nos dará:

$$30,000 = \text{CVF} \times \text{V}^*$$

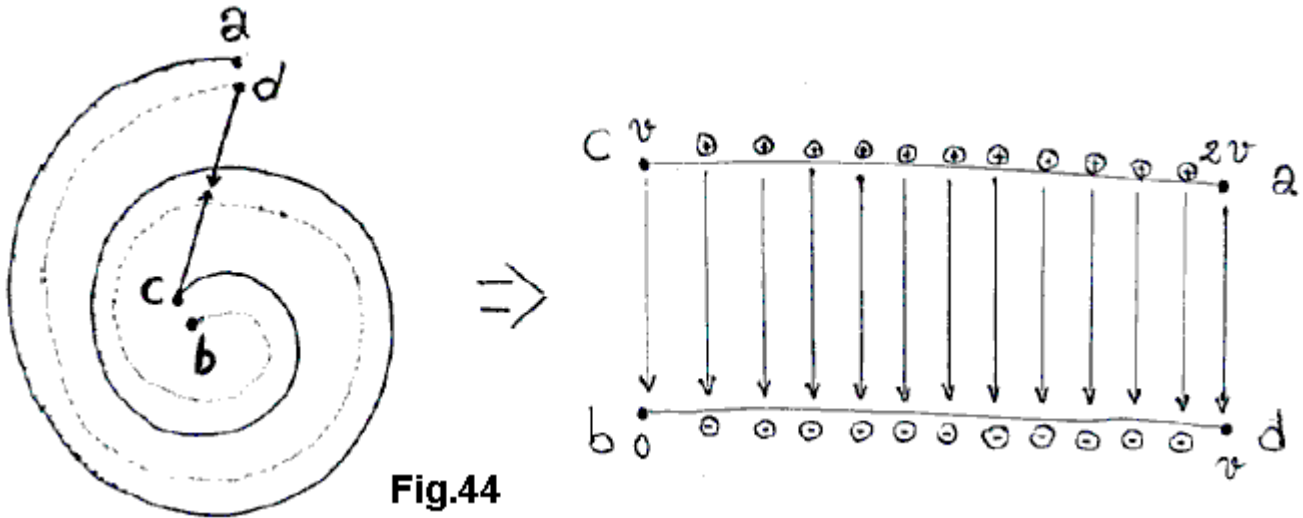
$$30,000 = 10 \times 10^{-9} \times 30 \times 10^3 \times 100 \times 10^3 \times \text{V}^*$$

$$30,000 = 30 \times \text{V}^* \implies \text{V}^* = 1,000 \text{ voltios}$$

para obtener 30 KW sólo necesita 1.000 voltios a través de la bobina L2. Para lograr este nivel de potencia **necesita resonancia directa**, la alimentación de la E-TBC con una alta tensión únicamente, sin resonancia directa, no dará este resultado ya que el voltaje a través de la bobina de la E-TBC estará limitada por la separación de los electrodos de la separación de encendido.

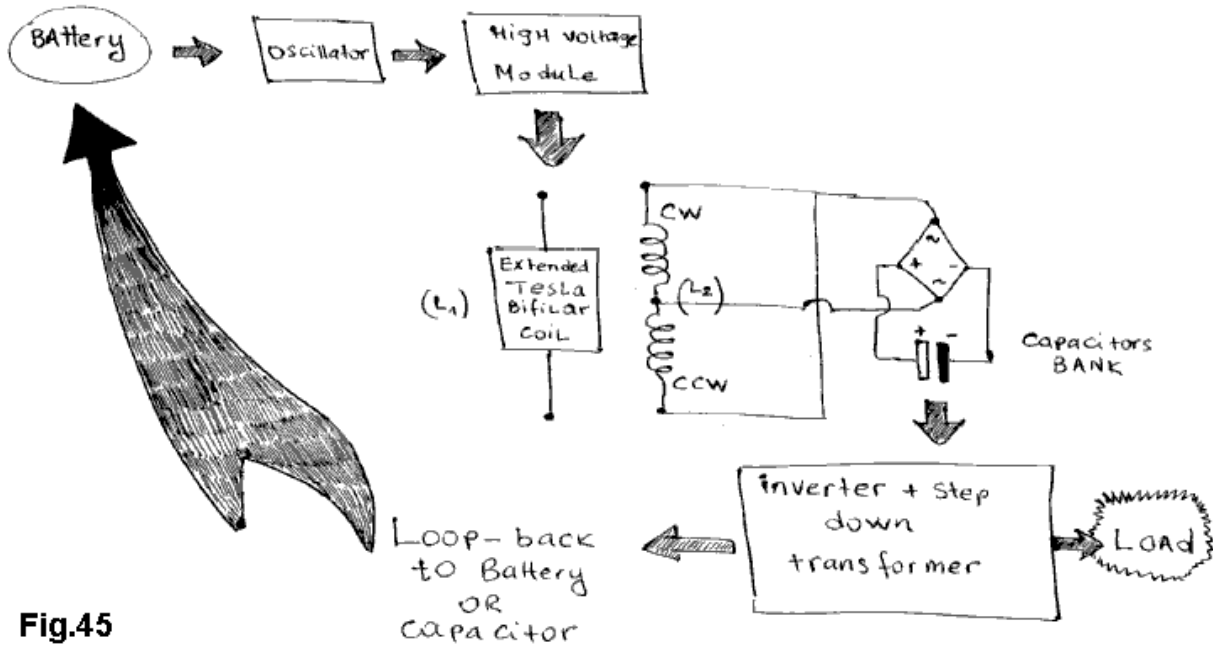
el voltaje **V** a través de la E-TBC es muy importante aquí, porque el producto **CVF** es la corriente de la bobina obtenida usando reactivo (L2). La frecuencia de trabajo **F** es importante también. De manera similar a un transformador de corriente, si queremos usar el método de bajada efectivamente, tenemos que pensar en el uso de demasiadas vueltas para enrollar el E-TBC. Cuando se diseña un E-TBC, es importante pensar en la longitud

de las placas del condensador porque la longitud entre B y D dará el valor total de la tensión inducida entre las placas del condensador que aumentan el flujo electromagnético (Fig.44).



**Fig.44**

Un diagrama simple del dispositivo de energía de resonancia puede ser como el siguiente dibujo (Fig.45):

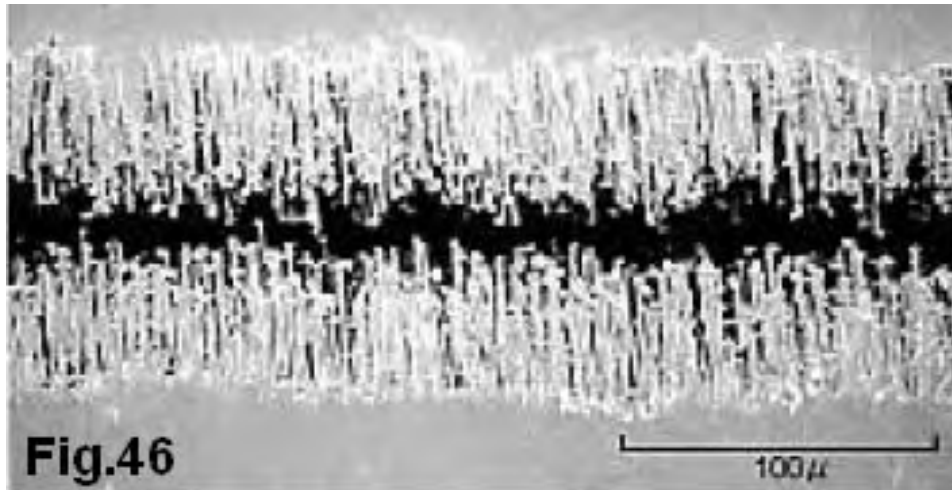


**Fig.45**

Al convertir la energía eléctrica reactiva de la bobina L2 a corriente y entrar por la energía que se obtiene a la tensión y frecuencia de red (por ejemplo, 220 V, 50 Hz), la corriente será impulsado una vez más.

Algunas aplicaciones pueden no necesitar un inversor. Un calentador eléctrico puede ser alimentado directamente de los bancos de condensadores, pero tenemos que evitar que la corriente alterna procedente de L2 para entrar en el calentador utilizando otra bobina de alta inductancia.

Otra idea sobre el aumento de la parte capacitiva del TBC extendido es usar papel de aluminio grabado para aumentar el área de superficie. La lámina puede ser tratada químicamente utilizando alta tensión. El resultado se muestra en Fig.46:

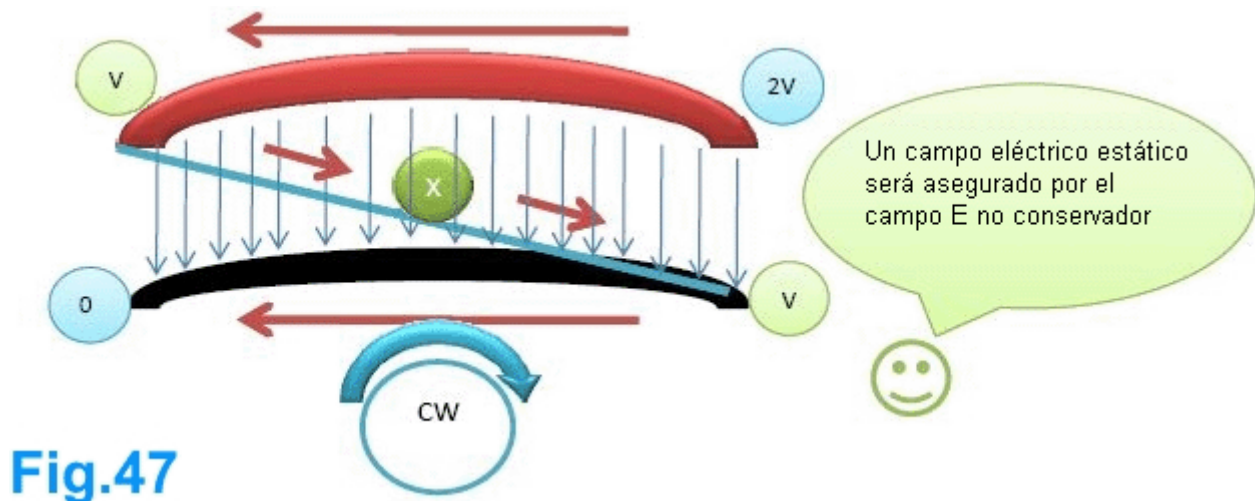


Tal vez esta es la técnica utilizada por Donald Smith para evitar la necesidad de una conexión a tierra. Ya he mencionado sobre el uso de la energía negativa para evitar el requisito de conexión a tierra en el dispositivo de energía de resonancia, pero no puedo garantizar que este es el método utilizado por Donald Smith.

Tiene preguntas o sugerencias son bienvenidos a través de mi e-mail: hopehope3012 (en) gmail (dot) com

## Parte 2

Esta es una actualización para el documento anterior con algunas correcciones y mucha información nueva, después de publicar mi pdf muchas personas lo encontraron muy difícil de entender, el concepto depende de usar el componente eléctrico giratorio generado a partir del variado campo magnético para crear un tipo Del exceso de energía presente como un campo eléctrico estático, en lugar de usar alambre normal es vital usar láminas conductoras para beneficiarse de este exceso de energía.



La bobina bi-filar extendida de Tesla puede ser entendida desde otro punto de vista que puede explicar una observación muy interesante hecha por Don Smith, pero antes de eso, empecemos con el profesor Konstantin Meyl cuando él explica la transferencia de energía inalámbrica de Tesla usando un modelo de un circuito cerrado Resonancia L / C.

## Circuito resonante cerrado

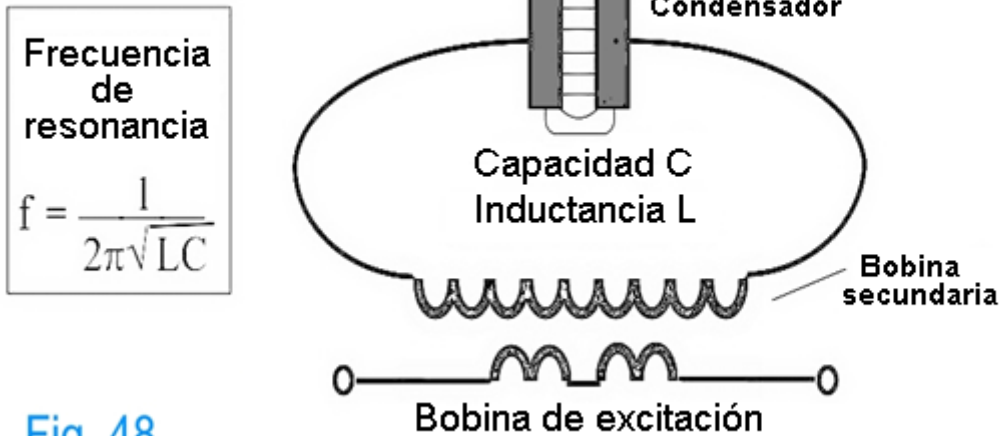


Fig. 48

El Prof. Konstantin Meyl describió la transferencia de energía inalámbrica y al mismo tiempo la presencia de sobreunidad en el receptor, la Figura 48 muestra un tipo de transformador resonante con bobina de excitación y un circuito de resonancia L / C en el lado secundario, el circuito anterior puede ser modificado como sigue :

## Separar el circuito resonante

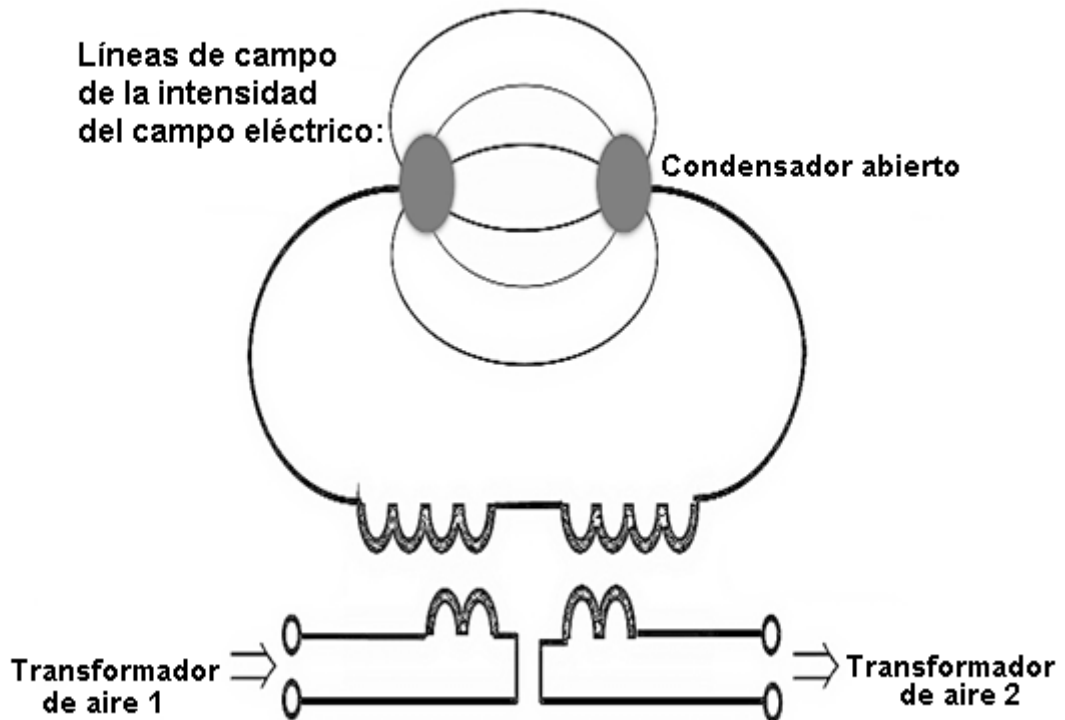


Fig.49

La separación del circuito resonante tiene lugar inicialmente en la placa del condensador porque es un dispositivo abierto, después de que el secundario se puede dividir en dos partes idénticas lo mismo sucede con la bobina de excitación:

## Circuito resonante con condensador abierto

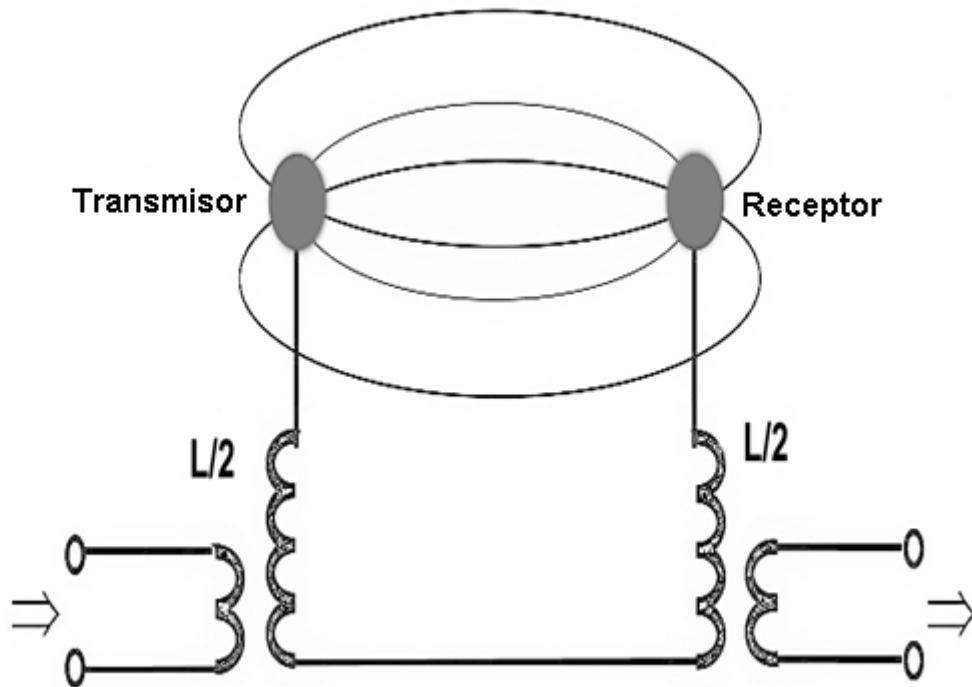


Fig.50

La situación final es el famoso dispositivo de transferencia de energía inalámbrica Tesla, compuesto por un transmisor y un receptor, como se muestra en la Fig. Los fenómenos interesantes presentes en el lado de recepción donde se puede medir y ver la sobreunidad, el voltaje recibido es mucho más alto que un resultado publicado por el Prof. Konstantin Meyl es

La entrada es de 0,5 miliwatt y la salida es de 6 milivatios.

La siguiente foto muestra el kit experimental usado:



Fig.51

A la derecha, está el transmisor ya la izquierda, el receptor. Algunos valores muy interesantes de los campos eléctricos y magnéticos se han medido de la siguiente manera:

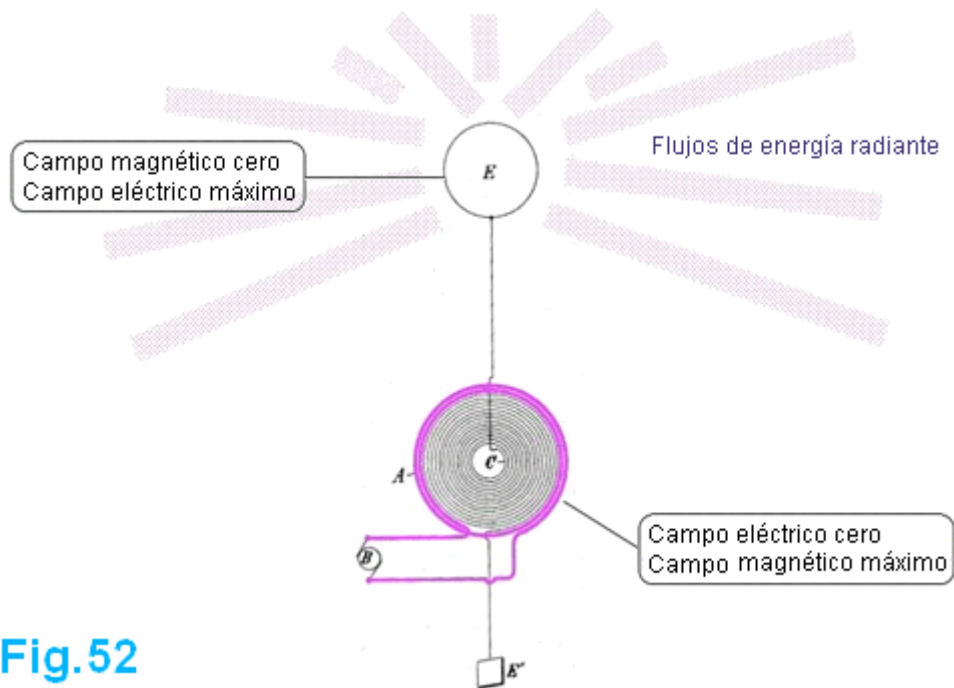


Fig.52

La siguiente foto muestra la espiral plana Monofilar de Tesla usada:

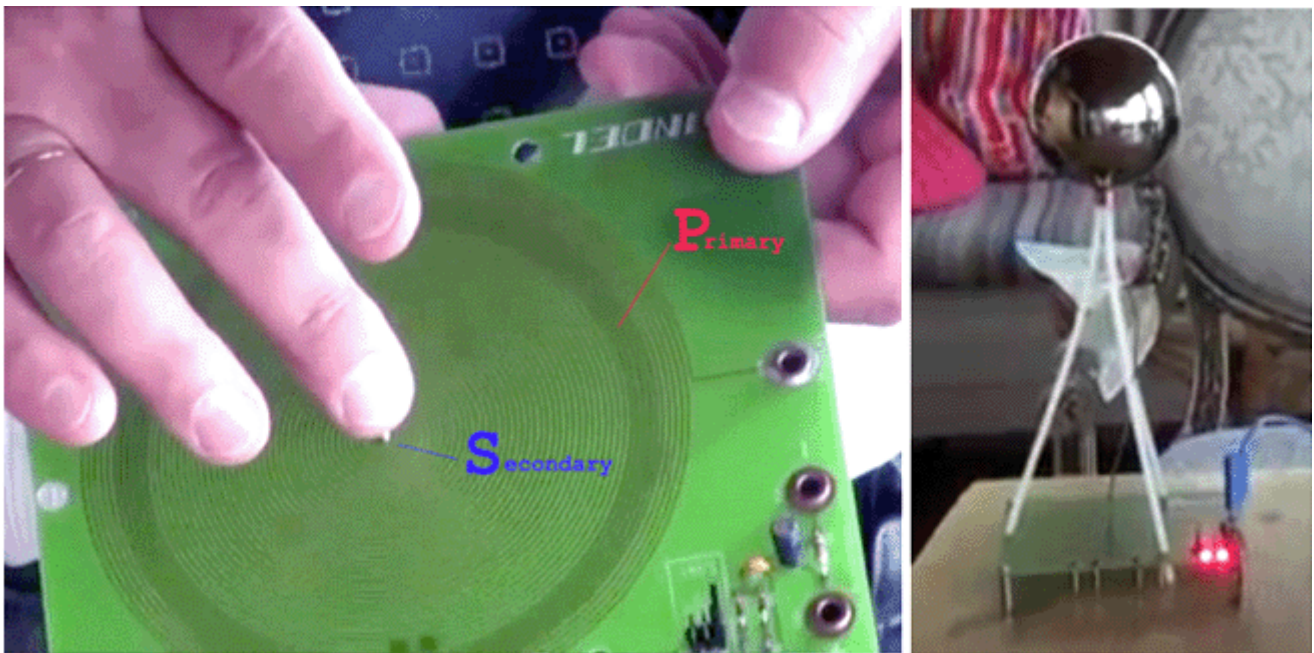


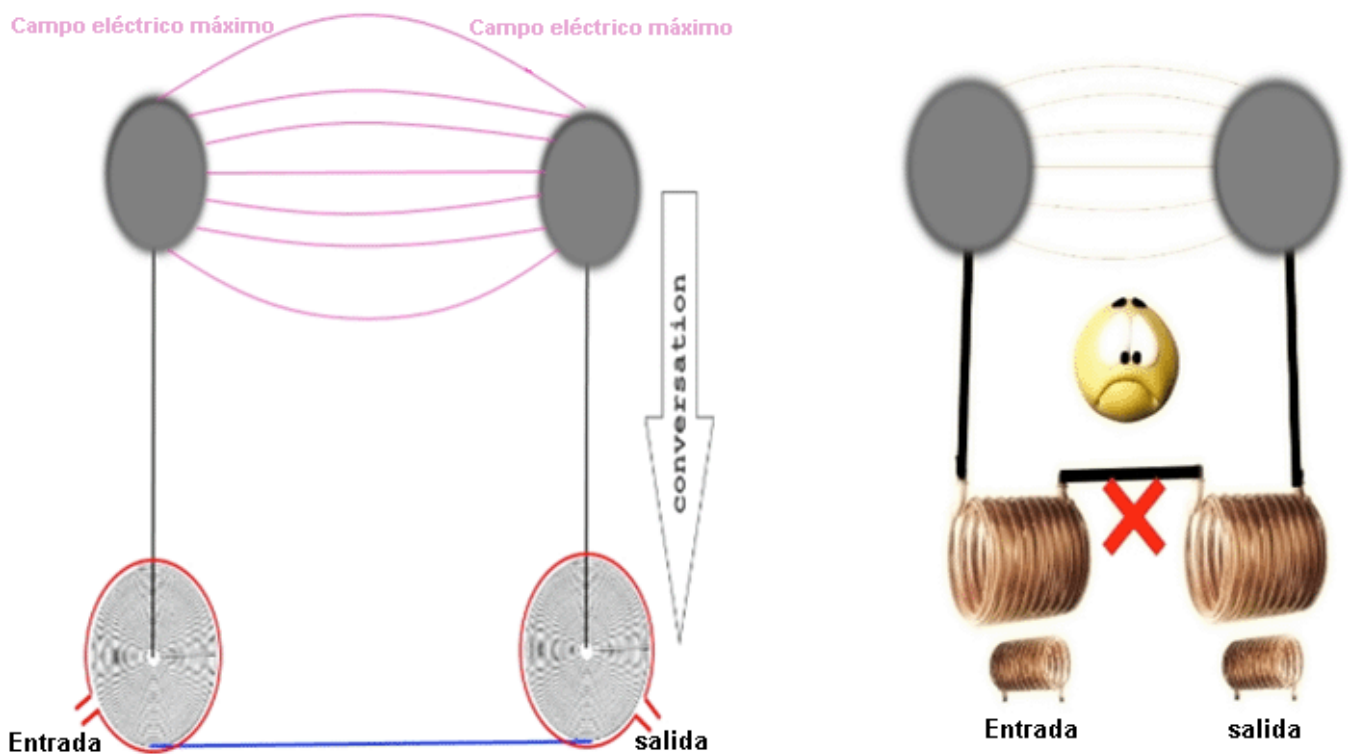
Fig.53

La Fig. 52 proviene de la patente de Tesla 787.412 titulada ARTE DE TRANSMISIÓN DE ENERGÍA ELÉCTRICA A TRAVÉS DEL MEDIO NATURAL. Tesla estaba interesada en usar ondas estacionarias para propósitos especiales incluyendo transmisión de energía inalámbrica. La inducción mutua es un punto débil, por lo que decidió utilizar una forma en espiral de la bobina secundaria C, esto permite que su oscilador estacionario de onda para funcionar como se espera. La inductancia mutua es descuidada en el sistema Tesla pero compensada por el uso de un tipo de acoplamiento capacitivo, algo similar en el dispositivo de Meyl mostrado en la Fig. 53 donde se puede ver la bobina primaria que rodea la bobina secundaria de muchas vueltas, esto es causar tanto Capacitancia posible entre los devanados primario y secundario. Si ese es el caso, ¿por qué el Prof. Meyl vio el campo magnético máximo pero el campo eléctrico cero en esta área?

La respuesta es el intercambio de poder cuando tenemos una causa de resonancia para que esto suceda, en el centro de la bobina secundaria el bobinado se hace más pequeño y más pequeño lo que permite una mayor

concentración de voltaje, como se ve hay una relación inversa entre el magnetismo y Electricidad en el entorno de las ondas escalares, el Prof. Meyl explica esto como un cambio de fase de 90 grados entre el puntero de campo eléctrico y el puntero de campo magnético, el efecto de sobreunidad en el receptor también se puede entender con respecto a esta relación inversa porque el campo eléctrico escalar en El receptor se convierte en un campo magnético escalar en la bobina secundaria de pocos giros, el proceso de conversión en este caso puede convertir el voltaje en corriente eléctrica, más allá de la ley de Ohm, se puede ver la sobreunidad puesto que la corriente usada es muy baja Mitad de un miliwatt). La pérdida es muy pequeña, esto explica por qué la sobreunidad es pequeña cuando se utiliza una potencia mayor en ese sistema. En mi opinión, la razón es el aumento de la corriente eléctrica que causan más pérdida, por ejemplo, si usted envía 10 vatios que reciba sólo 11 vatios!

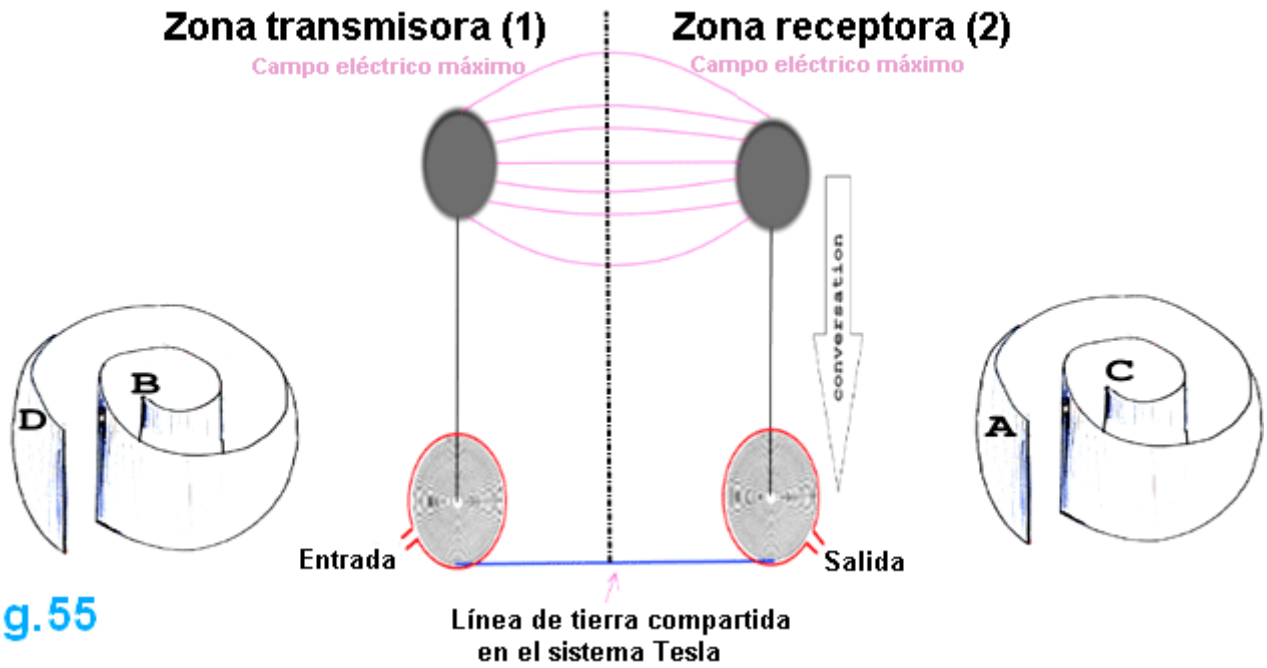
En mi opinión, el magnetismo y la electricidad tienen que ser tomados en consideración en cualquier sistema abierto, el problema en el kit experimental Meyl es que usted tiene que romper el circuito resonante LC para lograr esto, el profesor Meyl explica Tesla transferencia de energía inalámbrica, pero No el efecto de sobreunidad implicado, si el condensador está todavía presente en las dos esferas conductoras, la inductancia es destruida - ver Fig.54



**Fig.54**  
Línea de tierra compartida en el sistema Tesla

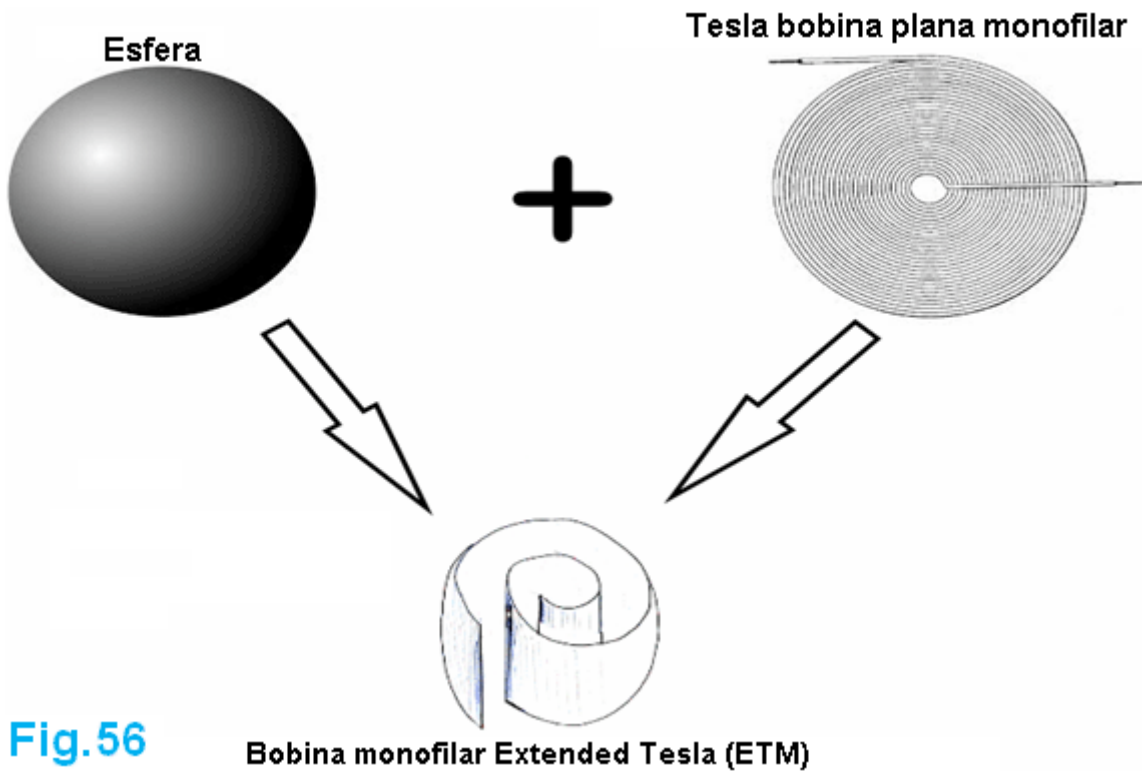
Si las líneas de campo eléctrico están presentes, porque ya tenemos dos esferas, las líneas de campo magnético están ausentes porque la bobina está dividida como se muestra en la Fig. 49 a la Fig. 54. Una bobina dividida no es similar a una sola bobina, ya que no hay campo magnético compartido.

Según Tesla hay dos formas que son adecuadas para la energía radiante: la forma de la esfera o un cilindro. El sistema de energía inalámbrico se puede dividir en transmisor y receptor de la siguiente manera:



**Fig.55**

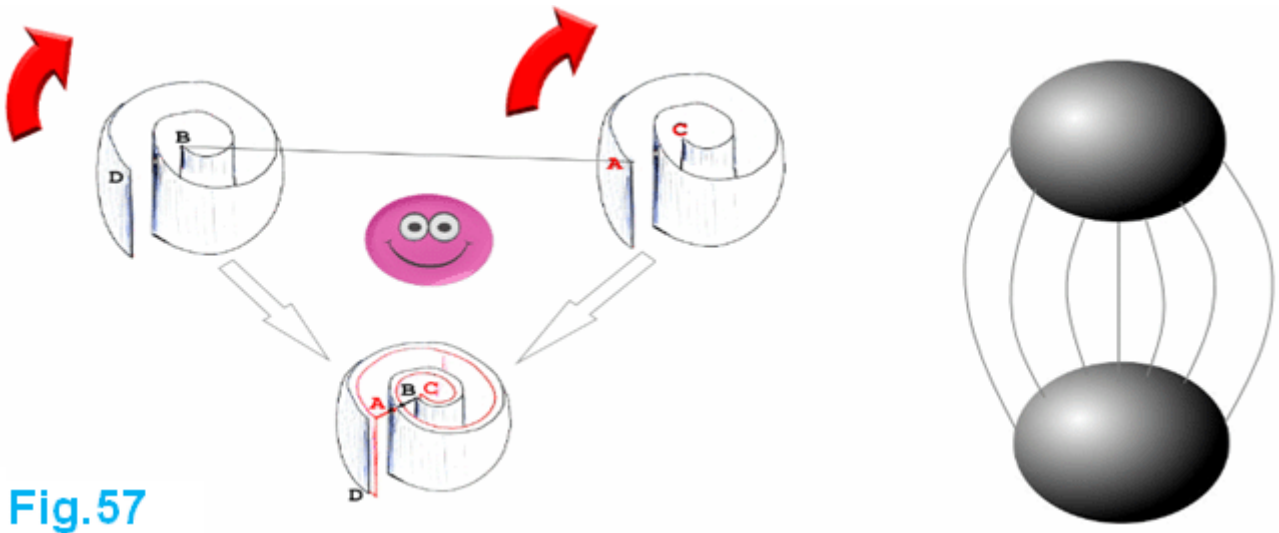
La combinación de Tesla Monofilar bobina espiral plana con una esfera dará una bobina extendida Tesla Monofilar:



**Fig.56**

**Bobina monofilar Extended Tesla (ETM)**

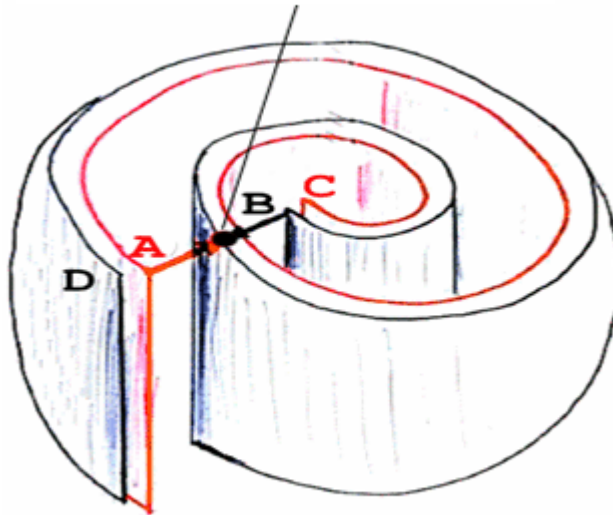
El transmisor en la transferencia de energía inalámbrica de Tesla puede hacerse como una única bobina Monofilar Extended Tesla ("ETM"). Lo mismo puede suceder con el receptor. La idea en la Fig.55 se entiende ahora, pero todavía tenemos otro problema y que es la forma de combinar los dos ETM para hacer un solo dispositivo? Como se explicó anteriormente, necesitamos mantener la bobina sin interrupción, al combinar los dos ETM la bobina debe mantenerse intacta al mismo tiempo que podríamos colocar los dos ETM para formar un tipo de acoplamiento capacitivo, la interacción capacitiva aquí es fuerte Porque tenemos una amplia área cubierta - ver Fig.57



**Fig.57**

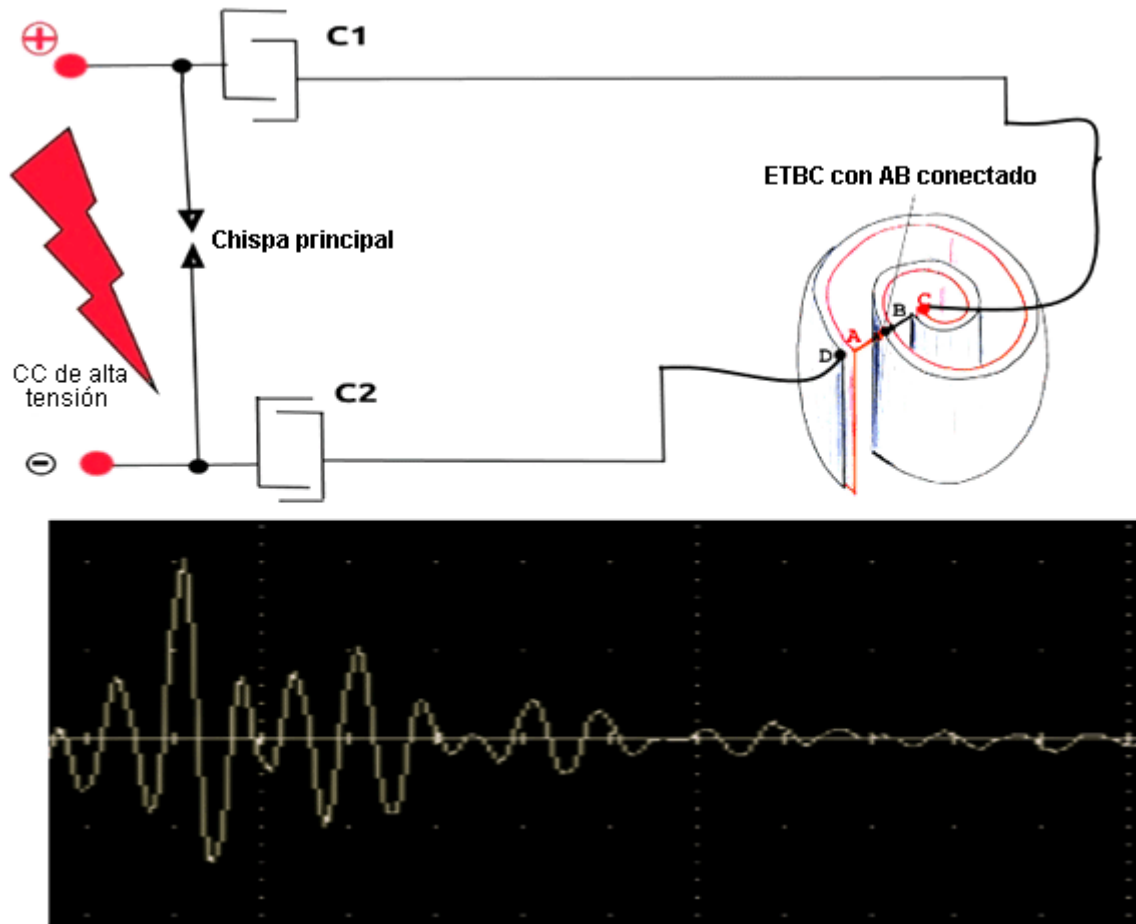
Cuando se combinan dos ETMs tenemos una bobina bifilar filiforme Tesla extendida ("ETBC"), en el primer ETM nos movemos de D a B y pasamos al segundo ETM comenzando el punto de grasa A y terminando en el punto C. En la parte 1 de este Documento que sugirió usar un chispa entre los puntos A y B, pero que mata la geometría correcta porque la bobina está dividida, todos los experimentos que hice con algunos amigos muestran que no hay poder útil al poner una brecha entre A y B, La configuración correcta es la siguiente:

### ETBC con A conectado a B



**Fig.58**

Cuando se mueve del punto D al punto B, el dispositivo forma un transmisor, pero del punto A al punto C el dispositivo forma un receptor. Esto parece tener un sistema de transferencia de energía inalámbrica Tesla que actúa en un solo dispositivo, al oscilar tendremos un exceso de potencia en el lado del receptor, esto explica las oscilaciones incrementadas capturadas al usar este modelo corregido:



**Fig.59**

En lugar de utilizar un condensador para excitar el ETBC es importante utilizar dos de ellos, con esto cada lado se excita de la misma manera que permiten un mejor equilibrio de energía. Don Smith presentó el siguiente dispositivo como ejemplo de unidad! Un transmisor y tres receptores:



**Fig.60**

Cada receptor da la misma cantidad de potencia enviada por el emisor, es posible replicar la potencia según el receptor que tenemos, en este caso tenemos tres receptores, 3 veces más potencia que la entrada, en el caso de ETBC cada lado DB o AC puede ser un transmisor o un receptor por lo que la cantidad de potencia ganada es

proporcional a la frecuencia de trabajo, está claro que el ETBC es superior en comparación con el ejemplo dado por Don Smith, pero como vemos la idea sigue siendo la misma ...

El concepto de balance energético necesita una pequeña explicación porque está relacionado con el capacitor especial que existe dentro del ETBC



Fig.61

Debido a que la ETBC forma otro circuito de resonancia L / C donde todo está situado en el mismo dispositivo, podría decir que hay una simetría entre el magnetismo y la electricidad en él, creo que tenemos que profundizar para acercarse al concepto de spin de electrones dado por Don Smith.

Si dividimos un imán en pequeñas partes, cada parte formará otro imán, si continuamos con él encontramos que un átomo de hierro actúa como un pequeño imán:

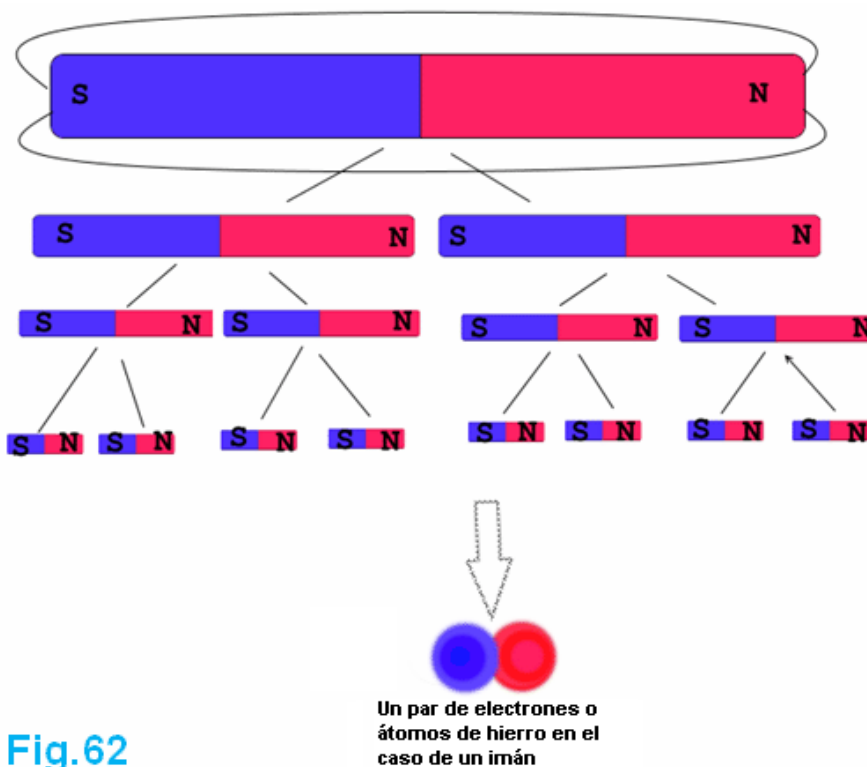
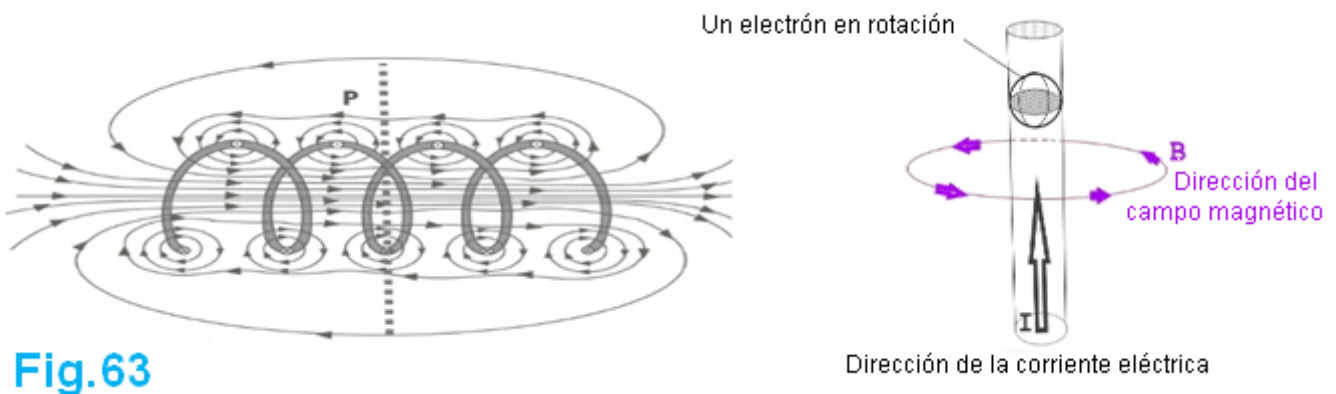


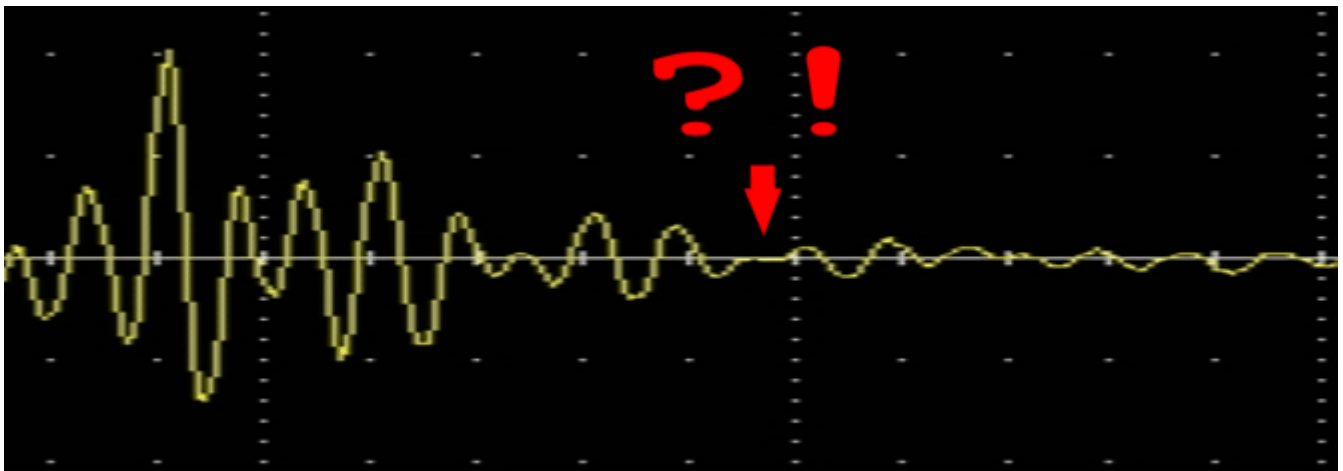
Fig.62

Si sustituimos un imán por una bobina y repetimos la subdivisión, entonces encontramos que un electrón actúa como un pequeño imán, el campo magnético en un alambre recto forma un círculo alrededor de él, esto sugiere que los electrones hacen girar para formar una Cerrado como se muestra en la Fig.63.



**Fig.63**

En una bobina de solenoide, los electrones giran en la misma dirección a lo largo de la bobina. En la Fig. 63 se ve que la bobina está dividida en dos partes idénticas donde los electrones toman la misma dirección de rotación y por lo tanto el campo magnético fluye a lo largo de la bobina. El error en la parte 1 de este documento fue hablar de una corriente eléctrica que no existe! La razón es la ausencia de un bucle cerrado para introducir una corriente eléctrica, en este caso el spin de electrones toma la iniciativa. Para explicar esto, echemos un vistazo a la gráfica de alcance en la Fig.59 :



**Fig.64**

El área marcada muestra una ausencia de voltaje. En ese experimento, no se utilizó material ferromagnético, sólo papel de aluminio, el voltaje es cero por lo que se espera que el ETBC para detener la oscilación, pero el dispositivo actúa una vez más! Esto significa que hay una acumulación de flujo magnético dentro de la ETBC, es decir, es un campo magnético sin un componente eléctrico, el campo magnético en este caso está presente como potencial de spin de electrones que da una mejor imagen de la presencia del área de pared de Bloch En el ETBC. Este dispositivo se ve como un imán permanente dinámico, esto explica la declaración dada por Don Smith sobre la similitud de su dispositivo con un generador de corriente permanente permanente.

Ahora está absolutamente claro que la ETBC necesita un tipo de equilibrio de energía para oscilar correctamente. Como se explica en la Fig.59, se necesitan dos condensadores para disponer una especie de balance de giro dentro de él, dije que la ETBC forma una bobina de condensador especial pero esto no es exactamente cierto. ¡En realidad, no hay bobina ni condensador! Tanto la bobina como el condensador necesitan una corriente eléctrica, pero la ETBC necesita un electrón equilibrado de energía que sólo puede suministrarse si la misma cantidad de cargas positivas cumple la misma cantidad de carga negativa.

**Ming Cao**, un desarrollador chino, comentarios sobre los diseños de Don Smith y Tariel Kapanadze. Él dice:

Ninguna de estas cosas me originan, vienen de Dios y Tesla.

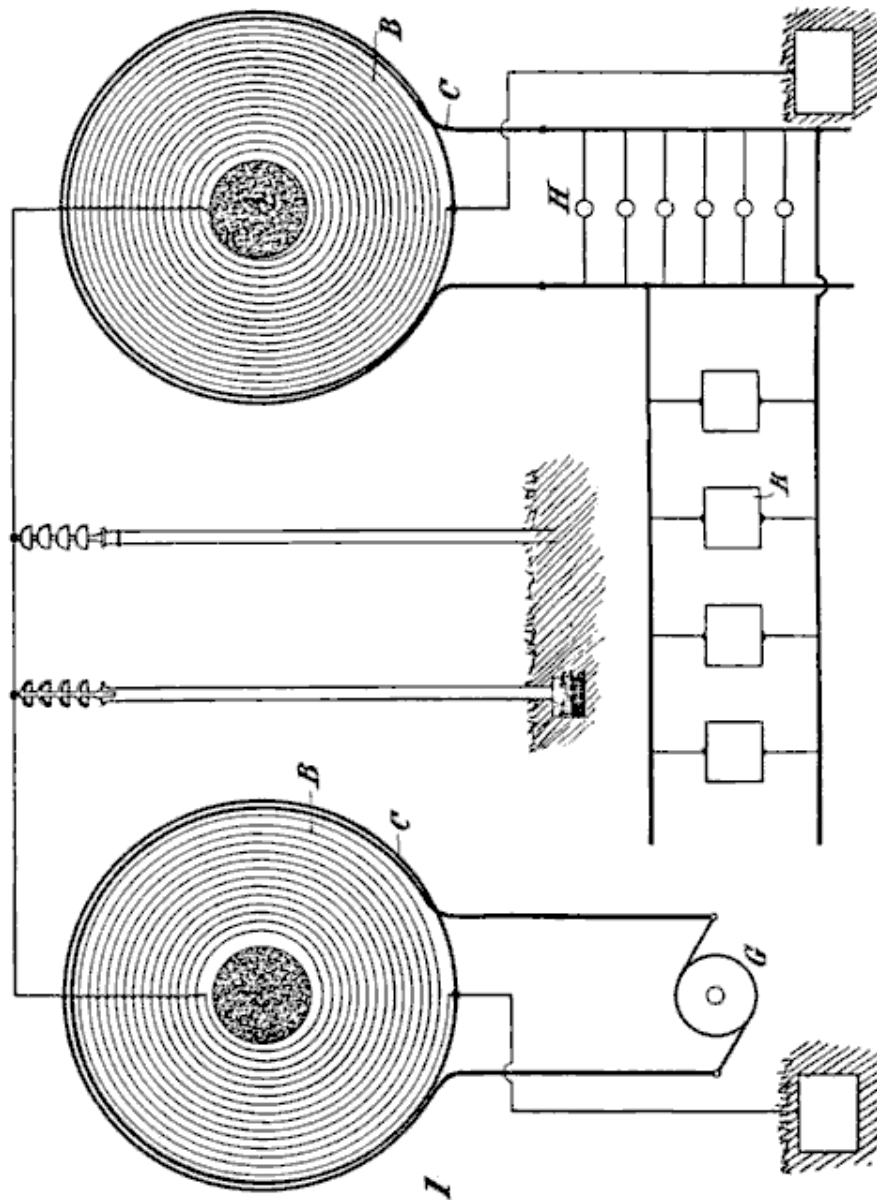
1. El más importante, es la resonancia. Don Smith dijo que deberíamos hacer la longitud del alambre de la bobina primaria a ser un cuarto de la longitud del alambre de la bobina secundaria a fin de que ellos resonará juntos. Mis experimentos muestran que esto no es cierto. Una bobina de Tesla, la bobina primaria y su condensador forman un circuito tanque es un circuito L/C, que oscilan en su propia frecuencia resonante, y cuando lo hace, se genera una onda longitudinal en la frecuencia exacta. La frecuencia de esta onda longitudinal es determinada por la inductancia de la bobina primaria combinada con la capacidad de su tanque circuito condensador y no la longitud del alambre de la bobina primaria sola. La bobina secundaria con su esfera en la parte superior, junto forma una antena que transmite esta onda longitudinal. La bobina secundaria y su superior esfera juntos forman una antena resonante cuarto-agita para esta onda longitudinal. No forman un circuito L/C y eso es por qué muy pocas personas han logrado reproducir dispositivos de Don Smith.
2. En los dispositivos de Don Smith y Tariel Kapanadze, no hay ninguna esfera. Vemos una sola bobina como el secundario. Esto ya no es una antena de cuarto de onda, pero una antena de media onda. El voltaje más alto aparece en el centro de esta bobina, y cero voltaje aparece en los dos extremos de la bobina de la bobina. Estas son donde se deben colocar la bobina energizante y la recogida de la bobina.
3. La onda longitudinal que atraviesa la bobina secundaria no es en absoluto una corriente, es una señal que lo atraviesa, así que si dejamos la secundaria para cargar un condensador, llegaremos a ninguna parte. Todo nos es caliente electricidad causada por el acoplamiento de inducción sueltos. El arco en la parte superior de una bobina de Tesla típico es voltaje relámpago, y ningún condensador en la tierra puede manejar ese voltaje, así que aunque un condensador de muy alto voltaje hará más hincapié y el arco dará una sacudida eléctrica a través de él.
4. La velocidad de esta onda está bien definida. Depende de la capacidad total de la bobina y la esfera si hay uno. En una bobina de Tesla típico, la esfera más grande, más grande la capacitancia y cuanto más baja la frecuencia de resonancia de la bobina secundaria. Personas están tratando de explicar por la teoría de circuitos L/C, pero esto no es necesariamente cierto. Mayor capacitancia ralentizará la ola. Si no hay ninguna esfera, como en los dispositivos de Don Smith y Tariel Kapanadze, la capacitancia total es bastante pequeña, y así, la velocidad de la onda debe abordar el valor  $(\pi/2) \times C$ , donde C es la velocidad de la luz. Esta velocidad de la onda longitudinal es reclamada por Tesla sí mismo. Tipo de verifiqué esto por el experimento. Dije "algo de eso", porque en mi experiencia, tengo una velocidad de  $(\pi/2) \times C \times (8/9)$ . La onda es frenada por las pérdidas de cobre y la capacitancia de la bobina, la capacitancia en su mayoría, pero es definitivamente más rápido que la velocidad de la luz.
5. Así, para afinar el secundario, no deberíamos usar la velocidad de la luz en absoluto, Don estaba jugando con nosotros aquí. Dispositivo de Don de tomar como ejemplo. Si ponemos la bobina primaria en el centro de la bobina secundaria, entonces que punto medio del secundario debe ser conectado a tierra o conectado a una gran esfera metálica y cada uno la mitad de la bobina secundaria debe actuar como una antena de media onda. Además, las bobinas de Pick-up deben estar ubicadas en las dos terminales de extremo. La velocidad de la onda longitudinal a lo largo de la bobina secundaria es impredecible y tan sólo podemos predecir una gama de velocidad general, no podemos decir si ya lo está resonando mediante la realización de cálculos. Como arreglo de Nick Giannopoulo (véase abajo) y el diagrama patente de Tesla, hay bobinas de onda dos cuartos, cuyos interiores terminales están conectados juntos y abierto al aire. Aquí 'abierto al aire' significa que es diferente de las otras vueltas de la bobina. La onda longitudinal es escalar las vueltas en lugar de pasar a lo largo del alambre. Pero al final de cada bobina de la onda de barrio, no no otro turno para subir más, sólo un alambre largo para viajar a lo largo. Este alambre recto largo está abierto al aire y proporciona una capacitancia para todo el dispositivo, y esta capacidad adicional se ralentizará la onda longitudinal que pasa a través de él, para que la frecuencia de resonancia para la combinación de estas dos bobinas secundarias serán más baja. Pero si eliminamos el alambre y hacerla una sola bobina secundaria media onda, la onda longitudinal puede seguir subiéndose las vueltas, y no hay ninguna capacidad adicional, por lo que la velocidad de la onda longitudinal será muy cerca  $(\pi/2) \times C$  y la frecuencia de resonancia será mayor. Podemos usar la misma longitud del alambre y el mismo diámetro bobina ex a construir diferentes dispositivos, que funcionan en frecuencias completamente diferentes. Así la frecuencia de resonancia es impredecible y tenemos que buscar la frecuencia exacta de medición de equipos, o no funcionará. En su video de la década de 1980, se muestra la manera de afinar la secundaria sólo correcta por Eric Dollard titulado "Eric Dollard transversal y Longitudinal ola" que en la actualidad pueden encontrarse en YouTube en <http://www.youtube.com/watch?v=6BnCUBKgnnc>.
6. Una bobina de la recogida es siempre necesaria, y debe colocarse cerca del cero nodo de una onda. Esta es una de las dos formas de arnés la onda longitudinal. Este método es la forma dinámica, la otra forma es el

método estático, que creo que fue utilizado por Ed Gray.

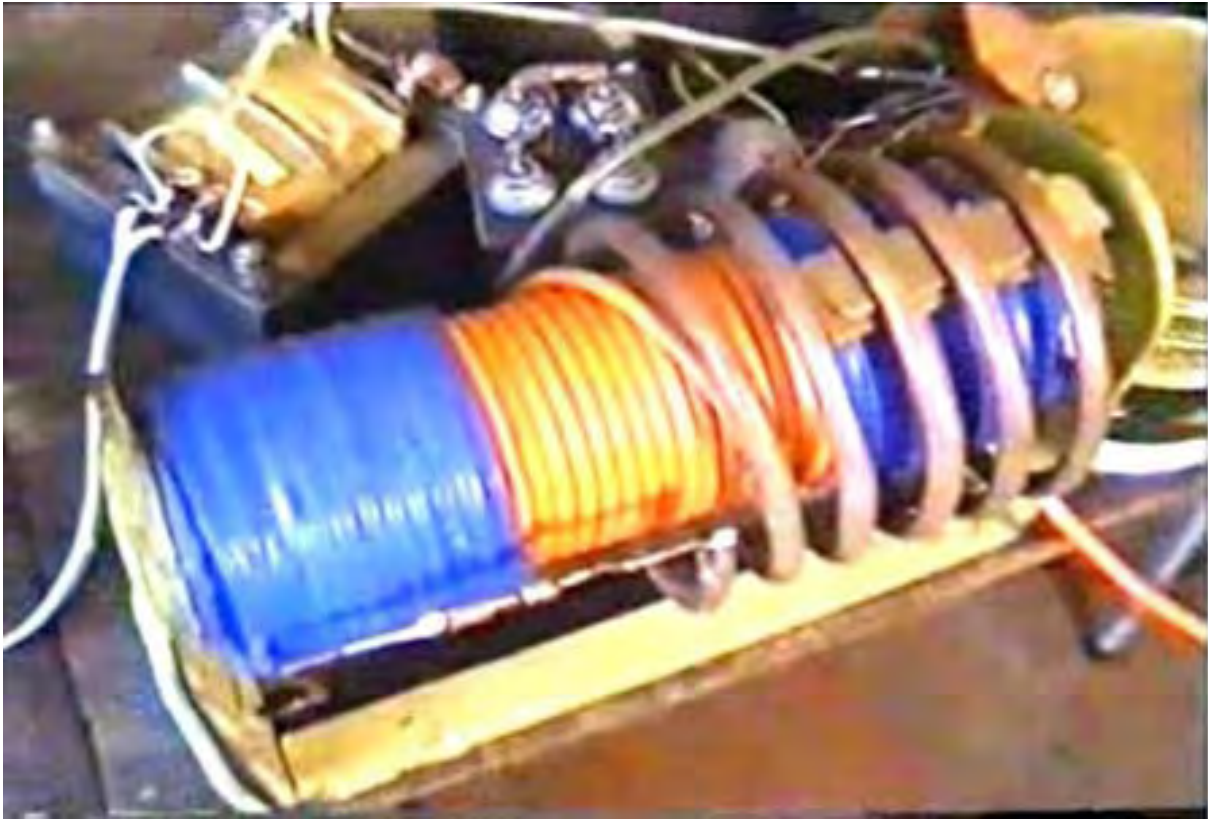
7. En el libro del Dr. Peter Lindemann y el video, dice que Tesla está utilizando corriente unidireccional. Tengo que estar en desacuerdo con esto. Cuando carga un condensador y lo descargan a través de un boquete de chispa, la descarga actual "rebota" entre las dos placas del condensador, hasta que la energía se pierde todo en el boquete de chispa. Este proceso se repite sin cesar en una bobina de Tesla típico. Podemos ver esta forma de onda primaria con un osciloscopio y es corriente alterna. Miles de bobinas de Tesla trabajaren de esta manera y generan un rayo. Estoy seguro que esto es cómo funciona.
8. Es no como dijo Don Smith, que duplica el voltaje cuadruplica la salida. Parece así, pero es en realidad la corriente que fluye a través de las primarias haciendo el trabajo. Por supuesto, aumentamos la corriente mediante el aumento de la tensión de ruptura de la brecha de chispa por el desfase. Pero fundamentalmente, es la corriente que está haciendo el trabajo. Tubo de Ed Gray utiliza una barra de cobre recto corta como la bobina energizante de ' , pero no es una bobina, tiene poca inductancia para generar tensión, sólo tiene alta corriente que pasa a través de él para dinamizar la onda longitudinal. Por supuesto en realidad no he visto este proceso, es una conclusión que no está totalmente basada en el experimento.
9. Cuanto mayor sea el número de vueltas en el pick-up de la bobina, mayor será el voltaje de salida. Todavía no puedo entender cómo funciona el proceso de recogida, pero recoger más energía.

Tengo todos éstos por baja tensión de un generador de señal, como no he terminado de construir un dispositivo de alto voltaje, aunque ya estoy trabajando en ello. Pero creo que es seguro para mí creer que estos resultados son sólidos y lo suficientemente bueno para compartir.

Aquí está una imagen del transformador eléctrico 593.138 patente de Tesla.



Podemos ver es exactamente igual a la configuración de Nick Giannopoulos, excepto que Tesla es usar un generador en este diagrama, creo que por razones de simplicidad. Mientras el generador está generando la frecuencia exacta de la corriente, que funciona bien. El secundario al lado energizante es una bobina de cuarto de onda, y en el pick-up es otra cuarto-agite la bobina. El voltaje más alto está en el otro extremo de estas dos bobinas secundarias y su cable de conexión, y cero voltaje está a la vuelta muy afuera de cada una de las bobinas. Ahora si cambiamos la forma espiral de la bobina al helicoidal, se convierte en configuración de Nick. Vamos a tomar esto más, que puede acortar el cable de conexión hasta las dos bobinas secundarias se convierten en realidad en una bobina grande, entonces, cuando se combina lo es una bobina de media onda y el voltaje más alto está en el punto medio de él. Ahora se convierte en dispositivo de Don Smith y de Taniel Kapanadze, así:



Porque la energía también va a volver desde el lado energizante, Kapanadze agrega otra bobina de recogida justo debajo de la bobina primaria energizante. Este acuerdo, creo que es muy difícil replicar, porque es muy difícil afinar, por varias razones:

1. La longitud del cable secundario es bastante corta, y la velocidad de la onda está muy cerca  $(\pi/2) \times C$ , así la frecuencia debe ser muy alta, por lo menos 5-7MHz se adivina, o incluso superior.
2. La bobina de la recogida y el desenergizar la bobina primaria es demasiado cerca del punto del centro de la bobina secundaria de media onda. Porque el punto es el punto de mayor tensión, si la entrada es un poco alta, habrá choque de arco entre secundario a enchufar la bobina y la bobina de la recogida, en niveles de tensión de un rayo, y ni tan siquiera el mejor aislamiento es inútil. Además, el punto central es muy muy sensible, cualquier conductor cerca de él se sumará a la capacitancia total de la bobina y por supuesto que cambiará la frecuencia resonante de media onda. Esto añade más dificultad al ajuste de sintonía. Además, después de todo, gente ni siquiera sabe que es una bobina de media onda si no nos dice.
3. El coeficiente de acoplamiento  $K$  es un poco alto, esto aumentará el efecto transformador caliente por acoplamiento inductivo, y que no ayudará en absoluto.

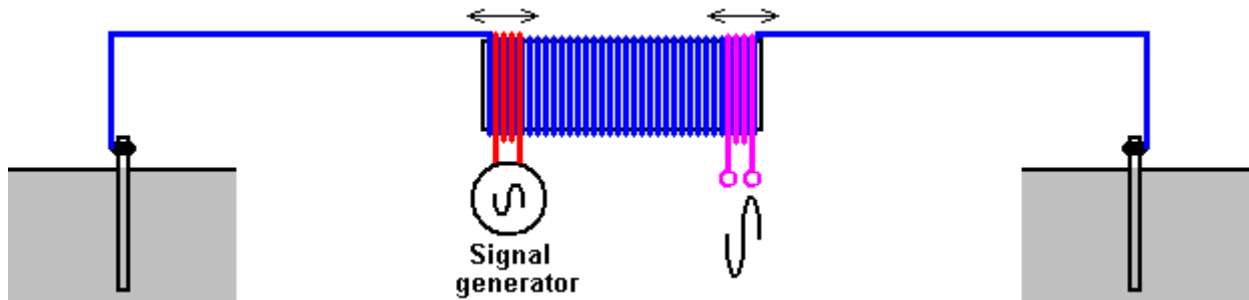
Don Smith dijo en efecto algo útil. Dijo que podemos hacer el secundario un tamaño fijo de la bobina y luego deslice la bobina primaria en su interior. Bueno basado en resultados experimentales, este proceso de deslizamiento está alterando la longitud efectiva real de la bobina secundaria. En general, deberíamos evaluar tamaño bobina contando las vueltas de la vuelta justo debajo de la bobina primaria energizante, a la vuelta justo debajo de la bobina de la recogida, esta sección es la secundaria real y esta sección debe ser una bobina de media onda resonante, está el resto de la bobina ahí sentado sin hacer nada.

Pero no es que simple, los terminales de la bobina secundaria deben conectarse a tierra o a una gran esfera, o una bobina de Tesla típico secundario con la misma frecuencia resonante de cuarto de onda. De lo contrario la señal rebotará hacia atrás y hacia delante en la bobina produce un desastre, o generar un arco y esto es malo para el rendimiento, y por una conexión de tierra firme es deseable. Y éste es el verdadero significado cuando Don dice "Deslice la bobina primaria para hacer la puesta a punto".

Entonces, volviendo al dispositivo Kapanadze, que la bobina energizante cubre un área grande de la bobina secundaria, haciendo la longitud efectiva de la bobina secundaria mucho más corta, otra vez, impulsar la frecuencia de trabajo del dispositivo aún mayor. Para dicho dispositivo, es imposible afinarla sin un generador de señal de 20Mhz, un osciloscopio y un completo entendimiento de cómo se comporta una onda longitudinal. Para empezar, no sé donde para conectar la sonda de osciloscopio o la terminal debe conectarse a tierra, soy tan afortunado de poder ver video viejo de Eric Dollard, y recomiendo a todo el mundo a ver ese video, verlo una y

otra vez, también muchos otros videos educativos de Eric. Un montón de cosas fundamentales acerca de cómo se comporta una onda longitudinal se explican, está como un mapa del tesoro cubierto en polvo en un rincón tranquilo de una biblioteca abierta.

Vídeo <http://www.youtube.com/watch?v=1p41KLfOM2E&feature=youtu.be> de Ming demuestra lo que está diciendo aquí. Para el video que utiliza una bobina de entrada, una bobina de seguimiento y una bobina secundaria, cada uno de cuyos extremos está conectado a tierra mediante conexiones a tierra separados.



Ming también comenta:

Para el montaje en el video, la bobina secundaria se enrolla con alambre de cobre esmaltado de diámetro 1mm, 365 vueltas alrededor de un tubo de PVC de 160mm de diámetro. La longitud total de la bobina es de 39,5 cm. La longitud total del cable de la secundaria es aproximadamente 182m. La materia blanca es varias capas de aislante pegamento para evitar chispas entre vueltas adyacentes cuando se trabaja con alta tensión. La bobina primaria y la bobina de la recogida se hieren con el cable de audio que es más de 4 milímetros cuadrados de sección transversal. La bobina primaria tiene 2 hilos, 2 vueltas. La bobina de la recogida tiene 4 hilos y sólo una vuelta. Utilizo este alambre grueso, porque voy a utilizar estas bobinas para mi proyecto de alta tensión.

Una tensión baja de experimentar como se muestra en el video, sería bastante adecuado para uso ordinario alambre de cobre de 1 mm<sup>2</sup> sección transversal (SWG 18 o AWG #17). Si se reduce la longitud del cable secundario, entonces la frecuencia resonante será mayor, pero el principio es el mismo.

Si sólo baja tensión va a ser usado - tal vez sólo para estudiar la naturaleza de las ondas longitudinales, y la bobina secundaria puede realizarse utilizando alambre muy fino de 0,3 a 0,4 mm de diámetro (SWG 30 a SWG 27) esmaltado alambre de cobre, que le costará mucho menos. Hice mis bobinas con alambre grueso porque pretendo seguir usando altos voltajes.

Ha pasado mucho tiempo, pero tengo un poco más de conocimiento sobre el aprovechamiento de la energía radiante. He hecho dos vídeos adicionales:

<https://drive.google.com/file/d/0B3AkJcn8qihFVklQdnNpd0pCWmM/edit?usp=sharing> y

<https://drive.google.com/file/d/0B3AkJcn8qihFWXVLRtdSRXBsbnc/edit?usp=sharing>

En estos dos videos, explico el método de conversión de la electricidad "fría" de Tesla de la electricidad normal "caliente" por su almacenamiento en un condensador. Creo firmemente que, el método mostrado en el segundo video es exactamente lo que Don está haciendo con su famoso dispositivo, que no tiene la bobina de recogida, sólo dos- parte secundaria.

En el primer video, se sustituye la bobina de captación con una lámina sin recubrimiento de cobre, para mostrar a la gente que esto no es un transformador, y por eso, no se basa en la inducción electromagnética. La bobina de recogida es fundamental, una pieza de metal que puede ser electrificado por una onda longitudinal. Puedo quitar el diodo y el condensador, y dejar que la descarga de hojas de cobre a tierra a través de chispas, y dos bombillas incandescentes de 200 vatios ordinarias conectadas en serie, las bombillas son bastante brillante aunque no completamente iluminado, pero bastante brillante en pesar de ser una situación no resonante. Se parecen a esto:



La lámina de cobre se electrifica, y es responsable fluyendo a tierra, y es este mismo proceso que forma el actual. Así que si lo consideramos como un transformador, y consideramos que la bobina de captación como un inductor, y añadimos una carga en dicha "inductor" para formar un circuito cerrado, entonces vamos en la dirección equivocada.

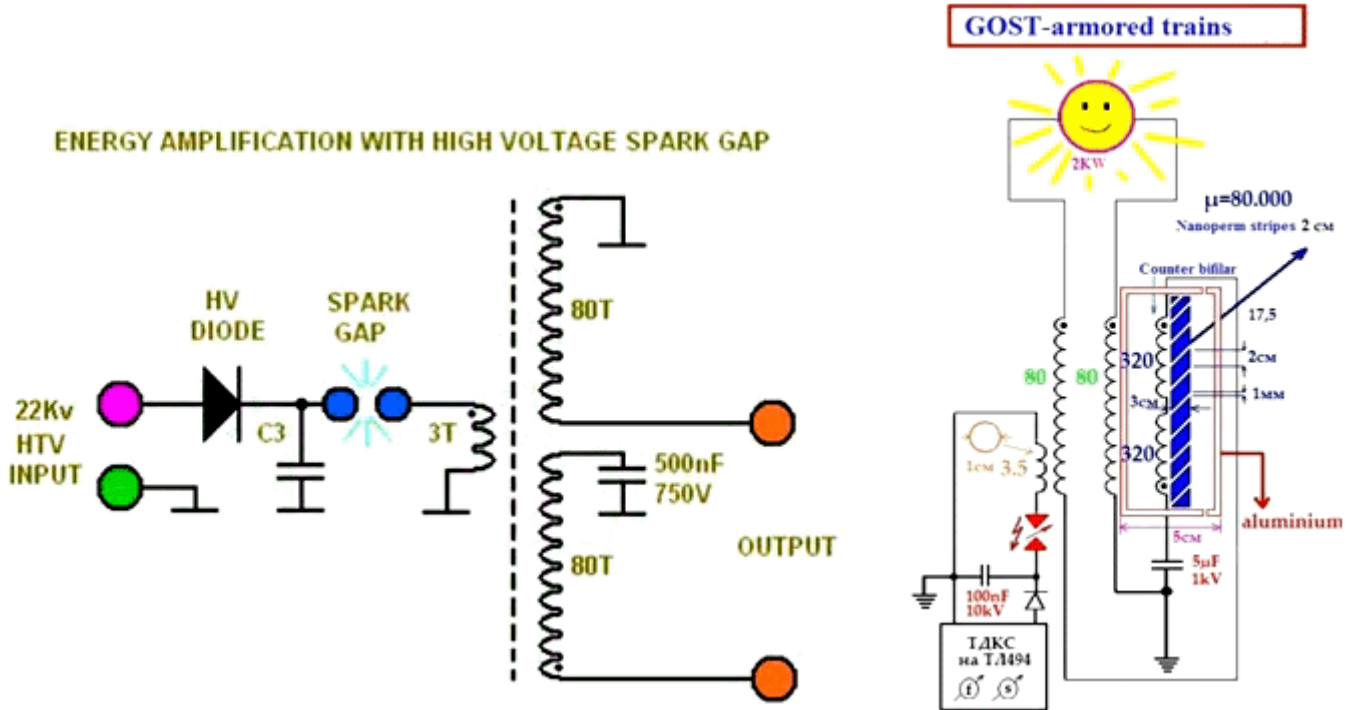
Entonces me volví a leer sobre dispositivo Nick Giannopoulos, y me di cuenta de que él dijo que la luz que viene de su bulbo es de color azul y blanco. Después de su diagrama de circuito, creo que es así:



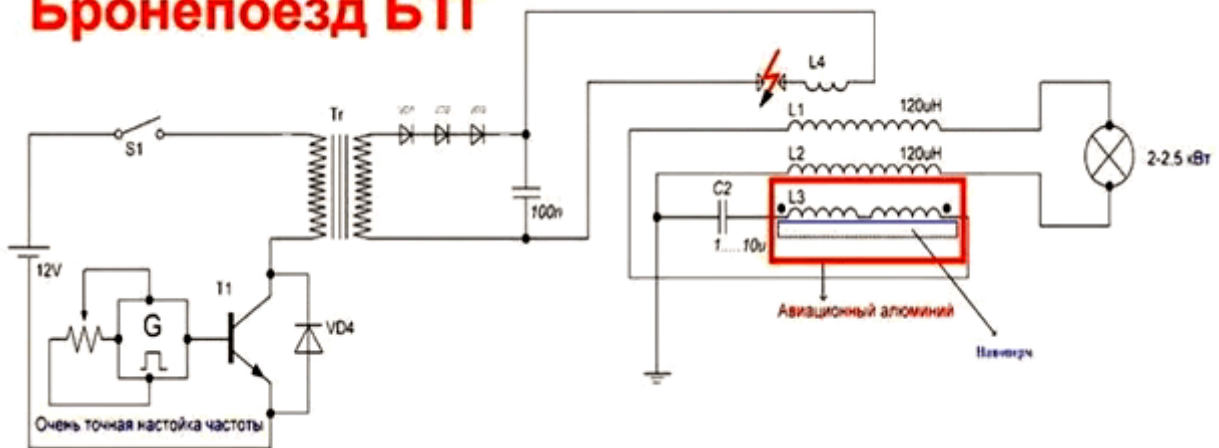
Me sale este tipo de luz cuando me atribuyo la bombilla directamente a la lámina de cobre sin conexión a tierra o cualquier otro cable adicional. Aquí, en esta etapa, no tenemos electricidad "caliente". La luz azul-blanca es causada por el alto voltaje del metal, al que se adjunta la bombilla. La alta tensión no es causada por la inducción, es puramente carga estática sobre la superficie metálica, causada por la electrificación onda longitudinal. Si utilizamos bombillas hechas especialmente de Tesla como se muestra en sus conferencias, que tienen su sistema de iluminación de un solo cable, y vamos a tener una luz muy brillante adecuado para iluminación de uso general en lugar de este tipo de luz azul-blanca. En términos generales, mi hoja de cobre desnudo es el equivalente de la bobina de recogida de Nick más su transformador reductor, que, por supuesto, no es un transformador en absoluto.

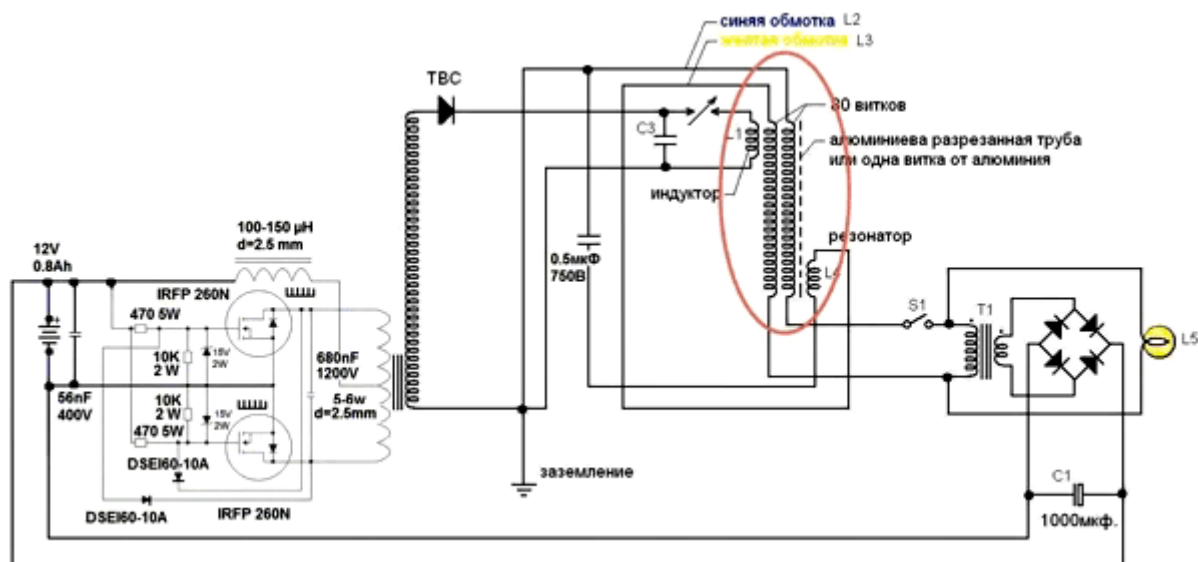
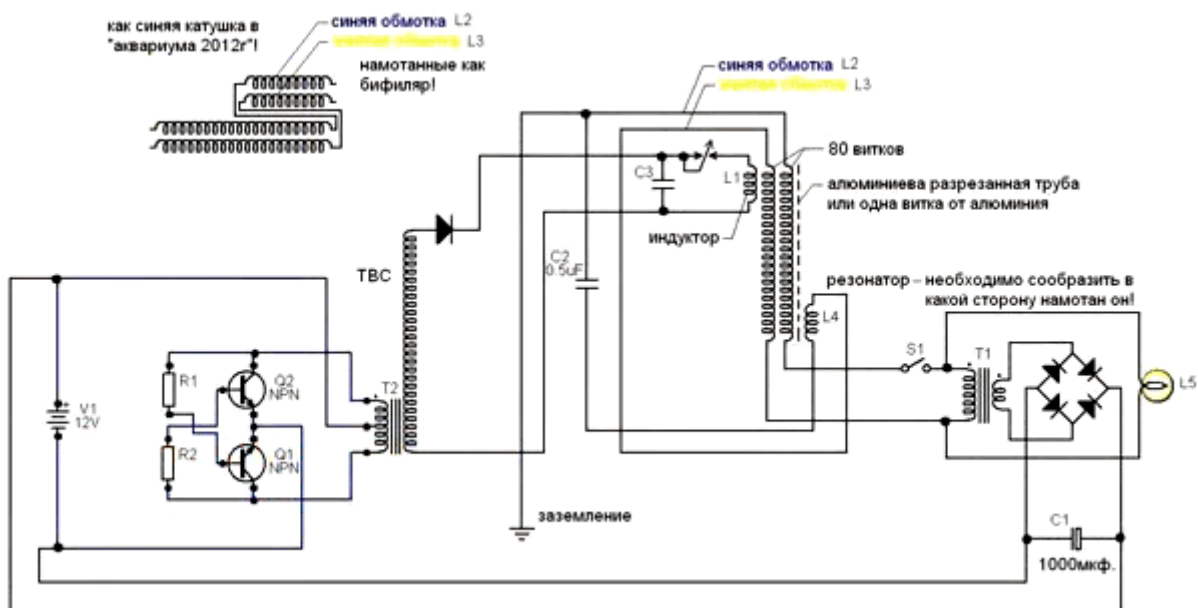
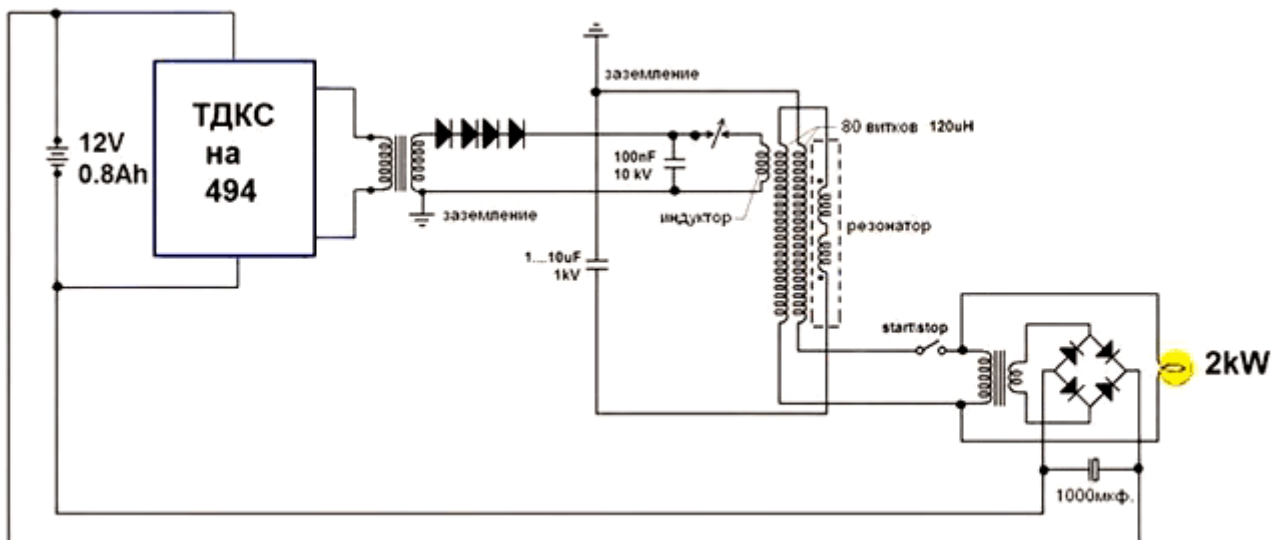
Nota: Como se ve en los videos, Ming utiliza dos conexiones a tierra separados. Uno es el cable de tierra de su electricidad de la red y el otro es una conexión con sus tuberías de agua fría.

Un **desarrollador Ruso** ha encendido una bombilla grande con un circuito de estilo Kapanadze autoalimentado:

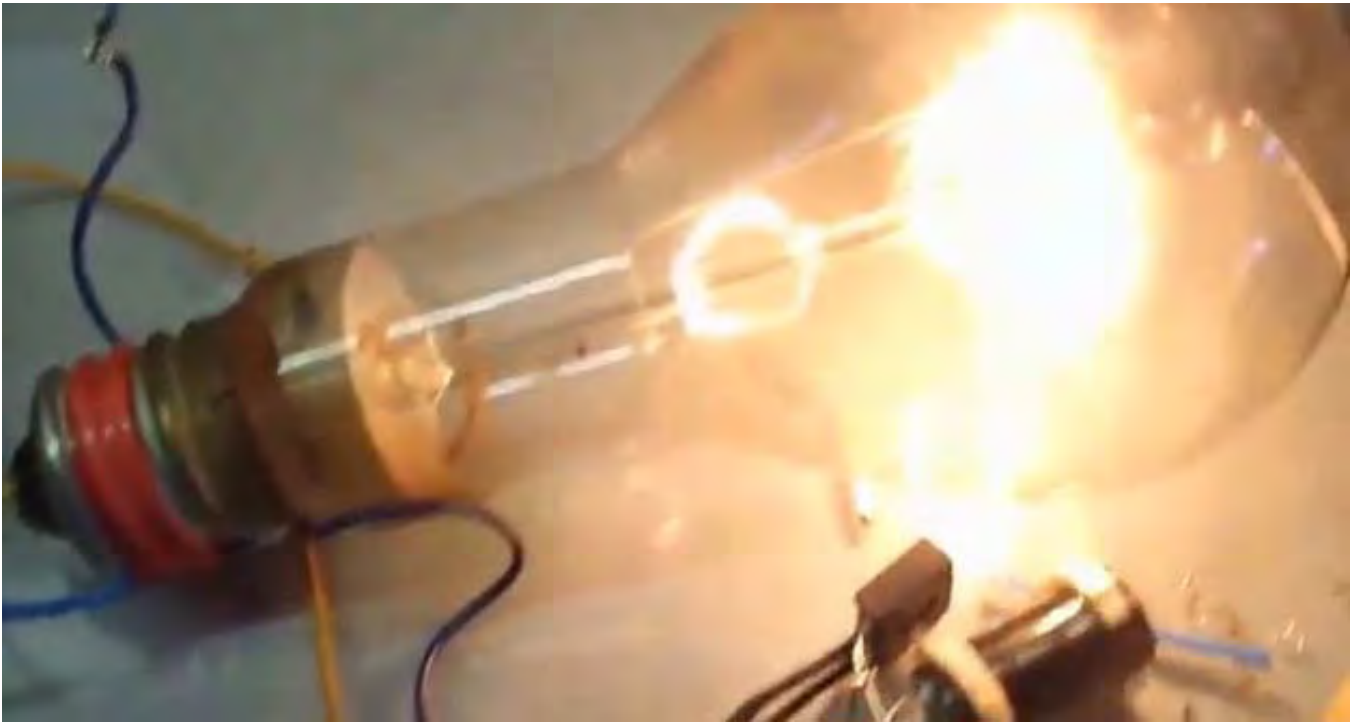


## Бронепоезд БТГ





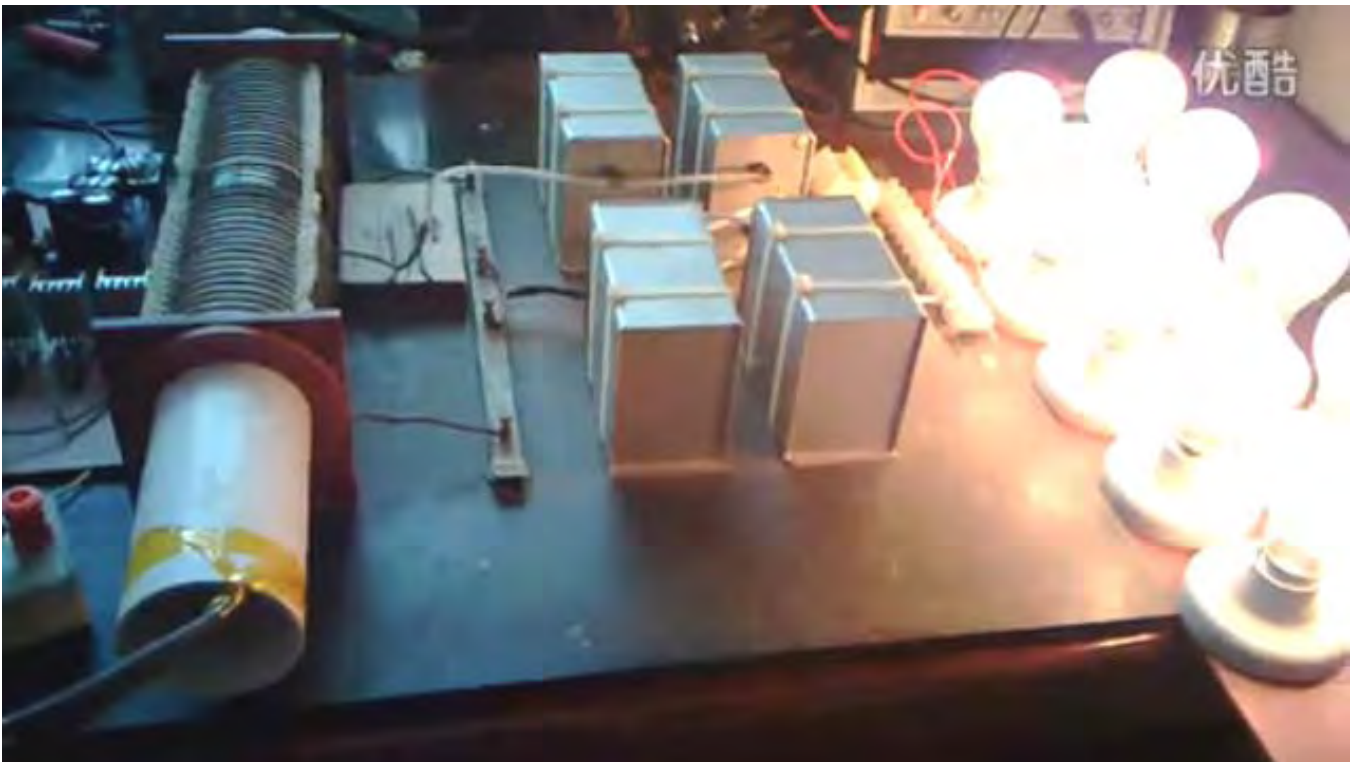
Video en <http://www.youtube.com/watch?v=5nxKqfkndw&feature=youtu.be> muestra bulbo autoamplificados (necesita una conexión a tierra):

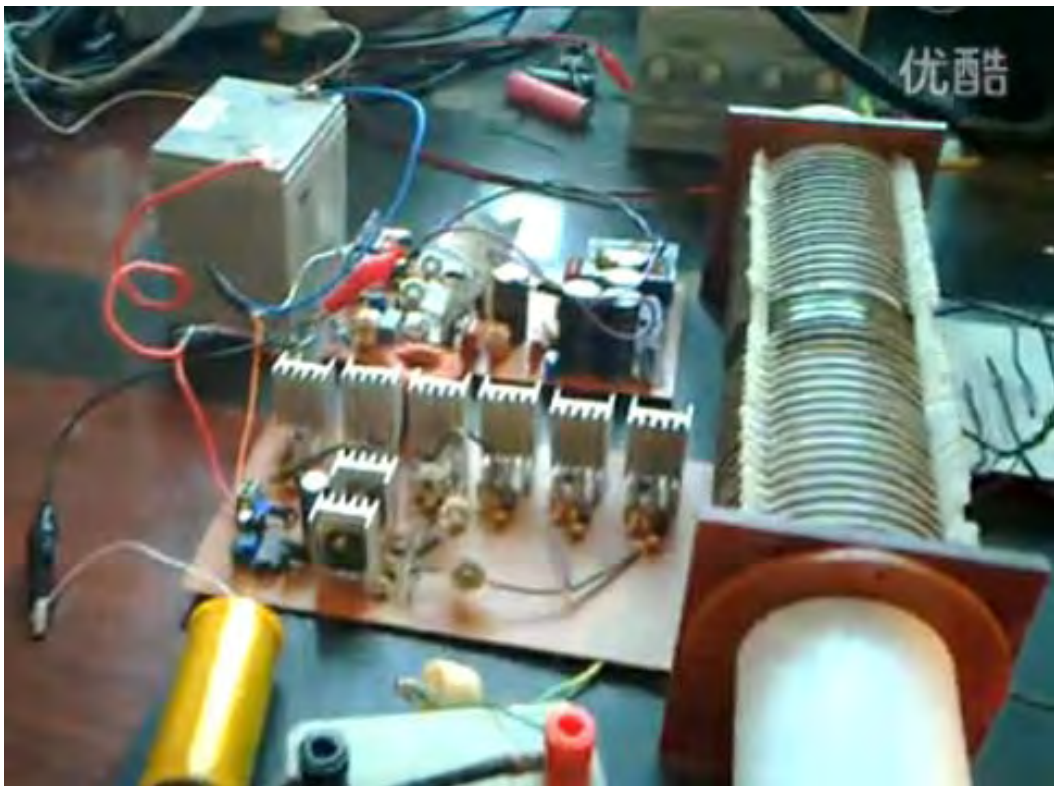
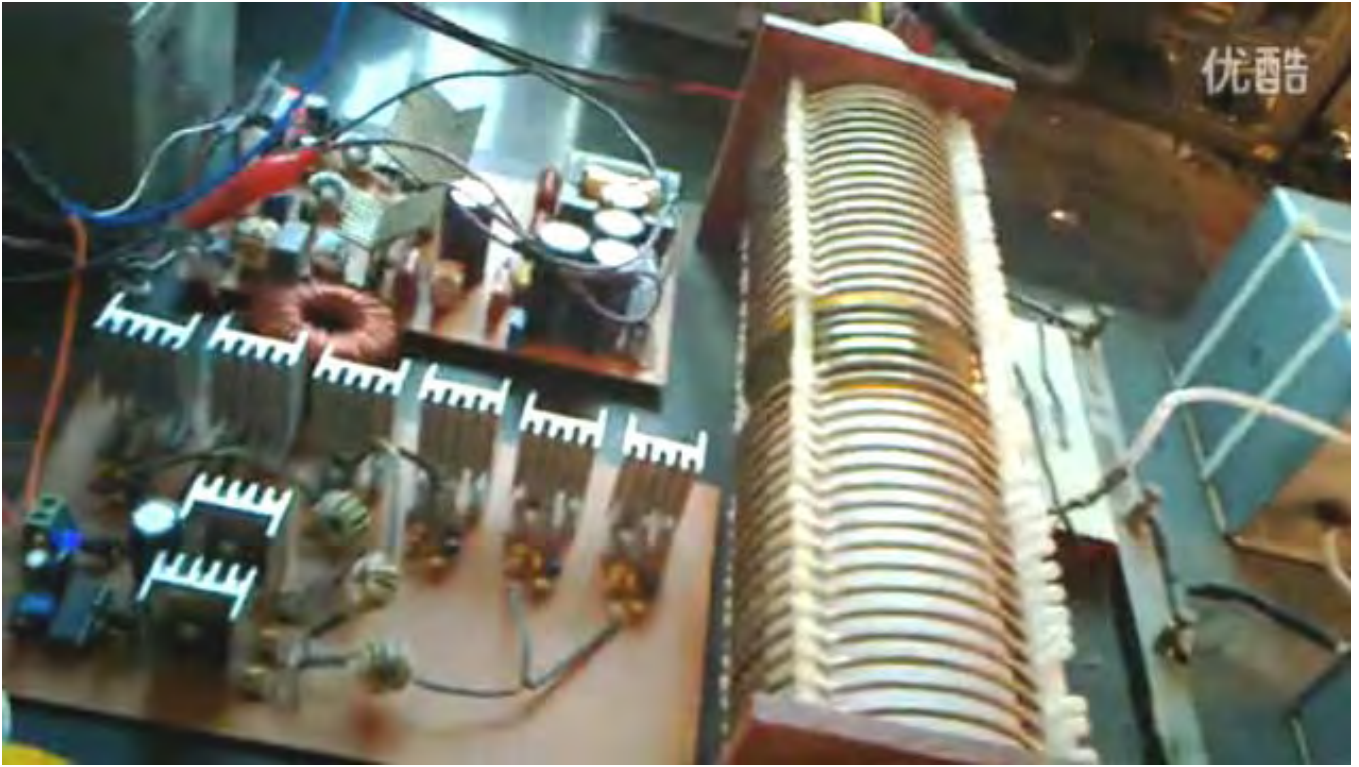


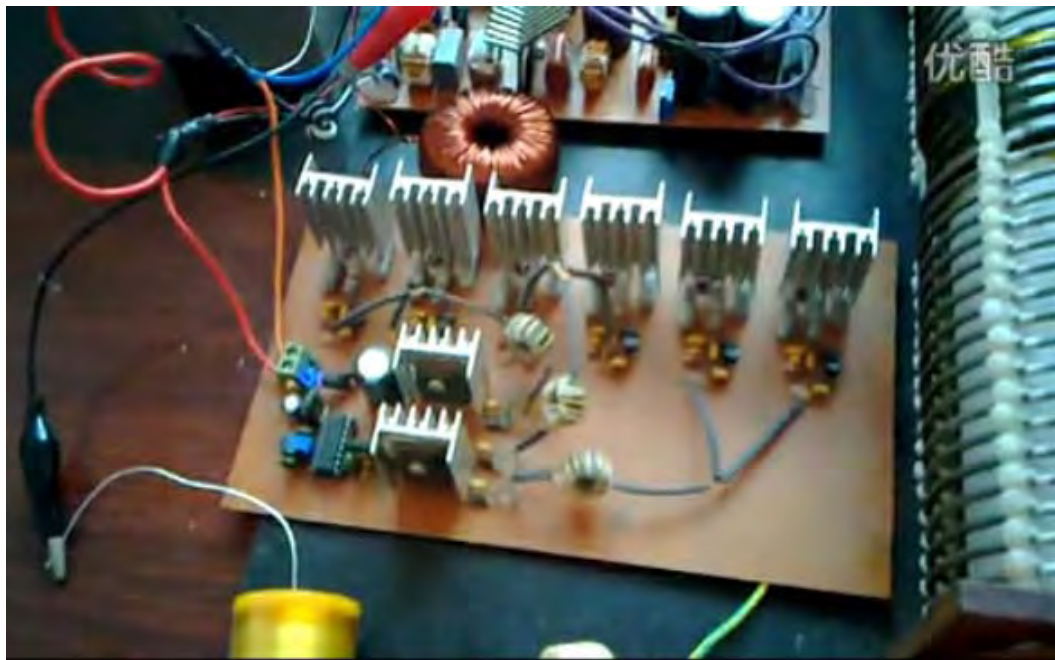
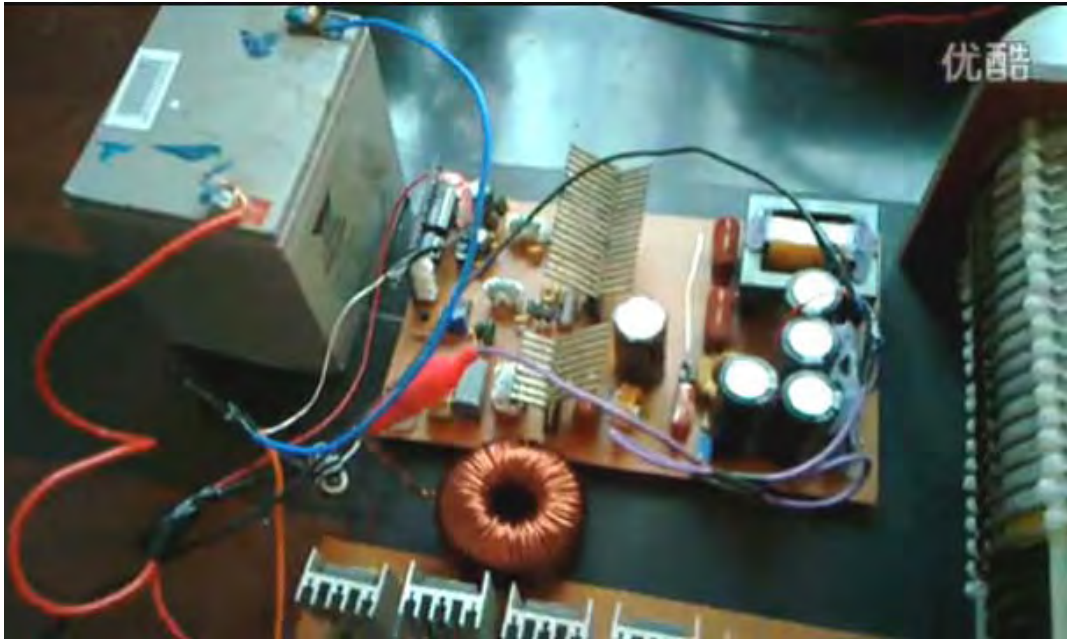
Un **desarrollador Chino** ha replicado el dispositivo principal de Don Smith con gran éxito. Usando una entrada de 12V a 1.2A (15 vatios) está encendiendo diez bombillas de 100 vatios a un alto nivel de brillo. El idioma chino video referente a esto puede verse en:

<http://www.energysea.net/forum.php?mod=viewthread&tid=1350&extra=&page=1>

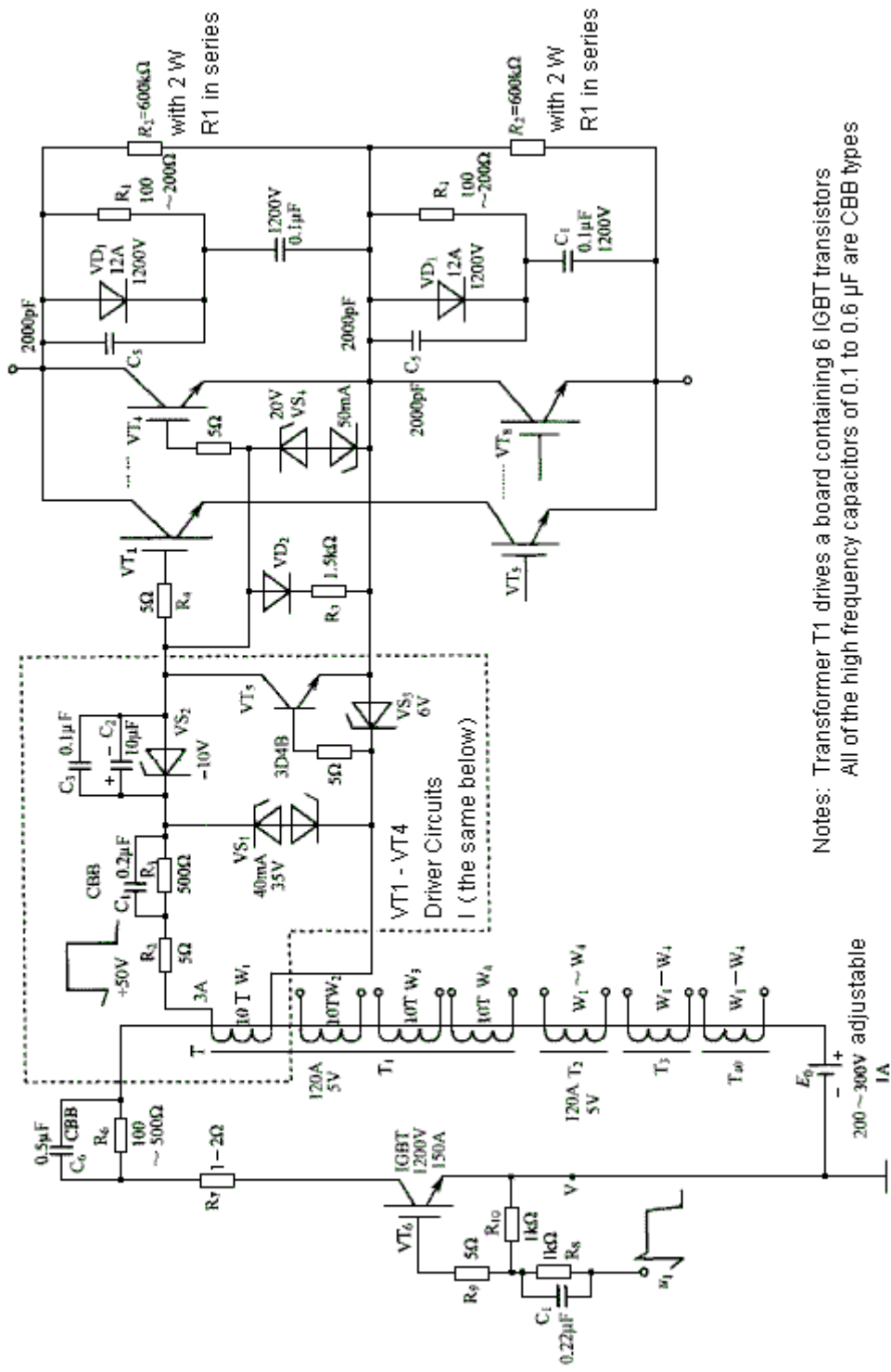
Éstos son algunos de los fotogramas de vídeo:



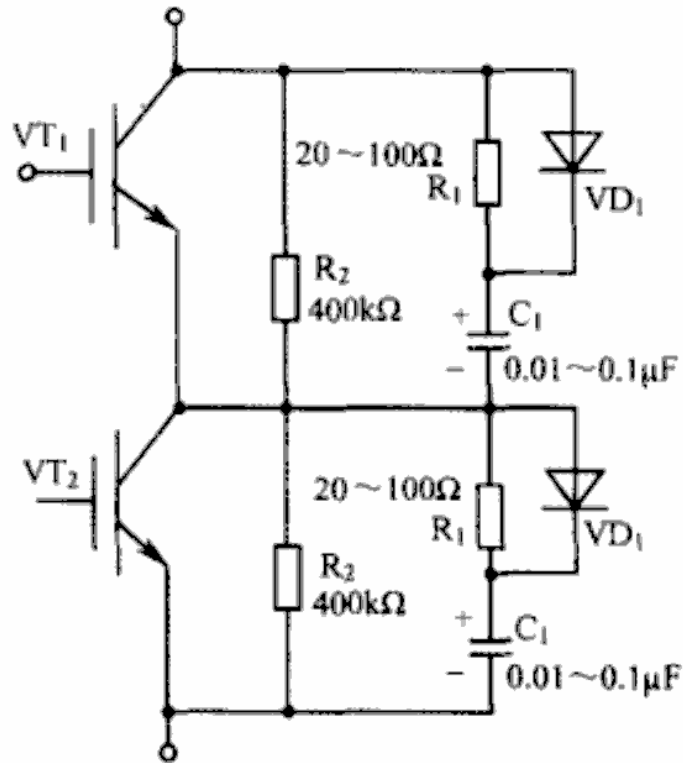




El circuito usado se muestra aquí:



Notes: Transformer T1 drives a board containing 6 IGBT transistors  
 All of the high frequency capacitors of 0.1 to 0.6 μF are CBB types



Posteriormente, un mensaje en el foro por un mexicano dice:

Hola 'Salty Citrus',

Me encanta tu video!! Realmente puedo apreciar la cantidad de trabajo que usted y su grupo ha pasado a desarrollar y perfeccionar el dispositivo de energía libre Don Smith / Tesla. Gracias por seguir una causa tan noble ti.

Me intriga su red de conmutación mediante el CREE CMF20120. ¿Cómo se cablea el MOSFET de? Utilizó un UCC3825A Pulse-modulador de ancho de reloj de la señal -> MOSFETs -> Transformers Gate Drive (x3) -> transistores push-pull -> CMF20120? ¿Se corre el CMF20120 en serie? Lo siento por tantas preguntas, pero estoy totalmente impresionado por su ingenio, y completamente de acuerdo en que la solución de estado sólido tiene indudables ventajas frente a los descargadores de chispas convencional de Tesla.

Me sentiría honrado si pudiera tomar el tiempo para responder a mis preguntas. Me encantaría repetir sus circuitos.

Le deseo la mejor de las suertes en sus esfuerzos.

Atentamente,

'Lost\_bro' (medio mundo de distancia)

-----

Re: 'Lost\_bro'

Gracias por el cumplido. El éxito es mérito a mi equipo. Gracias a mi equipo. Sí, el CMF20120 ejecuta en serie en esta solución. La tensión de equilibrio entre cada MOSFET es crítico como es el equilibrio entre RC y tensión de CC creado por R.

Bienvenido a nuestro foro para el intercambio de información. China es un país hospitalario. Si usted tiene alguna información o ideas, por favor no dude en compartirlos con nosotros. "A medio mundo de distancia" no es una gran distancia.

Todo lo mejor,

Sinceramente,

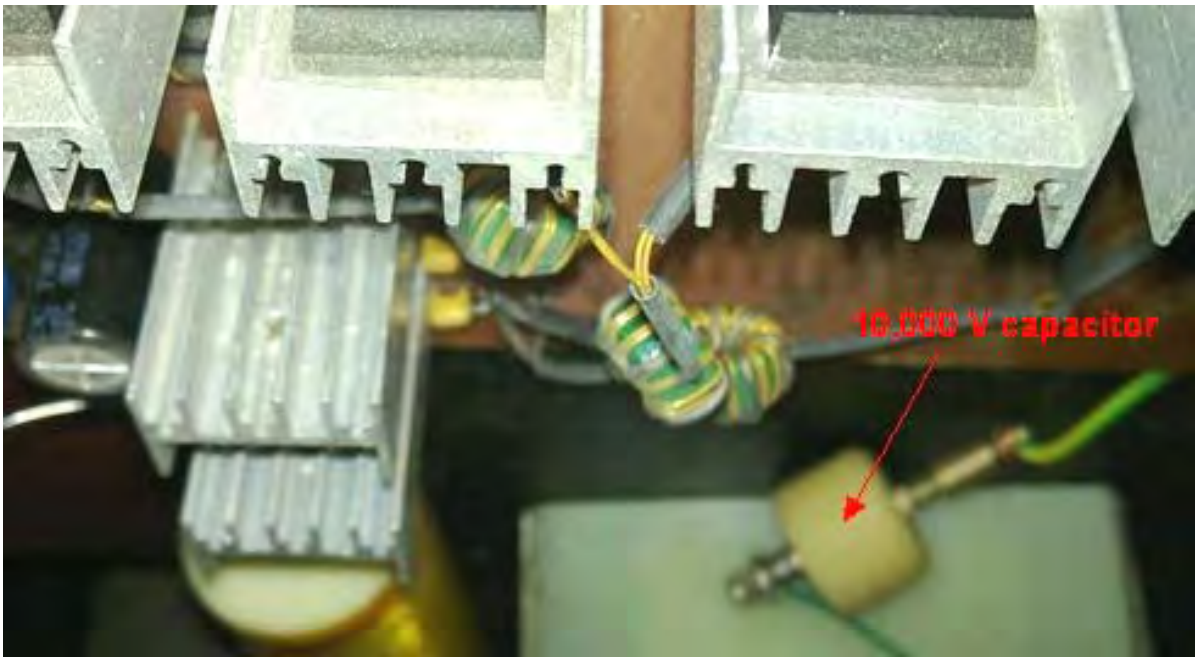
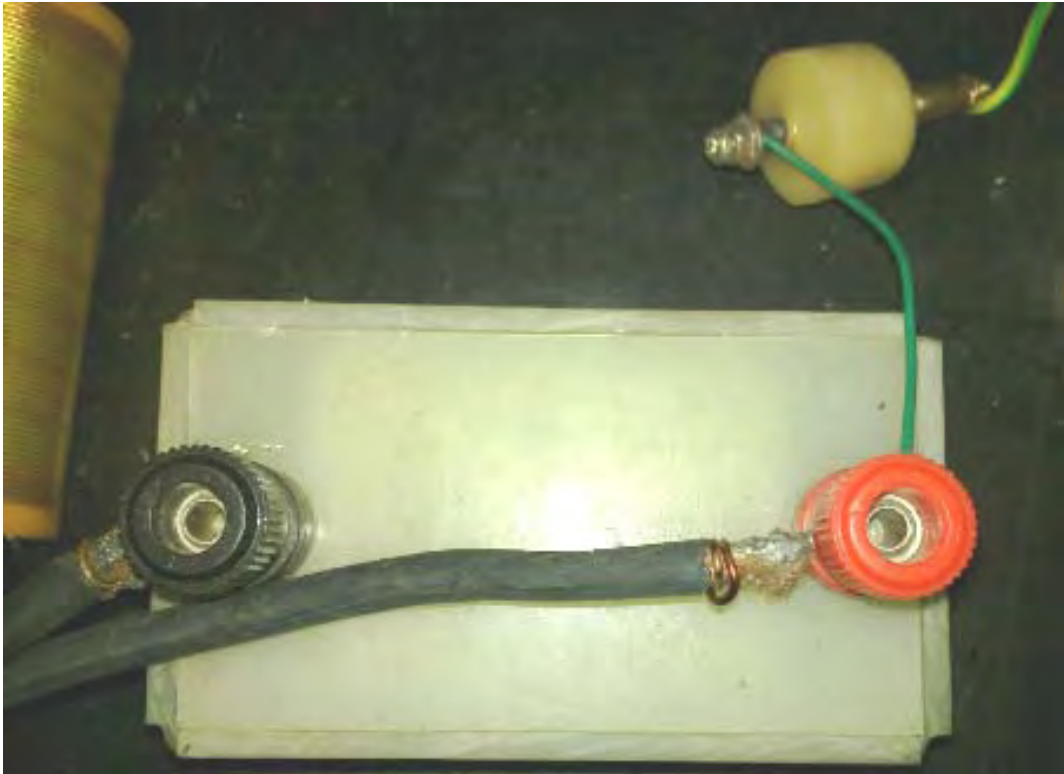
'Salty Citrus'

Una entrada anterior en el foro chino se traduce como:

Aquí es una compilación anterior. Es sencillo y no tiene sección de bajada y por tanto no puede ser autoalimentado:









Cada bombilla es de 100 vatios. La primera placa tiene una entrada de 12 voltios y una potencia regulable que puede variar desde 500 V a 1600 V (cualquier voltaje mayor dañaría los cuatro 450V 20 microfaradios condensadores). En el video, la resistencia variable se utiliza para establecer el nivel de tensión de la FBT después del refuerzo como la tensión del circuito elevador puede subir tan alto como 3.000 voltios.

La bobina L2 se enrolla en una sola dirección y tiene un solo toque en el centro. La idea es partir de Tesla en Colorado Springs Notas, en el que Tesla se describe el mejor método para un conductor de resonancia. La frecuencia utilizada en este circuito es de aproximadamente 230 kHz.

Pregunta: No hay nada que ver con un cuarto de longitud de onda, pero ¿hay algo con la longitud de las bobinas L1 y L2 en un cuarto de la longitud de onda?

Respuesta: Creo que la fase es más importante.

Pregunta: ¿Es necesario un circuito de bucle de enganche de fase con una cierta diferencia de fase?

Respuesta: Básicamente, yo uso una frecuencia fija, he intentado un bucle de enganche de fase y el efecto es el mismo.

Pregunta: ¿Utiliza la impulsión directa con el espacio de chispa sólo se utiliza para limitar la tensión?

Respuesta: Puede utilizar un tubo de vacío para conducirlo.

Pregunta: Si usted conduce directamente, entonces la carga va a ser muy grande y la corriente aumentará, mientras que si se utiliza una vía de chispas, y luego la chispa se hará más pequeño y la corriente será constante.

Respuesta: Si la carga afecta a la entrada, entonces usted no puede manejar incluso con los descargadores de chispas. Si se dispara con un hueco de la chispa, entonces la carga no va a aumentar la entrada. El hueco de la chispa es sólo un interruptor.

Pregunta: ¿Hay alguna relación directa Lenz entre la carga y la primaria?

Respuesta: Una vez que la fase se ha ajustado, el principal no tiene ningún efecto adverso en la secundaria.

Al comentar sobre su circuitería, estados 'Salty Citrus' :

Los símbolos de diodo con una garrapata indican un diodo Zener ( o bidireccional del voltaje del supresor TVS-transitoria o "varistor"). Por ejemplo, en este circuito, que se utilizan para suprimir la tensión de red del MOSFET, para mantener el voltaje de la puerta dentro de la gama de +20 V a -20V. El circuito anterior es sólo una descripción de la estructura del método de series de MOSFET. Se necesitarán componentes específicos para sus propias necesidades, considerando los MOSFETs siendo utilizados en su construcción.

El E0 voltaje puede ser ajustado. La fuente se puede hacer usando un TL494 IC que opera a 12V, o alternativamente, un inversor ajustable, tensión estabilizada se puede utilizar. El ajuste de la tensión depende de los números de los MOSFETs que se están utilizando en serie y los parámetros de tensión de red y la relación de vueltas del transformador de aislamiento. El circuito está dispuesto de manera que cada MOSFET tiene su propio transformador de aislamiento separada, y todos los devanados primarios de los transformadores están

conectados en serie para formar una única trayectoria de la corriente. El número de vueltas en el primario de cada transformador de aislamiento es exactamente la misma. Para conducir un IGBT (o MOSFET), VT6 proporciona una corriente de impulsos de alta frecuencia para conducir las puertas de los MOSFET, a fin de lograr la conmutación consistente.

En mi circuito , la frecuencia utilizada es de 220 kHz, para esta frecuencia, yo uso el tipo seis MOSFETs CMF2012 (1200V, 37A, Resistencia drenaje-a -fuente de sólo 80 miliohmios). Este MOSFET de CREE tiene un rendimiento excelente, pero usted tiene que diseñar el circuito de la unidad con cuidado, 2V a 22V para el voltaje de la puerta será mejor. Yo particularmente hincapié en que es muy importante que los MOSFETs operados en serie, requieren equilibrio de voltaje y una unidad exacta. Especialmente importante es haber sincronizado las señales de transmisión y el auge y caída de tiempo de la señal de la unidad debe ser lo más corto posible, de modo que la diferencia de tiempo de conmutación entre los MOSFETs será breve, y que mejora el funcionamiento de alta frecuencia.

### Otro Desarrollo Ruso

En <https://www.youtube.com/watch?v=4n22MNKrusA> hay un video que muestra un generador autoalimentado inmóvil con una salida de 105 vatios:

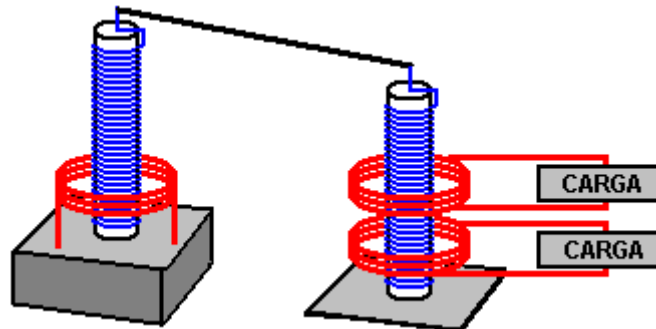


Gracias obedecen por Wesley por su traducción de la banda sonora rusa. No hay detalles del circuito están disponibles que esta vez, pero el vídeo tiene "Parte 1" en el título y así más detalles pueden proporcionarse en un rato.

### Bobinas de Tesla Conectadas Espalda con Espalda.

Me han hablado de un hombre que usó su sentido común y produjo un resultado impresionante. Utilizó una bobina de Tesla como fuerza motriz, y luego usó una segunda bobina de Tesla conectada espalda-con-espalda con la primera, para bajar el alto voltaje de nuevo. Haciendo eso, pudo encender una serie de bombillas de gran potencia conectadas a la bobina de salida "L1". También observó que al duplicar del voltaje, se multiplicó por cuatro la potencia de salida, confirmando lo que dijo Don. Además encontró que al agregar bobinas adicionales con bombillas a la bobina de salida de Tesla, no aumentó en absoluto el consumo de potencia de entrada, ni eso

hizo que ninguna de las bombillas ya conectadas disminuyese su brillo, y sin embargo, si hizo que se encendiesen las lámparas adicionales. Esto parecería confirmar la declaración de Don de que cualquier número de copias del campo magnético oscilante original de la primera bobina de Tesla, puede proporcionar una nueva salida eléctrica con la misma potencia de la primera, sin que se requiera más potencia de entrada. No soy un experto en el tema, pero esta es mi idea sobre el diagrama de esa configuración:



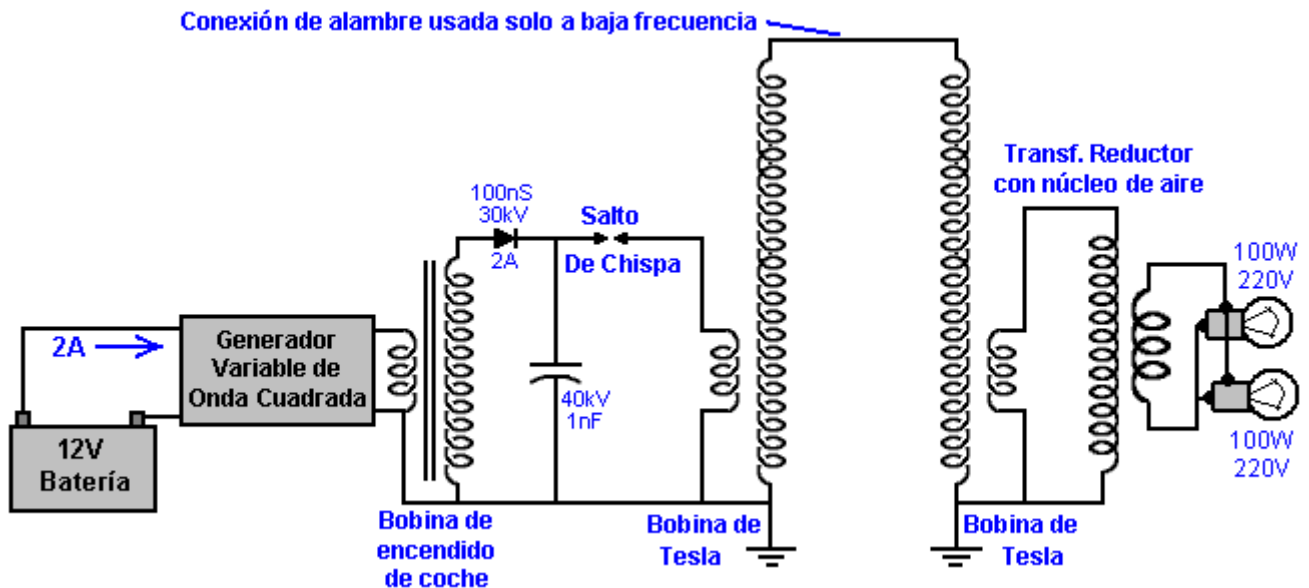
Como el alambre de la bobina de mayor diámetro es exactamente un cuarto de la longitud del alambre de la bobina de diámetro más pequeño, hay una resonancia automática de las dos cuando la frecuencia aplicada es la correcta. Como la primera bobina estrecha es idéntica a la segunda bobina estrecha, también ellas son resonante entre si. Una vez más, como las bobinas anchas que alimentan las cargas son exactamente un cuarto de la longitud del cable de las bobinas estrechas, también resuenan a la frecuencia común y a esa frecuencia, la potencia de entrada está en su mínimo, mientras que la potencia de salida está en su máximo. Las espigas en la parte superior de cada una de las bobinas estrechas, están conectadas mediante un cable a canalizar la energía generada en la primera bobina de Tesla hacia la segunda.

Este arreglo puede parecer demasiado simple para ser eficaz, pero con la tecnología de Tesla, la frase "demasiado simple" simplemente no es aplicable. Esto se puede ver claramente a partir de la obra de Nikanor "Nick" Giannopoulos. Antes de aprender nada acerca de electrónica, Nick había leído y entendido las Notas de Colorado Springs (Colorado Spring Notes) de Nikola Tesla (<http://tinyurl.com/cop9jys> 60Mb) y esto le ayudó a alcanzar su presente nivel de comprensión. Curiosamente, y quizás no sorprendentemente, Nick tuvo dificultades con la electrónica convencional una vez familiarizado con la tecnología de Tesla.

Nick utilizó un generador de señal de onda cuadrada, que podía llegar hasta 50 kHz y al que se le podía ajustar la relación de Marca-Espacio. El utilizó este generador para energizar una bobina coche, sumergida en aceite, la cual, como él mismo señala, no es una bobina de Tesla, a pesar de la idea frecuentemente defendida de que SI lo es. Las bobinas de encendido sólo operan a baja frecuencia debido a las limitaciones del material de su núcleo. Sin embargo, John Stone apunta que ciertos diseños de bobinas, tales como las usadas en el Fiat "Punto", están construidas de tal manera que se puede reemplazar su núcleo de hierro por uno de ferrita, lo cual le permitiría funcionar a alta frecuencia. De todos modos, Nick utiliza una bobina de encendido de coche estándar, con una frecuencia menor y, usa su salida para alimentar un Salto de Chispa como éste, que se construye usando un par de trozos de madera y dos tornillos:



El circuito correspondiente es este:



Nick ha obtenido resultados muy impresionantes de su circuito, aunque sigue siendo en gran medida un trabajo en progreso con más desarrollo y pruebas aún por hacer. Con una entrada de 12V y 2A, que son apenas 24 vatios, logra encender con todo su brillo a dos bombillas de 100 vatios y 220V. Esto no nos dice mucho acerca de la potencia de salida real, ya que se sabe que las bombillas pueden iluminar con alto brillo aún con bajos niveles de potencia, especialmente si la frecuencia es alta. Pero, un punto muy importante es la calidad de la luz, que tiene una inusual tonalidad blanco-azulada, muy diferente del color producido cuando se las conecta a la red eléctrica de 220V. Esto generalmente es un signo de que la potencia que las alimenta es electricidad "fría". Si bien aún no ha tenido la oportunidad de probarlo, Nick cree que el circuito tal y como está ahora, es muy capaz de suministrar energía a cargas mucho más elevadas, y teniendo en cuenta el color de la luz, yo estaría inclinado a estar de acuerdo con él, aunque algo como eso tiene que ser probado y verificado antes de poder sacar conclusiones sólidas, mas allá de lo que ya se sabe sobre su rendimiento. El circuito funciona mucho mejor si se utilizan dos conexiones a tierra independientes entre si.



Por favor, no caiga en la trampa de pensar que, como las chispas se producen a menos de 5 kHz, las bobinas de Tesla también operan en esa frecuencia. Si golpea una campana que vibra a 400 Hz, ¿significa eso que usted tiene que golpearla 400 veces cada segundo para oírla? En realidad, no. No tiene que hacerlo y aquí se aplica lo mismo, pues la frecuencia de resonancia de las bobinas de Tesla es de aproximadamente 650 kHz. Las bobinas primarias se enrollan en un trozo de tubo de PVC de 100 mm de diámetro, y están formadas por 19 vueltas de alambre de cobre esmaltado, de 1,02 mm de diámetro (19 swg o # 18 AWG). Las bobinas secundarias están enrolladas sobre un trozo de tubo de PVC de 70 mm de diámetro, están hechas con alambre de cobre esmaltado

de 0,41 mm de diámetro (27 swg o AWG # 26) y tienen con una longitud total de cuatro veces la longitud de la bobina primaria de alambre.

Como ya se ha explicado en este capítulo, la resonancia de la bobina móvil produce una onda estacionaria en el interior del cable. Esa onda estacionaria es creada por la señal que "rebota" en el extremo del alambre y se refleja de vuelta. A frecuencias diferentes de la frecuencia de resonancia, esto genera un conjunto constantemente cambiante de muchas ondas diferentes que viajan en ambas direcciones y con diferentes intensidades (lo que razonablemente podría ser descrito como un desastre total). Cuando se alimenta a la bobina con la frecuencia resonante, entonces, el lío desaparece y queda sólo una forma de onda que en todos los puntos del alambre parece ser una onda estacionaria, aunque por supuesto, no es realmente estacionaria, sólo los picos máximos, mínimos y nullos, ocurren siempre exactamente en el mismo lugar, haciendo que las sucesivas ondas parezcan exactamente iguales a las anteriores.

Esta característica tiene un aspecto muy práctico, a saber, que si se extiende el alambre más allá del extremo de la bobina, para conectarla al siguiente componente del circuito, entonces la onda dentro del alambre no rebotará hacia atrás sino que continuará hasta el final del alambre antes de rebotar. Así, la longitud del cable de conexión tiene que ser incluida cuando se calcula la longitud del alambre que forma las espiras de la bobina. Por otro lado, si el alambre usado en las espiras de la bobina termina en los extremos de esta y si se utiliza un cable de un diámetro muy diferente para conectar la bobina al siguiente componente en el circuito, entonces la señal dentro del alambre rebotará en el punto donde se encuentre el cambio repentino de diámetro del alambre, por lo cual, la longitud del cable de conexión no será parte de la longitud del alambre que conforma las vueltas de la bobina. Esta es muy importante si usted está tratando de tener una proporción exacta de 4:1 en la longitud (o en el peso del alambre) entre los dos bobinados de la bobina de Tesla, a fin de lograr una resonancia automática entre ellas.

Cabe señalar que el PVC (especialmente el PVC que no es blanco) tiene un efecto muy restrictivo en las bobinas de alta frecuencia. A bajas frecuencias el PVC funciona bien, pero baja el rendimiento de las bobinas a medida que aumenta la frecuencia, pues reduce el factor "Q" (de "Calidad") de la bobina. Esto se evita usando tubos de acrílico en lugar de PVC. Alternativamente, recubrir el PVC con un material aislante para alta tensión tal como laca aislante o cualquier otro tipo de revestimiento que tenga esa propiedad, mejorará considerablemente las cosas. Lo ideal, por supuesto, es no tener ningún tipo de carrete y que la bobina mantenga su forma por su propia fuerza. El método para hacer este tipo de bobinas se muestra más adelante en este capítulo.

## **El Transformador Blindado de Joseph Boyd.**

Está en absoluto claro si el sistema de alimentación de Boyd debe colocarse aquí o en el capítulo 7, que se ocupa de antenas. José habla sobre la manera en que los circuitos de radio funcionan y porqué solamente muy limitado poder parece ser el límite de receptores de radio. Explica un método de extraer graves niveles de potencia de una bobina transmisora y una bobina receptora, pero los más altos niveles de potencia requieren un oscilador de entrada y por lo tanto, mientras que una antena y tierra puede ser utilizada para los niveles más bajos de la energía, potencia de entrada es necesario para el funcionamiento óptimo. Aquí está parte de la solicitud de patente de Joseph:

**US Patent Application 2008/0129397**

**05 de junio de 2008**

**Joseph Boyd**

## **GENERADOR ELECTRICO ELECTROMAGNÉTICA**

### **Resumen:**

Un generador eléctrico que utiliza un oscilador de alta frecuencia en un circuito sintonizado, a resonar con la bobina de transmisor de una unidad de larga duración alta frecuencia transformador, para generar energía electromagnética, para transformar esta energía eléctrica y para recoger esta energía.

### **1. Campo de la invención**

La presente invención es un generador eléctrico que utiliza un oscilador de alta frecuencia en un circuito sintonizado, a resonar con la bobina de transmisor de una unidad de larga duración alta frecuencia transformador, para generar energía electromagnética, para transformar esta energía eléctrica y para recoger esta energía.

### **2. Descripción del Arte Relacionado**

Si un circuito oscilador está correctamente conectado a una antena sintonizada para que resuena, una corriente fluirá entre la antena y la tierra, y esto produce las ondas de aire electromagnética de alta frecuencia y ondas terrestres de nuestras radios y otros equipos electrónicos.

Un oscilador del mismo tipo utilizado en equipos de transmisión de la onda electromagnética se utiliza para generar la energía electromagnética utilizada en esta patente. Estos transmisores electromagnéticos están bien desarrollados y son usados a nivel mundial amplio y difusión en las frecuencias que se extienden desde las ondas de radio más largas a los muy cortos. Ciertas radios envían sus grandes distancias de señales, algunos incluso viajando alrededor del mundo.

Aunque estas ondas de energía electromagnética de alta frecuencia están a nuestro alrededor, esta energía ha sido considerado como imposible reunir a gran escala debido a las características de la inducción de la onda electromagnética como pasa un objeto metálico. Como la ola va por un alambre para resonar en la frecuencia de la onda, induce una carga eléctrica en el cable, pero para utilizar este cargo, necesitamos otro cable para cerrar el circuito y dejar que el flujo de carga. Si utilizamos otro cable junto con el primer hilo y conectado a él, la onda induce una carga en él exactamente como en el primer cable y ninguna corriente circulará en los dos cables.

Este problema de recoger la energía de la onda fue solucionado por la invención del transformador electromagnético media longitud, pero el media longitud Transformador electromagnético se aplica sólo a los medios de recoger la energía atmosférica. La invención del transformador electromagnético integral de esta invención, sin embargo, nos permite combinar la generación de la onda electromagnética y el convertidor eléctrico en una unidad compacta.

### **BREVE RESUMEN DE LA INVENCION**

Básicamente, esta unidad utiliza una corriente eléctrica oscilante para generar una onda electromagnética, que libera una mucho mayor corriente eléctrica, y la energía eléctrica total derivado de esta manera, es por encima de la cantidad de energía necesaria para operar el equipo.

Se ha asumido que la única energía involucrada en la transmisión electromagnética de alta frecuencia que se suministra por el operador para conducir su equipo. La energía real de la onda electromagnética es a menudo más de cien veces mayor que esto, ya que la cantidad de energía electromagnética en la tierra es prácticamente ilimitada, no parece haber ningún límite para el tamaño de los generadores electromagnéticos, o con el tamaño de la fuente las plantas en base a esta fuente de energía. Esta energía está disponible, en todo el mundo, libre para tomar.

Esta energía está relacionada con las ondas de luz y es, probablemente, una variación de las ondas de luz, sin embargo, las ondas de radio de tipo son más largas que las ondas de luz y están vibrando a una frecuencia más baja. Las ondas de luz son una fuente de alta energía sólo para tomar, también. Cualquier cosa que se creció a una alta temperatura, se emiten energía luminosa. Un pequeño alambre en una bombilla de luz, cuando es llevado a un alto calor lanzará un rayo de luz de tal poder que va a ir todo el camino a la luna. Esta es la energía natural, producido por la velocidad de la tierra a través del espacio. Utilizando los cálculos de Dynetics, la velocidad de la tierra necesaria para dar una libra de tierra de la energía atómica de una libra de uranio, fue exactamente la misma que la velocidad de la luz (186.300 millas por segundo). El hecho de que las matemáticas salió exactamente a esta velocidad deja pocas dudas de que la velocidad de la Tierra a través del espacio es la velocidad de la luz, y que cada libra de material en la tierra tiene la energía de una libra de uranio, debido a esta velocidad.

La energía electromagnética en el rango de baja frecuencia se diferencia de otros tipos de energía, de muchas maneras, pero de interés para nosotros es que se propaga por las corrientes eléctricas, viaja a través del aire como las ondas de luz, y se detecta y se puede recoger, cuando se induce una carga eléctrica en un cable.

Esta es una fuente ideal de energía. Los generadores pueden ser de mano o lo suficientemente grande como para reemplazar las mayores plantas de energía. Pueden ser utilizados para conducir motocicletas, trineos, automóviles, camiones, trenes, barcos y aviones. El hecho de que la salida está en la forma de energía eléctrica es, en sí misma, un gran beneficio, pero el hecho de que los equipos de generación es ligero y compacto, es una verdadera ventaja para todos los tipos de equipo móvil.

Es posible que esta invención proporcionará toda la energía eléctrica necesaria en los hogares que hacen las líneas de distribución innecesaria, y si se utiliza para conducir automóviles, nuestra dependencia del petróleo será una cosa del pasado.

Esta invención permite una gran cantidad de energía, disponible para la humanidad en cualquier lugar del mundo. Incluso los países más pobres tendrán una gran cantidad de energía.

El equipo oscilante que genera la onda electromagnética utilizada en esta invención incluye un oscilador, de algún tipo de conducción de una bobina transmisor sintonizado que resuena con una bobina de colector sintonizado en un transformador electromagnético de longitud completa. La corriente inducida se recoge en la bobina de colector y puede ser rectificadas y almacenadas en una batería o se utiliza para hacer el trabajo. El

circuito oscilador es un circuito oscilador común, impulsado por un tubo, de cristal o incluso un arco electoral, y los medios de sintonización y la rectificación de configuración son estándar.

El elemento básico que es novedoso para esta invención es la unidad de transformador electromagnético de longitud completa que se compone de dos o más tubo metálico como vainas de lado a lado. Las vainas no están conectados entre sí, eléctricamente. Dos o más bobinas se enrollan en las vainas.

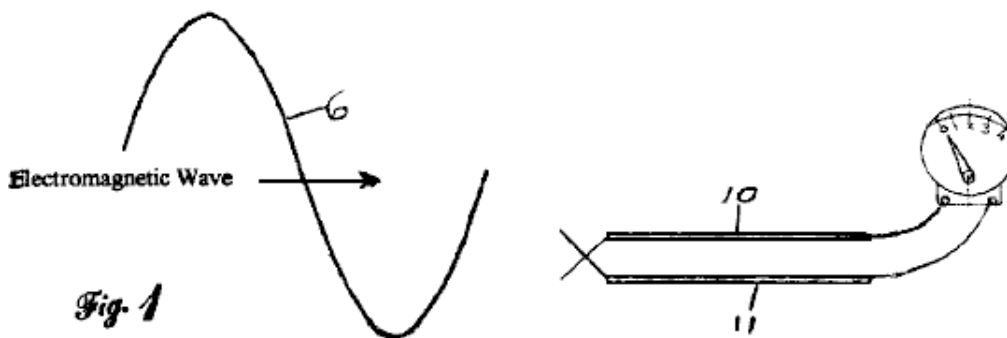
La bobina de transmisor utiliza un cable aislado, que está roscado a través de una vaina, y hacia abajo a través de otra vaina de un número de veces que forman un circuito continuo a largo plana de cable en el interior de la tubería como vainas. Y a continuación, la bobina de colector se enrolla a través de las vainas, y se enrolla de la misma manera. Las dos bobinas pueden tener un número diferente de vueltas. Las bobinas están sintonizados para resonar a la frecuencia del oscilador y una onda electromagnética se genera en la bobina de transmisión. La onda induce una carga en la parte de la bobina de colector que se encuentra en la misma envoltura, y junto a ella, y si la onda se mueve hacia arriba en la vaina, las cargas de todos los cables de colector en que la vaina se mueve hacia arriba, y si la onda se mueve hacia abajo, los cargos de todos los cables de colector se mueven hacia abajo. Sin embargo, el transmisor de onda en una vaina no induce una corriente en los cables de otra vaina, ni induce una corriente en un cable fuera de esa vaina. Esto permite que una corriente inducida en una vaina para circular libremente en los demás vainas o en un cable exterior.

Cuando se pone la bobina transmisora hasta la resonancia y difunde su onda electromagnética en el interior de las vainas, nos beneficia de dos maneras. Se mantiene la onda en el interior de las vainas y evita que se propague a lo largo y ancho, y se concentra la onda en la parte de la bobina de colector en la misma vaina. Desde cada uno de los cables de colector son de la misma longitud, por ejemplo  $\frac{1}{2}$  longitud de onda de la onda electromagnética, y puesto que son paralelas y lado a lado, una onda electromagnética resonante induce cargas iguales en todos los cables de colector dentro de la vaina. Estas corrientes inducidas son exactamente en fase y están conectados en serie, de modo que las tensiones se suman a una cantidad proporcional al número de vueltas.

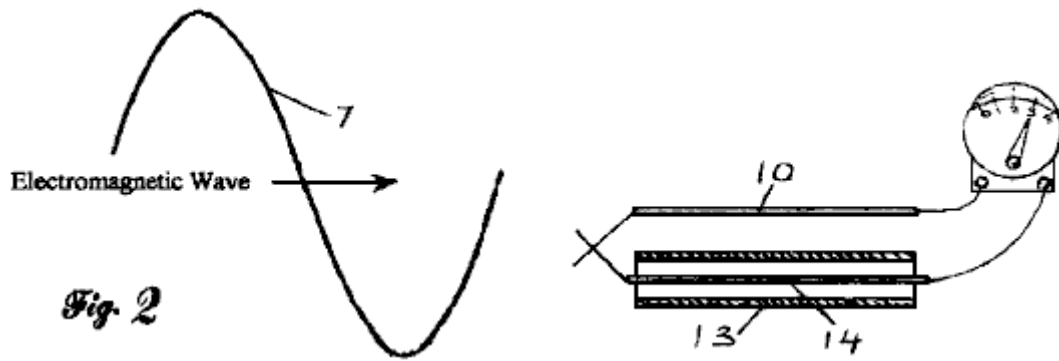
Más de dos vainas se pueden utilizar con las bobinas devanadas en el interior, o la longitud-FF11 transformador pueden ser combinados con el transformador de media-longitud donde el devanado es parte dentro de la vaina y la parte exterior de las vainas. El oscilador puede ser sustituido por una antena en los casos en que se necesita la energía baja. La inductancia de la bobina se puede dejar en su totalidad fuera del transformador, y el acoplamiento hizo a la bobina de transmisión por inducción magnética.

Estos y otros objetos, características y ventajas de la presente invención se harán más evidentes al leer la siguiente descripción en relación con la figura del dibujo adjunto.

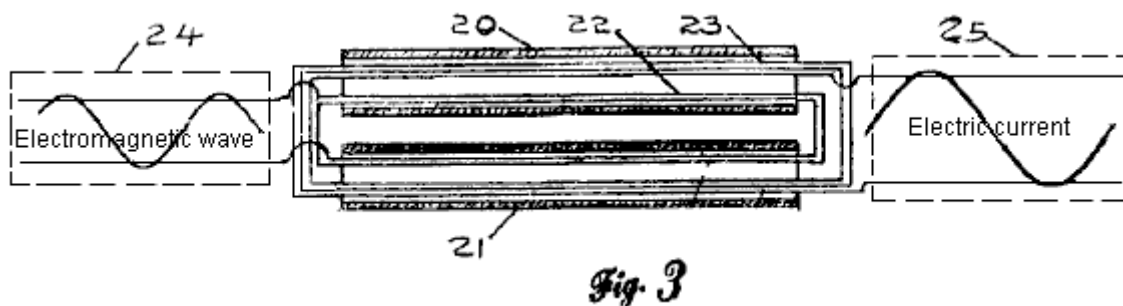
### **BREVE DESCRIPCIÓN DE LAS FIGURAS**



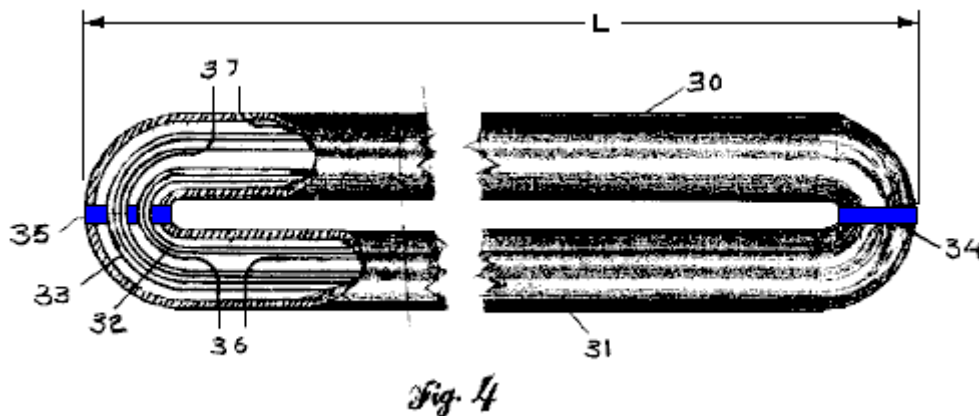
**Fig.1** es una vista de una onda electromagnética, debido a la resonancia, pasando dos cables en paralelo sintonizados a la misma frecuencia. La onda genera cargas alternados iguales en cada alambre y no los flujos actuales cuando se conectan los cables.



**Fig.2** es una vista de una resonante onda electromagnética pasando dos hilos, sintonizados para resonar, donde un cable está rodeado por una vaina de metal. La vaina externa del metal detiene la ola y le impide inducir una carga en el cable blindado. La carga había inducida en el cable exterior ahora fluye libremente a través de los cables blindados.



**Fig.3** es una vista de un transformador electromagnético longitud completa compuesta de dos tubos metálicos como vainas, tener dos hilos de rosca hacia arriba a través de la abertura interior de una vaina y a través de la apertura interna de la vaina varias veces para formar dos bobinas continuas. Cuando una onda electromagnética es alimentada en la bobina de sintonía del transmisor, se induce una corriente alterna en la bobina de sintonía colector.



**Fig.4** es una vista de un transformador electromagnético integral, teniendo dos vainas, aisladas unos de otros, y una porción de corte muestra las bobinas dentro.

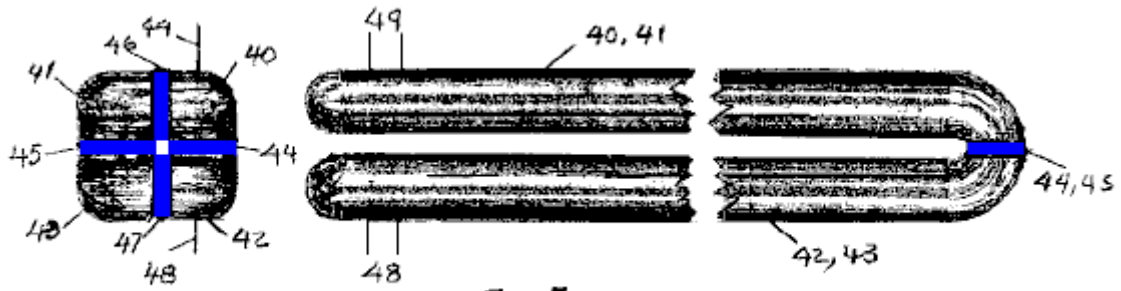


Fig. 5

**Fig.5** es un punto de vista de un transformador electromagnético integral, que tiene cuatro secciones aisladas unos de otros.

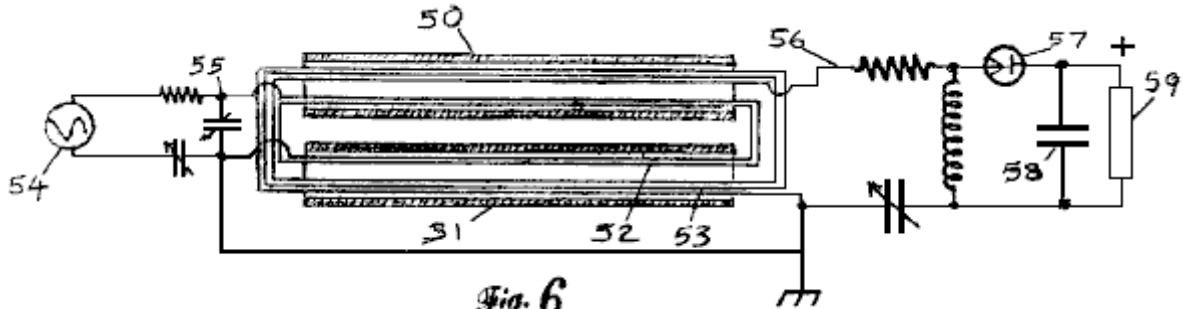


Fig. 6

**Fig.6** es una vista de sección de un transformador electromagnético longitudinal completa compuesta de dos tubos metálicos como vainas, donde un circuito oscilador se sujeta a una bobina de sintonía del transmisor, que induce una corriente en la bobina de sintonía colector; y un circuito rectificador de media onda convierte la corriente de alta frecuencia a la corriente.

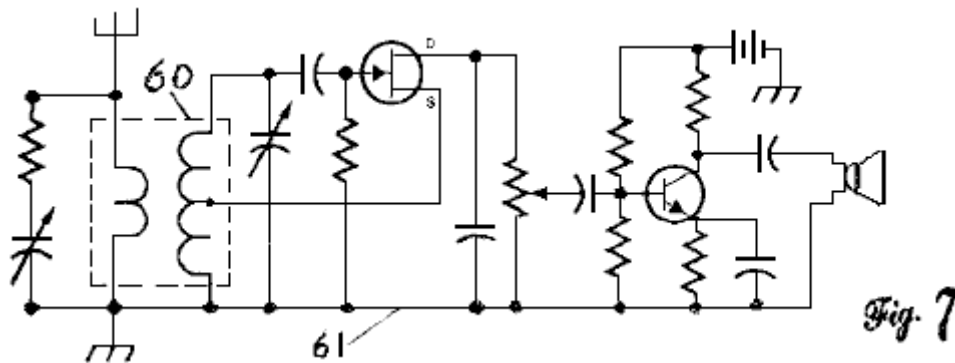


Fig. 7

**Fig.7** muestra una vista de un transformador de larga duración, utilizado como una inductancia en un receptor de radio u otro circuito electrónico similar 61. En este caso la bobina del transmisor es entre la antena y tierra y los actos de la bobina de colector como la inductancia de la radiofrecuencia.

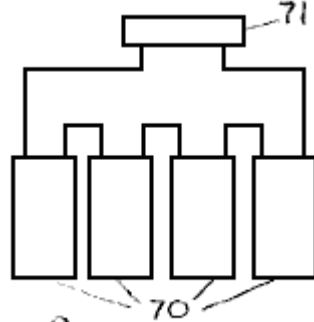
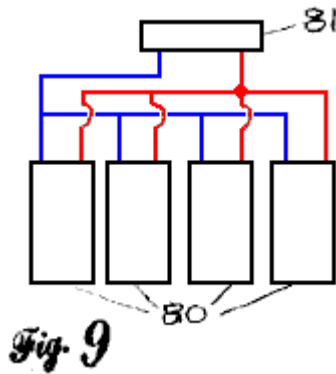


Fig. 8

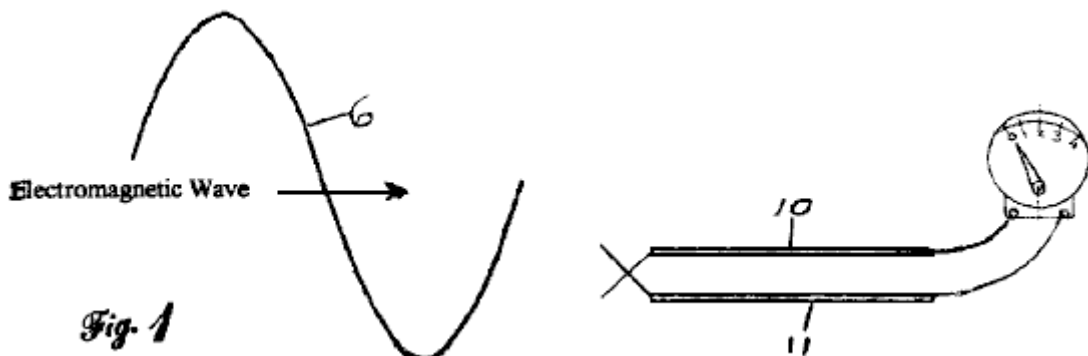
**Fig.8** muestra un número de transformadores de larga duración, conectadas en serie. Todas tienen rectificadores para convertir la corriente alterna de alta frecuencia en corriente continua y que se suman las tensiones en la carga.



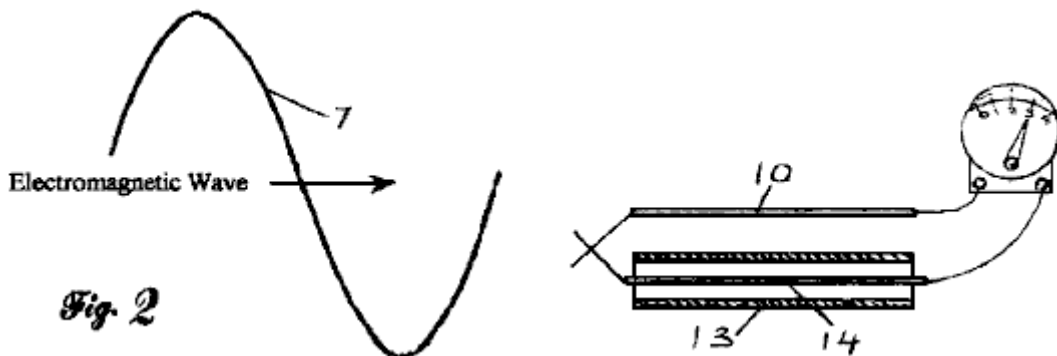
**Fig.9** muestra una vista de un transformador de larga duración, conectada en paralelo. En este caso se suman las corrientes en la carga.

### **DESCRIPCIÓN DETALLADA DE LAS ENCARNACIONES RECOMENDADO**

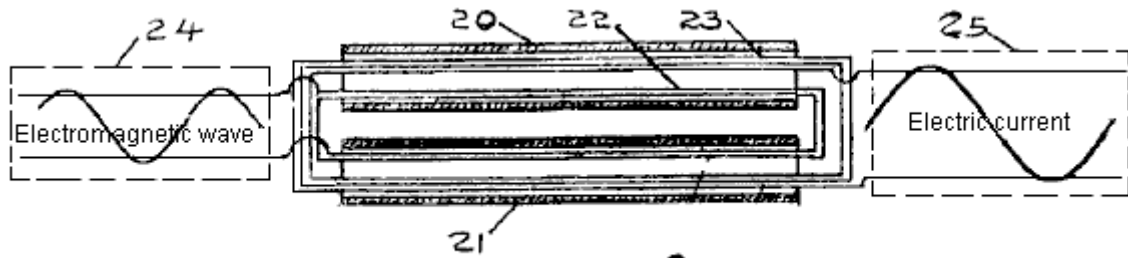
Cuando se realiza un circuito a resonar a cierta frecuencia, genera una onda electromagnética. Estas ondas se mueven a la velocidad de la luz y viajan grandes distancias, y esto hace posible nuestras radios, televisores y teléfonos celulares. Estas ondas, en el paso de un cable suspendido en el aire, configuran alternando cargas en el alambre, variando en la frecuencia de la onda. Si ponemos una inductancia, que está sintonizada a la frecuencia de la onda, entre el cable y la tierra que resonará en el circuito y cargas fluirán hacia adelante y hacia atrás en el cable. Esto nos permite seleccionar la onda que nos interesa, amplificarlo y leer su mensaje. Durante mucho tiempo hemos sabido que el voltaje de la onda que elegimos para recibir mucho se amplifica cuando hacemos nuestro circuito de resonar en la frecuencia de la onda, pero no hemos podido acumular esta energía adicional de la onda, porque estamos limitados a qué energía se puede recoger por el equipo que utilizamos.



**Fig.1** muestra por qué es así. La onda electromagnética de paso 6 genera una carga eléctrica alterna en el cable 10, sintonizada en la frecuencia de la onda para cerrar el circuito para que circule la carga inducida, hemos añadido un segundo cable 11, pero si conectan los extremos de los cables, la onda electromagnética 6 induce una carga en el segundo cable exactamente igual que en el primer cable, y ninguna corriente fluirá. Cualquier intento de circular la carga inducida en alambre 10 está bloqueada por un cargo de oposición igual en 11.

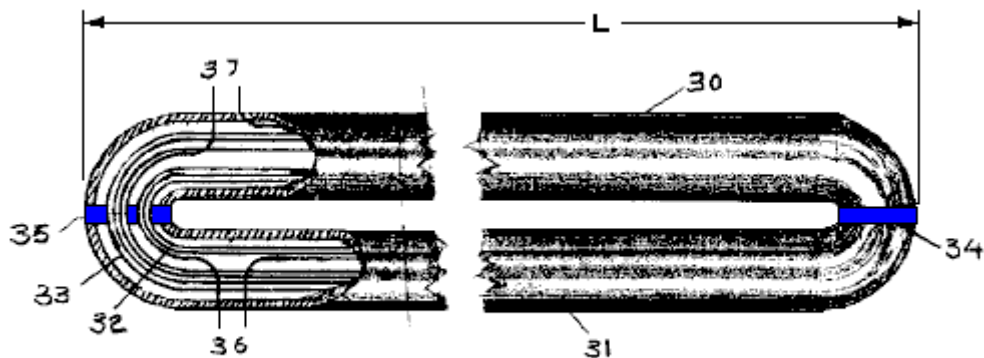


**Fig.2** hemos sustituido el cable 11 con una metálica, tubo como vaina 13 teniendo un cable aislado 14 dentro cuando una onda electromagnética 7 pasa, la ola se detiene en la vaina 14 y no induce ningún cargo en el cable interno 14. Esto permite que el interior alambre 14 para llevar a cabo la carga inducida en el cable 12.



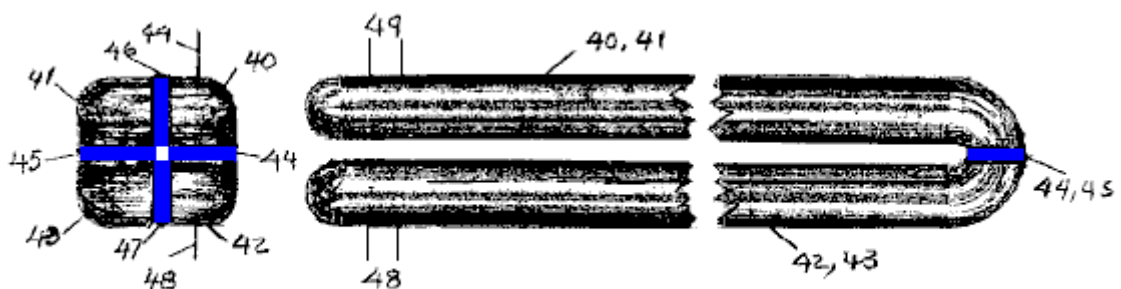
*Fig. 3*

En la **Fig.3** podemos ver dos vainas **20** y **21**, paralelo y aislados unos de otros. Dos bobinas separadas, **22** y **23** se hieren dentro de las vainas. La bobina **22** es la bobina del transmisor está sintonizado para resonar en la frecuencia del circuito oscilador **24** y esto genera una onda electromagnética que induce una corriente en la bobina del colector **23**, que es adaptada y utilizada en el circuito de colector sintonizado **25**.



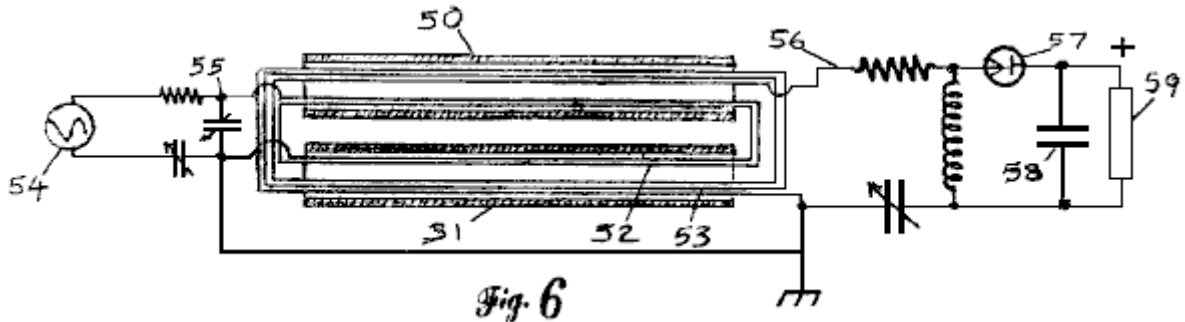
*Fig. 4*

**Fig.4** es una vista de un generador eléctrico electromagnético integral usando dos vainas separadas **30** y **31**, donde la onda electromagnética está casi totalmente dentro de las vainas. Las vainas son paralelas y aislados unos de otros por aisladores **34** y **35**. La bobina del transmisor **32** y la bobina de colector **33** aparecen en las cortadas y se hieren completamente dentro de las vainas. Bobinas adicionales pueden agregarse según sea necesario. La bobina del transmisor **32** está sintonizada para resonar en la frecuencia del circuito oscilador, que conecta en **36**. Y esto genera una onda electromagnética que está dentro de las vainas e induce una corriente en la bobina del colector **33**, que se afina para resonar en la frecuencia de la onda y se acopla al circuito de colector en la terminal **37**. Los separadores aislantes **34** y **35** son necesarios para impedir que la corriente inducida que circula por las vainas **30** y **31**.

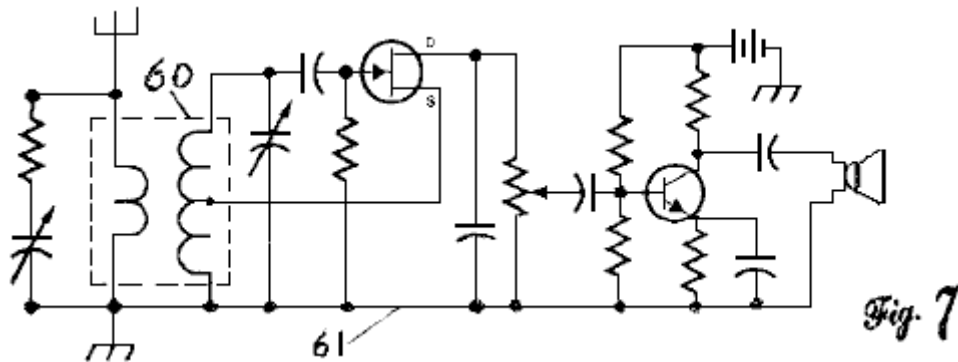


*Fig. 5*

Un número de vainas puede combinarse, como se muestra en la **Fig.5**. En este caso se combinan cuatro vainas **40, 41, 42** y **43**, para que las bobinas de la herida dentro de las vainas son en serie, y las vainas están eléctricamente separadas por los aisladores, **44, 45, 46** y **47**. El circuito sintonizado para la bobina del transmisor está conectado a los conectores de **48**, y el circuito de colector se conecta a la bobina del colector en **49**.

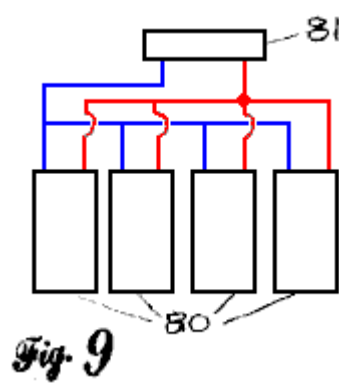
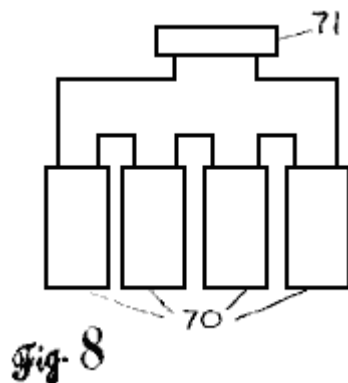


Un circuito simple para operar el transformador electromagnético integral se muestra en la **Fig.6**. Las dos vainas de **50** y **51** se muestran con el transmisor bobina **52** y colector bobina **53**. La bobina del transmisor se conecta al circuito sintonizado **55**, que es conducido por el oscilador **54**. El oscilador **54** está sintonizado para oscilar en cierta frecuencia y el circuito del transformador **55** y colector **56** están ajustados para resonar con él. En resonancia la bobina **52** del transmisor emite una onda electromagnética que induce una corriente en la bobina del colector **53**. Se muestra a continuación es un rectificador de media onda **57** y condensador **58** conectado a la carga **59**. El rectificador es necesario en cada unidad del colector, ya que podemos agregar las corrientes directas de las unidades separadas, pero las corrientes alternas de las unidades podría estar fuera de fase y sin el rectificador se anulan.



**Fig.7** muestra la bobina de transmisor conectada entre una antena y la tierra, donde el circuito aéreo y colector se ajustan a resonar en la frecuencia deseada para aumentar considerablemente la sensibilidad y para amplificar la señal. Este aplicación de tipo funcionará igual de bien con transmisores.

Además, utilizando el transformador de media longitud como una antena y el transformador de larga duración como el transformador de radiofrecuencia funciona de la misma con receptores y transmisores. El circuito oscilador puede utilizar una inductancia magnética de alta frecuencia y la unidad de cuerpo entero del transformador para resonar con un transformador de media altura que actúa como una antena. Una unidad como ésta aumentaría considerablemente la potencia de un sistema de radar.



Las unidades de larga duración, cuando se combina con los rectificadores, pueden conectarse en serie como en la **Fig.8**, o en paralelo como en **Fig.9**

Mientras que la invención ha sido revelada en su forma preferida, será evidente a los entendidos en la materia que muchas modificaciones, adiciones y supresiones pueden hacerse en él sin apartarse del espíritu y el alcance de la invención y sus equivalentes como conjunto adelante en las siguientes afirmaciones.

## Reclamaciones:

1. Circuito de un generador eléctrico que utiliza un oscilante para resonar con inductancias dentro de una unidad integral Transformador electromagnético, que consta de: dos o más vainas paralelas, metálicas, tubo-como, aisladas unos de otros; una bobina electromagnética transmisor, que se enrolla dentro de las vainas, utilizando un cable aislado, roscado para arriba por el interior de apertura de una de las vainas y abajo en el interior de una segunda envoltura, una o más veces, para formar una bobina continua; un medio de ajuste de la bobina del transmisor a la frecuencia del circuito oscilante, para que la bobina de transmisor resuena y genera una onda electromagnética que está dentro de las vainas; una bobina de colector se compone de un cable aislado, roscado para arriba por el interior apertura de una de las vainas y abajo en el interior de una segunda envoltura, una o más veces, para formar una espiral continua, en donde la onda electromagnética de la bobina del transmisor induce una carga eléctrica en el colector de la bobina; y un medio de ajuste de la bobina del colector a resonar en la frecuencia del circuito oscilante; para que la onda electromagnética induce una corriente en la bobina del colector, y puesto que la bobina está dentro de las vainas, la corriente es libre de flujo y la corriente alterna de alta frecuencia, por lo que genera, puede ser utilizado en otro lugar en un circuito electrónico, o alterado y utilizado como fuente de energía.
2. La unidad integral Transformador electromagnético de reclamación 1, donde la corriente recogida se rectifique, y la corriente de la C.C. se almacena en los condensadores y solía trabajar.
3. La unidad integral Transformador electromagnético de reclamación 1, donde la bobina transmisor actúa como una inductancia sintonizada, en un receptor, entre la antena y la tierra, y una bobina de sintonía colector resuena para aumentar la sensibilidad y la amplitud de la señal.
4. La unidad de larga duración Transformador electromagnético de reclamación 3, donde resuena la bobina de sintonía del transmisor con un oscilador y una antena para actuar como un transmisor para radios, televisores, teléfonos celulares, radares y equipos.
5. La unidad de larga duración Transformador electromagnético de reclamación 1, donde las longitudes de las vainas son un múltiplo de la longitud de onda de una frecuencia electromagnética particular.
6. La unidad de larga duración Transformador electromagnético de reclamación 5, donde un número de las unidades se conecta en paralelo para aumentar la corriente.
7. La unidad de larga duración Transformador electromagnético de reclamación 5, donde un número de las unidades está conectado en serie para aumentar la tensión.
8. La unidad de larga duración Transformador electromagnético de reclamación 5, donde las partes se reducen a un tamaño lo suficientemente pequeño para caber en y la fuente de poder, un teléfono celular, una computadora lap-top o aparato eléctrico.
9. La unidad de larga duración Transformador electromagnético de reclamar 1 más integrada por tres o más, metálico, paralelo, lado a lado, tubo como vainas, donde las vainas no están conectadas eléctricamente, y con dos o más bobinas hiere dentro de las vainas.

\*\*\*\*\*

Hasta la actualidad (junio de 2013), no he oído de cualquiera que intente replicar el diseño que se muestra en esta patente, y así es sólo presentada aquí por si alguien quiere probarlo. Parece ser una técnica inteligente. La ganancia de potencia se maximiza templando las bobinas que transmite y recibe la frecuencia del oscilador, aunque en la práctica, es muy probable que la frecuencia del oscilador se ajustaría a la batería del transmisor ya que es tan fácil ajustar la frecuencia de un oscilador.

Boyd no entra en gran detalle sobre lograr resonancia, y que suele ser una gran dificultad en cualquier diseño que no tiene la sintonización automática. Debe tenerse en cuenta que el trozo de cable en cada bobina (y posiblemente su peso) es un factor clave. Boyd habla sobre las bobinas posiblemente tener el mismo número de vueltas y bellas **siempre** que las bobinas son idénticas en tamaño, es decir, tener la misma forma cuando se mira desde la parte superior y la misma profundidad de vueltas cuando se mira desde el lado, y exactamente el mismo número de vueltas con cada bobina tener exactamente la misma longitud del cable. Resonancia en una longitud de cable, si se presenta recto o enrollada en una bobina, tiende a confundir a muchas personas. Explicación muy clara de Richard Quick de resonancia en cualquier longitud de alambre, en sus Estados Unidos patente 7.973.296 de 05 de julio de 2011 es muy útil. Él dice:

## **Resonancia de "Cuarto de Onda"; Ondas Electromagnéticas Estacionarias**

Uno de los dos tipos principales es la resonancia eléctrica a los que nos referimos aquí, se llama "resonancia de cuarto de onda". Este tipo de resonancia depende casi exclusivamente de la longitud de un elemento de alambre. Por las razones descritas a continuación, si un segmento o tramo de alambre es un cuarto, de la longitud de las "ondas de tensión", que viajan a través del alambre, entonces, un conjunto de "ondas reflejadas" se añadirán a las ondas emitidas, en una alineación sincronizada que creará "ondas superpuestas" más fuertes.

Por consiguiente, una comprensión del fenómeno de resonancia de "cuarto de onda" ayudará al lector a entender cómo un factor sencillo y fácilmente controlable (es decir, la longitud del alambre que se utiliza para formar una bobina en espiral) puede ayudar a crear una respuesta resonante de "cuarto de onda", que creará los tipos de pulsos electromagnéticos y campos conocidos como "ondas estacionarias".

La velocidad a la que se transmite un impulso de tensión a través de un alambre de metal es extremadamente rápida. Es esencialmente la misma que la velocidad de la luz, que viaja a 300 millones de metros (186.000 millas) por segundo (distancia que equivale a dar la vuelta al mundo más de 7 veces).

Si la longitud de onda (en metros) se multiplica por la frecuencia (ciclos por segundo), el resultado será la velocidad de la luz, 300 millones de metros / segundo. Por lo tanto, la longitud de onda de una tensión de corriente alterna (CA), a una frecuencia particular, será la velocidad de la luz, dividida por la frecuencia.

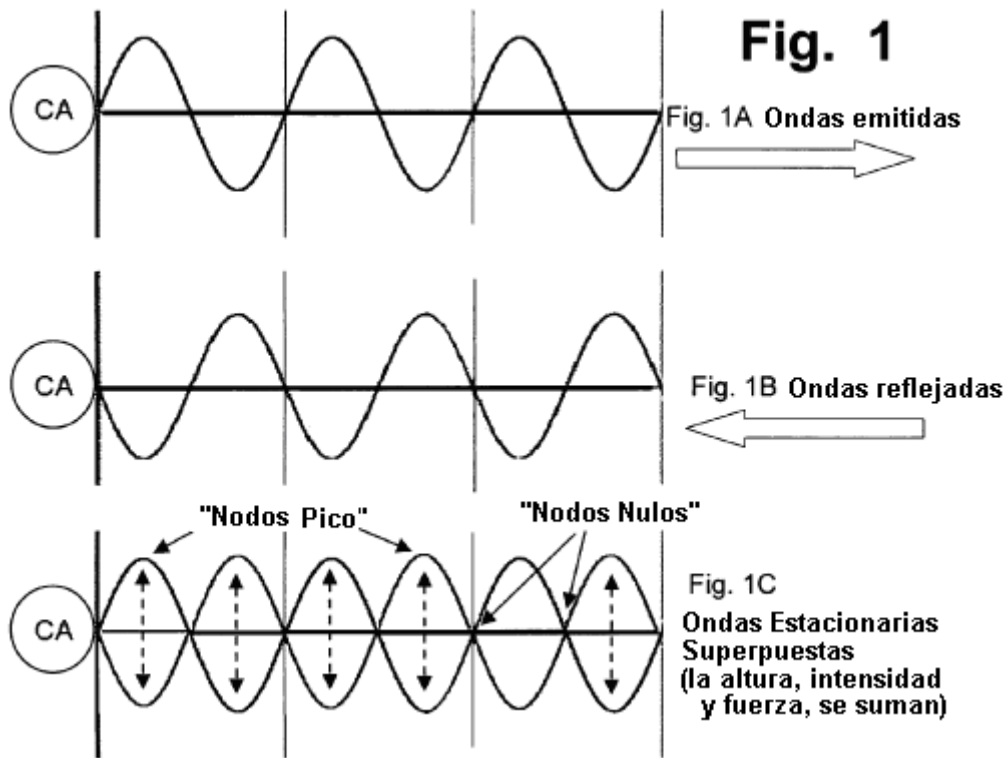
Por lo tanto, usando la división simple, si una tensión alterna oscila con una frecuencia de 1 megahertz (MHz), que es un millón de ciclos por segundo, entonces la "longitud de onda" en esa frecuencia será de 300 metros. Si la frecuencia fuese la mitad, es decir 500 kilohercios, la longitud de onda sería el doble (600 metros), y, si la frecuencia se aumentase a 2 MHz, la longitud de onda se reduciría a 150 metros.

Cabe señalar que el término "ciclos" es lo que los científicos llaman "una unidad adimensional", que se elimina y silencia cuando otros términos físicos son multiplicados o divididos.

Cuando se usan frecuencias de corriente alterna de 10 kilohercios o superiores, no se sigue usando el término voltaje de "corriente alterna" (CA), sino el de voltaje de "radio-frecuencia" (RF). En consecuencia, el voltaje de RF es una forma (o un subconjunto) del voltaje de CA, que opera a frecuencias superiores a 10 kilohercios.

Los Generadores de Potencia de RF se pueden conseguir fácilmente y los venden numerosas empresas que pueden localizarse por Internet, utilizando el término "generador de potencia RF". Por ejemplo, Hotek Technologies Inc. (hotektech.com) vende dos modelos de generadores de potencia RF, el AG-1024 y el AG-1012, que pueden proporcionar potencia de salida a frecuencias que van desde 20 kHz a 1 MHz. El modelo AG-1012 tiene una potencia de salida de 1000 vatios, mientras que el modelo 1024 tiene una potencia de 2000 vatios. La frecuencia de salida de esta fuente de poder RF puede ser ajustada y "entonada" a lo largo de todo el rango de frecuencias de operación, simplemente girando las perillas o manipulando los controles que tienen este tipo de fuentes.

En un alambre que tenga una longitud determinada, la manera más fácil de crear una "onda estacionaria" es ajustar la frecuencia de RF emitida por una fuente de alimentación de frecuencia variable, hasta que dicha frecuencia tenga una longitud de onda equivalente a 4 veces la longitud del alambre. Este principio es bien conocido por los físicos, y se conoce comúnmente como "comportamiento de cuarto de onda", ya que la longitud del segmento de cable debe ser siempre un cuarto de la longitud de onda. Puesto que es importante para esta invención, los principios detrás de este comportamiento se ilustran en la serie de dibujos de las Figuras 1 a 4.



La Fig.1A muestra la longitud de onda idealizada de un voltaje alterno, representada por una onda sinusoidal que está siendo enviada por una fuente de poder de Corriente Alterna (mostrada como un círculo en el extremo izquierdo de un cable horizontal recto), a la "entrada" del alambre. Las ondas de tensión viajan a través del cable hacia la derecha, como lo indica la flecha sólida en la Fig.1A. Cuando las ondas alcanzan el extremo del cable, no pueden dejar el alambre (al menos, no en un sistema simplificado e "ideal", como es que se asume que se está usando aquí para explicar el principio de cómo un alambre recto simple puede crear una onda estacionaria). Por lo tanto, la onda de voltaje, efectivamente "rebota" o "se refleja" desde la punta derecha del alambre, y la "onda reflejada" comenzará viajar de vuelta a través del cable, en la dirección opuesta, como lo indica la flecha sólida apuntando a la izquierda, en la Fig.1B.

Debido a las leyes de la conservación de la energía, la reflexión y el "desplazamiento de retorno" de estos tipos de ondas cuando rebotan en la punta de un alambre, son muy buenos y bastante eficientes, como se discute a continuación, siempre que la punta del alambre no emita chispas, descargas de arco, o tenga otras formas de "escape" de energía eléctrica.

En consecuencia, la Fig. 1A muestra un conjunto de "ondas emitidas", viajando hacia la derecha, mientras que la Fig.1B muestra un conjunto idealizado de "ondas reflejadas", que viajan hacia la izquierda por el mismo cable.

La Fig.1C ilustra lo que ocurre cuando los dos conjuntos de ondas (emitida y reflejada) se superponen entre sí. Puesto que los dos conjuntos de ondas se desplazan a la misma velocidad, y puesto que tienen exactamente la misma longitud de onda, van a crear un patrón de "onda estacionaria" cuando se suman. Como se puede visualizar a partir de Fig. 1C, habrá un conjunto de sitios a lo largo de la longitud del cable, que puede ser referido como "nodos pico", donde el voltaje de CA alcanza su máximo.

En un lugar a medio camino entre un par de "nodos pico" adyacentes, habrá un lugar que se puede llamar un "nodo nulo", un "nodo cero", un valle, o algún término semejante. En cada "nodo nulo", el voltaje alterno parece no tener ninguna fluctuación. Esos son los sitios, a lo largo de la longitud del cable, donde cada joroba "positiva" (creado por una onda sinusoidal que viaja hacia la derecha) será contrarestanda por una "joroba negativa" exactamente de la misma altura, viajando a la misma velocidad hacia la izquierda.

Como resultado, este tipo de respuesta dentro de un alambre crea una "onda estacionaria". Si la tensión instantánea se mide a un "nodo nulo", parece que no pasa nada porque la tensión no fluctúa. Además, el "nodo nulo" no se mueve a lo largo de la longitud del cable, sino que se parecen estar quieto.

Esto se puede demostrar en una bobina, usando una "punta de prueba" para probar las tensiones a lo largo de la longitud de dicha bobina. Si se usa una "punta de prueba" acoplada a un medidor de voltaje y se la va deslizando a lo largo de la superficie del conductor de una bobina no aislada (por ejemplo una bobina hecha con un delgado tubo de cobre enrollado alrededor de un carrete de plástico cilíndrico, igual a las usadas en los transformadores de grandes dimensiones utilizados por los aficionados a la construcción de "bobinas Tesla", que emiten grandes arcos eléctricos y que son muy impresionantes visualmente), la "punta de prueba" detectará un voltaje de cero en

un nodo nulo, lo que ocurrirá en algún lugar particular del conductor de la bobina. En otro punto diferente, la "punta de prueba" detectará una tensión alterna que tiene dos veces la fuerza e intensidad de la tensión emitida por la fuente de alimentación.

Si se coloca la punta de prueba en un "nodo pico", se verá que los niveles de voltaje de CA oscilan entre: (i) una tensión positiva muy alta e intensa, y (ii) una tensión negativa igualmente intensa. Esto es lo que se trata de indicar mediante las formas de "burbujas" que se muestran a lo largo del alambre en la Fig. 1C.

Las "burbujas" que se muestra en la Fig. 1C puede ayudar a alguien a comprender cómo se crean las ondas estacionarias, y cómo actúan de una manera sincronizada. Sin embargo, lo que el dibujo no representa bien otro efecto que es muy importante en una onda estacionaria. Para los fines de descripción y análisis en este nivel introductorio, el sistema puede ser asumido como "ideal", lo que implica una perfecta reflexión de cada onda desde el extremo derecho del cable. Un sistema "ideal" también implica que no se producen reflexiones en el extremo izquierdo del alambre, donde se encuentra la fuente de alimentación, y que ahí, todo reflejo de onda, simplemente cesa. En los circuitos reales y en los cables de este tipo, se producen reflejos de segundo y tercer orden, lo cual aumenta aún más la resistencia y la potencia de salida de este tipo de sistemas. Sin embargo, estos "armónicos" y otros factores adicionales, deben ser ignorado hasta después de que los principios básicos de este tipo de sistema se hayan captado y entendido.

En un sistema ideal, cuando las ondas reflejadas (que viajan hacia la izquierda en los segmentos de cable ilustrado en la Figura 1) se "superponen" con las ondas emitidas (que viajan hacia la derecha), el "pico" de tensión positiva que se alcanza instantáneamente, en el punto más alto de cada "burbuja" mostrada en la Fig. 1C, se producirá cuando el pico positivo de una onda emitida se cruce con un pico positivo de una onda reflejada, viajando en la dirección opuesta. Por consiguiente, cuando estos dos valores pico "positivos" se suman uno con otro, la tensión instantánea de pico que se producirá en el alambre, será en realidad el doble del "pico positivo" de la tensión emitida por la fuente de alimentación de CA.

Un instante después, en ese mismo punto del alambre, se creará una tensión de pico negativa, que será la suma de (i) la tensión de pico negativo emitida por la fuente de alimentación, y (ii) el voltaje de pico negativo de la onda reflejada, viajando hacia la izquierda. En el momento en que los dos voltajes de pico negativo se sumen, el voltaje instantáneo negativo que se producirá en el alambre, será el doble de intenso que el "pico negativo" de tensión generado por la fuente de alimentación.

Una representación visual más precisa y representativa de una "onda estacionaria" en un alambre, mostraría en realidad la altura de los picos como el doble de altos que los picos de las ondas emitidos, y que las ondas de tensión reflejadas. Sin embargo, esa representación podría confundir a la gente, por lo que normalmente no se muestra en los dibujos de "ondas estacionarias".

En consecuencia, la respuesta instantánea en el alambre, en un lugar a medio camino entre dos nodos "nulos", está haciendo algo que puede ser llamado "el baile a toda velocidad doble - doble". La frase "doble - doble" se ha agregado por dos razones:

- (I) Para enfatizar el hecho de que todos y cada uno de los picos de tensión (máximo negativo y máximo positivo) serán el doble de fuertes y el doble de intensos que los emitidos por la fuente de alimentación y...
- (II) para señalar que la frecuencia de las "burbujas" superpuestas, mostradas en la Fig. 1C, son en realidad el doble de rápidas que la frecuencia de la CA entregada por la fuente de alimentación, como se discute a continuación.

La "doble de intensidad" resultante es comparable directamente con lo que verá un observador si se coloca un espejo detrás una bombilla de luz en un cuarto totalmente oscuro. El espejo mantendrá a oscuras la parte de la habitación que esté detrás de él, así que no existirá una "duplicación mágica" de la luz en el cuarto, lo cual violaría la ley fundamental de la conservación de la energía. En su lugar, lo que el espejo hace es evitar que la luz vaya a la parte oscura del cuarto, y reflejar esa parte de la luz hacia la parte iluminada del cuarto. Cualquier persona que se pare delante del espejo, verá dos bombillas, la real y la reflejada. Ambas bombillas tendrán el mismo brillo (si el espejo es perfecto). Por lo tanto, el espejo hará que se duplique la energía de luz que llega al observador.

Ese mismo efecto se producirá en un cable si sus extremos actúa como un espejo. Si un cable no tiene ningún componente que haga que se activa convierta en una "fuente de emisión" activa (como ocurre con las antenas de transmisión y ciertos otros componentes), y si por tanto no tiene forma de liberar en la atmósfera la energía creada por el voltaje, entonces, las leyes básicas de la conservación de la energía evitarán que la energía desaparezca o deje de existir. Como resultado, incluso si el extremo de un alambre no está diseñado para ser un reflector perfecto, una gran parte de la onda de tensión se reflejará en la punta del alambre, y viajará a través del mismo cable, en una "segundo pasada".

Para comprender adecuadamente el tipo y la cantidad de "reflexión de la onda" que se produce en una punta del cable, considere lo que sucede si una bombilla de luz brilla en una habitación que tiene pintura blanca brillante en todas las paredes y techo. Luego, considere cómo se vería si la bombilla se colocase en un cuarto pintado totalmente de negro mate. La cantidad de luz disponible para hacer algo tan simple como leer un periódico, no será comparable con la que habrá en la habitación blanca, porque la luz se refleja en la pintura blanca, a pesar de que la pintura blanca ni siquiera se acerca a la "calidad de la reflexión o la claridad", que crea un espejo.

La diferencia entre lo que sucede con la intensidad de la luz en una habitación pintada de color negro mate o en una pintada de blanco brillante, no se deriva de la presencia o ausencia de "calidad de la reflexión o de claridad", sino que se rige por las leyes de conservación de la energía. Cuando la luz incide sobre una superficie que está pintada de color negro mate, la energía de la luz es absorbida por la pintura, que literalmente calienta la pintura. En contraste con esto, la pintura blanca brillante no absorbe energía de la luz, sino que refleja la luz de vuelta, para que haga una "segunda pasada" a través del aire que llena una habitación.

Debido a las leyes de la conservación de la energía, independientemente de cualquier "calidad de reflectancia" característica de la punta del alambre, la energía eléctrica no puede simplemente desaparecer cuando alcanza el extremo de éste. En su lugar, sólo hay dos cosas que le puede pasar a esa energía:

- (I) la energía eléctrica puede ser emitida al entorno, por ejemplo emitiendo chispas, arcos o señales de radiofrecuencia que transportan la energía, o...
- (II) si la energía no es emitida por la punta del alambre, por simple necesidad y debido a la ley fundamental de la conservación de la energía, debe ser reflejada de vuelta en el alambre, y se verá forzado a viajar nuevamente a través del mismo.

Si un cable tiene una punta larga y cónica, entonces la onda reflejada puede hacerse algo difusa, y se podría perder una parte de la "claridad" de la onda. Sin embargo, como las longitudes de onda de las frecuencias de las que hablamos aquí, tienen cientos de metros de largo, el tipo de punta creado por un cortador de alambre convencional no se genera ninguna difusión significativa en una onda reflejada. Y, a diferencia de las paredes pintadas de blanco de una habitación, no hay una gran área disponible en la punta de un alambre que pueda crear dispersión, diseminación o difusión. Por tanto, la punta de un alambre será un espejo reflector relativamente eficiente cuando una tensión de CA es "bombeada" por un extremo del alambre.

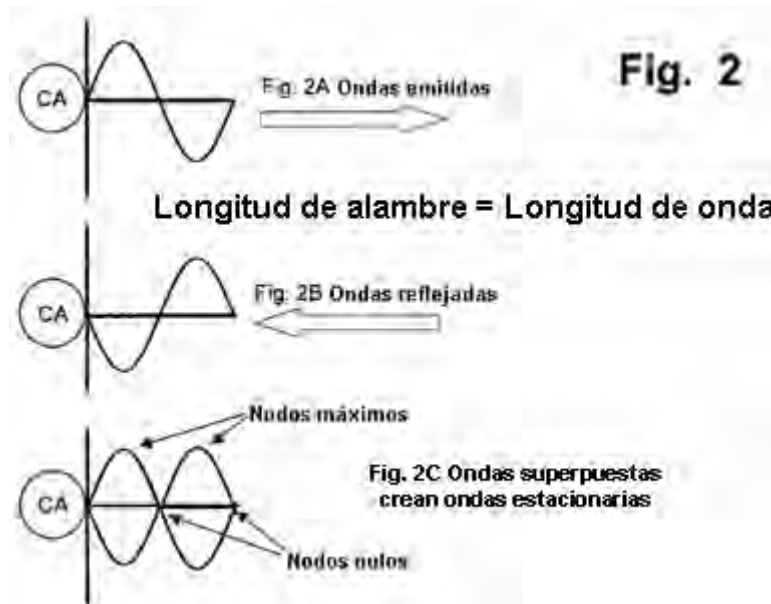
El segundo factor del que hablamos al mencionar lo del "baile doble - doble", se refiere a una duplicación de la frecuencia de la onda estacionaria. Cuando una onda estacionaria se crea en un alambre debido a la reflexión de una onda de voltaje de CA que se ha emitido dentro del mismo, la frecuencia de la onda estacionaria es, literalmente, el doble de la frecuencia de la onda emitida.

Esto se puede ver visualmente, observando en la Fig. 1A que dentro de la longitud de cada onda de la CA emitida, hay una "joroba positiva" y una "joroba negativo". Así que hay tres ondas sinusoidales completas, que se muestran separadas por tres líneas verticales imaginarias en la Fig. 1A.

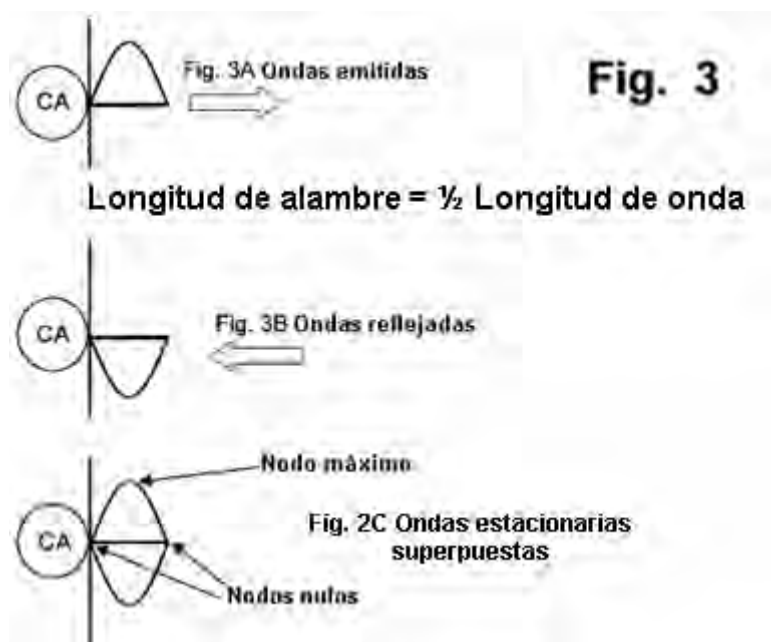
Por el contrario, todas y cada una de las "burbujas" que de la Fig. 1C, representa la "longitud de onda" completa de una onda estacionaria. Seis de esas ondas estacionarias en forma de "burbuja" encajan exactamente en la misma longitud de alambre que tiene sólo 3 de las ondas emitidas desde la fuente de alimentación.

Este efecto de "duplicación de frecuencia" de las ondas estacionarias es importante, porque la capacidad de los sistemas de CA para transportar y liberar energía, aumenta con la frecuencia. Hasta cierto punto, esto es análogo a decir que, si un motor puede funcionar al doble de su velocidad, manteniendo además el mismo torque, entonces la salida de "trabajo" que puede entregar el motor será el doble de grande a la velocidad más alta. Esta analogía no es del todo exacta, ya que la producción de trabajo de un dispositivo eléctrico que utiliza potencia de CA es función del "área bajo la curva", como ocurre siempre que se está trabajando con ondas sinusoidales. No obstante, como principio general, si la frecuencia de los picos de tensión aumenta, entonces la potencia de salida también se incrementará, en muchos tipos de componentes de circuitos eléctricos.

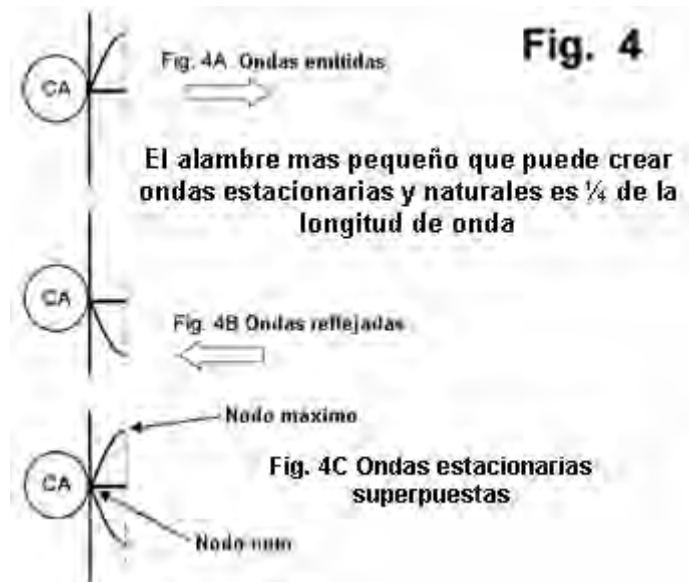
En los tres paneles de la Fig. 1, la longitud del hilo es tres veces más larga que la longitud de onda de la tensión de la fuente de alimentación. Sin embargo, para crear ondas estacionarias, la longitud de cable no necesita ser un múltiplo particular de la longitud de onda del voltaje de CA. Como puede verse al considerar la Fig. 1C, los mismos tipos de "burbujas" se crearán: (i) si la longitud del alambre es exactamente el doble que la longitud de onda, o (ii) si la longitud del cable es igual a una sola vez la longitud de onda.



En consecuencia, la Fig. 2 (que incluye la Fig. 2A, donde se muestra una onda emitida, la Fig. 2B que muestra una onda reflejada, y la Fig. 2C que muestra las "burbujas" superpuestas) nos muestra en su conjunto lo que sucede en un segmento de alambre que tiene una longitud igual a una sola longitud de onda de la una tensión de CA de una frecuencia fija. Se formará una onda estacionaria resonante cuya frecuencia será el doble de la frecuencia de la tensión de CA de entrada. Los mismos resultados se producirán si el alambre tiene cualquier longitud que sea un múltiplo (por ejemplo 1x, 2x, 3x, etc) de la longitud de onda de la tensión de CA que está siendo "bombeada" (o empujada, forzada, etc.) en el segmento de alambre.



Pero si usamos alambres más cortos, el mismo principio también se aplica si la longitud es igual a la mitad de una longitud de onda del voltaje de CA. Como se muestra en la Fig. 3 (que incluye la Fig. 3A donde se muestra una onda emitida, la Fig. 3B que muestra la onda reflejada, y la Fig. 3C, donde aparecen las "burbujas" superpuestas), si la longitud del alambre es la mitad de la longitud de onda, también se formará naturalmente una onda estacionaria resonante cuya frecuencia será el doble de la que tiene la tensión de CA de entrada.



Finalmente, pasando a un alambre aún más corto, el mismo principio también se aplica a cualquier cable que tiene una longitud igual a un cuarto de la longitud de onda del voltaje de CA, como se muestra en la Fig. 4A, Fig. 4B, y Fig. 4C. A pesar de que nose extiende a lo largo de una "burbuja" completa, la onda estacionaria que se muestra en la Fig.4C es sin embargo una "onda estacionaria" estable, natural y resonante, con una frecuencia que es exactamente el doble de la frecuencia de la tensión de entrada de CA.

Es posible crear respuestas parcialmente estables y semi-resonante, utilizando longitudes de alambre de un octavo o un décimo sexto ( $1/8$  o  $1/16$ ), o aún más cortas, mediante el uso de dispositivos adicionales que pueden eliminar potencia eléctrica del sistema, o que puede generar efectos que son generalmente llamados "armónicos". Sin embargo, esos no son los tipos de respuestas naturales y estable que puede ser creadas por un sistema simple y básico que consiste nada más en: (i) un alambre que tiene una longitud fija y una punta "reflectante", y (ii) una fuente de energía alterna con una frecuencia que puede ser "ajustada" hasta que se cree una respuesta resonante en cualquier segmento de alambre que tenga una longitud adecuada.

Por lo tanto, puesto que los alambres con longitud igual a un cuarto de onda son los mas cortos que se pueden usar para crear ondas estacionarias, naturales y estables, el término convencional que se utiliza comúnmente, para describir lo que sucede cuando un alambre crea una respuesta resonante de onda estacionaria, es "respuesta de cuarto de onda".

En algunos dispositivos, componentes telescópicos (u otros elementos que pueden alterar la longitud efectiva de un elemento equivalente al alambre) se pueden utilizar para alterar la capacidad que tiene el elemento para responder a una longitud de onda fija. Existen muchos tipos de antenas que utilizan este método, si tienen que procesar las señales que se transmiten en frecuencias fijas y conocidas. Sin embargo, los ejemplos no son relevantes para las reactancias tipo bobina espiral, en las que lo que se hace es entonar y ajustar la frecuencia de la tensión que está siendo suministrada a reactancia, hasta que se observe una respuesta resonante en bobinas con longitudes fijas e inmutables.

También debe señalarse que ciertos tipos de elementos de "ajuste" (tales como condensadores, que pueden tener niveles de capacitancia fija o ajustable) también se puede acoplar eléctricamente a la bobina a fin de "emular" la adición de más longitud de cable. Este enfoque puede ser usado para alterar (o incrementar el rango) de las frecuencias a las que un circuito de alambre responde de forma resonante.

## El Dispositivo Magnético Gegene.

Como se ha visto a partir de lo que Don Smith ha dicho, un método muy eficaz de obtener energía adicional es construir un transmisor magnético de alta frecuencia, ya que este permite que se le conecten varios circuitos de salida, sin aumentar la potencia de entrada en modo alguno. Recientemente, en la Web ha aparecido una versión simplificada e ingeniosa de esta idea. Por lo que yo sé, este dispositivo fue presentado por primera vez por "FreeEnergyLT", un hombre de origen lituano, en su sitio Web <http://freeenergylt.narod2.ru/dynatron/>



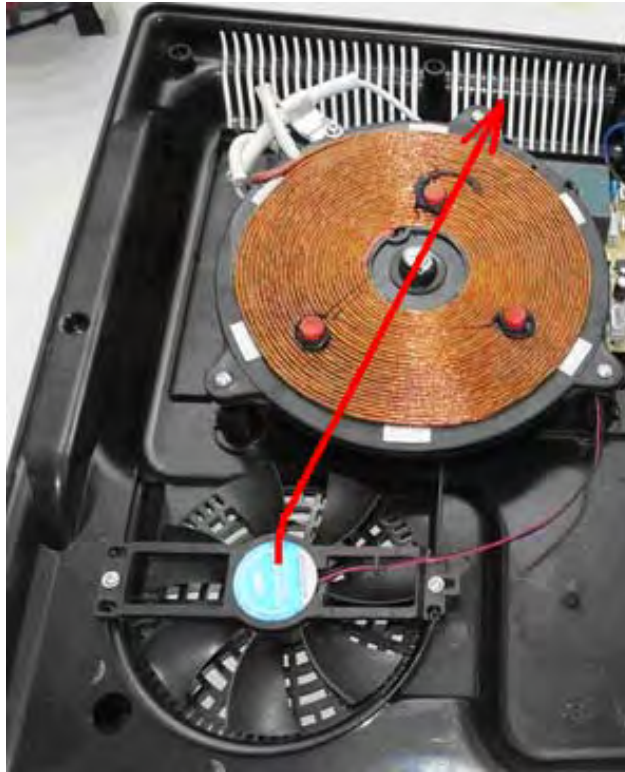
Esta información fue luego replicada y documentada bajo el nombre de “Gegene”, que es la abreviatura de “Generador de Gran Eficiencia” en el sitio Web de JL Naudin <http://jnaudin.free.fr/gegene/indexen.htm>. La idea ingeniosa es utilizar una hornilla eléctrica comercial de inducción, como transmisor. Estos dispositivos se han vuelto muy económicos y fáciles de conseguir recientemente. He aquí un ejemplo de uno de ellos:



En el Reino Unido los vende Maplin, tiene niveles de potencia ajustables desde 300 a 2000 vatios, y cuesta sólo 30 libras entregado a domicilio. Estos dispositivos funcionan mediante la generación de un potente campo magnético oscilante de alta frecuencia, el cual induce corrientes parásitas de Foucault en cualquier material magnético situado en la superficie de la hornilla. Por ejemplo, los utensilios de cocina que están hecho de hierro fundido o de acero (pero no de acero inoxidable, que es supuestamente no magnético). El calentamiento es muy rápido y uniforme en todo el material del utensilio usado para cocinar, lo cual es muy útil cuando se cocina. La placa “calentadora” u hornilla, es controlado por una electrónica sofisticada que no encenderá la placa a menos que haya un objeto de hierro encima de ella, y que variará la frecuencia y la corriente de una manera elegida por el diseñador.

La circuitería produce el campo magnético mediante un pulso de corriente que pasa a través de una bobina grande y plana, ubicada en el centro del encapsulado, como se puede ver en la siguiente fotografía de una placa de inducción típica, con su encapsulado abierto.

La bobina marrón se calienta, y por tanto hay separadores en ella para evitar que el encapsulado exterior absorba todo el calor de la bobina. También hay un ventilador que aspira aire desde abajo del dispositivo, y lo hace circular a través de la bobina para baja la temperatura dentro del encapsulado.



Para utilizar este transmisor magnético, es necesario agregarle a la hornilla una bobina de salida adecuada, y alimentar una carga con la energía recogida por dicha bobina. Esta es una idea bastante reciente, así que aún hay una gran cantidad de experimentos en marcha, probando bobinas y cargas diferentes. En general se acepta que la mejor carga es una no inductiva. Se recomiendan lámparas halógenas y lámparas incandescentes de filamento. Las lámparas halógenas se utilizan en algunos calentadores comerciales de bajo costo, y son muy eficaces como método de calefacción radiante. En su vídeo (<http://www.youtube.com/watch?v=LbAhUwHvJCE>) Laurent alimenta siete lámparas alógenas de 400 vatios cada una, con una pequeña placa que produce un máximo de 800-watt, que tiene una pequeña bobina transmisora de sólo 120 mm de diámetro.



Laurent no asegura que el dispositivo tenga un cierto nivel de generación de potencia, pero como se ve, los 2800 vatios en lámparas halógenas alumbran con gran luminosidad, en tanto que un vatímetro conectado a la entrada a la placa lee a sólo 758 vatios. Parece ser bastante claro que existe una ganancia de potencia significativa con esta disposición. Entonces, Laurent coloca una bobina adicional encima de la primera y muestra como ella alimenta una bombilla de filamento de 100 vatios, haciéndola brillar fuertemente.

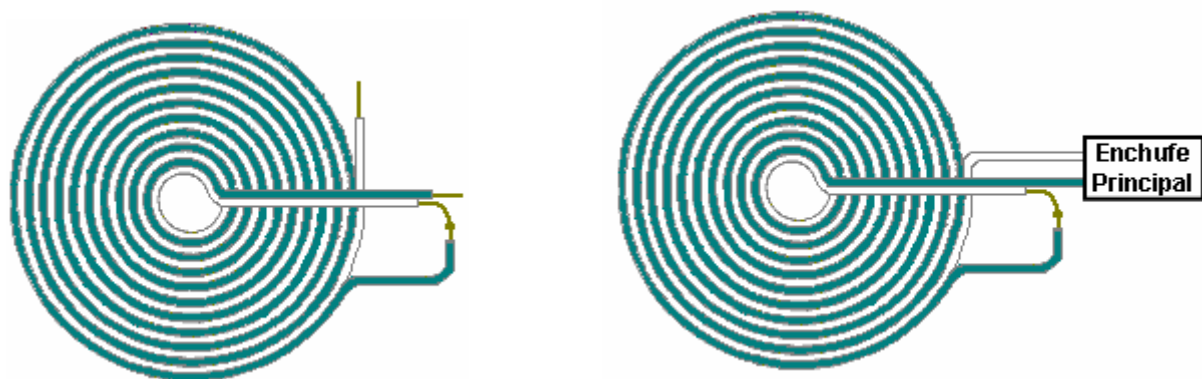


En realidad, es bastante difícil apreciar el brillo de las lámparas se muestra en un vídeo, ya que la cámara de vídeo ajusta automáticamente la luminosidad, durante la grabación. El punto importante aquí es que la segunda bobina entrega una cantidad importante de potencia de salida adicional, sin que haya un aumento de la potencia de entrada a la bobina transmisora en la placa de inducción.

Hay muchos diseños diferentes de electrónica en placas de inducción comerciales. La mayoría no comenzará a funcionar hasta que un objeto magnético se coloque en la parte superior de la placa. Si esto se hace, entonces el objeto necesita ser removido prontamente pues se calentará muy rápidamente. Por fortuna, la mayoría de los diseños de este tipo de placas siguen funcionando una vez que se inicia el proceso de inducción, así que no hay problema en quitar el objeto magnético que se haya usado para arrancar el funcionamiento de la hornilla. La pequeña placa de inducción usada por Laurent, no tiene circuito de protección, así que empieza a funcionar tan pronto como se enciende.

Jean-Louis Naudin utiliza una placa de inducción de 2000 vatios, ajustada a la mitad de su potencia, es decir, 1000 vatios. También utiliza una bobina colectora de 180 mm de diámetro. El dice que en su caso, es esencial tener al menos 1500 vatios de carga, pues de lo contrario, la placa de inducción se apagará con un código de error que indica que no hay utensilios de cocina presentes.

Las bobinas colectoras utilizadas generalmente, son bobinas bi-filares de Tesla, tipo panqueque, unidas con super-pega (o pega epoxi) a una fina lámina de madera contrachapada o MDF, por ejemplo de 2 mm de espesor. La bobina de 120 mm de diámetro usada por Laurent tiene diez vueltas y la de 180 mm usada por Jean-Louis tiene dieciséis vueltas. Para construir esta, se necesitaron 5 metros de alambre de doble núcleo, y para la de Laurent, alrededor de 2,5 metros de alambre. Yo sugiero que el cable debe estar dimensionado para la tensión de red y tener alambre de cobre de quizás 1 mm cuadrado de sección transversal en cada conductor. Una bobina de Tesla tipo panqueque se enrolla de esta forma:



Por favor, recuerde que este arreglo implica altos voltajes y por tanto no es adecuado para los novatos en electricidad o electrónica. Esta presentación es estrictamente para fines informativos y no es una recomendación de que se intente poner en práctica todo lo que se muestra aquí, y si decide hacerlo, entonces la responsabilidad es suya y sólo suya. ver una aplicación de este.

Una implementación práctica de este sistema se puede ver en: <http://www.youtube.com/watch?v=SJ1MG1Qt7LQ>

## Como Construir Una Bbobina de Tesla de Estado Sólido.

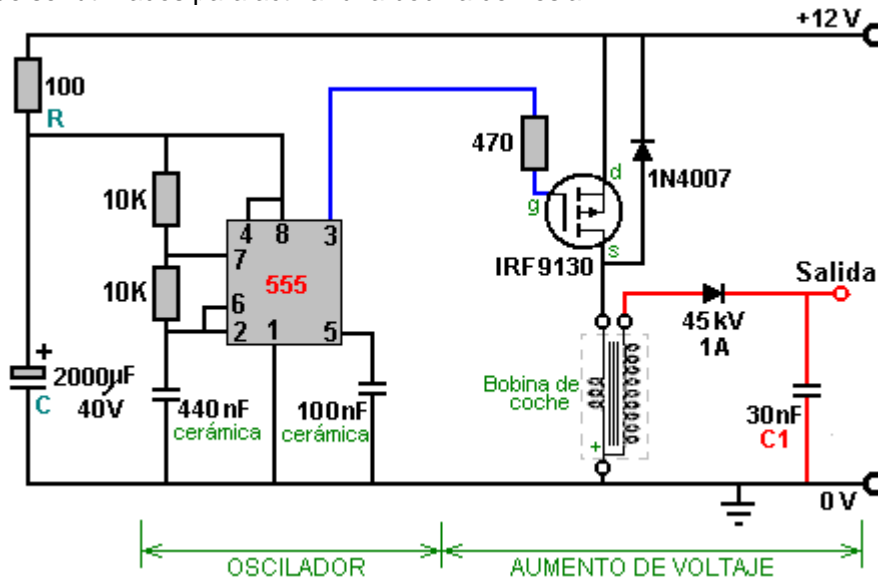
Como algunos lectores pueden pensar que hay algo de "magia negra" en el circuito controlador de lámparas de neón utilizado por Don para energizar la entrada de la bobina de Tesla de su circuito y, que si no se puede comprar una unidad adecuada entonces el circuito no puede ser reproducido ni probado, parece razonable mostrar cómo funciona y cómo se puede construir desde cero:

El circuito en sí se compone de un oscilador para convertir el suministro de 12-voltios de CC en una corriente pulsante que es elevada usando un transformador de alto voltaje. En la siguiente figura verán el circuito que se utiliza para esto.

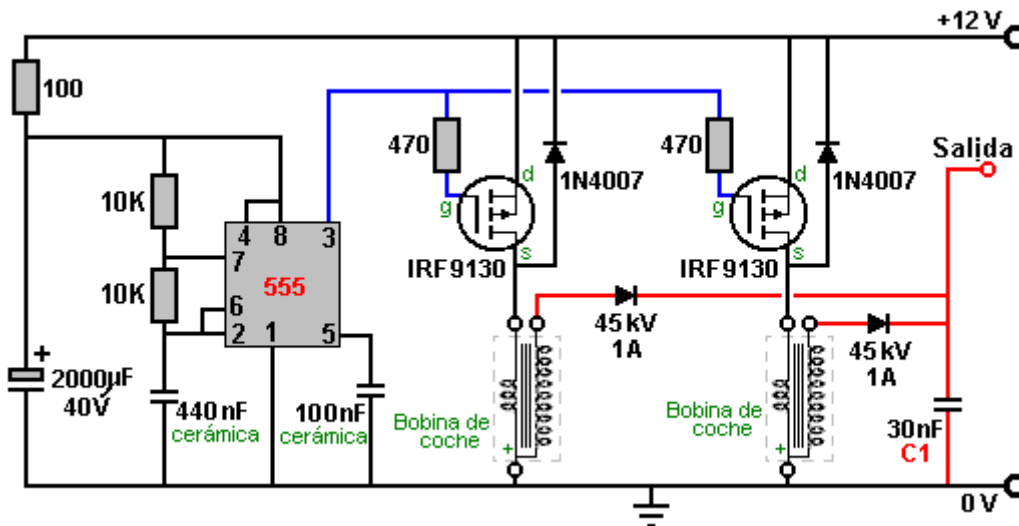
La alimentación del chip temporizador 555 está protegida contra picos positivos o negativos por la resistencia "R" y el condensador de "C". El chip temporizador 555 actúa como un oscilador o "reloj", cuya velocidad se rige por las dos resistencias de 10K que alimentan el condensador de 440 nF. El transformador elevador es una bobina común de auto y la potencia con que se energiza es suministrada por el transistor FET IRF9130 que a su vez es

activado por la salida de chip 555, ubicada en su pata (pin) 3.

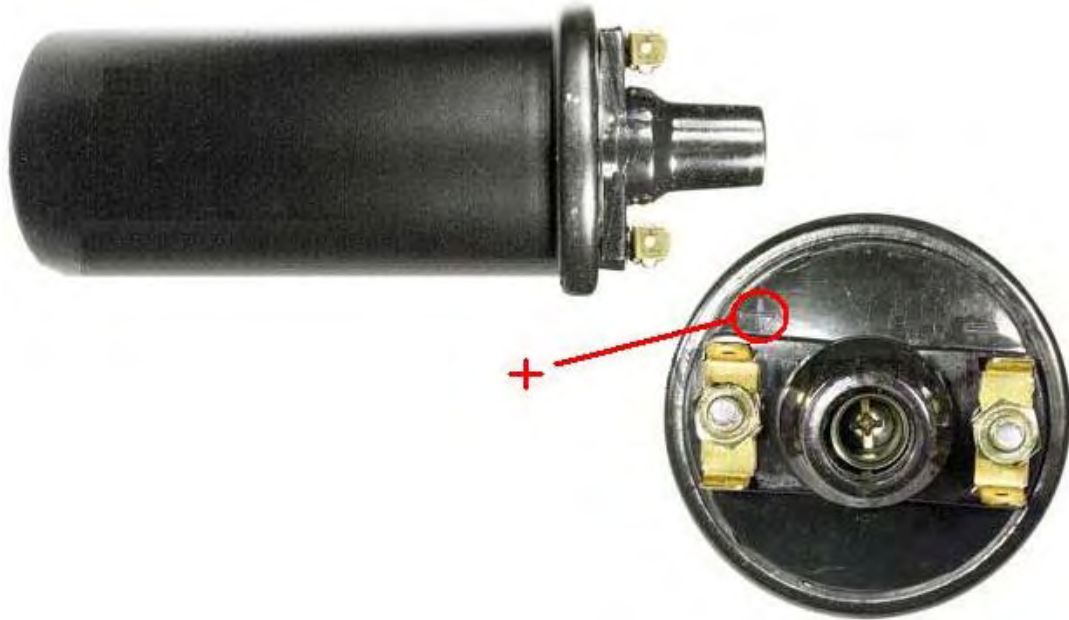
La salida de la bobina de coche (Ford T) es rectificada por el diodo, que debe poder soportar la alta tensión reversa que se produce en este punto. Los pulsos de voltaje rectificado se almacena en un condensador de muy alta tensión antes de ser utilizados para activar una bobina de Tesla.



Si se quiere una salida alta potencia, se pueden usar dos bobinas de auto y combinar sus salidas como se muestra aquí:

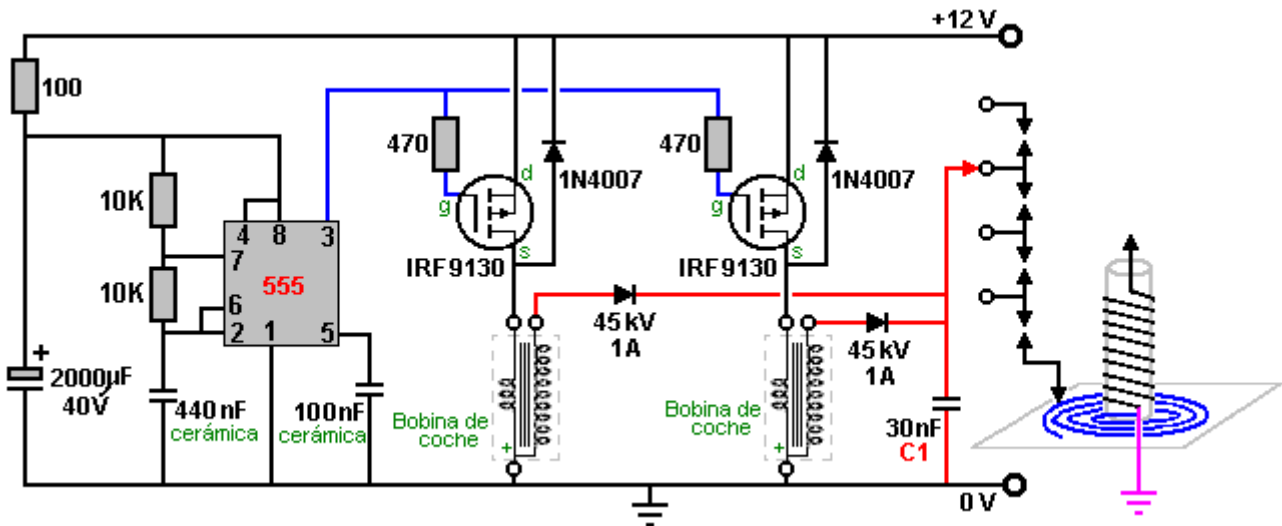


Usted notará que la bobina de coche tiene sólo tres terminales y que el terminal marcado "+" es el punto común a las dos bobinas que hay dentro del encapsulado. La bobina puede parecerse a esta:



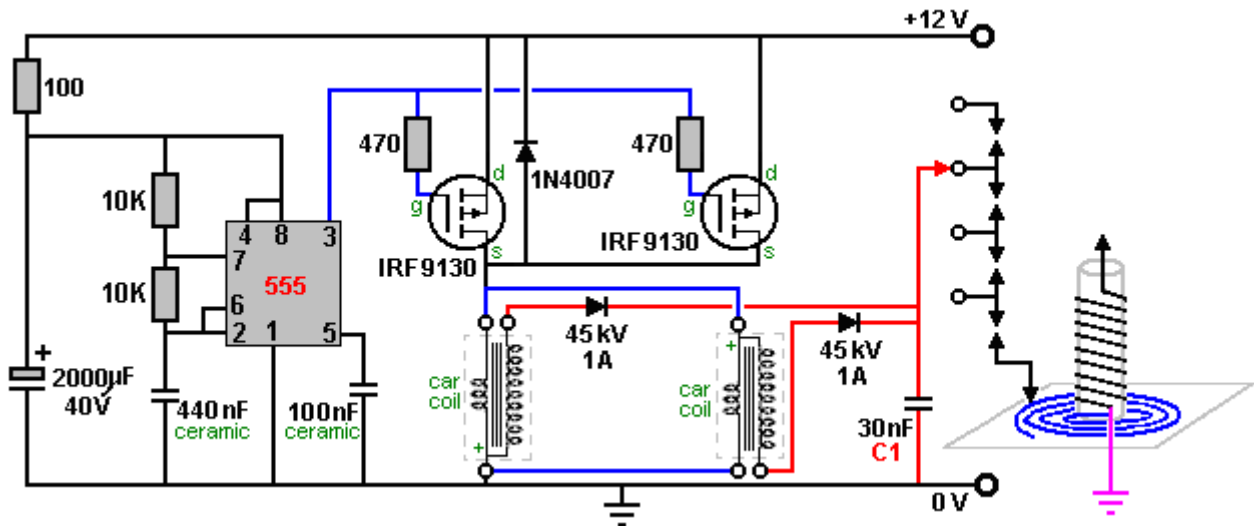
y el punto "+" está generalmente marcado en la parte superior al lado del terminal que es común a ambas bobinas. El circuito descrito hasta ahora es muy similar al de un circuito de alimentación de lámparas de neón y es ciertamente capaz de energizar una bobina de Tesla.

Hay varias formas distintas de construir una bobina de Tesla. No es inusual tener varios Saltos de Chispa conectados en cadena. Esta disposición se denomina una "Saltos de Chispa en serie", lo cual es solo una forma técnica de decir que están "conectados en fila". En el capítulo de Sistemas de Antenas, verá que Hermann Plauson utiliza ese estilo de Saltos de Chispa, con los muy altos voltajes que recibe de sus poderosos sistemas de antenas. Estos Saltos de Chispa múltiples funcionan de forma mucho más silenciosa que un solo Salto de Chispa. Uno de los posibles diseños de bobinas Tesla utiliza una bobina de panqueque como bobina "L1", lo cual genera una ganancia aún mayor. El circuito es como se muestra a continuación:

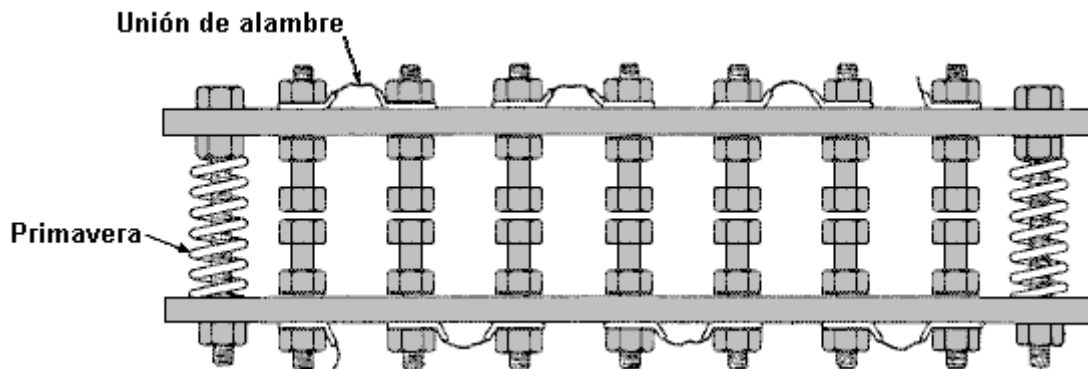


La conexión a la bobina de panqueque se hace mediante una pinza movable y las dos bobinas se sintonizan a la frecuencia de resonancia mediante el ajuste cuidadoso y gradual de esa conexión, que se va moviendo en pasos de 10 mm por vez (después de apagar el circuito y dejar que se descargue el condensador "C1").

Se ha descubierto recientemente, que si se conectan dos de estas bobinas de coche (sin resistencia de lastre) espalda-con-espalda, cruzando sus conexiones (uniendo el "+" de una con el "-" de la otra y viceversa), el rendimiento mejora mucho. Se ha sugerido que la pequeña auto-capacitancia de cada bobina, cuando se conecta en paralelo con la otra, produce una frecuencia mucho más alta de operación, generando picos de voltaje mucho más fuertes, lo cual es algo muy deseable en un circuito de este tipo. Este dispositivo puede conectarse de esta manera:



Los Saltos de Chispa en Serie se pueden construir de varias maneras, incluyendo por ejemplo el uso de bujías de coche, los tubos de descarga de gas o bombillas de neón. El que se muestra aquí utiliza tuercas y tornillos montados en dos tiras de un material rígido no conductor, ya que es mucho más fácil de ajustar, que si se deben ajustar las aperturas de varias bujías de coche:



Al apretar los pernos que comprimen los resortes, se acercan las cabezas de los tornillos y se reducen todos los Saltos de Chispa. Las conexiones eléctricas se pueden hacer a conexiones de los tornillos extremos o a cualquiera de las conexiones intermedias si se quiere tener una cadena con menos Saltos de Chispa.

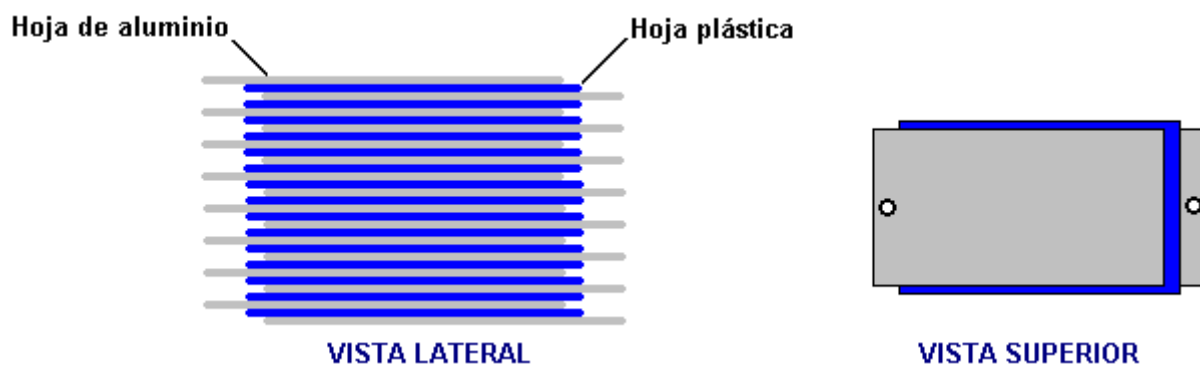
Permítanme recordarles una vez más que esto no es un juguete y que producirá voltajes muy altos. Además, permítanme subrayar una vez más que si usted decide construir algo, lo hace bajo su propia responsabilidad. Este documento se proporciona únicamente con fines informativos y no debe ser visto como un estímulo para construir cualquiera de esos productos, ni debe tomarse como una garantía de que cualquiera de los dispositivos descritos en este libro electrónico funcionará tal y como se describe, en caso de que decida intentar construir su propio prototipo de alguno de ellos. Por lo general, se requiere habilidad y paciencia para lograr el éxito con cualquier dispositivo de energía libre y los dispositivos de Don Smith son algunos de los más difíciles, sobre todo porque él admite con bastante libertad, que él no revela todos los detalles.

El condensador de salida marcado como "C1" en el diagrama del circuito, tiene que ser capaz de manejar voltajes muy altos. Hay varias maneras de lidiar con este tema. Don lo hace usando condensadores muy caros fabricados por una empresa especializada. Algunos constructores que usan materiales caseros han tenido éxito usando botellas de cerveza de vidrio llenas con una solución de sal. El exterior de las botellas se envuelve en papel de aluminio para formar uno de los contactos del condensador. El otro contacto del condensador se hace metiendo un alambre desnudo (sin ningún tipo de aislante). Varios de estos "condensadores de botella" se pueden conectar en paralelo para lograr una capacitancia mayor. Aunque aparentemente funcionan bien, no son muy cómodos de transportar.

Un método que ha sido popular en el pasado es usar dos rollos completos de papel de aluminio, a veces llamados "papel para hornear", extender uno de ellos sobre una superficie plana, cubrirlo con una o más capas algún material plástico aislante con forma de lamina flexible, y luego cubrir el aislante con el segundo rollo de papel de aluminio. Las tres capas se enrollan para formar el condensador. Obviamente, varios de estos pueden conectarse en paralelo para aumentar la capacitancia del conjunto. Cuanto más grueso sea el plástico, menor

será la capacitancia, pero mayor será el voltaje que puede ser manejado.

El informe presentado en la revista Popular Electronics de noviembre 1999 sugiere el uso de 33 hojas del papel de aluminio delgado usado como material aislante por los constructores de casas. En ese momento, el material se suministraba en rollos de diez pulgadas (250 mm) de ancho, así que ellos optaron por usar laminas rectangulares de 10x14 pulgadas (250x355 mm). El plástico elegido para separar las placas eran láminas de polietileno de 0,062 pulgadas (1,6 mm) de espesor que también podía conseguirse en cualquier distribuidor de materiales de construcción. El plástico se cortaba en rectángulos de 11x13 pulgadas (280x330 mm) y el conjunto se ensamblaba de esta forma:

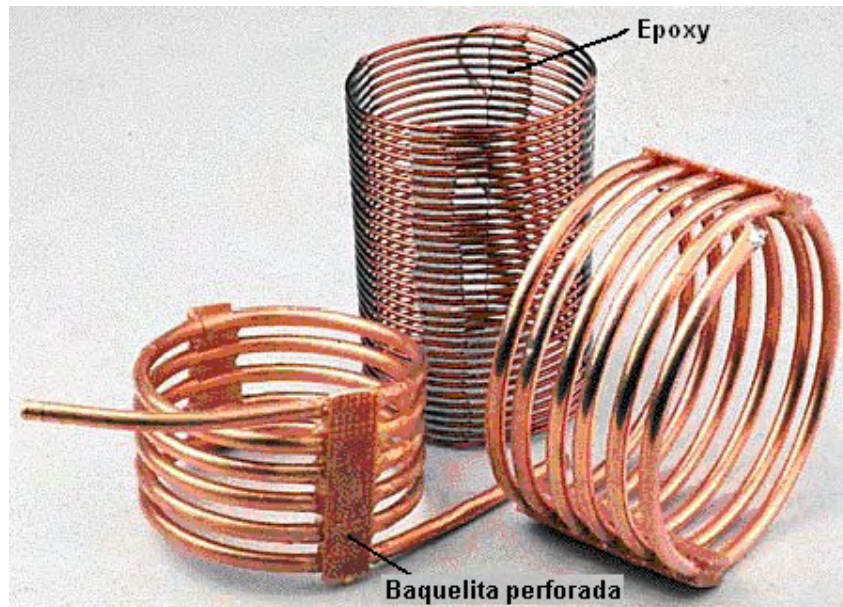


Las laminas de aluminio y polietileno apiladas se presionaban todas juntas entre dos láminas rígidas de madera. Cuanto más se apretaban, más se juntaban las placas de metal lo cual aumentaba la capacitancia. Las conexiones eléctricas se lograban atornillando un tornillo a través de los extremos sobresalientes de las placas metálicas. Con dos espesores de lámina de plástico y uno de aluminio, debe haber espacio suficiente para colocar una arandela de metal entre cada par de placas a cada extremo del conjunto, con lo cual se mejora la sujeción y la conexión eléctrica. Una alternativa es cortar una esquina de cada placa y alternar su posición, a fin de minimizar el área de placa no eficaz.

Como Don Smith ha demostrado en una de sus presentaciones de video, Nikola Tesla estaba perfectamente en lo cierto cuando afirmó que la dirección de la descarga de una bobina de Tesla sobre una placa de metal (o en el caso de Don, una de las dos placas de metal, de un condensador de dos placas, en el cual una lámina de plástico separa las placas tal como se muestra en la figura anterior), produce un flujo de corriente muy poderoso en dirección a una buena conexión de tierra. Obviamente, si una carga eléctrica se coloca entre las placas y la conexión de tierra, entonces la carga puede ser alimentada con un alto nivel de corriente, dando una ganancia de potencia muy considerable.

### **Construcción de Bobinas de Alto Rendimiento.**

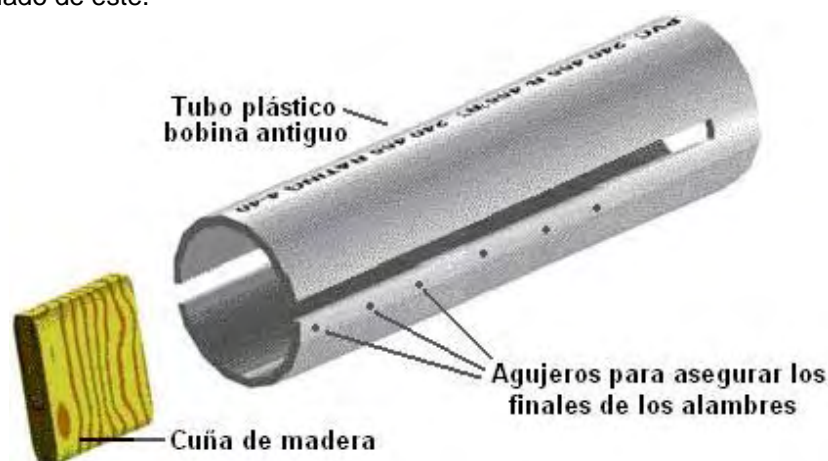
Las bobinas Barker & Williamson utilizados por Don en sus construcciones, son caras. Hace algunos años, en un artículo publicado en una edición de 1997 de "QST" (una revista para radioaficionados), Robert H. Johns mostraba como se podían construir bobinas similares sin gran dificultad. El equipo de investigación de la Corporación Electrodyne, ha declarado que las bobinas estándar hechas con alambre de cobre sólido y estañado, producen tres veces más campo magnético que el producido por las de cobre no-estañado, así que quizás hay que tener en cuenta eso al elegir el alambre para la construcción de estas bobinas.



Estas bobinas hechas en casa tienen un excelente factor de calidad "Q" factores, algunas incluso mejor que el de las bobinas de alambre de cobre estañado de Barker & Williamson, porque la mayoría del flujo eléctrico se produce en la superficie del alambre y el cobre es mejor conductor de electricidad que el material plateado que se usa para estañar.

La inductancia de una bobina aumenta cuanto más juntas están sus espiras. La capacitancia de una bobina disminuye cuanto más separadas estén sus espiras. Un buen compromiso es que el espacio entre espiras sea igual al grosor del alambre que se usa para construir la bobina. Un método de construcción común usado por los constructores de bobinas de Tesla es colocar un hilo de nylon para pescar, o un serpentín de plástico entre las espiras para crear la separación. El método utilizado por el Sr. Johns permite un espaciado uniforme sin utilizar ningún material adicional. La clave es usar un molde plegable y enrollar la bobina sobre el espaciando las vueltas de forma uniforme. Luego se fija la posición de las espiras con resina epoxi, y cuando se ha endurecido, se remueve la resina sobrante y el molde.

El Sr. Johns tuvo dificultades para mantener la epoxi en su lugar, pero cuando se mezcla con las microfibras del West System, se le puede dar a la epoxi cualquier consistencia y puede ser aplicada como una pasta rígida sin ninguna pérdida de sus propiedades. Se evita que la epoxi se pegue al molde cilíndrico colocando de una tira de cinta aislante a cada lado de este.



Sugiero que el tubo de plástico que se utiliza como molde para la bobina, sea dos veces mas largo que la longitud de la bobina que se quiere construir, para que tenga un buen grado de capacidad de flexión cuando se tenga que sacar de dentro de la bobina. Antes de cortar las dos ranuras en el tubo de plástico, se debe cortar una pieza de madera que servirá como espaciador (cuña de madera) y sus extremos deberán ser redondeados de modo que se ajuste sin holgura en el tubo. Esta pieza esparcidora se utiliza para mantener los lados del extremo cortado en una posición exacta mientras se está enrollando el alambre alrededor del tubo.

Dos o más pequeños agujeros se perforan en la tubería al lado de donde se van a cortar las ranuras. Estos orificios se utilizan para anclar los extremos del alambre haciéndolos pasar a través del agujero y doblándolos. Esos extremos tienen que ser cortado antes de que la bobina terminada sea removida del molde, pero son muy

útiles mientras se aplica y se endurece la epoxi. Típicamente las ranuras del tubo son de unos 10 mm de ancho.

La técnica por tanto, consiste en calzar la pieza esparcidora de madera en el extremo ranurado de la tubería. Luego anclar el extremo del hilo de cobre sólido en el primera de los orificios perforados. El alambre, que puede ser desnudo o aislado, se enrolla apretadamente alrededor del molde hasta alcanzar el número de vueltas requerido y entonces, el extremo libre del alambre se fija en el orificio de sujeción más cercano. Es una práctica común hacer las vueltas girando el molde. Cuando se ha completado el bobinado, las espiras pueden ser espaciadas de manera más uniforme si es necesario, luego, se aplica una tira de pasta de epoxi a lo largo de un lado de la bobina. Cuando que se ha endurecido (o inmediatamente si la pasta epoxi es lo suficientemente rígida), se da media vuelta a la tubería y se aplica una segunda tira de epoxi al lado opuesto de la bobina. Una tira de baquelita perforada puede servir para hacer más rígida la sujeción. Alternativamente, un soporte de plástico en forma de L o un tornillo plástico se pueden pegar en las tiras de epoxi para que sirvan más adelante como punto de montaje de la bobina sobre una base apropiada,

Cuando el epoxi se endurece, típicamente 24 horas más tarde, se cortan los extremos del alambre de la bobina, se quita la cuña de madera del extremo abierto del tubo, y se presionan los dos lados hacia el centro para que sea más fácil deslizar la bobina acabada fuera del molde. Bobinas de mayor diámetro se puede construir usando tubo de cobre (como el usado en sistemas de aire acondicionado) de diámetro pequeño.

La inductancia de la bobina se puede calcular a partir de:

Inductancia en micro Henrys  $L = \frac{d^2 n^2}{(18d + 40l)}$

Donde:

**d** es el diámetro de la bobina en pulgadas, medido desde el centro del alambre al centro de alambre

**n** es el número de vueltas en la bobina

**l** es la longitud de la bobina en pulgadas (1 pulgada = 25,4 mm)

Usando esta ecuación, se puede calcular cuantas vueltas que debe tener una bobina para que tenga una determinada inductancia

$$n = \frac{\sqrt{L(18d + 40l)}}{d}$$

## El Generador de Alta Potencia de Tariel Kapanadze.

Tariel Kapanadze, como Don Smith, parece haber basado su trabajo en el de Nikola Tesla. Se subió a la web un video de uno de sus dispositivos en funcionamiento, pero parece que el vídeo fue eliminado. Sin embargo, parte de ese video puede verse aquí: <http://www.youtube.com/watch?v=l3akywcvb9g> Los comentarios del video no están en ingles, por lo que la información obtenida del mismo no es tan completa como podría ser. Sin embargo, a pesar eso, un buen número de cosas útiles se pueden aprender a partir de dicho video.



El video muestra a una demostración echa en el jardín trasero de una casa, creo que en Turquía. El fuerte sol genera sombras densas que evitan poder apreciar muchos detalles del video. Esencialmente, Tariel muestra una de sus construcciones de un dispositivo de energía libre estilo Tesla, que se alimenta a si mismo y a una serie de cinco bombillas.

Una de las cosas más alentadoras sobre este video es que la construcción y la operación son de lo más básicas, y no sugiere en absoluto la necesidad de un costoso trabajo de laboratorio o de cualquier componente de alta

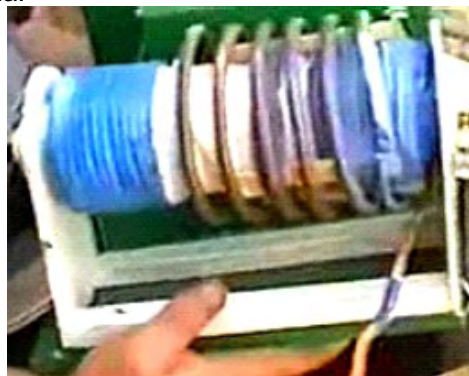
precisión. Esta es sin duda una construcción de tipo "patio trasero", que está al alcance de cualquier persona bien informada. Las conexiones eléctricas fueron hechas simplemente retorciendo las puntas peladas de los cables:



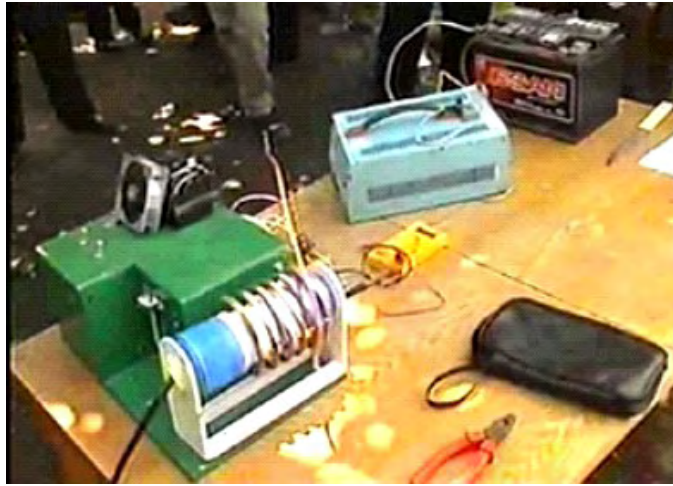
y apretándolos con unas tenazas cuando fue necesario:



Esto muestra claramente que un dispositivo de energía libre que genere una buena cantidad de potencia útil se puede hacer usando métodos de construcción muy simples. No hay conectores caros aquí, sólo una conexión de alambre retorcido que no cuesta nada.



El dispositivo que se muestra es una bobina de Tesla con una conexión de alimentación y una conexión a tierra del tipo ya descrito. Notará que el grueso bobinado primario no está situado en un extremo del bobinado secundario ubicado dentro de él, sino que está mucho más cerca del centro de dicha bobina. Recuerde que según Don Smith, si la bobina primaria se coloca en el centro de la bobina secundaria, la cantidad de corriente que puede suministrar la bobina es muy grande, a pesar del hecho de que la mayoría de la gente piensa que una bobina de Tesla sólo puede producir corrientes triviales. Nótese también que esta bobina de Tesla parece estar montada en un soporte barato para rollos de papel de cocina. He visto que se dice que Taniel hace un nuevo dispositivo para cada demostración, y que lo desarma después, así que si eso es cierto, entonces es probable que no haya un gran esfuerzo ni tampoco grandes costos implicados en la fabricación de uno de estos sistemas.

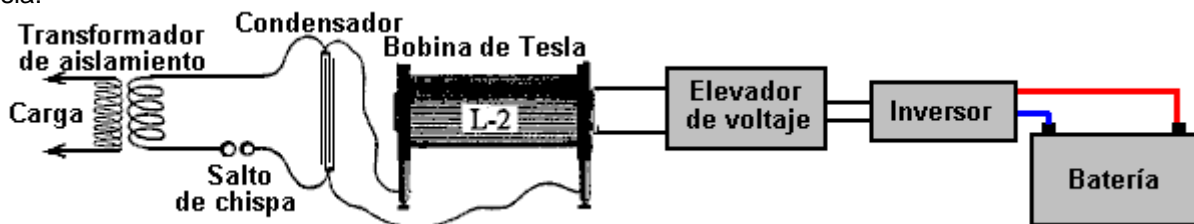


Los principales componentes operativos se muestran aquí, colocados en una pequeña mesa. Hay una batería de plomo-ácido (que se retira más tarde en la demostración), así como lo que parece ser un inversor para producir la tensión de red de CA, alimentándose desde la batería. También hay un transformador elevador de alta tensión, que esta alojado en una caja verde por motivos de seguridad, una bobina de Tesla, un Salto de Chispa montado en una caja y un componente enfriado por un ventilador. Este ultimo probablemente sea un sistema de oscilador de estado sólido, utilizado para alimentar la bobina de Tesla. Aunque no se ve en esta foto, también hay un objeto contenido en una caja pequeña, que bien podría ser un condensador de alta tensión.

También hay dos tomas de tierra. La primera es un radiador viejo de coche, enterrado en el suelo:



y la segunda es un cable desnudo, retorcido y apretado fuertemente alrededor del tubo de metal de un grifo del jardín, como se muestra en una imagen anterior. Es muy posible que el dispositivo esté basado en este circuito de Tesla:



Tal vez, la batería alimenta al inversor que produce la tensión de red, el cual, a su vez es elevado a nivel de alta tensión por los dispositivos electrónicos y lo que esta encerrado en la caja verde. Esto a su vez alimenta a la bobina de Tesla, que produce una tensión y una corriente muy altas, las cuales se almacenan en el condensador, que hace las veces de un almacén de energía. El Salto de Chispa a continuación aplica esa energía en forma de pulsos al devanado primario del transformador de aislamiento, que produce un voltaje muy inferior y una alta corriente de salida (que depende sobre todo de la capacidad de manejo de corriente del transformador mismo). Con la salida del transformador, se alimenta la carga. La carga en este caso son cinco bombillas en serie que aparecen en la siguiente foto colgadas en el mango de un cepillo apoyado sobre el respaldo de dos sillas:



Como puede ver, esto no es exactamente una construcción de alta tecnología y de alto costo, sobre todo porque todos los materiales se reutilizan después para otras cosas.

Inicialmente, la batería se utiliza para alimentar el inversor y se demuestra que la corriente que se extrae del inversor es sustancialmente menor que la potencia que se entrega a la carga. En términos convencionales, esto parece imposible, que es una indicación de que los términos convencionales no están actualizados y necesitan ser actualizados para incluir los hechos observados de las demostraciones de este tipo.

Como el sistema está entregando mucha mas potencia de la que se usa para alimentarlo, ¿no sería posible utilizar una parte de esa potencia de salida para proporcionar la potencia de entrada? Esto es lo que a menudo se llama "cerrar el círculo" y se demuestra en este vídeo en un paso siguiente.

Primero, se altera el circuito de manera que la conexión de alimentación de entrada al inversor se tome de la salida y de la batería simultáneamente. Entonces el circuito es encendido utilizando la batería como antes. La batería se desconecta y se retira del todo, y la gente que ayuda con la demostración, toma todos los elementos activos y los mantiene en el aire para mostrar que no hay cables ocultos que suministren tensión adicional desde alguna fuente oculta. Los elementos que quedan en la mesa no son parte del circuito:



Hay información adicional sobre Tariel incluyendo videos de algunos de sus más potentes, nuevos diseños en [http://peswiki.com/index.php/Directory:Kapanadze\\_Free\\_Energy\\_Generator#Official\\_Website](http://peswiki.com/index.php/Directory:Kapanadze_Free_Energy_Generator#Official_Website) aunque hay que decir que no parecen haber muchas cosas disponibles sobre él o sobre su obra en este momento.

En diciembre de 2009 un colaborador anónimo envió un correo electrónico donde decía que Kapanadze regresó a la ex-república Soviética de Georgia y que la banda sonora del vídeo está en idioma georgiano y que la

entrevista que le hacen después de la demostración está en ruso. El colaborador anónimo amablemente tradujo las partes que se relacionan con el dispositivo, como sigue:

**Pregunta:** ¿Qué nos muestra hoy en día?

**Respuesta:** Este es un dispositivo que extrae energía del medio ambiente. Necesita 40 vatios para arrancar, pero luego se puede alimentarse a sí mismo y proporcionar una salida de 5 kilovatios. No sabemos cuánta energía se puede sacar de medio ambiente, pero en una prueba anterior, sacamos 200 kilovatios de potencia.

**Pregunta:** ¿Es posible resolver los problemas energéticos de Georgia?

**Respuesta:** Consideramos que ya han sido resueltos.

**Pregunta:** Por favor, describa en términos simples, cómo funciona el dispositivo.

**Respuesta:** (1) La energía se toma de la batería para hacer que el dispositivo empiece a funcionar  
(2) Si queremos, podemos utilizar una parte de la potencia de salida para accionar un cargador y cargar la batería  
(3) Cuando el dispositivo está en funcionamiento, se puede quitar la batería para que opere con alimentación propia. Esta unidad en particular puede suministrar 5 kilovatios de potencia, que es suficiente para una familia. Es fácil hacer una versión que suministre 10 kilovatios. No sabemos cuál es el límite práctico de potencia que puede entregar una unidad como ésta. Con este dispositivo en particular que tenemos aquí, no sacamos más de 5 kilovatios, ya que no queríamos arriesgarnos a quemar los componentes que utilizamos en esta demostración.

**Pregunta:** ¿Su invención absorbe la corriente de los cables de la red eléctrica?

**Respuesta:** La red no tiene nada que ver con este dispositivo. La energía producida proviene directamente del medio ambiente.

**Pregunta:** ¿Cómo llama a su dispositivo y se lo ha dedicado a alguien?

**Respuesta:** No se me ocurriría afirmar que este dispositivo sea mi invención. Sólo he encontrado algo que funciona. Este es un invento de Nikola Tesla y todo el mérito es suyo. Tesla ha hecho muchísimo por la humanidad, pero hoy está olvidado. Este dispositivo es su invención, su trabajo.

**Pregunta:** ¿Por qué estás tan seguro de que este es un diseño de Nikola Tesla?

**Respuesta:** Porque yo lo hice en base a su invención, a su diseño. Descubrí cómo obtener resonancia automática entre los devanados primario y secundario. Lo más importante es lograr la resonancia. Melnichenko se acercó a la solución de este problema. El gobierno de Georgia se niega a tomar en serio esta invención.

**Pregunta:** Usted ha dicho que se debe lograr la resonancia. ¿Qué partes son las que resuenan?

**Respuesta:** Esta (señalando a la caja verde) y esta (señalando a la Bobina de Tesla montada en la parte superior de la caja verde). El resonador está dentro de la caja verde y aún es un secreto hasta que sea patentado.

**Pregunta:** ¿Cuánto costaría una de estas unidades?

**Respuesta:** Cuando se fabriquen en serie, unidad que tenga una salida de 5 o 6 kilovatios costará entre 300 y 400 dólares.

**Pregunta:** ¿Cuánto ha costado construir este dispositivo de demostración?

**Respuesta:** Alrededor de ocho mil (la moneda no se especifica). Las partes han debido traerse de veinte lugares diferentes.

**Pregunta:** ¿Es esta tu casa?

**Respuesta:** No, es alquilada, porque hemos vendido todo lo que teníamos para hacer estos dispositivos. Pero luego de haberlo hecho, el gobierno y muchos científicos dicen "no estamos interesados en él, porque es imposible construir un dispositivo como este y por tanto, no puede existir". No se nos ha permitido hacerles una presentación, pero la gente que entiende sobre las Bobinas Tesla, entienden cómo funciona este dispositivo.

Kapanadze es arquitecto de profesión y no ha tenido ningún tipo de formación, ya sea en Física o Ingeniería Eléctrica. La información en que se basa este diseño fue descargada gratuitamente desde Internet.

Uno de los aspectos más importantes de este vídeo es el respaldo que le da al trabajo de Tesla y de Don Smith, ya que muestra claramente, una vez más, que grandes cantidades de energía se puede extraer del medio local sin la necesidad de quemar combustible. Este es otro video al respecto:

<http://www.youtube.com/watch?v=gErefbcTz-U>

Al entrar en el año 2012, las personas se preguntan con frecuencia por los planos de construcción o, alternativamente, sitios donde se pueda comprar uno de sus dispositivos. Desafortunadamente, la oposición le ha aplicado a Tariel el juego usual de hacerle dar vueltas. Me han informado que en los últimos nueve años, ha estado involucrado con toda una serie de personas que se comprometieron a financiar la fabricación de sus diseños, pero que luego entregaron el financiamiento acordado. La última de estas personas que resultó tener su sede en Suiza, logró persuadir Tariel de firmar un Acuerdo de No Divulgación de sus diseños, luego de lo cual, archivaron su diseño a pesar de su acuerdo. Tariel no cuenta con fondos suficientes para ir a Suiza y llevar a cabo un proceso legal para obligarlos a cumplir el acuerdo o liberarse de él. Así que, al verse privado de poder usar sus propios diseños, Tariel decidió desarrollar un sistema de energía libre diferente y publicarlo para que otros lo puedan replicar. Él estimó que le tomaría alrededor de un año hacerlo. La oposición por lo tanto tuvo un montón de tiempo para ocuparse de él, y en ese período, lo envenenó durante un vuelo en un avión comercial. Él sobrevivió el ataque, pero quedó en muy malas condiciones de salud como resultado del mismo.

## **Análisis Kapanadze por William McFreey**

A continuación se muestran dos documentos de análisis sobre los diseños de Tariel Kapanadze. Estos trabajos de William McFreey se escriben principalmente para physiscts, por lo que no pueden ser fácilmente comprendidos por usted si usted no está familiarizado con los símbolos científicos y de notación.

William es de la opinión de que la resonancia magnética nuclear ("RMN") es la fuente del exceso de energía aparente demostrado por los dispositivos construidos por Tariel Kapanadze. Esto puede ser así, pero tenga en cuenta que si es así, RMN es sólo una de varias formas de extraer energía libre de nuestro entorno local. De paso, sí RMN no es en absoluto miedo y tiene poco que ver con una explosión nuclear, mucho más relacionado con las máquinas de resonancia magnética utilizados en los hospitales. La famosa ecuación  $E = mc^2$  (erróneamente atribuida a Albert Einstein y de hecho, producida por Oliver Heaviside algunas décadas antes de que Einstein hizo público) muestra que si la materia se convierte en energía, hay una enorme cantidad de energía disponible en todas partes en el universo. Sin embargo, hay muchas formas de acceder a la energía libre. Por ejemplo:

1. Thomas Henry Moray demostró que es posible extraer de kilovatios de energía directamente desde el entorno local, utilizando una antena de dimensiones relativamente pequeñas.
2. Stanley Meyer demostró que el agua se puede separar en una mezcla de gas de hidrógeno y oxígeno usando niveles de potencia pequeños. Esto permite que un generador de gasolina corriente que haya de funcionar con alimentación propia de agua sola.
3. Bob Boyce ha producido un circuito toroidal pulsante que permite una batería se recargue en sí.
4. Robert Adams produjo un diseño de motor / generador de imanes permanentes, donde generan una salida eléctrica muy por encima de la potencia necesaria para hacerlo funcionar.
5. Carlos Benítez diseñado un sistema que es auto-alimentado y que proporciona kilovatios de exceso de potencia utilizando componentes electrónicos simples, estándar.
6. Thane Heins ha construido y ha demostrado transformadores asimétricos simples donde la potencia de salida es más de treinta veces mayor que la potencia de entrada.
7. Clemente Figuera produjo un diseño en dos transformadores, donde el efecto "Ley" Lenz no se aplica y por lo que produce mucha mayor potencia de salida de potencia de entrada.
8. John Bedini diseñado un sistema de motor / generador de impulsos del volante que se desarrolló autoalimentado por años. Jim Watson construyó una gran versión que tenía muchos kilovatios de energía excedente.
9. Dr Oleg Gritskevitch construyó un generador toroidal inmóvil autoalimentado que produce 1,5 megavatios por dos años.
10. James Hardy ha demostrado cómo el chorro de agua de una bomba de agua de gran alcance puede hacer girar un generador lo suficientemente rápido a la auto-alimentación de la bomba y el suministro de energía eléctrica adicional para otros equipos.
11. Mikhail Dmitriev ha producido un generador alimentado por gravedad que utiliza un pequeño motor eléctrico para desviar pesos en un sistema de rotor y que produce kilovatios de exceso de potencia extraídos del campo gravitatorio.
12. Lawrence Tseung ha mostrado como un imán integrado en un marco de hierro produce una potencia mayor que la potencia de entrada cuando se alimenta con pulsos de corriente continua.

13. Lawrence Tseung también ha demostrado que un rotor pesado accionado por impulsos electromagnéticos puede tener una mucho mayor potencia de salida de la potencia necesaria para conducirlo.
14. Veljko Milkovic ha demostrado cómo la combinación de un péndulo con una palanca produce un sistema que tiene mucho mayor de potencia de salida mecánica de la potencia mecánica necesaria para hacerlo funcionar.
15. Richard Willis ha mostrado cómo pulsando un material magnético puede producir kilovatios de energía excedente.
16. James Kwok ha demostrado que la introducción de aire en la parte inferior de un tanque de agua puede generar decenas de kilovatios de exceso de energía a través de la flotabilidad.
17. Dietmar Hohl ha publicado su diseño en el que los imanes permanentes causan la rotación permanente de un cilindro sin la necesidad de ninguna fuente externa de energía.
18. Mummar Yildiz ha demostrado un 300 watt motor de imán permanente único y luego tomado el motor completamente, aparte de demostrar que no hay ninguna otra fuente de energía.
19. Lawrence Tseung ha producido una variación en el circuito del Ladrón Joule, que tiene una mayor potencia de salida de la energía de entrada (algo que yo personalmente he construido y puedo confirmar).
20. Floyd dulce produce un sistema en el que se utiliza una pequeña cantidad de energía a tambalearse los polos magnéticos de un imán especialmente acondicionado, producción de miles de veces mayor potencia de salida de la potencia de entrada necesaria para alimentar el sistema.

Hay muchos otros sistemas probados, pero el punto que quiero destacar aquí es que mientras que la resonancia magnética nuclear podría ser un excelente método de generación de energía eléctrica, no es de ninguna manera la única forma de acceder a exceso de poder y ninguno de los sistemas enumerados anteriormente uso de RMN. Teniendo esto en mente, aquí están los dos papeles de William McFreey:

### **Dispositivos "Overunity"**

*por William J. McFreey - Julio 2013*

A estas alturas, es obvio que los llamados dispositivos "sobre-unidad", como lo demuestra Taniel Kapanadze, Floyd Sweet, Steven Marcos, Don Smith, Alfred Hubbard y otros, obtienen su energía a partir de los núcleos se encuentra en el material que forma parte de el dispositivo. Son, en efecto, los dispositivos de conversión, convertir el exceso de energía de los núcleos a la electricidad y / o calor. En estos dispositivos, los materiales de combustible tienden a ser seleccionado tal como para tener un giro distinto de cero, por lo general: cobre, latón, aluminio y similares. Por lo tanto, se ha especulado que la Resonancia Magnética Nuclear (RMN) puede jugar un papel significativo en el proceso de extracción de energía a partir de estos materiales a través de la manipulación magnética de sus núcleos. Con el tiempo, después de muchos experimentos, la conclusión fue que la resonancia magnética sola, es decir, mover de un tirón de núcleos (transiciones entre los estados Zeeman) con una frecuencia de radio, sólo puede influir en núcleos extremadamente inestable y hacer que la desintegración beta (beta RMN). Este fenómeno puede ser útil en algunos de los métodos de generación de energía, pero el método de RMN, en el caso de la extracción de energía a partir de metales, adolece de algunos problemas fundamentales. En los metales, la profundidad de penetración de la energía de RF es muy limitado debido a las corrientes parásitas. Esto, en principio, limita la cantidad de volumen del material que experimenta transiciones entre los estados Zeeman. En general, se acepta que sólo los espines de los núcleos situados en la capa de piel de espesor  $\delta$  participan en la absorción de resonancia de la energía del campo magnético variable. Esto es:

$$\delta = \sqrt{\frac{2\rho}{(2\pi f)(\mu_0\mu_r)}} \approx 503 \sqrt{\frac{\rho}{\mu_r f}}$$

donde:

- $\delta$  = la profundidad de la piel en metros
- $\mu_0$  = la permeabilidad del vacío ( $4\pi \times 10^{-7}$  H/m),
- $\mu_r$  = la permeabilidad relativa del medio
- $\rho$  = la resistividad del medio en  $\Omega \cdot m$ ,
- $f$  = la frecuencia de la corriente en Hz

La mayor parte del material actúa sólo como lastre aunque acoplamiento del campo de Radio frecuencia en metales normalmente es realizada por la generación de ondas helicon:  
([http://en.wikipedia.org/wiki/Helicon\\_\(physics\)](http://en.wikipedia.org/wiki/Helicon_(physics))).

Afortunadamente, Radio frecuencia no es el único método de inducción resonantes transiciones nucleares y resonancia magnética Nuclear puede también ser inducida acústicamente. En presencia de un campo magnético constante, como en el caso de la RMN, el campo magnético variable de frecuencia de Radio también genera sonido en materiales conductores a través de corrientes de Foucault. La onda acústica emocionada a su vez, puede interactuar con espines nucleares y puede observarse NMR acústico. El fenómeno se denomina resonancia acústica Nuclear, generalmente abreviado a "NAR". El libro "Nuclear resonancia acústica" por Bolef y Sundfors, describe los aspectos teóricos y experimentales de esto:  
([http://books.google.ca/books/about/Nuclear\\_Acoustic\\_Resonance.html?id=izYbAQAIAAJ&redir\\_esc=y](http://books.google.ca/books/about/Nuclear_Acoustic_Resonance.html?id=izYbAQAIAAJ&redir_esc=y)).

Nuclear resonancia acústica no es nada más que un medio alternativo de inducir las transiciones entre niveles de energía de la precesión en núcleos con giro. La energía de las vibraciones mecánicas (generalmente dentro de la gama de frecuencia ultrasónica) es absorbida por los núcleos. En bajas amplitudes, Nuclear resonancia acústica es otra manera de iniciar la resonancia magnética.

La técnica más efectiva es crear las condiciones de resonancia (mecánica) acústico apropiado de la ganancia de energía material, donde la amplitud de vibración atómica es significativa. El espectro de vibración del material tiene un patrón característico de la onda, con líneas individuales gráfico correspondiente a diferentes frecuencias de resonancia mecánicas. Si eso se aplica, entonces, el valor del campo magnético externo, en la que está inmersa la muestra, debe ser ajustada para que las transiciones acústicamente conducidas a ocurrir. Cuanto mayor sea la tensión inducida en el material, mayor será la probabilidad de transiciones que ocurren.

Este documento aclara el hecho de que la resonancia magnética nuclear "NMR", que se entiende como la absorción de energía resonante por núcleos precessing, de fuentes electromagnéticas o acústicas, no es un ingrediente necesario en la tarea de extracción de energía de la materia. Resonantly vibrante material puede considerarse como un enrejado de núcleos incrustado en las cáscara y conducción de electrones como se muestra en la figura 2a. Como los núcleos son mucho más pesados que los electrones, el cuerpo vibrante experimentará distorsión de la cáscara de la electrónica y el desplazamiento de la ubicación del núcleo dentro de ese caparazón debido a la aceleración periódica, como se muestra en la Figura 2b. Si el material resonantly vibrante está inmerso en un campo magnético, entonces, bajo ciertas condiciones, un gran número de núcleos es será en precesión. Bajo estas condiciones, una mayor interacción entre precessing los núcleos y los electrones de la cáscara puede tener lugar. Debe tenerse en cuenta que la precesión vigorosa también puede influir en la forma de los núcleos.

La frecuencia de la precesión de los núcleos inmerso en un campo magnético B es directamente proporcional al valor del campo como se muestra aquí:

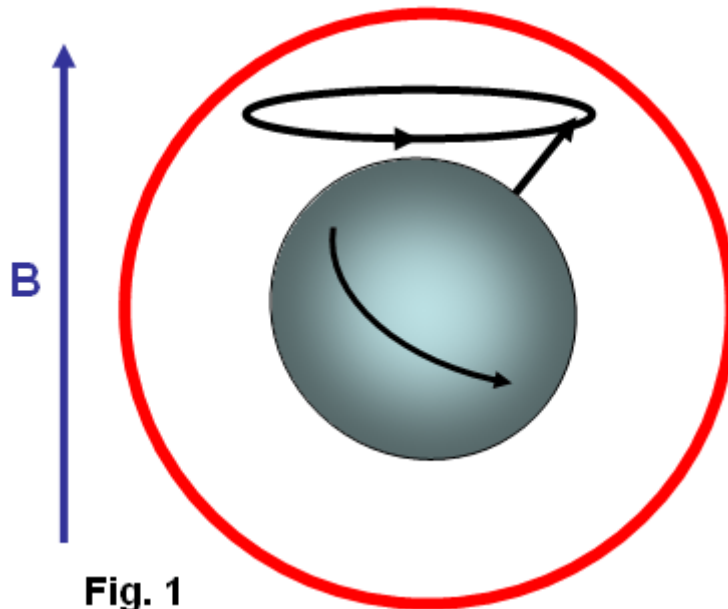
$$f_0 = \gamma B / (2\pi)$$

donde:

**$\gamma$**  es la proporción de gyromagnetic de un isótopo en el material del disco, y  
**B** es la inducción magnética local

([http://en.wikipedia.org/wiki/Larmor\\_precession](http://en.wikipedia.org/wiki/Larmor_precession)).

Esto se ilustra en Fig.1. Así, para lograr suficientemente alta frecuencia de precesión, el valor de B debe ser lo suficientemente alta.

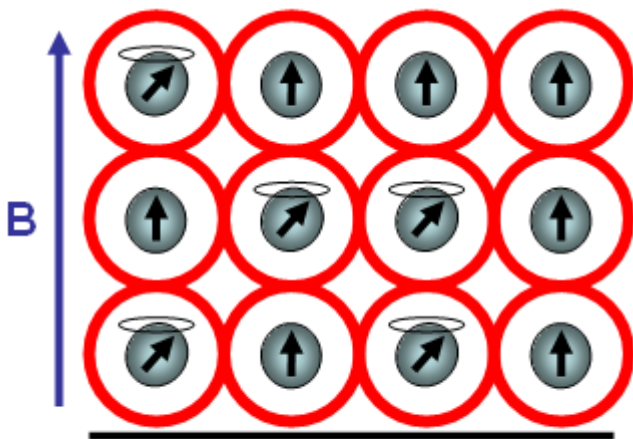


**Fig. 1**

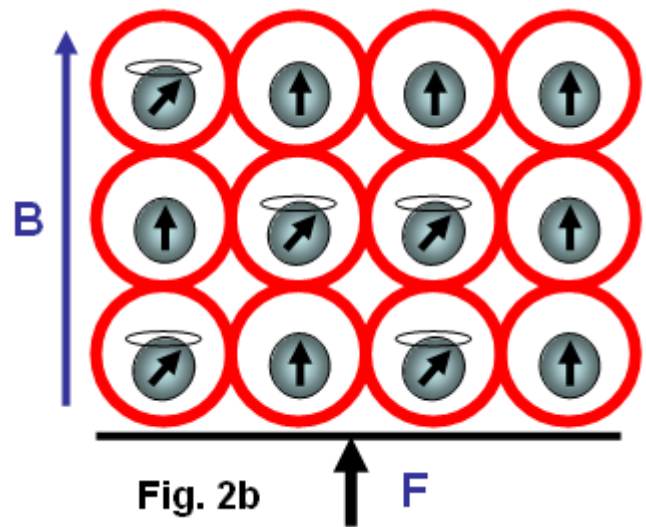
Fig.1 muestra la precesión de un núcleo con cero vuelta inmersa en un campo magnético B (no a escala). El círculo rojo representa el shell de electrones.

Esta mayor interacción entre los núcleos precesing y shell electrones bajo aceleración mecánica a menudo resultados en la transmutación del núcleo y emisión de partículas subatómicas rápido (desintegración nuclear inducida) en el plano perpendicular a B. La proximidad instantánea del núcleo precesing a la shell electrónico puede ser vista como una colisión del núcleo y un electrón (interacción entre las ondas de la materia). El fenómeno podría ser llamado el "efecto de pulido intraatómica".

Es interesante notar que el efecto no requiere grandes desplazamientos de los núcleos de sus posiciones de equilibrio. Un pequeño desplazamiento, siendo una pequeña fracción del radio atómico es capaz de producir el efecto. El desplazamiento puede ser paralelo, Fig.2b perpendicular al campo magnético, así como.



**Fig. 2a**



**Fig. 2b**

La figura 2 muestra que a medida que los núcleos son mucho más pesados que los electrones, cualquier aceleración del material hace que el núcleo a la zaga, cambiando así su posición con respecto a los electrones de la capa. Las flechas mostradas en los núcleos en la figura 2, representa esquemáticamente su giro, y el momento magnético de los núcleos en ese instante de tiempo. Los puntos suspensivos por encima del núcleo representan precesión nuclear.

También vale la pena señalar que el campo magnético B, penetrando el material-ganancia de energía, no puede ser estático. En un campo magnético estático, la precesión de núcleos cesa después de un período de tiempo conocido como el tiempo de relajación espín-red. Después de este tiempo, la mayoría de los núcleos se alinearán sus momentos magnéticos paralelos al campo magnético (por ejemplo, para  $s = 3/2$ ). Para actualizar la precesión de núcleos, el campo tiene que ser llevado a cero y, a continuación de manera constante, pero con la suficiente

rapidez, el aumento en el valor deseado, de tal manera que la precesión de una gran población de los núcleos se mantiene.

Los núcleos vibrante, spinning y precesión interactuar con electrones de la capa invocar transmutación forzada de los núcleos, la liberación de las partículas sub-atómicas cargadas rápido. La mayor ventaja de este enfoque es que los electrones de la capa ya están en estrecha proximidad con el núcleo y no tienen que superar la barrera de potencial creado por los electrones de la capa como a diferencia de la situación para los electrones externos.

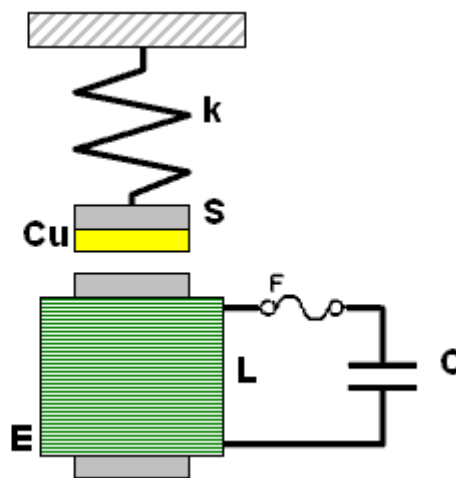
Puesto que el cuerpo vibratorio está permeado por el campo magnético, el ayuno en libertad, cargada, las partículas sub-atómicas será desviado por la fuerza de Lorentz,  $F_B = EVB$ , formando una corriente circular en el material-ganancia de energía. Esta corriente puede ser similar a las corrientes de Foucault, pero a diferencia de este último, que está constituido por partículas cargadas en movimiento rápido, en lugar de electrones lentos. Esta corriente surge muy rápidamente y se apaga rápidamente, ya que los electrones (u otras partículas subatómicas cargadas) son absorbidos o radiación. Las trayectorias de estas partículas forman arcos cortos en lugar de círculos completos. La subida y la caída de la corriente en el material de ganancia de energía produce un pulso magnético que puede ser acoplado inductivamente a una bobina y se utiliza para realizar trabajo útil.

Este método de vibración específica de generar electricidad a partir de los materiales se determinó por Michel Meyer en el artículo de Science et Vie 1976. En el título de una de las figuras de este artículo se lee: "Para sacudir los átomos y los hacen liberar la energía que contienen, es necesario enviar una onda, con un oscilador de alta frecuencia (del orden de 172 kHz), que resuena con la vibración de los electrodos de cobre. Esto (se consigue) por un campo magnético intermediario que oscila debido a una bobina que rodea el cobre y conectado al oscilador". (Traducción por Guillermo McFreely).

Por otra parte, Steven Marcos, en la presentación de su primer dispositivo de "carrete", dice "que vibra ligeramente". En otro video, un compañero de trabajo de la marca, teniendo en cuenta las observaciones de dispositivos activados: "zumbido, vibración". También es interesante notar que los dispositivos de Taniel Kapanadze producen chirridos o tarareando sonidos. Esto es particularmente notable en el video donde se demuestra la brida del motor. En el dispositivo de presentación 2004 tarareando y el zumbido se puede oír. Por lo tanto, moviendo los átomos es muy común en el campo de interés. También, de acuerdo con lo anterior, RMN o NMR no son necesarias en el proceso de extracción de energía. Lo que se necesita, es un material de vibración "-ganancia de energía" colocado en un campo magnético alterno, o en términos más generales, el hilado y precesión núcleos periódicamente desplazados de sus posiciones de equilibrio e inmerso en un campo magnético.

Hay muchas implementaciones posibles del principio descritos aquí. Forma física y las frecuencias apropiadas de oscilación en estas implementaciones dependerán de la forma y tamaño del material "-ganancia de energía".

El más simple, intuitiva aplicación de esta idea se muestra en la figura 3 que muestra el concepto de un dispositivo de transmutación electromecánico (símbolo F denota un fusible):



**Fig. 3**

Aquí, un disco de cobre, Cu, laminado para el acero magnético disco S, y unida a un resorte k, se fija por encima de un electroimán E de inductancia L que forma un circuito LC en conjunto con el condensador C. La parte de acero de la laminado disco S está magnetizado por el núcleo del electroimán E. Al mismo tiempo el campo magnético entre el disco de acero y el núcleo de electroimán impregna el disco de cobre y se convierte en la mayor es la fuerza de atracción entre el disco S y el núcleo E.

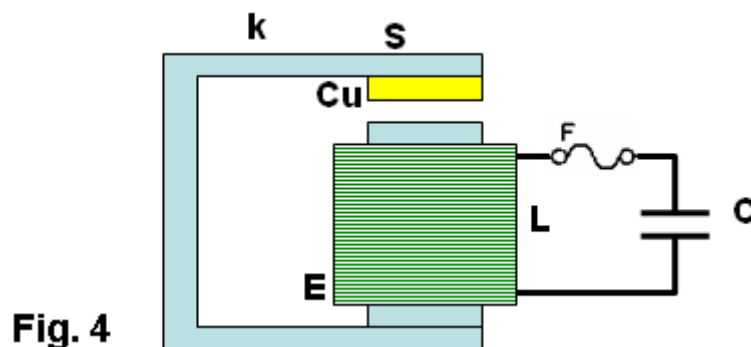
Dado que la fuerza de atracción entre S y electroimán de núcleo es independiente de la polaridad magnética del núcleo, por lo tanto, la frecuencia de la fuerza mecánica en la placa de S será dos veces la de la frecuencia de los máximos de corriente a través del electroimán. Así, para el sistema en la figura 3 a oscilar en una resonancia electromecánica, la frecuencia de las oscilaciones eléctricas del circuito LC se debe ajustar a la mitad de la frecuencia de las oscilaciones mecánicas del disco de material compuesto.

Siempre que el campo en el Cu, el material de ganancia, cruza por cero, los momentos magnéticos de los núcleos tienen una orientación aleatoria. Cuando el campo comienza a subir, los momentos magnéticos tratan de orientarse a lo largo del campo. Sin embargo, debido a los núcleos también tienen giro, el par de torsión en los momentos magnéticos hará que los núcleos de movimiento de precesión. Esta precesión será más rápida en el pico del campo magnético. Llegados a este punto, la aceleración del disco Cu también será mayor. Esto cambiará la posición de los núcleos en precesión, interactuar fuertemente con los electrones de la capa, y se producirá la transmutación forzosa. Los electrones expulsados formarán entonces un fuerte impulso de corriente, como se discutió anteriormente, que se acopla por el electroimán de la bobina L y pulso de carga del condensador C.

Esto aumentará la corriente que circula en el electroimán en el siguiente ciclo de la oscilación eléctrica, que a su vez, aumentará la amplitud de la oscilación mecánica. Este proceso se repetirá hasta el punto de la destrucción del sistema a expensas de la energía a partir de la transmutación de Cu. Para evitar la autodestrucción, es aconsejable conectar la chispa-hueco a través del circuito LC para descargar (cintura) el exceso de energía manteniendo así las oscilaciones electromecánicas en el nivel seguro. El exceso de energía también puede estar acoplado por cuantas vueltas de arrollamiento envuelto alrededor del electroimán y utilizado.

Debe entenderse que la amplitud y la frecuencia de las oscilaciones mecánicas del disco de material compuesto tienen que ser lo suficientemente grande como para proporcionar gran aceleración suficiente de los núcleos. Dado que en un movimiento armónico de una masa  $m$  unida a un resorte de módulo  $k$  es un  $(A$ -amplitud de las oscilaciones, la frecuencia angular  $\omega$ )  $= -A \omega^2$ , los valores suficientemente altos de aceleración se puede lograr ya sea mediante el aumento de la amplitud o la frecuencia de las oscilaciones mecánicas. Es inmediatamente evidente que el aumento de la frecuencia es más eficaz en este caso. Esto requiere un resorte con un valor relativamente alto de los valores de  $k$  y bajo de  $m$ :  $\omega^2 = k / m$ .

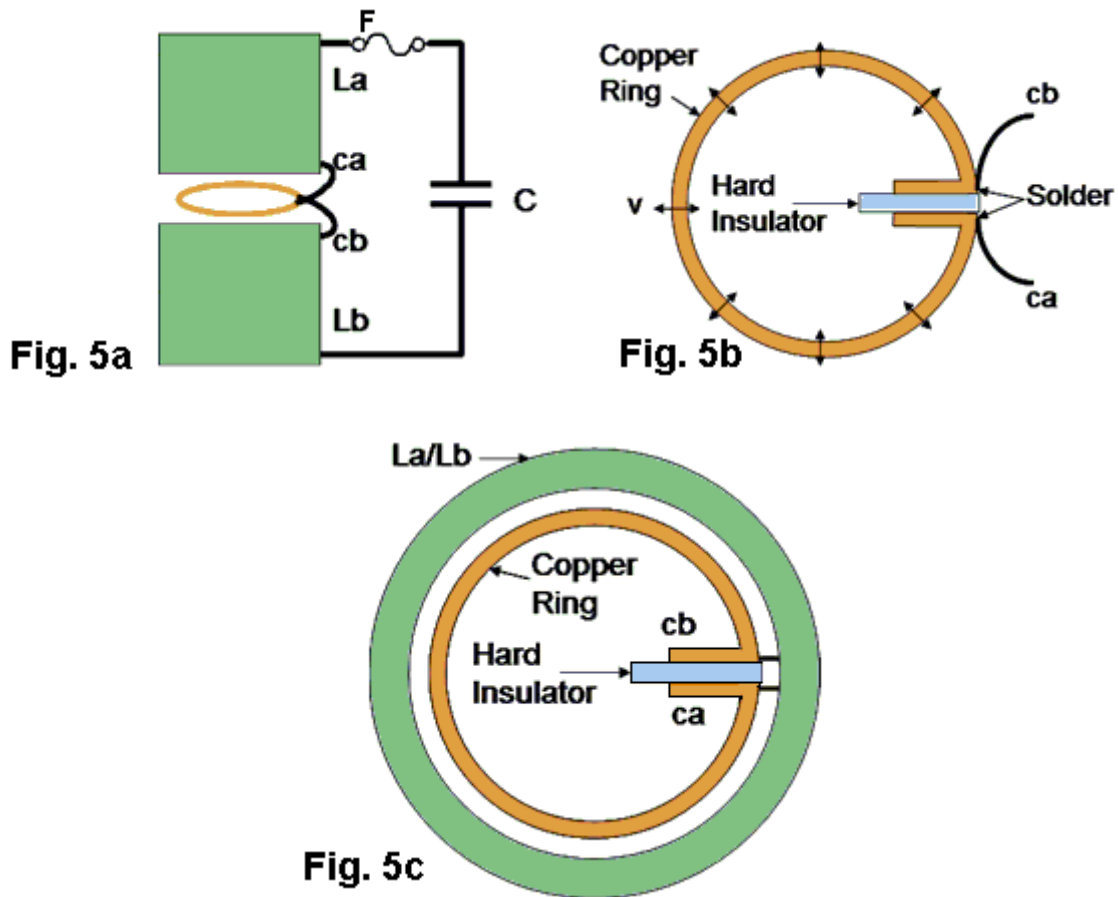
Una implementación más práctica y la mejora de la misma idea se presenta en la figura 4:



**Fig. 4**

Aquí el resorte está hecho de acero magnético en la forma de una forma de U. Esta forma de U también trabaja como guía magnética.

Sin embargo, otra posible implementación de la idea anterior es aún más intuitiva. Consiste en la colocación de una de las vueltas de una bobina dentro de la bobina. En esta disposición, la bobina L también forma un circuito LC en conjunción con el condensador C, como se muestra en la Fig. 5a, donde se coloca una sola vuelta de un arrollamiento de bobina dentro de la bobina:



Aquí, la disposición esquemática se muestra en la Fig. 5a. El anillo de una sola vuelta resonador se muestra en la figura 5b, y la vista superior de la disposición se muestra en Fig.5c. Los cables de conexión al anillo resonador se marcan como ca y cb respectivamente. El aislante duro también apoya el anillo mecánicamente. La vibración del anillo está marcado por las flechas de doble cara V se muestra en la figura 5b. La brecha entre las bobinas La y Lb sólo se muestra para ayudar a visualizar con la forma en que las bobinas de sándwich el anillo. En realidad, las bobinas se toquen y el anillo se colocan en el interior, en realidad no tocar las bobinas. Alternativamente, las bobinas de La y Lb pueden ser equipados con núcleos y el anillo que pueden ser colocados en el espacio entre los núcleos, pero no tocar realmente los núcleos.

Si esta sola vuelta (en general, puede ser más de una vuelta), está hecha de latón o de cobre y se prepara para formar un anillo, (como se indica en la figura 5b), a continuación, la vuelta será formar un anillo mecánico resonador. La dirección de las vibraciones en este anillo está marcado por las flechas de doble cara (una de ellas marcadas V). Puesto que el anillo es parte del devanado de la bobina, la corriente oscilante en el circuito LC será, por supuesto, también el flujo a través del anillo. Debido al hecho de que el anillo quede sumergido en el campo magnético de la bobina, la vibración mecánica de este resonador será excitado por la fuerza de Lorentz que tratará de ampliar o reducir el tamaño del anillo radialmente. La frecuencia de esta fuerza será dos veces la frecuencia de las oscilaciones del circuito LC. Esto es porque cuando la corriente que fluye a través del anillo cambia de dirección, el campo magnético en la bobina también cambia de dirección. Frecuencia de resonancia fundamental del anillo se corresponde con el modo en el que todos los puntos del anillo se mueven radialmente hacia fuera juntos y luego radialmente hacia adentro juntos. Esto es análogo al modo de oscilación longitudinal fundamental de la varilla. Por lo tanto, la frecuencia de resonancia  $f_r$  de vibraciones anillo es:  $f_r = vL / d$ , donde  $vL$  es la velocidad longitudinal de la onda de sonido en el material del anillo (por ejemplo, cobre) y  $d$  es el diámetro del anillo.

La velocidad de la onda sonora longitudinal en el cobre es de aproximadamente 4 km / s. Por lo tanto, para un anillo de cobre de 10 cm de diámetro, la frecuencia de resonancia mecánica del anillo será de alrededor de 12.730 Hz. El circuito LC entonces tendrá que estar atento a 6365 Hz para la resonancia electromecánica que se establezcan. Cuando se establece la resonancia electromecánico, y la amplitud de las oscilaciones es lo suficientemente alta, los pulsos de electrones rápidos se generan en el anillo, que a su vez generan pulsos magnéticos, como se describe anteriormente. Estos impulsos están acoplados por la propia bobina, la recarga del condensador C. De esta manera, una vez iniciado, las oscilaciones se reunirán fuerza hasta que las auto destruye circuito. Para evitar la autodestrucción, el circuito tiene que estar equipado con un mecanismo disipativo tal como una chispa-hueco (un fusible también puede ser útil) o un mecanismo de desafinación automático que

conduce a la condición en la que el circuito LC oscila en una frecuencia ligeramente diferente a  $f_r / 2$ . El último mecanismo ha sido descrito por Mandelstam y Papalexí (ver Mandelstam, Papalexí, 1935). En su método original, se encontró desafinación la frecuencia de oscilación eléctrica a partir de la de las oscilaciones mecánicas de utilizar el efecto de saturación magnética de hierro, ferrita pero hoy en día también se puede utilizar en esta aplicación.

En el sistema electromecánico resonante mostrado en la figura 6, una inductancia  $L_c$ , enrollada en dos núcleos de ferrita toroidales, está conectado en serie con las bobinas de  $L_a$  y  $L_b$ . Bobina  $L_d$ , se enrolla en cada núcleo en direcciones opuestas para minimizar el acoplamiento de  $L_c$  a  $L_d$ , formando una bobina de polarización magnética. De esta manera, el circuito LC, que consiste en componentes de  $L_a$ ,  $L_b$ ,  $L_c$ , y  $C$ , se puede ajustar por la corriente que pasa a través de  $L_d$ . El bucle automático de desafinación comienza con la bobina  $L_2$  que se acopla magnéticamente a  $L_a / L_b$ , que alimenta el puente rectificador. La señal rectificada, después de la filtración por  $C_1$ , suministra la corriente de polarización de  $L_d$ . Por lo tanto, cuanto mayor sea la amplitud de las oscilaciones del circuito LC, la más alta es la corriente en  $L_d$  y por lo tanto cuanto mayor es la saturación magnética de los núcleos toroidales. Saturación magnética de los núcleos toroidales reduce la inductancia de  $L_c$  y desajusta la frecuencia de oscilación del circuito LC. Esto, a su vez, reduce la amplitud de la vibración del anillo y la tasa de conversión (la tasa de transmutación) en el anillo. Bobinas  $L_3$  forman un filtro, impidiendo falsamente junto RF por  $L_d$  de la sobrecarga del sistema.

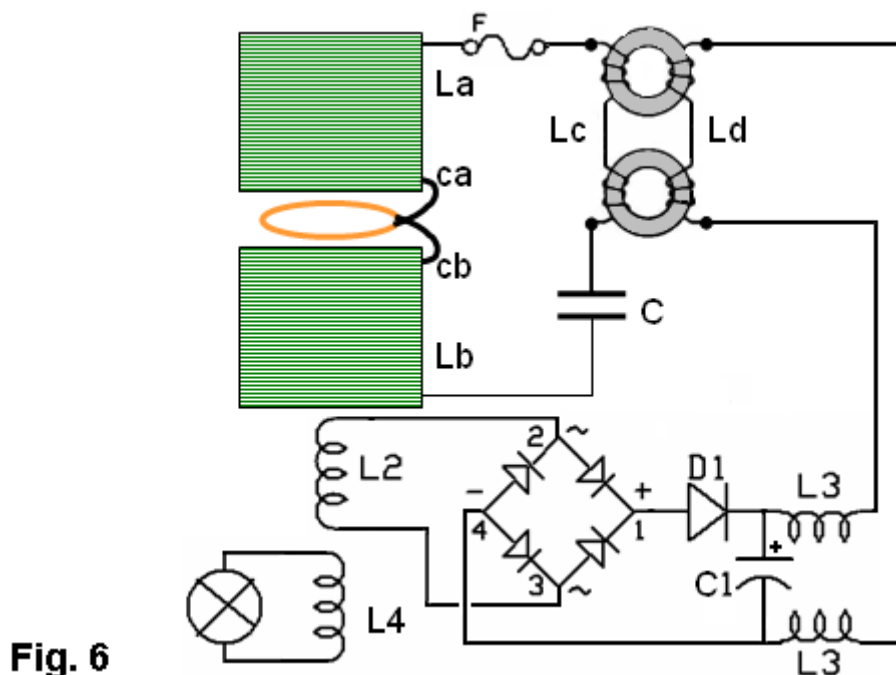
El diodo  $D_1$  aumenta el umbral de retorno. De hecho,  $D_1$  puede constar de varios diodos conectados en serie o ser simplemente un diodo Zener.

Bobina  $L_4$ , también está magnéticamente acoplado a  $L_a / L_b$ , y las parejas energía utilizable. Esta energía puede ser utilizada directamente, tal como se muestra en la Fig. 6, o después de la rectificación, que se utiliza como una fuente de CC.

Dibujar más potencia desde el dispositivo, normalmente se reduce la corriente que fluye a través de  $L_d$  y disminuye la desafinación entre resonancias, el aumento de la tasa de conversión. En lugar del anillo se puede utilizar una sección de tubo con una ranura. En este caso, sin embargo, las bobinas de  $L_a / L_b$  no deben ser enrolladas directamente en el tubo, ya que ello evitar que la vibración mecánica del tubo que es esencial es si la transmutación que se produzca.

El procedimiento de sintonización para este dispositivo se compone principalmente de la determinación de la frecuencia de resonancia de las vibraciones de anillo,  $f_r$ , y luego ajustar el valor de  $C$  de manera que la ( $L_b L_a$ ,  $L_c$ ) -  $C$  combinación resuena a la frecuencia  $f_r / 2$ .

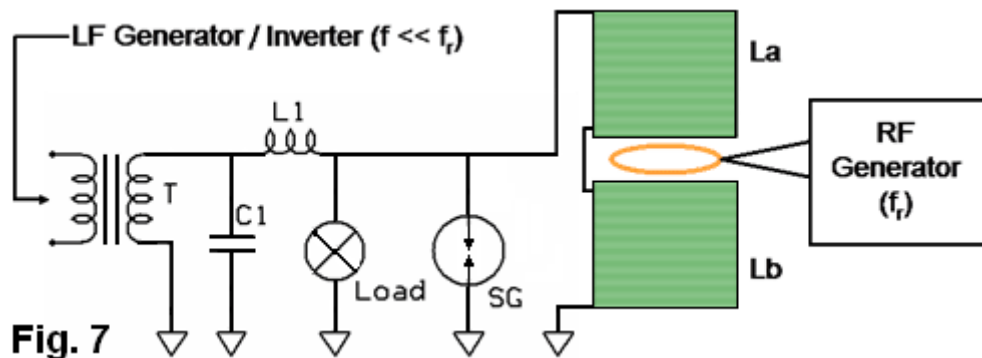
La figura 6 muestra una disposición esquemática del generador de "resonancia-en-resonancia" con retroalimentación. La retroalimentación desajusta la frecuencia de las oscilaciones eléctricas de la de la resonancia mecánica. Un solo toroidal bobina de sintonía también se puede utilizar siempre que se enrolla correctamente.



**Fig. 6**

Los conceptos dispositivo mostrado en la Fig. 4, Fig. 5 y Fig. 6 se pueden clasificar como "resonancia en resonancia" o dispositivos electromecánicos, donde oscilaciones de resonancia tanto mecánicas y eléctricas son causadas por un solo flujo de corriente. Esta corriente, que forma parte de las oscilaciones eléctricas, también excita las vibraciones mecánicas. Parte de la energía de oscilaciones eléctricas alimenta las vibraciones mecánicas. Por lo tanto, este es un sistema de bucle cerrado. Este tipo de sistemas puede ser fácilmente transformado en unidades de potencia toroidales (TPU) por la elección de un diámetro adecuado para las bobinas de  $L_a / L_b$  y para el anillo de exceso de energía. El sistema que se muestra en la figura 6 se puede iniciar mediante la desconexión de la carga desde  $L_4$  y conectar brevemente un generador de frecuencia a  $L_4$ . El otro método para poner el dispositivo sería cobrar momentáneamente el condensador  $C$ , con la carga desconectada.

También se puede prever un sistema de bucle abierto, que funciona en el mismo principio: cuerpo vibrante colocado en un campo magnético alterno. Aquí, sin embargo, la excitación del medio de ganancia de la vibración, y la generación del campo magnético variable se separan. Un ejemplo de un generador de bucle abierto se muestra en la figura 7 en la que se muestra la brecha entre las bobinas  $L_a$  y  $L_b$  es sólo para claridad, a menos que las bobinas están equipados con núcleos. Transformador  $T$  suministra baja frecuencia (LF) Corriente de magnetización alterna, ( $f = 50$  a  $400$  Hz) para bobinas de  $L_A$  y  $L_B$  a través de la bobina  $L_1$  que está enrollada con alambre de calibre grueso:



El resonador de anillo colocado dentro del campo magnético de  $L_a / L_b$  resonante se hace vibrar mediante fuertes impulsos de corriente de un generador de frecuencia de radio ( $FR = 2$  a  $200$  kHz). La frecuencia de estos pulsos debe ser igual a  $FR$  y, preferiblemente, ser un múltiplo entero de la frecuencia de magnetización bobina  $f$  ( $f_r = n f$ , por lo general  $n > 6$ ). Puesto que el campo en  $L_a / L_b$  es modulada, la amplitud de la vibración del anillo también varía, siendo más pequeño en las transiciones de campo a través de cero y más alto en el campo magnético máximos. Transmutación Forzada de núcleos en el material del anillo se produce cerca del campo de máximos y se manifiesta en forma de pulsos magnéticos fuertes, como se describe anteriormente. Estos pulsos magnéticos están acoplados por  $L_a / L_b$  en la forma de picos de alto voltaje a través de la bobina. Estos picos de potencia de la carga, pero se filtran por  $L_1$ - $C_1$ , la prevención de retroalimentación no deseada para el generador de LF.

Auto alimentar en este sistema de bucle abierto es posible mediante la elaboración algo de energía de la bobina, la transformación, la rectificación y la filtración. La alimentación de CC obtenida de este modo se puede utilizar para suministrar los generadores de RF y LF. El chispero SG limita el exceso de tensión en la bobina, la prevención de daños a la carga.

El proceso de ajuste de este dispositivo es aún más simple y consiste en la determinación de la frecuencia de resonancia del anillo de vibraciones  $f_r$ , y entonces el ajuste de la corriente de magnetización LF en bobinas de  $L_a / L_b$  hasta que se alimenta la carga. La frecuencia  $f_r$  que es la frecuencia de resonancia mecánica del anillo, tiene que ser mantenido durante el funcionamiento del dispositivo.

Como se ha mencionado antes, la gama de frecuencias de excitación de resonancia depende en gran medida de las dimensiones físicas del material-ganancia de energía. En este sentido, consideramos resonadores de ganancia de energía, cuyo tamaño es del orden de centímetros. Sin embargo, si el material es-ganancia de energía en la forma de un polvo, como por ejemplo en el tubo Colman / Seddon-Gillespie mostrado anteriormente en este capítulo y aún más detallada en el sitio web <http://www.rexresearch.com/colman/GB763062A.pdf>, estos diminutos múltiples resonadores son sólo micrómetros de tamaño, por lo que su frecuencia de resonancia de la oscilación es muy alta, siendo del orden de cientos de megahercios. Además, cuando está en forma de polvo, el efecto piel no plantea una limitación significativa.

La conexión de las ideas y los ejemplos de los dispositivos descritos aquí para los dispositivos presentados por algunos inventores debería ser evidente para aquellos familiarizados con la tecnología. Es muy posible que Nikola Tesla experimentó con esta tecnología desde hace mucho tiempo.

Por favor, estar plenamente conscientes de que este análisis es para fines informativos solamente y no debe en ningún caso ser considerado como una recomendación para que el lector pueda construir o experimentar con cualquiera de esos productos como los voltajes letales son susceptibles de ser generados por las bobinas. Las partículas radiactivas pueden ser producidos por este dispositivo. Puede ser necesario para montar cualquier dispositivo de este tipo en una caja de toma de tierra de aluminio (u otro metal adecuado) con el fin de detectar a las partículas radiactivas callejeros. El anillo de combustible o el disco debe estar conectado a tierra por la tensión generada en el anillo o disco puede ser muy alta y representar un peligro de una descarga eléctrica fatal. El disco, anillo o tubo pueden sobrecalentarse e incluso podría explotar. Por lo tanto, es enteramente su propia responsabilidad si usted decide experimentar con este tipo de dispositivo.

## Los principios de funcionamiento de los dispositivos electromecánicos Kapanadze

por William J. McFreey - Febrero de 2012

Dos recientemente publicados (aunque viejo) vídeos de YouTube: <http://www.youtube.com/watch?v=3thvqFhFfY> y <http://www.youtube.com/watch?v=qVUN3GsekKQ>, mostrar un dispositivo de motor o electromecánico diseñado por Tariel Kapanadze, el procedimiento de auto-alimentado con una salida mecánica importante después de haber sido iniciado con una pequeña batería PP3 de nueve voltios sólo capaz de proporcionar una pequeña corriente. El siguiente análisis muestra que el dispositivo de Tariel es, de hecho, un motor cuyo par es generado por la transmutación forzoso ([http://en.wikipedia.org/wiki/Nuclear\\_transmutation](http://en.wikipedia.org/wiki/Nuclear_transmutation)) como se muestra aquí:

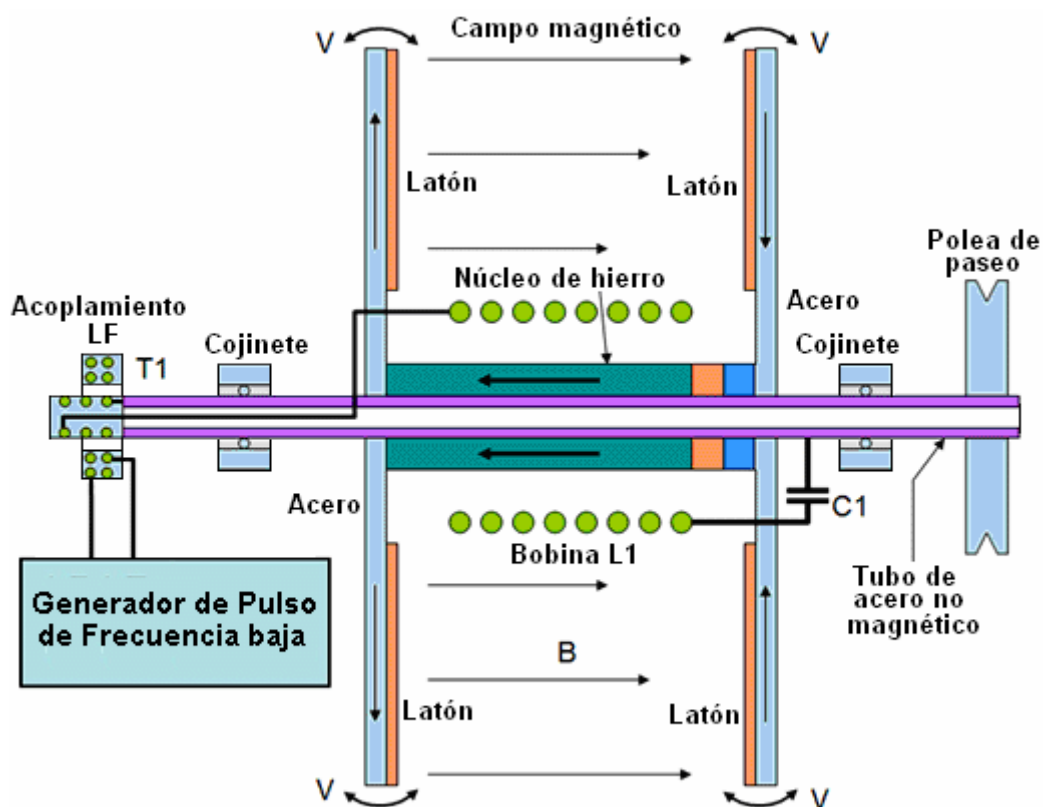


Fig. 1 la sección transversal de la construcción mecánica del dispositivo de doble disco

Algunos de los detalles de implementación real pueden diferir de la disposición que se muestra arriba, pero que no debe alterar el funcionamiento del dispositivo. El dibujo de arriba no está a escala. El dispositivo consta de dos discos compuestos idénticos montados uno frente a otro en un eje. Los discos están conectados por cuñas de hierro laminado estilo transformador (para suprimir las corrientes de Foucault) o por un núcleo de ferrita. El núcleo en realidad puede incluir imanes permanentes dentro de ella.

Este núcleo, que está marcada con flechas en el dibujo arriba, está montado sobre el eje y posicionada entre las placas y en conjunto con la bobina L1 y un imán proporciona los campos magnéticos necesarios estáticos y variables entre las bridas de acero. Cada disco se compone de dos materiales: latón (o posiblemente cobre) y acero magnético. Las piezas de bronce de los discos enfrentan unos a otros. El transformador rotatorio externo T1, se utiliza para entregar energía de baja frecuencia al circuito resonante L-C consiste en bobina L1 y el

condensador C1. Esta forma de construcción proporciona, no sólo el campo magnético variable entre las bridas, pero también una simetría cilíndrica de ese campo. El campo magnético pasando aunque las placas de latón es más fuerte en el perímetro exterior de los discos, debido al hecho de que el flujo magnético tiende a salir de las bridas de acero cerca de su perímetro, mientras que es fuertemente guiado dentro de las bridas, así la longitud de las flechas negras en la Fig.1, simbólicamente representa la fuerza del campo magnético en esa distancia desde el eje.

La distribución exacta del campo entre las placas dependerá de la geometría del dispositivo, fuerza del imán, material del reborde, reborde grueso y separación de la placa. En otras palabras, crean un radialmente simétrico las dos bridas de acero y, en general, aumentar la distribución del campo magnético. Fig.2 presenta un ejemplo de la distribución del campo magnético entre las bridas de acero como modelados con FEMM (<http://www.femm.info/wiki/HomePage>).

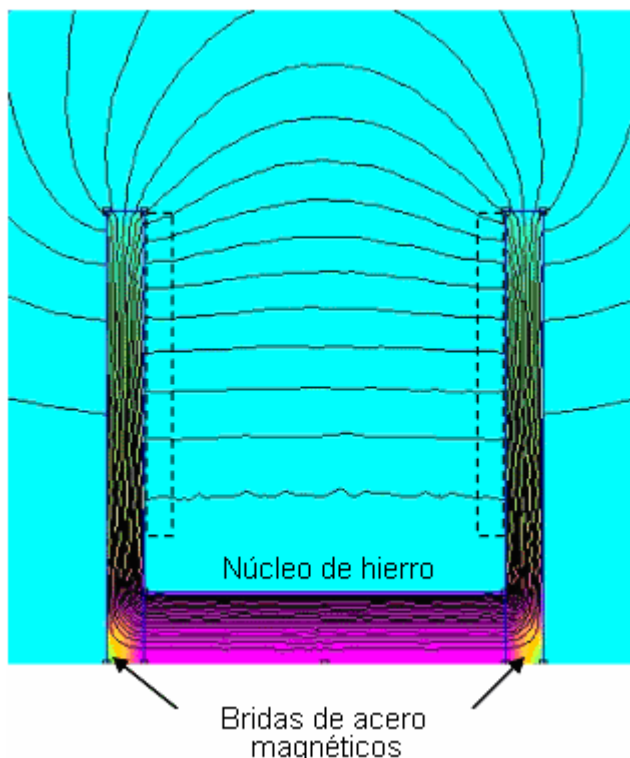


Fig.2 distribución de campo magnético entre las bridas de acero modelada con FEMM. Debido a la simetría cilíndrica, sólo la parte superior del dispositivo se muestra. Diámetro de disco de acero es de 155 mm. Las posiciones de los discos de latón están marcadas con líneas punteadas. Bobina L1 no se muestra.

Los gráficos de distribución del campo magnético radial, empezando desde el perímetro imán se muestran en la figura 3:

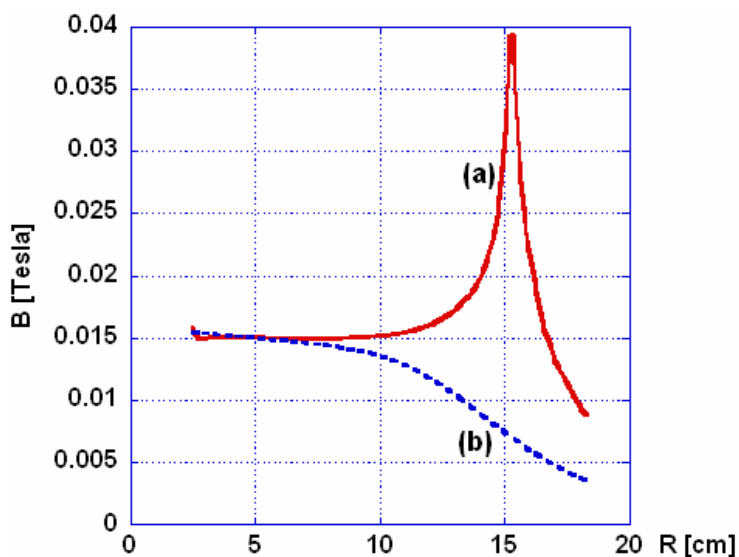


Fig.3 Modelled ejemplo de distribución radial de campo magnético cerca de la superficie del disco de acero (un), distribución de campo magnético medido centralmente entre los discos de acero (b) la trama empieza desde el perímetro de la base de hierro.

Traza (a) representa el valor de B cerca de la superficie de la brida de acero (dentro del volumen del disco de latón). Traza (b) la distribución de las parcelas B medidos en el centro entre los discos de acero. Se puede observar que traza (a) es casi plana para radios que van desde el perímetro del núcleo a la mitad del disco.

Cada disco de latón, en esta disposición puede actuar como un dispositivo de transmutación mejorada. Hay un campo magnético perpendicular a las bridas y la fuerza de campo que es circularmente simétrica dentro del volumen de los discos de latón. Como una aproximación, se puede visualizar como que haya un número muy grande de "cilindros" de la fuerza magnética igual entre las bridas. Los discos de latón se sumergen en este campo magnético variable. Para excitar este campo magnético, una señal de entrada de baja frecuencia generado en el exterior se transmite a través del acoplamiento giratorio LF transformador T1, para el circuito resonante L1/C1. La señal vuelve a través de las placas de acero y el eje no magnético. Por consiguiente, el campo magnético creado por la bobina L1 es oscilante a una frecuencia de  $f = VL1 \times C1 \times \text{Pi} / 2$  (la inductancia del devanado secundario del transformador T1 se ignora aquí por simplicidad). Dado que este dispositivo está dispuesto como un circuito LC de alta Q, la corriente en la bobina y por lo tanto la intensidad de campo magnético entre las bridas puede alcanzar valores muy altos incluso con baja potencia de excitación. La pregunta ahora es: ¿cómo es el par creado en este dispositivo?

Para responder a esta pregunta, hay que recurrir a la física básica. En primer lugar, se ha de señalar que esta disposición de las placas también crea un alto Q del resonador mecánico. A saber, dos placas circulares apoyados en el centro. El modo fundamental de las oscilaciones de este dispositivo es donde los perímetros exteriores de las bridas se acercan juntos y luego se mueven más separados de una manera periódica como marcado por las flechas de doble cabeza de V, en la figura 1. Las placas en realidad pueden vibrar en diferentes patrones modales, a veces llamado "Patrones de Chladni" en honor del 18 del siglo científico Ernest Chladni. Esta situación se complica por el hecho de que las placas son de material compuesto y no un material uniforme. Aquí, suponemos que las placas vibran en su modo fundamental. La vibración de estas placas es causado por la corriente que fluye en la bobina L1. Cuanto mayor es la corriente en L1, más fuerte es la fuerza del campo magnético se convierte y, como resultado, la fuerza de atracción entre las bridas aumentos. Esta fuerza periódica hace que las pestañas de vibración.

Esta oscilación periódica de bridas crea una aceleración periódica del latón (o cobre) material adherido a las placas de acero. La aceleración más alta experimentada por latón es cuando la intensidad de campo magnético entre las placas es más alta. La corriente en la bobina y las vibraciones mecánicas son más alto que resonancia electromecánica, es decir, cuando la frecuencia de las oscilaciones LC coincide con la mitad de la frecuencia de resonancia de la vibración de las placas. Aquí, sin embargo, por las razones explicadas más adelante, el campo magnético es no alterna, sino que oscila entre cero, o cercano a cero, y un valor máximo. Por esta razón existe una polarización constante del campo entre las bridas, creado por un imán permanente, (marcado en azul y rojo en la figura 1), que se adjunta a la base de conexión de las bridas. Esta disposición necesita la frecuencia de la combinación L1-C1 para que coincida con la frecuencia de las oscilaciones mecánicas de las bridas.

Los núcleos de los átomos en las placas tienen espín distinto de cero, y ya que se pueden alojar, también tienen un momento magnético. El spin de los núcleos es de la mayor importancia aquí. En presencia de un campo magnético externo aplicado B, el momento magnético de cada núcleo experimenta un momento de torsión que tiende a alinear en paralelo con el campo. Sin embargo, el núcleo tiene también la propiedad de espín y por lo tanto entra en precesión en un ángulo theta alrededor del eje del campo magnético ([http://en.wikipedia.org/wiki/Larmor\\_precession](http://en.wikipedia.org/wiki/Larmor_precession)). La frecuencia de esta precesión está dada por:

$$f_0 = \gamma B / (2\pi)$$

donde:

$\gamma$  es la proporción de gyromagnetic de un isótopo en el material del disco, y

B es la inducción magnética local

([http://en.wikipedia.org/wiki/Larmor\\_precession](http://en.wikipedia.org/wiki/Larmor_precession)).

En este escenario, en virtud de resonancia electromecánico de las bridas (que son la materia-ganancia de energía), cuando la amplitud de las oscilaciones mecánicas es lo suficientemente alta, los núcleos de hilado y precesión en el medio de interactuar fuertemente con los electrones de la capa (una molienda intra-atómica efecto), haciendo que los núcleos para transmutar. En el caso de la transmutación, electrones rápidos, u otras partículas, se emiten en el plano del disco. Estos electrones son desviados a continuación, por la fuerza de Lorentz y que constituyen la corriente circular (Fig. 4), con un radio de:

$$r = \frac{mv}{qB}$$

Donde:

**m** es la masa de partículas

**q** es su carga

**B** es la inducción magnética locales

**v** es la velocidad de la partícula (la componente perpendicular a B). y

**r** es el radio Lamor

Esta corriente surge muy rápidamente y se apaga rápidamente, ya que los electrones son absorbidos o radiación (como se describe en el artículo anterior). La subida y la caída de la corriente en el disco produce un pulso magnético que puede ser acoplado inductivamente por una bobina y puede hacer un trabajo útil. Aquí, sin embargo, los pulsos magnéticos están siendo parcialmente acoplados por bobina L1, aumentando así la amplitud de las oscilaciones y la reducción de la cantidad de energía de entrada necesaria desde el generador. Para ser útil en este proceso, los núcleos debe poseer un giro distinto de cero. Después de la transmutación, rápido electrones (u otra partícula) suceso de emisión, el spin de los núcleos generalmente disminuye o desaparece por completo. Por ejemplo:



Este cambio de giro se transfiere al material que rodea el núcleo y el par se crea en el disco. Así, este fenómeno hace que el dispositivo de carrete para convertirse en un motor. La polarización constante del campo magnético entre las bridas se asegura de que sólo un tipo (dirección) de giro se convierte en energía rotacional.

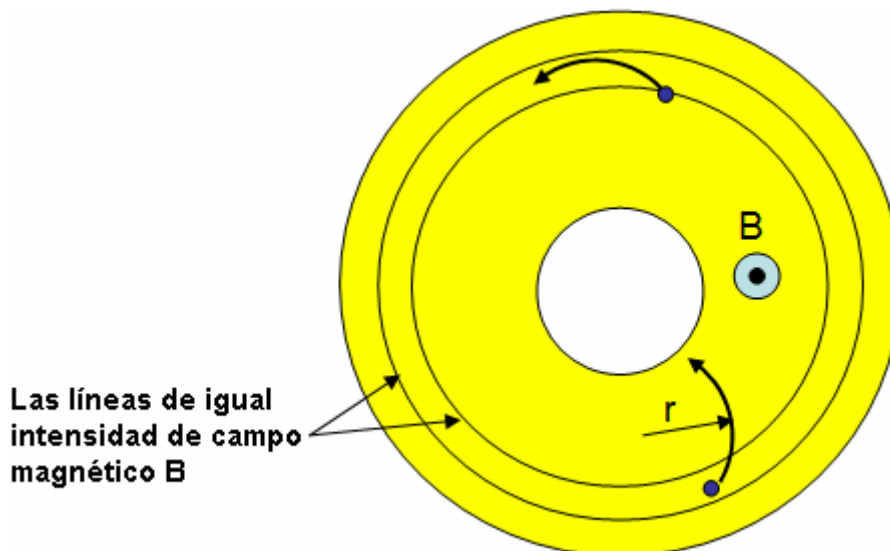


Fig.2 cargadas partículas rápidas subatómicas en el campo magnético (no a escala)

Como se puede observar en los videos, uno de los discos está recubierto en el exterior con una sustancia espumosa. Esta sustancia oculta la alta tensión del condensador C1 o un banco de condensadores de alta tensión que constituyen C1, y al mismo tiempo reduce la amplitud de las vibraciones de esta brida. Sin embargo, chillidos ocasionales pueden ser escuchados cuando se ponga en marcha el dispositivo.

En conclusión, la máquina de disco Kapanadze trabaja en un principio de la manipulación de giro, la precesión, la vibración y la transmutación inducida. La elección de los materiales para la construcción brida y el disco es de extrema importancia. En las bridas, de acero magnético se utiliza para proporcionar la fuerza y una distribución uniforme del campo magnético. Para los discos, latón, que es una aleación de zinc y el cobre se utiliza como ambos tienen muchos isótopos con espín no nulo (<http://en.wikipedia.org/wiki/Brass>).

Hay que añadir aquí que el dispositivo descrito por Mandelstam y Papalexi en su famoso artículo 1935 (Física Técnica de la URSS, Leningrado, volumen 2, número 2-3, pp 81-134, 1935) trabaja en el mismo principio descrito aquí. Aunque, los autores no indican de forma explícita, el dispositivo produce el exceso de energía a través de reacciones que tienen lugar en la rotación y al mismo tiempo del disco vibratorio (la vibración es inducida por corrientes de Foucault). Los autores se centran sólo en excitación paramétrica de oscilaciones utilizando el método descrito. No es de extrañar, Resonancia Magnética Nuclear fue descrita por primera vez y se mide en haces moleculares por Isidor Rabi sólo en 1938. La única característica adicional es el disco segmentado utilizado por Mandelstam y Papalexi, en comparación con el disco uniforme descrito aquí, como su disposición

también genera paraméricamente las oscilaciones LF que hace que el campo magnético oscile dentro de los segmentos del disco giratorio.

La física detrás de todos los dispositivos de Kapanadze es el mismo y muy interesante. No obstante, se hizo hincapié en que hay leyes de la física, tal y como los conocemos hoy en día, se violan aquí. El combustible es suministrado por el material del anillo o disco. Los dispositivos no funcionan siempre y no es la energía libre, ni overunity (dependiendo de lo que se define), pero son notables, tanto en la ingeniería y la arquitectura.

Este tipo de dispositivo se inventaron o reinventados por Michel Meyer, en la década de 1970 (como se puede ver en este capítulo y en el <http://www.rexresearch.com/meyernmr/meyer.htm>), y desarrollado por Steven marca a mediados de 1990. También es posible que Nikola Tesla, y luego Alfred Hubbard, experimentaron con este tipo de dispositivo.

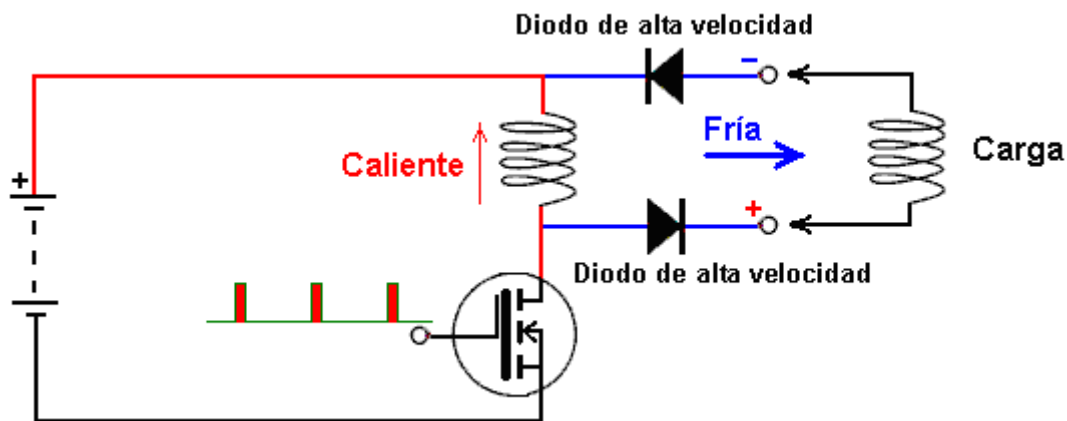
Este análisis es para fines informativos solamente y no debe en ningún caso ser considerado como una recomendación para que usted construya o experimentar con cualquiera de esos productos. Las partículas radiactivas pueden ser producidos por este dispositivo. Las fuerzas centrífugas que pueden llegar a ser extremadamente alta en este dispositivo y por lo tanto es su responsabilidad plena, si opta por experimentar con este dispositivo. Puede ser necesario para montar cualquier dispositivo de este tipo en una caja de aluminio con toma de tierra con el fin de detectar a las partículas radiactivas callejeros.

### La Bobina de Electricidad Fría de “UFOpolitics”.

Un hombre que utiliza el ID de “UFOpolitics”, ha estado compartiendo sus conocimientos y experiencias en diversos foros, como el que trata directamente con la producción y el uso de la electricidad fría en circuitos de estado sólido:

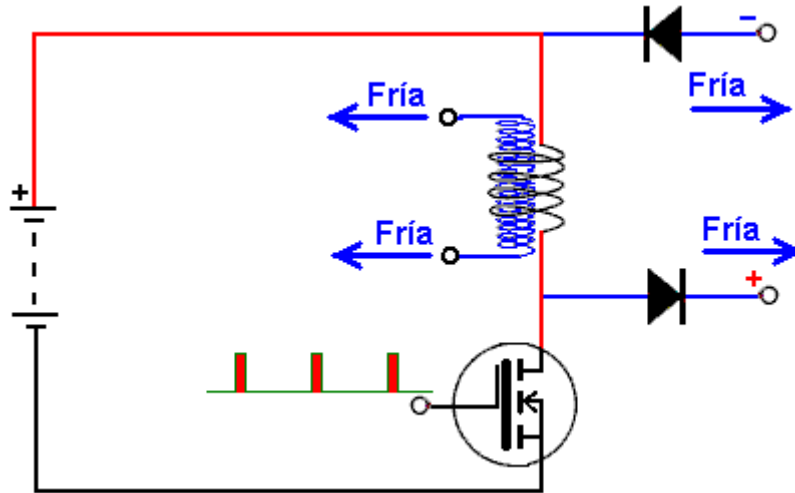
<http://www.energeticforum.com/renewable-energy/10529-my-motors-got-me-tap-into-radiant-energy-1.html>

Sus puntos de vista son poco comunes y muy importantes. Su afirmación básica es que si a una bobina se le aplican pulsos utilizando un circuito como este:



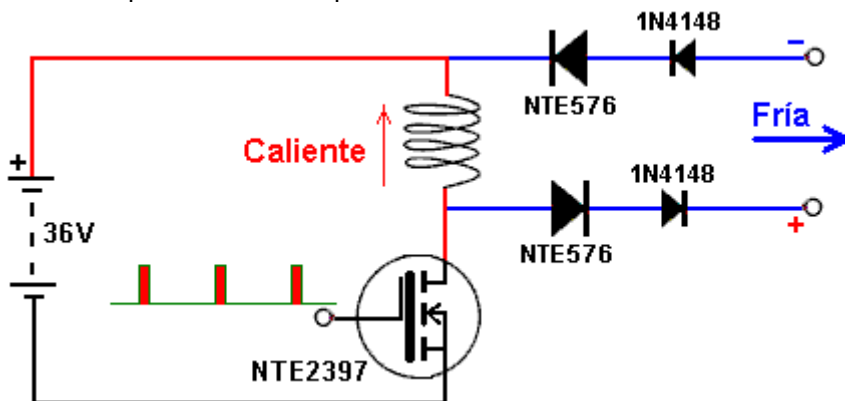
...se aplicarán pulsos de electricidad caliente convencional a la bobina cuando el transistor se enciende, pero si esa corriente es desconecta rápidamente, entonces se produce un flujo de entrada de electricidad fría desde el medio ambiente circundante hacia la bobina. Ese flujo de energía puede ser recogido y desviado para alimentar una carga mediante el uso de un par de diodos de alta velocidad, de deben ser capaces de manejar gran cantidad de corriente, ya que la entrada de potencia es considerable. La entrada de energía se produce cuando el transistor se apaga y por lo tanto es deseable tener el transistor apagado la mayor parte del tiempo. En otras palabras, el transistor debe operar con un ciclo de trabajo de bajo porcentaje. Debe haber una carga significativa a la salida de la electricidad fría. Si no la hay, entonces la electricidad fría fluirá de nuevo hacia la sección de electricidad caliente del circuito, lo cual puede dañar los transistores. Tom Bearden dice que las resistencias potencian el flujo de energía fría en vez de impedirlo, por lo cual, la carga debe ser una bobina, un motor de corriente continua con escobillas, o una bombilla fluorescente.

Se ha observado que la energía entrante tiende a fluir hacia adentro, en dirección al centro de la bobina, por lo que otro método para recoger esta energía adicional es colocar una segunda bobina en el interior de la bobina principal, que esté arrollada en la misma dirección que la externa, tal como se muestra aquí:



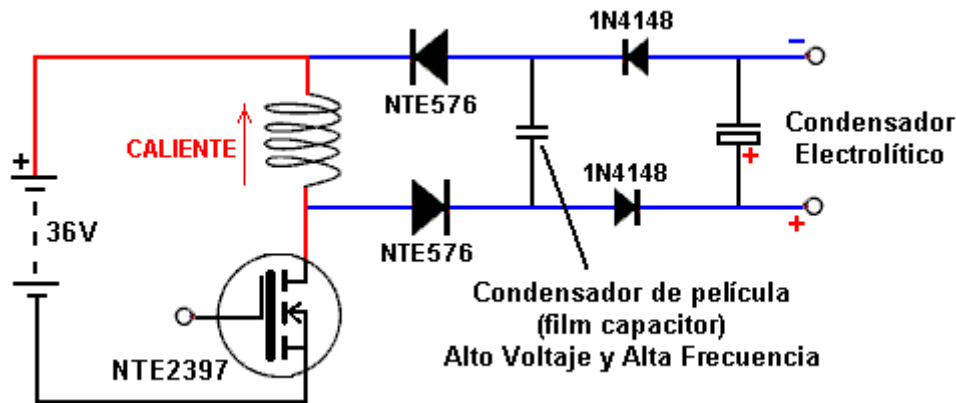
Esto proporciona dos salidas de potencia eléctrica fría, separadas e independientes. No hacen falta diodos para la bobina "secundaria" interior. Esta bobina interna es una bobina colectora y no está relacionado de ninguna manera con el número de vueltas en la bobina energizada con pulsos de electricidad caliente. En su lugar, esta bobina recoge el flujo entrante de electricidad fría durante el período en que no se esta aplicando un pulso de energía caliente a la bobina externa. La bobina alimentada con pulsos de electricidad caliente se puede enrollar directamente encima de la bobina colectora o, la bobina colectora se puede arrollar por separado y colocarse dentro del carrete de la bobina principal.

Sorprendentemente, se recomienda que los diodos de potencia y de alta velocidad usados para canalizar la electricidad fría fuera del circuito, tengan conectados a seguido de ellos unos pequeños diodos 1N4148 (diodos de silicio hechos con tecnología epitaxial planar, de alta velocidad, especificados para  $V_R=75V$  e  $I=0.45A$ ) ya que se dice que esto limpia aún más la salida de electricidad frío. Es importante que la electricidad fría encuentre los diodos de silicio de mayor potencia, antes de llegar a los diodos 1N4148, por lo que el orden de los diodos es muy importante, y debe ser el que se muestra aquí:

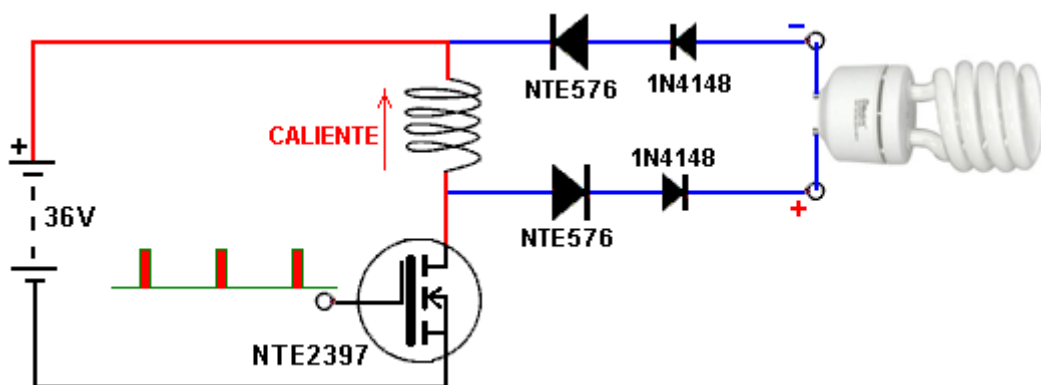


La alternativa para los diodos NTE576 (6A, 35ns, 400 V) son los NTE577 (5A, 70ns, 1000 V) y los HFA16PB (16A, 19nS, 600V). El requisito principal es la alta velocidad, una tensión nominal de al menos 400 V y una corriente nominal de al menos 5 amperios.

Cuando se requiere que este circuito tenga una salida de CC, se le debe agregar algo más para filtrar la salida. En primer lugar, cuando la energía ha pasado a través de los diodos de potencia NTE576 (o equivalente), se encuentra con un condensador tipo película (film capacitor), alta frecuencia (baja capacitancia) y alto voltaje, montado en paralelo con la salida, a fin de desviar cualquier ondulación de alta frecuencia de la tensión, antes de que pase a través de los pequeños diodos 1N4148. Luego de estos, se coloca un condensador electrolítico como elemento de almacenamiento. Al almacenar la electricidad fría en el condensador electrolítico, esta se convierte en electricidad caliente convencional.



Aunque este circuito se ve como algo que sólo se enciende y funciona, este no es el caso, ya que es esencial usar un procedimiento de arranque en el cual la frecuencia de la señal aplicada comience en sólo unos pocos ciclos por segundo y tenga un ciclo de trabajo de 50%, y a partir de ese punto, se vaya ajustando lenta y cuidadosamente la entrada, haciendo un seguimiento a las tensiones y corrientes producidas por el circuito. Este es un poderoso sistema con la capacidad de producir una salida de potencia significativa.



Es muy importante que el circuito no se encienda sin una carga adecuada en la salida de electricidad fría. Una carga adecuada es por ejemplo una lámpara auto-balastada de luz fluorescente, de 230-voltios. Se debe entender que mover simplemente el interruptor de alimentación a la posición ON, no es suficiente para obtener un flujo de electricidad fría. Por el contrario, tal como se explicó antes, es necesario aplicar cuidadosamente la secuencia de arranque, y para ello, una luz fluorescente es particularmente útil, aunque una lámpara de neón es también una opción popular de carga temporal, debido a que estos dispositivos permiten que el flujo de corriente en la carga pueda ser evaluado visualmente.

El procedimiento detallado de arranque debe hacerse de la siguiente forma. Antes de la conexión, el oscilador de entrada se ajusta en el ciclo de trabajo del 50% y en la frecuencia mínima. A continuación, la frecuencia se eleva muy lentamente, lo cual hará que la lámpara comience a parpadear. A medida que la frecuencia se eleva, se debe monitorear la corriente extraída de la batería ya que esta es la que fluye a través del transistor. Esta corriente debe mantenerse lo mas baja posible reduciendo el ciclo de trabajo progresivamente. Este proceso se continúa ejecutando con cuidado y si tiene éxito, el color de la luz producida será inicialmente de color púrpura o verde, para luego ir cambiando hasta llegar a una luz blanca y brillante. Videos que muestran la luz producida y el hecho de que este circuito no es peligroso, ni tampoco se ve afectado por el agua, se pueden ver en: <http://www.youtube.com/watch?v=W1KALMgFscg>

La fuerza impulsora de este circuito, es una serie de pulsos magnéticos potentes, e implementar el circuito físico que permite generar dichos pulsos, requiere una cuidadosa construcción. La batería usada para alimentar el circuito es una combinación de celdas en serie que suman 36 voltios. La bobina se enrolla en un carrete de 2 pulgada (50 mm) de diámetro, usando una construcción tipo núcleo de aire, y escogiendo el tipo de alambre de forma que tenga una resistencia total en corriente continua, cuyo valor esté entre 1,4 y 1,5 ohmios. Esto, a su vez, requiere que el transistor maneje una gran cantidad de corriente, por lo que es normal conectar en paralelo seis transistores de gran capacidad, con el fin de distribuir el flujo de corriente entre ellos, así como también para distribuir la disipación de calor entre los transistores, montándolos atornillados a un disipador común que tenga una buena cantidad de superficie.

También se debe considerar como arrollar la bobina. El objetivo es tener una bobina cuya resistencia sea aproximadamente de 1,5 ohmios y que genere el mayor efecto magnético posible a partir de la corriente que circula por ella. El alambre de cobre se vuelve muy caro, por lo que sería muy costoso enrollar la bobina con

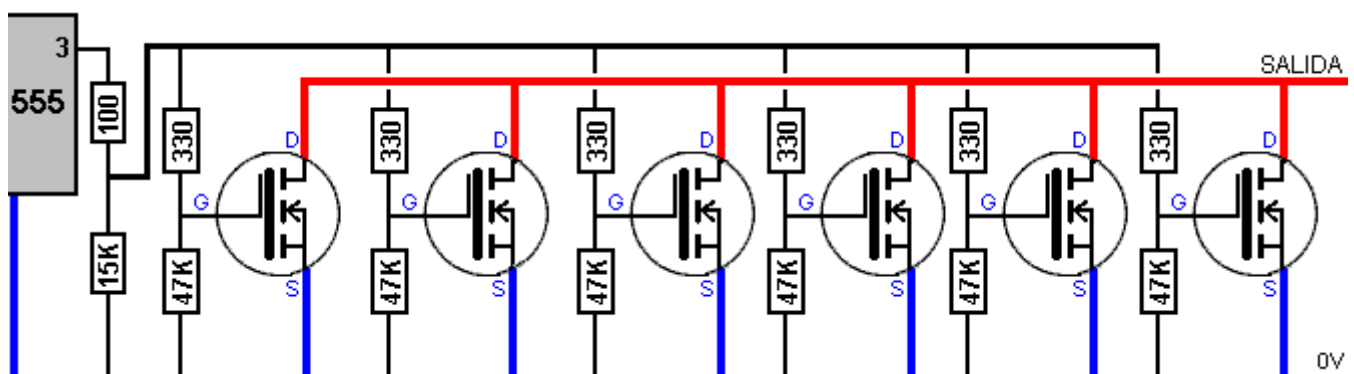
longitudes extensas de alambre grueso, por no mencionar el gran tamaño y gran peso que tendría una bobina construida de esta forma. Las opciones típicas de alambre en Europa, suelen venir en carretes de medio kilogramo de peso. Los detalles de algunos de estos son los siguientes:

Medida (swg)	Longitud de alambre	Ohmios totales	Amperios/hilo	Hilos	Amperios Totales
14	17.5 m	0.09	9.3	1	9.3
16	27 m	0.22	5.9	1	5.9
18	48 m	0.71	3.7	1	3.7
20	85 m	2.23	1.8	2	3.6
22	140 m	6.07	1.2	4	4.8
24	225 m	15.81	0.73	11	8.0
26	340 m	35.70	0.45	24	11.0
28	500 m	77.50	0.29	52	15.0

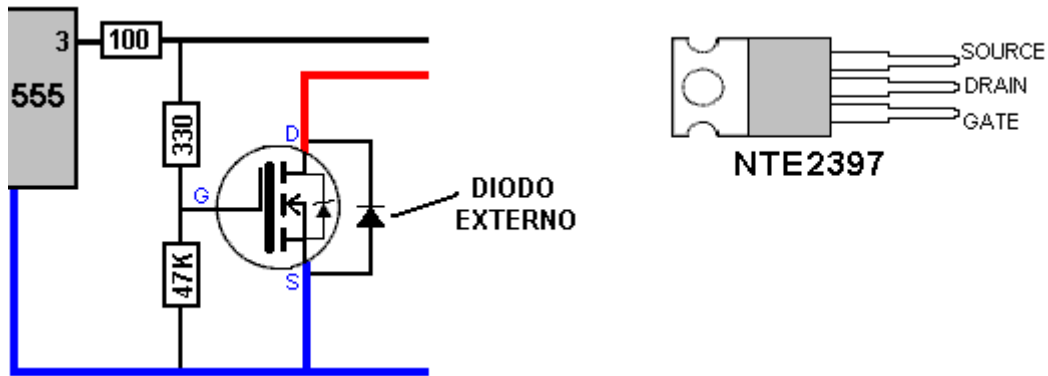
Podemos ver de esto que un carrete de 500 gramos de alambre calibre 14, tiene una resistencia total de tan sólo 0,09 ohmios, así que se requerirían dieciséis bobinas (que pesarían en total 8 kilogramos y costarían un montón de dinero), para hacer con ese cable una bobina de una sola hebra que podría manejar una corriente de 9,3 amperios. A diferencia de eso, una sola bobina de alambre calibre 28, podría proporcionar 52 devanados independientes, que cuando se conectan en paralelo, podría manejar 15 amperios, teniendo un costo y un peso mucho menor. Sería tedioso, aunque no imposible, enrollar una bobina de 52 hebras, así que sería recomendable usar un número más razonable de hebras en paralelo. Estamos apuntando a una resistencia CC de alrededor de 1,45 ohmios en cualquier arreglo de bobina que se seleccione.

El campo magnético producido por una sola hebra es generalmente menor que el campo magnético producido por dos hebras que transportan misma cantidad de corriente total. Por lo tanto, si escogiéramos alambre calibre 22, de un solo rollo podríamos sacar cuatro tramos de 33,5 metros, los uniríamos en uno de sus extremos y los bobinaríamos de forma simultánea, de lado a lado para formar una bobina con una resistencia de 1,45 ohmios en CC ( $6,07 \times 33,5 / 140$ ). Es importante que las hebras sean exactamente de la misma longitud, de manera que manejen exactamente la misma corriente, pues de lo contrario, una hebra se sobrecargaría con más corriente debido a que tiene una resistencia inferior a las otras. Debe tenerse en cuenta que como la corriente máxima que el alambre puede manejar son 4,8 amperios, y la resistencia es de sólo 1,45 ohmios, el voltaje de CC máximo continuo que puede manejar la bobina es sólo de 7 voltios. Así que, como se está usando una batería de 36 voltios, debemos ajustar la frecuencia y el ciclo de trabajo muy cuidadosamente, sobre todo porque estamos empezando a frecuencias muy bajas. Si la tensión total de la batería se aplica de forma continua a la bobina, la bobina se quemará.

Varios miembros del foro han sugerido, construido y probado diferentes circuitos para generar una señal de frecuencia variable y ciclo de trabajo variable, con la cual manejar los transistores. Sin embargo, "UFOpolitics" recomienda un sencillo circuito temporizador 555. Si usted no está familiarizado con los circuitos electrónicos, lea el capítulo 12, que los explica con cierto detalle, incluyendo la familia de circuitos basados en el temporizador 555. El punto destacado por "UFOpolitics" es que la salida tomada del pin 3 del "chip" 555, pasa primero a través de una resistencia de 100 ohmios y luego, cada transistor tiene una alimentación separada a través de un divisor de tensión hecho con un par de resistencias. La resistencia de 47K ubicada entre Puerta-y-Tierra, es para asegurar que el FET se apaga correctamente. Es posible aumentar el valor de estas resistencias, pero nunca debería ser inferior a 47K.

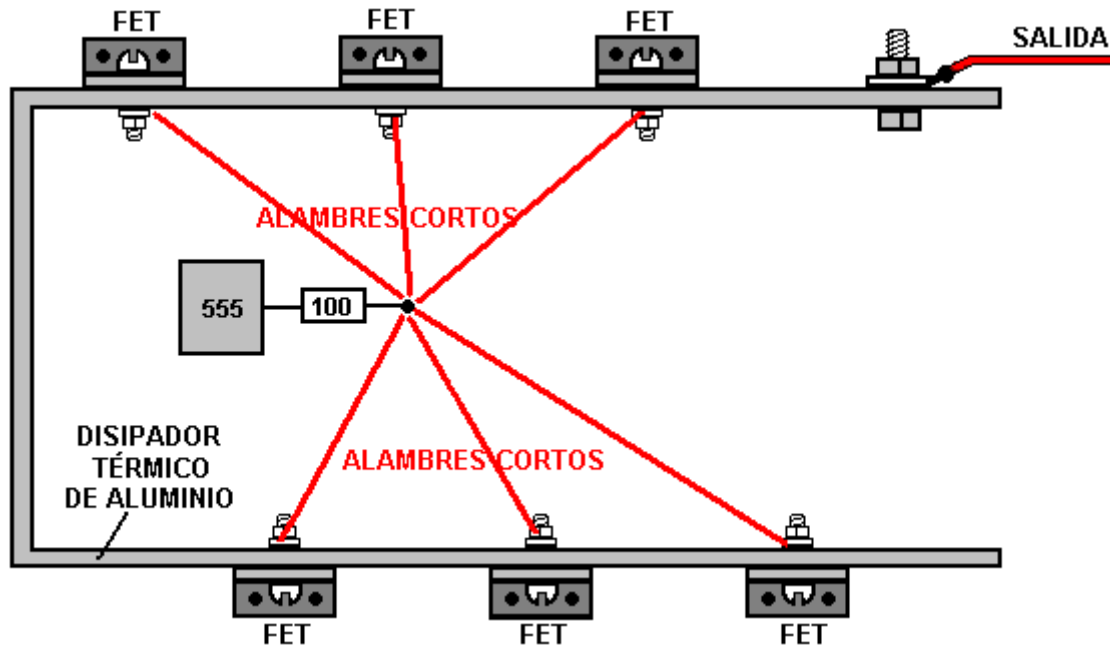


Las líneas gruesas en este diagrama indican el alambrado resistente que puede llevar altas corrientes sin recalentarse al hacerlo. También es recomendable que, aunque cada FET tenga un diodo interno, se monte un diodo externo, de tipo rápido (NTE576 o similar), entre la patas de "fuente" y "drenaje" de cada FET, a fin de incrementar la velocidad de conmutación:



Un FET tiene una capacitancia de "Puerta" de alrededor de 1 nF. Cuanto más rápido se puede cargar y descargar dicha capacitancia, más rápida conmutará el FET (y más frío se mantendrá). Lo que determina la velocidad de carga y descarga de la capacitancia de la Puerta, es la longitud del alambre que va desde el circuito activador hasta la Puerta o Puertas, que es una inductancia (donde un metro de alambre produce 0.05µH). Además de que, diferentes longitudes de cable de conexión de puerta, crean diferentes retardos de conmutación y las inductancias diferentes puede entonces iniciar oscilaciones de alta frecuencia y generar repetidas conmutaciones ON / OFF / ON / OFF. El resultado podría ser que se quemasen los FETs y la falta de captación de electricidad fría.

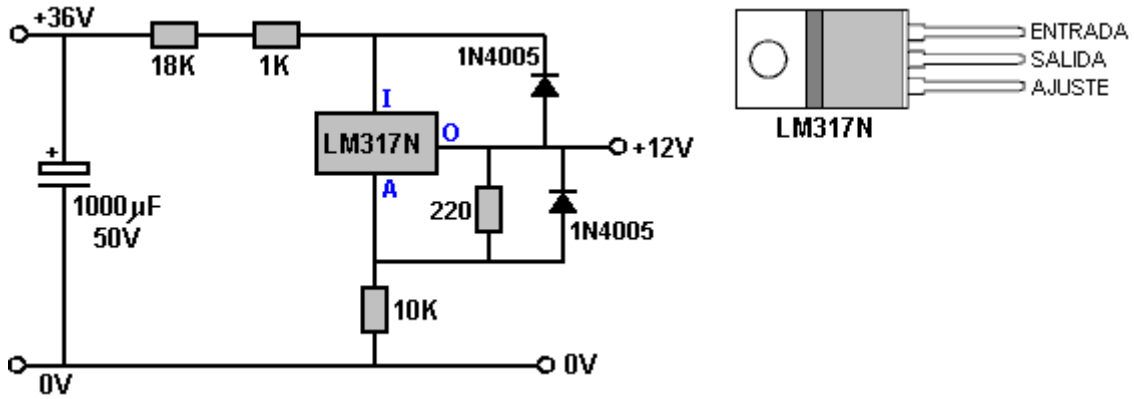
Otro punto señalado por 'UFOpolitics' es que la distribución física deben tener los cables de conexión o pistas lo más cortos posible y sugiere este diseño:



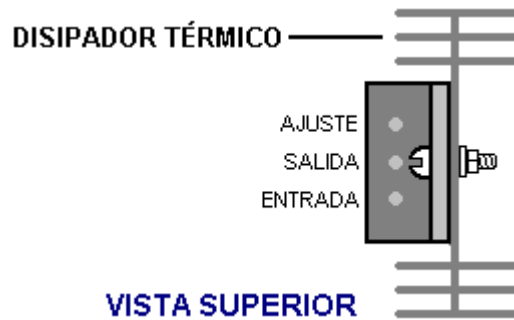
Hay dos cosas de notar aquí. En primer lugar, la resistencia de 100 ohmios que viene de la pata 3 del Circuito Integrado (IC) temporizador 555, se ha colocado en el centro de los seis transistores FET montados en el disipador térmico de aluminio, y este punto es llevado más cerca a cada FET con un conductor de baja resistencia, para dar un enlace de buena calidad con las resistencias que alimentan la Puerta de cada FET. En segundo lugar, el disipador térmico en sí mismo también es usado para proporcionar un enlace de baja resistencia eléctrica con la bobina que los FETs están alimentando. La unión al disipador térmico se hace mediante una tuerca y un tornillo, los cuales sujetan firmemente un terminal a un punto específico y limpio del disipador. Cada FET está eléctricamente conectado al disipador mediante su lengüeta de montaje, que además sirve como punto de contacto con el "Drenaje" del transistor. Sin embargo, si el disipador térmico de aluminio es del tipo anodizado negro, entonces, aparte de la limpieza entre cada FET y el área de contacto del disipador, vale la pena colocar un alambre grueso que también una los terminales centrales de los FETs (Drenaje) con el punto de unión del alambre de salida.

Los transistores usados en el prototipo y recomendados para su replicación, son NTE2397. Este no es un transistor muy común en Europa en este tiempo, así que quizás el popular IRF740 podría ser usado en su lugar ya que parece tener todas las características principales del NTE2397. "UFOpolitics" sugiere el 2SK2837 (500V, 20A, 80A pulsante), o el IRFP460 (500V, 0.27 ohmios, 20A y 80A pulsante).

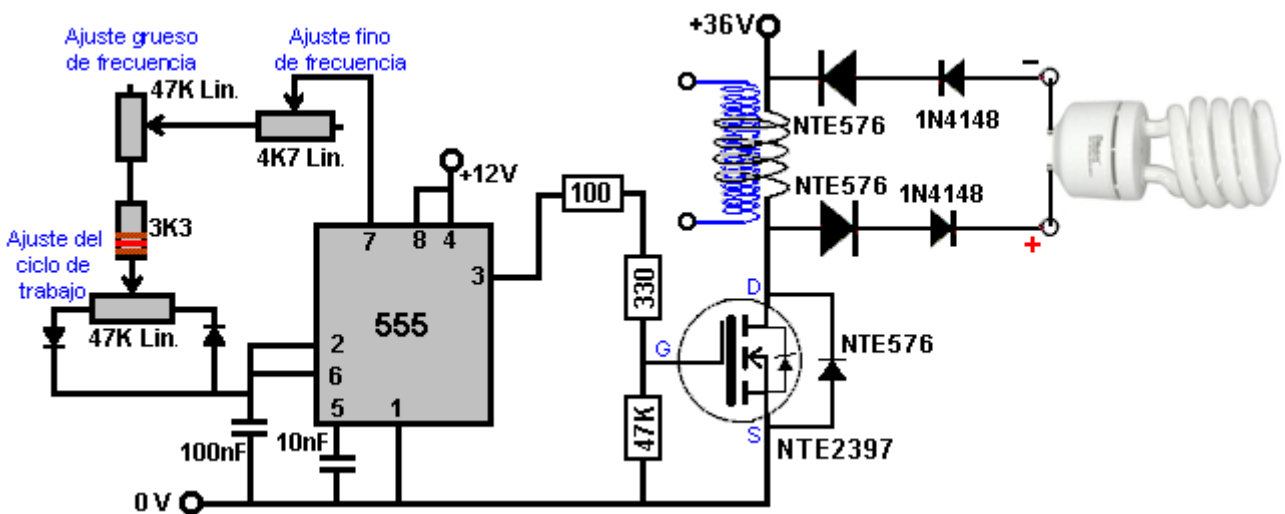
Como el IC temporizador 555 tiene un voltaje de suministro máximo de 15 voltios, se usa un IC estabilizador de voltaje LM317N para crear un suministro de 12 voltios a partir de la batería de 36 voltios (también se podría usar una batería de 24V):



El IC LM317N debería sujetarse a un buen disipador térmico, ya que esta soportando 24 de los 36 voltios de la batería, así que debe disipar dos veces la potencia que consume el NE555:



Hay vario circuitos generadores de pulsos que han sido usados con éxito en este sistema. "UFOpolitics" piensa que el IC NE555 es el más práctico, así que quizás esta sugerencia mía pueda ser una opción conveniente:

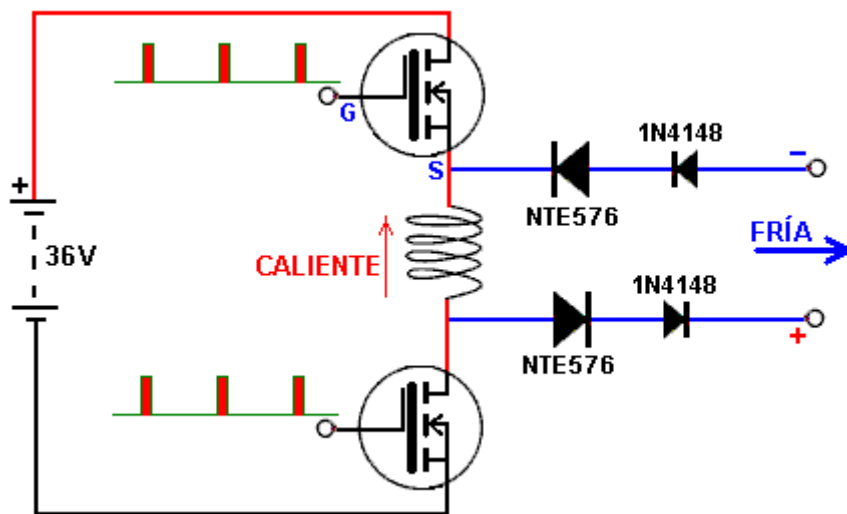


Este circuito proporciona un control fino de la frecuencia así como el ajuste independiente de la proporción de Señal/Espacio o "Ciclo de Trabajo" y para esto, sólo necesita tres componentes muy baratos. Si puede conseguir una resistencia variable de 47K, tipo multi-vuelta (aunque son bastante costosos), entonces se puede prescindir de la resistencia variable de 4,7K usada para el ajuste fino, ya que la resistencia variable multi-vuelta permitirá hacer los ajustes fácilmente. El "Lin" en el diagrama significa "Lineal", lo cual a su vez significa que el valor de la resistencia varía en forma directamente proporcional a la posición del eje de la resistencia.

Antes de poner a funcionar el circuito de "UFOpolitics", es importante mover las resistencias variables hasta el punto en que la frecuencia es minima y el ciclo de trabajo es 50 %. Si esto no se hace, al energizar el circuito se activaría con una frecuencia mucho más alta de la que es aconsejable, lo cual podría dañar sus componentes.

Hay maneras de aumentar el rendimiento de lo que ya se ha descrito. Una manera es insertar un núcleo de acero inoxidable en el interior de la bobina. El acero inoxidable se supone que es no magnético pero en la práctica, no es siempre así. Sin embargo, idealmente, este núcleo de acero se podría mejorar alterando su estructura cristalina, para lo cual, basta con calentarlo lo más posible y luego enfriarlo sumergiéndolo en agua fría.

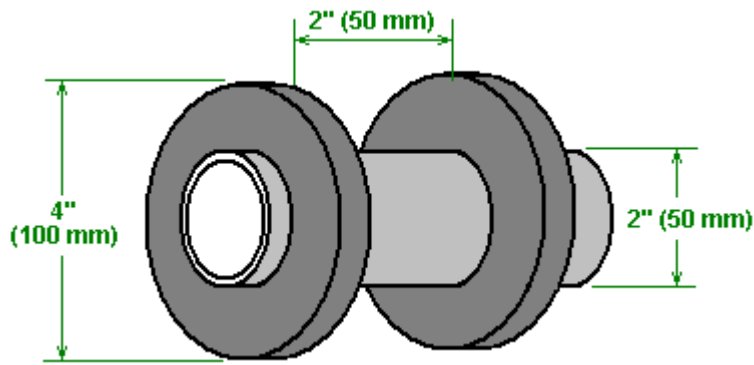
Otra mejora consiste en aislar doblemente la bobina durante la desconexión usando un segundo transistor. Tener un transistor "de desactivación" en cada extremo de la bobina ciertamente bloquea el flujo de electricidad caliente, pero si Tom Bearden está en lo cierto, la resistencia de los transistores en su estado OFF en realidad aumentará el flujo de electricidad fría, ya que esta reacciona de forma inversa a cómo lo hace la electricidad caliente. La disposición es la siguiente:



Aunque este parece un circuito muy simple de implementar, no es tan así. El transistor superior se enciende por la diferencia de tensión entre su "Puerta", G, y su "Fuente", S. Pero, la tensión en el terminal de Fuente, no es fija sino que varía rápidamente debido a la corriente cambiante en la bobina, lo cual no ayuda a producir la conmutación sólida y fiable que se necesita del transistor superior. En su lugar se podría utilizar un FET de canal P, que en ese caso tendría su terminal de Fuente conectado al positivo de la batería (+ 36V). Eso ayudaría enormemente a la conmutación, pero todavía quedaría el problema de que ambos transistores se encendiesen y apagasen exactamente al mismo tiempo. Otros circuitos se han sugerido para hacer ese tipo de conmutación, pero en las primeras etapas, 'UFOpolitics' recomienda que las cosas se mantengan tan simples como sea posible, así que usar un solo transistor es la mejor opción.

La velocidad de conmutación es un elemento de gran importancia, incluso en la medida en que la reducción en la velocidad de conmutación causada por el uso de varios transistores en paralelo ha hecho surgir la sugerencia de que en realidad podría ser una mejor opción utilizar sólo un FET, ya que estos FETs de alto rendimiento son capaces de manejar toda la corriente de conmutación, y es principalmente para bajar la temperatura de funcionamiento, que se ha sugerido usar múltiples FETs. Cada FET extra que se usa en paralelo, retarda la conmutación un poco más. Sin embargo, debe tenerse en cuenta si hay un solo FET, hay mas riesgo de que se queme.

Las dimensiones de la bobina recomendada, son 2 pulgadas (50 mm) de diámetro interno y 2 pulgadas de longitud. La bobina una vez bobinada es probable que sea aproximadamente de 3 pulgadas (75 mm) de diámetro, así que parece recomendable que los discos del carrete de bobinado sean de unas 4 pulgadas (100 mm) de diámetro:



El material recomendado para el carrete de bobinado es fibra de vidrio que tiene una alta resistencia al calor, además de ser fácil de trabajar, la elección personal de 'UFOpolitics' es Resina de Poliéster, junto con Metil Etil Kethol (MEK) como endurecedor. Otra alternativa sugerida es el Acrílico, que no es tan resistente al calor. El Acrílico es excelente para aplicaciones de alta frecuencia, pero este circuito no opera a altas frecuencias. Cualquiera que sea el material que se escoja para el carrete, debe ser no magnético. Cuando se conecta en el circuito, el inicio del alambre de la bobina va al positivo de la batería. Aquí hay otra bobina enrollada en el tubo acrílico, con los cuatro diodos conectados a los extremos de la bobina:



Se debe entender que la electricidad fría proporciona energía casi ilimitada y tiene usos que no son fácilmente entendidos por muchas personas.

"UFOpolitics" sugiere que el circuito activador de electricidad caliente, se pruebe inicialmente usando sólo una carga resistiva. Si todo va correctamente, pruebe con una resistencia de menor valor en serie con la bobina, y si funciona de forma satisfactoria, pruebe luego cuidadosamente usando la bobina solo.

La electricidad fría puede cargar las baterías rápidamente y después de una serie de ciclos de carga y descarga, las baterías se han "condicionado" a la electricidad fría. Las experiencias del personal de Electrodyne Corp. Demuestran que grandes baterías que han sido condicionadas y que están totalmente descargadas, se pueden recargar en menos de un minuto. Un miembro de este foro ha intentado esto usando el circuito de "UFOpolitics" e informa de que:

[Ayer, un amigo y yo llevamos seis viejas baterías iguales, de 12V y 115Ah, y las conectamos formando dos bancos de 36V. Pusimos al banco "A" \(hecho con las mejores tres baterías\), a alimentar el dispositivo de](#)

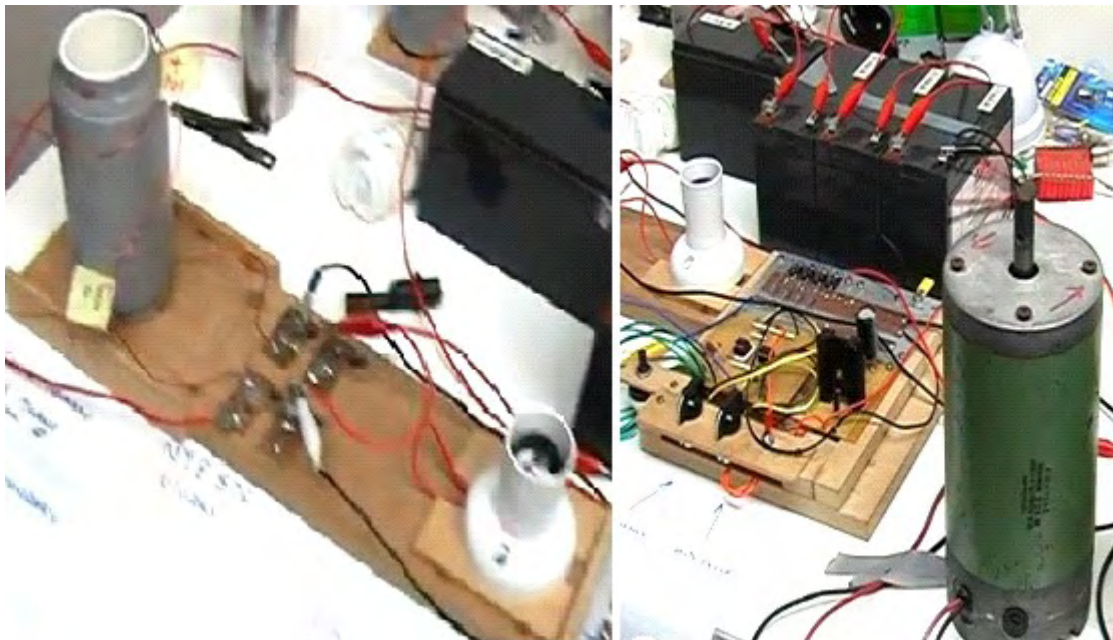
"UFOpolitics" para cargar el banco "B". El banco A tenía 37.00V en reposo y el banco B tenía 34.94V. Mi frecuencia más baja era 133Hz (tuve que cambiar mi condensador y añadir otro potenciómetro de 100K en serie con el que controla la frecuencia) y el ciclo de trabajo era de 13%. Comenzamos con un consumo de 2A en el circuito primario.

Al levantar la frecuencia, el banco "B" que se estaba cargando, saltó a 38.4V y luego cayó de manera uniforme a 36.27V y empezó a subir de nuevo (alrededor de 0,01V cada 2 segundos). Después de dos horas y media, estaba llegó a 39.94V. En este punto se detuvo la carga y dejamos reposar todo durante 10 minutos. Hasta aquí todo parece muy normal para este tipo de carga, salvo por el echo de que el dispositivo parecía ser muy estable y potente... cargando las baterías de forma continua. El voltaje de la batería primaria cayó inicialmente a 36.20V y se quedó allí todo el tiempo, y luego se recuperó para 36.98V durante el descanso de 10 minutos.

Luego intercambiamos los bancos de baterías. Pusimos al banco "B" a cargar al banco "A" durante unos 20 minutos. Nos detuvimos dejamos que los equipos descansasen de nuevo. Volvimos a intercambiar los bancos. Empezamos de nuevo a cargar el banco B durante 20 minutos y paramos de nuevo. Después de dejar descansar los bancos por una hora a fin de obtener lecturas más reales, el banco A se encontraba en 37.07V y el banco B fue a 38.32V. Los dos bancos de baterías habían ganado potencia. Estas tampoco eran muy buenas baterías. Una de las baterías del banco B estaba en 10.69V al inicio. Otra nota interesante: El consumo de corriente extraído del banco "A" se redujo de 2 a 1,5 Amperios a medida que subimos la frecuencia desde 133 hasta 550 Herz aproximadamente.

Este fue el primer uso de la electricidad fría con estas baterías de bajo calidad, pero se pueden esperar mejoras importantes después de muchos ciclos adicionales de carga y descarga. Esto supera completamente los factores que hacen que un banco de baterías sea inadecuado para generar corriente doméstica. Si todo un banco de baterías se puede recargar en cuestión de minutos, esto abre el camino para suplir el consumo eléctrico de una casa usando un banco de baterías.

Electricidad frío también puede hacer funcionar motores con mucha fuerza. Un miembro del foro llamado "Netica" descubrió que el poner un condensador en paralelo con los terminales del motor, mejoraba su funcionamiento sustancialmente, dando un rendimiento impresionante. El video sobre su experimento muestra al motor siendo alimentado por una bobina de núcleo de aire, sin ninguna inserción de acero en el mismo. Pueden verlo en: <http://www.youtube.com/watch?v=7uAYKhrPDpc> La configuración del circuito es la siguiente:



También es posible sumergir el circuito de generación de electricidad fría en agua, sin causar daño alguno:



Un vídeo sobre esto, está en: <http://www.youtube.com/watch?v=W1KALMgFscg> incluyendo la demostración del uso de bombillas muy poderosas.

Una demostración operativa general se puede ver aquí: <http://www.youtube.com/watch?v=yVzhKpEqUgc>.

### **El Generador de Partículas Magnéticas de Stanley Meyer.**

Stan, que es famoso por su sistema de disociación del agua y su consecuente aplicación en vehículos automotores, en realidad obtuvo unas cuarenta patentes en una amplia gama de invenciones. Aquí está una de sus patentes que hace circular partículas magnéticas en un fluido, y aunque el fluido se mueve, ninguno de los otros componentes del dispositivo se mueve. Además, no hacen falta grandes capacidades de construcción para reproducirlo.

Tenga en cuenta que este es un extracto de la patente de Stan Meyer. A pesar de que no lo declara en la patente, Stan parece dar a entender que este sistema produce una significativa ganancia de potencia. Algo que a las oficinas de patentes les resulta muy difícil de aceptar.

**Patente CA 1,213,671**

**4 de febrero de 1983**

**Inventor: Stanley A. Meyer**

### **GENERADOR DE PARTÍCULAS ELÉCTRICAS**

#### **Resumen**

Este es un generador de partículas eléctricas compuesto por un tubo no magnético en un lazo cerrado, que tiene una cantidad sustancial de partículas magnetizadas encapsuladas en su interior. Dentro del tubo se coloca un acelerador magnético que tiene un devanado inductivo primario, una entrada de bajo voltaje para dicho devanado y un devanado secundario, que está colocado también en el tubo, pero al lado opuesto de donde está la bobina primaria. Cuando se aplica tensión al devanado primario, las partículas magnetizadas pasan a través del acelerador magnético con velocidad creciente. Estas partículas aceleradas que pasan a través del tubo, inducen un voltaje y una corriente eléctrica a medida que pasan a través de la bobina secundaria. El aumento de la tensión del secundario se utiliza como si fuese un amplificador.

#### **Antecedentes y técnica anterior**

Las explicación técnica anterior expone el principio fundamental de que un campo magnético que pasa a través de unos devanados inductivos, va a generar tensión y corriente, o a aumentar la tensión, si los devanados son devanados secundarios.

La técnica anterior también enseña que un elemento magnético en un campo inductivo primario, será atraído en un extremo de la bobina y repelido en el otro extremo. Esto es, un elemento magnético móvil verá acelerado su movimiento por la atracción y repulsión del campo magnético de la bobina de inducción primaria.

En una transferencia de elevación convencional, la tensión a través del secundario es función del número de vueltas en el secundario con relación al número de vueltas en el primario. Otros factores son el diámetro del alambre y si el núcleo es de aire o de un material magnético.

### Sumario de la invención

La presente invención utiliza el principio básico del acelerador de partículas y el principio de inducir voltaje en un devanado secundario, pasando un elemento magnético a través de dicho devanado.

La estructura comprende un devanado primario que tienen un núcleo magnético, más una entrada de baja tensión. Hay un devanado secundario con un mayor número de vueltas que las del primario, además de una salida que permite usar el voltaje inducido en el secundario.

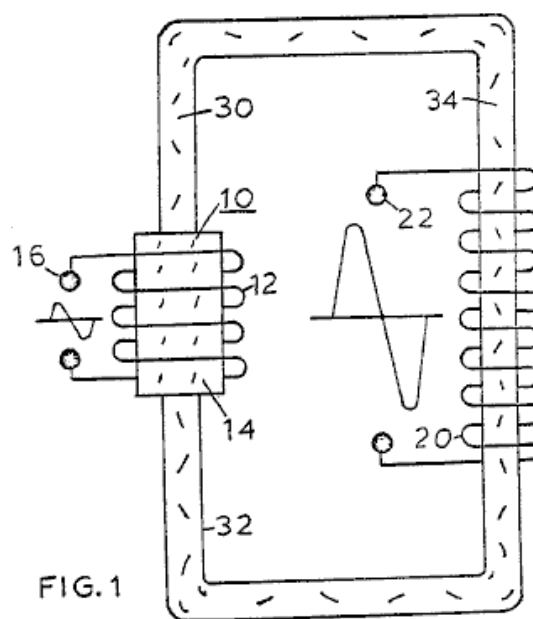
El devanado primario y su núcleo se colocan en un punto de una tubería hecha de material no magnético, que forme un circuito cerrado. Los devanados secundarios están situados en el lado opuesto del circuito cerrado de tubería. El tubo se llena con partículas magnéticas, preferiblemente las de un gas, y cada partícula tiene una carga magnética polarizada.

Debido a su polarización magnética, las partículas tendrán cierto movimiento. A medida que las partículas se acercan al acelerador, que es la bobina primaria, el campo magnético generado por esta atrae las partículas y las acelera mientras pasan a través de dicha bobina. A medida que cada partícula pasa a través de la bobina, el otro extremo de esta las repule haciéndolas seguir su camino. Esto hace que cada partícula salga de la bobina con una velocidad mayor a la que tenían cuando entró por el otro extremo.

Cuando las partículas magnéticas pasan a través del devanado de la bobina secundaria, inducen un voltaje en esta. Debido a su mayor número de vueltas, esta tensión inducida es mucho mayor que el voltaje aplicado a la bobina primaria.

El objetivo principal de esta invención es proporcionar un generador eléctrico que sea capaz de producir un voltaje y corriente de una magnitud mucho mayor de lo que ha sido posible anteriormente. Otro objetivo es proporcionar un generador que utilice partículas magnéticas y un acelerador magnético. Otro objeto es proporcionar un generador en el cual se pueda controlar la amplitud de la salida. Otro objetivo es proporcionar un generador que se puede utilizar con CC, CA, pulsos y otro tipo de formas de onda. Otro objetivo es proporcionar un generador que pueda ser usado en sistemas eléctricos de una sola fase o de tres fases. Otro objetivo es proporcionar un generador para producir partículas magnetizadas, que a su vez puedan usarse en un generador que opere con partículas eléctricas. Otro objetivo es proporcionar un generador eléctrico cuyos componentes sean fáciles de conseguir, para que sea simple la construcción de esta invención.

### Breve descripción de los dibujos



**Fig.1** es una ilustración simplificada de los principios de la invención, mostrada parcialmente en el corte transversal y parcialmente como ilustraciones.

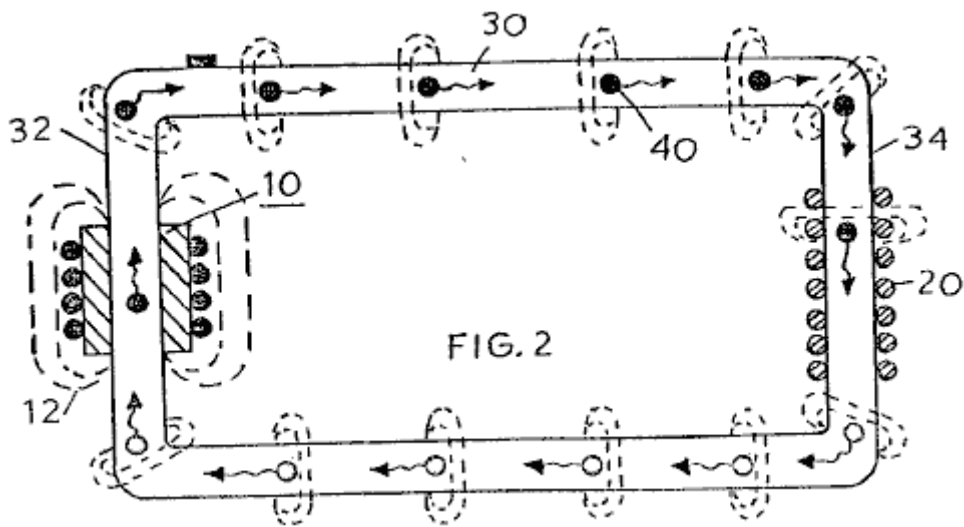


Fig.2 es el esquema eléctrico de la implementación mostrada en la Fig.1.

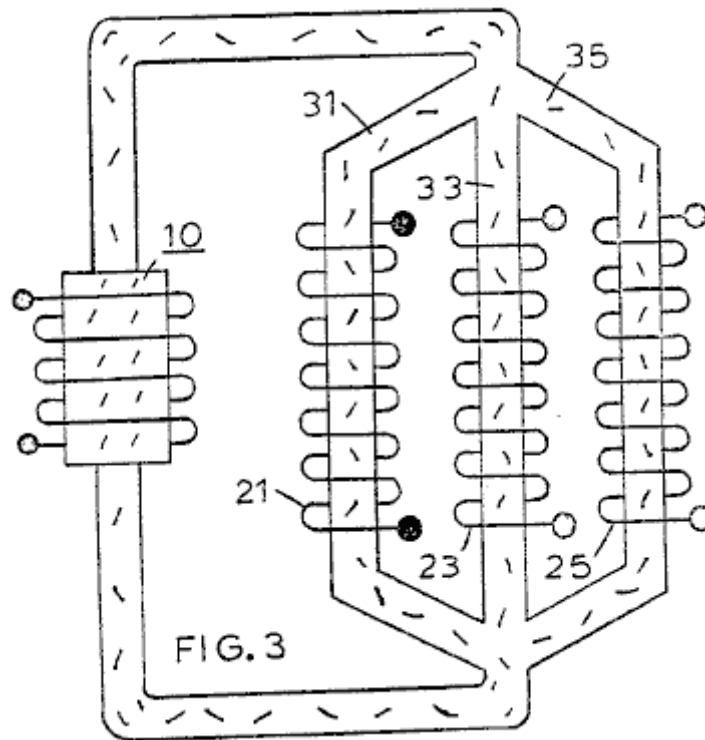


Fig.3 es una ilustración similar a la Fig.2, pero adaptada para su uso trifásico.

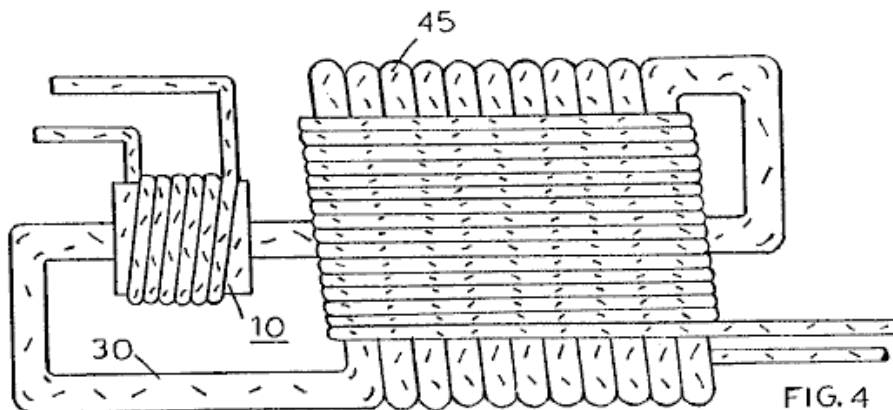
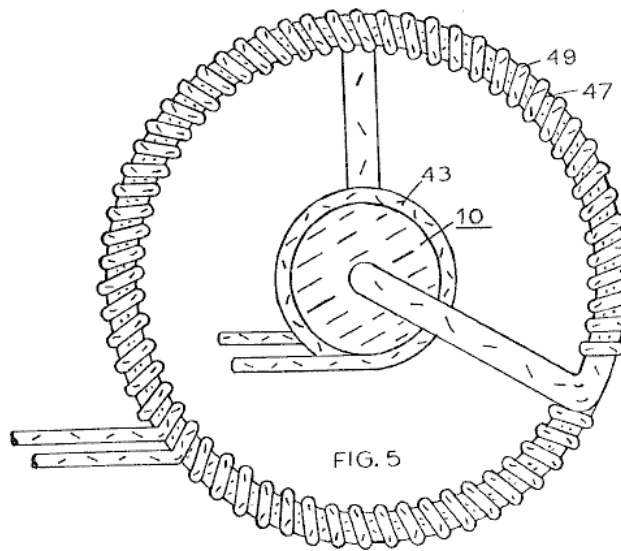
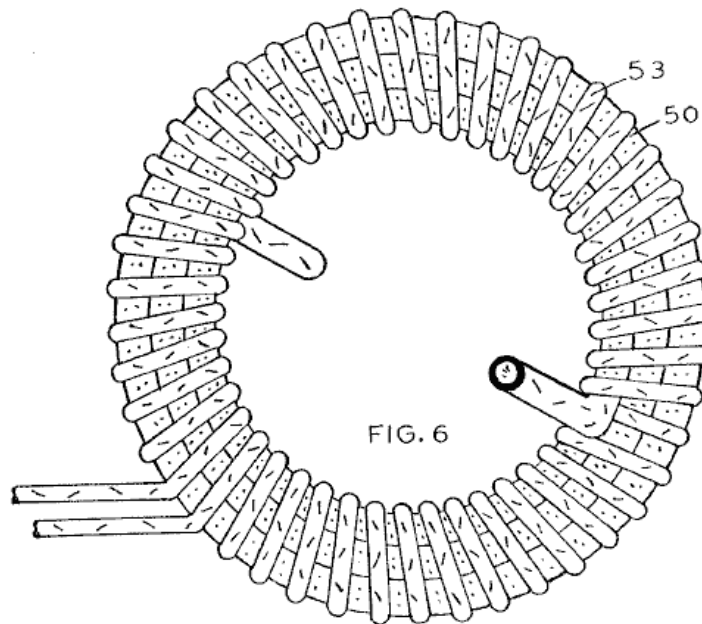


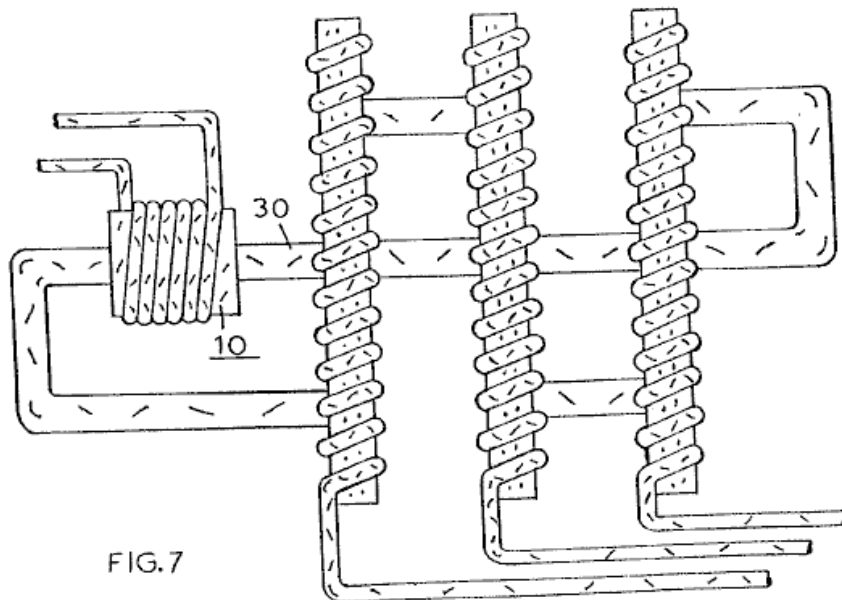
Fig.4 un primer arreglo alternativo de una de las implementaciones favoritas de esta invención.



**Fig.5** otro arreglo alternativo de una implementación de la invención.

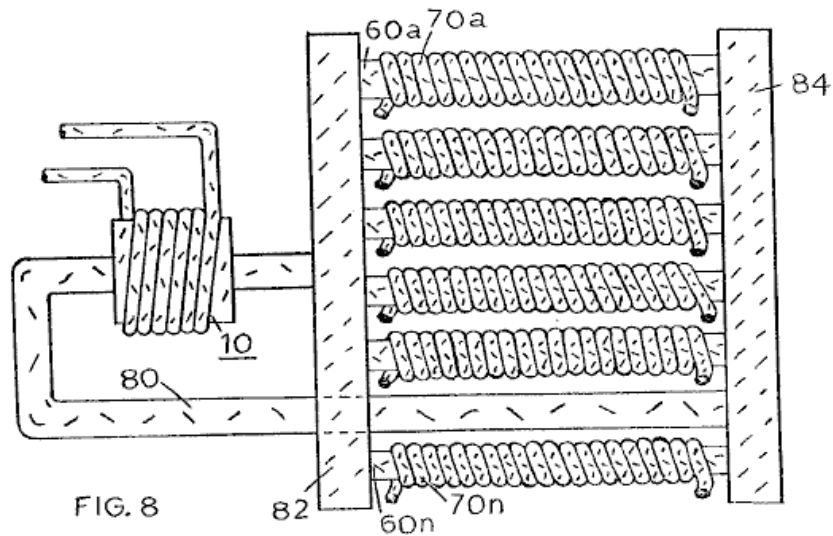


**Fig.6** otro arreglo alternativo de una implementación de esta invención.

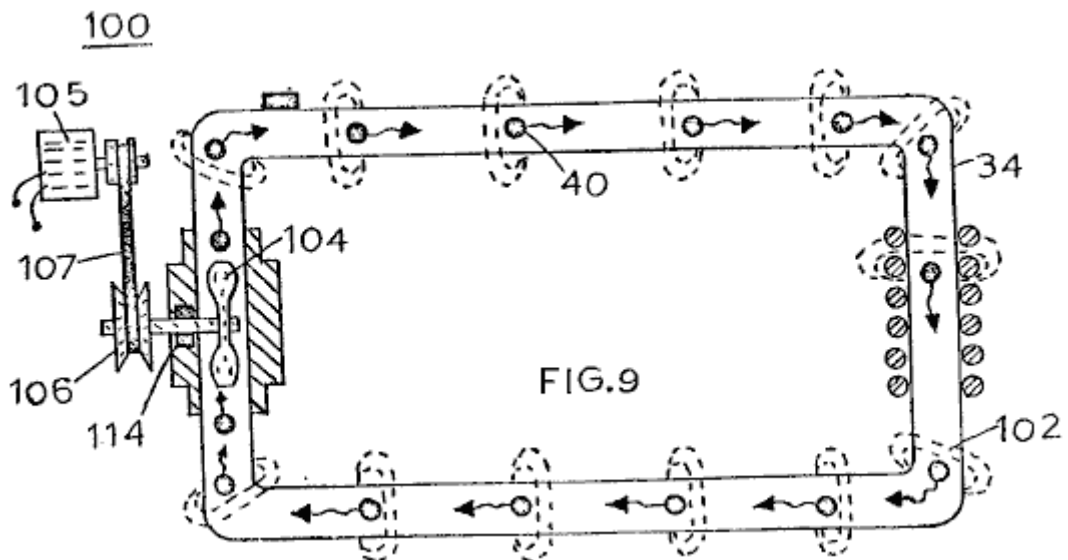


**FIG.7**

**Fig.7** otro arreglo alternativo de una implementación de esta invención.



**Fig.8** otro arreglo alternativo de una implementación de esta invención.



**Fig.9** configuración alternativa de un acelerador de partículas activado magnéticamente.

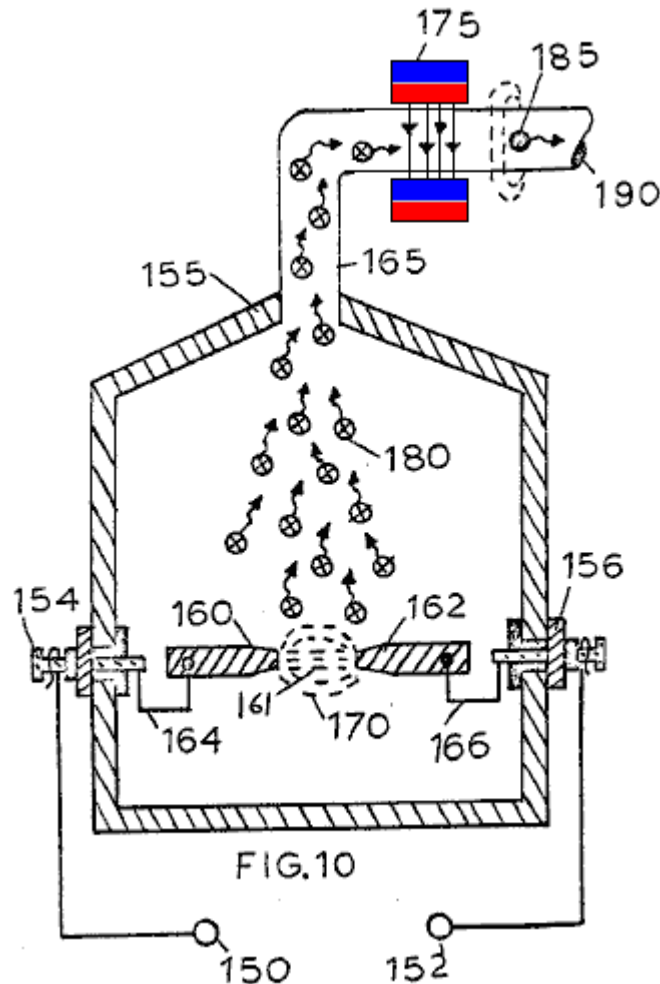
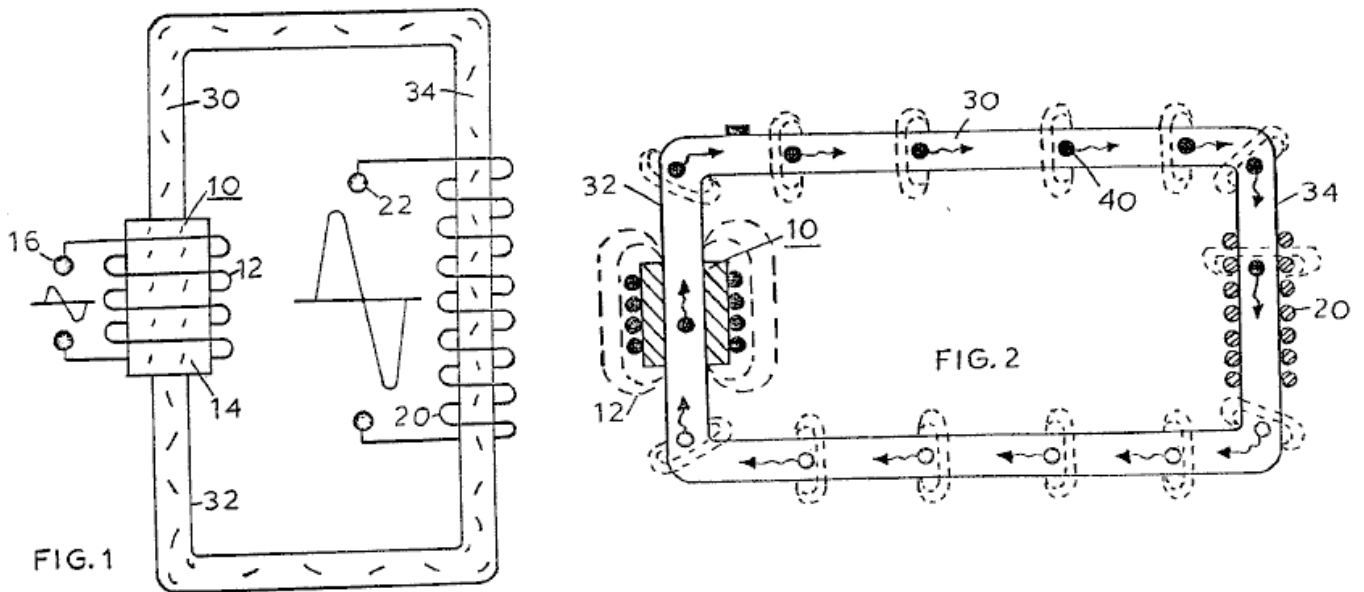


Fig.10 ilustración de un método alternativo de producir las partículas magnetizadas usadas en esta invención.

### DESCRIPCIÓN DETALLADA

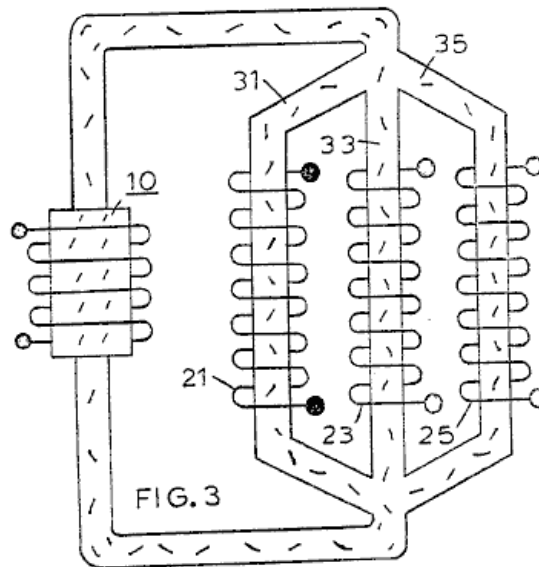
La Fig.1 y Fig.2 muestran la invención en su forma esquemática más simple:



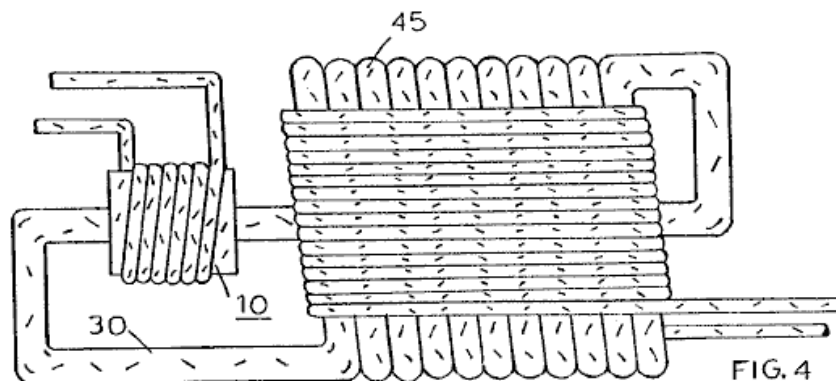
Se compone de una bobina primaria que funciona como acelerador magnético (10), una tubería no magnética en forma de circuito cerrado (30), y un devanado secundario (20). El acelerador magnético está compuesto por las espiras del primario (12), un núcleo magnético (14), y tomas para alimentar el voltaje (16). La bobina primaria está arrollada alrededor de un extremo (32) del circuito cerrado de tubería (30) que está hecho de tubo no magnético.

En el extremo opuesto (34) del circuito cerrado de tubería (30), están los devanados secundarios (20). Los terminales extremos (22) del bobinado secundario (20), permiten que la tensión generada en el devanado se pueda utilizar. Contenido en el interior del tubo (30), hay un número sustancial de partículas magnéticas (40) como se muestra en la Fig. 2. Las partículas (40) deben ser lo suficientemente ligeras para poderse mover libremente, así que deben ser partículas suspendidas en un medio fluido, como por ejemplo, un gas, un líquido o un fluido formado por partículas sólidas móviles de peso muy ligero. De estas opciones, la preferible es el uso de un gas. Si las partículas sólidas se utilizan como medio de transporte, entonces es deseable eliminar todo el aire del interior de la tubería a fin de reducir la resistencia a las partículas que fluyen. Cada una de las partículas (40) se magnetiza y la siguiente descripción se refiere a una partícula individual y no a la masa de partículas como un todo.

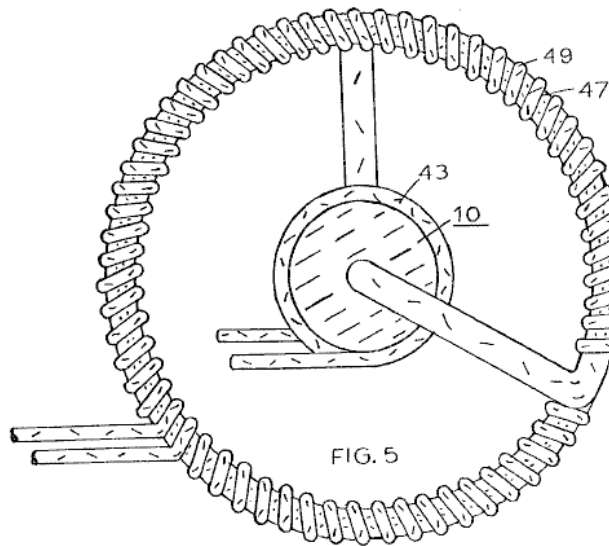
La tensión aplicada a los terminales (16) del devanado primario (12), es una tensión baja, y su magnitud se puede usar como un control de señal de entrada. Mediante la variación de la tensión de entrada, el acelerador puede variar la velocidad de las partículas circulantes, con lo cual, varía a su vez la magnitud de la salida de tensión y corriente de la bobina secundaria (20). La salida (22) del bobinado secundario (20), es una alta tensión/corriente de salida.



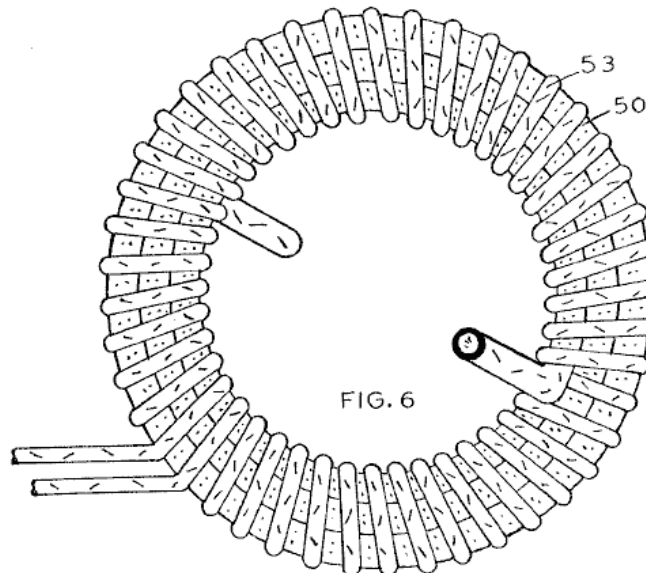
Se puede apreciar que el sistema mostrado en la Fig. 1 y Fig. 2, donde sólo hay un circuito cerrado, proporciona una salida de una sola fase en el devanado secundario (20). La Fig. 3 muestra una disposición de circuito cerrado con tres tubos no magnéticos paralelos (31), (33) y (35), cada uno con su propio devanado de salida (21), (23) y (25). Cada uno de estos tres devanados tiene una salida de una sola fase, y como los tres tubos tienen un punto de entrada común y una unión de salida común, los tres devanados de salida proporcionan un sistema eléctrico equilibrado de 3-fases.



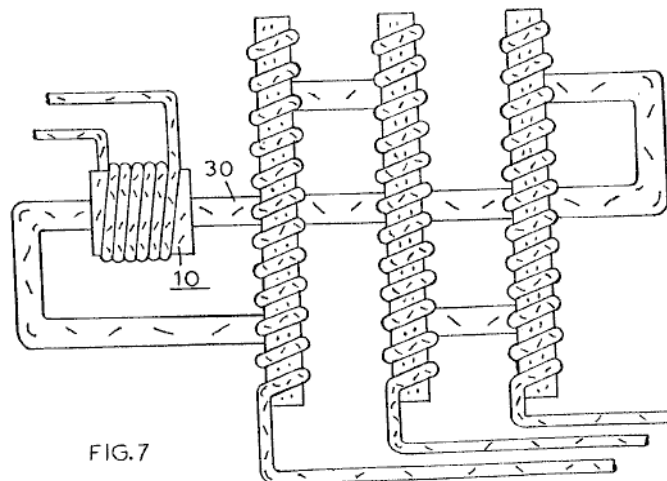
La Fig. 4 muestra un generador eléctrico que funciona exactamente igual a los mostrados en la Fig. 1 y Fig. 2. Este arreglo es para ser usado en un ambiente donde hay un alto contenido de humedad. Una película aislante (45), cubre completamente el tubo (30) así como todas las bobinas eléctricas. La Fig. 4 también ilustra el hecho de que el aumento del número de vueltas para cualquier diámetro de alambre dado, aumenta la salida de voltaje y corriente del dispositivo. En esta configuración física, se usa tanto la dirección vertical como la horizontal, lo cual permite usar un tubo de diámetro grande, y también tener una bobina con muchas vueltas de alambre mas grueso que permita manejar altos valores de corriente.



**Fig.5** muestra un arreglo (49) de bobina que usa todo el flujo magnético del circuito cerrado de tubería (47). Este es un arreglo coaxial donde el bobinado primario (43) se enrolla sobre el núcleo central.

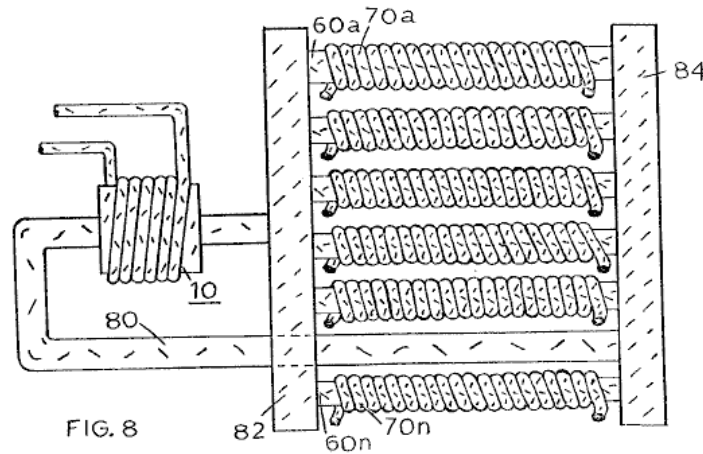


La **Fig.6** ilustra una configuración espiral concéntrica de la tubería (50), con la bobina secundaria (53) cubriéndola completamente. Los dos extremos de tubería que sobresalen en el centro, estarían conectados a la sección de tubería donde estaría ubicada la bobina aceleradora primaria.

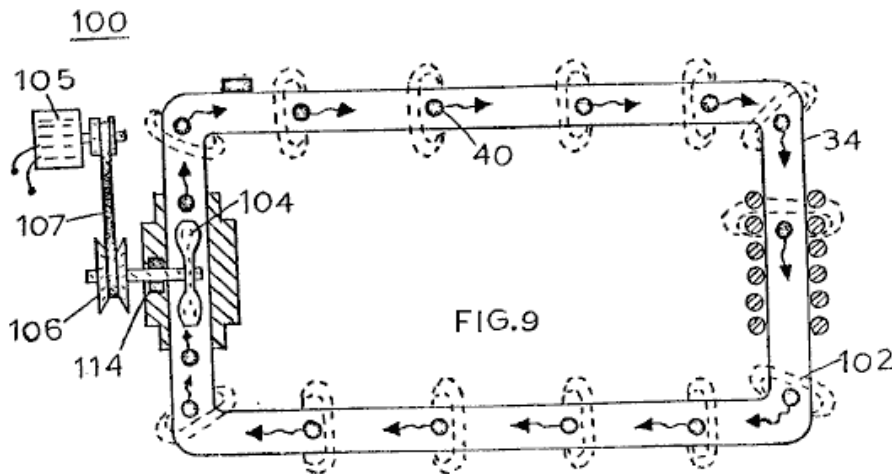


La **Fig.7** muestra un arreglo donde el acelerador de partículas (10) es enrollado sobre la tubería (30) de forma semejante a la **Fig.1** y **Fig.2**. Sin embargo, en este caso la tubería (30) es un circuito cerrado continuo con una

configuración serie-paralelo en la que hay tres bobinas secundarias que proporcionan tres salidas separadas ya que la tubería (30) pasa secuencialmente por las tres bobinas.



La **Fig.8** muestra una configuración al revés de la mostrada en la **Fig.7**. Aquí, varias bobinas colectoras se conectan en serie, y a diferencia de las configuraciones anteriores, la tubería (80) no es continua. En este arreglo, hay un distribuidor de entrada (82), un distribuidor de salida (84) y varios tubos separados (60a), (60b), (60c), ... (60n) interconectando ambos distribuidores. Cada uno de esos tubos separados tiene su propia bobina secundaria independiente (70a), (70b), (70c), ... (70n).

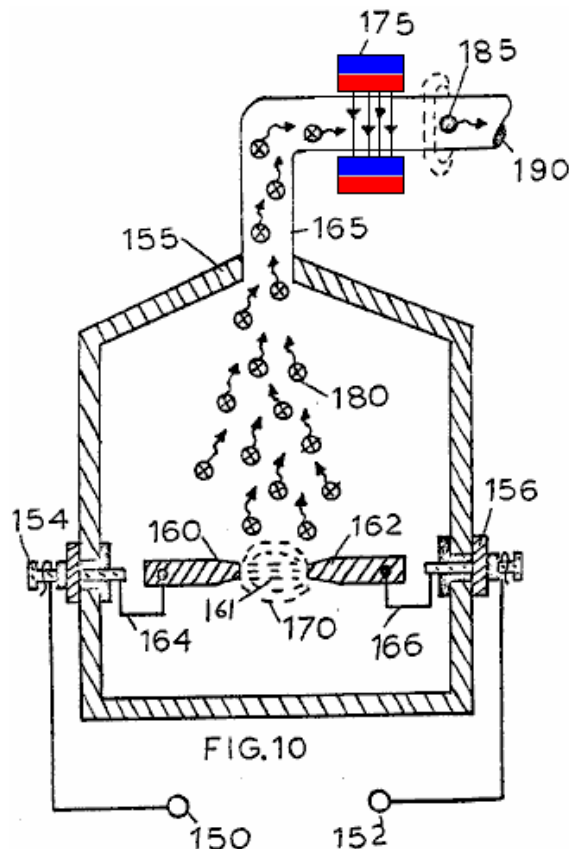


El acelerador de partículas magnéticas (10), puede ser diferente al diseño mostrado en la **Fig.1**. La **Fig.9** muestra un acelerador de partículas mecánico (100). En ese arreglo, las partículas magnéticas (102) son permanentemente magnetizadas antes de ser encapsuladas en el tubo no magnético (110). Las partículas (102) son aceleradas por un ventilador o una bomba (104) que gira gracias a un dispositivo mecánico (106). El dispositivo mecánico (106) puede ser una polea con una correa (112), o el dispositivo similar activado por un motor eléctrico. Un rodamiento sellado (114) mantiene las partículas (102) en el interior del tubo (110).

Se ha afirmado que las partículas magnéticas que atraviesan las bobinas secundarias, generan una tensión y corriente en ellas. Hay que entender, sin embargo, que las partículas en realidad están atravesando el campo magnético de dichas bobinas.

Además, el tubo (30) ha sido descrito como un tubo no magnético. Hay ciertos tubos no magnéticos que no funcionarían con esta invención. El tubo (30) debe ser capaz de dejar pasar las líneas de fuerza del campo magnético.

Una característica significativa de cada una de las diversas implementaciones ya descritas, es la generación de las partículas magnéticas que están encapsuladas dentro de la tubería.



La **Fig.10** muestra un aparato para realizar el proceso de vaporizar el material para producir partículas adecuadas que luego son magnetizadas al ser sometidas a un magnético. La cámara (155) es una cámara de vacío que tiene electrodos (160) y (162), hecha de metal magnetizable. Se aplica un voltaje entre los terminales (150) y (152), y esto conduce una corriente que pasa a través de los terminales (154) y (156), llega a los electrodos de chispa (160) y (162), y genera un arco que vaporiza el material de la punta de los electrodos, produciendo partículas (180). Estas partículas suben y entran en el tubo (190), pasando a través de un generador de campo magnético (175). Esto le da a cada partícula una carga magnética, así que siguen su camino como partículas magnéticamente cargadas (185), que pasan a través del puerto (190) para alcanzar el generador eléctrico operado con partículas, que se ha descrito anteriormente.

En la implementación simplificada que se muestra en la Fig. 1 y Fig. 2, así como en las otras implementaciones mencionadas, se indicó que una baja tensión se aplica al acelerador de partículas (10). Tras la aceleración, una alta tensión/corriente se induce en la bobina colectora secundaria (20). Una ventaja importante de la presente invención es que la amplificación de tensión no está relacionada con la forma de onda de la tensión de entrada. Específicamente, si la entrada es una tensión tipo CC, la salida será CC. Una entrada de CA producirá una salida de CA. Una entrada de tensión en forma de pulsos, producirá una salida de tensión en forma de pulsos y una tensión de entrada de cualquier otra forma de onda, producirá una salida con la misma forma.

### El Trabajo de Desarrollo de Russ Gries y Alex Petty.

Russ Gries ha producido una presentación de vídeo y un análisis de la patente de Stan Meyer antes mencionada. Se trata de un archivo de descarga de gran tamaño que requiere un tiempo considerable para bajar (algunas horas en mi caso). El enlace de descarga es:

[http://www.ringsbyruss.com/youtube/P2\\_The\\_Key\\_To\\_Stanly\\_Myers\\_Water\\_Car\\_Gas\\_Core\\_Transformer\\_Self\\_Sustaining\\_Device.flv](http://www.ringsbyruss.com/youtube/P2_The_Key_To_Stanly_Myers_Water_Car_Gas_Core_Transformer_Self_Sustaining_Device.flv).

En esta presentación, Russ explica su extenso examen de la patente y llama la atención sobre lo que Stan dijo al respecto en su video de Nueva Zelanda:

<http://www.youtube.com/watch?v=yGqCaVFWIWQ>

Y se refiere en particular a lo expuesto alrededor del minuto 120 (el video Meter en Nueva Zelanda dura 155 minutos), donde Stan analiza el diseño y uso del generador. Es fácil sentirse un poco confundido en cuanto a las

conversaciones de Stan sobre el Generador de Partículas Magnéticas y su uso en combinación con la producción de HHO, para tener una fuente de generación de energía a gran escala.

Alex Petty, otro experto en estas materias, se une a Russ para trabajar en la difusión del sistema de Stan y el sitio Web de Alex se encuentra en [www.alexpetty.com](http://www.alexpetty.com). Un foro de discusión relacionado con esto está en <http://open-source-energy.org/forum/>. También en <http://www.overunity.com/index.php?topic=5805.285> se puede encontrar más información sobre el tema. Fotografías de alta resolución sobre el tema se pueden ver en el video de Russ que se encuentra en <http://www.youtube.com/watch?v=JOarpi6sDD4>. El sitio Web de Russ se puede encontrar en <http://rwgresearch.com/> y un video adicional sobre su trabajo de desarrollo más reciente se puede ver en: <http://www.youtube.com/watch?v=adzVQRsS1KY>

Hay varias cosas importantes que se comentan ahí, y Russ es digno de elogio por llamar la atención sobre ellas.  
.- Por el momento, por favor, olvídate de HHO, ya que es una cuestión aparte.

.- Por lo que puedo ver, la patente no afirma que el dispositivo está  $COP > 1$ , sino que es un transformador de potencia con la capacidad de generar una potencia de salida superior a los transformadores convencionales, ya que en el, no se produce el efecto de que el campo magnético del secundario llegue hasta el primario anulando parcialmente el campo magnético de este último, tal como ocurre en los transformadores comunes debido a la Ley de Lenz. La razón de que este efecto no se produzca en el Generador Eléctrico de Partículas de Meyer, es que no hay un "camino magnético" que lleve las líneas de fuerza del campo secundario hasta el primario.

Una vez dicho esto, Stan señala en su video varias maneras de aumentar la potencia del dispositivo, a saber:

1. Incrementar la fuerza de las partículas magnéticas
2. Aumentar la velocidad de las partículas magnéticas
3. Reducir la distancia entre las partículas magnéticas y el devanado de salida.

Las partículas magnéticas se pueden producir de varias formas, pero la más eficaz parece ser llenar con gas Argón la cámara donde se produce el arco y usar electrodos de Hierro, Níquel o Cobalto. La razón de esto es que el arco eléctrico no sólo genera partículas diminutas del material del electrodo, sino que también interactúa con el Argón, quitándose electrones a sus moléculas (ionizándolas) y haciendo que algunas de las partículas de metal se combinen con las moléculas ionizadas de Argón para formar un "gas magnético". Ese gas será siempre un gas magnético ya que no se trata simplemente de diminutas partículas de metal que se mantienen en suspensión en el gas debido a su pequeño tamaño, sino que las moléculas metálicas se combinan con las del gas mediante enlaces atómicos, generando un verdadero "gas magnético".

Usted recordará del Capítulo 1, que el exitoso motor/generador magnético de Shenhe Wang, tenía un líquido magnético como componente clave. Aquí, Stan está produciendo un gas magnético mucho más ligero y la ventaja de la ligereza es que puede ser impulsado a velocidades muy altas sin ningún peligro. Cuanto mayor sea el número de moléculas de Argón modificadas, mayor será el efecto magnético cuando pasen a través de una bobina. El gas Argón se puede pasar a través de la cámara de arco una y otra vez, a fin de aumentar el porcentaje de gas magnético. Alternativamente, si usted quiere sofisticar más el diseño del generador de partículas, puede hacer arreglos para que las moléculas que ya se han convertido en magnéticas, sean enrutadas hacia un compartimiento de almacenamiento por medio de un campo magnético apropiado.

Stan habla de bombear el gas magnético, mediante una bomba, a través de cualquier circuito cerrado de tuberías que se decida usar, pero rápidamente pasa a considerar el uso de una bobina magnética para impulsar el gas, ya que la bobina no tiene partes móviles y por eso, no hay desgaste mecánico. Esta es sólo una razón. La razón principal es que con una aceleración magnética, la velocidad del gas puede llegar a ser muy alta y en su vídeo habla de la velocidad de la luz. Yo personalmente no creo que algo remotamente parecido a una velocidad tan alta se pueda conseguir dentro de un circuito de tubos de pequeño diámetro. Sin embargo, es muy probable que con aceleración magnética se puedan producir velocidades muy por encima de las que se podrían lograr con una bomba mecánica.

Russ, en su discusión, señala que en la mayoría de los prototipos de Stan que han sobrevivido, la bobina utilizada para la aceleración se construye usando varias bobinas aparentemente separadas, y se especula que cada sección de la bobina se alimenta secuencialmente, causando un campo magnético ondulante. Aunque esto es definitivamente posible, no veo ese tipo de activación de las bobinas tenga ninguna ventaja respecto al encenderlas todas de forma continua. Sin embargo, si se piensa que la alimentación secuencial puede ser ventajosa, entonces el Circuito-Divisor-Par-N del Capítulo 12 puede ser una opción para proporcionar esa alimentación secuencial o cualquier otra secuencia más compleja.

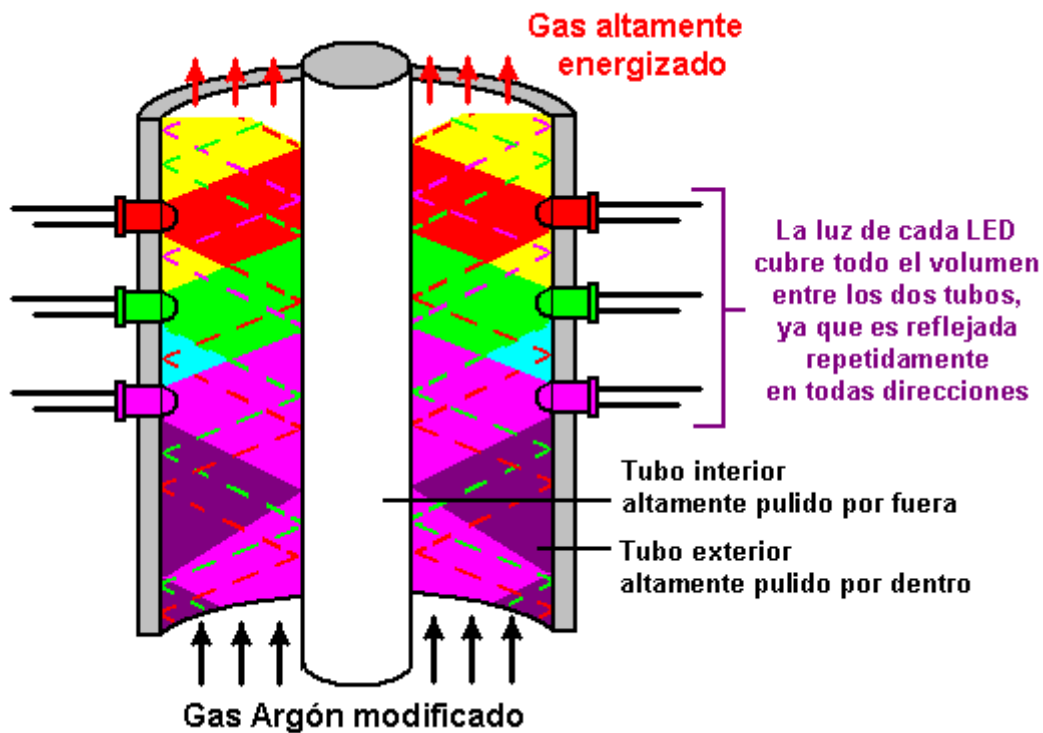
Stan señala entonces que la tensión de salida puede ser incrementada aumentando el número de vueltas en la bobina de salida y/o teniendo bobinas de salida adicionales. Esto es fácil de entender usando electricidad convencional. Pero entonces, él señala que la salida también podría aumentarse si los electrones de las

moléculas modificadas de Argón se elevasen a un nivel orbital alto. Esto colocaría a los electrones electromagnéticos (como se describe en el capítulo 11) más cerca de las bobinas de salida y, presumiblemente, también permitiría que el campo magnético acelerador, aumentase mucho más la velocidad de las partículas.

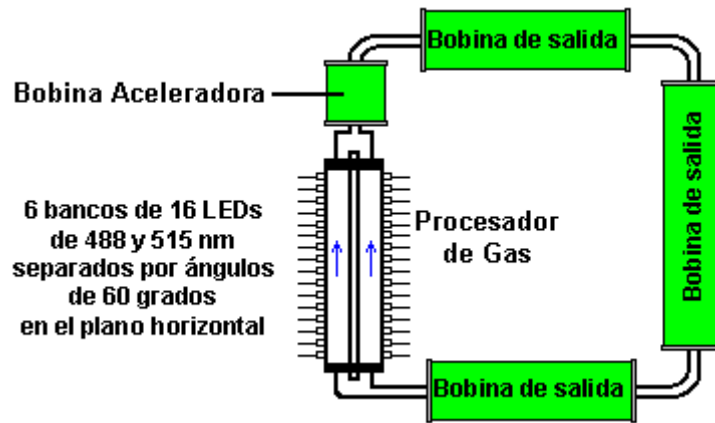
Esta elevación del potencial del gas se realiza mediante el "Procesador de Gas" de Stan, que se describe en el Capítulo 10. El Procesador de Gas "bombea" energía electromagnética hacia el gas usando bancos de diodos emisores de luz (LEDs), los cuales producen luz de la longitud de onda correcta para agregar energía a ese gas en particular.

Si busca en Internet la longitud de onda del Argón, encontrará contradictoria, pues algunos sitios dicen que la longitud de onda es de 1090 nanómetros ("nm") y la mayoría de los otros hablan tanto de 488 como de 514,5 nm. La mayoría de los LED producen una banda de frecuencias, por lo sólo es cuestión de escoger un LED cuya banda de frecuencias incluya la longitud de onda deseada.

El procesador de gas en sí, consta de un tubo central que está pulido como un espejo en su parte exterior, rodeado por un tubo más grande que está pulido como un espejo en la parte interior. La luz de los LED rebota entre estas superficies pulidas hasta que es absorbido por el gas que pasa a través de la brecha entre ambos tubos. El siguiente diagrama ilustra el dispositivo mencionado:



En el diseño de Stan, él usa seis columnas de dieciséis fotodiodos. Cada columna de fotodiodos está espaciada regularmente alrededor del tubo externo. De este modo, para llevar al Generador de Partículas Magnéticas a mayores niveles de poder, un Procesador de Gas es colocado en el circuito cerrado de tubería:



El Procesador de Gas normalmente tiene una bobina montada en cada extremo y puede ser conveniente usar bobinas aceleradoras en dichas posiciones. También puede ser conveniente aplicar pulsos de alta tensión entre el tubo interno y el tubo externo del Procesador de Gas. Tal como se ve, este dispositivo pareciera contar con buenas oportunidades de tener un  $COP > 1$ .

### El 'E-Stress' Sistema de Generación de Energía

En el séptimo de septiembre 2013 a un hombre con el ID de 'harisingh' publicó la siguiente información. He tratado de ponerse en contacto con él para pedirle permiso para publicar su obra, pero sin ningún éxito. No tengo ninguna información sobre él con excepción de lo que se muestra aquí. Lo que dice es:

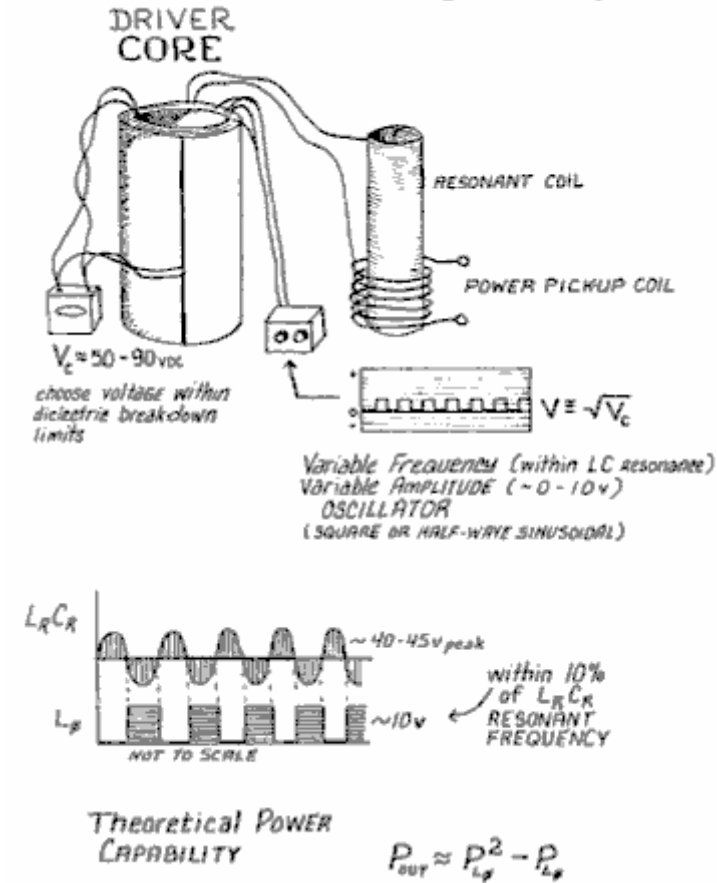
El sistema de generación de energía "E-Stress" es un proyecto de generación de energía más intrigante sobreunitario. Es extremadamente versátil mientras que es relativamente fácil de construir y es fácilmente actualizable.

La Llave de Oro o del medio de oro es el principio que permite a este dispositivo para ahorrar energía directamente de la densidad de energía del vacío relativo del campo utilizando bobinas de inducción menos. Lo que hace que este diseño tan único se puede ver en los siguientes ejemplos. Lo que hace que esta bobina de inducción de menos dual tan especial es que anula los efectos de la inducción electrostática utilizando sólo una fracción de la energía requerida para sostener la carga - desplazamiento que crea el E-campo que afecta. En los circuitos electrónicos convencionales, bobinas y condensadores generalmente se mantienen lejos el uno del otro, pero en este circuito, su interacción es la clave del éxito!

El amplificador de E-tensión consta de tres condensadores cilíndricos y dos bobinas de inducción-less con circuito externo diseñado para la puesta en marcha y mantienen el sistema entero y carga. Los condensadores interiores y exteriores, CDI y CDE, cargados y guardados cargados por una fuente de tensión  $V_c$  que está en el rango de 50 a 90 voltios CC. La carga en estos condensadores sigue siendo durante mucho tiempo, gobernada por la resistencia del dieléctrico, (siempre y cuando no hay ningún cortocircuito accidental) así que la energía necesaria para mantener la carga de estos condensadores es mínima.

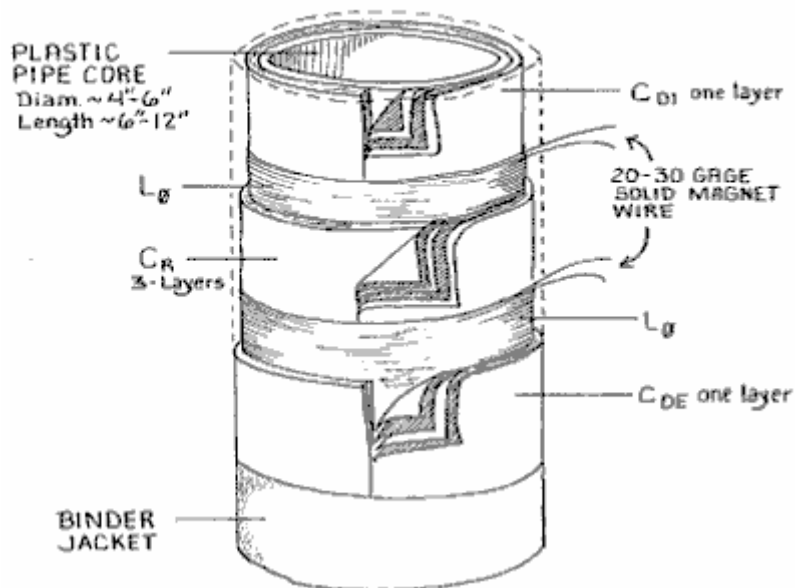
El tercer condensador  $C_r$ , se intercala entre los condensadores interiores y exteriores y es independiente de la  $V_c$ . Cuando los otros dos condensadores, CDI y CDE, se cargan, condensador  $C_r$  se carga también pero en un voltaje ligeramente inferior debido a la caída de tensión dieléctrica. Este efecto de carga es el resultado de la inducción electrostática. Separando los capacitores concéntricos es dos bobinas de inducción-menos especiales. Cuando la corriente pasa a través de estas bobinas, las fuerzas de inducción electrostática se neutralizó temporalmente, permitiendo que el condensador cargado  $C_r$  descarga y oscilan con un transformador o bobina de alimentación exterior como se muestra en la Fig. Las bobinas de inducción-menos  $L_o$  se pulsan con CC en la misma proporción que la frecuencia resonante natural del circuito tanque ( $C_r-L_r$ ). Mantener la tasa de pulsación dentro del 10% de la frecuencia resonante del circuito tanque mantendrá la máxima potencia de salida. Debido a la flexibilidad en la construcción parámetros, determinar la frecuencia de resonancia y capacidad de potencia será difíciles sin equipo de análisis avanzado. Así para superar estas dificultades, un oscilador de frecuencia variable puede ser utilizado como permite la determinación listo de la gama de frecuencia apropiada necesitada. Una carga constante constante facilitará esta determinación así. Cuando se alcanza la máxima potencia de salida, se puede medir la resistencia del resistor variable del oscilador para ayudar a determinar y finalmente establecer, oscilación de la frecuencia de resonancia natural del circuito del tanque. Una adicional resistencia variable de 1K ohm puede conectarse en serie con el resistor variable de 100 K que se muestra, para permitir el fácil ajuste "fino".

## E-STRESS AMPLIFIER *general layout*

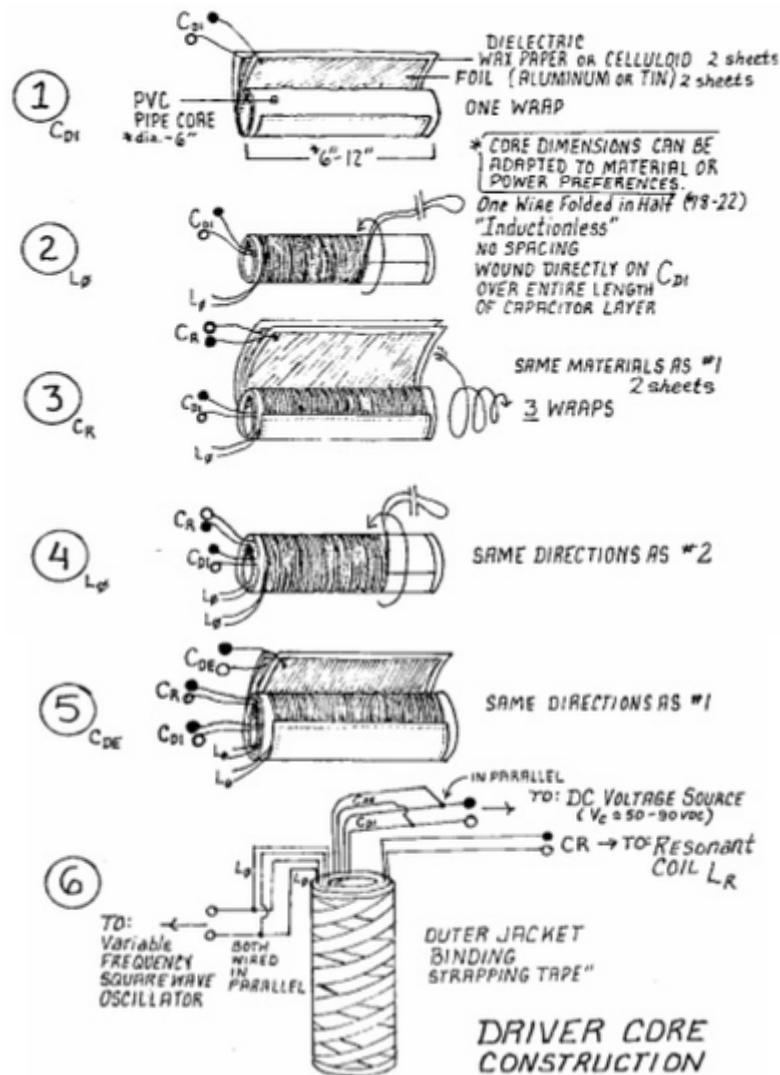


**Fig.1** muestra la disposición general de todo el sistema de alimentación E-estrés. Este diagrama ilustra el núcleo conductor y el oscilador de frecuencia variable que determina la resonancia de circuito del tanque. Fig.1 muestra también la fuente de alimentación CC de alrededor de 50 a 90 voltios, que inicialmente se carga el condensador "núcleo" CDI / CDE. También se muestra en este diagrama es la bobina resonante y potencia o bobina "recolección".

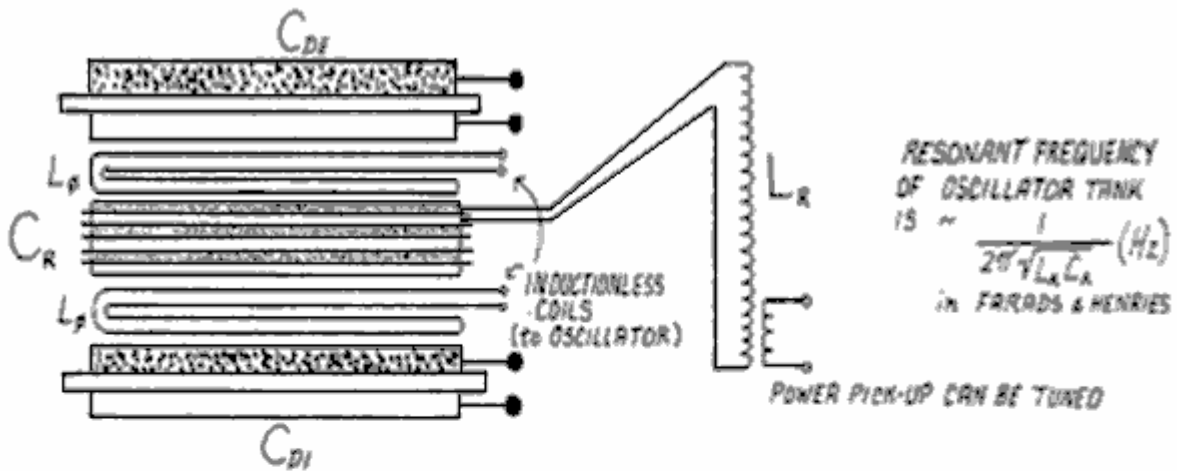
## DRIVER CORE CUT-AWAY DIAGRAM (GENERAL)



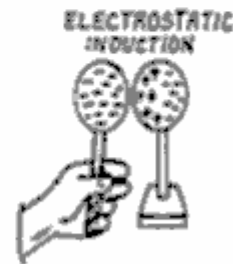
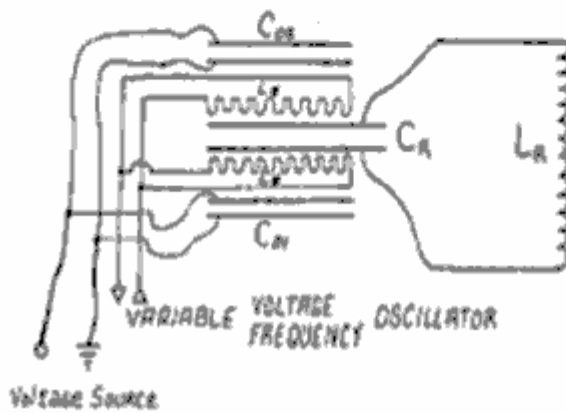
**Fig.2** se muestra el "núcleo conductor" en un corte, diagrama de perspectiva. El material de "núcleo" de plástico de PVC puede ser un diámetro de 150 mm largo 300 mm pedazo de PVC tubo un pie en este sistema de modelo de escala. En este diagrama, por favor tenga en cuenta los condensadores condensador una capa interior y exterior CDE y CDI. También tenga en cuenta que el condensador medio Cr es un condensador de tres capas de hojas de aluminio o acero inoxidable. Las bobinas de inducción-menos pueden verse en dos lugares a cada lado del condensador Cr. Las bobinas de inducción-menos están hechas de hilo sólido calibre #20 #30 (0,812 mm de alambre de cobre esmaltado diámetro 0,255 mm).



**Fig.3** anterior, ilustra cómo se construye el conductor central "núcleo". Hay seis pasos básicos para construir el controlador de montaje "núcleo". En primer lugar empezar con el tubo de PVC, como se muestra y comenzar a envolver el primer CDI condensador. El segundo paso se muestra la primera inducción menos bobina L1. Tenga en cuenta que para la bobina de inducción de menos, el alambre se "dobla" la espalda y los dos conductores están enrollados juntos como se muestra. Esta bobina es de una sola herida con # 18 a # 22 alambre de calibre (1,024 mm hasta 0,644 mm de diámetro). El tercer paso muestra el condensador centro Cr. Este condensador se crea en la misma manera que el condensador anterior excepto en que tiene tres capas de espiras. Paso cuatro ilustra la segunda bobina de inducción de menos que se enrolla en la misma dirección que la primera bobina. Esta segunda bobina Lo es de una sola capa. Paso cinco es el condensador final de CDE, la cual consta de una sola envoltura, y está envuelto en la misma dirección que los dos condensadores anteriores. El paso final, seis, es envolver todo el conjunto con cinta de flejado para formar una cubierta exterior cuando haya terminado.

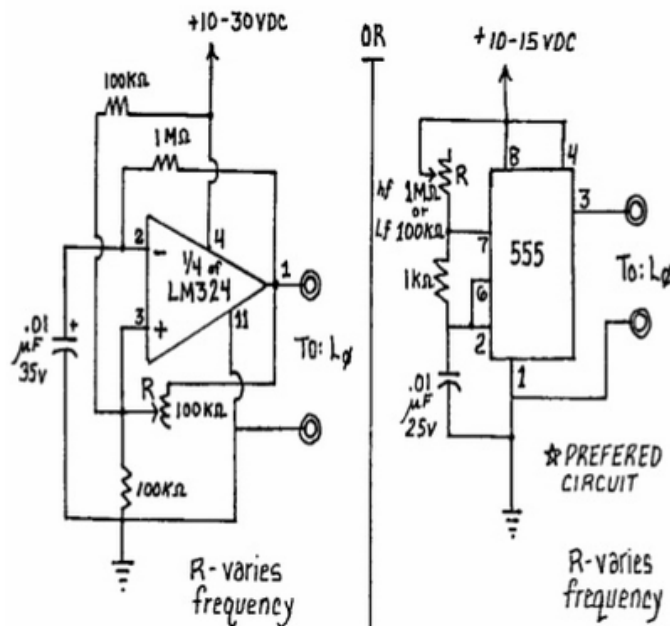


A LARGE ELECTROLYTIC CAP. CAN REPLACE START-UP + OSC. CIRCUITS IF AN ADDITIONAL PICK-UP COIL CAN BE IMPLEMENTED WITH A CONSTANT LOAD TO FEEDBACK AND SUSTAIN THE OSCILLATOR. AND VOLTAGE SOURCE.

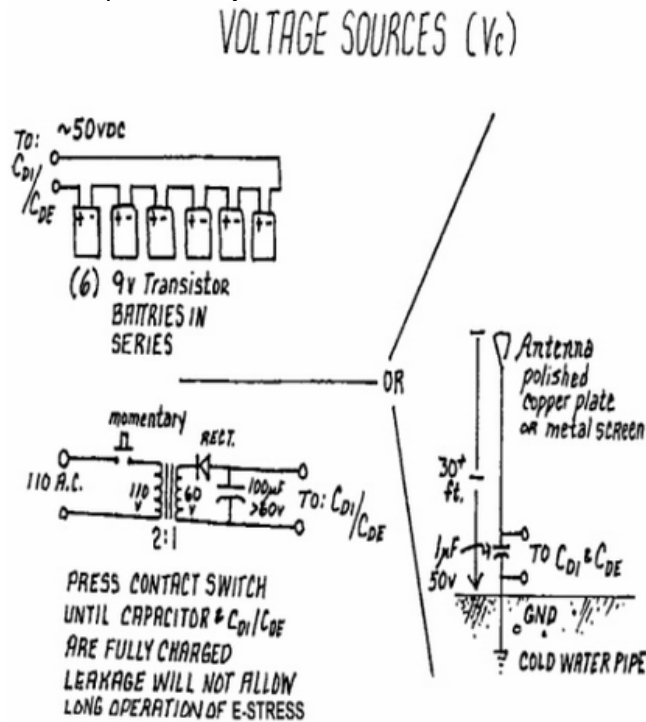


**Fig.4** arriba, es un esquema eléctrico del condensador principal "núcleo" y las conexiones de la bobina del sistema de energía E-estrés. Tenga en cuenta las conexiones paralelas de los condensadores internos y externos CEI / CDE, que conecta a la fuente de alimentación 90 voltios CC. También tenga en cuenta las conexiones paralelas de las bobinas de inducción-menos que conectan con el circuito oscilador de frecuencia variable. El condensador de centro que Cr se muestra conectado a la bobina de alimentación resonante Lr.

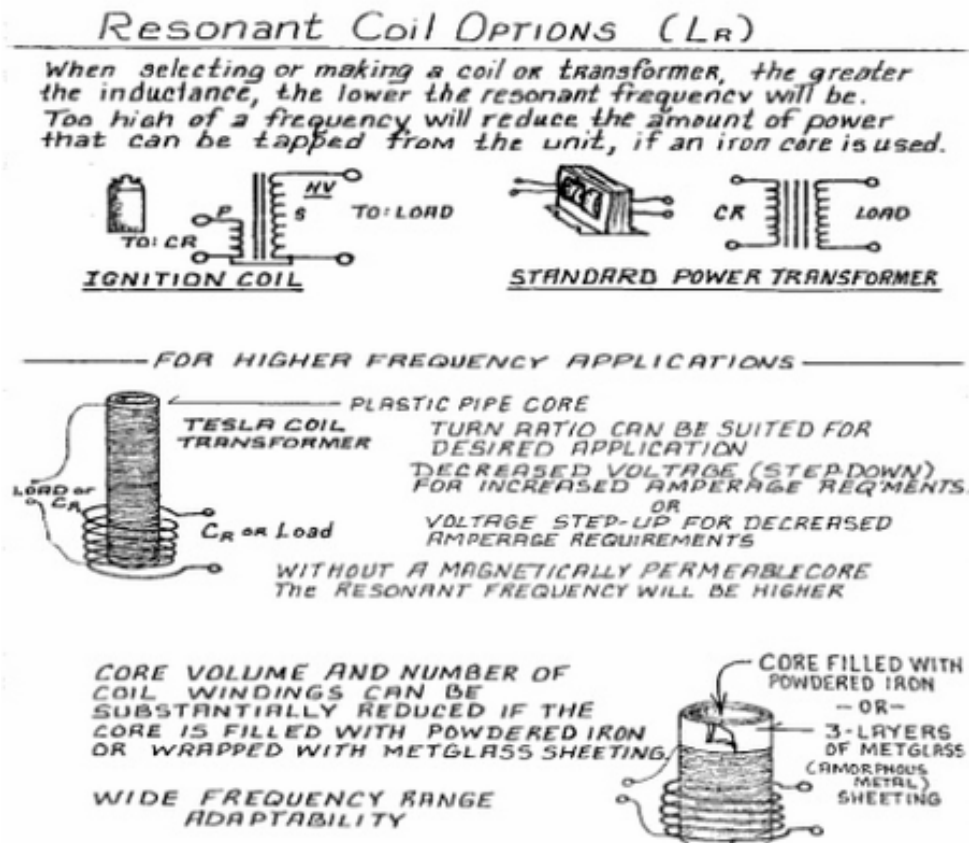
### VARIABLE FREQUENCY OSCILLATORS



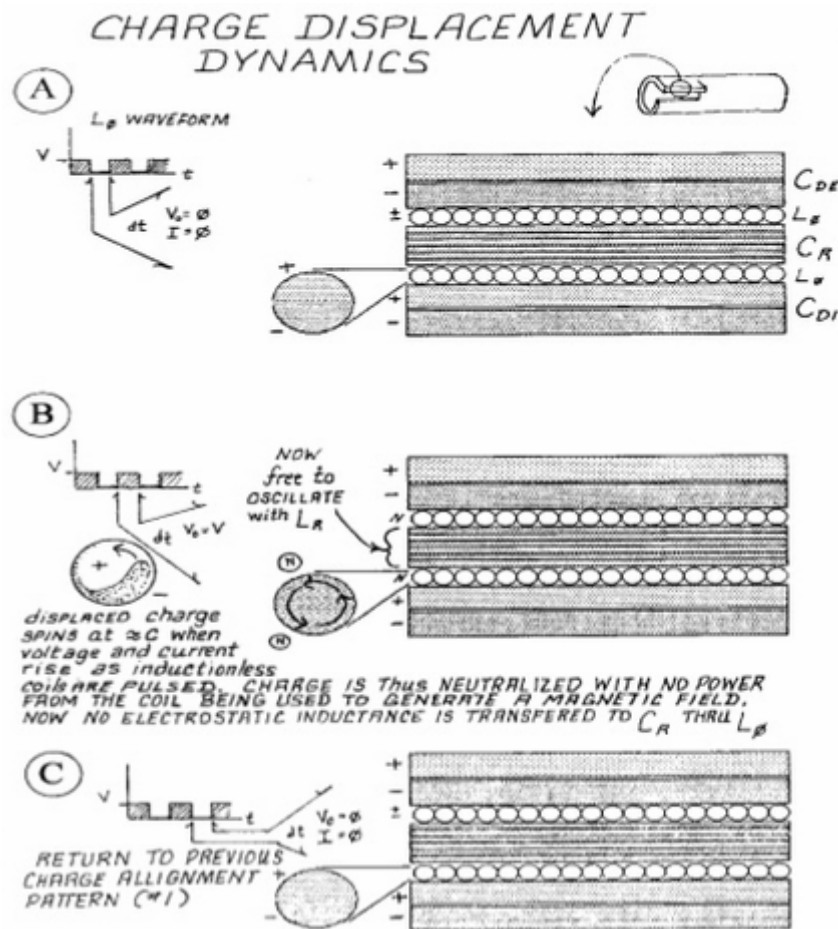
**Fig.5** anterior, muestra los dos tipos de osciladores de frecuencia variable que se utilizan para conducir las bobinas de inducción-menos. El primer oscilador muestra consta de un LM324 Op-amp configurado para producir retroalimentación y así oscila. El segundo oscilador ejemplo consiste en un temporizador LM555 IC. O oscilador de ejemplo puede utilizarse para manejar las bobinas de inducción-menos.



**Fig.6** anterior, se muestra  $V_c$  la fuente de CC de tensión que se aplica a los condensadores del CDE / CDI que están conectados en paralelo para formar el campo electrostático. La fuente de tensión continua podría ser uno de los tres tipos de fuentes de tensiones tal como se muestra. Una batería podría ser utilizado, que consta de seis pilas de nueve voltios. También podría fabricar un CA a la fuente de alimentación de CC o usted podría optar por crear su propia fuente de corriente continua de la antena como se muestra. El método de la batería proporciona un medio rápido para poner a prueba el sistema de circuitos y es seguro, así.



**Fig.7** anterior, ilustra las opciones para los dos tipos diferentes de bobina resonante  $L_r$ . Básicamente, hay dos opciones: la bobina del transformador de núcleo de hierro de alimentación estándar y la alta frecuencia de tipo bobina Tesla como el tipo de bobina de encendido. Usted tendrá que determinar el tipo de salida que desea tener en el diseño general. Para los diseños convencionales lo más probable es construir el transformador estándar se muestra en la parte inferior del diagrama, que consiste en un núcleo relleno con hierro en polvo o Metglass.



**Fig.8** anterior, se analiza la dinámica de desplazamiento de carga que participan en el sistema de energía del amplificador E-Stress. Diagrama **A** ilustra la forma de onda de la bobina de inducción  $L_0$ -menos. El diagrama **B** muestra la carga desplazada gira cuando la tensión y el aumento actual como las bobinas de inducción menos son pulsadas, mientras que el diagrama **C** muestra la forma de onda durante el retorno a los patrones de carga anteriores, comenzando el cíclico de nuevo.

Patrick Kelly

[www.free-energy-info.tuks.nl](http://www.free-energy-info.tuks.nl)

[www.free-energy-info.com](http://www.free-energy-info.com)

[www.free-energy-info.co.uk](http://www.free-energy-info.co.uk)

[www.free-energy-devices.com](http://www.free-energy-devices.com)