

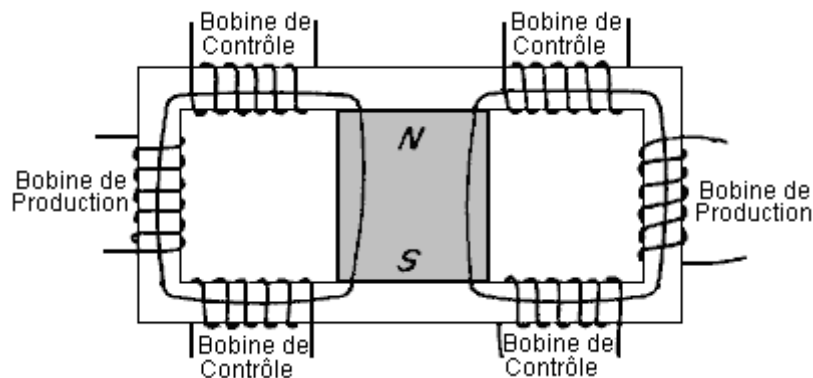
Le chapitre 3: Immobile a Battu Systèmes

Les battu les appareils mentionnés si loin ont eu des parties en mouvement. Ce ne doit être le cas si tourner ou fluctuer champs aimantés peut être créé sans parties en mouvement. Cela peut être fait en effet, et un exemple de ceci est :

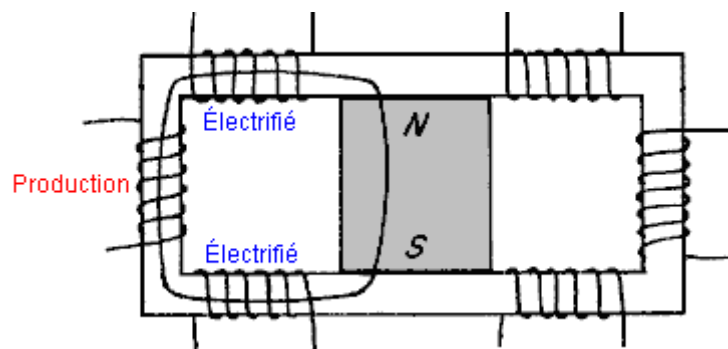
La Charpente Magnétique de Charles Flynn.

Un autre appareil de ce type vient de Charles Flynn. La technique d'appliquer des variations aimantées au flux aimanté produite par un aimant permanent est couverte dans les brevets de Charles Flynn qui est inclus dans l'Appendice en détail. Dans son brevet il montre des techniques pour produire mouvement linéaire, mouvement réciproque, mouvement circulaire et conversion du pouvoir, et il donne un montant considérable de description et explication sur chacun, son brevet principal qui contient cent illustrations. La prenant une candidature au hasard:

Il affirme qu'une amélioration substantielle de flux aimanté peut être obtenue de l'usage d'un arrangement comme ceci:



Ici, un cadre du fer doux feuilleté a un aimant permanent puissant placé dans lui est le centre et six bobines sont enroulées dans les places montrées. Le flux aimanté de l'aimant permanent coule les deux côtés du cadre autour.

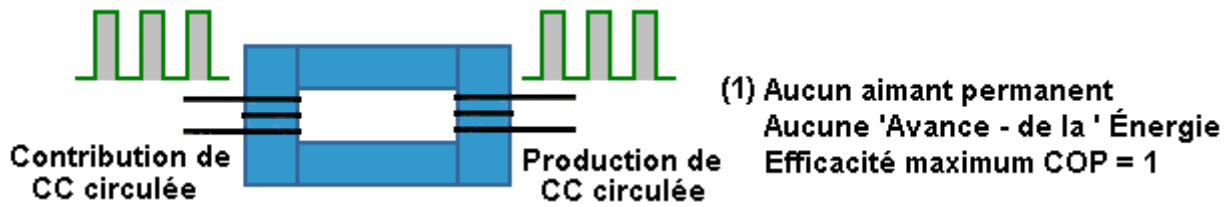


Les détails brevetés pleins de ce système de Charles Flynn sont dans l'Appendice, en commençant à page A - 338.

La Charpente Magnétique de Lawrence Tseung.

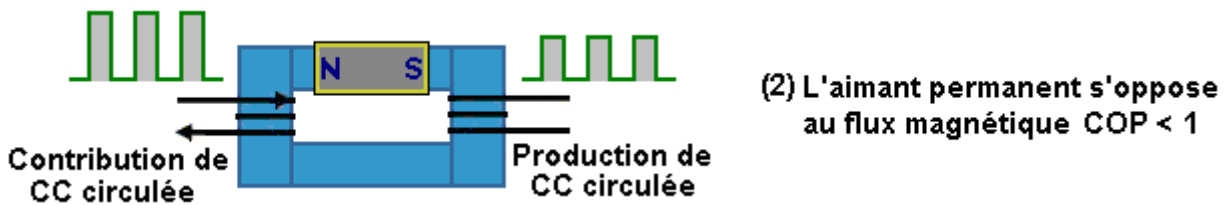
Lawrence Tseung a produit un dessin subtil qui utilise des principes très semblables récemment. Il amène un cadre aimanté de style semblable et encarts un aimant permanent dans un des bras du cadre. Il applique alors CC tranchant bat à une blessure des bobines sur un côté du cadre et ôte l'énergie d'une blessure de la bobine sur l'autre côté du cadre.

Il montre trois modes d'exploitation séparées pour les appareils comme suit:

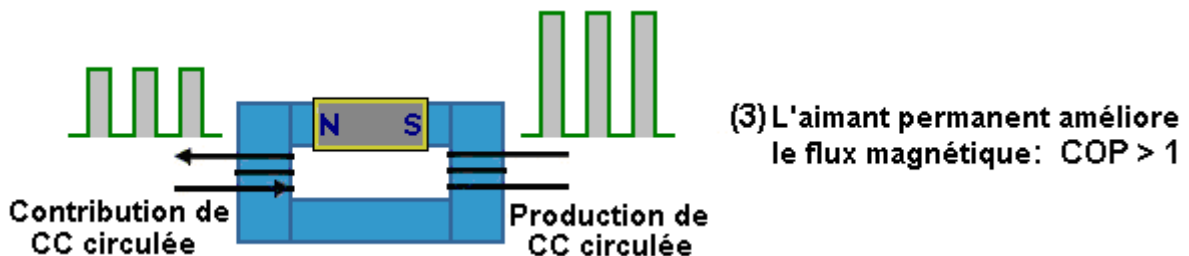


Lawrence fait des remarques sur trois arrangements possibles. Le premier sur montré au-dessus est l'arrangement du transformateur commercial standard où il y a un cadre fait de shims du fer étanche pour couper les " courants du remous " qui circuleraient à l'intérieur du cadre à angles droits au battre aimanté utile quels liens les deux bobines autrement autour sur les côtés opposés du cadre. Comme est très largement connu, ce type d'arrangement n'a jamais un pouvoir de la production plus grand que le pouvoir de l'entrée.

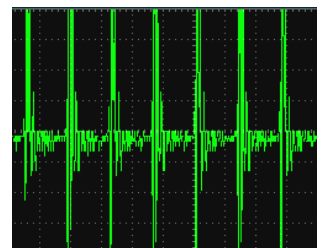
Cependant, cet arrangement peut être varié dans plusieurs chemins différents. Lawrence a choisi d'enlever une section du cadre et le remplacer avec un aimant permanent comme montré dans le diagramme dessous. Cela change la situation comme les causes de l'aimant permanentes une circulation continue de flux aimanté le cadre très considérablement autour avant que tout voltage alternatif soit appliqué à la bobine de l'entrée. Si le battant pouvoir de l'entrée est appliqué dans la direction mal comme montré ici, où les pulsations de l'entrée produisent flux aimanté qui s'oppose au flux aimanté qui coule déjà dans le cadre de l'aimant permanent, alors la production est réellement inférieure qu'il aurait été sans l'aimant permanent.



Cependant, si la bobine de l'entrée a battu afin que le couler courant dans la bobine produit un champ aimanté qui renforce le champ aimanté de l'aimant permanent il alors est possible pour le pouvoir de la production pour dépasser le pouvoir de l'entrée. Le " Coefficient de Performance " ou " COP " de l'appareil est le montant de pouvoir de la production divisé par le montant de pouvoir de l'entrée que l'utilisateur a pour mettre dans pour faire l'appareil opérez. Dans cet exemple la valeur COP peut être plus grande qu'une:



Comme il renverse des puristes, peut-être il devrait être mentionné que pendant qu'une vague carrée est entrée le signal est appliqué à l'entrée de chacun des illustrations précitées, la production ne sera pas une vague carrée bien qu'il soit montré que chemin pour clarté. Au lieu, l'entrée et la production enroule converti la vague carrée à une vague du sinus de basse qualité que seulement devient une vague du sinus pure quand la fréquence de la pulsation exactement égaux la fréquence résonnante du production enrouler. Les oscilloscope affichent montré ici est un waveform du pouvoir de la production typique qui a presque 390,000 de ces pulsations par seconde.



Il y a une limitation à ceci comme le montant de flux aimanté que tout cadre particulier peut porter est limité par la matière de qu'il est fait. Le fer est la matière la plus commune pour cadres de ce type et il a un point de la saturation très défini. Si l'aimant permanent est si fort qu'il cause saturation de la matière du cadre avant de l'entrée battre est appliqué, alors il ne peut pas y avoir tout effet à tout de CC positif qui bat comme montré. C'est seulement bon sens mais il le fait clarifier que l'aimant choisi ne doit pas être trop fort pour la dimension du cadre, et pourquoi ce devrait être.

Comme un exemple de ceci, un des gens qui reproduisent le dessin de Lawrence a trouvé qu'il n'a pas obtenu tout gain du pouvoir à tout et donc il a demandé le conseil à Lawrence. Lawrence l'a recommandé omettre l'aimant et voir ce qui s'est passé. Il a fait ceci et immédiatement a obtenu la production standard, en montrant

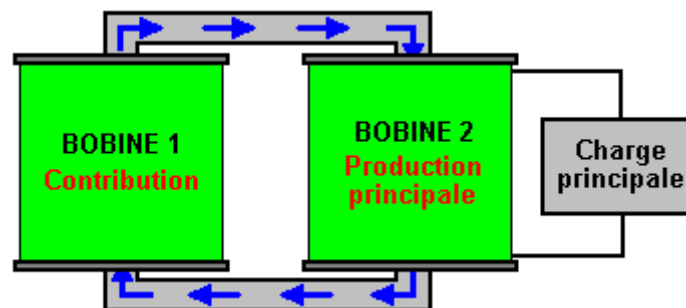
que son arrangement de l'entrée et sa production qui mesurent le système les deux ont parfaitement bien travaillé. Il a point sur lui alors que le tas de trois aimants qu'il utilisait dans le cadre soit juste trop fort, donc il a réduit le tas à seulement deux aimants et immédiatement a obtenu une performance de COP = 1.5 (50% plus de production du pouvoir que le pouvoir de l'entrée).

Le Transformateur Bi-Toroidal de Thane Heins.

Thane a développé, testé et déposé un brevet pour un arrangement du transformateur où la puissance de sortie de son prototype peut être trente fois supérieure à la puissance d'entrée. Il y parvient en utilisant une double noyau de transformateur toroïdal figure-de-huit. Son CA2594905 de brevet canadien est intitulé "Bi-toroidal transformateur" et date du 18 Janvier 2009. Le résumé dit: L'invention fournit un moyen d'accroître l'efficacité du transformateur-dessus de 100%. Le transformateur est constitué d'un seul enroulement primaire et deux enroulements secondaires.

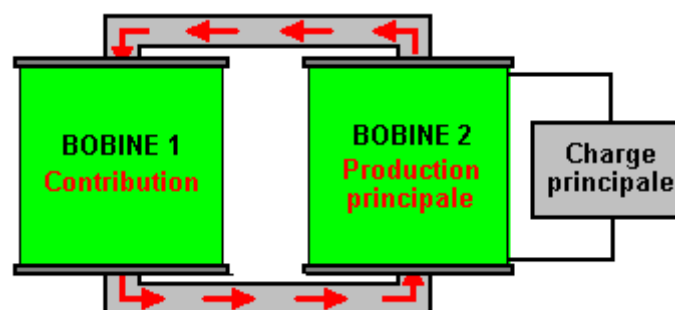
Flux magnétique est mille fois plus facile par le biais de fer que ce soit par air. Parce que de ce fait les transformateurs sont généralement construits sur un châssis en fer ou en un matériau similaire magnétique. Le fonctionnement d'un transformateur est rien comme aussi simple que l'enseignement de l'école ne le suggèrent. Cependant, laissant excitation paramétrique côté pour le moment, considérons les effets de flux magnétique.

La façon dont l'étagère transformateurs travaillent en ce moment est comme ceci :



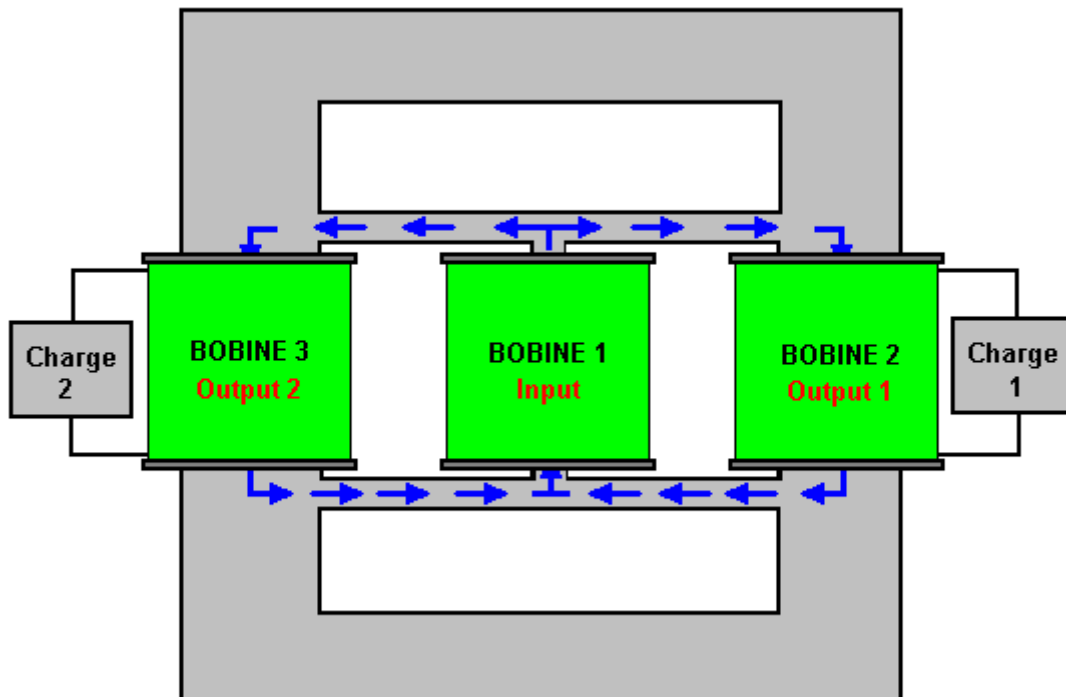
Lorsqu'une impulsion de la puissance d'entrée est délivré à la bobine 1 (appelé le " enroulement primaire "), il crée une onde magnétique qui passe autour du cadre ou " joug " du transformateur, en passant bien Bobine 2 (appelé le " enroulement secondaire ") et retour à 1 Coil nouveau comme indiqué par les flèches bleues. Cette impulsion magnétique génère une puissance électrique dans la bobine 2, qui traverse la charge électrique (éclairage, chauffage, charge de la batterie, écrans vidéo, ou autre) lui donnant la puissance dont il a besoin pour fonctionner.

Tout cela est bien beau, mais le problème est que lorsque l'impulsion de bobine 2 finitions, il génère aussi une impulsion magnétique, et malheureusement, cette impulsion magnétique tourne dans la direction opposée, opposant le fonctionnement de la bobine 1 et en l'amenant à devoir augmenter la puissance d'entrée, il est en ordre pour surmonter ce flux magnétique dans la direction opposée, représentée ici par les flèches rouges :

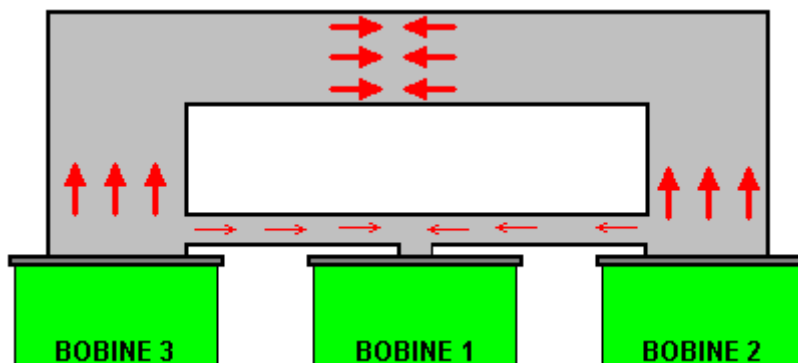


Ceci est ce qui rend les " experts " scientifiques actuels disent que le rendement électrique d'un transformateur sera toujours inférieur à 100%. Cet effet est provoqué par le chemin magnétique étant symétriques. Comme le flux d'électricité, le flux magnétique passe le long de tous les chemins possibles. Si le chemin magnétique a une faible résistance magnétique (en général en raison d'avoir une grande surface de section transversale), puis le flux magnétique à travers ce chemin sera grand. Ainsi, face à plusieurs chemins, flux magnétique ira le long de toutes les en proportion de chaque chemin est bonne pour porter le magnétisme.

Thane Heins a fait usage de ce fait en faisant un transformateur comme ceci :



Ce style de transformateur a obtenu flux magnétiques assez compliqués quand il est en marche, même si le diagramme ci-dessus montre seulement quelques-unes des voies d'écoulement générées lorsque la bobine d'entrée "Bobine 1" est pulsée. Le résultat est vraiment intéressant vu quand cette impulsion d'entrée coupe et nous nous attendons à revenir flux magnétique de la bobine 2 et la bobine 3. Ce qui se passe est ce :



Supposons que la bobine 2 et la bobine 3 sont identiques. Le flux magnétique inverse sortant de la bobine 2 rencontre immédiatement une jonction avec un trajet étant beaucoup plus facile à utiliser que l'autre. En conséquence, la grande majorité de flux magnétique qui fait suite à la voie large, et seul un petit pourcentage circule à travers le passage étroit. Le flux de chemin large rencontre et est opposé par un grand flux identiques provenant de la bobine 3, et ces flux annuler efficacement les uns les autres. Cela produit une amélioration majeure par rapport un transformateur ordinaire. Mais, le faible débit d'atteindre l'entrée de la bobine 1 des rencontres de deux chemins identiques, et une seule de ces chemins va à la bobine 1, de sorte que le flux divise avec la moitié allant vers la bobine 3 et la moitié va à travers la bobine 1. Ce moitiés de la force de la déjà faible pourcentage de la, le flux inverse indésirables d'origine magnétique dans la bobine 1. Les autres courses de demi dans la réduction du débit de la bobine 3 et ces moitiés annulent mutuellement. L'effet global est une amélioration très importante de la performance du transformateur dans son ensemble.

Dans le document de brevet, Thane cite un test prototype qui avait une bobine d'enroulement avec une résistance primaire de 2,5 ohms, transportant 0,29 watts de puissance. La bobine secondaire 1 avait une résistance d'enroulement avec 2,9 ohms, en recevant 0.18 watts de puissance. La charge résistive 1 était de 180 ohms, en recevant 11.25 watts de puissance. La bobine secondaire 2 avait un enrouler avec 2.5 résistance des ohms, et a reçu 0.06 watts de puissance. Charge résistive 2 était 1 ohm, en recevant 0.02 watts de puissance. Dans l'ensemble, la puissance d'entrée était de 0,29 watts et la puissance de sortie 11,51 watts, ce

qui est un COP de 39,6, et alors que le document ne mentionne pas directement, la bobine primaire doit être entraînée à sa fréquence de résonance.

Une variante de cette disposition est d'attacher un tore externe à l'agencement bi-tore existant, comme celui-ci :



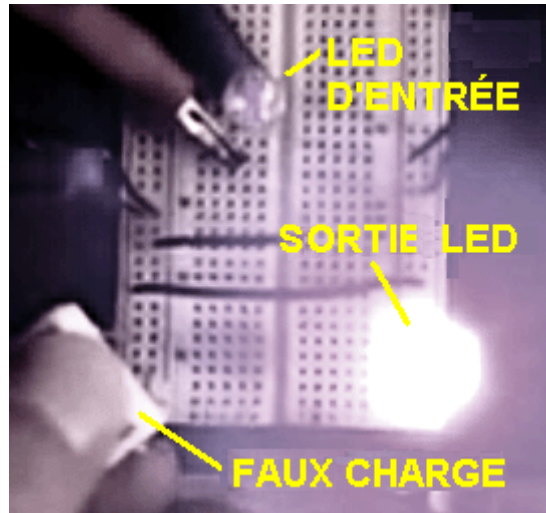
Ce prototype, comme vous pouvez le voir, la construction est assez simple, et pourtant, compte tenu d'une puissance d'entrée de 106,9 milliwatts, il produit une puissance de sortie de 403,3 milliwatts, ce qui est 3,77 fois plus élevé.

Ce est quelque chose qui doit être examiné attentivement. La science conventionnelle dit que " il n'y a pas une telle chose comme un repas gratuit " et avec un transformateur, vous aurez moins d'énergie électrique hors de lui que vous mettez dedans. Eh bien, cette construction simple recherche démontre que ce ne est pas le cas, ce qui montre que certaines des déclarations dogmatiques faites par les scientifiques présents à la journée sont complètement faux.

À https://youtu.be/-LBnnL4v8MQ?list=PLkH1zLdXy1Sy3_St1tUwtY_6qiusDkyG9 Thane montre une vidéo où il construit son transformateur toroïdal-bi de trois tores ordinaires organisée conjointement avec colliers de serrage :



Thane continue alors à démontrer la validité de cette combinaison :



La LED associée à la puissance étant alimenté à l'enroulement primaire est si faible qu'aucune lumière ne est visible. La LED de sortie est allumée si puissamment que la caméra a du mal à afficher. La charge fictive est une seule résistance placée en travers du troisième enroulement et il ya une grande différence de performance lorsqu'il est branché en place. Cette vidéo montre très clairement, la différence résultant de l'utilisation d'un transformateur toroïdal-bi.

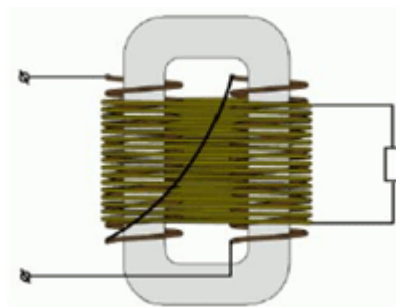
Cette modification simple et élégante de l'humble transformateur, le convertit en un dispositif d'énergie libre qui augmente la puissance utilisée pour le conduire et émet beaucoup plus de puissance. Félicitations sont dues à Thane pour cette technique et pour son partager ouvertement avec quiconque est intéressé.

Cette modification simple et élégante du transformateur humble, convertis il dans un appareil libre d'énergie qui pistonne le pouvoir conduisait lui et productions beaucoup de plus grand pouvoir. Les félicitations sont dû à Thane pour cette technique.

À présent il y a deux vidéos qui montrent comme ce transformateur travaille:

<http://www.youtube.com/watch?v=RbRPCt1-WwQ> et

<http://www.youtube.com/watch?v=GcAYhM0LX9A&playnext=1&videos=JjwllLxS9jQ&feature=sub>



Transformers de Professeur Markov

Professeur Gennady Markov, directeur général de la STC " Virus " et auteur de nombreuses inventions et découvertes, a reçu un brevet international pour une nouvelle conception de transformateur qui il a créé. Son travail implique une nouvelle loi dans le domaine de la physique et de l'ingénierie électrique. Il dit : En 1831, Faraday a découvert l'induction électromagnétique. Puis ses idées ont été développées par Maxwell. Depuis plus de 160 ans après que, personne ne avancé l'électrodynamique fondamentaux, même par une seule étape. Il ya huit ans, je postulé pour un brevet international, valable dans 20 pays, comme je l'avais créé un transformateur, qui a déjà reçu quatre brevets russes. Ma découverte a été faite en dépit des " lois " du grand physicien Faraday qui a dit que " les flux magnétiques dans un circuit magnétique devraient être combinées séparément avec le déplacement flux résultant combinés dans une seule direction. Seulement alors vous pouvez avoir un

transformateur de travail “.

Je osé faire le contraire: prendre une bobine à deux enroulements identiques et exploiter les uns envers les autres. Cela crée des flux magnétiques égales, se déplaçant vers l'autre, qui se neutralisent mutuellement, mais ne détruit pas l'autre comme Faraday et Maxwell réclament. Je résolu d'une nouvelle loi: “ Le principe de superposition des champs magnétiques en matériaux ferromagnétiques. La superposition - est l'ajout de champs magnétiques. L'essence de la loi est que les champs magnétiques sont ajoutées, d'annuler l'autre, mais elles ne sont pas détruites. Et voici la partie importante est “ qu'ils ne sont pas détruits" et qui est le fait essentiel sur lequel repose ma loi.

Je l'ai écrit un article sur ce sujet, qui a été publié dans la revue " Applied Physics ". Je l'ai démontré un transformateur lors d'une exposition internationale en Chine, où il a causé un grand intérêt parmi les scientifiques et d'autres experts. Ce transformateur avait d'excellentes performances et, en fait, il peut augmenter ou diminuer la tension sans avoir besoin d'un enroulement secondaire. Ma nouvelle loi nous permet, d'une part, de créer des transformateurs de haute puissance où le poids et la taille par unité de capacité est de 20 à 30 fois plus faible que dans les transformateurs de Faraday classiques. Deuxièmement, je créé un transformateur qui, malgré ses grandes dimensions et capacités puissance de traitement, peut fonctionner à des fréquences allant jusqu'à plusieurs mégahertz (à l'heure actuelle, un transformateur conventionnel fonctionne à des fréquences de seulement 30 à 50 Hertz, et si vous les utilisez à 100 Hz ou plus, le métal et surchauffe du transformateur tombe en panne). Mon transformateur peut fonctionner en toute sécurité à des fréquences de millions de Hertz.

Transformateurs conventionnels ont tendance à être très volumineux, car ils contiennent beaucoup de fer avec le poids d'un transformateur de 4 MW norme étant 3670 kg. Mon transformateur 4 MW pèse un total de 370 kg. Lors de la construction d'un nouveau transformateur, vous pouvez utiliser toute la qualité de la qualité de l'acier et il n'y a pratiquement pas de restrictions sur la gamme de fréquence dans laquelle il peut fonctionner. Contrairement transformateurs conventionnels, un nouveau transformateur peut être transporté depuis le lieu de fabrication jusqu'au point d'utilisation assez facilement. Cette nouvelle conception du transformateur nous donne une énorme opportunité pour créer une nouvelle génération de la technologie.

S'il vous plaît noter que le transformateur ne fonctionne pas dans les basses fréquences. Sa gamme de fréquence est de 10 kHz à 40 MHz, et la tension doit être d'au moins 40 volts.

Ici est la plupart du brevet EP 844 626 de professeur de Markov :

Demande de brevet EP 0844,626

27th Mai 1998

Inventeur: Gennady A. Markov

TRANSFORMATEUR

Abstrait

Plusieurs types de transformateurs sont proposés qui peuvent être utilisés comme le principal matériel de génie électrique de centrales électriques, des postes, des lignes électriques, dans l'ingénierie radio, dans des dispositifs de mesure, de contrôle et de régulation automatique. Au coeur de l'invention réside le principe selon lequel l'enroulement primaire est constitué de deux sections plaie et reliés les uns aux autres de telle manière que pendant le fonctionnement du transformateur, le flux magnétique créé par une section de l'enroulement primaire compense le flux magnétique créé par l'autre section de l'enroulement primaire.

Le transformateur comprend (Fig.2) un circuit magnétique, un enroulement primaire constitué de deux sections ayant un nombre identique de tours, enroulé dans une direction sur un noyau du circuit magnétique. Les enroulements des deux sections sont reliées entre elles par leurs sorties, tandis que les entrées des enroulements servent d'entrées pour l'alimentation électrique. L'enroulement secondaire est enroulé sur l'enroulement sur le même noyau du circuit magnétique primaire, une charge RH est connecté à l'enroulement secondaire.

Les modes de réalisation développées du transformateur se distinguent en ce que les sections de l'enroulement sont enroulées sur un noyau de circuit magnétique (3 modes de réalisation) ou sur deux noyaux d'un circuit magnétique (4 modes de réalisation) primaire, en ce que la direction dans laquelle les sections de l'enroulement sont enroulées est différent (ou dans une des directions opposées), et par conséquent il existe une autre connexion des enroulements, et se distinguent aussi par la présence d'un enroulement secondaire (dans une forme de réalisation il n'y a pas d'enroulement secondaire).

Description:

Art Antérieur

Les transformateurs sont des convertisseurs statiques d'énergie électrique électromagnétiques qui ont deux ou plusieurs enroulements à couplage inductif et sont conçus pour la conversion d'un courant alternatif sinusoïdal de tension dans un courant alternatif d'une autre tension à la même fréquence.

Le principe de fonctionnement d'un transformateur est basé sur l'effet de l'induction électromagnétique trouvé par M. Faraday en 1831 (BN Sergeenko, VM Kiselev, NA Akimova. Machines électriques. Transformers. Pub. " Vysshaya Shkola ", Moscou, 1989). Conformément aux caractéristiques spécifiques de la construction et de l'utilisation, les transformateurs peuvent être divisés en puissance, de soudage, de mesure et de transformateurs spéciaux.

Les transformateurs de puissance, qui sont un élément nécessaire d'un réseau de puissance industrielle, ont atteint l'utilisation la plus répandue. Transformateurs ont deux éléments de base: un circuit magnétique et enroulements. En outre, les transformateurs de haute puissance ont un système de refroidissement. Le circuit magnétique est la base structurelle pour le montage et la fixation des enroulements, robinets et autres éléments d'un transformateur, et servir pour l'amplification du couplage magnétique entre les enroulements.

La partie du circuit magnétique sur laquelle sont disposés les enroulements, est appelé le " noyau ", la partie restante, la fermeture du circuit magnétique, est appelé le " joug ". Les enroulements d'un transformateur servent à créer un champ magnétique au moyen duquel l'énergie électrique est délivrée. L'enroulement primaire du transformateur de puissance électrique qui est appliqué est appelé l'enroulement primaire, alors que l'enroulement de puissance est prise qui est appelé l'enroulement secondaire.

Inventions connus portent sur la création de transformateurs spéciaux ou à des changements de certains éléments structurels du transformateur; réalisation de circuits magnétiques de certains matériaux et leur aspect structurel, le raccordement des circuits magnétiques à l'autre où il ya un certain nombre de circuits magnétiques N, l'utilisation de différents types d'isolation et les systèmes de refroidissement, à la réalisation des enroulements, des éléments supplémentaires afin de renforcer immunité au bruit.

Un transformateur pour les véhicules est connu [PCT (WO), 93/14508]. La petite taille, transformateur de lumière, comprend un noyau de fer de type shell sur lequel couplage inductif enroulements d'entrée et de sortie sont enroulés. Élément magnétique avec un entrefer est prévu entre les enroulements d'entrée et de sortie, tandis que la création d'un élément magnétique fort couplage magnétique se trouve entre les enroulements de sortie. L'élément est disposé dans un intervalle de 5d entouré par le noyau et se compose d'un circuit magnétique sans lacunes et une plaque isolante de maintien du circuit magnétique et l'isoler à partir du noyau et des enroulements.

Un transformateur est connue [PCT (WO), 93/16479], dans lequel le noyau est réalisé à partir de fil ferromagnétique. Un noyau enroulé en spirale à partir de fil ferromagnétique est proposé. Le noyau est utilisé dans un capteur de courant différentiel dans un interrupteur pour ouvrir un circuit qui fonctionne lorsqu'il y a un court-circuit à la masse. Le fil ferromagnétique est enroulé en spirale, les spires sont parallèles les uns aux autres et se prolongent sur toute la longueur du noyau. Celui-ci est positionné à proximité des lignes de courant, avec une surveillance de court-circuit dans celui-ci, dans lequel les deux lignes sont reliées à une source d'alimentation. Les courants dans les flux dans des directions opposées. Le noyau interagit avec un champ magnétique créé par ces courants. Lorsque le fil ferromagnétique est utilisé, il est possible d'augmenter sensiblement la surface de l'âme sans augmenter sa section transversale et, par conséquent, sa taille.

Un transformateur est connue [RU, C1, 2041514] consistant en un ou plusieurs noyaux de bandes faites d'un alliage magnétique comprenant du silicium, du bore, du fer et plusieurs enroulements à couplage inductif à noyau, dans lequel l'alliage magnétique contient en outre du cuivre et un ou plusieurs composants choisis dans le groupe constitué par le niobium, le tantale, le tungstène, le molybdène, le chrome et le vanadium, avec le rapport suivant des composants de l'alliage, atome pour cent: cuivre - 0,5 à 2,0; un ou plusieurs composants choisis dans le groupe constitué par le niobium, le tantale, le tungstène, le molybdène, le chrome, le vanadium - 5-18; bore - 4-12; fer - équilibre.

Un transformateur est connu [PCT (WO), 93/18529] comprenant 3 ou 4 types d'unités d'isolation avec un enroulement. Les transformateurs de ce type sont facilement assemblés avec une petite dépense de temps.

Un transformateur de courant avec isolation de bande est connu [RU, C1, 2046425] comprenant un seul tour ou multi-tourner enroulements d'enroulement primaire et secondaire qui sont placés dans un écran d'amortissement et ont des bornes. Dans lequel les enroulements sont fixés au moyen de support d'insertion et de douilles d'assemblage et sont recouvertes avec des composés époxydes. Le transformateur est en outre prévu avec des douilles d'isolation, un écran qui est placée sur l'enroulement primaire, et les colliers de support. Bagues

d'isolation sont montés dans des fentes semi-ovales de pincés, l'écran d'amortissement est réalisé ouvert et constitué de deux parties, avec une garniture isolante montée dans l'espace entre les deux parties, et les douilles de support d'insertion sont montés sur les douilles isolantes en une manière adaptable pour sécuriser l'écran d'amortissement.

Transformateur à haute tension est connu (RU, C1, 2035776] comprenant un boîtier de porcelaine monté sur une embase sur laquelle une partie active enfermée dans le boîtier, est positionnée sur la compression de messages. La partie active est constituée d'un circuit magnétique rectangulaire mélangé avec culasses, noyaux horizontaux supérieur et inférieur sur lequel sont placés des enroulements Afin de réduire l'immunité au bruit du transformateur est pourvu d'écrans supplémentaires - un milieu, celles supérieure et inférieure, et un écran capacitif.

Un enroulement d'un transformateur haute tension est connu [PCT (WO), 93/18528]. Un élément de liaison est fixé à la partie conductrice de l'enroulement afin d'améliorer ses propriétés mécaniques, et un deuxième élément de liaison est relié à l'élément de raccordement précité au moyen d'éléments isolants. Telle un enroulement peut être utilisé comme un enroulement d'un petit nombre de spires dans les transformateurs à sec avec une résine versée sur leur basse tension.

Un transformateur à courant fort est connu [RU, C1, 2027238] comprenant un enroulement primaire disposé sur un noyau toroïdal et un enroulement secondaire englobant l'enroulement primaire. Dans lequel l'enroulement secondaire est constitué par un faisceau de conducteurs souples placés dans la cavité intérieure du tore à N sections, et à partir de la face extérieure du tore à N-1 sections, où N est le nombre de spires de l'enroulement secondaire, dans lequel le faisceau est disposé dans une ou plusieurs couches sur le côté extérieur du tore.

Cependant, tous les transformateurs connus sont construits selon un principe, en particulier - l'alimentation électrique de l'enroulement primaire et en prenant la puissance électrique de l'enroulement secondaire, et ils ont tous ces inconvénients : multi-tour enroulements secondaires des transformateurs de intensifier, qui fonctionnent néanmoins dans une gamme de fréquences relativement étroite (50-400 Hz); la plage de fréquences limitée des transformateurs étant en relation avec les pertes dans le circuit magnétique à des fréquences plus élevées; haute résistance des enroulements, à savoir la nécessité que l'état du transformateur à vide être pris en compte lors du calcul du nombre de spires de l'enroulement secondaire pour obtenir une tension de sortie prédéterminée; la complexité de la construction des transformateurs lorsque tous les types possibles d'éléments supplémentaires, etc. isolation sont utilisés pour réduire les inconvénients ci-dessus.

Description de l'invention

A la base de l'invention réside le but de créer un tel transformateur dans lequel la possibilité d'enroulement de l'enroulement secondaire avec du fil, y compris les fils avec une section transversale égale à la section transversale de l'enroulement primaire, est réalisé, et la réduction du nombre de spires dans l'enroulement secondaire des transformateurs à haute tension et l'expansion du nombre de variantes des transformateurs existants sont atteints.

Ce but est atteint par le fait qu'une construction d'un transformateur est proposé qui comprend un circuit magnétique, au moins deux enroulements, des entrées pour une alimentation électrique, courant pour une charge, dans lequel l'enroulement primaire est constitué de deux sections avec un nombre identique de spires, les sections étant reliées les unes aux autres dans un montage en série.

Un transformateur est proposé, dans lequel deux sections d'un enroulement sont enroulées dans un sens sur un noyau du circuit magnétique primaire, les sections sont raccordées en un circuit en série par connexion des sorties des enroulements, et le point de leur raccordement sert une sortie pour la charge, tandis que les entrées des enroulements des sections servent d'entrées pour l'alimentation électrique.

Le résultat technique ci-dessus est atteint par la création d'un transformateur, deux sections de l'enroulement primaire duquel sont enroulées dans un sens sur un noyau de circuit magnétique, les signaux de sortie des enroulements des sections sont connectées en un circuit en série, tandis que les entrées de la section enroulements servent d'entrées pour l'alimentation. L'enroulement secondaire est enroulé sur le même noyau du circuit magnétique, sur les sections de l'enroulement primaire.

Le résultat technique précité est atteint par la création d'un transformateur, deux sections de l'enroulement primaire qui sont enroulés dans des directions opposées sur un noyau du circuit magnétique, la sortie de l'enroulement de la première section et l'entrée de l'enroulement de la seconde section sont reliées à l'autre dans un circuit en série, tandis que l'entrée de l'enroulement de la première section et la sortie de l'enroulement de la seconde section servent d'entrées pour l'alimentation électrique. L'enroulement secondaire est enroulé sur le même noyau du circuit magnétique sur les sections de l'enroulement primaire.

Le but indiqué est atteint par la création d'un transformateur dans lequel les deux sections de l'enroulement primaire sont enroulées dans un sens sur deux noyaux d'un circuit magnétique, la sortie de l'enroulement de la première section et l'entrée de l'enroulement de la seconde section sont reliés entre eux dans un circuit en série, tandis que l'entrée de l'enroulement de la première section et la sortie de l'enroulement de la seconde section servent d'entrées pour l'alimentation électrique. L'enroulement secondaire est enroulé sur les deux sections de l'enroulement primaire, englobant à la fois des noyaux du circuit magnétique. Le même résultat technique est obtenu en créant un transformateur dans lequel les deux sections de l'enroulement primaire sont enroulées dans des sens opposés sur deux noyaux d'un circuit magnétique, les signaux de sortie des enroulements des sections sont reliés entre eux dans un circuit en série, tandis que les entrées des enroulements des sections servent d'entrées pour l'alimentation électrique. L'enroulement secondaire est enroulé sur les deux sections de l'enroulement primaire, englobant à la fois des noyaux du circuit magnétique.

Le même résultat technique est obtenu lorsque les deux sections de l'enroulement primaire sont enroulées dans un sens sur deux noyaux d'un circuit magnétique, où l'entrée de l'enroulement de la première section est reliée à la sortie de l'enroulement de la seconde section, la sortie de l'enroulement de la première section est reliée à l'entrée de l'enroulement de la seconde section, les points de raccordement servent de leurs entrées pour l'alimentation électrique. L'enroulement secondaire est enroulé sur les deux sections de l'enroulement primaire, englobant à la fois des noyaux du circuit magnétique.

Le but indiqué est atteint par la création d'un transformateur dans lequel deux sections de l'enroulement primaire sont enroulées dans des sens opposés sur deux noyaux d'un circuit magnétique, les deux sections sont reliées entre elles par connexion des entrées et des sorties de celui-ci respectivement, et les points de leur connexion servir d'entrées pour l'alimentation. L'enroulement secondaire est enroulé sur les deux sections de l'enroulement primaire, englobant à la fois des noyaux du circuit magnétique.

Les mensonges suivantes à la base de l'invention: les sections de l'enroulement primaire sont enroulées et reliées les unes aux autres de telle manière que le flux magnétique créé par une de ces sections pendant le fonctionnement du transformateur compense le flux magnétique créé par l'autre section de l'enroulement primaire.

Si les deux sections de l'enroulement primaire du transformateur proposé primaire sont raccordées à un réseau de courant alternatif ayant une tension U_1 , puis un courant i_0 circule le long d'eux. La force électromotrice d'une section de la i_0 liquidation en raison de la i_0 actuelle crée une alternance F_1 flux magnétique dans le circuit magnétique du transformateur. De même, un i_0 de force électromotrice, qui est égale à la mmf de la première section i_0 , apparaît dans la seconde section de l'enroulement. Étant donné que les sections sont reliées les unes aux autres dans un montage en série, le flux F_2 magnétique alternatif apparaissant dans la deuxième section de la contre-enroulement primaire et à l'adresse du flux magnétique F_1 va compenser le flux magnétique de la première section F_1 . Toutefois, en raison de l'induction de la perméabilité de la mmf les changements de circuit magnétique.

Lorsque le courant de réseau diminue au cours de demi-cycles, la restauration de la perméabilité, il se produit dans le circuit magnétique, et par conséquent, une force électromotrice (fem) est induite dans les enroulements primaires et secondaires. Dans lequel, pendant un demi-cycle de courant dans l'enroulement primaire, la tension dans l'enroulement secondaire passe à travers toute une période.

Dans le cas où deux enroulements sont enroulés dans des directions opposées avec un nombre identique de spires, mais sont connectés les uns aux autres dans un montage en série par des conducteurs opposée (la sortie de l'enroulement de la première section et l'entrée de l'enroulement de la seconde section), le flux magnétique dans l'enroulement primaire i_0 sera également égale à zéro, soit le même résultat technique peut être atteinte que dans le cas où les enroulements de ces deux sections sont enroulées dans une direction. Quand RH est connecté à l'enroulement secondaire, la forme de la tension ne varie pas. La tension de sortie dépend de l'augmentation du nombre de spires de l'enroulement secondaire par rapport au nombre de spires de l'enroulement primaire.

Une telle réalisation des résultats de transformation proposées à:

- 1) une réduction du nombre de spires de l'enroulement secondaire de 10 à 20 fois, et par conséquent, les dimensions du transformateur sont réduites;
- 2) la possibilité d'enroulement de l'enroulement secondaire avec une épaisseur de fil ayant une section transversale égale à la section transversale du fil dans l'enroulement primaire;
- 3) l'enroulement secondaire ayant un nombre de spires plus ou moins soit que le nombre de spires dans l'enroulement primaire, en fonction de la nécessité d'une haute tension à la sortie du transformateur.

Description brève des dessins

En outre, l'invention va être expliquée par la description d'exemples concrets de son mode de réalisation et des dessins annexés dans lesquels :

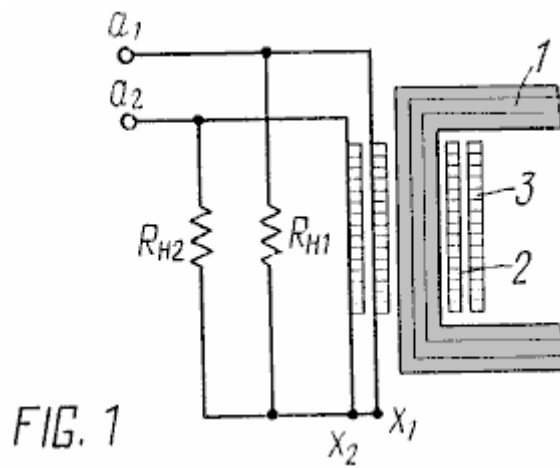


Fig.1 montre le dispositif étant breveté - un transformateur conforme à l'invention (circuit);

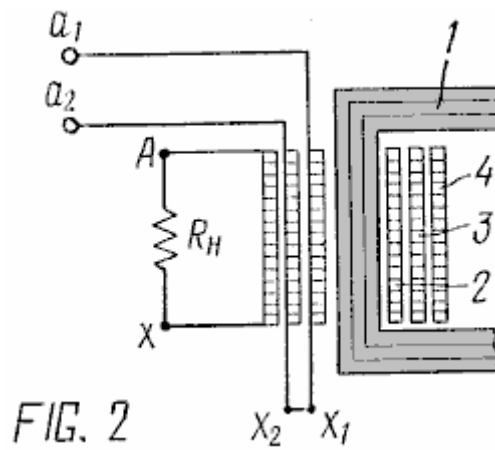


Fig.2 montre un autre mode de réalisation du transformateur selon l'invention (circuit);

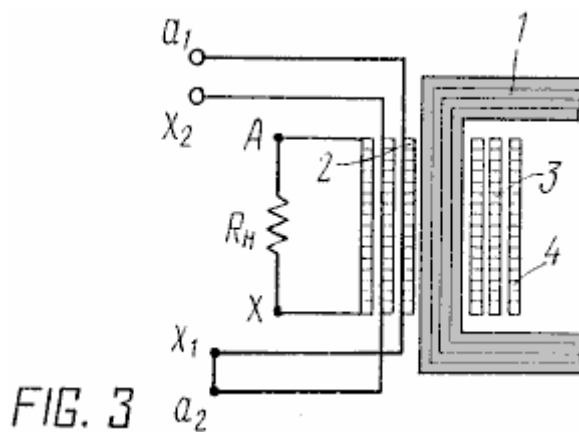


Fig.3 montre l'un des modes de réalisation du transformateur selon l'invention (circuit);

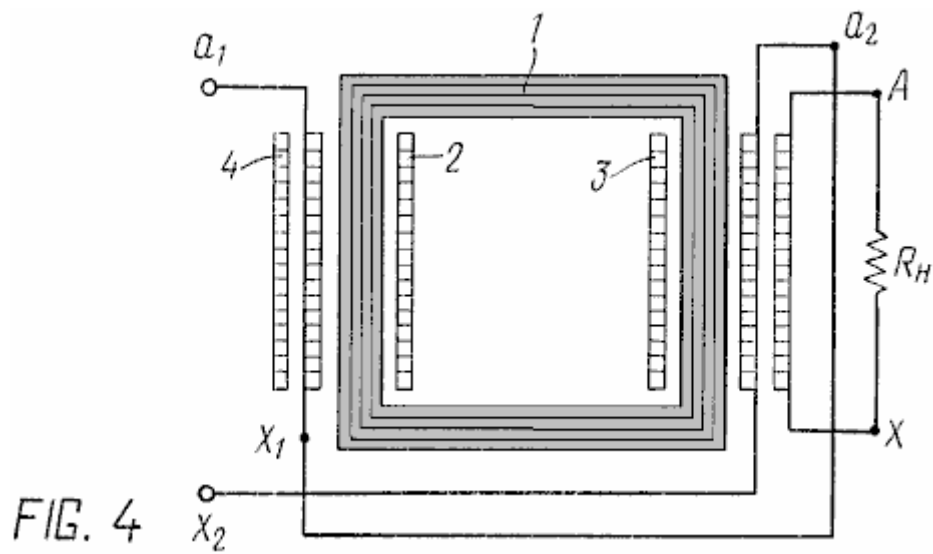


Fig.4 shows one more embodiment of the transformer in accordance with the invention (circuit);

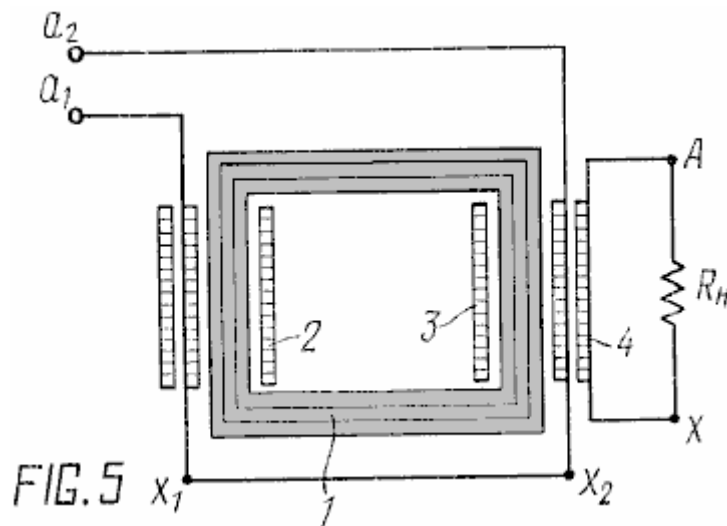


Fig.5 montre une forme de réalisation plus du transformateur selon l'invention (circuit);

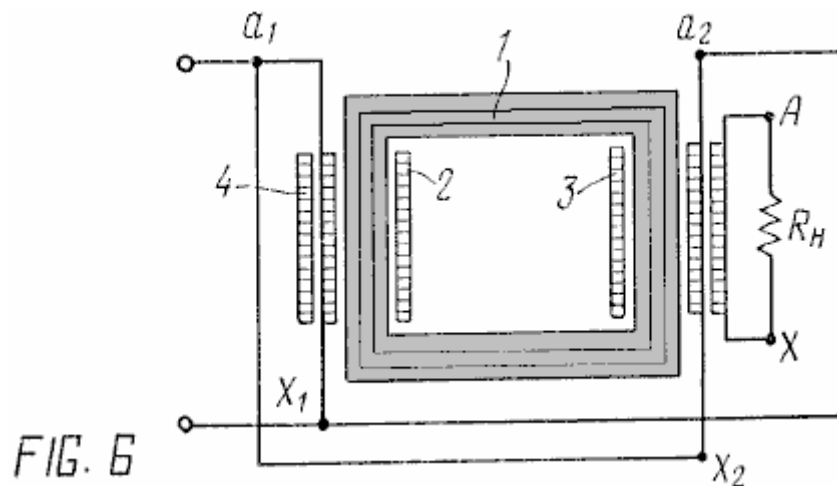


Fig.6 montre l'un des modes de réalisation du transformateur selon l'invention (circuit);

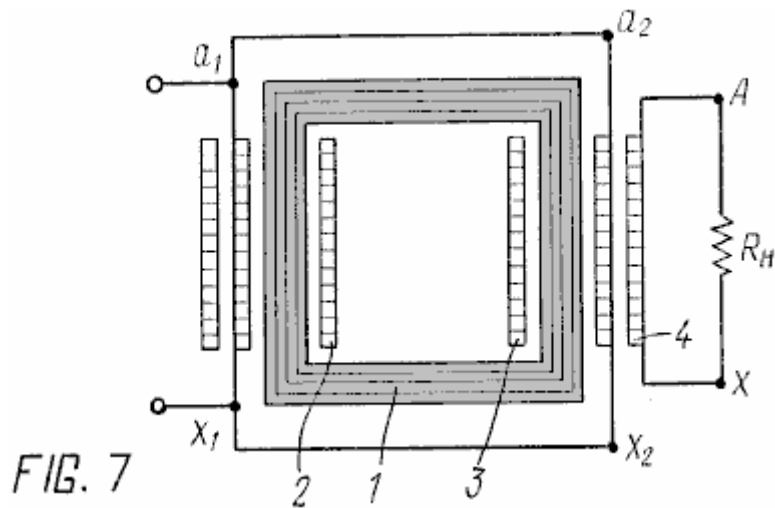


Fig.7 montre l'un des modes de réalisation du transformateur selon l'invention (circuit);

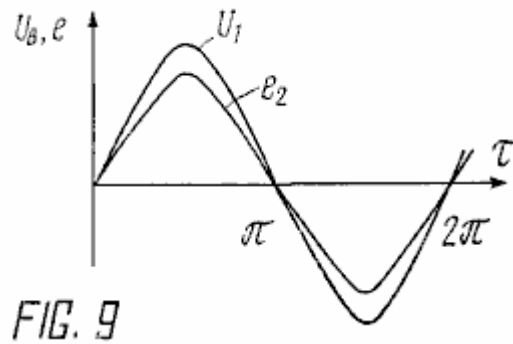
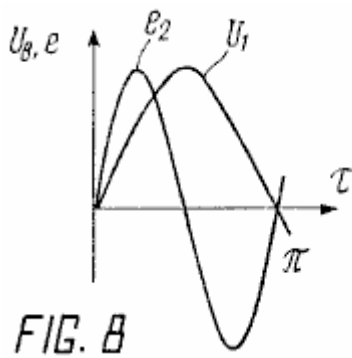
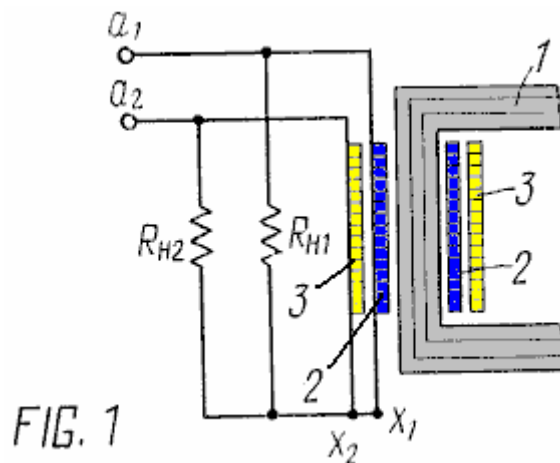
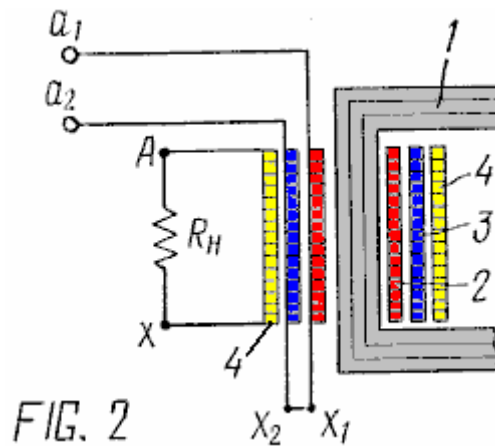


Fig.8 montre une dépendance stylisé de l'augmentation de courant et de tension dans les enroulements primaire et secondaire d'un transformateur à circuit magnétique en ferrite d'un; La Fig.9 montre une dépendance stylisé de l'augmentation de courant et de tension dans les enroulements primaire et secondaire de la tôle d'acier.

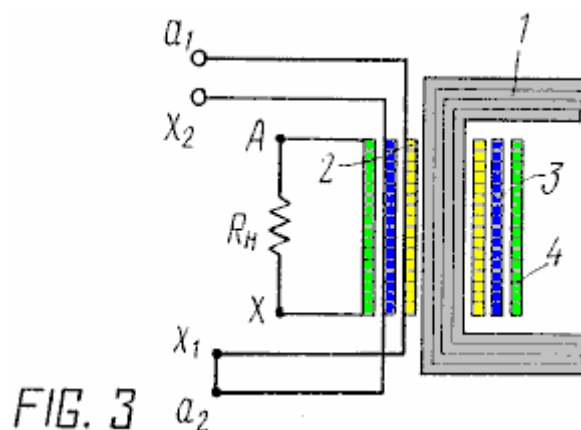
Meilleures variantes de réalisation de l'invention



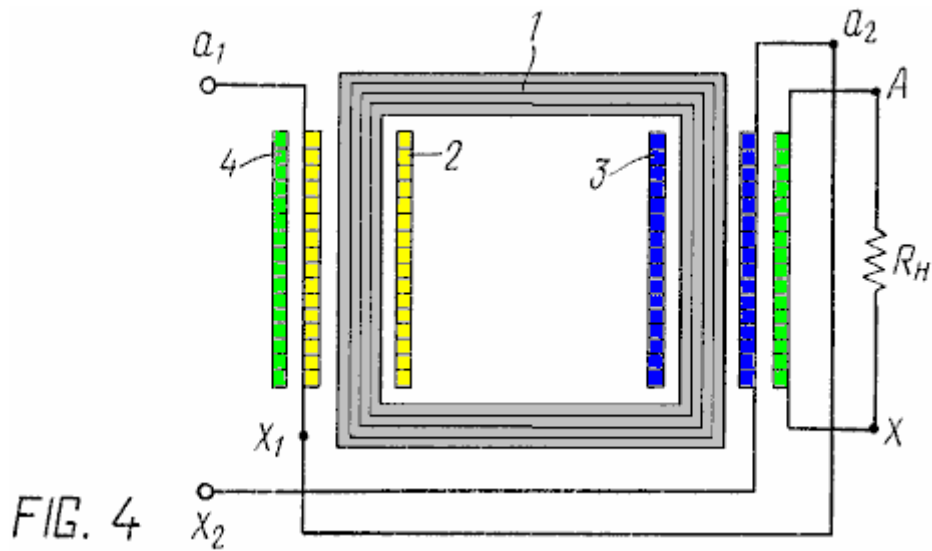
Transformateur conforme à l'invention, selon le mode de réalisation représenté sur la Fig.1 comprend un circuit magnétique 1, une première partie 2 d'un enroulement primaire, une deuxième section 3 de l'enroulement primaire, et a1 x1 - l'entrée et la sortie l'enroulement de la première section, a2 et x2 - la dans et hors de l'enroulement de la seconde section de l'enroulement primaire, RH1 - la résistance d'une charge connectée à la première section, RH2 - la résistance d'une charge connectée à la deuxième section de l'enroulement primaire. Les deux sections de l'enroulement primaire sont enroulées sur le circuit magnétique 1: la première section 2, la deuxième section 3 sur celui-ci dans une direction, et ils ont un nombre identique de spires. Les sorties x1 et x2 des enroulements sont connectés les uns aux autres dans un montage en série, tandis que les entrées a1 et a2 des enroulements sont connectés séparément à une alimentation électrique. Une résistance de charge est connecté en parallèle à chaque section de l'enroulement: RH1 dans le trajet du courant de l'alimentation électrique à la première section de l'enroulement et au point de raccordement des enroulements des sections, et RH2 façon correspondante à la seconde section de l'enroulement primaire.



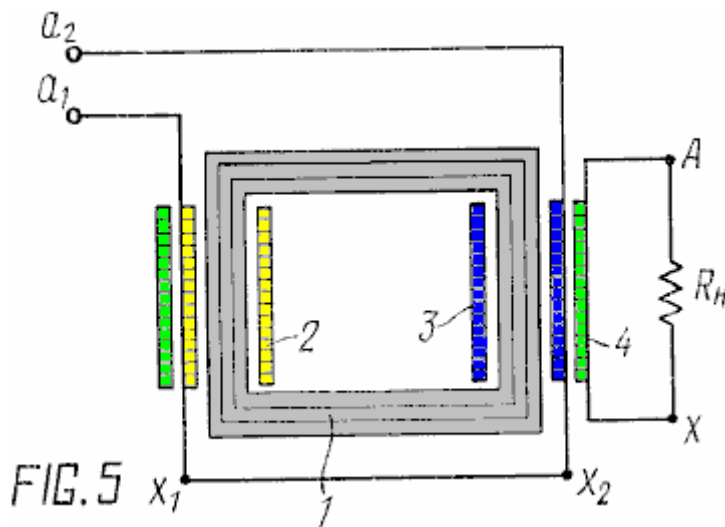
Transformateur conforme à l'invention selon le mode de réalisation représenté sur la Fig.2 est fait semblable au transformateur selon le mode de réalisation représenté sur la Fig.1. Une distinction est en présence de l'enroulement secondaire 4, qui est enroulé dans une troisième couche sur les sections 2 et 3 de l'enroulement sur le même noyau du circuit magnétique 1. A et X désignent l'entrée et la sortie primaire (entrée et sortie de la phase) de l'enroulement secondaire, RH - la résistance de la charge connectée aux conducteurs A et X de l'enroulement secondaire.



Transformateur conforme à l'invention selon le mode de réalisation selon la Fig.3 est composé analogue au transformateur selon le mode de réalisation représenté sur la Fig.2. Une distinction est que les sections de l'enroulement primaire sont enroulées dans des directions opposées. La sortie de l'enroulement de la première section x1 et l'entrée de l'enroulement de la seconde section a2 sont reliés les uns aux autres dans un montage en série, les autres connexions des sections A1 et x2 servent d'entrées pour la tension d'alimentation.



Transformateur conforme à l'invention selon le mode de réalisation représenté sur la Fig.4 est composé analogue au transformateur selon le mode de réalisation représenté sur la Fig.2. Une distinction est que les sections de l'enroulement primaire 2 et 3 sont enroulées sur deux noyaux du circuit magnétique 1. Les sections sont reliées entre elles par des conducteurs opposés - sur l'enroulement de la première section et la la dans de l'enroulement de la deuxième section. Enroulement 4 secondaire est enroulé sur les deux sections de l'enroulement primaire et englobe les deux cœurs du circuit magnétique.



Transformateur conforme à l'invention selon le mode de réalisation représenté sur la Fig.5 est fait semblable au transformateur selon le mode de réalisation représenté sur la Fig.4. Une distinction est que les deux sections de l'enroulement sont enroulées dans des sens, les sorties x_1 et x_2 des enroulements des sections sont reliés entre eux dans un circuit en série opposées primaire, tandis que les entrées A_1 et A_2 des enroulements des sections servir d'entrées pour l'alimentation.

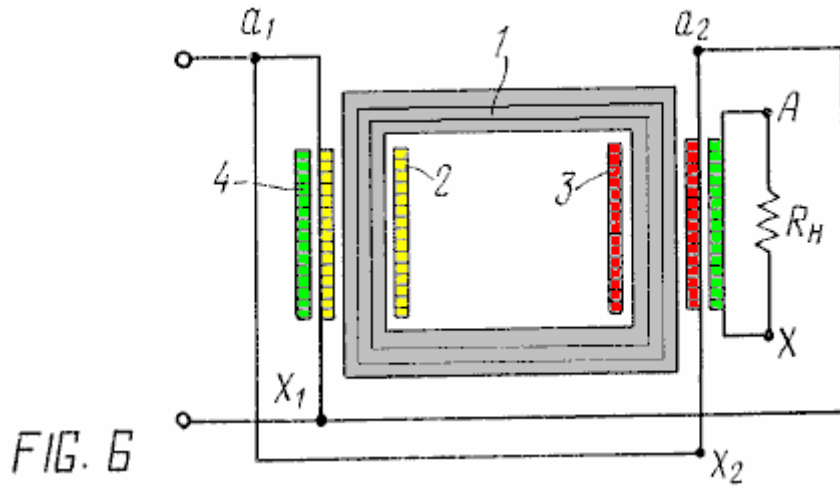


FIG. 6

Transformateur selon la forme de réalisation représentée dans la Fig.6, il est fait analogue au transformateur selon le mode de réalisation représenté sur la Fig.4. Une distinction est que dans la première section a1 et la rupture de la seconde section x2, et également la sortie de la première section x1 et l'entrée de la seconde section a2 sont reliés les uns aux autres, et entre le point de leur raccordement servent comme entrées pour la tension d'alimentation.

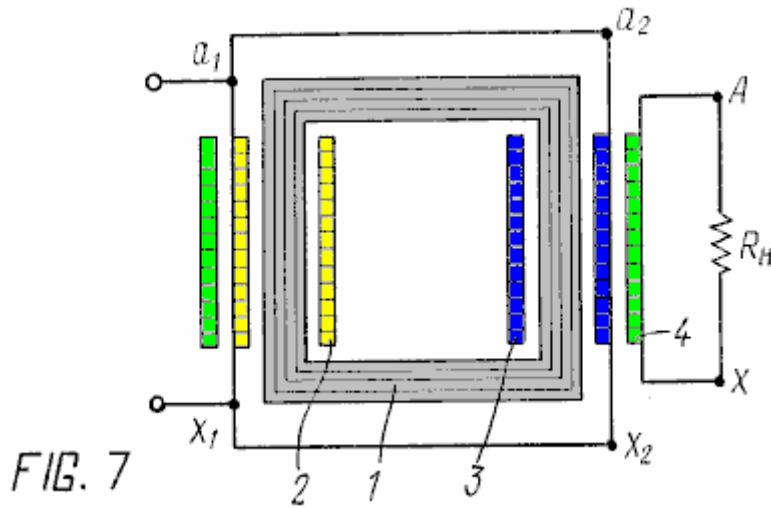


FIG. 7

Transformateur selon la forme de réalisation représentée dans la Fig.7, conformément à l'invention, il est fait analogue au transformateur selon le mode de réalisation représenté à la Fig.6. Une distinction est que les sections sont enroulées dans des directions opposées, par des entrées A1 et A2 et par les sorties X1 et X2 les enroulements des sections sont reliés les uns aux autres, et les points de raccordement servent de leurs orifices d'entrée pour l'alimentation.

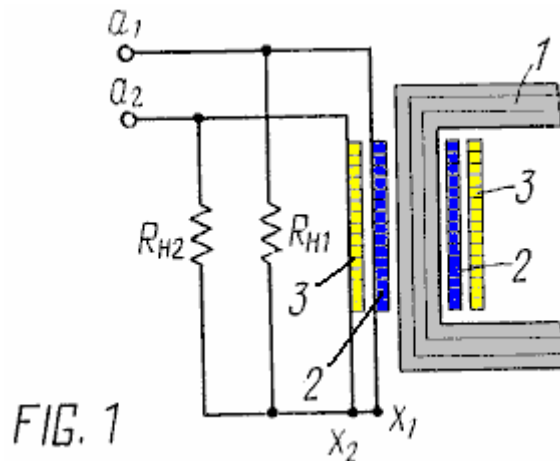


FIG. 1

Le principe de fonctionnement du transformateur proposée selon le mode de réalisation représenté sur la Fig.1 est le suivant :

1. Circuit ouvert (sans charge)

Les entrées a1 et a2 des enroulements des sections 2 et 3 sont connectés séparément à une source d'alimentation U (non représentée), les sorties x1 et x2 des enroulements de ces mêmes sections sont reliées les unes aux autres dans un montage en série. A i courant circule à travers les enroulements de ces articles, ce courant provoque une MMF de force magnétomotrice dans chaque section de l'enroulement qui est égale à IW . Etant donné que les flux de chaque section sont égales et dirigées dans des directions opposées, ils sont mutuellement compensés et l'inversion d'aimantation du noyau ne se produit pas, mais à la suite de maintenir le principe de superposition des champs magnétiques dans un circuit magnétique, ce dernier coopère avec les champs de niveau microscopique qui se traduit par interaction souligné d'une structure de domaine et un changement de la perméabilité magnétique du matériau du circuit magnétique.

Ainsi, un changement du courant passant à travers les sections de l'enroulement dans les résultats de temps d'un changement de la perméabilité primaire, tandis qu'un changement de celui-ci provoque une force électromotrice d'apparaître dans ces enroulements entre le point de connexion des sections et des entrées des enroulements, mais décalé dans le temps par la phase par rapport au passage de courant à partir de la source d'alimentation. Pour cette raison, la tension à la sortie du transformateur est augmentée de 10 à 20 fois avec un seul fait enroulement primaire.

2. Mode de fonctionnement (avec une charge connectée)

La résistance de charge RH1 est connecté dans le chemin du courant i de l'alimentation U à la première section 2 de l'enroulement et le point de connexion des sorties des sections, la résistance de charge RH2 est connecté en conséquence à la deuxième section 3 de l'enroulement. Le courant i de l'alimentation électrique est passé à travers la boucle fermée formé, dans lequel le i courant primaire est augmenté dans chaque boucle proportionnellement à la charge RH, qui se traduit par un changement de la FEM dans la boucle - une augmentation de la FEM.

Lors d'une résistance de charge faible (égale à la résistance de l'enroulement) la tension U est égale à la chute de tension sur l'enroulement, lorsque la résistance de charge a tendance à augmenter à l'infini, la tension secondaire U augmente proportionnellement à la suite de la force électromotrice qui à la sortie du transformateur augmente dizaines de fois où il y a un enroulement primaire.

Le principe de fonctionnement du transformateur selon les modes de réalisation représentés sur la Fig.2 à la Fig.7 est similaire au principe de fonctionnement du transformateur selon le mode de réalisation représenté sur la Fig.1. Une distinction réside dans la présence d'un enroulement secondaire 4. Etant donné que l'enroulement de la mmf dans ces modes de réalisation reste ouverte, une force contre-électromotrice à vide dans celui-ci est toujours induite, à savoir un premier courant d'auto-inductance est pas créée dans l'enroulement et tout le énergie MMF est fourni en une fem de l'enroulement secondaire. Dans ces conditions, l'intensité du champ électrique par unité de longueur du conducteur de l'enroulement dans l'enroulement secondaire peut dépasser de dix fois, l'intensité du champ électrique dans l'enroulement primaire, qui est fixé par l'alimentation électrique. Il en résulte que l'enroulement secondaire peut avoir moins de spires par rapport à l'enroulement primaire, alors que la tension est de plusieurs dizaines de fois supérieure à la tension du réseau. Dans lequel la forme de la tension et du courant dans l'enroulement secondaire reprend la forme de la tension et du courant dans l'enroulement primaire.

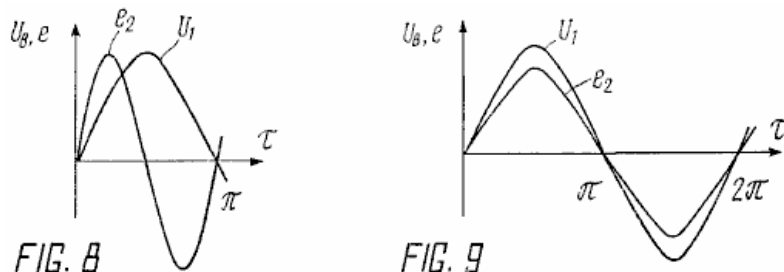


Fig.8 montre une dépendance stylisé de l'augmentation de courant et de tension dans les enroulements primaire et secondaire d'un transformateur à circuit magnétique en ferrite. Il convient de noter que la mu perméabilité du circuit magnétique varie avec le temps de la manière suivante à la forme sinusoïdale du courant: il augmente de 0 à pi / 4, puis de pi / 4 de pi / 2, il diminue, et de pi / 2 à 3/4 pi la vitesse de restauration de la perméabilité augmente à nouveau et de pi 3/4 pi à la restauration de mu est plus lente. En conséquence d'un tel changement de la perméabilité magnétique, une force électromotrice est induite dans l'enroulement secondaire à une fréquence double et il ya une période complète du courant secondaire pour une demi-période du courant dans l'enroulement primaire.

La Fig.9 montre une dépendance stylisée d'une augmentation de courant et de tension dans les enroulements primaire et secondaire d'un transformateur à circuit magnétique en tôle d'acier. Avec ce type de circuit magnétique il ya un changement de la forme de la courbe de courant primaire et secondaire de $\pi / 6$ à $\pi / 4$ tandis que la forme du courant est maintenue.

Le taux de transformation pour chaque type de transformateur a été déterminée expérimentalement. Des exemples concrets de l'exploitation de différents types de transformateurs sont donnés ci-dessous afin de mieux comprendre l'invention. Les mêmes résultats ont été obtenus avec des modes de réalisation de transformateurs pour lesquels exemples ne sont pas fournis.

Exemple 1.

M600HH-8 K100-60-15 anneaux de ferrite ont été utilisés comme le circuit magnétique. Deux sections de l'enroulement, un sur l'autre primaire, ont été enroulées sur un noyau du circuit magnétique assemblé à partir de quatre anneaux. Les sorties des bobinages des deux sections sont connectées en un circuit en série, une résistance de charge R_H a été relié en parallèle à chaque section - une extrémité au point de connexion des sections, l'autre - vers les entrées des sections, les entrées de les enroulements de chaque section ont été connectés à l'alimentation électrique. Le nombre de spires dans les sections est identique et égale à 60. Le rapport de transformation de ce transformateur est de 11. Les résultats de mesure de la tension à la sortie du transformateur sont présentés dans le Tableau 1, ont été obtenus à l'Exemple 1. Des résultats similaires lorsque le transformateur a été faite avec un circuit magnétique en forme de U en ferrite.

Exemple 2.

Un circuit magnétique de type annulaire en tôle d'acier et conçu pour une puissance de 2,5 kW a été utilisé comme le circuit magnétique. Deux sections de l'enroulement primaire sont enroulées sur le noyau du circuit magnétique, dans lequel les deux sections sont enroulées dans une direction de leurs sorties connectées à un circuit en série, les entrées des sections connectées à l'alimentation électrique. Un enroulement secondaire est enroulé sur l'enroulement primaire (la direction dans laquelle elle est enroulée ne pas affecter le fonctionnement du transformateur). Le taux de transformation a été déterminée expérimentalement et est égal à 5. Le nombre de spires d'une section de l'enroulement primaire était de 110, le nombre de spires de l'enroulement secondaire est également égale à 110, le diamètre des fils dans le primaire et le secondaire les enroulements est identique et égale à 1,2 mm. Une charge a été connecté aux conducteurs de l'enroulement secondaire. La tension a été mesurée à l'entrée de l'enroulement primaire et à la sortie de l'enroulement secondaire, soit sur la charge. Les résultats des mesures sont présentés au tableau 1, exemple 2.

Exemple 3.

Ferrites en forme de U ont été utilisés en tant que circuit magnétique. Le circuit magnétique a été assemblé à partir de quatre unités. Deux sections de l'enroulement primaire sont enroulées sur les deux noyaux du circuit magnétique, chaque section sur une base. Les coupes ont été enroulées dans des directions opposées, mais avec un nombre identique de spires. Le nombre total de tours dans l'enroulement primaire était 120. Les aboutissants des enroulements des sections ont été connectés dans un circuit en série, les entrées ont été reliés à une alimentation électrique. Un enroulement secondaire, qui englobe les deux noyaux, a été enroulée sur l'enroulement primaire. Le nombre de spires de l'enroulement secondaire est 120. Le rapport de transformation a été déterminée et trouvée égale à 10. Les résultats sont présentés dans le Tableau 1, l'Exemple 3.

Exemple 4.

Un circuit magnétique en forme de U en tôle d'acier a été utilisé comme le circuit magnétique. Deux sections de l'enroulement primaire sont enroulées sur les deux noyaux du circuit magnétique, chaque section sur une base. Les coupes ont été enroulées dans une direction, le nombre de spires de chaque section est 120. La sortie de l'enroulement de la première section et l'entrée de l'enroulement de la seconde section, et également l'entrée de l'enroulement de la première section et la sortie de l'enroulement de la seconde section sont reliées entre elles, et entre le point de connexion leur ont été raccordés à l'alimentation électrique. L'enroulement secondaire est enroulé sur l'enroulement primaire, le nombre de spires de l'enroulement secondaire est 120. Le rapport de transformation du transformateur est de 8,5 ce. Les résultats des mesures sont présentés dans le Tableau 1, l'Exemple 4.

Table 1

	Voltage at the output of the transformer								
U_{primary} V	100	200	300	400	500	600	700	800	900
$U_{\text{secondary}}$ V									
Example 1	1100	2200	3300	4400	5500	6600	7700	8800	9900
Example 2	500	1000	1500	2000	2500	3000	3500	4000	4500
Example 3	1000	2000	3000	4000	5000	6000	7000	8000	9000
Example 4	850	1700	2550	3400	4250	5100	5050	6800	7650

Applicabilité industrielle

Des échantillons de tous les types de transformateurs ont été faites et ont travaillé pendant de trois à cinq ans. Tous ces exemples ont été testés et peuvent servir de matériel de génie électrique dans la pratique de laboratoire et dans les entreprises industrielles.

Un Transformateur Lenz-loi-Gratuit

Ceci est un extrait d'un document daté Janvier 2014 par un auteur anonyme dont l'ID est "Jack Noskills". Il dit: Ce court document décrit une méthode simple à construire un transformateur de résonance libre Lenz-loi. Loi de Lenz ne soit pas violée, mais il est utilisé pour créer transformateur plus efficace. Sans loi de Lenz cette configuration ne pouvait pas travailler.

Première quelques tests simples sont présentés qui forme la fondation de l'appareil. Ensuite, sur la base des résultats de ces tests, je construit le transformateur qui a confirmé mes résultats des tests. Il est important de comprendre que la méthode qui vous donnera la compréhension. Lorsque vous le comprenez, vous pouvez le construire en utilisant différents composants que d'habitude.

1. L'effet de condensateurs à circuits LC de résonance

La valeur du condensateur dans un circuit LC résonnant parallèle contrôle le niveau de filtre coupe-bande atténuation. Une valeur faible du C rend la zone de résonance plus petit et l'atténuation raide. Une valeur élevée de C rend la zone de résonance plus large et le niveau d'atténuation inférieure. Lorsque l'on étudie les effets de résonance, il est sage de commencer avec une valeur élevée de C. Je l'habitude 440 nF à 2000 nF.

Dans toute série Resonant circuit LC la réponse en fréquence a une encoche à la fréquence de résonance. La réponse en fréquence est l'inverse de celle dans un circuit LC parallèle.

Pour obtenir un effet maximum, il est donc préférable d'avoir niveau d'atténuation élevé à un circuit LC parallèle primaire (faible C) et un niveau d'amplification haute à une LC-circuit secondaire (également faible de C).

Le " facteur Q " est la réactance inductive d'une bobine divisé par sa résistance CC. Le facteur Q de résonance détermine la montée dans un circuit résonnant de sorte que le plus élevé et le facteur Q est élevé, plus la puissance de sortie sera. Dans une bobine, la résistance CC peut être minimisé en utilisant un fil plus épais et moins de virages. Réactance inductive peut être maximisée en utilisant une fréquence de résonance plus élevée qui est commandé par L et C les composants du circuit. Les petites valeurs L et C produisent une fréquence de résonance accrue.

Il ya beaucoup d'informations sur le facteur Q sur le web. Je voulais juste mettre une courte introduction à Q-Factor ici afin que vous comprendrez qu'une résonance LC-circuit haute Q peut être dangereux.

2. Deux types d'inductances

Toute hélicoïdal plaie simple sur un noyau affecte seulement une autre bobine hélicoïdale qui a été liquidée en dessous ou au-dessus de celui-ci. Si deux bobines sont placés à côté de l'autre il ya peu d'interaction entre eux. Appelons cela le " champ d'inductance locale ".

Une bobine enroulée sur un noyau en boucle fermée affecte toute bobine sur ce même noyau et la bobine a aussi une inductance beaucoup plus élevé que d'une bobine à noyau d'air. Est-ce à dire que le champ local disparaît?

Non, il ne le fait pas. Cet effet peut être utilisé pour faire un simple dispositif de protection contre l'unité.

3. Essais des mandrins en boucle fermée

Je l'habitude parties en forme de E à partir de faible puissance, laminé transformateurs de fer et de mettre ces pièces E ensemble. Je ai utilisé une bobine primaire de très haute inductance et nourri CA à travers elle. Les plaques de E capturés ensemble et restèrent ainsi même après alimentation a été débranché. Je essayé plusieurs fois, parfois la force était fort et parfois ils ne collent pas du tout ensemble. La force clairement dépendait de la forme d'onde d'entrée CA. Lorsque je me suis séparé les plaques E ils sont restés plus ensemble, donc quelque chose a été interrompu dans le noyau. Alors que les carottes ont été fixés ensemble, ils ne disposaient pas des effets magnétiques externes et un autre morceau de fer ne seraient pas en tenir à cœur. Cela a démontré perpétuelle effet de titulaire de la motion de Ed Leedskalnin.

Conclusion: Il ya quelque chose bouger à l'intérieur du noyau et le noyau a une résistance nulle à ce flux. Appelons le flux " courant magnétique ".

Je me suis alors mis trois bobines identiques sur le noyau, on avait une charge reliée à elle et les autres ont été laissées libres. Je appliqué CA au primaire. Il y avait même tension aux deux bobines de sortie. Court-circuiter une bobine de sortie causé pouvoir a commencé à couler dans le primaire et à la même tension de temps a chuté à la moitié de la bobine de sortie non connectés. La, la conclusion apparemment sans importance et évidente suivante peut être faite:

Conclusion: Une bobine secondaire crée également des bobines secondaires et différents magnétiques affectent l'autre dans des sens opposés.

Ensuite, je me suis relié divers points dans le noyau de fer. Points que je utilisés pour les essais sont présentés ici:

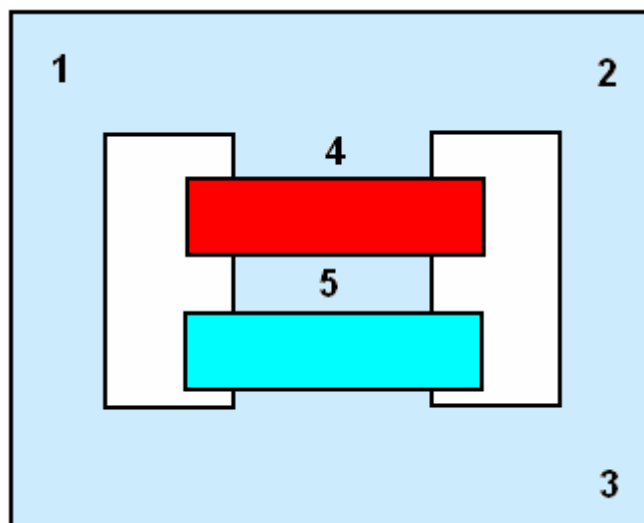


Figure 1. E-I noyau avec des bobines et des points de sonde.

Quand le fer est connecté entre les points 1 et 2 n'y avait aucun effet. Lorsqu'il est connecté entre les points 2 et 3 il y avait un effet notable: un son et une sorte de vibration lorsque le fer a approché le noyau qui saisit lorsque les deux extrémités ont touché le coeur. Lorsqu'il est connecté entre les points 4 et 5 il y avait le même effet, mais plus fort. Dans cette puissance de sortie du noyau de cas a chuté tandis que l'entrée de puissance est resté le même.

Conclusion: courant magnétique à l'intérieur du noyau veut boucle sur lui-même à travers chaque voie possible qu'il le peut.

Pour le prochain test je utilisé un noyau de nanoperm, et je me suis retrouvé bobines d'environ 50 tours à la fois pour le primaire et le secondaire. Le primaire est alimenté en courant alternatif à partir de la sortie d'un amplificateur audio et le secondaire est relié à un haut-parleur. Je me suis alors joué de la musique de mon PC à travers l'amplificateur audio. Je entendu la musique et des fréquences plus élevées étaient atténués tandis que les fréquences basses sonnent bien. Qu'est-ce que je l'avais obtenu était un filtre audio analogique passe-bas.

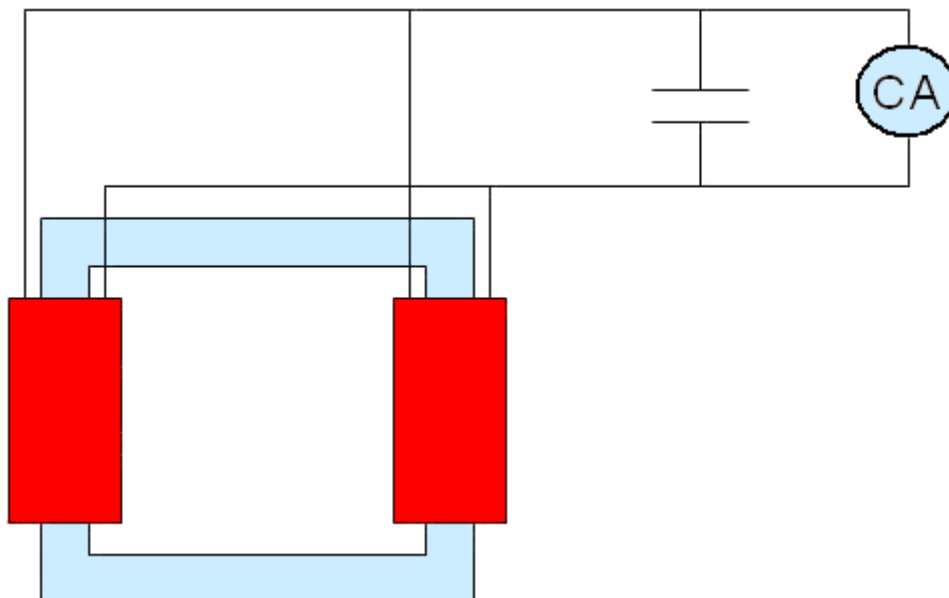
Conclusion: Il peut y avoir toutes les fréquences actives dans la bobine de sortie en même temps. Par conséquent, il peut aussi être magnétique courant actif en même temps à toutes les fréquences dans le noyau.

Basé sur ces tests simples que je puis arrivé à la conclusion générale suivante:

Dans un noyau en boucle fermée, il peut y avoir un courant circulant magnétique qui varie avec le temps lorsque le noyau est mis sous tension en utilisant un courant électrique alternatif. Le courant magnétique a additionnant / soustrayant propriétés et il a également une propriété de mouvement perpétuel. Il peut être modélisée comme une onde sinusoïdale et ondes sinusoïdales peut être manipulé à notre avantage.

4. L'utilisation de deux bobines dans un circuit LC résonant

Voici les images de noyaux de forme et de l'AE en forme de CI qui montrent comment bobines devraient être enroulés. Toutes les bobines sont enroulées dans le même sens et reliés aux extrémités. Lorsque les bobines sont utilisées comme cela leur boucle fermée courants magnétiques annulent et seulement un champ d'inductance locale reste. Ceci est la raison pour laquelle il ya une fréquence de résonance, mais beaucoup plus élevé que possible autrement. Par exemple, je utilisé deux 160 bobines de tour et la fréquence de résonance était entre 12-13 kHz. Une bobine de 20 tours dans mon nanoperm blocs de base tout au-dessus de 1,5 kHz. Et je peux pousser 260 watts de mon amplificateur audio.



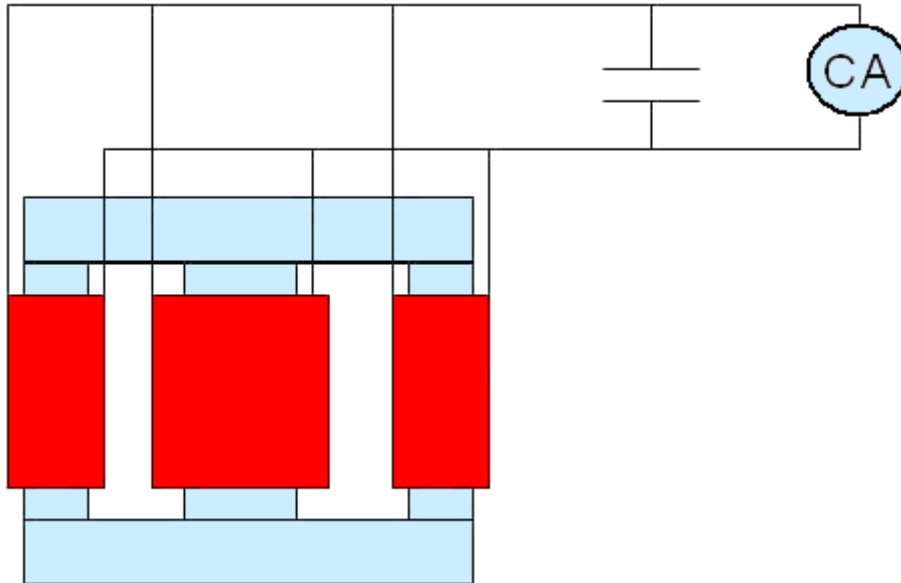
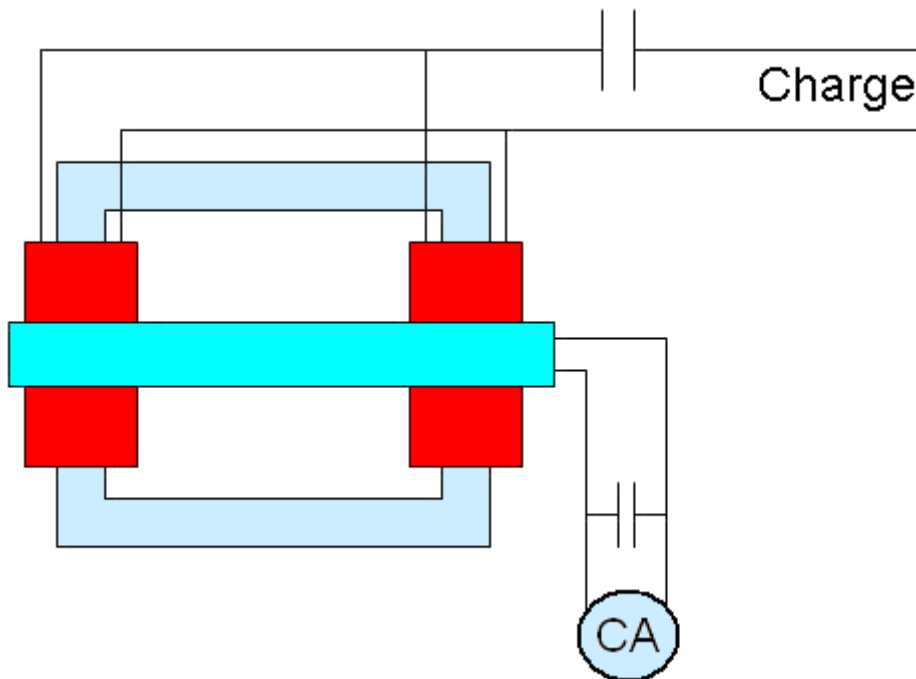


Figure 2. C-I et E-I installation résonante.

Maintenant, vous pensez peut-être que cela est d'aucune utilité. Si il est une bobine de collecte de puissance, alors il ne sera pas quelque chose d'aussi recueillir des courants magnétiques à l'intérieur du noyau sont annulés. Mais si ces deux bobines sont utilisées en tant que sorties et ils sont entraînés par une bobine primaire sur lequel est enroulé un et l'autre, le résultat est que la puissance est générée. Les deux sorties seront alors exactement de la même phase et lorsqu'il est connecté correctement, ils amplifient l'autre tandis que le circuit primaire ne voit pas une chose que les courants magnétiques de phase opposée annulent - voir la Figure 3.



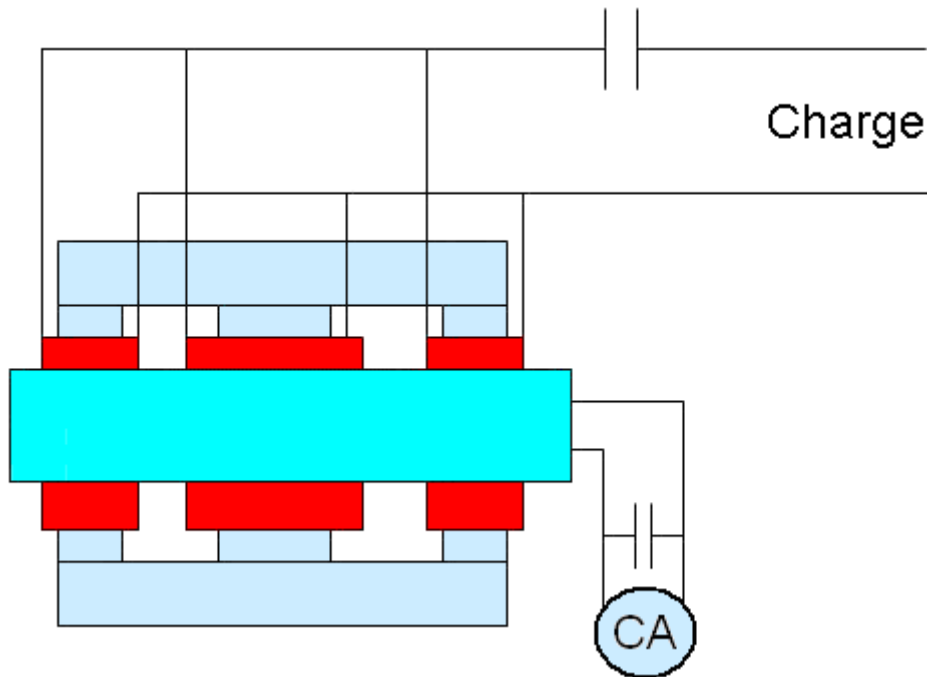


Figure 3. C-I et E-I avec primaire sur le dessus.

La bobine primaire est en fait un électro-aimant, il n'a pas de boucles magnétiques et il a une faible inductance. Bobines secondaires former des boucles fermées et ils ont inductance élevée. Les bobines plus secondaires qui sont utilisés, le courant plus magnétique (en phase correcte) seront en circulation à l'intérieur du noyau. Don Smith a appelé ce " flux magnétique de résonance ".

Gros fil de plusieurs brin (non Type Litz !) Devrait fonctionner mieux, quelques tours et un condensateur. Mais toute l'épaisseur de fil va faire.

Attention: Début utilisant des fils de petit diamètre, ce dessous de 0,5 mm. Je ne l'ai pas testé fils épais, mais hausse de résonance se produira. Aussi, vous feriez mieux de commencer avec une faible résonance Q circuits que vous ne voulez pas kilovolts générés près de chez vous.

Tuning est maintenant facile. D'abord, vous faites un circuit LC parallèle utilisant des bobines secondaires, voir Fig.2. Pour le noyau vous pouvez utiliser une forme de tore, CI ou d'assurance-emploi pièces de base. Les pièces de forme d'assurance-emploi devraient être le plus efficace. Suivant trouver la fréquence de résonance du circuit LC que vous venez de créer. Maintenant déconnecter les bobines secondaires et faire de même pour votre bobine primaire. Ajustez le nombre de tours dans la bobine primaire ou le montant de capacité jusqu'à ce que vous obtenez une fréquence suffisamment résonance proche dans la correspondance primaire avec la fréquence de résonance de la bobine secondaire que vous avez trouvé.

Maintenant, connectez la charge et alimenter la bobine primaire avec une onde sinusoïdale pure CA. Impulsions ne fonctionnent pas parce qu'une impulsion d'onde carrée contient toutes les fréquences qui crée à son tour des courants magnétiques à toutes les fréquences résultant dans un désordre total de flux magnétique à l'intérieur du noyau. L'entrée a certainement être une onde sinusoïdale pure.

Il a obtenu d'être ampères fonctionnant dans le LC-circuit primaire de sorte que le condensateur primaire est rempli. Si vous obtenez la résonance, mais voyez aucun pouvoir puis essayez d'utiliser une fréquence plus élevée.

Si vous utilisez IE ou noyaux de type CI, assurez-vous qu'il n'y a pas des espaces d'air entre les pièces formant le noyau. Il doit y avoir un circuit magnétique fermé dans le coeur. En utilisant une LED comme une charge de toute évidence ne fonctionne pas, car elle empêche hausse de résonance dans la sortie circuit LC. Je soupçonne que l'assurance-emploi fonctionne mieux lorsque les dimensions fondamentales sont telles que la zone centrale de la jambe du milieu est le double de celle des branches extérieures. Les courants magnétiques créés par les bobines secondaires doivent être égaux, de sorte que leur somme soit toujours égale à zéro.

Perméabilité du noyau n'a pas d'importance et vous pouvez utiliser fer ou ferrite. Vous devez utiliser une fréquence qui est dans les limites de ce que la matière du noyau peut gérer. Le matériau Nanoperm dont je me servais peut gérer des fréquences jusqu'à 1 MHz.

5. Mes Résultats

Ma source d'entrée est un amplificateur audio, je pense que qu'il transmet le courant à 5 volts mais je ne sais vraiment pas. Je ne peux pas le mesurer comme je ne mètres. Je l'habitude l'éditeur audio GoldWave pour créer une entrée d'onde sinusoïdale. Il dispose d'un évaluateur d'expression agréable qui vous permet de faire facilement balayages de fréquence. GoldWave est un téléchargement de logiciel gratuit disponible à partir www.goldwave.com.

Je ai utilisé un noyau M-088 Nanoperm de Magnetec (μ était 80.000) avec un fil de 0,3 mm. D'abord, je devais environ 160 tours dans chaque secondaire et à 20 mètres enveloppés dans le primaire, environ 120 tours ou alors (beaucoup trop, mais qui était mon estimation initiale). Je devais utiliser nombre élevé de tours parce que mon entrée a été limité en dessous de 20 kHz. Je eu la chance de trouver appropriée L et C combinaisons que je puisse voir un aperçu de l'action de résonance.

Depuis que je ne ai pas utilisé, je mètres ampoules halogènes. Je mets un 5 watts ampoule de 12 volts dans les ampoules de 12 volts primaires et 10 watts et 8 watts à la sortie. Je l'ai fait un balayage et que la fréquence est passée par la puissance de sortie de sweet spot augmenté. A la fréquence de résonance, quelque part entre 12 - 13 kHz il n'y avait pas de lumière du tout dans l'halogène primaire, mais les deux ampoules de sortie ont été allumés à environ la moitié de la luminosité.

Maintenant que je l'ai eu, je réduit le nombre de tours dans les bobines secondaires à la moitié et a changé la capacité de 440nF à 1000nF. La fréquence de résonance à la sortie un peu changé, mais depuis la zone de résonance était large, il n'a pas fait une différence notable. Maintenant, je suis plus de lumière, la luminosité presque plein et les halogènes étaient beaucoup trop chaude au toucher. Encore une fois pas de lumière visible dans la poire côté primaire.

Alors qu'est-ce que je viens de faire? Résistance en courant continu a chuté à la moitié dans les bobines de sortie de sorte que leur facteur de qualité a été doublée en donnant le double de la hausse de la production de résonance LC-circuit. Cool!

Je remarquai la même action dans le LC-circuit primaire. Là, je l'habitude 40 mètres de fil dans le primaire et je me suis beaucoup moins de puissance de sortie. Dans ce cas, le facteur Q a chuté à la moitié de ce qui explique les résultats bien

6. Choses à essayer après une réplification réussie

Bi-enroulements filaires de baisser la valeur totale de L et ainsi une fréquence plus élevée de résonance peut être utilisée. A la sortie il pourrait y avoir des enroulements bi-filaires sans condensateurs car les condensateurs haute tension sont coûteux et dangereux quand il est chargé. Ensuite, placez un condensateur correct dans LC-circuit primaire à l'écoute.

Le Transformateur Blindé de David Klingelhofer

David Klingelhofer a été impressionné par les dessins de transformateurs Thane Heins et ainsi il a commencé à expérimenter avec des variations et des améliorations à la conception tout en Thane est passé à la conception du moteur. La conception de David est appelé le dispositif " Gabriel " et il utilise un M-416 'taille Nanoperm' tore 150 x 130 x 30 mm disponibles à partir de Magnetec GmbH :

http://www.magnetec.us/shop/details.php?id=73&kategorie=5&main_kat=&start=50&nr qui est enroulé avec 300 pieds (92 mètres) de calibre 16 au fil de cuivre émaillé qui est de 1,29 mm de diamètre. Ce fil a été utilisé principalement parce qu'il était à portée de main à l'époque. Le tore de la plaie forme la bobine secondaire et il est enroulé dans la manière généralement connue sous le nom CCW pour Compteur d'horloge Wise. Pour cela, le fil passe sur le tore, à travers le trou, jusqu'à l'extérieur et continue sur le côté droit du premier tour. Le tore ressemble à ceci :



La caractéristique très inhabituelle de la conception est que cette perméabilité élevée tore est maintenant enfermée dans un acier laminé à froid de pièces en forme de demi-beigne :



David met cet écran en acier entre les enroulements primaire et secondaire du transformateur. Sur la surface, il semble impossible pour que l'appareil fonctionne, mais il ne fonctionne pas, la meilleure performance étant une sortie de 480 watts pour une entrée de 60 watts qui est $COP = 8$. Les valeurs réelles sont une entrée de 0,5 A à 120 V et une sortie de 120V à 4A. Chaque transformateur possède une limite et cette limite est atteinte lorsque la puissance magnétique circulant à travers le tore atteint le montant maximum que peut gérer le tore.

Cependant, la construction du tore est complétée par les deux demi-pièces en acier-tore étant reliés entre eux d'une manière qui ne permet pas la circulation de courant électrique entre eux, le cas échéant, collées ensemble en utilisant une résine époxy. Enfin, quelque 400 pieds (122 mètres) de la même AWG # 16 fil est enroulé autour de la coque en acier.

La partie critique de cet agencement est l'épaisseur de la plaque métallique. Dans son brevet 433 702, Tesla décrit l'utilisation d'une telle coque de protection dans le but de retarder la réponse de l'enroulement secondaire pour le champ magnétique de l'enroulement primaire. Pour cela, le bouclier doit saturer exactement de la bonne longueur de temps et Tesla affirme que l'expérimentation est nécessaire pour déterminer l'épaisseur de l'écran. Il a utilisé du fil de fer ou isolé tôles minces ou de bandes de construire son bouclier.

À mon avis, le fer est nécessaire plutôt que de l'acier comme magnétise d'acier en permanence (sauf si elle est en acier inoxydable de bonne qualité) tandis que le fer ne devient pas aimantation permanente, mais nous avons besoin d'aller à la recommandation de ces gens qui ont construit et testé cette conception, et ils trouvent l'acier fonctionne bien en cours d'utilisation, même si il est précisé que l'acier "laminé à froid". Dans cette conception, il est non la même exigence que celle de Tesla en ce que l'objectif est de prendre le champ magnétique de retour allant de la bobine secondaire de retour dans l'enroulement primaire où elle est opposée à la puissance d'entrée.

Le Haut Pouvoir Générateur Immobilie de Clemente Figuera

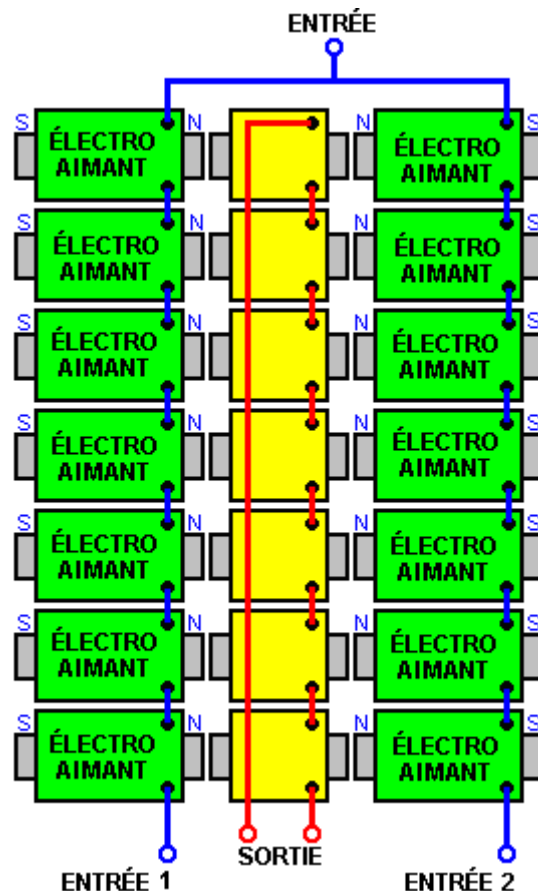
En 2012, un contributeur qui utilise l'ID 'Wonju-Bajac' a commencé un forum pour enquêter sur le travail de Clemente Figuera au http://www.overunity.com/12794/re-inventing-the-wheel-part1-clemente_figuera-the-infinite-energy-achine/#.UXu9gzcQHqU et membre du " hanlon1492 " énormément contribué en produisant des traductions en anglais des brevets de la Figuera.

Clemente Figuera des îles Canaries est mort en 1908. Il était une personne très respectée, ingénieur et professeur d'université. Il a obtenu plusieurs brevets et était connu de Nikola Tesla. Conception de Figuera est très simple dans les grandes lignes.

En 1902, le Daily Mail annonce que M. Figuera, un ingénieur forestier dans les îles Canaries et Pendant de nombreuses années professeur de physique au Collège de Saint-Augustin, Las Palmas, avait inventé un générateur nécessitant aucun carburant. Señor Figuera a construit un appareil rugueux qui, malgré sa petite taille et c' est défauts, il obtient 550 volts, qui qu'il utilise dans sa propre maison pour l'éclairage et à la conduite d'un moteur de 20 chevaux.

Le dispositif de Figuera ressemble à un transformateur compliqué, mais en fait, il n'est pas. Au lieu de cela, c'est deux séries de sept électro-aimants adresses avec une bobine de sortie positionné entre chaque paire adverse d'électro-aimants. La position physique des électro-aimants et des bobines de sortie est importante car ils sont placés très proches entre eux et il y a des champs magnétiques induits entre électro-aimants adjacentes et entre les spires de la sortie en raison de leur proximité.

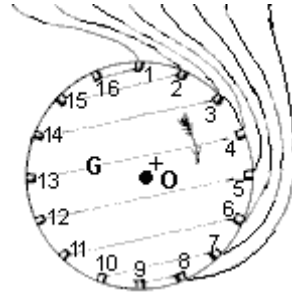
Les deux ensembles d'électro-aimants sont enroulés avec un fil très faible résistance, courant fort ou, éventuellement, même avec du papier épais. Les informations fournies dans les États de brevet Figuera qui électro-aimants seront désignés dans le brevet par les lettres " N " et " S " et il croit maintenant que ces deux lettres sont délibérément trompeuses, comme les gens ont tendance à penser de ces lettres se référant au " Pôle nord magnétique " et " Pôle sud magnétique " tandis que dans la réalité, électro-aimants presque certainement s'opposer à l'autre , c'est-à-dire avec les pôles Nord face à face, ou éventuellement, avec Sud polonais face à face. L'arrangement est censé être comme ça, quand vu d'en haut :



Cet arrangement crée un mur magnétique de Bloch (ou point magnétiquement null) dans le centre des bobines sortie jaune et la position de ce point d'équilibre magnétique est déplacée très facilement si l'alimentation électrique vers les deux ensembles d'électro-aimants est légèrement modifiée et tout mouvement de ce point d'équilibre magnétique crée une forte électrique de sortie en raison de l'altération des lignes magnétiques les

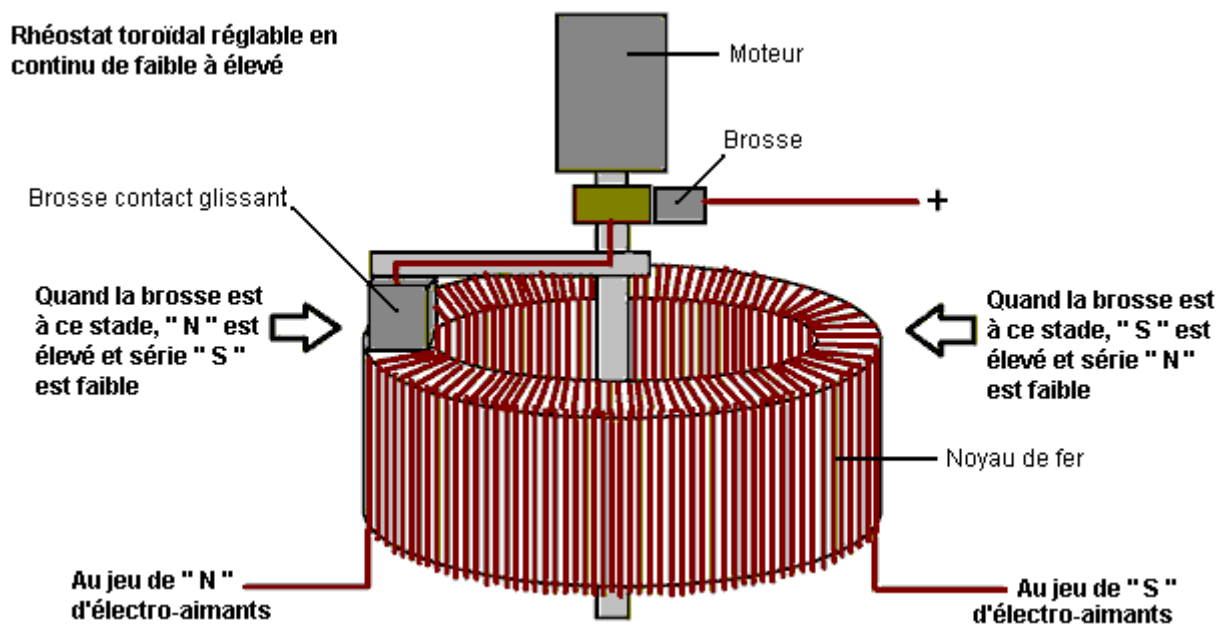
tours de fil de coupe dans les bobines de sortie jaune. Tandis que le croquis ci-dessus indique un petit écart entre les électro-aimants et les bobines de sortie, il n'est absolument pas certain qu'un tel écart est nécessaire et tout en trois bobines d'enroulement est plus pratique si ils sont séparés, quand la plaie et en cours d'assemblage, leurs noyaux peut-être bien être rapproché pour former un chemin magnétique continu.

Une autre chose qui a confondu des gens (moi y compris), est le dessin dans le brevet de conception qui ressemble à un commutateur électrique, mais qui **ne fait pas** partie du générateur Figuera. Il ressemble à ceci :

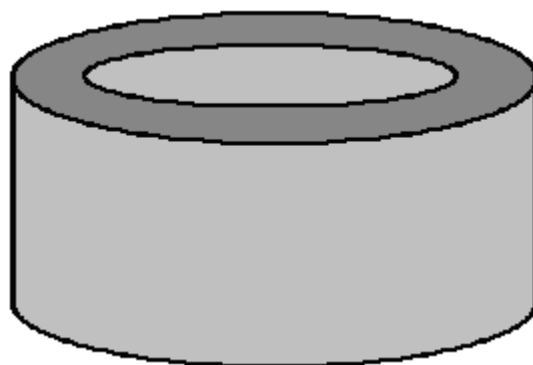


Les lignes pointillées indiquent les connexions électriques internes, donc par exemple, contact 14 est connecté pour contacter 3, mais je tiens à souligner à nouveau que cet appareil **ne fait pas** partie du dessin ou modèle et alors qu'il est utilisé pour "expliquer" le fonctionnement proprement dit, je ne serais pas surpris si elle ne visaient pas à diriger les personnes provenant de l'exploitation réelle.

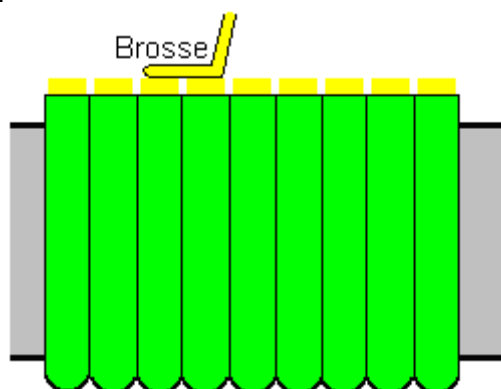
Ce point a été souligné et il a été suggéré que le dispositif de travail réel est magnétique dans la nature et pourrait être construit comme ceci :



Cela ressemble à un dispositif très simple, mais c'est un élément important dans la conception de la Figuera. Tout d'abord, le noyau est solide fer (parfois appelé "fer doux" mais si vous ont été frappés avec une barre de celui-ci vous certainement n'appelleriez pas ça "doux"). La caractéristique la plus importante de ce noyau est ses propriétés magnétiques, tel qu'il est capable de stocker de l'énergie. N'oubliez pas que ce dispositif de commutation est principalement magnétique dans la nature. Il ressemble à ceci :



Ce noyau est ensuite enroulé avec le fil épais – peut-être AWG #10 ou SWG 12 (fil carré 2,3 x 2,3 mm). Les tours de fil doivent être serrés, côte à côte et situés exactement à plat sur la surface supérieure comme le fil il sera contacté par la brosse coulissante :



Le contact en laiton coulissant ou " brosse " est dimensionné de sorte qu'il relie entre deux fils adjacents de sorte qu'il n'y a jamais d'étincelles que les lames de contact de la brosse autour du cercle de fils. La brosse est entraînée par un petit moteur à courant continu. Pour la brosse coulissante pour contacter le fil, l'isolant en plastique doit être retiré de la moitié supérieure du fil avec l'isolation restante en gardant les tours de court-circuit ensemble. Le fil est enroulé la moitié du chemin autour du noyau de fer et une courte longueur de fil est laissée à établir une connexion électrique. Un enroulement supplémentaire est alors fait pour couvrir la moitié restante du noyau et encore, une longueur de connexion est laissée avant de couper le fil. Cela vous donne deux enroulements chacun couvrant 180 degrés autour du noyau. Les spires de fil sont attachées étroitement avec du ruban ou un cordon enroulé autour du côté du noyau comme qui maintient les fils solidement en place. Les deux extrémités du fil de chaque côté sont reliées entre elles, ce qui donne un degré d'enroulement 360 avec de bonnes connexions électriques à 180 degrés.

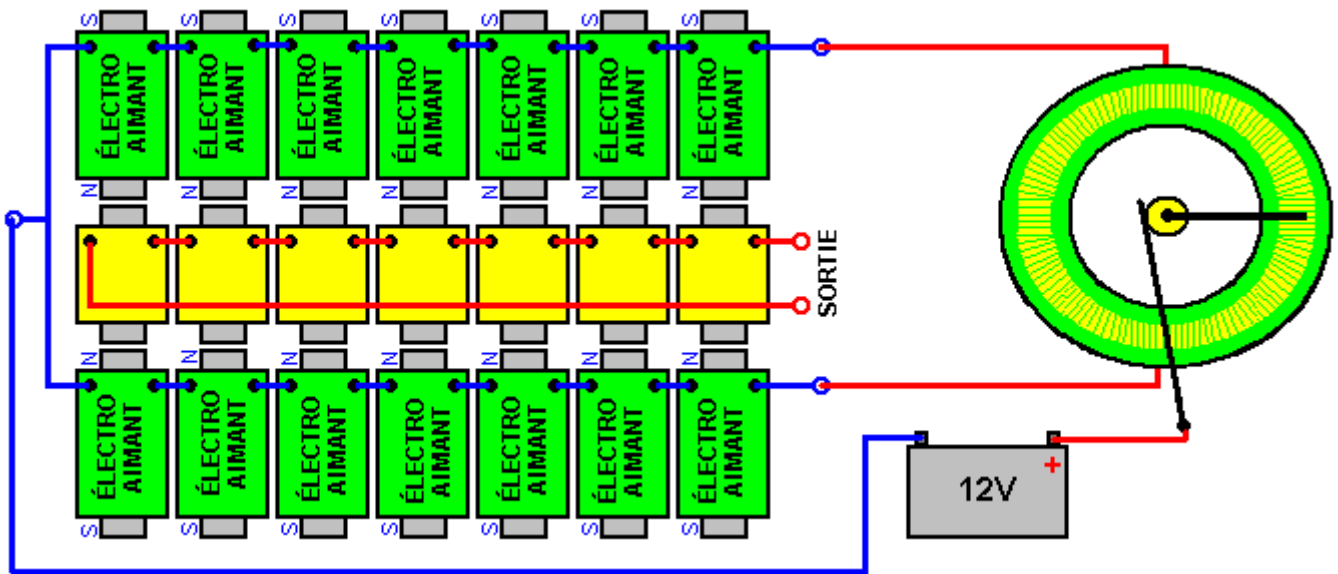
Il existe de nombreuses façons d'organiser le petit moteur à courant continu de sorte qu'il entraîne le curseur de la brosse. Le moteur peut être monté sur une bande passant sur le noyau, ou sur la carte mère, ou d'un côté à l'aide d'un lien courroie ou pignon d'entraînement. Peu importe dans quelle direction la brosse se déplace autour du noyau. La vitesse de rotation ne soit pas critique non plus, bien qu'elle ne détermine la fréquence alternative de la sortie. Dans la plupart des cas, la sortie alimenter un élément chauffant ou sera converti en courant continu pour donner la fréquence du réseau local et la tension.

Quand on regarde d'abord à un dispositif comme celui-ci, on pense immédiatement à l'écoulement du courant électrique passant à travers le fil enroulé autour du noyau de fer. Il apparaît comme si le courant est limité par la longueur totale du fil entre la position de la brosse et les deux sorties, mais la réalité est que, si cela est exact dans une certaine mesure, la commande principale du flux de courant est le champ magnétique à l'intérieur le noyau de fer circulaire, et que les causes de champ réluctance (résistance au passage du courant) proportionnelle au nombre de spires entre la brosse et chaque sortie. Cela modifie le flux de courant à l'ensemble des électroaimants " N " par rapport au flux de courant à l'ensemble des électroaimants " S ".

Comme l'intensité magnétique générée par l'ensemble des " N " électroaimants augmente, l'intensité magnétique générée par l'ensemble des électroaimants " S " diminue. Mais, comme la puissance magnétique de l'ensemble des électroaimants " N " surmonte le champ magnétique de l'ensemble des électroaimants " S ", que le champ magnétique est poussé de nouveau dans le noyau de fer doux du dispositif de commutateur, essentiellement le stockage d'énergie dans ce noyau. Lorsque le système a besoin de remplacer l'énergie perdue dans le chauffage, on peut utiliser cette énergie magnétique stockée dans le cœur du commutateur, augmentant

l'efficacité globale. Dans cette conception, le courant circulant dans les électro-aimants se trouve toujours dans la même direction et ne tombe à zéro, mais simplement à faire osciller l'intensité.

L'arrangement global est comme ça :

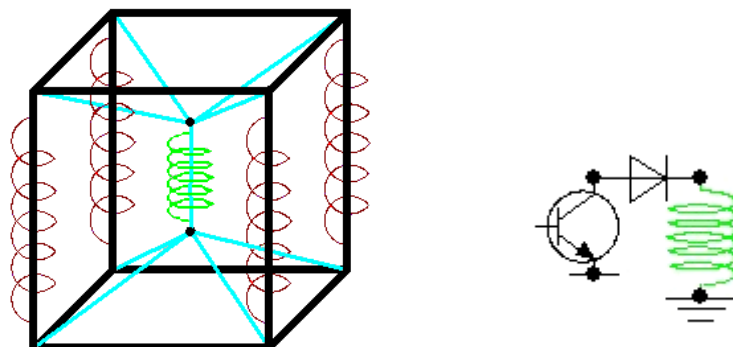


Alors que le croquis ci-dessus montre une batterie de 12 volts, il n'y a aucune bonne raison pourquoi il devrait être pas 24 volts ou plus, surtout si le fil utilisé pour les électro-aimants du vent est de diamètre plus petit. La quantité d'énergie nécessaire pour créer un champ magnétique n'est pas liée à l'intensité du champ magnétique et un plus grand nombre de tours de fil plus mince avec un petit courant qui circule dans le fil peut créer un champ magnétique plus fort que quelques tours de fil épais avec un grand courant qui circule dans les tours.

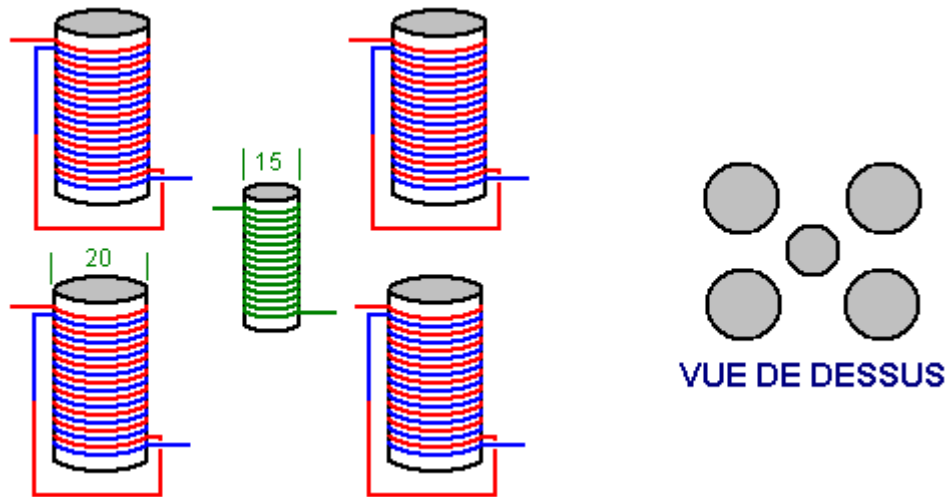
Le Alexkor Zéro Retour FEM bobines

Alex en Russie qui a partagé plusieurs de ses systèmes d'impulsions de charge pour les batteries immobiles, partage maintenant sa conception qui ne semble pas avoir d'effet arrière-FEM sur l'enroulement primaire. Si tel est le cas, toute augmentation de la consommation de courant de sortie ne possède pas une augmentation correspondante du courant qui circule dans la bobine primaire. Cela est tout à fait différent de la façon dont fonctionne un transformateur conventionnel.

L'arrangement est un peu comme l'arrangement émetteur / récepteur de Don Smith et alors qu'il semble être un arrangement simple, est pas. Alex tire sa configuration de bobine comme ceci :



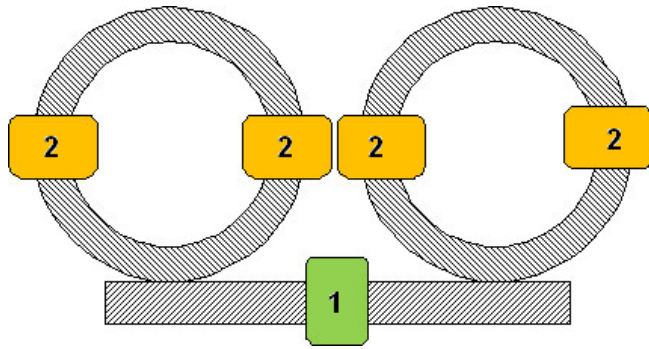
Ici, sa forme de construction choisi est un cadre de douze longueurs de 20 mm de diamètre des tuyaux en plastique - quatre en haut, quatre en bas et quatre secteurs verticaux. Chaque tube est rempli de poudre de ferrite et il existe un bobinage de sortie enroulé sur chacun des quatre tuyaux verticaux. Suspended dans le centre de la bobine primaire est situé à 15 mm de diamètre. Tous les cinq bobines sont enroulées en utilisant diamètre émaillé fil 0,5 mm de cuivre (SWG 25 ou AWG # 24). Bien que le dessin de Alex montre un seul brin de fil, la disposition réelle pour les quatre bobines de sortie est qu'ils sont enroulés comme une bobine bi-filaire couche unique :



Pour cela, les bobines de sortie sont enroulés avec deux brins de fil côte à côte, en une seule couche le long de la longueur du tuyau en matière plastique. Ensuite, le début d'un fil est relié à l'extrémité de l'autre fil. Comme les bobines sont remplies de ferrite, ils peuvent fonctionner à haute fréquence, lorsque la bobine primaire 15 mm est alimenté soit avec des impulsions de courant continu ou un courant alternatif sinusoïdal. Chaque bobine de sortie peut fournir une sortie séparée ou les bobines de sortie peuvent être connectés en série pour donner une tension supérieure ou connectés en parallèle pour donner un courant de sortie plus élevé.

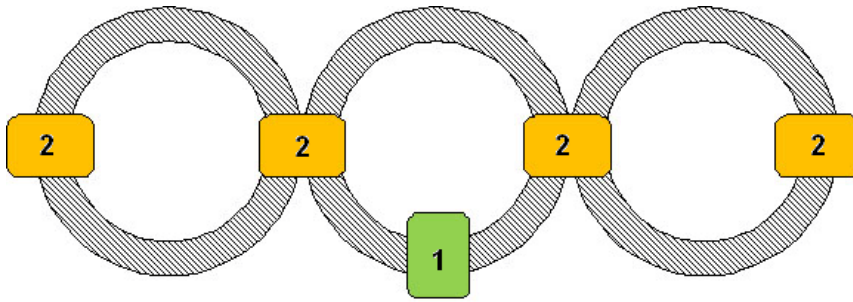
Alex montre également comment tores de ferrite peut être utilisé, même avec 220V, pour donner le fonctionnement du transformateur arrière-FEM-libre. Si la fréquence d'entrée est aussi faible que la tension secteur, les tores peuvent être des types fer-poussière ou ils peuvent être construits à partir de cales de fer de la même manière que viabilisé ordinaires transformateurs sont construits. Toutefois, se il vous plaît comprendre clairement que le courant circulant à travers toute bobine connectée à travers une source de haute tension tels que 110V ou 220V et utiliser l'une des configurations suivantes, est limitée par l'impédance de la bobine elle-même. "Impédance" est effectivement "résistance CA" à la fréquence de l'alimentation en tension alternative. Si l'impédance de la bobine est faible, le courant circulant dans la bobine sera élevé et que la puissance dissipée par le flux de courant est tension x courant, la dissipation de puissance à une augmentation de courant passe très rapidement lorsque le niveau de tension est aussi élevé que 220 volts. La dissipation de puissance est dans la forme de chaleur ce qui signifie que la dissipation de puissance excessive, le fil dans la bobine est susceptible de fondre ou «burn out» dans un flash impressionnant de la flamme, de la fumée et le fil noirci. Par conséquent, la bobine a besoin d'avoir beaucoup de tours et le diamètre du fil d'enroulement doit être suffisante pour supporter le flux de courant - la table de fil à la page 1 de l'annexe montre le courant qui peut être porté par chaque taille de fil lorsqu'il est enroulé dans une bobine . Se il n'y a pas d'effet arrière-FEM avec les configurations suivantes, puis le courant dans l'enroulement primaire connecté à travers le réseau ne seront pas touchés par les autres bobines, donc ne oubliez pas que lorsque la préparation de la bobine primaire.

Le premier arrangement utilise trois tores de donner quatre sorties séparées. La quantité de courant qui peut être tirée à partir de ne importe quel secondaire dépend de la quantité de flux magnétique qui peut être porté par le noyau magnétique ou des noyaux entre la bobine primaire et la bobine secondaire particulier. De toute évidence, la consommation de courant de sortie sera également limitée par le courant admissible du fil utilisé dans la bobine secondaire. Si ce niveau de courant est dépassé, pour toute longueur de temps, puis l'isolation du fil échouera, tours seront court-circuitées ensemble, l'impédance de la bobine va baisser, l'augmentation actuelle plus loin et la bobine va brûler - donc, le bon sens est appelé à.

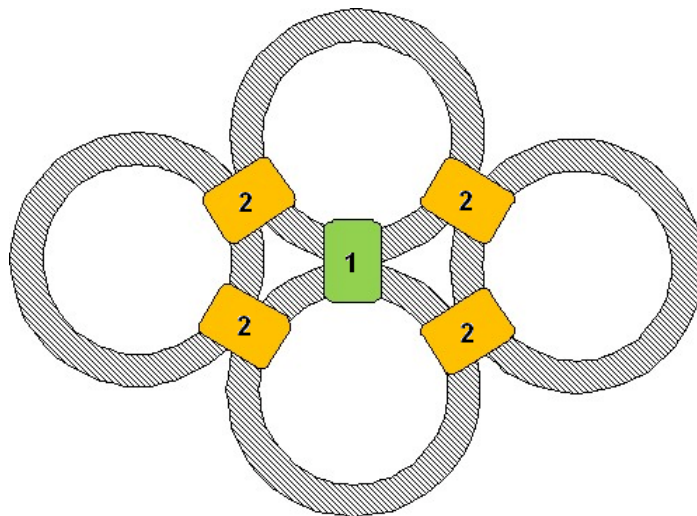


Ici, la bobine primaire "1" est enroulée sur un tore qui est horizontal dans l'image ci-dessus, et les bobines secondaires "2" sont enroulées sur des tores qui sont représentés comme vertical sur le dessin. Le point important ici est que les tores avec les bobines secondaires, touchent le tore de bobine primaire à angle droit, ce est à 90 degrés. Pour la commodité de l'enroulement des bobines, tout tore peut être assemblé à partir de deux tores moitié qui permet à la bobine à enrouler séparément et une fois rempli, glissé sur l'une des tores en forme de C moitié avant que les deux moitiés sont placées ensemble pour former l'intégrale tore.

Le deuxième dispositif aussi utilise trois tores :



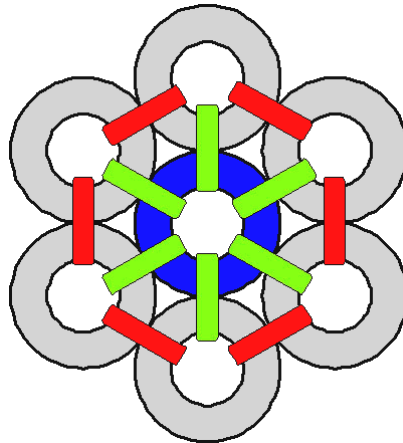
Le troisième agencement utilise quatre tores, dans un agencement plus puissante lorsque la capacité de transport de flux magnétique du transformateur est doublé en tant que la surface de section transversale des tores à l'intérieur de chaque bobine est doublée. Ce est un arrangement plus difficile à construire et si les bobines sont à être enroulée sur une bobineuse séparée, les tores chacun doivent être faits d'un demi-tore plus deux tores trimestre de sorte que les bobines peuvent être glissés sur deux séparés sections quart de tore qui sont courbant dans des directions opposées, à moins bien sûr, le diamètre intérieur des bobines est une bonne affaire supérieure à la section transversale de tore (qui réduit le nombre de tours pour une longueur donnée de fil de la bobine) :



Si ces arrangements de transformation simples fonctionnent dispositifs comme back-EMF-libres selon, la consommation de courant de tout, ou la totalité, des enroulements secondaires n'a pas d'effet sur le courant

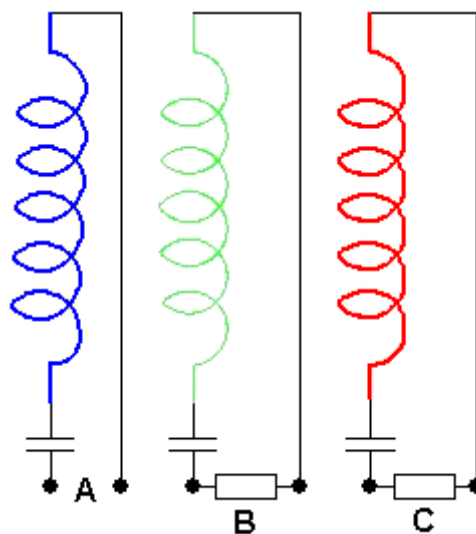
circulant dans la bobine primaire. Ceci est très différent de nos jours transformateurs commerciaux qui sont enroulés symétriquement, qui à son tour provoque l'appel de courant dans la bobine secondaire pour forcer un courant accru dans l'enroulement primaire.

Alex (<http://www.radiant4you.net/>) montre également un autre arrangement qui utilise sept tores. Il affirme que cet arrangement est également libre des gaspiller de l'énergie contre-électromotrice dessins utilisés actuellement dans la plupart des éléments d'équipement. Il précise que la fréquence de fonctionnement prévue est de 50 Hz qui est la fréquence du réseau électrique, comme la différence entre 50 Hz et le 60 Hz utilisé en Amérique n'est pas significative en quelque sorte. Cette fréquence suggère que les tores pourraient facilement faire du fer que dans les transformateurs commerciaux. Le prototype était enroulé avec du fil de diamètre 0,5 mm et ayant un niveau de puissance de 100 watts. Les condensateurs sont haute puissance rempli d'huile avec des capacités jusqu'à 40 μF et évalué à 450V lors de l'utilisation 220V alimentation d'entrée. Le tuning est très semblable à celle de la RotoVerter indiqué au chapitre 2. La disposition physique est :



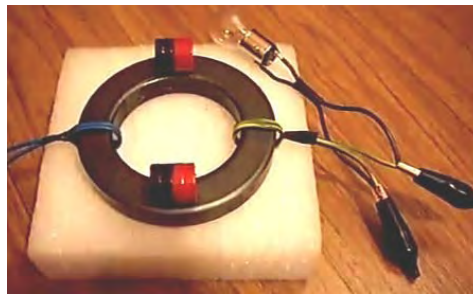
Le tore central est enroulé tout autour de sa circonférence, comme indiqué par la couleur bleue. Ce bobinage est alimenté directement avec la source de courant d'entrée qui serait normalement de la prise de courant ou d'un bloc d'alimentation, probablement à une tension plus faible.

Il y a alors douze ans sortie bobines, six montré ici en vert et six en rouge. Pour un meilleur fonctionnement, chacun de ces bobines de sortie ont besoin de l'égaliseur' à la bobine centrale et cela doit être fait en modifiant la taille du condensateur par expérience visant à obtenir le meilleur rendement de chaque bobine. Quand correctement mis en place, augmentant le courant tirer de n'importe lequel des bobines sortie n'augmente pas la puissance qui se jettent dans la bobine d'entrée centrale. Ceci est en contradiction avec ce qui est normalement enseigné dans les écoles et les universités comme ils connaissent seulement symétriquement les transformateurs bobinés et moteurs où un courant de sortie accru fait en effet s'opposer à la puissance d'entrée, provoquant le courant d'entrée accru et chauffer les déchets. Le circuit est :



La bobine bleue a la puissance absorbée en " A " et le condensateur en série avec chaque batterie est là pour obtenir tous les enroulements pour résonner à la même fréquence. Les points " B " et " C " représentent la charge

utile étant propulsée par chaque bobine, même si, évidemment, seulement deux des bobines douze sortie est indiquées sur le schéma ci-dessus, et il y a un vert de cinq supplémentaires et de cinq bobines rouges qui n'apparaissent pas dans le schéma de câblage.



Il est probablement utile de rappeler que l'ajout d'un aimant à un transformateur à noyau toroïdal ou en boucle fermée peut augmenter la production à condition que l'aimant permanent ne est pas assez forte pour saturer le noyau complètement et éviter les oscillations du flux magnétique. Cela a été démontré par Lawrence Tseung, Graham Gunderson et d'autres, et ainsi il pourrait être intéressant d'expérimenter plus loin avec ces configurations le long des lignes indiquées dans la vidéo au

https://www.youtube.com/watch?v=sTb5q9o8F8c&list=UUaKHAdY13gp-un2hn_HJehg&index=1&feature=plcp.

La Version la Plus Simple:

Alexkor a produit une conception sans Lenz-loi simplifiée, en utilisant tores commerciales déjà enroulées comme viabilisé abaisseurs transformateurs. Un fournisseur est <http://www.electro-mpo.ru/card8524.html#.VXsfKllon7s> avec des transformateurs de ce type sur l'offre:

OSM t 220 Step-Down (trasformatori di pianta Tulskey)

Sono destinati ad uso dei diversi strumenti e dispositivi elettrici (alimentatori, filtri, dispositivo di disaccoppiamento), così come un'applicazione separata.

Grado di protezione: IP 20.

Produttore: Trasformatori Tulskey Zavod.

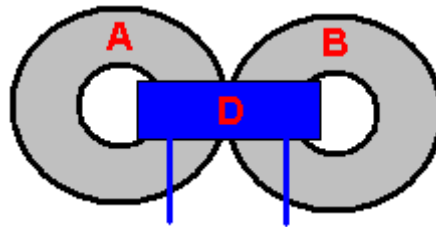
* È ordine fornito.



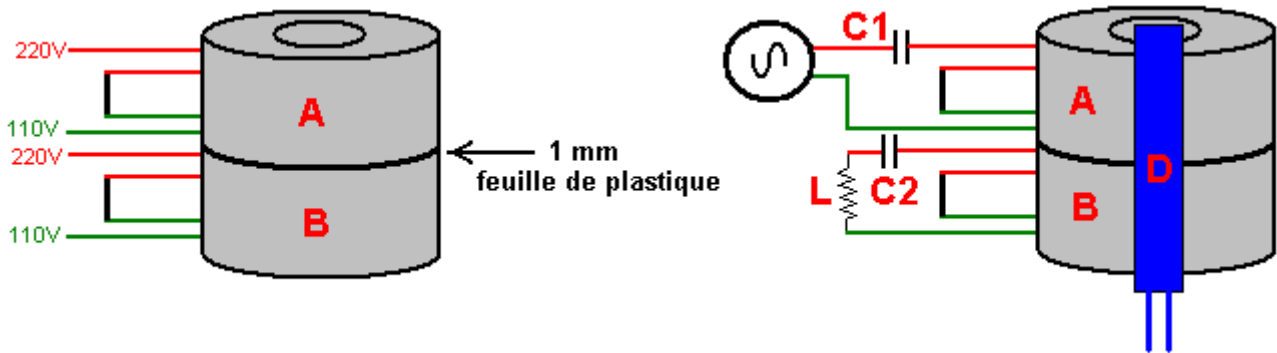
Mark	Potenza, kVA	Tensione primaria,	Tensione secondaria,	Dimensioni d'ingombro, mm	Massa, kg	N. p/1
OSM t 220/12-0, 025	0.025	220	12	65 × 40	0.45	B3806
OSM t 220/24-0, 025	0.025	220	24	65 × 40	0.45	B3807
OSM t 220/36-0, 025	0.025	220	36	65 × 40	0.45	B3808
OSM t 220/12-0, 04	0,04	220	12	90 × 35	0,7	B3809
OSM t 220/24-0, 04	0,04	220	24	90 × 35	0,7	B3810
OSM t 220/36-0, 04	0,04	220	36	90 × 35	0,7	B3811 *
OSM t 220/110-0, 04	0,04	220	110	90 × 35	0,7	B3812
OSM t 220/12-0, 063	0,063	220	12	90 × 45	0.9	B3816
OSM t 220/24-0, 063	0,063	220	24	90 × 45	0.9	B3817
OSM t 220/36-0, 063	0,063	220	36	90 × 45	0.9	B3818
OSM t 220/110-0, 063	0,063	220	110	90 × 45	0.9	B3819
OSM t 220/12-0, 1	0.1	220	12	95 × 50	1.2	B3822
OSM t 220/24-0, 1	0.1	220	24	95 × 50	1.2	B3823
OSM t 220/36-0, 1	0.1	220	36	95 × 50	1.2	B3824
OSM t 220/110-0, 1	0.1	220	110	95 × 50	1.2	B3825
OSM t 380/220, 0-1	0.1	380	220	95 × 50	1.2	B3826
OSM t 220/12-0, 16	0.16	220	12	120 × 60	2.1	B3830
OSM t 220/24-0, 16	0.16	220	24	120 × 60	2.1	B3831
OSM t 220/36-0, 16	0.16	220	36	120 × 60	2.1	B3832

La technique consiste à retirer la plaque recouvrant l'ouverture centrale et reliant les enroulements 220V et 110V en série. Deux de ces transformateurs sont utilisés, chacun d'entre eux connectés avec leurs 220V et 110V enroulements câblés en série et puis les tores soit placés côte à côte ou encore empilés les uns des autres d'une épaisse feuille de plastique entre les 1 millimètre.

Dans la configuration où les tores " A " et " B " sont placés côte à côte, une extraction de l'enroulement de puissance " D " est enroulée entre eux :



Dans le cas où les tores " A " et " B " sont disposés dans une pile avec la feuille de plastique de 1 mm entre eux, l'extraction de l'enroulement de puissance " D " est enroulée autour des deux tores, renfermant les deux :



Alors que la liquidation " D " est présenté comme une bande étroite dans le diagramme, qui est seulement de rendre le dessin plus facile à comprendre que dans la réalité, la liquidation " D " se poursuit tout le chemin autour de l'ensemble de la circonférence des tores et il peut être de nombreuses couches profondes en fonction de la tension de sortie souhaitée.

Tore " A " présente une capacité d'accord " C1 " qui est ajustée pour atteindre la valeur résonance en ce qu'en tant que circuit qui minimise le courant circulant dans tore " A " à partir de la tension secteur.

Tore " B " comporte un condensateur " C2 ", qui est ajustée pour donner la tension de sortie la plus élevée (typiquement 600 volts) en provenance de tore " B ". Le but de tore " B " est de détourner le flux magnétique inverse dans tore " A " et ainsi, produire un système de travail efficace. La charge " L " est en théorie, une charge fictive, mais en réalité, il n'y a aucune raison pour laquelle il ne devrait pas être considérée comme une charge de travail réelle, si cette sortie est pratique à utiliser.

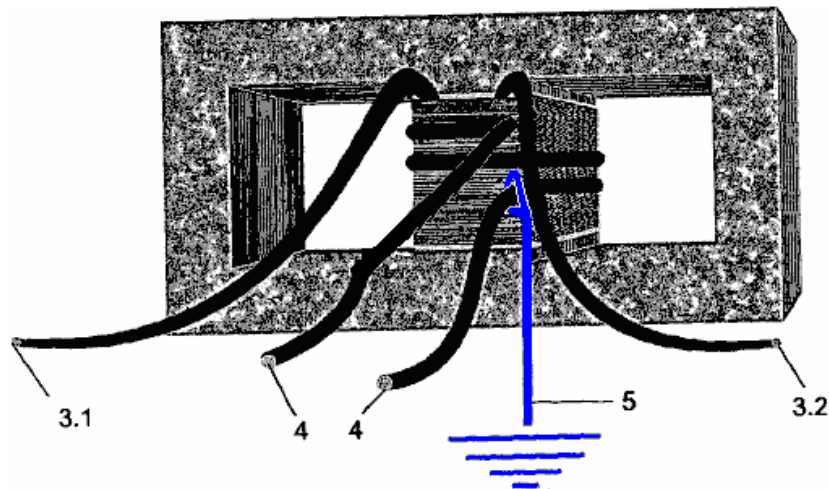
L'enroulement de sortie " D " est libre de l'effet de la loi de Lenz et le courant d'entrée du réseau ne sont pas affectés de quelque manière que lorsque le courant de la bobine " D " est augmenté, ou même court-circuité. Alexkor insiste sur le fait que, comme les tores sont fournis déjà enroulée, cela est réellement un design très facile à reproduire.



Les Générateurs Auto-Alimentés de Barbosa et Leal

En Juillet 2013, deux hommes brésiliens, Nilson Barbosa et Cleriston Leal, a publié une série de brevets qui semblent être très importants. Leur brevet WO 2013/104042 publié le 18 Juillet 2013, est intitulé "dispositif électromagnétique pour de capturer des électrons à partir du sol pour produire de l'électricité" et a quelques fonctionnalités très intéressantes. Il décrit un dispositif simple qu'ils décrivent comme un "piège à électrons". Leurs brevets sont écrits en portugais et une tentative de traduction de trois d'entre eux sont inclus à la fin de l'annexe.

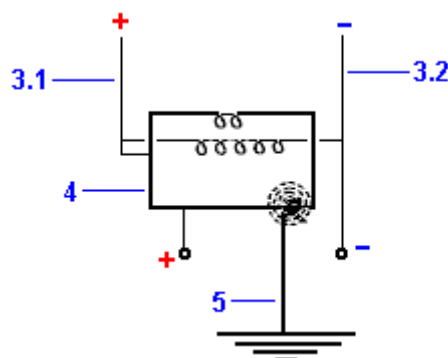
Une particularité de ce modèle réside dans le fait qu'il a une boucle conductrice continue, dans laquelle il est affirmé, courant continu, même sans la nécessité d'une tension appliquée. Au lieu de cela, ce sont les champs magnétiques des électro-aimants qui maintiennent le courant. Ils affirment qu'une quantité négligeable de puissance d'entrée produit une puissance considérable, et qu'ils considèrent comme un COP de 100 à être sur le rendement minimum qui peut être attendu de la conception. C'est une entrée de 1 watt pour une sortie de 100 watts. Une version du piège à électrons ressemble à ceci :



Les inventeurs décrivent leur appareil de ce genre: "ce dispositif électromagnétique, générateur de champ, alimenté par une source d'énergie, génère un champ électromagnétique qui induit un courant électrique dans un circuit conducteur fermé, créant une interaction entre les pôles magnétiques de l'équipement et les pôles magnétiques de la terre - à la fois par attraction électromagnétique et de la répulsion. Une alimentation sans fin d'électrons est tiré de la terre dans la boucle fermée conductrice, qui est reliée à la masse par l'intermédiaire d'un réseau interconnecté conductrice. Les électrons attirés ajoutent à l'actuel déjà circulant dans la boucle fermée conducteur, rendant puissance disponible pour piloter des charges de forte puissance, même si l'appareil lui-même est fourni avec seulement une petite quantité d'énergie ".

Une caractéristique très intéressante est que la bobine continue boucle formée par le fil 4 sur le schéma ci-dessus, est littéralement, seulement deux tours de fil. Le mécanisme de mise sous tension gagnant, étonnamment, est le fil de terre (en bleu) qui est simplement enroulée autour du fil 4, et non directement connecté à ce que le lien de transfert d'électrons se fait par induction. Avec cette disposition, le courant circulant dans le fil en boucle fermée 4, attire plus d'électrons par rapport au sol, qui coule à travers la connexion enroulée du fil 5, dans le fil 4, en augmentant le flux de courant par là une quantité majeure. 3 fils peut avoir une tension alternative appliquée à elle afin d'obtenir un courant alternatif dans le fil 4, mais s'il vous plaît comprendre que le courant circulant dans le fil 4 n'est pas le résultat du courant dans le fil 3. Si le courant dans le fil 3 est continu, le courant dans le fil 4 sera CC car ce n'est pas un transformateur conventionnel, mais au contraire, il s'agit d'un piège à électrons, fonctionnant d'une manière totalement différente.

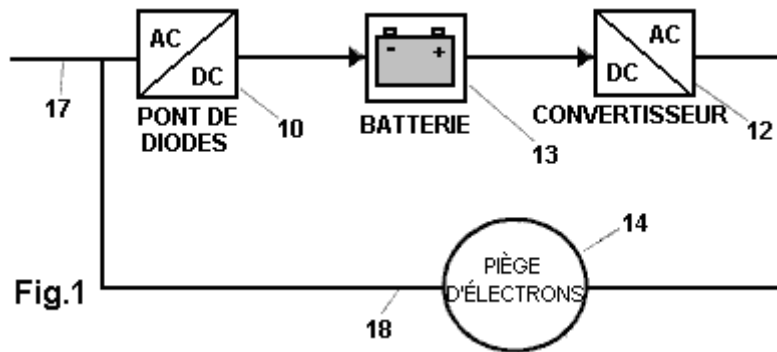
Le piège à électrons peut être connecté à un circuit de courant alternatif de ce type :



Ici, le fil de terre 5 est enroulée autour du fil de la boucle 4 en continu, alimentant électrons supplémentaires capturées à partir du sol. Les extrémités des fils 4 sont reliés entre eux pour former la boucle, et que le cadre forme aussi le côté positif de la sortie (où une sortie en courant continu est en cours de production). Le champ magnétique produit par le courant circulant dans le fil 3, agit sur le flux d'électrons provenant de la terre, mais

comme il ne fournit aucune de la puissance électrique circulant dans la boucle de fil 4, le courant circulant dans le fil 3 peut être minuscule, sans affecter la puissance du moteur.

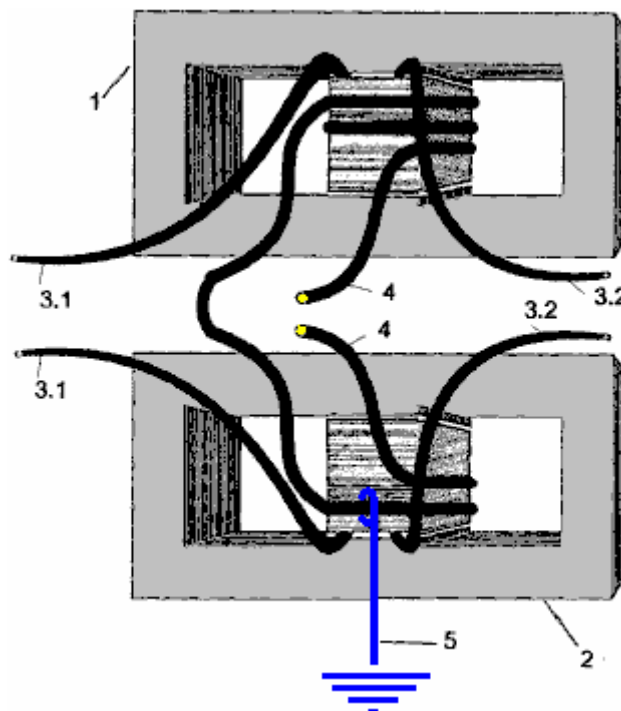
Dans leur brevet WO 2013/104043, également du 18 Juillet 2013, ils montrent différentes façons de connecter leur piège à électrons dans un circuit utile. Par exemple, comme ceci :



Ici, la batterie 13, est utilisée pour alimenter un onduleur ordinaire 12, qui produit une haute tension alternative, dans ce cas, à très faible puissance. Cette tension est appliquée au fil de 03.01 à 03.02 du piège à électrons, créant un champ magnétique oscillant, ce qui crée un flux d'oscillation des électrons dans le fil en boucle fermée (4), qui crée un signal de sortie électrique amplifié à la même fréquence - typiquement 50 Hz ou 60 Hz comme ce sont les fréquences communes au secteur. Cette puissance de sortie amplifié à partir du piège à électrons 14, on fait passer le long du fil 18 à une diode ordinaire pont 10, et le courant continu pulsé à partir de la passerelle est lissée et utilisé pour remplacer l'entrée de la batterie à l'inverseur 12. La batterie est commuté sur le circuit et, tout en rendant l'ensemble du circuit auto-alimenté, l'alimentation venant du piège à électrons est utilisé pour recharger la batterie si elle a besoin d'être rechargée (et / ou, éventuellement, pour charger les batteries d'une voiture électrique). Parce que le piège à électrons doit presque aucun pouvoir de saisie du tout, la puissance d'entrée de l'onduleur est très faible, et donc une bonne partie de l'alimentation supplémentaire peut être prélevée par le câble 17, et utilisé pour piloter des charges électriques puissants, sans électricité puissance est nécessaire de la batterie. Être autonome, la valeur de la production pour le circuit est infini.

Tout comme il ya plusieurs façons d'utiliser un piège à électrons dans un circuit, il ya plusieurs façons de construire et de raccordement d'un piège à électrons. Bien qu'il soit possible d'organiser les composants de sorte que la puissance de sortie est de 2-phases ou 3-phases, ici, nous allons juste traitons avec le, ménage, alimentation monophasée ordinaire.

La première variante consiste à utiliser plus d'un cadre. Deux cadres peuvent être connectés comme ceci:

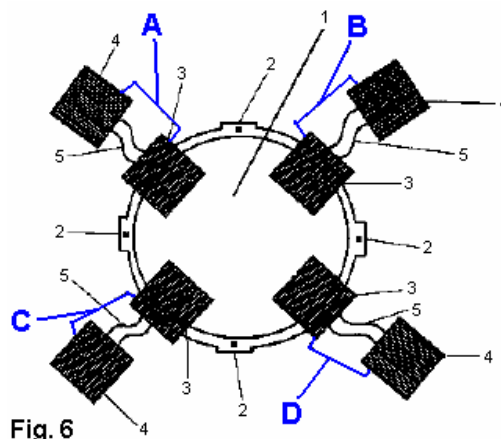


C'est le dessin réel du brevet et il présente un léger problème en ce sens qu'il n'est pas physiquement possible de mettre en œuvre le fils du numéro 4 de la manière indiquée. Chaque cadre aura deux tours complets enroulé sur lui, même si le dessin ne le montre pas. En raison de l'imprécision du dessin, je ne suis pas en mesure de dire si la bobine tourne sur le châssis 2, sont dans le même sens que ceux sur l'image 1. Il ya quatre manières possibles de la liquidation de ces bobines 2-tour quand les interconnectant, alors peut-être l'expérimentation peut être utilisé pour déterminer la méthode qui fonctionne le mieux.

Avec cette disposition, deux images, il ya juste une prise de terre 5, comme avant, encore une fois, il est enroulé autour de 4 fils plutôt que d'être physiquement connecté à elle. La boucle de fil continu 4 a deux extrémités comme avant, mais il ya maintenant deux extrémités 3.1 de fil et deux extrémités du fil 3.2. Les programmes de traduction Portugais produisent des résultats très discutables pour cette région du brevet, mais je crois savoir que les inventeurs entendent les deux 3.1 extrémités pour être reliés entre eux et les deux 3.2 extrémités pour être reliés entre eux, puis les extrémités jointes sont traités exactement comme avant, mettant ainsi les deux enroulements en parallèle.

Un inconvénient de ce modèle est qu'il n'est pas portable grâce à la connexion à la terre. Barbosa et Leal face à ce problème dans leur brevet WO 2013/104041 de la même date où ils montrent un procédé de construction d'un piège à électrons qui recueille les électrons en excès dans l'air. Si vous vous sentez qu'il n'y a pas un excès d'électrons dans l'air, il faut considérer le fait que tous les dessins aériennes dans le chapitre sept tout extraire et d'utiliser ces électrons. Aussi, pensez à la quantité d'électricité à un coup de foudre, où une grande partie de l'énergie électrique provient de l'air, et rappelez-vous que dans le monde entier, il ya entre 100 et 200 foudre frappe à chaque seconde.

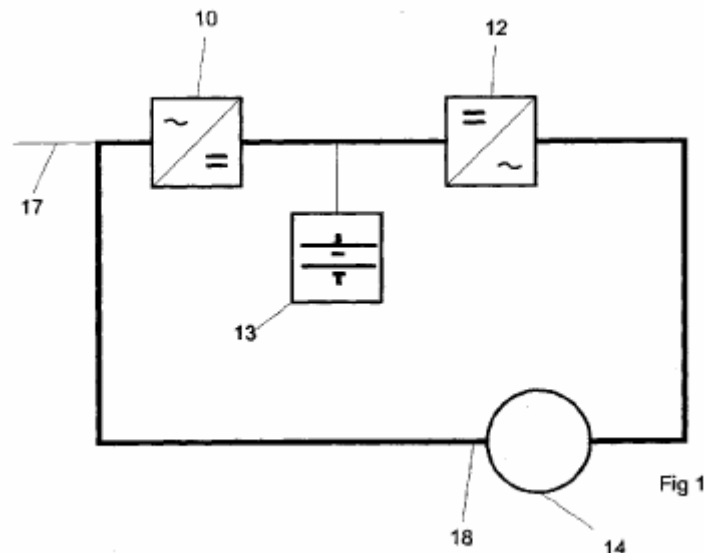
Les sans-électrons-in-the-air piège à électrons est un peu plus compliqué que le piège à électrons fil de terre, avec quatre paires de bobines (3 et 4) étant monté à l'intérieur de deux hémisphères en aluminium (1):



Les méthodes d'utilisation du piège à air électrons sont les mêmes que ceux pour le piège à électrons fil de terre. Une tentative de traduction des trois brevets est ici:

SYSTEME DE PRODUCTION D'ENERGIE ELECTRIQUE AVEC RETOUR

Inventeurs: Nilson Barbosa et Cleriston de Moraes Leal



Résumé:

La présente invention concerne un équipement de production d'énergie électrique comportant un circuit de base constitué par un redresseur (10), par exemple, un convertisseur alternatif / continu connecté en série à un inverseur (12), par exemple, un convertisseur continu / alternatif, et un groupe de batteries (13) connecté en série entre le redresseur (10) et l'onduleur (12). Un élément de capture d'électrons (14), qui peut être soit un espace libre d'électrons capture élément ou, en variante, une terre d'électrons élément de capture, est connecté en série avec le circuit de base formé par le redresseur (10), l'inverseur (12) et l'ensemble de batterie (13). La banque de batteries (13) alimente le circuit de base, car il est connecté au système. Par conséquent, le convertisseur (12) convertit le courant continu en courant alternatif et fournit ce courant à l'élément de capture d'électrons (14). Après avoir reçu le courant électrique de l'onduleur (12), l'élément de capture d'électrons (14) commence la capture des électrons à partir de la mise sous tension de courant alternatif et le redresseur (10), qui convertit le courant alternatif en un courant continu pour recharger la banque des piles (13) et de la puissance de l'onduleur (12) qui alimente l'élément de capture d'électrons, la fermeture de la boucle de rétroaction, et également fournir de l'énergie électrique à la consommation par des charges externes.

L'OMPI demande de brevet WO/2013/104043 Date de dépôt: 01/11/2013
 Numéro de la demande: BR2013/000016 Date de publication: 18/07/2013

Assigné à: EVOLUÇÕES ENERGIA LTDA (Rua Santa Tereza 1427-B Centro - Imperatriz-MA, CEP -470 - Maranhão, 65900, BR)

GÉNÉRATEUR D'ÉLECTRICITÉ AUTO-ALIMENTÉ.

Domaine Technique

La présente invention concerne un dispositif de production d'électricité, en particulier l'équipement auto-alimenté pour produire de l'électricité..

Description de l'art antérieur

Il existe de nombreuses méthodes pour produire de l'électricité en utilisant l'électromagnétisme, mais ce sont toutes des dispositifs électromécaniques utilisant des aimants et ont une capacité de production limitée et un impact écologique qui les rend inaptes à des projets de grande envergure..

Objectifs de l'invention

Le but de cette invention est la production durable d'électricité grâce à un générateur qui est capable de produire de grandes quantités d'électricité à partir d'un courant extrêmement faible d'entrée, qui est initialement fournie par une banque de batteries, mais par la suite est alimentée par la sortie de l' générateur qui est aussi capable d'alimenter des charges externes.

L'objectif ci-dessus, et d'autres objectifs sont atteints par la présente invention grâce à l'utilisation d'un circuit d'alimentation sans coupure typique composé d'un redresseur CA / CC alimentation d'une banque de pile qui alimente un convertisseur CC / CA onduleur, qui est relié à un dispositif de électrons piège de l'espace (tel que décrit dans la demande de brevet brésilien No BR1020120008378 du 13 Janvier 2012) ou, alternativement, un dispositif qui extrait les électrons de la Terre (comme décrit dans la demande de brevet brésilien No BR1020120008386 du 13 Janvier 2012), qui transmet ensuite les extraire des électrons de l'adaptateur CA / CC

redresseur, la charge de la batterie d'accumulateurs, fermant ainsi la boucle ainsi que la fourniture d'électricité pour alimenter des charges externes.

Le système auto-alimenté pour la production d'électricité à partir de la présente invention peut être fixe ou mobile. Il est fixé lors de l'utilisation capture d'électrons de la terre en raison de la liaison au sol, ou mobiles pour l'utilisation de la capture électronique de l'espace.

Le système de production d'électricité autonome de cette invention peut être configuré de plusieurs manières différentes, chacune utilisant le même concept inventif mais en utilisant différentes modalités de composants. Différentes versions sont monophasé, biphasé ou versions triphasées, produisant des sorties de toute puissance et de tension..

Brève description des dessins

La présente invention va maintenant être décrite à l'aide de dessins, mais ce brevet ne se limite pas aux versions et les détails figurant dans ces dessins, même s'ils montrent détails et avantages supplémentaires de la présente invention.

Les dessins:

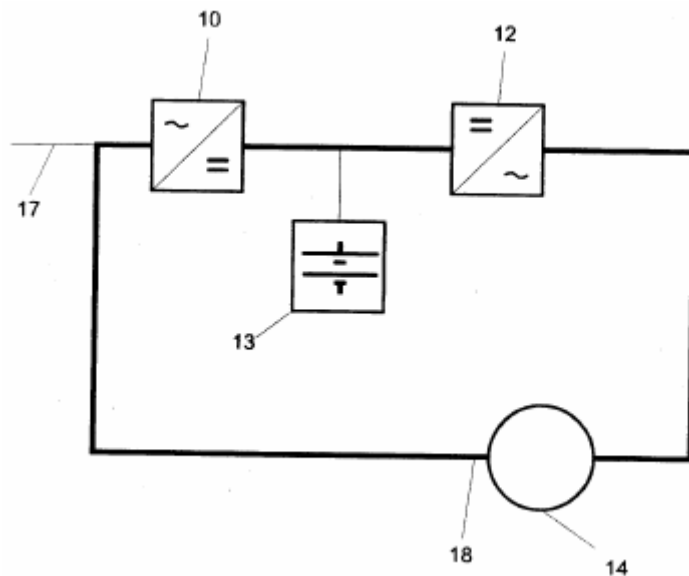


Fig.1 - montre un système de circuit de base pour la production d'électricité autonome de la présente invention

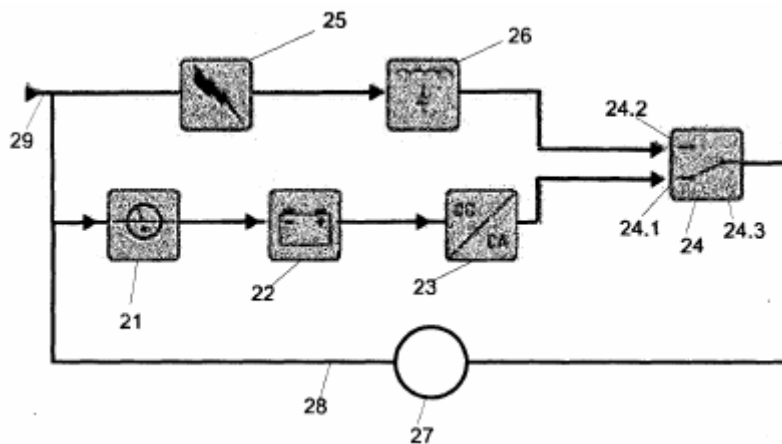


Fig.2 - montre un premier mode de réalisation du système constructif pour la production d'électricité autonome de la présente invention;

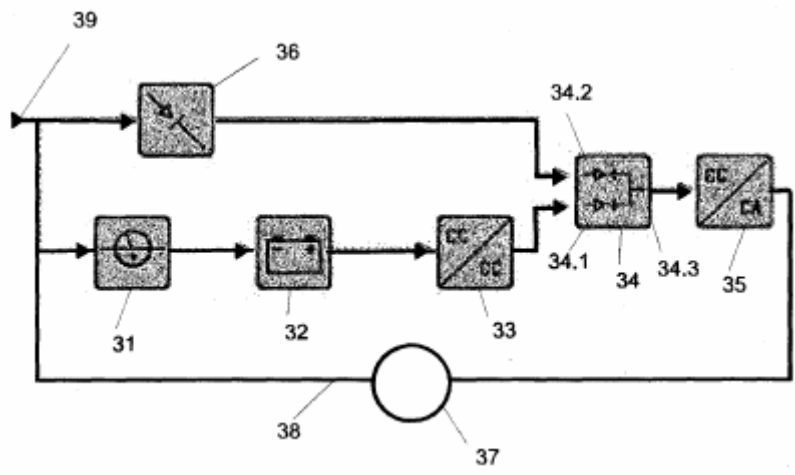


Fig.3 - représente un deuxième mode de réalisation du système auto-alimenté pour produire de l'électricité de la présente invention;

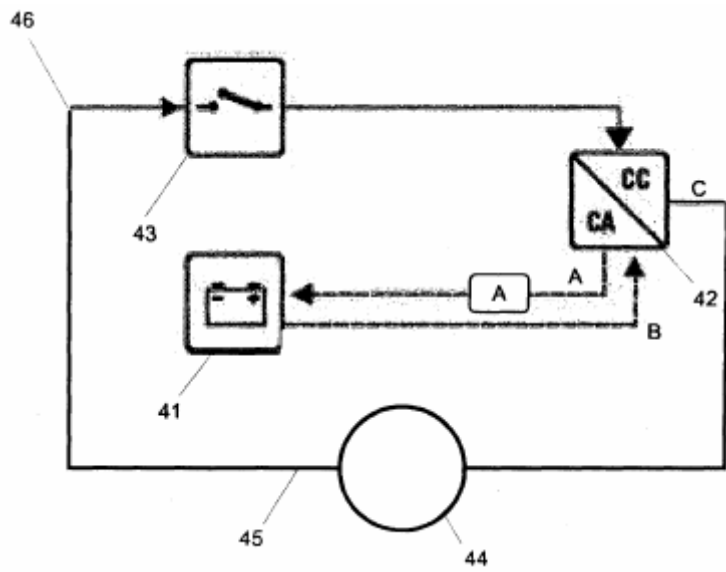


Fig.4 - représente un troisième mode de réalisation du système auto-alimenté pour produire de l'électricité de la présente invention;

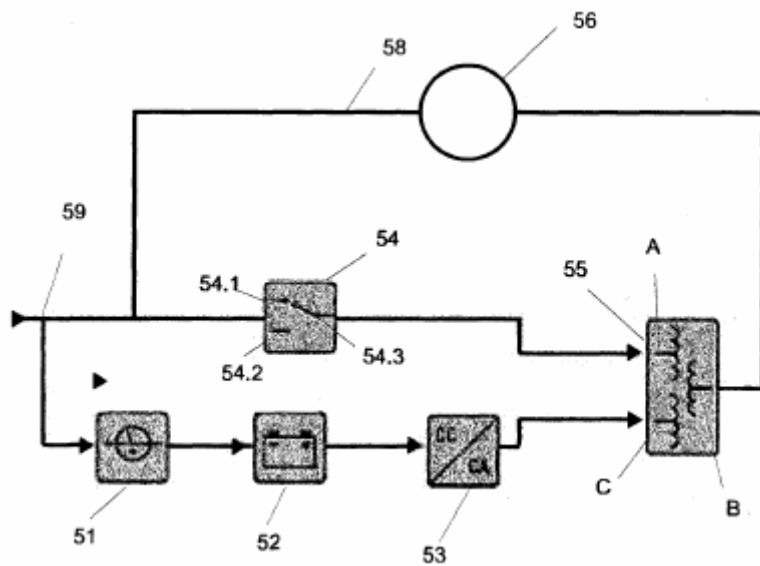


Fig.5 - représente un quatrième mode de réalisation du système auto-alimenté pour produire de l'électricité de la présente invention;

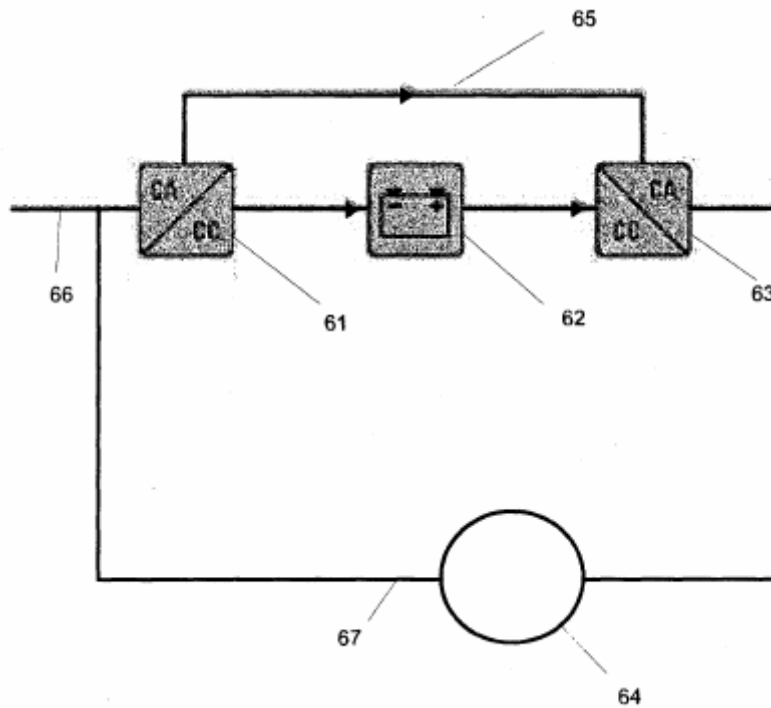
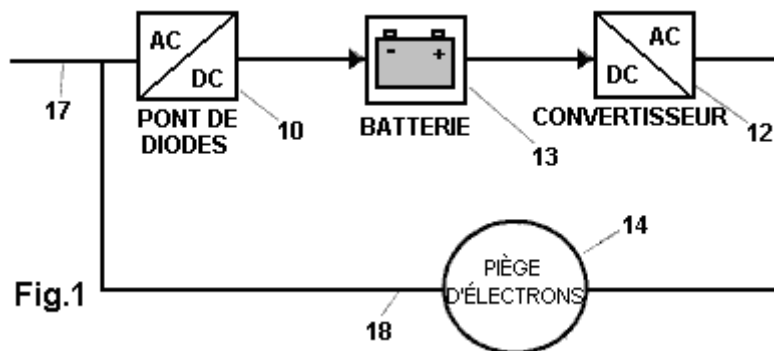


Fig.6 - montre un cinquième mode de réalisation du système d'auto-alimenté pour la production d'électricité selon la présente invention;

Description détaillée de l'invention:

Il ya différentes façons de fermer le cycle d'auto-alimentation en fonction de la configuration du circuit choisi. Certains de ces arrangements sont montrés dans les figures 2 à 6, dans lequel le circuit principal continue à osciller, générant continuellement de l'électricité instantanée.



Comme montre dans **Fig.1**, le système d'auto-alimenté pour produire de l'électricité comprend un circuit de base constitué par un redresseur (CA / CC) **10** qui est relié en série à un onduleur (CC / CA) **12**. Une batterie d'accumulateurs **13** est connectée entre le redresseur **10** et l'onduleur **12**. La sortie de l'inverseur CC / CA **12**, se connecte à un électron-piège **14** qui peut extraire des électrons de l'espace (comme décrit dans la demande de brevet brésilien No BR1020120008378 du 13 Janvier 2012) ou, alternativement, des extraits des électrons de la Terre (comme décrit dans demande de brevet brésilien No BR1020120008386 du 13 Janvier 2012).

Une fois connecté, la banque de batterie **13** fournit la puissance à la prise CC / CA onduleur **12** qui transforme le courant continu en courant alternatif et fournit le courant de l'électron-piège **14**. La sortie du piège à électrons **14** est passé à travers fil **18**, au pont redresseur CA / CC **10**, qui maintient la batterie chargée banque ainsi que la mise sous tension CC / CA inverseur **12**. Puissance supplémentaire est transmise à un équipement externe par un fil **17**.

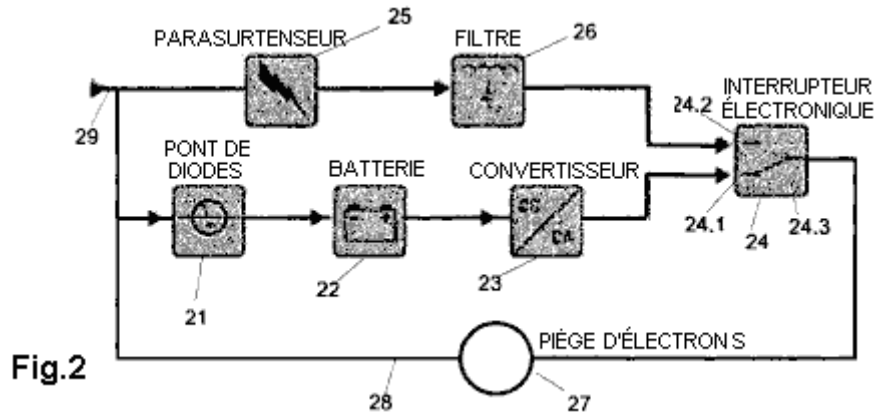


Fig.2

Fig.2, représente un autre mode de réalisation du système de l'équipement de production d'énergie électrique auto-alimenté. Il comprend un circuit d'alimentation sans coupure typique d'un chargeur de batterie (CA / CC) **21** reliée à un dispositif d'entraînement (un convertisseur CC / CA) **23** et entre eux, **22** formant le circuit de base de batteries. D'autres périphériques sont un électron-piège **27** qui peut collecter des électrons libres de l'espace (tel que défini dans la demande de brevet brésilien No BR1020120008378 du 13 Janvier 2012) ou, à défaut, recueille les électrons de la Terre (comme décrit dans la demande de brevet brésilien No BR1020120008386 d'13th Janvier 2012). Le commutateur électronique 3-phasés **24** relie normalement de **24,1** à **24,3** reliant le piège à électrons **27** à convertisseur **23**. Connectés en parallèle est le parasurtenseur **25**, qui, lorsqu'il est activé, via le filtre **26**, les causes commutateur **24** pour déconnecter le lien de **24,3** à **24,1** et à la place, connectez **24,3** à **24,2**.

Une autre solution pour les situations d'urgence, est d'utiliser le système n'est plus auto-alimenté. Pour cela, le système est constitué d'une entrée de puissance à partir d'une source d'énergie externe, directement à un point d'interconnexion **29** pour fournir la puissance au parasurtenseur **25**, qui fournit de l'énergie pour alimenter le point de sortie de puissance **28** de manière à alimenter des charges externes. Lorsque l'électron-piège **27** est désactivé, le commutateur de transfert électronique **24** revient à sa position par défaut qui relie le point **24,1** à **24,3** pointer amener le circuit de fonction, une fois de plus, dans son mode d'auto-alimentation. Dès que l'électron-piège **27** fournit une puissance suffisante pour que le détecteur de tension **25**, il actionne le commutateur de transfert **24** par l'intermédiaire du filtre **26**, terminant la phase d'auto-alimentation et la fourniture de l'énergie directement vers le point de sortie de puissance **28**, afin d'alimenter externe charges.

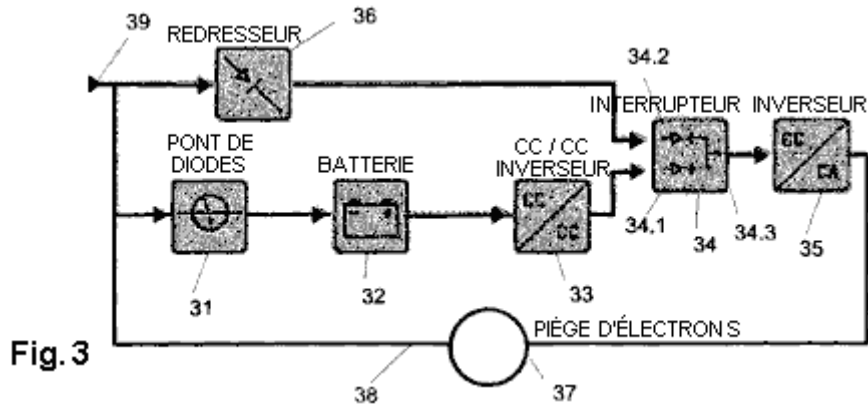


Fig. 3

Fig.3 montre un autre mode de réalisation du système auto-alimenté pour produire de l'électricité, comprenant un dispositif qui comprend le circuit de base d'un type d'alimentation sans coupure, consistant en un chargeur de batterie (pont se diodes CA/CC) **31** relié à un dispositif d'entraînement (linverseur CC/CA) **35** et attaché à eux, une batterie banque **32**. Ce circuit de base ainsi que d'autres appareils est connecté à un électron-piège **37** percevoir les électrons libres des entourant l'espace ou, alternativement, un électron relié à la terre trappe **37**. Nous avons ensuite, une batterie **32** connecté au inverseur CC/CC **33**, qui est relié à la transfert de phase interrupteur **34 / 34,1** qui est connecté au point **34.3**, qui se connecte à l'inverseur **35**, et ainsi, le piège d'électrons **37**.

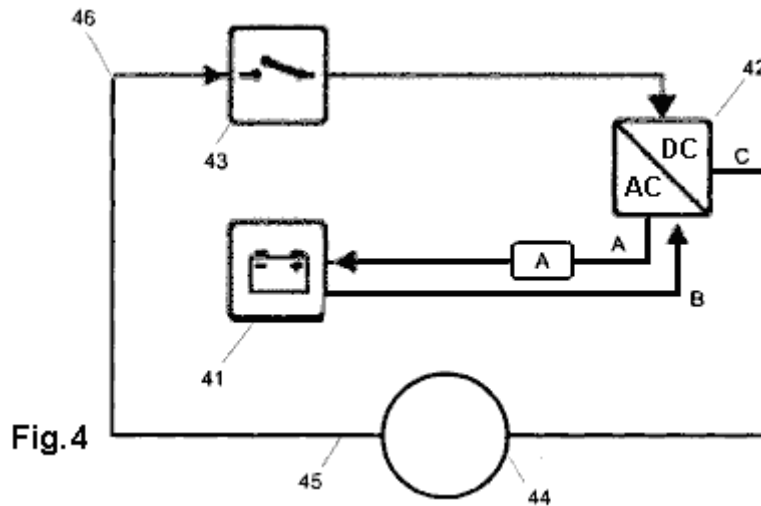


Fig.4

Fig.4 montre un autre mode de réalisation du système de production d'électricité auto-alimenté qui est composé d'un circuit de base d'une alimentation sans coupure typique, composé d'un chargeur de batterie (CA / CC) "A" relié à un inverseur (CC / CA) 42 et attachés à eux, batterie 41, et ce circuit de base en même temps que d'autres dispositifs sont connectés à un dispositif électronique de capture d'espace libre 44 ou un terre-connexion électrons piège 44. Comprenant ainsi, un chargeur de batterie connecté à une batterie 41, qui est connecté en série avec l'inverseur 42 au point "B", qui est en série avec le point "C" de l'inverseur 42 qui est en série avec l'électron-piège 44 qui est en série avec commuter le transfert de phase 43 par l'intermédiaire de la sortie de point de connexion de charge triphasée 45. Le commutateur de transfert de phase 43 est en série avec l'inverseur 42, qui est connecté en série au chargeur de batterie (CA / CC) L'alimentation de la batterie d'accumulateurs 41.

Une variante de construction pour l'utilisation dans des situations d'urgence, dans lequel le système cesse d'être auto-alimenté, le système peut comprendre des entrées de courant à partir d'une source d'alimentation externe, par l'intermédiaire du point d'interconnexion 46, ce qui permet la production de l'électricité 45, pour alimenter des charges externes. Batterie 41 alimente l'inverseur 42 qui transforme le courant continu en courant alternatif et alimente le piège à électrons 44. Le commutateur de transfert de phase se termine lorsque les piles doivent être chargées.

L'électron-piège 44 capte des électrons, la production de courant alternatif qui alimente le commutateur de transfert de phase 43 avec une alternance de la puissance d'entrée de courant. Le commutateur de transfert de phase 43 alimente l'inverseur 42 qui charge les batteries, la fermeture de la boucle d'auto-alimentation, qui fournit de l'énergie à la sortie 45, alimentant à la fois la puissance d'entrée et toutes les charges externes.

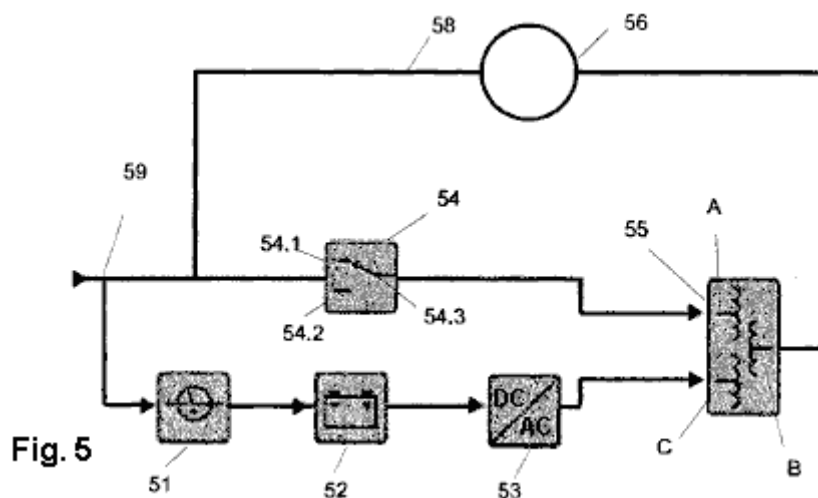


Fig. 5

Fig.5 montre un autre mode de réalisation du système pour les équipements de production d'énergie électrique auto-alimenté comprenant un circuit qui comprend une alimentation sans coupure typique comprenant un chargeur de batterie (CA / CC) 51 connecté à un inverseur CC / CA 53 et attaché à eux, une batterie 52. Ce circuit de base avec d'autres périphériques sont connectés à un dispositif de capture d'électrons libres espace 56 (tel que défini dans la demande de brevet brésilien No BR1020120008378 du 13/1/12) ou, à défaut, un collecteur

d'électrons libres terre **56** (tel que défini dans demande de brevet brésilien No BR1020120008386 de 13/1/12). Celui-ci comprend alors un chargeur de batterie **51** qui est connecté en série avec une batterie d'accumulateurs **52** qui est connecté en série avec l'inverseur **53**, qui est connecté en série avec le transformateur **55** à son point "C", qui est en série avec le point "B", qui est en série avec le collecteur d'électrons **56** qui est en série avec le chargeur de batterie **51** qui est relié au point de sortie de charge **58**, qui est aussi le point d'entrée du circuit **59**, qui est en série avec le commutateur de transfert de phase **54** de l'article **54.1**, qui est reliée à la borne de **54,3**, ce qui est en série avec un point "A" du transformateur **55**, qui sort au niveau du point "B". Les points "A" et **54,3**, ainsi que les points parallèles **54.1** et **54.2**, sont tous parallèles au chargeur de batterie **51**, la batterie **52**, l'inverseur **53** et au point "C" du transformateur **55**.

Une construction alternative pour une utilisation dans les situations d'urgence, dans lequel le système cesse d'être auto-alimenté, le système peut comprendre un point d'entrée d'alimentation externe **59**, ce qui permet basculer transfert de phase **54** pour fournir une puissance de sortie **58**, pour alimenter des charges externes. Batterie **52** fournit une alimentation à l'onduleur **53**, qui transforme le courant continu en courant alternatif, l'alimentation du point "C" du transformateur, ce qui revient à des points "B" et "A" du transformateur **55**. Point "B" du transformateur alimente l'électron-trap **56** produire du courant alternatif qui alimente le chargeur de batterie **51**, la recharge de la batterie d'accumulateurs **52**.

Le chargeur de batterie **51** est connectée en parallèle avec l'interrupteur de transfert **54** par l'intermédiaire de points de connexion **54,1** et **54,3**, point d'alimentation "A" du transformateur, qui sort au point "B". Le point "A" du transformateur et les points de transfert de commutation **54,3** et **54,1** sont en parallèle au chargeur de batterie **51**, la batterie **52**, l'inverseur **53** et le point "C" du transformateur **55**.

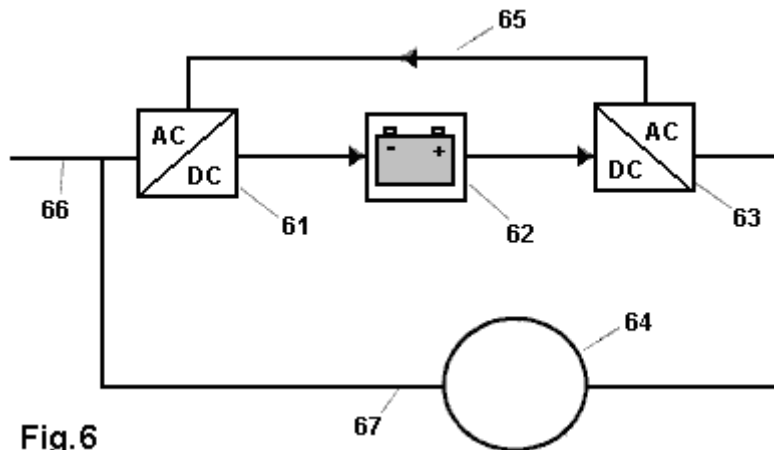


Fig.6

Fig.6 montre un autre mode de réalisation où un redresseur **61** est reliée à inverseur **63** et un banc de batteries **62**, et à un espace à électrons libres piège **64** ou alternativement, un collecteur d'électrons terre **64** comportant ainsi, un (CA / CC) delta convertisseur **61**, qui est connecté en série à une batterie d'accumulateurs **62** qui est connecté en série avec le (CC / CA) inverseur **63**, qui est en série avec le collecteur d'électrons **64**, qui est relié en série avec le convertisseur delta (CA / CC) **61** dont partie CA est en série avec le convertisseur de courant alternatif CA **63** par l'intermédiaire d'un fil de connexion **65** qui est en parallèle avec la partie du convertisseur CC delta **61** avec la banque de la batterie **62** et la partie CC de l'inverseur **63**. Une variante de construction pour l'utilisation dans des situations d'urgence, dans lequel le système cesse d'être auto-alimenté, le système peut comprendre une entrée de puissance à partir d'une source d'alimentation externe, par l'intermédiaire du point de raccordement **66** connecté au convertisseur delta **61**, la sortie **67** les alimentations, à des charges extérieures.

Banque de batterie **62** fournit de l'énergie à l'inverseur **63**, qui transforme le courant continu en courant alternatif, l'alimentation du collecteur d'électrons libres **64**. Les électrons capturés du collecteur **64** forment un courant alternatif qui alimente le convertisseur delta **61** par l'intermédiaire d'un fil de charge de puissance de sortie **67**.

La partie de l'alternance triphasé convertisseur delta **61** est alimenté en courant alternatif provenant de l'inverseur **63** par l'intermédiaire de fils **65**, qui est connecté en parallèle au convertisseur delta continu CC **61**, qui alimente le banc de batteries **62** et avec la partie continue du convertisseur de liaison **63**, la fermeture du cycle d'auto-alimentation et la fourniture de puissance à la sortie **67**, qui est le point de puissance de sortie.

Ayant exemples de réalisation préférés décrits, il faut comprendre que la portée de la présente invention englobe d'autres formes possibles de construction, en utilisant les capteurs électroniques reliés à un circuit de base d'une alimentation sans coupure typique de l'énergie, appelé UPS, comprenant une Dispositif redresseur (un convertisseur CA / CC) **10**, relié à un onduleur (convertisseur CC / CA) **12**, et fixé entre eux, un dispositif de stockage d'énergie (en général, un groupe de batteries).

Une partie très importante de ce brevet est le dispositif décrit comme un "collectionneur de libre-électrons", soit à partir de la terre ou de l'espace. Nous devons aller dans les demandes de brevet mentionné ci-dessus pour trouver les détails de ces dessins:

Numéro de la demande: BR2013/000015, Date de publication: 18/07/2013, Date de dépôt: 01/11/2013

Assigné à: EVOLUÇÕES ENERGIA LTDA (Rua Santa Tereza 1427-B Centro - Imperatriz, MA-CEP -470 - Maranhão, 65900, BR)

PIÈGE D'ÉLECTRONS ÉLECTROMAGNÉTIQUE POUR LA PRODUCTION D'ÉNERGIE ÉLECTRIQUE

Domaine Technique

La présente invention se réfère à l'équipement électromagnétique pour la production d'énergie électrique ou, subsidiairement pour la production d'énergie thermique. Plus précisément le matériel capable de produire une électricité abondante et énergie thermique à partir d'une minuscule quantité d'énergie électrique.

Description de l'Art connexe

Conformément à la Loi de Lenz, tout courant induit a un sens tel que le champ magnétique, qu'il génère s'oppose à la variation de flux magnétique qui produit. Mathématiquement, la Loi de Lenz est exprimée par le signe négatif (-) qui apparaît dans la formule de la Loi de Faraday, comme suit. L'ampleur de la FEM induite (ε) dans une boucle conductrice est égal au taux de variation de flux magnétique (Φ_B) avec le temps:

$$\varepsilon = - \frac{d\Phi_B}{dt} \quad \text{Equation 1}$$

À titre d'exemple d'application de la loi de Faraday, nous pouvons calculer la force électromotrice induite dans une boucle rectangulaire qui se déplace dedans ou dehors, à vitesse constante, une région de champ magnétique uniforme. Le flux du champ magnétique à travers la surface limitée par la boucle est donnée par:

$$\phi = xLB \quad \text{Equation 2}$$

et sa variation dans le temps:

$$\frac{\Delta\phi}{\Delta t} = \left(\frac{\Delta x}{\Delta t}\right)LB = vLB \quad \text{Equation 3}$$

Ainsi:

$$\varepsilon = vLB \quad \text{Equation 4}$$

et si la bobine a une résistance (R) et le courant induit:

$$i = \frac{\varepsilon}{R} = \frac{vLB}{R} \quad \text{Equation 5}$$

Un conducteur parcouru par un courant électrique plongé dans un champ magnétique est soumis à l'action d'une force donnée par:

$$F = IL \times B \quad \text{Equation 6}$$

Ainsi, l'effet du courant induit dans la boucle apparaît que les forces F_f , et $F - FM$. Les deux premières s'annulent et le troisième est annulée par un P_{EXT} de force externe nécessaire pour maintenir la boucle de vitesse constante.

Comme la force FM doit s'opposer à la force de F_{EXT} , le courant (i) induit dans la boucle en faisant varier le flux magnétique doit avoir la signification indiquée à la **Fig.3**. Ce fait est un exemple particulier de la loi de Lenz.

Compte tenu des activités expérimentales discutées avec la loi de Faraday, lorsqu'un aimant se rapproche d'une bobine, le courant induit dans la bobine a une direction comme indiqué sur la **Fig.1**. Cela génère un champ magnétique dont le pôle nord est confronté le pôle nord de l'aimant, qui est, le champ généré par le courant induit s'oppose au mouvement de l'aimant.

Lorsque l'aimant est éloigné de la bobine, le courant induit dans la bobine a un sens opposé à celui représenté sur la **Fig.1**, ce qui génère un champ magnétique dont le pôle sud est face au pôle nord de l'aimant. Les deux pôles s'attirent, qui est, le champ généré par le courant induit s'oppose au mouvement de l'aimant loin de la bobine. Ce comportement est présent dans tous les producteurs d'électricité actuels, et connu comme "frein moteur" est hautement souhaitable, car elle augmente la résistance et donc, la perte d'énergie.

Lorsque deux bobines électromagnétiques sont placées en regard de l'autre, comme le montre la figure 2, il n'y a pas de courant dans l'un d'eux. A l'instant de la mise sous tension de l'une des bobines, le courant dans la bobine, génère un courant induit dans la deuxième bobine. Mise sous tension, le courant dans la bobine va de zéro à sa valeur maximale, puis reste constante.

Ainsi, lorsque le courant est en train de changer, le champ magnétique généré par celui-ci, (dont le pôle nord fait face à la deuxième bobine) est en train de changer de sorte que le flux magnétique de ce champ à travers la seconde bobine est en train de changer. Ensuite, il ya un courant induit dans la seconde bobine dont le sens est tel que le champ magnétique qu'il génère tend à diminuer le débit mentionné ci-dessus, qui est, son pôle nord confronte le pôle nord de la première bobine de champ.

Lorsque l'interrupteur est ouvert, le courant dans la première bobine passe de sa valeur maximale à zéro, et de façon correspondante son champ magnétique diminue. Le flux du champ magnétique dans la seconde bobine diminue également, et le courant induit s'écoule désormais dans la direction opposée. Ce sens de circulation du courant produit un champ magnétique renforcer, c'est à dire qu'il présente un pôle sud face du pôle nord du champ de la première bobine.

Ainsi, il ya une prise de conscience du principe de conservation de l'énergie, exprimée par la loi de Lenz, où tout courant induit a un effet qui s'oppose à la cause qui l'a produite. En supposant que les actes de courant induit pour favoriser la variation du flux magnétique qui produit le champ magnétique de la bobine, il aurait un pôle sud au pôle nord de l'aimant s'approche, provoquant l'aimant à être attiré vers la bobine.

Si l'aimant ont ensuite été relâché, il constatera une accélération en direction de la bobine, en augmentant l'intensité du courant induit et donc de créer un champ magnétique amélioré. Ce champ, à son tour, pourrait attirer l'aimant avec une force croissante, et ainsi de suite, avec une augmentation continue de l'énergie cinétique de l'aimant.

Si l'énergie devait être retiré du système aimant-bobine à la même vitesse à laquelle l'énergie cinétique de l'aimant augmente, alors il y aurait une quantité infinie d'énergie. Donc, ce serait un moteur perpétuel d'exploitation, ce qui violerait le principe de conservation de l'énergie. Par conséquent, on peut conclure que les générateurs actuels disposent d'une grande perte d'énergie lors de la production d'électricité.

Objectifs de l'invention

Un objectif de la présente invention est de contribuer à la production d'énergie durable, en proposant une machine électromagnétique capable de produire de l'électricité en abondance à partir d'un très faible apport d'énergie électrique.

L'objectif ci-dessus et d'autres objectifs sont atteints par la présente invention par un dispositif constitué d'au moins un dispositif de génération de champ électromagnétique (sans noyau ou avec au moins un noyau) alimenté par une source d'alimentation électrique (sans noyau ou avec au moins un noyau) ayant leurs bobines ou d'ensembles de bobines, enroulées sur au moins un élément conducteur commun en circuit fermé qui a elle-même une tension polarisée qui est relié à au moins un élément d'interconnexion conductrice qui est reliée à une grille de mise à la terre, ces interconnexions la création d'un nouvel effet technique, à savoir l'apparition d'un courant électrique qui maintient en circulation dans une boucle conductrice fermée, et qui peut donc être utilisé pour alimenter des charges externes.

Le dispositif qui fait l'objet de la présente invention fonctionne comme suit: le dispositif de génération de champ électromagnétique, alimenté par une source de courant, produit un champ électromagnétique qui induit un courant électrique dans un circuit conducteur fermé, la création d'une interaction entre les pôles magnétiques de l'équipement et les pôles magnétiques de la terre - à la fois par l'attraction et la répulsion électromagnétique. Une alimentation sans fin d'électrons est tiré de la terre dans la boucle fermée conductrice, qui est reliée à la masse par l'intermédiaire d'un réseau interconnecté conductrice. Électrons attirés ajouter à l'actuel déjà circulant dans la

boucle fermée conducteur, rendant puissance disponible pour piloter des charges de forte puissance, même si l'appareil lui-même est fourni uniquement avec une petite quantité d'énergie. Ainsi, avantageusement, le dispositif qui fait l'objet de la présente invention, agit comme un piège à électrons à partir de la terre, ce qui permet la production d'électricité.

Avantageusement, l'équipement électromagnétique présente génère l'électricité ou l'énergie thermique, permettant d'accéder à cette nouvelle source d'énergie à travers un champ électromagnétique. Les connexions des composants de l'électron-piège de la présente invention, provoquent un effet technique nouveau avantageuse, à savoir l'apparition d'un courant électrique qui maintient des cercles dans le circuit fermé conducteur, avec ou sans tension étant appliquée, et même en l'absence d'une charge étant relié à la boucle - à condition que le piège à électrons est connecté.

Le capteur proposé peut également être utilisé pour produire de l'énergie thermique, en fonction de la forme dans laquelle vous souhaitez utiliser l'effet de l'écoulement du courant électrique produit dans cet équipement électromagnétique.

Pour la génération de l'énergie thermique en des quantités proportionnelles à la puissance de l'électro-piège, grâce au mouvement des électrons dans la boucle fermée conductrice elle-même, la résistance doit être augmentée en augmentant le nombre de spires autour des noyaux dans l'élément conducteur de l' circuit fermé, et dans ce cas, les bobines du dispositif de génération de champ électromagnétique, est alors constitué de composants calorifugés circuit électrique, en tenant compte de la température souhaitée qui doit être produit. L'énergie thermique générée par l'électron-trap peut être utilisé dans n'importe quelle application de domestique pour des applications industrielles.

Cette technologie peut également être utilisée à des fins diverses techniques dans les machines électriques. Par «machines électriques», il doit être compris comme incluant: machines statiques électriques, les transformateurs, les ballasts, les machines électriques tournantes, machines synchrones, machines à alimentation double, redresseurs de courant en cascade synchrone, machines à pôles extérieurs, machines actuelles synchrones machines à courant alternatif et / ou machines à courant continu, les équipements électroniques et les résistances électriques. La capture d'électrons peut fournir monophasé, biphasé ou des fournitures triphasés, fonctionnant à basse, moyenne ou haute tension.

La capture d'électrons par induction, n'a pas d'impact sur l'environnement. Le fait est que nous utilisons comme la force la capture, seulement une quantité négligeable d'électricité par rapport à l'actuel capturée par le capteur. La relation entre la puissance d'entrée et de la quantité d'électricité générée par le piège à électrons est au moins de 1 à 100, qui est, pour chaque 1 watt fourni au capteur, il est d'au moins 100 watts de puissance disponible pour les charges externes. Cette relation, cependant, n'est pas limitée, car elle dépend du montage de l'électron-trap et les objectifs du circuit, et donc, la puissance générée peut être supérieure à 100 fois la puissance d'entrée.

Un autre avantage de l'électron-trap terre proposé dans la présente invention est que l'électron-trap peut transporter des électrons à partir du point "A" au point "B" sans chute de tension dans l'élément conducteur en boucle fermée - si il est sollicité avec une tension - indépendamment de la distance entre les points en fonction de la force et de la quantité des dispositifs de génération de champ électromagnétique. Il est aussi possible de transporter des électrons lorsque l'élément conducteur dans un circuit fermé est lui-même non polarisée. Ainsi, le courant électrique est transporté sans tension, il suffit par le champ magnétique formé entre le dispositif et le générateur de champ électromagnétique.

Brève description des dessins

La présente invention va maintenant être décrite à l'aide de dessins, mais le design ne se limite pas aux modes de réalisation présentés dans ces dessins, bien qu'ils montrent d'autres détails et avantages de la présente invention.

Les figures montrent:

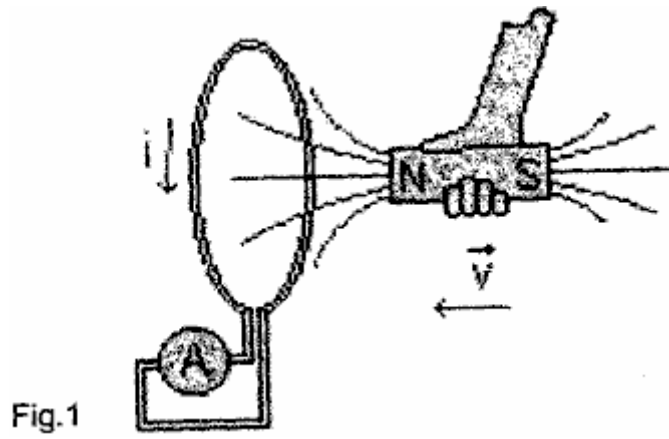


Fig.1

Fig.1 - illustre la loi de Faraday.

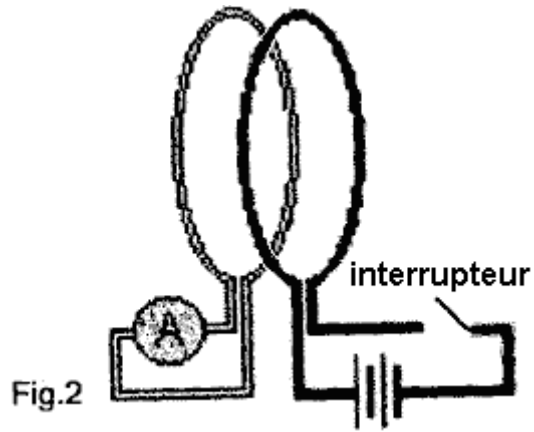


Fig.2

Fig.2 – est une représentation de la loi de Faraday.

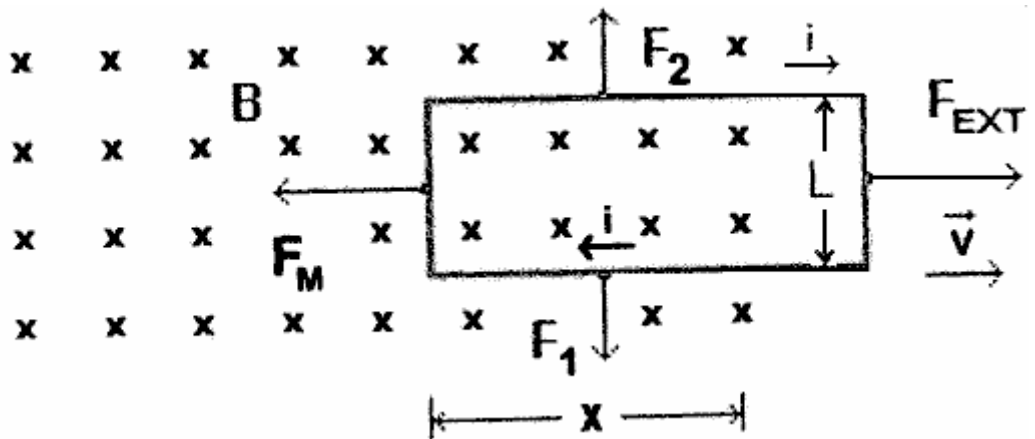


Fig.3

Fig. 3 – est une représentation de la loi de Faraday.

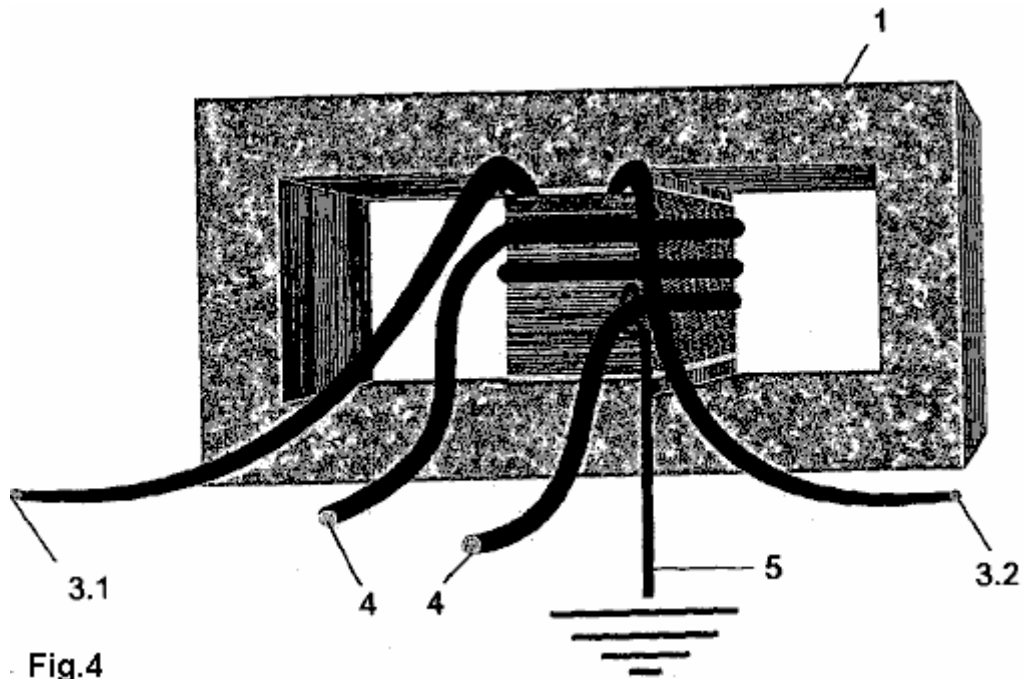


Fig. 4 - est une vue en perspective d'un piège à électrons avec une bobine à une seule phase.

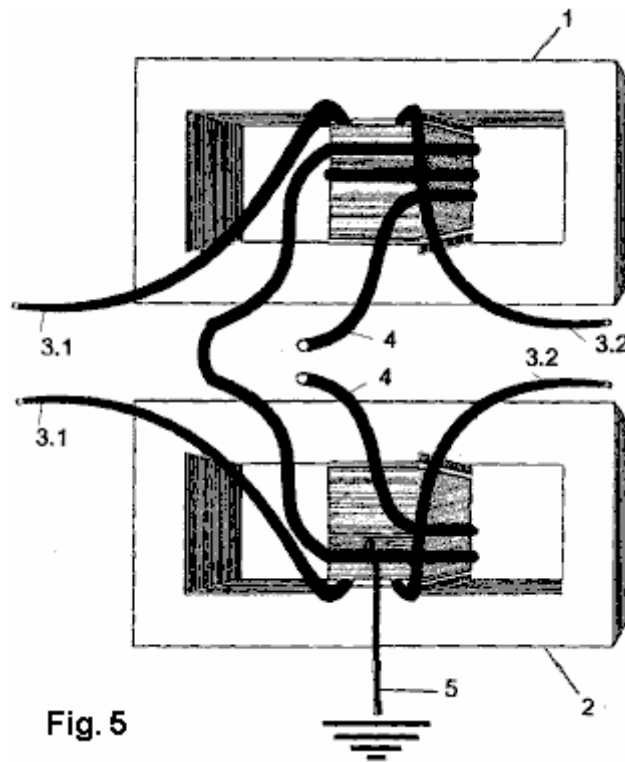


Fig. 5 - est une vue en perspective d'un piège à électrons en monophasé à deux bobines.

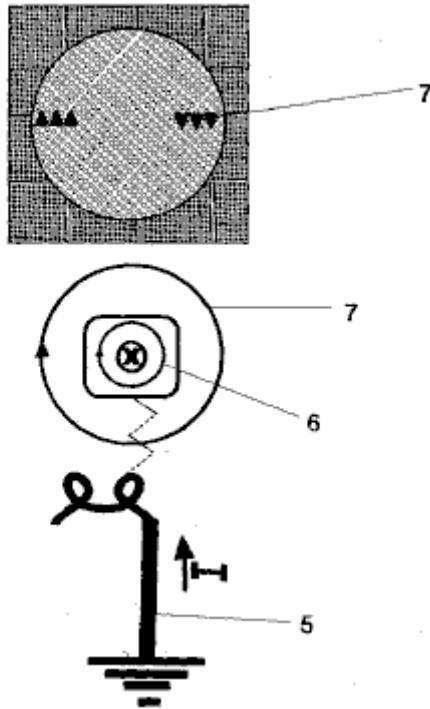


Fig. 6

Fig.6 - est une représentation de l'effet de flux électromagnétique dans les bobines autour des noyaux du piège à électrons.

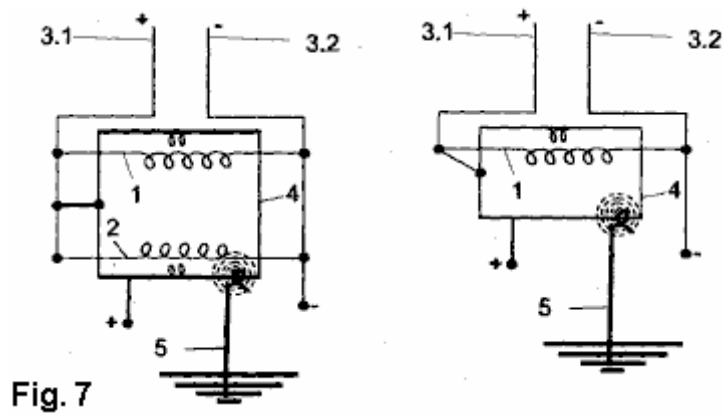


Fig. 7

Fig.7 - est une représentation d'un circuit électrique avec deux spires du lien / bobine conductrice polarisée.

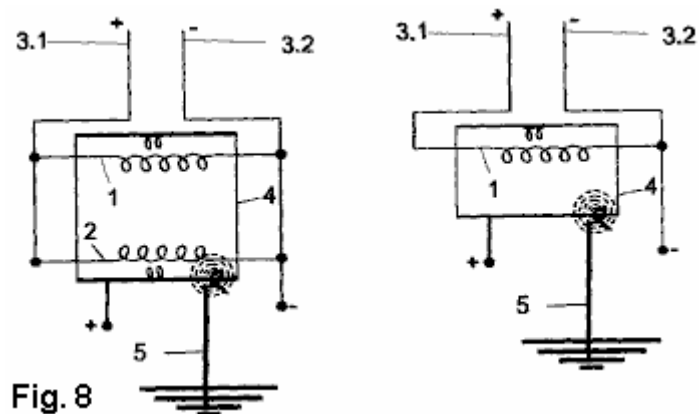


Fig. 8

Fig.8 - est une représentation d'un circuit électrique avec deux spires du lien / bobine conductrice non polarisé.

Description détaillée des dessins

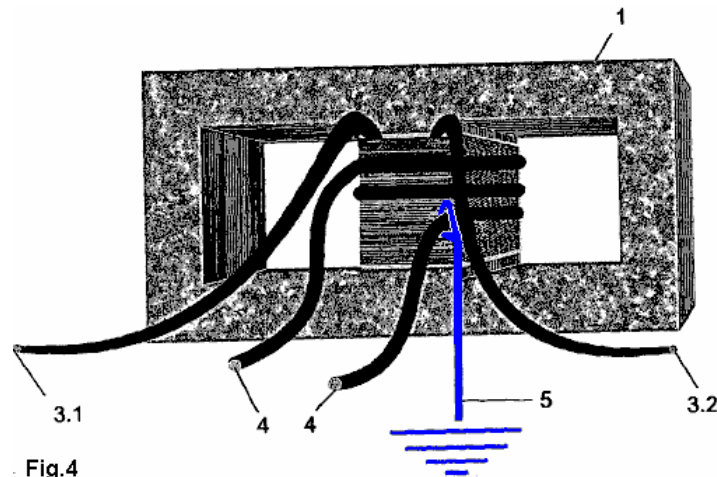


Fig.4

Fig.4 indique l'un de plusieurs types d'électrons piège proposée par la présente invention, où le piège à électrons est à phase unique et se compose d'au moins un dispositif de génération de champ électromagnétique avec au moins un ensemble de bobines, dans ce cas, il arrive à être une bobine de type électromagnétique avec un noyau magnétique commun, mais il pourrait aussi avoir un certain nombre d'enroulements de toute nature et de la forme. Cependant, l'électron-piège proposée par la présente invention peut être réalisé avec un autre type de dispositif de génération de champ électromagnétique, par exemple un inducteur électromagnétique ou d'un aimant de tout type ou forme, ou toute combinaison d'entre eux, et en nombre illimité, pour chaque phase du piège à électrons.

Lors de l'enroulement de ces bobines, par exemple, la bobine **4-4**, chaque bobine doit avoir au moins un tour complet, de préférence deux tours si l'objectif est de produire de l'électricité, et de préférence quatre tours si l'objectif est de fournir l'énergie thermique. Le nombre de spires dans les spires enroulées autour du noyau commun, est directement liée à la quantité de courant devant être générée.

Au moins un élément d'interconnexion conductrice, dans ce cas, l'organe d'entraînement **5** - qui peut être du cuivre ou de tout autre conducteur approprié, la matière soit isolée ou non isolée, se connecte ou boucle liaisons fil **4** à la grille de sol. La connexion entre le conducteur **5** et le fil **4** est par induction électromagnétique. Enroulement **4** est aussi la source d'alimentation pour les charges devant être effectuée par les électrons capturés.

Toujours dans **Fig.4**, les fils d'alimentation **3,1** et **3,2** (phase et le neutre) comportent une entrée à partir d'une bobine d'alimentation externe **1** qui peut être alimenté à partir d'une source externe d'électricité tel qu'un réseau électrique. Les électrons piégés peuvent être configurés pour fournir courant continu ou courant alternatif. Ainsi, si l'une source d'alimentation de la bobine est un courant alternatif électrique - CA, alors le piège d'électrons fournit un courant électrique alternatif. Si la source d'alimentation est continue courant électrique - CC, puis l'électron-trap fournit le courant électrique continu - continu. L'alimentation électrique fournie par les électrons piégés peut être monophasé, biphasé ou triphasé, et en basse tension, moyenne ou élevée.

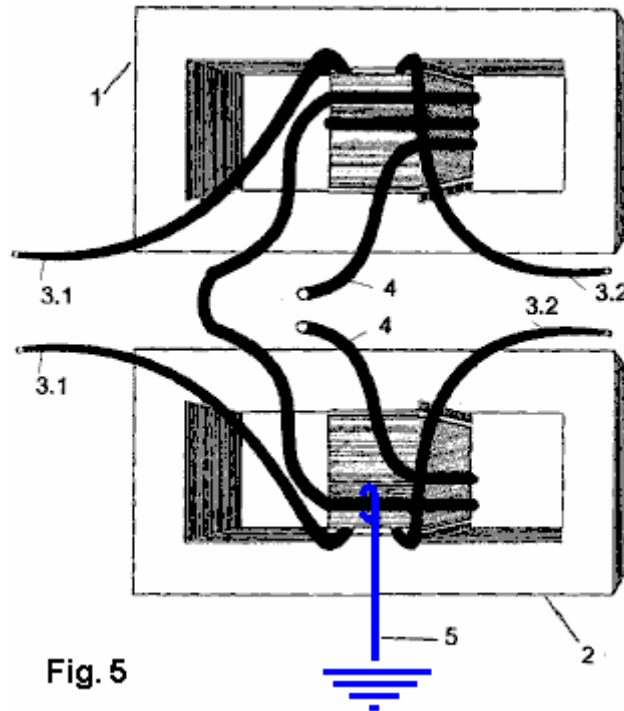


Fig. 5

Fig.5 montre un électron-trap avec deux bobines de phase unipolaires: **1** et **2**, bien que ces bobines peuvent être de tout type et de la forme. Cependant, l'électron-piège proposée par la présente invention peut être construite avec d'autres types de dispositif de génération de champ électromagnétique, avec au moins un inducteur électromagnétique ou électro-aimant qui peut être de tout type et de la forme, avec n'importe quelle combinaison d'entre eux, et en quantités illimitées à chaque phase de l'électron-piège.

Les bobines sur les images **1** et **2** peuvent avoir d'autres formes, mais elles doivent avoir chacun au moins un tour complet, en particulier dans la bobine **4**. Le nombre de spires de cet enroulement est directement liée à la quantité de courant devant être générée. Cette bobine permet également l'interconnexion entre les bobines **1** et **2** formant le lien entre les deux noyaux.

Au moins un élément d'interconnexion conducteur, dans ce cas, l'organe d'entraînement **5** - qui peut être du cuivre ou de tout autre conducteur approprié, la matière soit isolée ou non isolée, se connecte ou boucle liaisons fil **4** à la grille de sol. La connexion entre le conducteur **5** et le fil **4** est par induction électromagnétique.

Dans électrons pièges qui ont de nombreux ensembles de bobines **1** et **2**, les extrémités de tous les conducteurs d'alimentation électrique **3,1** peuvent être connectés les uns aux autres, et toutes les extrémités des conducteurs **3,2** peuvent être reliés entre eux. Ainsi, toutes les bobines **1** et **2** peuvent être alimentés de la même tension. Le pouvoir d'activer les bobines **1** et **2** peut être fourni à partir de n'importe quelle source externe de fourniture d'électricité comme un réseau électrique.

Dans électrons pièges qui ont de nombreuses bobines **1** et **2**, un seul enroulement hélicoïdal **4** relie les noyaux de toutes les bobines **1** et **2**.

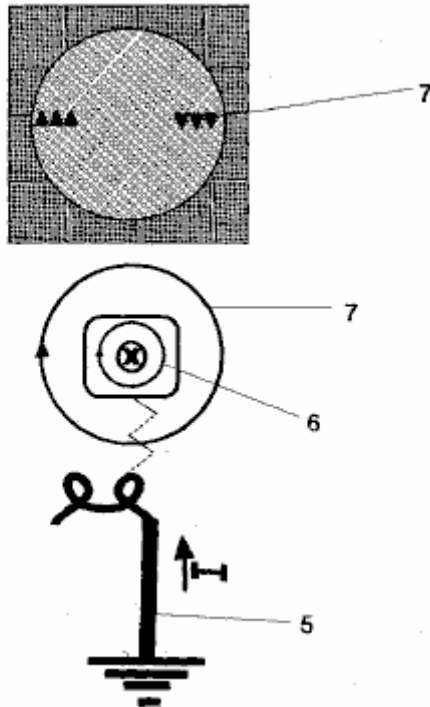


Fig. 6

Le schéma représenté sur la Fig.6, illustre l'induction magnétique 6 autour du noyau "X" de la bobine 1. Cette induction provoque la circulation du courant électrique dans la barre conductrice de la bobine 7/4, en attirant les électrons à partir de la terre, à travers l'organe conducteur 5, le champ magnétique de l'électro-piège, où les électrons sont ajoutés au courant généré par induction dans l'lien bobine 4 boucle de conducteurs circulant entre les pôles magnétiques nord et sud.

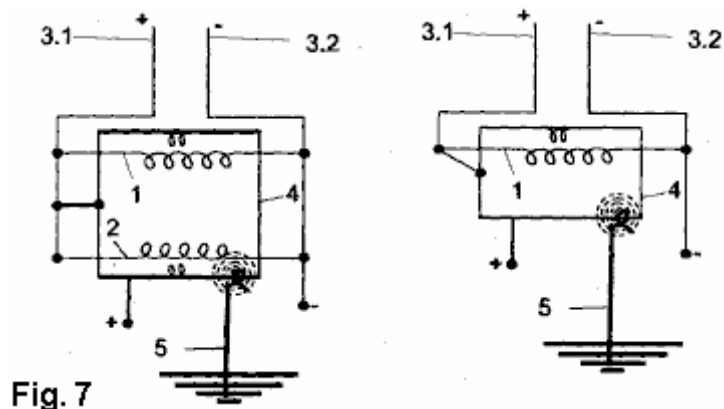


Fig. 7

Fig.7 montre comment les connexions doivent être effectuées dans une version du circuit électrique de l'électron-trap proposée dans cette invention. Le schéma montre le circuit électrique d'un électron-piège où le conducteur lien / de la bobine 4 est polarisée par une tension. Il s'agit d'une forme de construction d'un électron-piège qui comporte deux bobines 1 et 2, où un lien / bobine boucle conductrice 4 est polarisée par une tension, c'est à dire qu'il existe un lien reliant les conducteurs de la bobine 4 d'une source d'alimentation 3,1 ou 3,2, quel que soit le stade.

De cette façon, la terre électrons pièges, par l'adoption de ce circuit, qui est, avec le lien / conducteur boucle 4 et la tension polarisée sur les bobines 1 et 2, en plus d'être utilisé comme source d'énergie pour les charges externes, peut également être utilisé pour l'isolation thermique la production d'énergie.

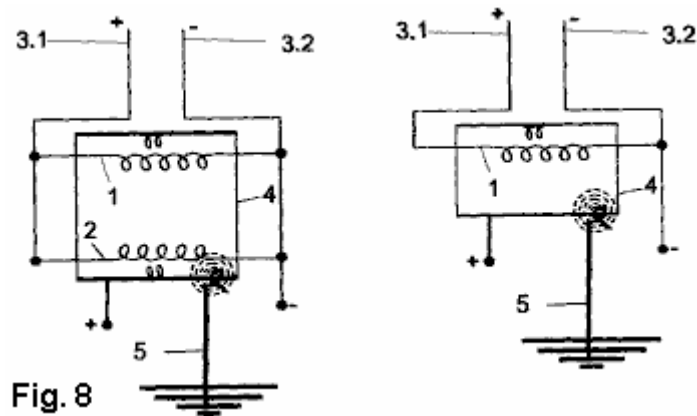


Fig. 8

Fig.8 montre comment les connexions doivent être effectuées dans un autre circuit électrique électron-trap proposée dans cette invention. le circuit illustre un circuit d'un électron-trap avec un lien / bobine non polarisée conducteur **4**. Il s'agit d'une forme de construction de l'électron-piège où un lien / bobine conducteur **4** des bobines de conducteur en spirale **1** et **2** n'est pas polarisée, qui est, il n'ya pas de lien de rattachement / Chef d'orchestre conducteurs de la bobine **4** d'une bobine **3,1** ou **3,2**.

Ainsi, la terre d'électrons pièges adoptant ce circuit, c'est à dire avec la bobine de lien n'est pas polarisée, le courant circule sans qu'il y ait de tension dans le lien / bobine conducteur **4** joignant les première et deuxième bobines par induction électromagnétique. Ils peuvent également être utilisés pour produire de l'énergie thermique.

La structure du circuit - dans les bobines ouvertes ou fermées **1** et **2**, et toujours dans le lien / boucle plomb fermé **4** - permet de générer un courant d'induction et la capture d'électrons par électromagnétisme sur le conducteur de liaison **4** - lorsque du courant est généré et reste en mouvement avec ou sans tension, comme les bobines **1** et **2** sont nourris. Ainsi, la présente invention propose un nouveau concept pour la production d'énergie électrique, car il est obtenu à partir d'un courant électrique encerclant sans consommation et sans même une charge de sortie étant attaché à elle.

De plus, parce que le courant électrique induit quelle que soit la tension présente, il peut être utilisé en tant que stabilisateur de courant pour des réseaux électriques qu'ils soient monophasé, biphasé ou triphasé, avec une faible, moyenne ou haute tension.

Une vidéo de démonstration fil de terre est ici: <http://www.youtube.com/watch?v=iRSP7h73u-Q> avec 22 watts produisant 6 kilowatts.



La Première Barbosa et Leal Replication

Alors que beaucoup de gens ont essayé de reproduire la conception du générateur de puissance Barbosa et Leal qui consomme de l'énergie de la Terre, et a échoué. Un homme dont l'ID forum est "Clarence" lire les brevets pertinents et savait tout de suite comment les travaux de conception et quels articles dans les brevets sont erronées par Barbosa et Leal. Il a construit sa propre mise en œuvre du circuit et il fonctionne parfaitement. Il a généreusement partagé les détails pertinents. Se il vous plaît comprendre que ce qui suit ne est pas une description de l'endroit où commencer à expérimenter, mais ce est une conception de travail effectif. Construire comme décrit et il va fonctionner. Construire différemment et cela ne fonctionnera pas. Clarence a ceci à dire:

Dans le brevet Barbosa et Leal ils font une vague référence à la loi de Lenz. Il se trouve que ce est la clé de l'ensemble du dispositif. Sur le forum de overunity, un schéma de circuit posté par un membre "ZeroZero" a

montré la méthode exacte et complète de vaincre la loi Lenz, bien que la plupart des membres du forum ne semblent pas comprendre l'importance du circuit. Cependant, je ai su immédiatement que la loi de Lenz était juste un autre nom pour back-EMF. La loi de Lenz effet est surmonté par l'enroulement de la bobine primaire unique dans le sens des aiguilles d'une montre et l'AWG # 4 2,5 tour enroulements sont enroulés sur le noyau nu dans le sens inverse des aiguilles d'une montre et qui annule totalement la loi de Lenz.

Qu'est-ce que la réalisation? On se débarrasse de la composante de tension dans les enroulements secondaires, en laissant uniquement la composante d'intensité! Lorsque vous vous retrouvez deux tores exactement le même en utilisant cette méthode et les connecter comme indiqué ci-dessous, vous créez une boucle semblable à un aimant en fer à cheval avec une gâche sur elle et l'intensité dans la boucle va juste circuler en rond comme indiqué par Ed Leedskalin . Ce est le même principe. La boucle a la capacité au sein de lui-même pour ajouter ampérage illimitée, instantanément au fil vert neutre Ground Return conséquence que la charge nécessite. La seule limite à l'intensité disponible est la capacité de traitement de courant du fil noir boucle.

Vous pouvez toucher le fil connexions en boucle noir avec les mains nues parce que, comme il n'y a pas de tension, il n'y a pas de choc résultant. Le raccordement de l'AWG # 10 de phase au fil de boucle inférieure ne sert à orienter la polarisation de l'ampérage.

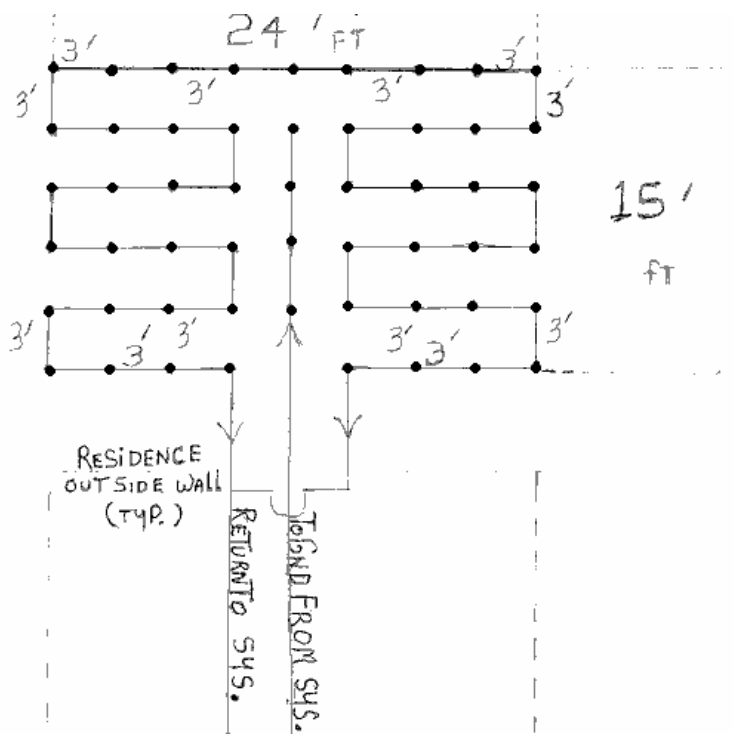
Le filage de l'intensité du courant orienté dans la boucle induit l'intensité du courant nécessaire à la charge, à la sortie de Captor. Ce petit tore peut permettre la boucle de charger un assez # 4 AWG pour le faire fondre !!

Les fils primaires tore en direct Live et Neutre à Neutre devraient être alimentés par l'onduleur par un circuit séparé

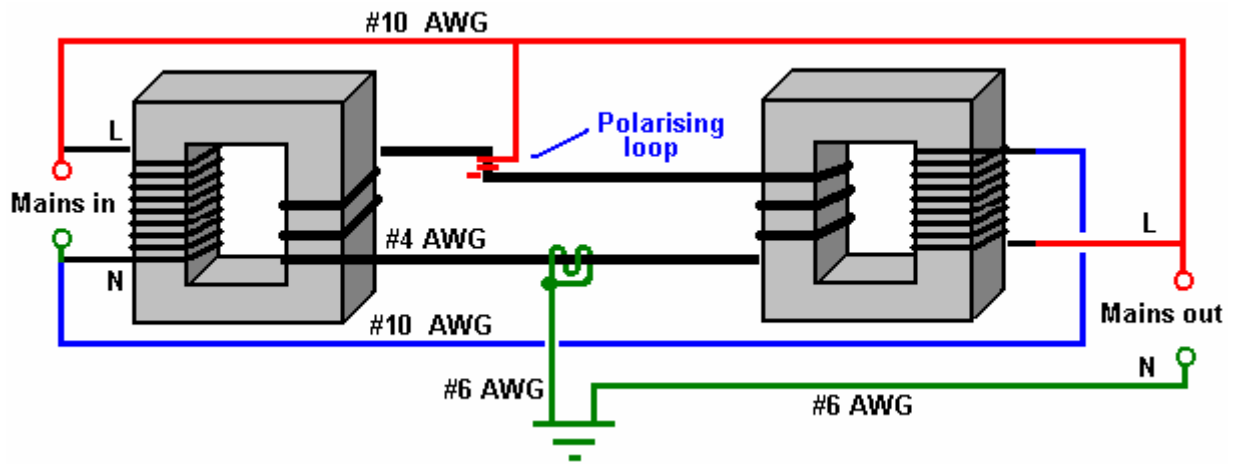
Un autre circuit séparé doit être utilisé avec Live connecté au fil noir bottom en boucle pour polariser. Les pouvoirs neutres l'entrée à la terre.

Les tiges retour au sol sont liés dans une boucle de la série, puis, à partir d'une tige de terre pratique pour le vert de 2,5 tour boucle autour de la boucle de capteur noir et ensuite pour servir de capteur Neutre à la charge.

Vous saurez que vous avez tiges de terre assez lorsque le Captor de la tension de sortie correspond à la tension efficace de l'onduleur, puis, vous aurez probablement à ajouter environ dix tiges de terre afin de maintenir la tension efficace de la sortie de Captor de tomber . Si la tension de sortie du capteur de chute - simples - ajouter d'autres tiges de terre. Se il vous plaît comprendre clairement que, sans tiges de terre suffisantes, l'appareil ne va pas fonctionner. Voici un modèle de connexion où beaucoup de 6 pieds (1,8 m) tiges de terre longues sont utilisées :



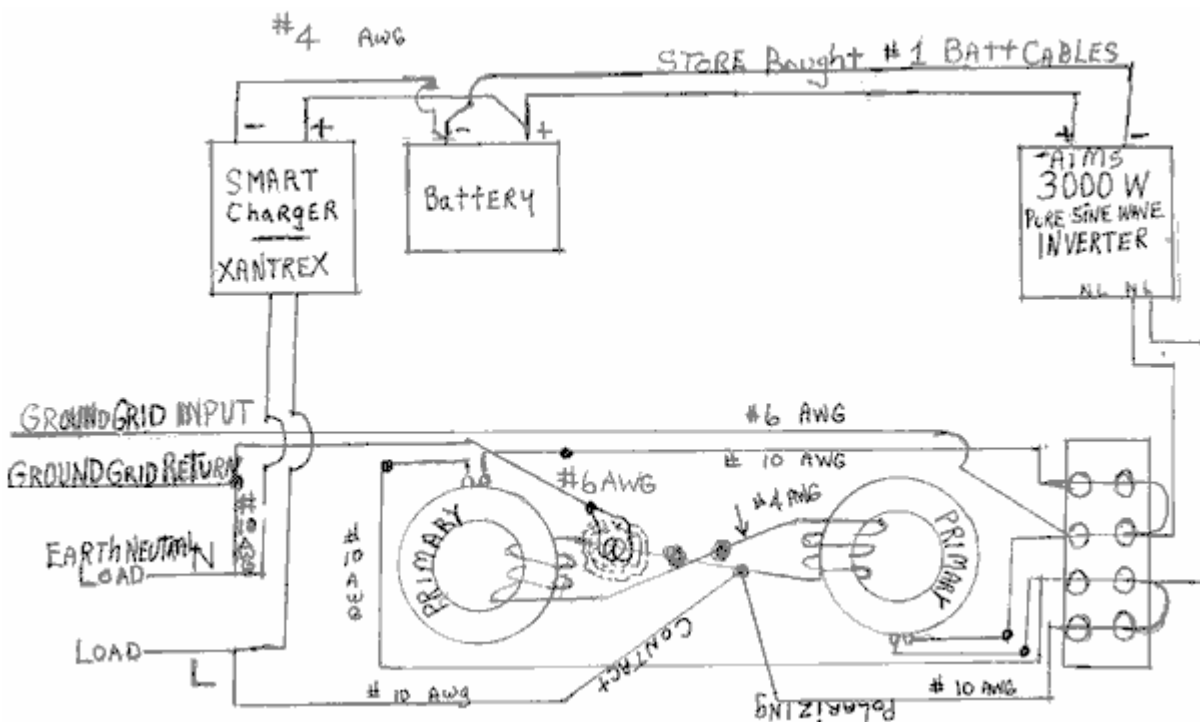
Le schéma des circuits de ZeroZero montre cet arrangement :



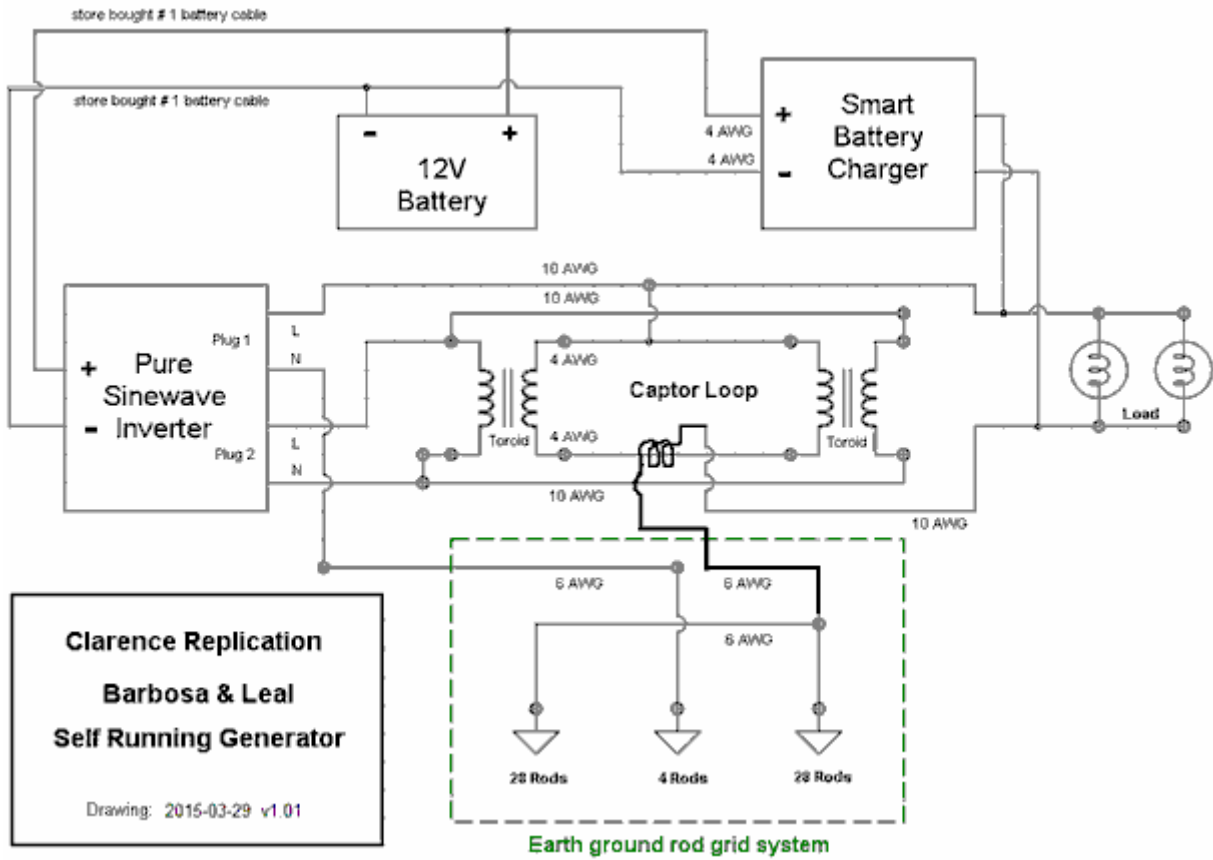
Le sens d'enroulement est extrêmement important que les sections des fils. Vous remarquerez que les enroulements sur les deux cadres magnétiques sont dans des directions opposées, et les enroulements épais de la boucle de fil sont à la fois dans des directions opposées, et les vents d'épaisseur de fil se opposent également à la mince fil de bobinage sur le même châssis. En regardant de haut, le gros fil a la forme du chiffre 8. Le fil épais est AWG # 4 avec un diamètre de 5,19 mm et les autres enroulements de base sont AWG # 10 avec un diamètre de 2,59 mm. La «boucle de polarisation» est produit en prenant quelques tours de la n ° 10 AWG autour de l'isolation de la # 4 AWG - les fils à l'intérieur les câbles ne sont pas réellement réunies. L'entrée et la sortie sont marqués comme "secteur" que soit 110V ou 220V peuvent être utilisés, toutefois, pas réellement nourris du secteur car ce serait créer une boucle de masse, mais à la place, l'entrée est à partir d'un onduleur. Le fil de terre est AWG # 6 avec un diamètre de coeur de 4,11 mm.

Alors que les cadres magnétiques ci-dessus sont présentés comme rectangulaire, ils sont en fait tores circulaires (qui était ce Barbosa et Leal utilisés, mais ont omis de mentionner). Ceux utilisés par Clarence sont de type TD300 1120 tores d'un diamètre de 5,2 pouces (132 mm) et une épaisseur de 2,3 pouces (58 mm) pesant chacun 6,2 poids (2,8 kg) et disponible auprès http://www.tortran.com/standard_isolation_transformers.html. Clarence remarque que la construction de cette réplique du générateur de puissance ne est pas pas cher et il a dépensé plus de US \$2000 sur son réplique. Rappelez-vous, avec une puissance de sortie de 3 kW, cet appareil répond à tous ses besoins en électricité des ménages.

Il est dit que tous les constructeurs doivent obtenir un géomagnétique Plan mondial ou national de leur région avant de construire, mais Clarence dit qu'il est dans une zone " morte " de toute façon, il ya probablement peu d'intérêt à ce que le nombre de tiges nécessaires terre votre région est par essai de toute façon, et sachant à l'avance ne change pas ce numéro.

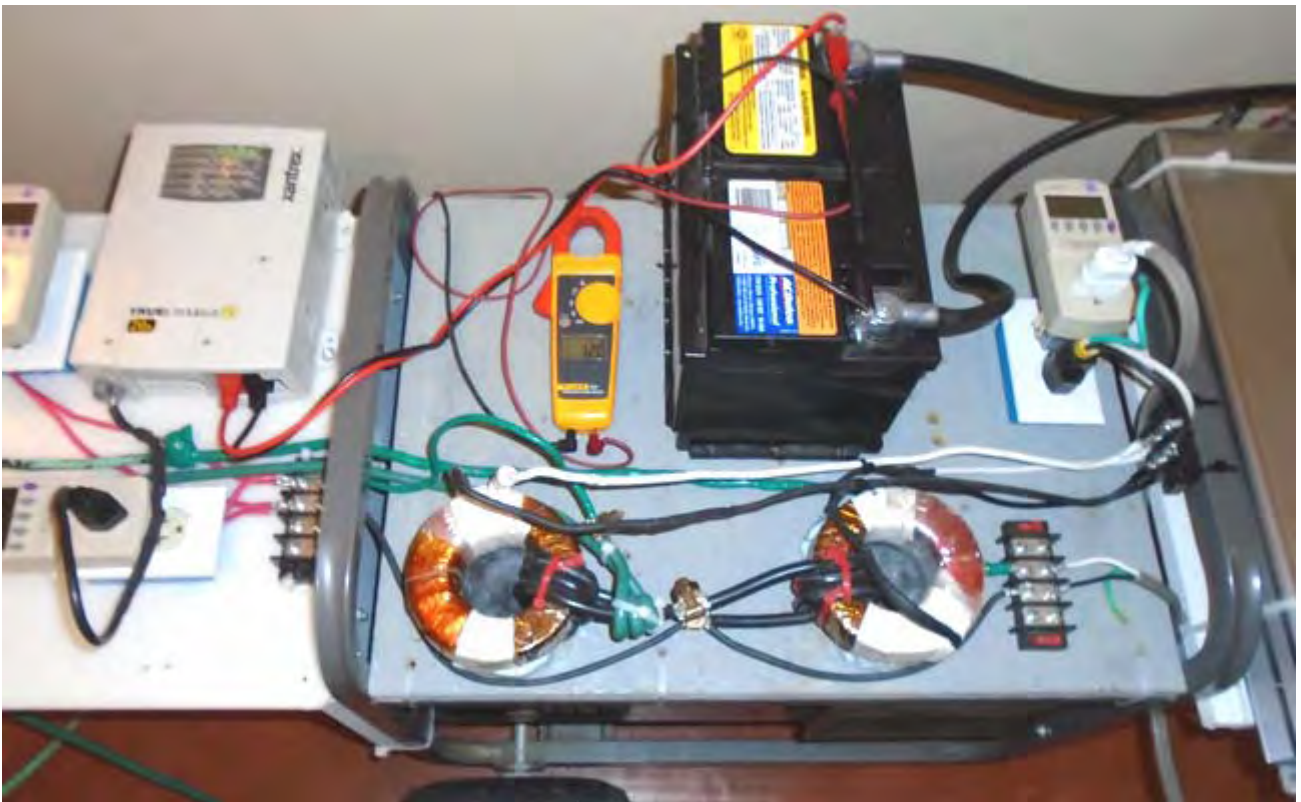


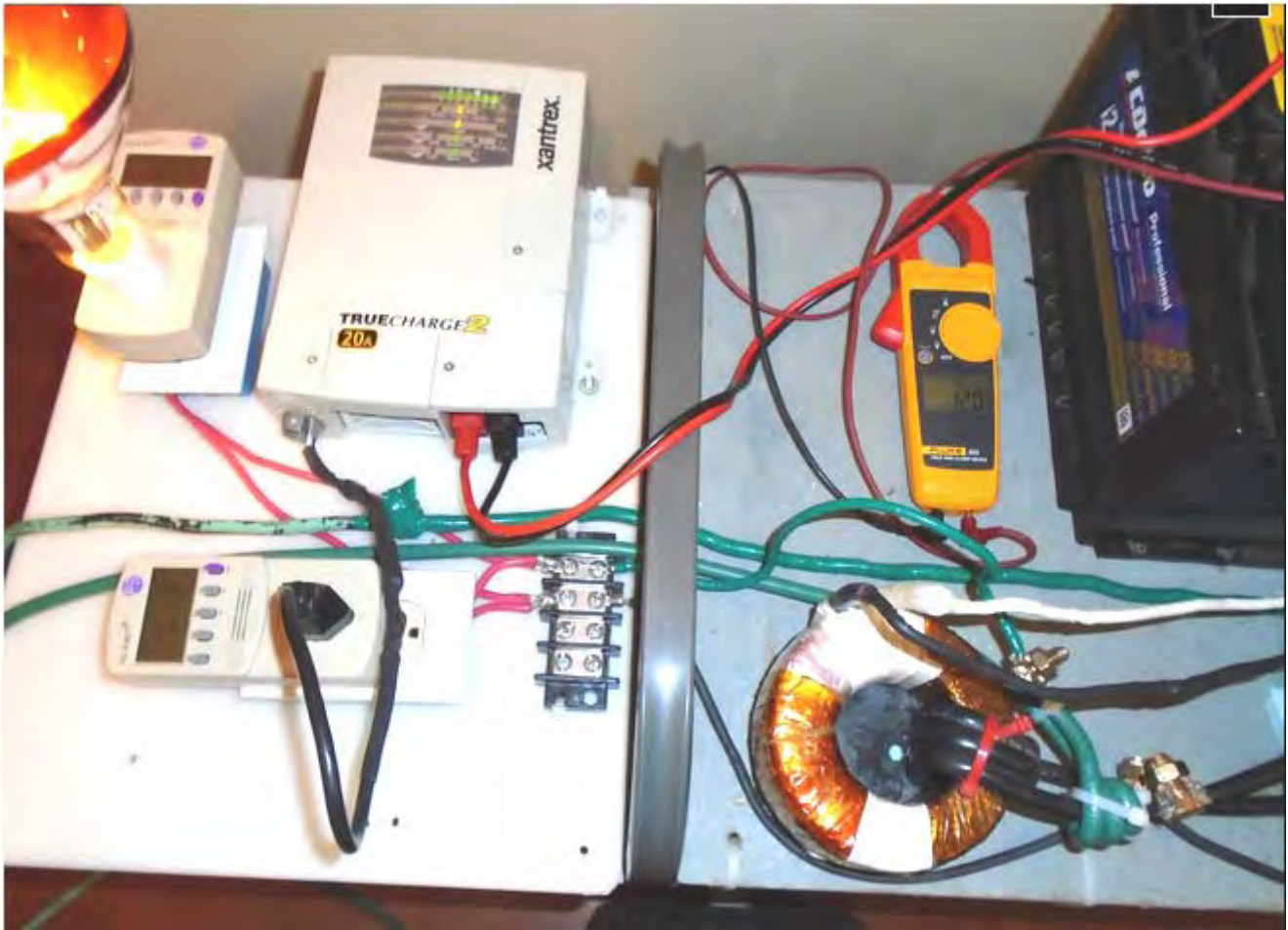
Une autre édition du schéma est :



Voici quelques photos de la construction réussie de Clarence :







Les composants utilisés sont les suivants :

Tores :

Bridgeport Magnetics :

[Tortran - In Stock Standard Design Toroidal Isolation Transformers - Bridgeport Magnetics Group](#)

Contact: Michael Kharaz E-mail: sales@bridgeportmagnetics.com

[Tortran Division- Contact us - Bridgeport Magnetics Group](#)

Personnalisé commandé tore (2 requis):

TD300-1120-P, 300VA, 60Hz, 120V primaire, 160 degrés d'enroulement sur la surface tore, la liquidation ne secondaire - \$ 125 USD chacun

Chargeur de batterie intelligente :

Xantrex TrueCharge2 Battery Charger – 20 Amp modèle

Site Web: [Truecharge Battery Charger | Truecharge2 20A, 40A, 60A | Xantrex](#)

Xantrex Dealers list :

[Where to Buy - N. America](#)

Disponible sur Amazon.com :

[Amazon.com: Xantrex 804-1220-02 TRUECharge2 12V 20A Parallel Stackable Battery Charger: GPS & Navigation](#)

Il semble que si le prix est d'environ \$ 260 à \$ 300 USD - Selon l'endroit où vous commandez.

La taille de la banque de la batterie minimale recommandée pour une utilisation avec le modèle 20 Amp Chargeur est 40Ahr.

12V onde sinusoïdale pure Onduleur :

OBJECTIFS DE PUISSANCE 3000 Watt 12VDC onde sinusoïdale pure Onduleur - Modèle: PWRIG300012120S

site Web: <http://www.aimscorp.net/3000-Watt-Pu...-Inverter.html>

Disponible depuis :

InvertersRUs - \$699 USD <http://www.invertersrus.com/aims-pwrig300012120s.html>

Amazon - \$799 USD <http://www.amazon.com/AIMS-Power-PWR...+wave+inverter>

Modérateur du forum "Level" qui a fait un excellent travail de récupérer et afficher le matériel de Clarence ici : <http://www.energeticforum.com/renewable-energy/20091-barbosa-leal-devices-info-replication-details-2.html>, dit :

Se en tenir à la méthode de la batterie et onduleur comme la source d'alimentation, car ce est la seule façon vous pouvez éviter une boucle de masse au système d'alimentation électrique secteur. La seule exception est que vous pourriez être en mesure d'éviter un tel problème lors de la mise du secteur si vous utiliser un transformateur d'isolement, mais les transformateurs d'isolement peut être coûteux et ont une capacité limitée ainsi.

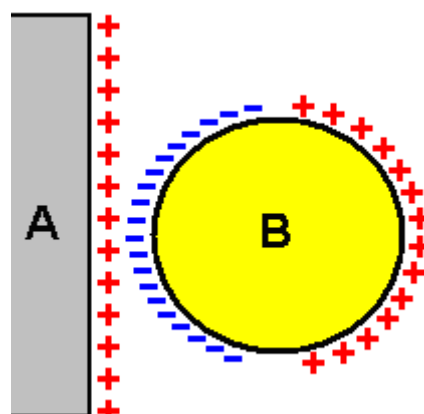
Attention: méfiez-vous également que un onduleur d'une puissance de 120 volts ou 240 volts peut vous tuer si vous touchez des fils sous tension, afin de ne pas construire une telle installation si vous ne comprenez pas ces choses. Vous devez prendre des précautions de sécurité nécessaires.

Très Simple d'énergie libre de Lorrie Matchett

Le mode de fonctionnement utilisé par Barbosa et Leal ressemble comme si elle est liée à l'évolution de la situation de Lorrie Matchett. Le 16 juin 2008, Lorrie Matchett a publié sa conception très simple pour un appareil qui capte l'énergie libre utilisable (vidéo : <http://youtu.be/eGD9o7D4To8>). Son dispositif repose sur une très simple et bien connu principe d'électricité statique. Il s'agit d'un principe qui est enseigné dans les écoles du monde entier, mais est généralement considéré comme sans importance car l'électricité statique est considéré comme trop faible puissance pour être d'aucune utilité. Je doute sérieusement que quelqu'un qui a été frappé par la foudre envisagerait électricité statique d'être " faible puissance " et en suggérant que leur est susceptible d'augmenter votre vocabulaire avec des mots qui sont rarement entendu.

Remarque importante : la mention de détails suivant l'utilisation de tensions et donc permettez-moi de souligner que cette présentation est pour information uniquement à des fins et ne doit pas être interprétée comme étant une recommandation que vous construire ou utilisez un tel appareil. Si vous choisissez d'ignorer cela et de construire et d'utiliser le dispositif de Lorrie Matchett, puis s'il vous plaît être conscient que vous le faites entièrement à vos risques et périls et que personne d'autre n'est aucunement responsable des résultats de ce que vous faites.

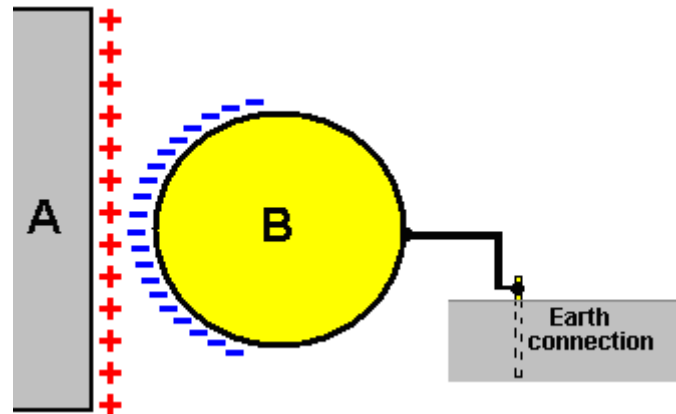
Le principe qui est utilisé ici est qu'un objet électriquement chargé provoque la migration des charges opposées sur la surface de n'importe quel objet apporté près de lui. Par exemple, si une surface chargée si a près une sphère métallique, puis c'est le cas :



La sphère métallique ordinaire " B ", qui n'a aucune charge particulière à ce sujet est beaucoup affecté en étant à proximité d'une surface chargée " A " et le plus proche, il obtient, plus l'effet. La surface de la sphère avait une répartition égale des charges positives et négatives sur sa surface, ce qui lui donne une charge globale d'environ zéro, mais la surface chargée change tout cela. Les charges positives sur surface " A " attirent les charges négatives sur la surface de la sphère obligeant à migrer vers la surface " A ". Alors que les charges positives sur surface " A " repousser les charges positives existantes sur la surface de la sphère, les charges négatives migrés

de la sphère elle-même ont un effet encore plus grand, provoquant la séparation des charges électriques indiquées ci-dessus. La situation revient à la normale si la sphère est déchargée à nouveau.

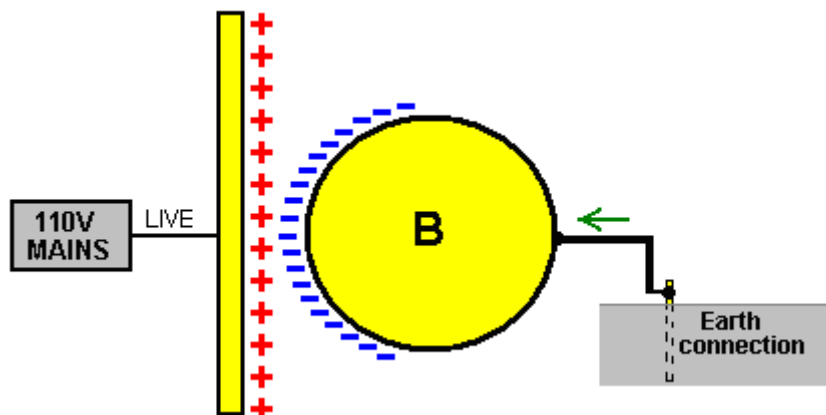
Toutefois, la situation change considérablement si la sphère métallique " B " est reliée à la terre :



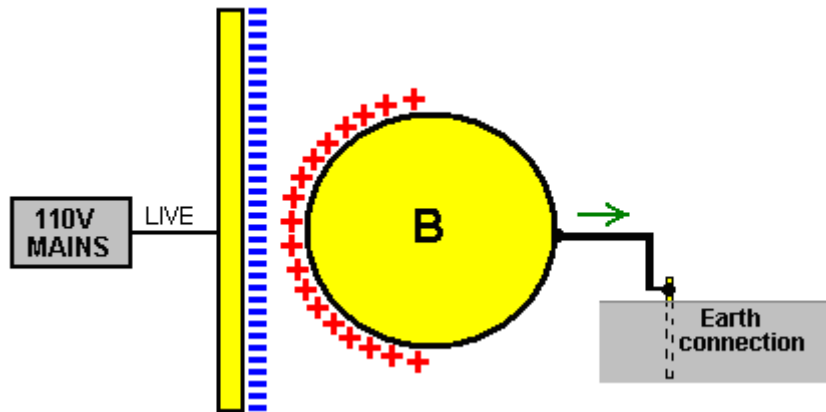
Le mouvement des charges de la surface de la sphère est le même que précédemment, mais la terre a des millions de recharges des deux types et donc, immédiatement siphonne les charges positives excédentaires sur le côté de la sphère de la surface chargée " A ". Vous remarquerez que chargé de surface " A " n'est pas directement impliqué en aucune manière et sans frais passe de " A " à " B ".

Le même effet est vu si la surface " A " est chargée négativement (à l'exception du fait que la sphère a des charges positives plutôt que des charges négatives ci-dessus). Le seul courant est sur le fil qui relie le domaine à la prise de terre.

Lorrie Matchett utilise ce principe, et pour la surface chargée, il connecte une extrémité d'une tige en laiton sur le côté " Live " d'un 100V 60Hz alimentation électrique. L'autre extrémité de la tige de laiton n'est pas connectée à autre chose. Ce qui produit cette situation pour 8,3 millisecondes :



Et puis pour les 8,3 millisecondes suivantes le secteur s'inverse et vous obtenez cette situation :

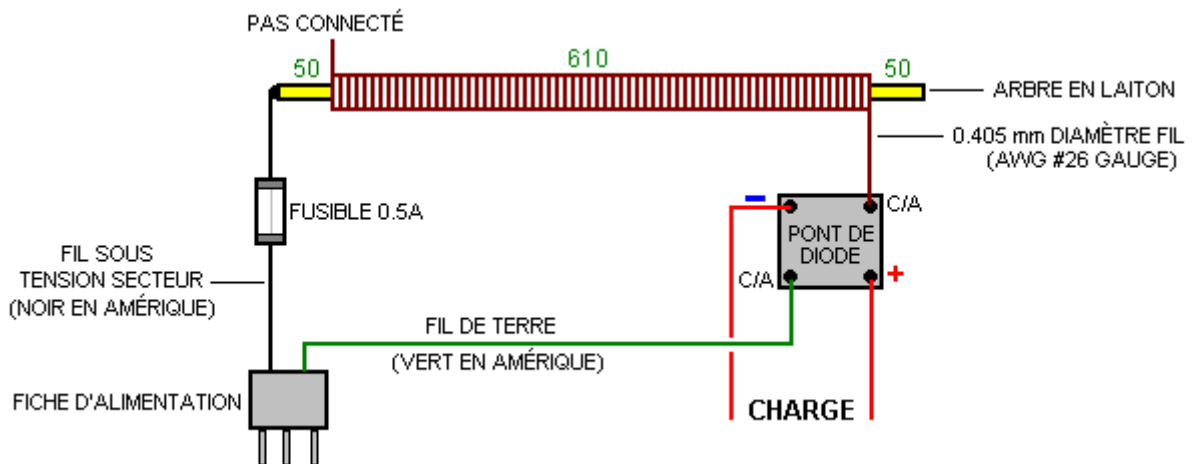


Le résultat de ceci est qu'il y a un va-et-vient des flux d'électricité statique le long de la terre. Branchement fil, un flux qui change de direction soixante fois par seconde. Cette électricité n'est pas la même forme d'électricité qui est recueillie par une antenne. Brevets de Nikola montrent différentes manières d'utiliser cette électricité statique, comme Herman Plauson le fait dans sa demande de brevet (www.free-energy-info.com/Chapter7.pdf). Thomas Henry Moray produit cinquante kilowatts de puissance continue de tout à fait une petite antenne. Paul Baumann de la commune suisse produit plusieurs kilowatts d'électricité statique. Lorrie Matchett se contente de quelques watts et il le fait comme ceci :

Il relie le câble sous tension d'un 110V AC (RMS) d'alimentation d'une tige en laiton 710 mm de longueur et 4,76 mm de diamètre. La tige n'est pas directement connectée à autre chose et donc ne fait pas partie d'un circuit de circuit fermé et donc, aucun courant ne circule de la prise de courant. Il faut souligner que la tige et le fil de connexion sont potentiellement très dangereux et doivent être isolés très soigneusement pour s'assurer que leur atouchements ne provoquera pas un choc électrique. S'il vous plaît comprendre très clairement que lorsque aucun courant d'aucune sorte n'est tirée de la prise de courant que ce circuit **n'est pas** " voler l'électricité du réseau électrique ".

Pour plus de commodité et uniquement pour la commodité, Lorrie utilise le système de mise à la terre de l'alimentation de maison en connectant un vert fil à la borne de terre de sa prise de terre. Il doit être clairement compris que cela n'a rien directement à avec le réseau d'alimentation et la terre séparée de toute bonne qualité serait au moins aussi bonne que le point de mise à la terre à l'intérieur de la fiche. Effectivement, il n'y a qu'un seul branchement au secteur.

Au lieu d'utiliser une sphère métallique comme indiqué dans l'illustration ci-dessus, Lorrie utilise une bobine de fil enroulé autour de la couche d'isolation sur sa tige en laiton, et il passe le flux alternatif d'électricité statique, tirée de la terre, grâce à un pont de diode standard, comme illustré ici :



Lorrie couvre la tige en laiton avec isolant qui est aussi mince que possible. Il suggère thermorétractables tuyaux pour l'isolation et au-dessus de celui-ci, il serpente 0,405 mm de diamètre, fil de cuivre émaillé de base solide, couvrant une longueur de 610 mm de la tige, en plaçant les virages étroitement côte à côte et en laissant clairement à chaque extrémité de la tige 50 mm. Fil plus épais ne doit pas être utilisé.

Il montre également un fusible 500 milliampères sur la canalisation d'alimentation. Je ne suis pas du tout content que comme ce fusible peut alimenter cinq incandescente ampoules de 100 watts Alimentation branchés en parallèle, et voulez-vous vraiment cette quantité d'énergie qui coule à travers vous si votre isolation n'est pas assez bonne et que vous le touchez ? Si vous utilisez un fusible dans cette position, je dirais un fusible de 20 mm en verre rapide-coup 100 milliampères (principalement parce que pas plus petit est facilement disponible). Le fusible n'est pas nécessaire pour le circuit et est là pour tenter de protéger les humains imprudents.

La bobine enroulée sur la tige de laiton isolé n'est raccordée à une extrémité et cela va à l'un des deux étiquettes " Courant Alternatif " sur un pont de diode 3 a. Lorrie ne spécifie pas la tension nominale pour le pont de diodes, mais il doit être d'au moins 170 v, si le courant est un 110V (RMS) type et double que pour un 220V prise secteur (RMS). Je n'ai aucune idée pourquoi il spécifie une cote de 3 ampères, mais le pont minimal disponible localement à 3-amplis que je recommande est un 400V évalué l'unité qui est fournie à un coût négligeable.

Nous avons besoin de comprendre l'effet du pont de diodes. Il divise par deux la tension disponible et double de la fréquence comme illustré ici :

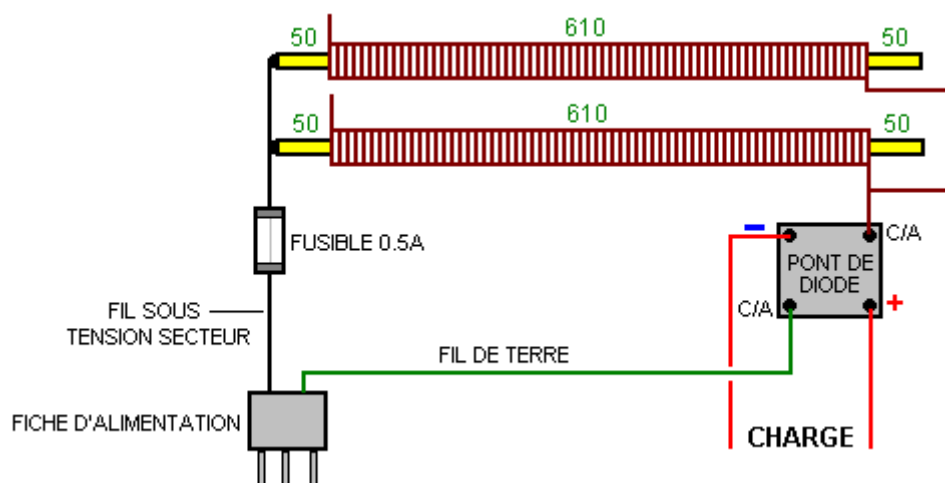


Une alimentation 110V est censé swing à partir de moins 155 à Plus de 155 v et retour soixante fois par seconde, soit une tension totale de la balançoire de 310V. Lorsqu'il est passé à travers un pont de diodes qui change à une forme d'onde de tension qui oscille entre zéro volts à Plus 154V et vice-versa 120 fois par seconde, soit une balançoire de tension totale de 154V qui est une moyenne tension de 109V (RMS) due à la forme de l'onde sinusoïdale.

Dans le reste du monde, la tension du secteur est de 220V nominale (RMS), alternant cinquante fois par seconde et le fil d'alimentation direct est couleur brun codé au Royaume Uni et les rayures de jaune/vert de fil de terre. Au passage, le conducteur neutre est blanc pour le système américain de 110V et bleu pour le système de 220V utilisé au Royaume-Uni.

Cette conception a été portée à mon attention par Jes Ascanius du Danemark qui est un développeur très capable de toutes sortes de conceptions de l'énergie libre. Il a répliqué à cette conception de Lorrie Matchett et confirme qu'il fonctionne. Il a pris également la conception de nouvelles et partage certains détails pratiques dont il a découvert à travers ses propres expériences :

Pour une plus grande puissance, les barres supplémentaires peuvent être utilisées :



Alors que le laiton est considéré comme le meilleur matériel pour la tige, le diamètre n'est pas critique en quelque sorte et toute taille de 5 mm à 20 mm peut être utilisé au lieu d'une tige, une longueur de tuyau de cuivre devrait être tout à fait appropriée. Il est également possible d'utiliser d'autres matériaux pour la tige, mais cela réduit la puissance de sortie disponible.

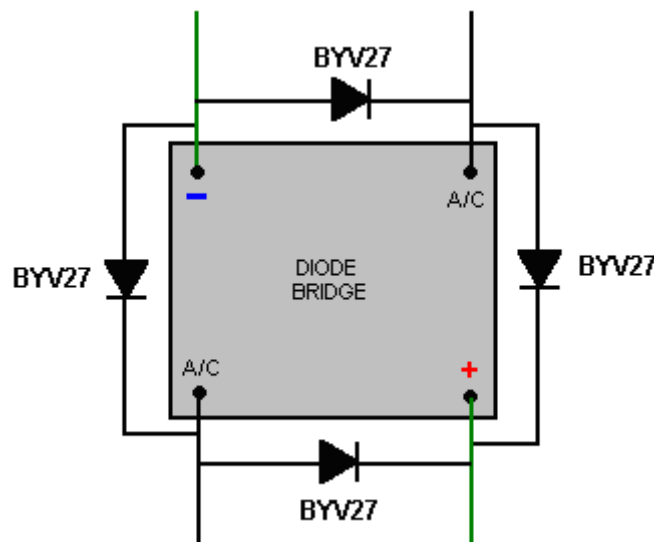
Jes a vérifié la sortie de sa mise en œuvre avec le fusible d'alimentation supprimé. Le résultat fut une tension de sortie de 2,6V ramassé de nombreux 220V 50Hz signaux générés par le câblage tout autour de la place pour éclairage et prises de courant électrique. Quand le fusible est inséré, la tension monte immédiatement 129V avec deux tiges ou 162V avec cinq Cannes. Lorsque cette tension est chargée avec une gamme d'éclairage LED 7 watts, la tension est tirée vers le bas à 61V, mais un bon éclairage est produit pour zéro de courant du secteur. Je m'attends que mettre un condensateur assez grand dans l'ensemble de la charge, que l'effet réservoir du condensateur permettrait d'améliorer le rendement de la LED.

Jes initialement utilisé deux longues tiges enroulées avec des bobines :



Et plus tard, cinq tiges. Son ampèremètre CA est suffisamment sensible pour montrer que, en raison de l'inefficacité causés par la petite capacité parasite entre les tiges et les bobines, il ya une très légère consommation de courant du secteur. L'alimentation puissance est beaucoup moins que la puissance de sortie du système.

Une amélioration implémentée par Jes ajoute quatre diodes de BYV27 à grande vitesse vers le pont de diode ordinaire comme ceci :



Cela a pour effet d'améliorer l'action du pont de diodes et permet plus de puissance à l'extrait de chaque cycle de la circulation de l'énergie. Lorsque vous utilisez deux tiges de laiton, Jes obtient sa matrice de LED 7 watts pour éclairer vers le haut comme ceci :

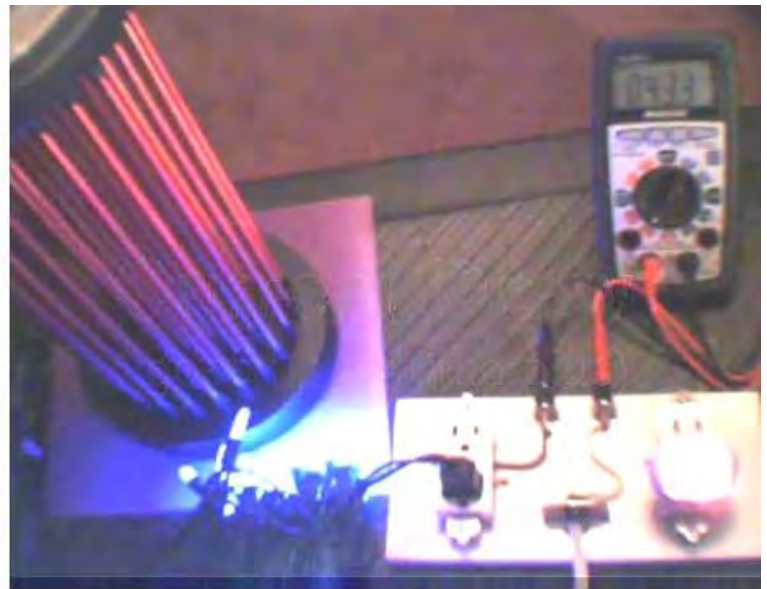


DEUX BARRES



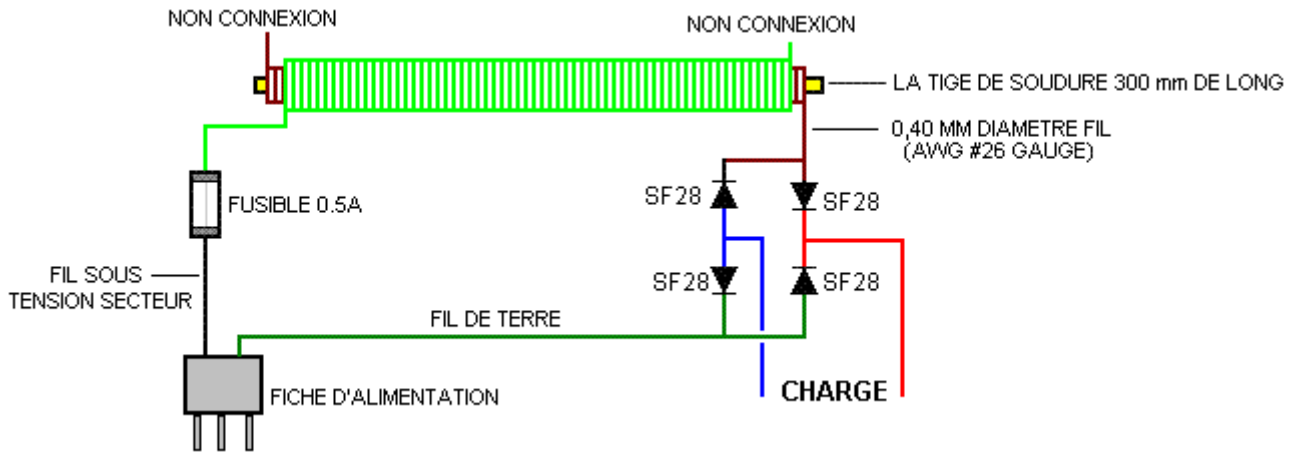
CINQ BARRES

Lorrie a également étendu son développement à un remarquable tiges 48 :



Lien vidéo : <http://youtu.be/hJyZK6t9qcA> La sortie électrique pourrait être utilisée pour charger les batteries. Ajout des tours supplémentaires n'augmente pas la tension de sortie. Si le nombre de tours dans chaque bobine correspond à la charge de sortie, puis la puissance de sortie sera plus grande.

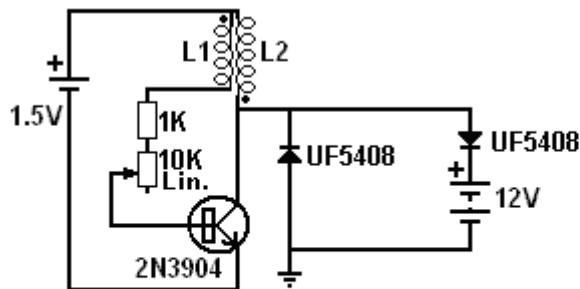
Alexkor en Russie, qui est expert dans la recharge des batteries a expérimenté ce concept et il utilise dix bobines connectées en parallèle. Il n'utilise pas de laiton, mais utilise à la place les plus courtes de 300 mm de long, de 3 mm de diamètre des tiges de soudage avec leur revêtement chimique supprimés. En outre, ces tiges sont seulement utilisés pour augmenter l'efficacité de deux bobines séparées enroulées sur chaque tige. Chaque bobine est 700 à 750 tours de fil de 0,4 mm de diamètre et les connexions sont faites pour les bobines et non les tiges, comme indiqué ici pour une paire de simple bobinage :



Alex isole son ensemble de 10 paires de bobines à l'intérieur d'une courte longueur de tuyauterie en plastique :

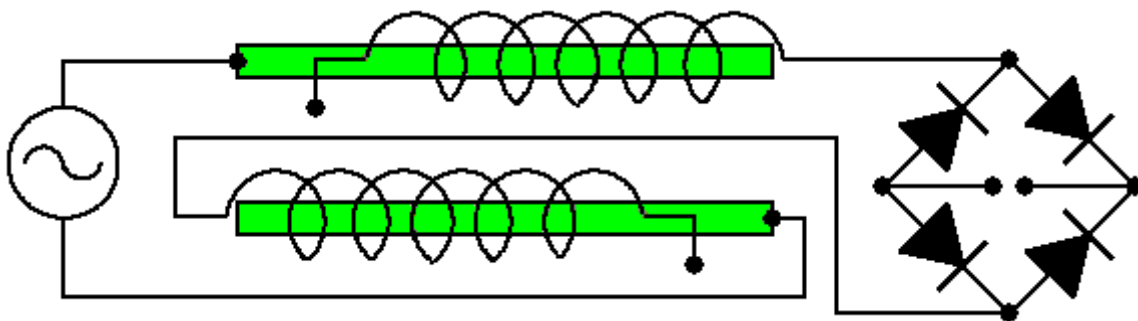


et les utilise pour alimenter son circuit de charge de batterie :

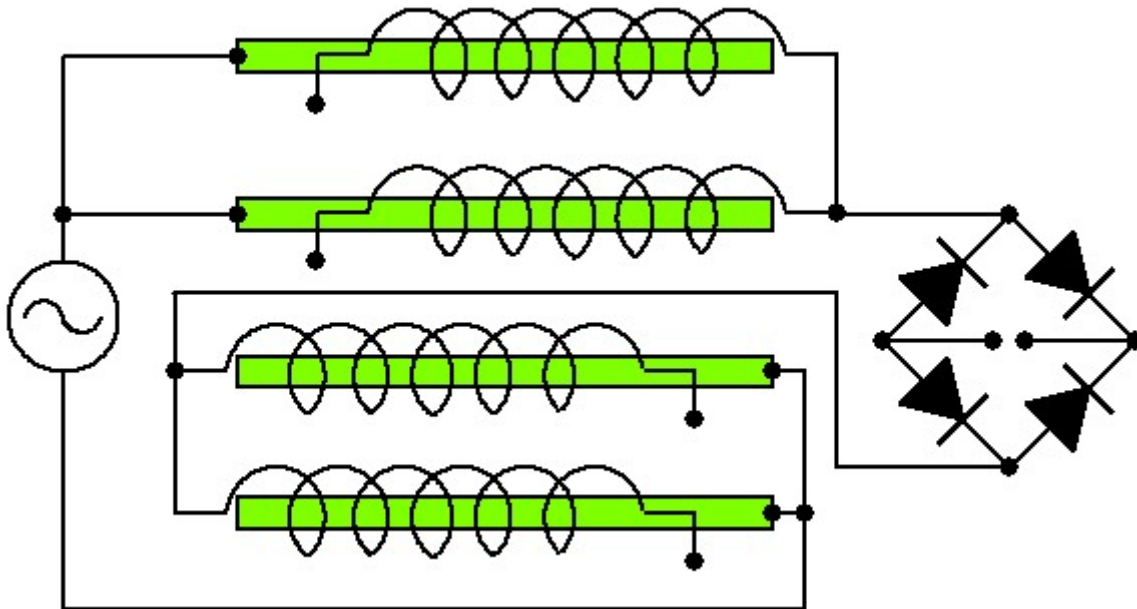


Bobines : fil de cuivre solide de diamètre 0.5 à 1.0 millimètres
Longueur de fil : 1 à 2 mètres bi-filar enroller

Certaines personnes affirment que ces circuits de style Matchette juste alimentation à partir du secteur. Je ne crois pas que ce soit le cas (même si il ya une très petite fuite causée par la légère capacité entre les bobines et les tiges, et ce est en effet, chargé par l'entreprise d'approvisionnement en électricité. Pour l'alimentation à partir du réseau, un circuit comme cela est utilisé :



Ici, la tension de sortie est déterminée par le nombre de spires dans les bobines et le courant disponible est contrôlée par le nombre de tiges impliqué :



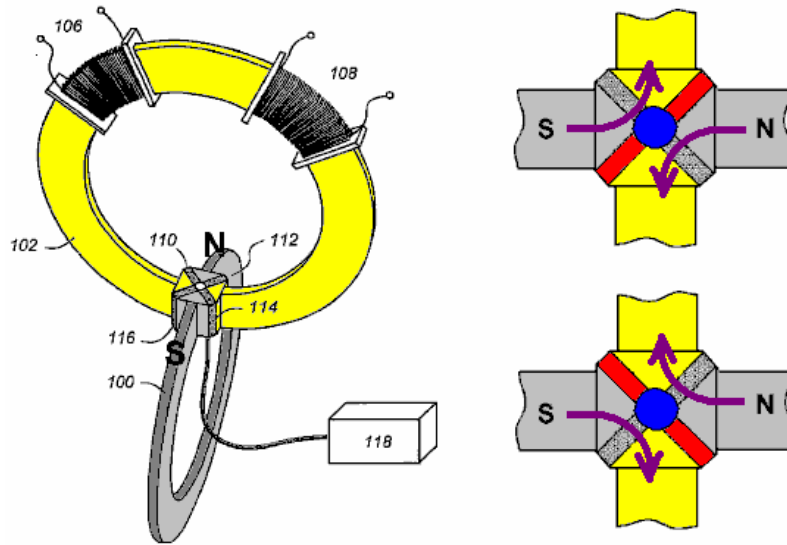
Vous remarquerez que ces circuits ont uniquement les connexions au réseau et nulle part ailleurs. Ce ne sont pas des circuits que je utilise, et je ne vous recommande d'utiliser non plus. Les barres vertes sont des tiges de fer à souder avec le revêtement chimique enlevé. Ceux-ci sont ensuite enroulés avec une seule couche de fil de cuivre émaillé de 0,5 mm de diamètre - ce est swg 25 ou 24 AWG fil de la taille (un tournevis à main électrique est dit d'être bon pour bobinage comme ça). La bobine côte-à-côte fil est ensuite revêtu avec de la gomme laque ou vernis à haute tension. On me dit que, avec alimentation secteur 220V et un pont de diode 1A, ce pouvoir ne peut être tirée du circuit sans rien enregistré sur le compteur d'alimentation en électricité. Ce est un circuit extrêmement dangereux car il peut produire de haute tension à la sortie du pont et que le pouvoir pourrait vous tuer. Aucun drain de puissance est enregistré, sans doute parce que les bobines sont enroulées dans des directions opposées. Maintenant que ce est un circuit qui pourrait être considéré comme de "voler" la puissance du réseau.

Le circuit de style Matchett est différent en ce que l'alimentation se écoule à travers le circuit à partir du sol. Barbosa et Leal démontré 169 kilowatts de puissance se écoulant de la terre, et comme ils alimentés leur circuit d'un onduleur à batterie et non pas le secteur, il y avait certainement pas question de 'voler' alimentation secteur. L'entrée de la batterie a également permis d'établir la performance réelle que 104 fois plus d'énergie sortant de leur circuit de l'énergie qui coule en elle.

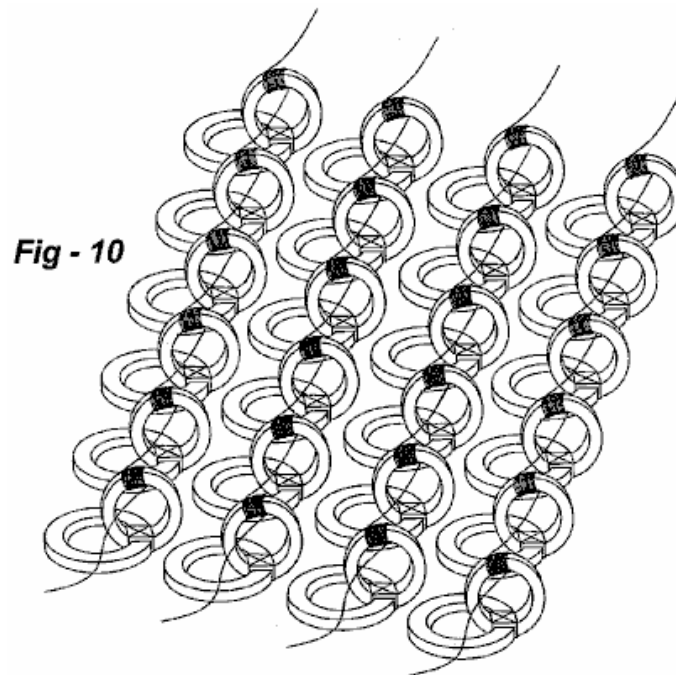
En fait, je ne suis pas du tout convaincu que le circuit ci-dessus ne tire effectivement puissance nette du secteur. Les compteurs viabilisé vous frais d'électricité évalués en multipliant la tension moyenne par le courant moyen, même si ces deux sont hors de l'étape et vous recevez moins de puissance que vous êtes facturé pour. Dans ce cas, si aucun appel de courant est inscrit sur le compteur, alors peut-être en raison des bobines de direction opposée, la puissance absorbée est compensée par un montant égal d'être retournées au secteur et il peut ne pas être un tirage net courant réel. De toute façon, je ne recommande pas l'utilisation de ces circuits.

L'État-solide Système de Toroidal de Annis et Eberly.

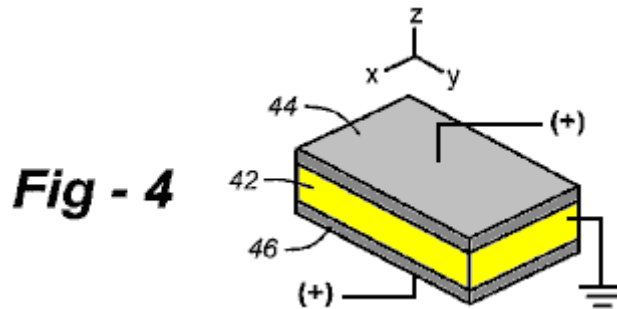
Theodore Annis & Patrick Eberly ont produit une variation sur cette méthode de trajectoire multiple aimantée qui est montrée dans leur Candidature 20090096219 Brevetée Américaine. Ils ont opté pour utiliser un changement de la répugnance immobile qui est un appareil transistorisé qui peut bloquer le courant aimanté quand a stimulé. Ils ont arrangé un de leurs appareils aime ceci:



L'anneau montré dans gris est un aimant qui communique à l'anneau montré dans jaune par deux 'dégoût' diagonal (l'écoulement magnétique) les changements. L'anneau jaune peut porter le flux magnétique et la boîte de contrôle a marqué 118 changements les bandes diagonales sur et d'à son tour, en faisant le flux magnétique faire marche arrière c'est la direction par l'anneau jaune. La blessure de bobines sur l'anneau jaune ramasse ce flux magnétique d'inversion et le distribue comme un courant électrique. Pendant que seulement on montre à une paire d'anneaux ici, le design tient compte d'autant d'anneaux que sont nécessaires pour être raccordé ensemble comme montré ici :



Le brevet dit : "le changement de dégoût immobile actuellement favorisé est décrit par Toshiyuki Ueno et Toshiro Higuchi, dans leur papier entitled „l'Enquête des Propriétés Dynamiques „d'un Artifice de Contrôle de Flux magnétique composé des Laminages de Matériel Piézoélectrique Magnetostrictive" – l'Université de Tokyo 2004. Comme montré dans **Fig.4**, ce changement est fait du fait de laminier d'une Matière de Géant Magnetostrictive **42**, un alliage de TbDyFe, bonded des deux côtés aux **44** matériels Piézoélectriques, **46** auquel l'électricité est appliquée. L'application d'électricité provoque le dégoût de la matière piézoélectrique d'augmenter.



Cette demande de brevet originale est incluse dans l'annexe.

Cependant, très intéressant, il y a demande de brevet un autre, complètement différente de Annis et Eberly, avec la même date de publication et le même nombre. Ce n'est pas du tout évident pour moi comment cela pourrait être, mais voici l'essentiel de cette autre demande de brevet (l'original étant en annexe).

MÉTHODES ET APPAREILS DE GÉNÉRATION D'ÉNERGIE BASÉ SUR LA COMMUTATION DE FLUX MAGNÉTIQUE

Résumé

Dans un générateur d'énergie électrique, au moins un à un aimant permanent génère des flux et un membre magnétisable forme le chemin d'accès de flux unique. Une bobine conductrice est enroulée autour du membre magnétisable et une pluralité de commutateurs de flux sont utilisées de manière séquentielle inverser le flux de l'aimant par l'intermédiaire du membre, induisant ainsi un courant électrique dans la bobine. Une construction « Huit » compose de deux boucles continues de matériau magnétisable partage un membre magnétisable commun à ces deux boucles. Une configuration alternative utilise des Boucles empilées et une feuille de matériau agissant comme le membre magnétisable. Une extrémité de l'aimant est couplée à une des boucles, avec l'autre extrémité étant couplée à l'autre boucle. Chaque boucle plus inclut deux commutateurs de flux exploités dans une séquence de 2×2 pour dans l'ordre inverse le flux à travers le membre magnétisable. Une quantité relativement faible d'énergie électrique est utilisée pour contrôler le flux magnétique d'un aimant permanent en activant le flux entre autres chemins d'accès. La puissance qui en résulte de l'induction magnétique commutée donne beaucoup plus d'énergie que la puissance nécessaire pour la commutation d'entrée.

Description

DOMAINE DE L'INVENTION

Cette invention se rapporte généralement à la production d'énergie et, en particulier, des procédés et des appareils dans lesquels le flux magnétique est commuté par l'intermédiaire d'un trajet de flux pour produire de l'électricité.

CONTEXTE DE L'INVENTION

Flux magnétique peut exister dans le " espace libre ", dans des matériaux qui présentent les caractéristiques magnétiques d'espace libre et dans des matériaux ayant des caractéristiques magnétiques conductrices. En général, le degré de conduction magnétique dans les matériaux magnétiquement conducteurs est indiqué avec une courbe d'hystérésis de B-H, par une courbe de magnétisation, ou les deux.

Aimants permanents peut maintenant être composés de matériaux qui ont une haute coercitive (H_c), une densité de flux magnétique élevée (B_r), un magnéto haute mobile force (mmf), un produit de haute énergie maximale (BH_{max}), avec pas d'altération significative de la force magnétique au fil du temps. Un exemple est l'aimant permanent de NdFeB de VAC de l'Allemagne, qui a un H_c de 1 079 000 ampères/mètre, une B_r de 1,427 Tesla, une mmf allant jusqu'à 575 000 ampères-tours et un BH_{max} de 392 000 Joules/m³.

Selon Moskowitz, " Aimant Permanent Design and Application Handbook " 1995, page 52, flux magnétique peut être considéré comme des lignes de flux qui en sortent toujours et entrent les surfaces des matériaux

ferromagnétiques à angle droit, qui ne peut rendre vrais virages à angle droit, qui voyagent uniquement dans des chemins droits ou incurvés, qui suivent la distance la plus courte, et qui suivent le chemin de la plus faible réluctance (résistance à la force motrice de magnéto).

Espace libre présente un chemin de grande réluctance à flux magnétique. Il y a beaucoup de matériaux ayant des caractéristiques semblables à celles de l'espace libre. Il y a autres matériaux qui offre une voie de réluctance faible ou inférieure pour le flux magnétique, et c'est ces matières qui composent habituellement un chemin magnétique défini et contrôlable.

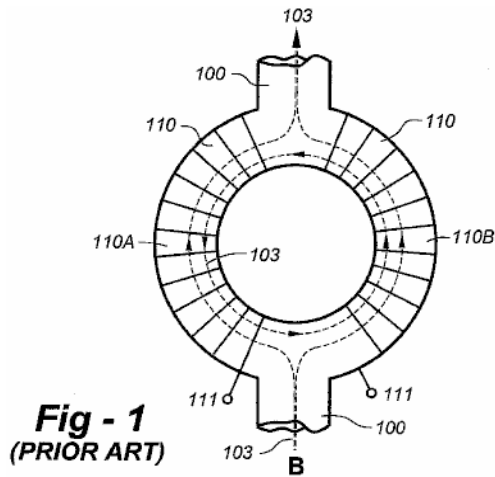
Matériaux magnétiques de haute performance pour les utilisent comme chemins magnétiques dans un circuit magnétique sont maintenant disponibles et sont bien adaptés pour la commutation (rapide) de flux magnétique avec un minimum de courants de Foucault. Certains de ces matériaux sont hautement non linéaires et répondent à une force motrice de " petites " magnéto appliquée (mmf) avec une robuste de la génération de flux magnétique (B) dans le matériau. Les courbes d'aimantation de tels matériaux montrent une haute perméabilité relative (votre) jusqu'à ce que le " genou de la courbe " est atteint, à quel point votre diminue rapidement approchant l'unité que la saturation magnétique (B_s) est atteinte.

Certains de ces matériaux magnétiques non linéaires, de haute performance sont appelés " carré " en raison de la forme de leurs courbes d'hystérésis de B-H. Un exemple est le matériel de noyau nanocristallin FINEMET® FT - 3H de Hitachi du Japon. D'autres exemples incluent Superperm49, Superperm80, SuperMalloy, SuperSquare80, Square50 et Supermendur, qui sont disponibles à partir des métaux magnétiques aux USA.

Un interrupteur " réluctance " est un dispositif ou moyen qui peut considérablement augmenter ou diminuer (généralement augmenter) la réluctance d'une piste magnétique. Idéalement, cela se fait de manière directe et rapide, tout en permettant une restauration ultérieure à la réluctance (typiquement inférieure) antérieure, également de manière directe et rapide. Un commutateur de réluctance a généralement des caractéristiques analogiques. En revanche, un interrupteur marche/électrique généralement a une caractéristique numérique, comme il n'y a pas d'électricité " cordeau ". Avec l'état actuel de la technique, toutefois, commutateurs de réluctance présentent certains cordeau flux magnétique. Réluctance commutateurs peuvent être mis en oeuvre mécaniquement, par exemple quant à cause déplacement de keeper pour créer un vide d'air, ou électriquement par divers autres moyens.

Une mise en œuvre de réluctance électrique commutateur utilise une bobine de contrôle ou de bobines enroulées autour d'un chemin magnétique ou un sous-membre qui affecte le chemin d'accès. Publication de l'US Navy, " marine électricité et électronique série, Module 8 - Introduction aux amplificateurs " septembre 1998, page 3-64 à 66-3 décrit comment moduler le courant alternatif en changeant la réluctance de l'intégralité du chemin magnétique primaire par ces moyens, dont est utilisé dans un réacteur saturable-core et l'autre dans un amplificateur magnétique. Pat Flynn, US. N ° 6 246 561 ; Patrick et al., US Pat. N ° 6 362 718 ; Pedersen, US Pat. N ° 6 946 938 ; Marshall et nous Patent Application 2005/01256702-A1 tous les divulguent les méthodes et les appareils qui utilisent ce type d'interrupteur de réluctance pour la commutation de flux magnétique d'un aimant permanent stationnaire ou d'aimants dans le but de génération d'électricité (et/ou force motrice).

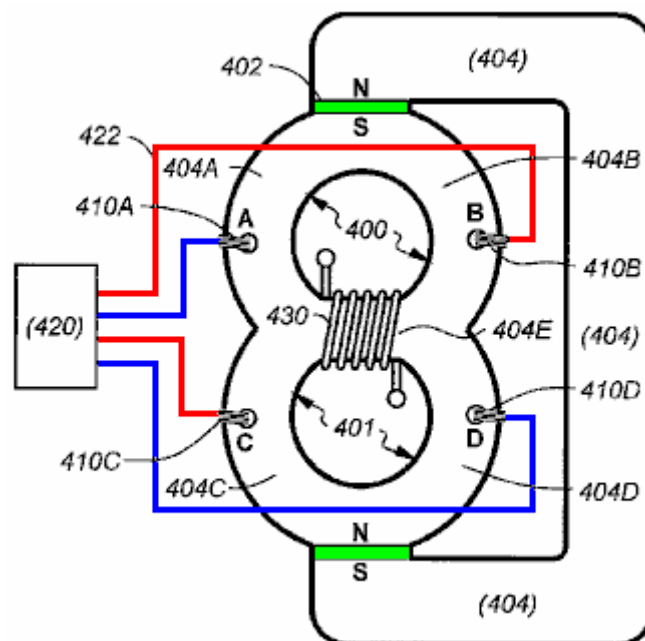
Un autre moyen électrique de mise en œuvre d'un commutateur de réluctance est le placement dans le chemin d'accès principal magnétique de certaines classes de matériaux qui changent (augmentent généralement) leur réluctance à la demande d'électricité. Un autre moyen électrique de mise en œuvre d'un commutateur de réluctance est pour saturer une sous-région d'une piste magnétique primaire en insérant des conducteurs électriques dans la matière comprenant le chemin magnétique principal. Cette technique est décrite par Konrad et Brudny dans " An améliorée méthode pour Virtual Air Gap longueur calcul " dans IEEE Transactions on Magnetics, Vol. 41, no 10, octobre 2005.



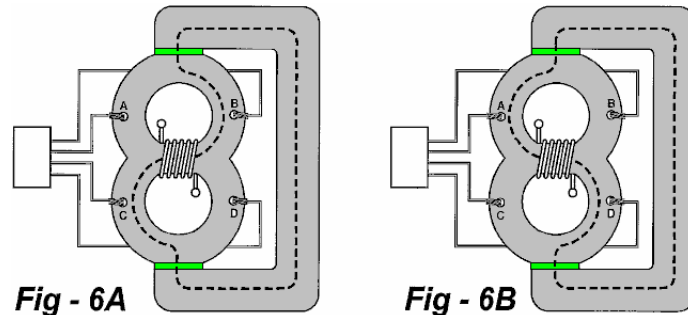
Un autre moyen électrique de mise en œuvre d'un commutateur de réticence est décrite par Valeri Ivanov de Bulgarie sur le site web www.inkomp-delta.com, illustré à la Fig.1. Un tore électrique 110 est insérée dans un chemin magnétique primaire (100), afin que le chemin magnétique principal est divisé en deux sous-chemins 110 a et 110B. Un effet de réduction nette de flux magnétique dans le chemin d'accès magnétique primaire 100 résulte de la combinaison des effets dans les deux sous-chemins 110 a et 110B, dont chacune découle de principes différents de la physique. Dans le premier sous-chemin 110 a, le flux magnétique généré en appliquant un courant électrique aux enroulements 110 autour toroïdal chemin 110 s'oppose et soustrait de sa portion du flux magnétique 103 a reçu depuis le chemin magnétique principal 100, ce qui donne un flux magnétique réduit, qui est également encore réduit par une diminution dans le sous-chemin perméabilité relative de 110A, augmentant ainsi la réticence du sous-chemin. Dans le deuxième sous-chemin 110B, le flux magnétique généré par l'application de courant électrique aux enroulements Tore 111 ajoute à sa portion du flux magnétique 103 a reçu de chemin magnétique principal 100, ce qui donne un flux magnétique net accru qui s'approche ou dépasse le genou de la courbe de magnétisation du matériau afin de diminuer sa perméabilité relative et augmentant sa réticence.

RÉSUMÉ DE L'INVENTION

Cette invention est axée sur les méthodes et les appareils où le flux magnétique est commuté en direction et en intensité grâce à un chemin d'accès du flux de production d'électricité. L'appareillage comprend généralement au moins un à un aimant permanent générant des flux, membre magnétisable formant le chemin d'accès de flux, un conducteur électrique enroulé autour du membre magnétisable, et une pluralité de flux s'opérant d'inverser de façon séquentielle, le flux de l'aimant qui coule à travers le membre, induisant ainsi un courant électrique dans la bobine.



Le mode de réalisation préféré comprend boucles de premières et deuxième matériau magnétisable. La première boucle a quatre segments dans l'ordre **A, 1 B, 2**, et la deuxième boucle a quatre segments dans l'ordre **C, 3, D, 4**. Le membre magnétisable couple segments **2** et **4**, et l'aimant permanent est couplé segments **1** et **3**, telle que le flux de l'aimant traverse de segments **A, B, C, D** et le membre magnétisable. Quatre commutateurs de flux magnétique sont présentés, chacun contrôlant le flux à travers un respectif des segments **A, B, C, D**. Un contrôleur est fonctionnelle, pour activer des interrupteurs **A-D** et **B-C** dans une alternance de séquences, renversant ainsi le flux à travers le segment et induisant l'électricité dans le conducteur électrique. Le flux qui traverse chaque segment **A, B, C, D** est sensiblement la moitié de ce qui traverse le membre magnétisable avant l'activation de l'interrupteur.



Les boucles et l'élément magnétisable sont de préférence composés d'un matériau nanocristallin présentant une courbe BH intrinsèque sensiblement carrée. Chaque commutateur de flux magnétique ajoute flux au secteur qu'il contrôle, saturant ainsi magnétiquement ce segment lorsqu'il est activé. Pour mettre en œuvre les commutateurs, chaque segment peut avoir une ouverture formée à travers elle et une bobine de fil enroulée autour d'une partie de ce segment, et à travers l'ouverture. Le dispositif de commande peut être au moins un premier dispositif pour entraîner les bobines de commutation avec des pointes de courant électrique.

Les première et seconde boucles peuvent être de forme toroïdale, et les boucles peuvent être espacés les uns des autres, avec **C** opposées, et une opposées **3**, et avec **B et D** opposant deux opposés **4**. L'élément magnétisable dans ce cas, est de préférence un morceau de matériau séparé. En variante, les première et deuxième boucles peuvent former une " figure de huit " forme, avec les deux boucles qui se croisent pour former l'élément magnétisable.

L'aimant permanent et le matériau comprenant des chemins magnétiques sont de préférence dimensionnés de telle sorte que la matière à travers le segment commun est au niveau ou légèrement en dessous de sa perméabilité relative maximale avant de la bobine de sortie est excité électriquement conducteur. Dans les modes de réalisation préférés, la puissance résultante à partir des rendements de flux magnétique commutés sensiblement plus de puissance que la puissance requise pour la commutation d'entrée.

BREVE DESCRIPTION DES DESSINS

Fig.1 est un schéma d'un commutateur à réluctance selon l'art antérieur sous la forme d'un tore électrique inséré dans un circuit magnétique primaire;

Fig.2 est un schéma de détail d'un commutateur à réluctance selon l'invention;

Fig.3A et **Fig.3B** sont des schémas de détail montrant l'utilisation de quatre interrupteurs à réluctance selon l'invention;

Fig.4 est un dessin qui illustre un mode de réalisation préféré de l'invention;

Fig.5 est un schéma de détail d'un commutateur à réluctance variante selon l'invention mise en œuvre par le biais de tôles fendues;

Fig.6A et **Fig.6B** illustrent le fonctionnement d'un générateur d'énergie selon l'invention;

Fig.7A est une vue éclatée d'une structure de générateur d'énergie préférée

Fig.7B est une vue latérale de la construction représentée sur la **Fig.7A**;

Fig.8 est un schéma simplifié des composants utilisés pour simuler l'appareil de l'invention;

Fig.9A est un diagramme qui montre le courant délivré à une paire de commutateurs de flux dans la simulation;

Fig.9B est un diagramme qui montre le courant délivré à l'autre ensemble de commutateurs de flux dans la simulation;

Fig.10 montre le résultat de la simulation représentée ici; et

Fig.11 est un schéma de principe d'un dispositif de commande applicable à l'invention

DESCRIPTION DETAILLÉE DE L'INVENTION

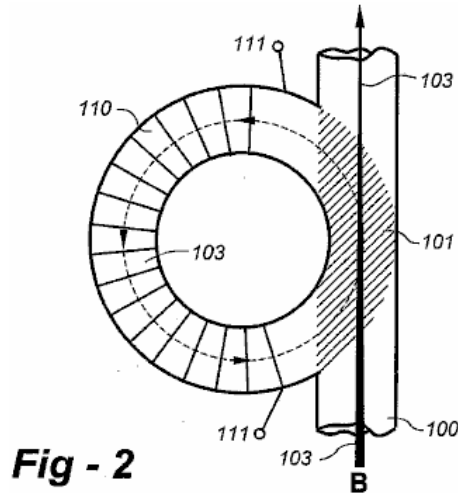


Fig - 2

Fig.2 est un détail de dessin d'un commutateur de réticence selon l'invention. Le commutateur de réticence comprend les composants suivants : un chemin magnétique fermé **110** composé d'un matériau magnétique de haute performance (préférentiellement un matériau non linéaire présentant un genou " pointu " est l'approche de saturation), autour duquel est enroulé un serpentin **111**. Le chemin magnétique fermé **110** partage un segment commun **101** avec un chemin d'accès magnétique principal **100**, dans lequel les flux magnétique **103** est induite par un aimant permanent (indiqué sur les dessins suivants). Courant électrique est appliqué aux enroulements **111** ayant une polarité et ampérage suffisant pour que le flux magnétique généré dans le chemin d'accès du commutateur **110** est additif pour le flux magnétique **103** de l'aimant permanent, tel que le chemin d'accès principal **110** s'approche ou atteint la saturation magnétique.

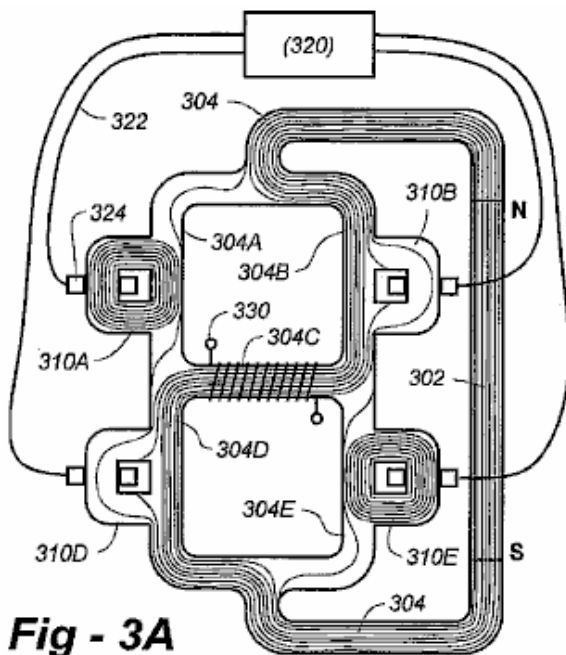


Fig - 3A

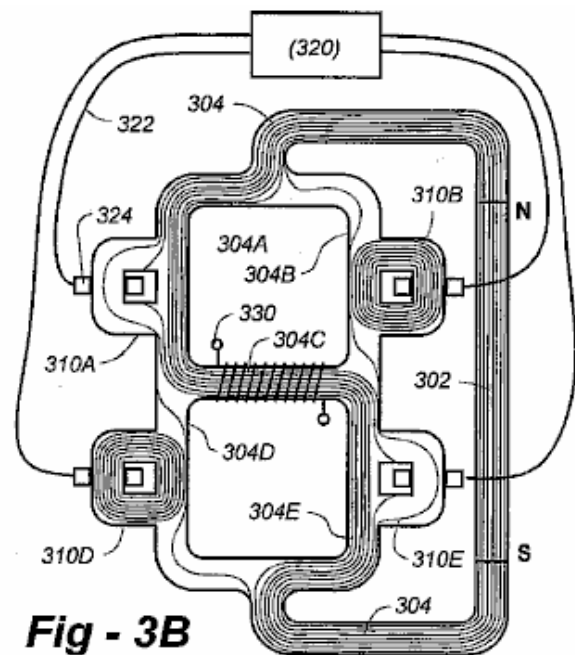


Fig - 3B

Fig.3A et **Fig.3B** sont des dessins de détail d'un appareil qui emploie quatre commutateurs de réticence selon l'invention d'une manière analogue à celle divulguée dans la demande de brevet US SER. no 11/735 746 intitulé " Électricité générant appareil utilisant un unique Flux magnétique vers ", dont le contenu entier est intégré aux présentes par référence. Dans le présent et dans tous les modes de réalisation décrits ci-après, la géométrie des

chemins magnétiques fermés peut être circulaire (torique), rectangulaires, ou toute autre formes de fermé-chemin d'accès. Un chemin d'accès principal **304** transporte le flux de l'aimant permanent **302** façon unidirectionnelle. Paires de commutateur flux **310 A/E** et **310 B/D** sont activées en alternance mode pour inverser le flux dans le membre magnétisable **304C**, induisant ainsi un courant électrique dans la réalisation de **330**. **Fig.3A** montre le flux de flux dans une seule direction et postes montre qu'il inversé.

Dans la **Fig.3 a**, bascule **310A** et **310E** sont activés par contrôleur **320** dans la communication avec le bobinage sur les commutateurs électrique comme par conducteur **322 à 324** de bobinage. Le flux supplémentaire en bascule **310A** et **310E** sont additif avec le flux qui autrement seraient présent dans les segments **304A** et **304E**, saturant ainsi ces chemins, en provoquant le flux à travers des segments et **304C** d'être dans le sens indiqué. Dans **Fig3B**, bascule **310B** et **310D** sont activées, saturant les segments **304B** et **304D** et inverser le flux.

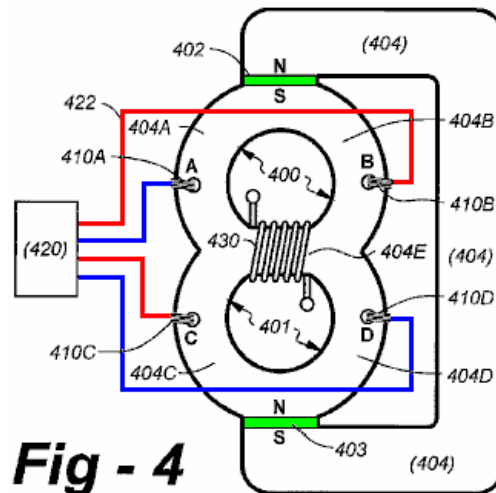


Fig - 4

Fig.4 est un dessin qui illustre un mode de réalisation de l'invention en utilisant des tores circulaires **400**, **401** et de multiples aimants permanents **402**, **403** disposés dans le trajet principal **404**. Les deux tores **400**, **401** se coupent en formant élément magnétisable **404E**. Une bobine **430** est enroulée autour de la **404E** membre, comme indiqué.

Le circuit magnétique primaire **404** relie l'extrémité supérieure de la boucle **400** et l'extrémité inférieure de la boucle **401**. L'un des aimants, **402**, couple une extrémité du chemin magnétique primaire **404** de la première boucle **400**, et l'autre, **403**, couple l'autre extrémité du chemin magnétique primaire **404** à la seconde boucle **401**.

En cela, et tous les modes de réalisation décrits ici, les aimants permanents sont forts, des aimants de terres rares, et plusieurs aimants de n'importe quelle longueur (épaisseur) peuvent être utilisés dans chaque cas. En outre, dans tous les modes de réalisation, les boucles, le chemin magnétique principal et / ou l'élément magnétisable sont de préférence construits à partir d'un matériau à haute perméabilité magnétique tel que le matériau magnétique doux nanocristallin FINEMET FT-3H disponible auprès de Hitachi. L'invention n'est pas limitée à cet égard, cependant, en tant que matériaux de substitution, y compris les matériaux stratifiés, peuvent être utilisés.

Les connexions du circuit magnétique primaire **404** pour les deux boucles **400**, **401** créent quatre segments en dehors de l'élément magnétisable **404E**, les quatre segments dont deux segments opposés **A**, **B** dans la première boucle de part et d'autre de l'aimant **402**, et les deux s'opposant des segments **C**, **D** dans la deuxième boucle de part et d'autre de l'aimant **403**.

Quatre commutateurs de flux magnétique sont prévus, chacun étant opérationnel pour contrôler le flux à travers l'une respective des quatre segments. Un dispositif de commande **420** fonctionne de façon à activer les interrupteurs associés aux segments **A** et **D**, et **B** et **C**, en alternance, inversant ainsi le flux à travers l'élément de **404E**, et ainsi, en induisant un courant électrique dans la bobine **430**.

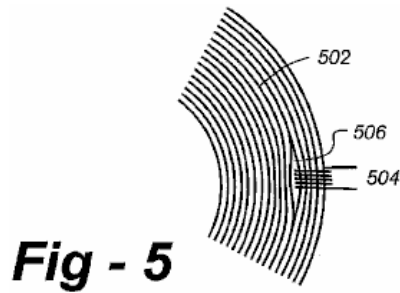


Fig - 5

Les ouvertures peuvent être formées à travers chacun des quatre segments, avec les commutateurs étant mis en oeuvre par des bobines **410A à 410D** qui passent à travers les ouvertures et autour d'une partie extérieure (ou intérieure) de chaque segment. Comme le montre la **Fig.5**, si les boucles sont fabriquées avec un matériau laminé **502**, les lamelles peuvent être réparties à **506** pour accueillir la bobine **504**. Le pourcentage du segment entouré par la bobine peut varier selon le matériau utilisé, les formes d'onde présentées pour les bobines, et d'autres facteurs, avec le but étant de saturer magnétiquement chaque segment grâce à l'activation de l'interrupteur associé, inversant ainsi le flux à travers le chemin **404E**.

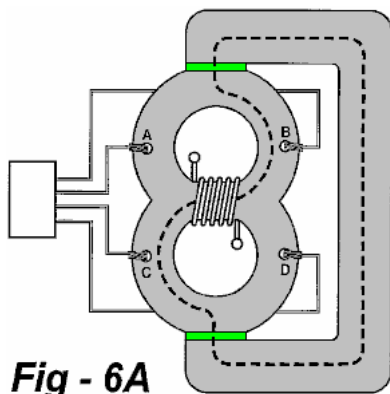


Fig - 6A

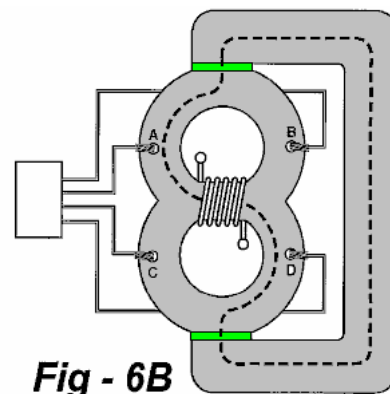


Fig - 6B

Fig.6A et **Fig.6B** montrent le fonctionnement de l'appareil de la **Fig.4**. Le chemin primaire **404** porte le flux des aimants permanents **402** et **403** unidirectionnelle. Réluctance commutateurs **410A à 410D** sont activés en alternance à inverser le flux dans le segment **404E** qui, à son tour, induit un courant électrique dans l'enroulement **430**. **Fig.6A** montre l'écoulement de flux dans une direction, et la **Fig.6B** montre qu'il s'écoule dans la direction opposée.

Dans la **Fig.6A**, les commutateurs **410A** et **410D** sont activés par le contrôleur **420** en communication électrique avec les enroulements sur les interrupteurs, tels que par l'intermédiaire des conducteurs **422** pour passer **410B**. Le flux fourni par des commutateurs **410A** et **410D**, saturant ainsi ces voies, provoquant le flux à travers le segment **404C** à être dans la direction indiquée. En **Fig.6B**, commutateurs **410B** et **410C** sont activés, saturant segments **404B** et **404D**, inversant ainsi le flux à travers le chemin **404E**.

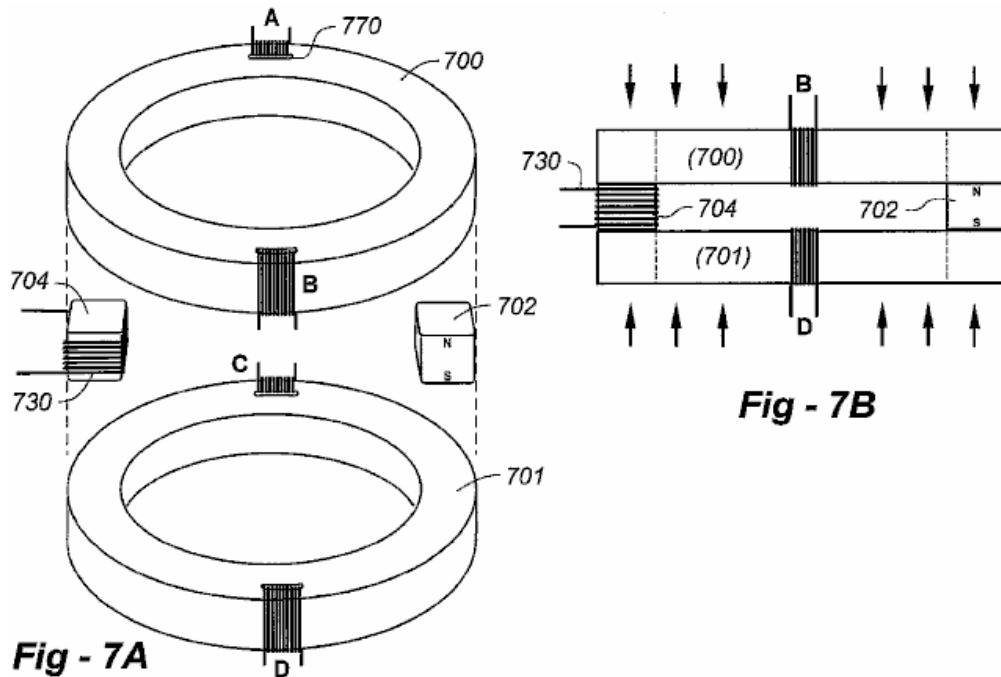


Fig.7A illustre une construction préférée de l'appareil représenté sur la **Fig.4**, la **Fig.6A** et la **Fig.6B**. Boucles **400** et **401** sont mises en œuvre comme tores complètes **700**, **701**. Ceci est important, car les matériaux magnétiques à haute performance privilégiées sont actuellement disponibles dans des formes régulières de ce genre. Notez que, dans ce cas, les fentes incurvées telles que **770** sont formés à travers les côtés de chaque tore pour mettre en oeuvre des commutateurs de flux **A** à **D**. L'élément magnétisable dans ce mode de réalisation est mis en oeuvre avec un bloc de matériau **704**, de préférence de la même haute performance magnétique matériau utilisé pour construire des boucles **400**, **401**. aimant permanent **702**, représenté en **702**, a de préférence la même longueur que le bloc **704**, ce qui permet les différents éléments constitutifs d'être maintenus ensemble avec une compression, représenté sur la **Fig.7B**.

Les sections suivantes résument certaines des caractéristiques importantes des modes de réalisation préférés: En termes de matériaux, les appareils avantages de l'utilisation de matériau nanocristallin avec une courbe "Square" BH intrinsèque, un Br élevé (rémanence), qui est d'environ 80% de son hôtes (saturation), un Hc faible (champ coercitif), et un temps de réponse rapide magnétique à saturation. Un exemple est FineMet FT-3H de Hitachi du Japon, qui a un frère de 1,0 Tesla, un B (saturation) de 1,21 Tesla, un temps de saturation (Bs) de 2 microseconde, et une Hc de -0,6 ampères-tours / mètre.

Aimants permanents modernes sont utilisés avec une courbe intrinsèque BH carré, un Br dans la gamme de 1,0 Tesla ou plus, et Hc élevée de l'ordre de -800 000 amp-turns/meter ou plus. Un exemple est l'aimant de NdFeB de la société allemande VAC, qui a un frère de 1,427 Tesla et une Hc de -1.079.000 amp-turns/meter.

Une considération importante est la mise en correspondance de l'aimant pour le matériau nanocristallin, à la fois en Tesla attribuée et en surface de section transversale. La Br de l'aimant doit être en dessous des hôtes du matériau nanocristallin. Si l'aimant est trop "fort" pour le matériau nanocristallin, ce qui peut provoquer le matériau nanocristallin pour saturer à la zone de contact avec l'aimant.

Le courant de commande des interrupteurs à réluctance dans le prescrit 2 x 2 séquence devrait avoir une forte hausse dans le bord d'attaque (Tr) de chaque impulsion avec une largeur d'impulsion (PW) et la valeur Ampérage qui se poursuivent jusqu'à leur libération à la fin de la largeur d'impulsion (Tf). Le tableau ci-dessous montre les effets du courant d'entrée temps impulsion de montée (Tr) sur la sortie. Il existe une étroite bande de Tr, devant lequel il est petit puissance, à laquelle il ya une excellente puissance et COP dans la gamme de 200 à 400 ou plus, et après lequel il n'y a pas augmentation importante de la puissance de sortie. La Conférence des Parties de ce dispositif sans le circuit de couplage est défini comme «puissance / Power Drive de sortie" pour les commutateurs.

Tr	Output Power	Waveform Description
1.0E-4 secs	50 Watts	Spikes
7.5E-5	50 Watts+	Spikes with intermittent 30 Kilowatt square waves
5.0E-5	15 Kilowatts	Square waves after 3 cycles
1.0E-5	15 Kilowatts	Square waves after 1 cycle

Les Générateurs Immobiliers de Heinrich Kunel

Alors que Richard Willis de Magnacoaster au Canada, est allée commerciale avec ses générateurs, rendant chacun du générateur sorties multiples de 12V 100 a, beaucoup d'informations antérieures très intéressantes se trouvent dans le brevet de 1982 de Heinrich Kunel. Le brevet décrit quatre configurations distinctes de sa conception de base, un design qui ressemble très bien comme celui utilisé par Richard Willis. Voici une tentative de traduction du brevet Kunel qui est en allemand:

BREVET: DE3024814

28 Janvier 1982

Inventeur: Kunel, Heinrich

PROCÉDURES ET DISPOSITIFS DE PRODUCTION D'ÉNERGIE

Numéro de la demande : DE19803024814 19800701

Priorité (s): DE19803024814 19800701

Classement de la CIB : H02N11/00 ce classement : H02K53/00

DESCRIPTION

L'invention concerne des procédures et dispositifs pour la production d'énergie, pouvant convertir le flux magnétique des aimants permanents, sans la nécessité pour le rotary, ou toute autre forme de mouvement, en flux induit dans le temps variable et produisent de grandes fluctuations du flux magnétique induit en courant électrique, sans la nécessité d'un circuit thermal, ou de couple ou de procédés chimiques et de telle manière que le courant électrique est amplifié.

Les problèmes énergétiques de notre époque sont suffisamment bien connues dans le monde professionnel. La transformation des formes conventionnelles d'énergie primaire en énergie techniquement utilisable est relativement coûteux. De plus, en faisant cela, précieux et jamais scarcer premières matières sont détruites et polluants sont accumulés, polluants qui peuvent causer la fin de l'humanité.

Afin de réduire ou éviter ces et autres inconvénients au cours de la production d'énergie, il est suggéré selon cette invention, que pour la production de courant électrique par induction, aucune torsion n'est utilisée, mais au lieu de cela, le flux magnétique des aimants permanents est converti en un flux induit avec de grosses variations rapides, par exemple dans un flux induit rapidement changeante ou pulsant, qui permet de générer un courant électrique.

Conformément à cette invention, on part de l'entente de base où un aimant permanent est lié à un noyau de fer par un ou deux de ses barres, le noyau consistant, par exemple, fer de dynamo, fer pur ou fer amorphe ou tout autre matériau approprié semblable qui a des pertes de base peu ou pas.

Conformément à la procédure de cette invention, if, par exemple, un pôle d'une barre aimant touche tel un noyau de fer et est aligné avec l'axe longitudinal de ce noyau, puis l'aimant et le noyau agissent comme un aimant.

Au cours de ce processus initial de la magnétisation du noyau un flux magnétique se jette dans le noyau, qui induit un courant dans un circuit conducteur autour du coeur.

Si, en plus de l'aimant permanent, une bobine est enroulée autour du noyau et disposée de telle sorte qu'un courant qui circule dans cet enroulement totalement ou partiellement interrompt le flux magnétique traversant le

noyau, puis ce qui provoque une autre modification du flux magnétique traversant une bobine enroulée autour du noyau.

Si cette interruption du flux de l'aimant permanent est grande et a la forme d'onde d'un courant alternatif, puis un courant continu pulsé est induite dans l'enroulement enroulé autour du noyau.

Avec un entrée à la bobine de modificateur de flux magnétique enroulé sur le noyau à côté de l'aimant du ca, la bobine reçoit deux changements de direction de flux actuel par cycle à C.A. et donc le flux magnétique de l'aimant permanent est interrompu une fois et diffusé une fois au cours de chaque cycle de puissance d'entrée. De cette façon, un courant pulsatoire induite est généré dans la bobine de sortie causée par le flux magnétique pulsé dans le noyau.

Il a été constaté que le flux induit d'un aimant permanent atteint sa valeur initiale complète de la densité de flux magnétique dans le noyau, également à l'extrémité libre de la base magnétique de fer doux, même s'il existe plusieurs bobinages d'induction chaque avec le même nombre de tours et le conducteur de section transversale conviennent comme dans une bobine de modification de flux magnétique enroulé sur le noyau, sans changer la force de la densité de flux magnétique ou la rémanence de l'aimant permanent.

L'aimant permanent se démagnétise pas lorsqu'il est utilisé pour fournir le flux dans le noyau, aucun énergie n'est extraite, contrairement à un noyau électromagnétique, dont les enroulements nécessitent plus courant de fonctionnement que celle produite en tant que sortie. Avec un noyau électromagnétique, comme beaucoup d'entrée courant est requis, tel qu'il est induit dans la sortie de bobinage, correspondant à la relation du transformateur bien connu. C'est pourquoi il est important de produire le flux d'induction à l'aide d'un aimant permanent.

Après le système primaire de base, on peut construire par exemple générateurs d'énergie linéaire ou générateurs de cercle d'énergie ou autres découlant ou types appropriés et formes de générateurs d'énergie, sans la nécessité d'un rotor ou un stator ou ces sections mobiles ou couple fournissant dans le générateur.

L'invention est conçu de façon à rendre le contrôle de fréquence uniquement régi par des moyens électriques afin que le flux d'induction interne dans le coeur du générateur est essentiellement causé par le champ magnétique de l'aimant permanent.

Les dessins exemples de construction sont représentés schématiquement selon l'invention :

La **Fig.1** montre un générateur d'énergie linéaire en coupe longitudinale.

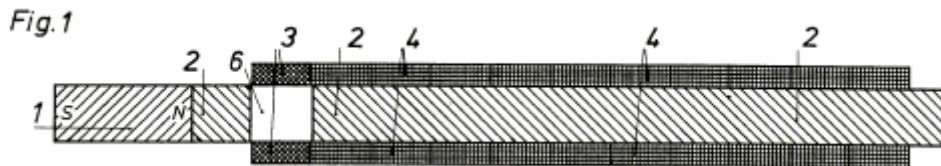


Fig.2 montre un générateur d'énergie linéique dans l'état instantané de la transmission du flux d'induction de l'aimant permanent à la base du générateur et

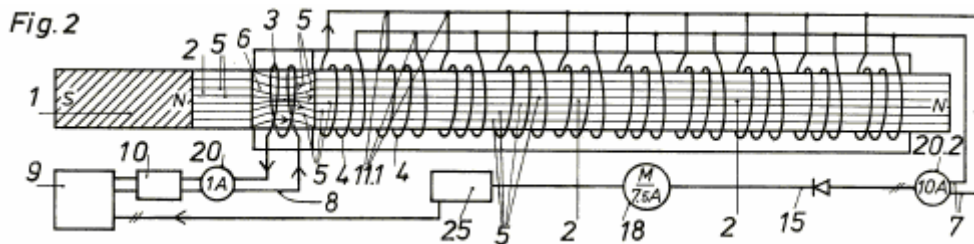


Fig.3 représente un générateur d'énergie linéaire au moment de l'interruption par le flux magnétique induit;

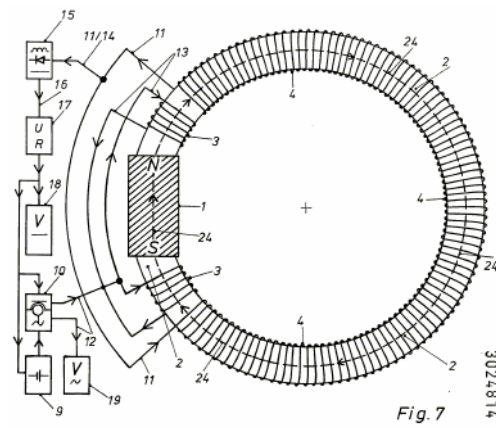
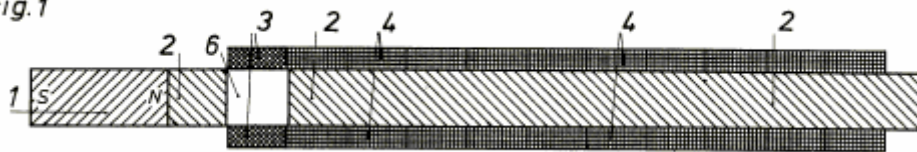
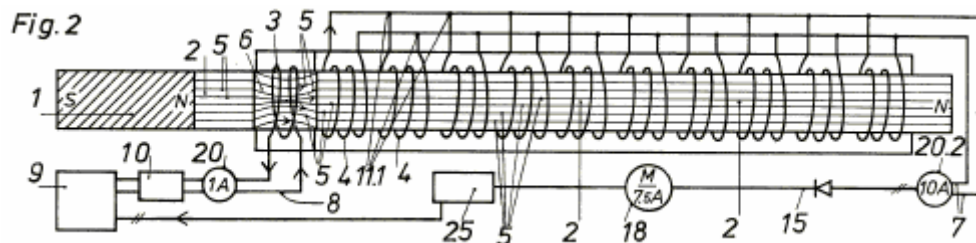


Fig.1

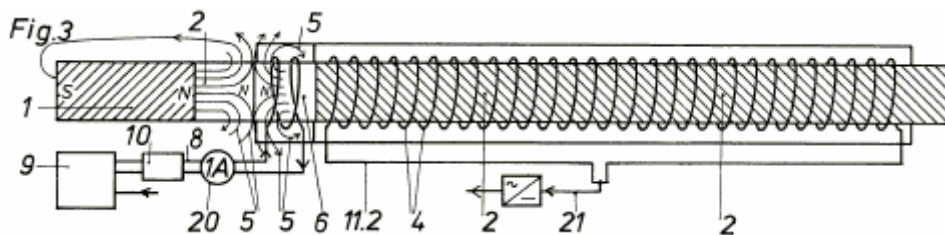


Le générateur d'énergie linéique montré en coupe transversale à la **Fig.1**, est constitué d'une barre permanente aimant **1** avec un noyau de fer doux générateur magnétique **2**, qui peut être monobloc, ou, comme illustré ici, divisé en deux sections. La bobine de modification de flux magnétique n'est pas directement reliée à l'aimant permanent **1**, afin que l'aimant permanent **1** n'est pas soumis à des champs alternatifs, produits par la bobine de modification de flux magnétique **3**.

Sur le noyau générateur **2**, suite à la bobine de modification de flux magnétique **3**, il y a plusieurs bobines de sortie **4**. Une lame d'air **6** sert de porte ou disjoncteur pour le flux magnétique de l'aimant permanent **1** et le flux d'induction magnétique pour les bobinages d'induction **4**.



Avec cet arrangement, une source de courant appliquée à la bobine de modification de flux magnétique **3** est utilisée pour produire un champ magnétique alternatif dans l'entrefer **6**, afin que, comme le montre clairement dans la **Fig.2**, avec chacune des phases du courant alternatif flux magnétique induit **5** vise tout d'abord à la base **2**, puis contre l'aimant permanent **1**, comme sur la **Fig.3**, provoquant le flux magnétique **5** induit chez core **2** par l'aimant permanent **1**, s'interrompt totalement ou partiellement et donc subit une modification qui varie avec le temps.



Si la modification du flux magnétique est alimenté en courant alternatif de bobine **3** par exemple avec une fréquence de 50 Hz, alors le flux induit **5** en core **2** subit une centaine de modifications par seconde, induisant dans les bobinages d'induction courant continu **4** pulsé **14** qui a 50 valeurs maximales positives par seconde.

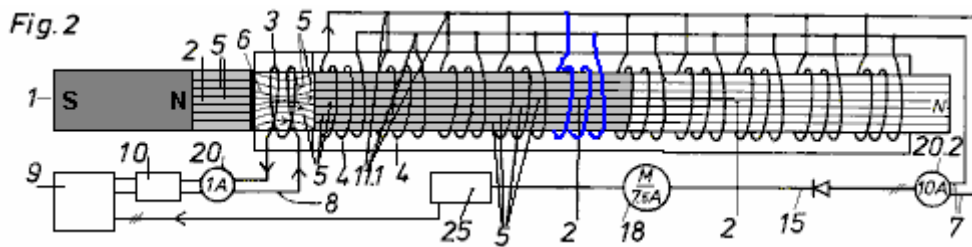
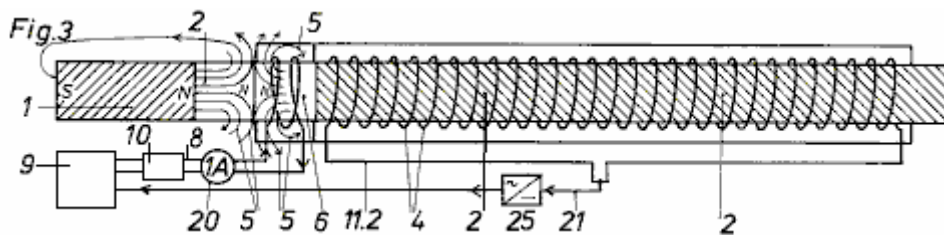


Fig.2 illustre que sur le noyau générateur **2** que plusieurs bobinages d'induction **4** sont enroulés, **qui correspond au nombre de tours avec le même diamètre de fil que celui utilisé dans la bobine de modification de flux magnétique 3.**

L'aimant permanent **1** ne nécessite aucun courant électrique pour produire son flux magnétique et a néanmoins à son extrémité nord pôle **N** du noyau **2** la même saturation magnétique, sont produits par le multiples nombre de spires de la bobine d'induction **4** de **Fig.2** ou dans une bobine continue **4** comme sur la **Fig.3**, reçoit une version multiples du courant d'entrée qui est nécessaire à l'excitation de la bobine de modification de flux magnétique **3**.

De la source d'alimentation **9** les flux actuels énergisant pour le générateur d'impulsions **10**, l'ampèremètre **1** ampère **20** affiche l'intensité du courant électrique. Le courant induit **7** ou le courant pulsatoire **14** est ajouté via des connexions **11,1** et est mesuré par l'ampèremètre **10** ampères **20,2**. Le redresseur **15** (non illustré) produit des pulsations courant continu qui est lissée et fourni comme sortie CC **18**, par le biais de fil **21** au chargeur de batterie **25**, qui prévoit l'entrée de la source d'alimentation **9**.



L'interruption du flux magnétique par le changement de direction du courant alternatif, nécessaires à la modification répétée du flux d'induction **5**, est montrée dans la **Fig.3**. Lorsque le flux d'induction **5** est interrompu, le fil serpentins **11.2** est négatif en cet instant. Fil **21** fournit la connexion à la puissance de sortie (non illustrée) et la source de puissance d'entrée **9**.

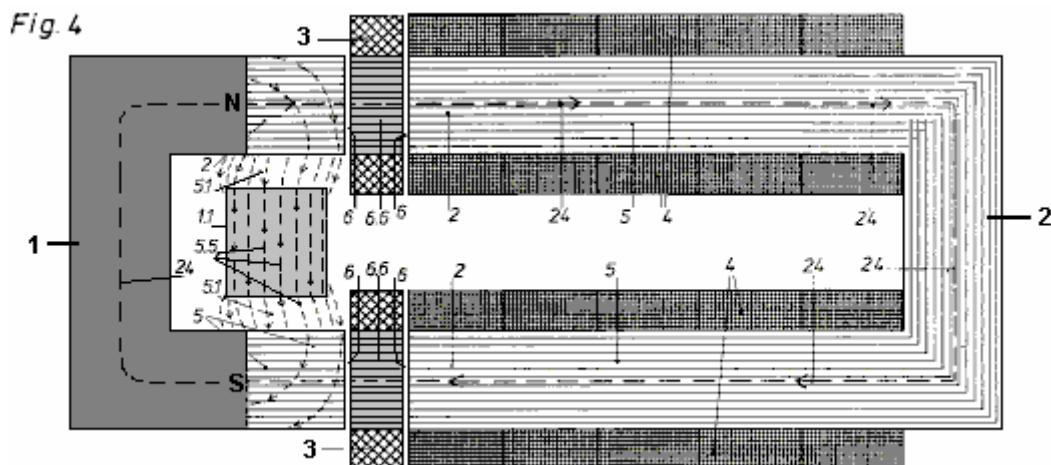


Fig.4 montre un mode de réalisation de la version ci-dessus qui utilise un aimant permanent d'en U **1** et un noyau générateur en forme de U **2** qui a ses deux extrémités tournées vers les pôles de l'aimant permanent **1**. Enroulé autour de deux intervalles d'air étroit **6** et son propre noyau étroit, est une bobine de modification de flux magnétique **6,6**.

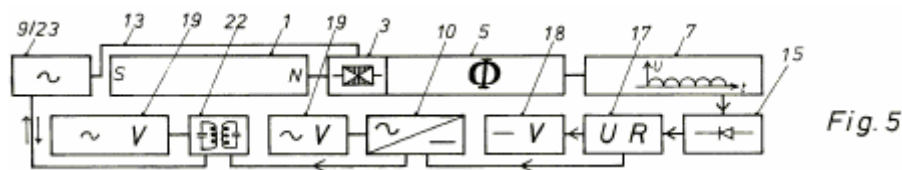
Fig.4 montre l'état instantané, quand le flux magnétique **5** est transféré de la modification du flux magnétique bobine **3** dans le noyau générateur **2** formant un circuit magnétique fermé **24**. La bobine de modification de flux magnétique **3** ici a un noyau **6.6**, qui tour à tour fait et interrompt le passage du flux magnétique **5** entre deux intervalles d'air étroit **6** de l'aimant permanent **1** au noyau générateur **2** qui a les bobinages d'induction **4**, afin que chaque impulsion du flux d'induction **5** induit un courant dans les bobinages d'induction **4**. Ainsi un courant continu pulsé résulte de plusieurs fois plus important que le courant d'entrée énergisant.

Lorsque la direction du flux de courant dans le circuit magnétique de fer doux **6.6** de la bobine de modification de flux magnétique **3** est modifiée, puis à ce moment-là, le flux de magnétique **5** des flux de l'aimant permanent **1** au-dessus dans le bloc de fer directives **1.1** et flux le long des chemins, **5,5** et **5,1** au pôle sud de l'aimant permanent **1** ou à l'équilibre dans les trous d'air entre le pôle Nord du bloc de fer directives **1.1** et le sud-pôle permanent aimant **1**. La ligne pointillée **5.5** du pôle Nord au pôle Sud au travers du bloc de guidage de fer **1,1** représentent des flux magnétique lorsqu'elle est empêché de voyager à travers le noyau générateur **2**.

Cette direction du flux magnétique **5** empêche le flux de fuite entrant dans le noyau générateur **2** et donc le RMS maximale des courants induits est atteint, comme le générateur core **2** est sans excitation magnétique.

Remarque PJK : J'ai du mal à accepter cela comme la bobine d'excitation semble produire un flux magnétique équivalent dans le châssis en U **2** qu'elle bloque le flux de l'aimant permanent en passant à travers les lacunes d'air entre l'aimant **1** et **3** les électro-aimants, et pour rendre les choses pire, le flux magnétique coule environ mille fois plus facilement par le biais de fer doux que dans l'air. Cependant, nous ne savons pas que le flux d'un aimant permanent avec le champ magnétique dans une bobine de modulation est très efficace dans la production de COP>1 comme l'a montré la réplique indépendante du cadre magnétique de Lawrence Tseung visées plus haut dans ce chapitre.

Le schéma suivant **Fig.5**, nous indiquons dans le processus cyclique, par exemple dans un générateur d'énergie conformément à **Fig.4**.



La pulsatoire actuel de la source d'alimentation **9** ou **12** courant alternatif de l'électricité **23** traverse fil **13** à la bobine de modification de flux magnétique **3** et produit une pulsation induction **7** actuel ou courant pulsatoire **14**, qui est transformé par le redresseur **15** pour lisser le **16** courant continu qui est transmis au régulateur de tension **17**, et puis sur courant continu **16** maintenant à la tension désirée, sur le contrôleur de domaine de la sortie **18** et au transformateur de courant **10**, par qui l'a reçu **12** courant alternatif est amené à le CA sortie **19** et couplés par lien CA **22** avec l'entrée d'électricité **23**, auquel cas la sortie CA **19** peut être fournie avec le courant de la grille de puissance ou de la puissance électrique produite de la source d'énergie.

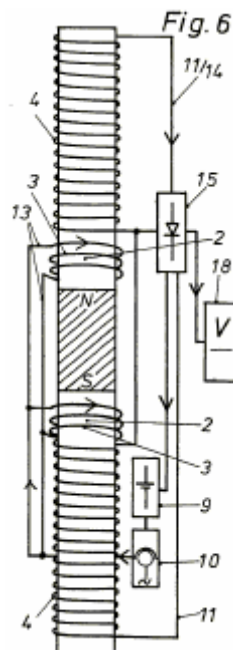


Fig.6 montre un générateur linéaire double selon l'invention. Sur un linéaire de préférence à un aimant permanent sont génératrice équipée carottes **2** de fer dynamo à ses deux pôles. La bobine de modification de flux magnétique **3** obtienne son travail actuel de la source d'alimentation **9** à travers un transformateur de courant ou de générateurs d'impulsions **10** alimentés par le circuit d'excitation **13**. Par le biais des enroulements **4** une sortie de courant continu ou courant alternatif peut être obtenue.

Palpitation **14** courant continu du circuit actuel induction **11** est lissée et transmis à la sortie C.C. **18**, à la source de puissance d'entrée **9**.

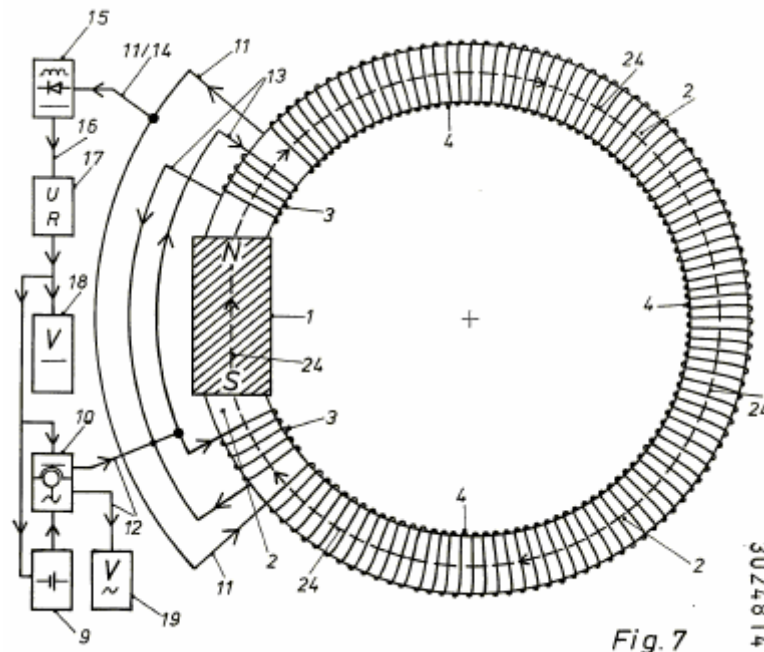


Fig. 7

Une nouvelle version du système selon l'invention est indiquée dans la **Fig.7**. C'est aussi un producteur d'énergie immobile, même si elle a un arrangement cyclique et la fonction. Dans ce générateur, il n'y a pas de sections mobiles comme un rotor et le flux d'induction **5**, comme l'induction **7** actuel, se développe à partir d'un flux d'induction cycliquement palpitante.

L'aimant permanent **1** est inséré dans un noyau circulaire générateur **2**. Les bobines de modification de flux magnétique **3** peuvent fonctionner avec palpitation **14** courant continu ou comme ici avec le courant alternatif **12**. Par exemple, le **16** courant continu de la source d'alimentation **9** est dirigé dans un transformateur de courant **10** transformé en courant alternatif et acheminées vers le circuit excitateur **13**.

La modification du flux magnétique bobines sont créés afin que la valeur positive maximale du courant alternatif **12** s'ouvre et prend en charge les flux de l'aimant permanent du flux **5** passage du pôle Nord vers le pôle Sud à travers le noyau générateur circulaire **2** pour former un circuit magnétique fermé **24**.

Si les bobines de modification de flux magnétique **3** sur les deux côtés de l'aimant permanent **1** portent la valeur négative maximale du courant alternatif **12**, puis le flux magnétique naturel dans le noyau générateur **2** est étranglé par le flux d'induction se déplaçant dans la direction opposée dans les bobines de modification de flux magnétique **3** et cela interrompt le flux magnétique **5** partiellement ou totalement.

En cas de modification dans le temps grande de cette séquence dans la bobine **4** est causé un courant pulsatoire **14**, qui est dirigé par le circuit d'induction **11** pour le redresseur électrique **15**, dans lequel le courant pulsatoire **14** est réduit à un courant de CC lisse. Le courant continu **16** peut être passé à la sortie de CC **18** et l'entrée alimentation électrique **9** et le transformateur de courant **10** quelles fournitures de la CA sortie **19** et CA à des bobines de modification de flux magnétique **3**.

Si le flux d'induction **5** est restreint dans le core **2** par les bobines de modification de flux magnétique **3**, puis un courant alternatif avec une plus petite valeur maximale négative est produit et la valeur moyenne arithmétique pendant une période se déplace vers le bas à zéro.

Selon cette invention dans un processus cyclique, un cercle d'énergie est créé, avec le surplus d'énergie considérable pour l'alimentation des sorties diverses aussi bien en ce qui concerne le maintien de l'exploitation de ce système.

Selon cette invention, en évitant la nécessité pour le couple, le même effet d'induction est obtenu par les bobines de modification de flux magnétique et l'utilisation d'aimants permanents dans la production d'énergie, comme avec les générateurs classiques qui utilisent la transformation du couple en électricité, auquel cas toutefois, la valeur énergétique du couple d'entrée est supérieure à la valeur énergétique de l'électricité produite à cela.

Il a été constaté que chaque pôle de l'aimant permanent aux deux bouts d'un noyau en forme de U générateur d'entre les bobines de conseils ou de modification des flux magnétique avec ou sans noyau pour la transmission de l'induction magnétique flux doit être désigné dans des conditions telles que, par une alternance de flux d'induction, qui est causée par l'aimant permanent, par exemple dans le rythme de la phase, changer d'une fréquence de courant alternatif de l'énergisant actuel le noyau générateur est commutated constamment, comme le pôle Nord sera transféré alternant l'un et l'autre extrémité ouverte de la carotte et les bobines de même menant à la base s-pôle de l'aimant permanent à proximité du circuit magnétique réversible dans le noyau à chaque impulsion de courant, qui est causée par un aimant permanent.

De cette manière, le flux d'induction dans le noyau subit son changement de direction du flux désiré et produit dans les enroulements secondaires du générateur de courant alternatif de la même fréquence que ceux de l'actuel énergisante, cependant avec une fréquence identique à celle de l'apport énergétique actuelle.

Puisque le flux d'induction pulsant ou réversible est provoqué par un aimant permanent, aucun courant électrique n'est nécessaire pour sa production aussi pour toute la longueur de la génératrice et ses enroulements de sortie, parce que l'excitation magnétique réversible du noyau se déroule indirectement dans chaque cas ou directement via un aimant permanent, dont la rémanence est changée par l'excitation magnétique du noyau générateur selon l'invention.

Le système selon l'invention pour la production d'énergie et producteur d'énergie peuvent être extrêmement efficaces, par exemple dans l'utilisation de haute fréquence avec commande électronique courant continu impulsion utilisation et il peut afficher un multiple du courant d'entrée requis et électricité être produites de cette façon, est réalisé sans matériel utilisé et sans un circuit thermal, soit un couple soit nécessaire.

Si plusieurs de ces générateurs sont en cascade dans graduée augmentation de la taille par exemple dans une série où le deuxièmegénérateur reçoit la sortie complète du premier et du troisième générateur reçoit la sortie complète de la seconde, puis avec un multiplicateur de puissance de 10 pour chaque générateur, la sixième générateur de la chaîne aura un rendement de 1000 MW s'il ya une puissance d'entrée de 1000 W pour le premier (et le plus petit) générateur au début de la série.

Ainsi, il est possible de remplacer toutes les énergies et les procédures de la conversion de l'énergie primaire bien connus avec les systèmes et les générateurs d'énergie selon invention, pour toutes les futures sur économique en électricité en raison de leurs coûts élevés, puisque ceux-ci ne peuvent pas fonctionner en aucune façon à distance comme économiquement, car il est possible avec les dispositifs de la présente invention.



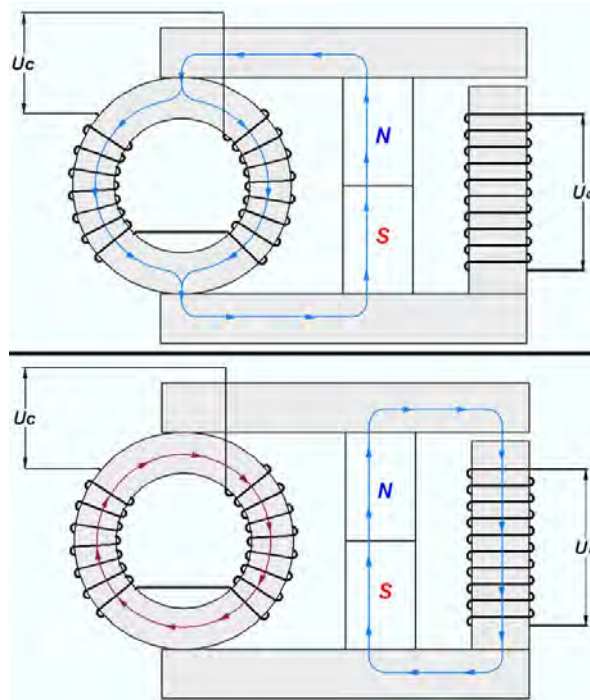
Le Générateur Immobile de Valeri Ivanov.

Il y a des autres appareils qui ont ce qui semble être un entrefer très important dans un cadre magnétique. L'une d'entre elles était affichée sur un site Internet bulgare et est sur la page web qui se trouve à <http://www.inkomp-delta.com/page3.html>, créé par Valeri Ivanov en 2007. Valeri vit à Elin Pelin, Bulgarie et son générateur immobile a COP = 2.4 performance. Vidéos :

<http://www.youtube.com/watch?v=7IP-buFHKKU> et

<http://www.youtube.com/watch?v=npFVaeSbk1Q> pour sa conception, et il semble qu'il s'apprête à produire ces générateurs commercialement: <http://www.inkomp-delta.com/index.html> en Mai 2014.

Il montre qu'un dispositif efficace peut être construit d'un aimant permanent, un tore et un joug de fer laminé. L'arrangement s'affiche comme ceci:



Lorsque la bobine d'entrée est pulsée avec une tension d'entrée, elle provoque une inversion du flux dans le cadre sur lequel la bobine de sortie est enroulée, générant une sortie électrique.

Il y a un autre forum lié à cela et du mieux connu MEG de Tom Bearden qui peut être trouvé à http://tech.groups.yahoo.com/group/MEG_builders/message/1355 où ce message particulier déclare que le dispositif de Valeri peut être mis en oeuvre à des fréquences aussi basses que 50 Hz et peut utiliser standard feuilleté les composants d'armature de fer et produit des chiffres de Coefficient de Performance jusqu'à 5,4 (qui est la puissance de sortie est supérieure à cinq fois la puissance d'entrée). Une vidéo de démonstration est à <http://inkomp-delta.com/page10.html> mais pas en anglais. Il est fort possible que pour bien fonctionner, les besoins de MEG, qu'une bobine d'entrée très étroite avec une lame d'air de chaque côté de celui-ci et la même chose peut très bien s'appliquer au cadre magnétique de Lawrence Tseung, illustré plus haut dans ce chapitre.

Les Générateurs Immobiliers de Kelichiro Asaoka

Kelichiro Asaoka nous reçut le brevet 5 926 083 environ deux ans avant le brevet de MEG bien connu Tom Bearden et ses associés. Personnellement, je trouve difficile de comprendre comment le brevet de MEG (en annexe) pourrait ont reçu alors le brevet Asaoka était déjà en place. Toutefois, voici la plus grande partie du contenu du brevet Asaoka :

Brevet US 5 926 083

20 juillet 1999

Inventeur: Kelichiro Asaoka

Dynamo magnétique statique pour générer la force électromotrice basé sur le changement de densité de flux d'un chemin magnétique ouvert

RÉSUMÉ

Une dynamo aimant statique, y compris au moins un à un aimant permanent ayant différents pôles ; un premier noyau comprenant un matériau magnétique doux et qui couple les différents pôles de l'aimant permanent pour former un chemin magnétique fermé ; un deuxième noyau comprenant un matériau magnétique doux qui couple le chemin magnétique fermé via un matériau paramagnétique à former un chemin magnétique ouvert ; une bobine magnétique enroulé autour d'une portion du premier noyau où le chemin magnétique fermé est formé ; et une bobine d'induction enroulé autour d'une partie de la deuxième base. Un sens de flux du chemin magnétique fermé est changé en appliquant une tension alternative à la bobine magnétique, générant une force électromotrice dans

la bobine d'induction par induction électromagnétique dû change dans un flux du chemin magnétique ouvert induit par le changement de direction du flux du chemin magnétique fermé.

DOMAINE DE L'INVENTION

Cette invention se rapporte à une dynamo qui génère la force électromotrice par induction électromagnétique en changeant le flux traversant une bobine d'induction. Plus particulièrement, cette invention se rapporte à une dynamo aimant statique qui change des aimants qui passent par une bobine d'induction sans tourner l'armature ou électro-aimant.

DISCUSSION DE FOND

Dynamos actuellement en usage pratique sont conçus pour générer la force électromotrice par induction électromagnétique en changeant le flux traversant une bobine d'induction. Dynamos qui génèrent la puissance de cette façon viennent dans une grande variété, allant des modèles de grande taille utilisés dans les centrales hydroélectriques, thermiques ou atomiques à des modèles réduits tels que petites dynamos avec un moteur diesel.

Dans tous les modèles de dynamo mentionnés ci-dessus, l'armature et l'électro-aimant sont tournés, pour modifier le flux traversant la bobine d'induction, générant ainsi la force électromotrice dans la bobine d'induction par induction électromagnétique. Pour obtenir des exemples, l'armature et l'électro-aimant sont activés par le couple d'une turbine hydraulique dans la production d'hydroélectricité, par le couple de la turbine à vapeur dans la production d'énergie thermique et atomiques et par le couple du moteur diesel en petites dynamos.

Inconvénients :

Dynamos qui génèrent la force électromotrice par induction électromagnétique, comme mentionné ci-dessus visent donc que, quelle que soit la taille de la dynamo, l'armature et l'électro-aimant sont tournés afin de changer le flux passant la bobine d'induction. Ces dynamos sont désavantageuses puisqu'au détour de ladite de l'armature et l'électro-aimant génère des vibrations et du bruit.

OBJETS DE L'INVENTION

Cette invention vise à fournir une dynamo aimant statique dépourvu de tout moyen de remise des couple ou autres pièces en mouvement pour éliminer les vibrations et le bruit, afin de résoudre les différents problèmes susmentionnés.

Pour résoudre les problèmes ci-dessus, cette invention est composée tel que décrit ci-dessous.

La dynamo magnétique statique impliquée dans cette invention se compose d'au moins un à un aimant permanent, un premier noyau constitué d'un matériau magnétique doux formant un chemin magnétique fermé en couplant les différents pôles de la ladite aimant permanent, un deuxièmeyau constitué d'un matériau magnétique doux formant un chemin magnétique ouvert par étant couplé à la chemin magnétique fermé via un matériau paramagnétique, une bobine magnétique enroulé autour d'une partie comprenant uniquement le chemin magnétique fermé du premier noyau et une bobine d'induction enroulé autour du noyau de la deuxième. Le point de cette invention est de générer la force électromotrice dans la bobine d'induction par induction électromagnétique en changeant la direction du flux du chemin magnétique fermé en appliquant une tension alternative à la bobine magnétique et en changeant le flux du chemin magnétique ouvert induit par les changements dans la direction du flux dans le chemin magnétique fermé.

Effets :

Dans la configuration ci-dessus, la dynamo magnétique statique impliquée dans cette invention se compose d'un premier noyau constitué d'un aimant permanent et un chemin magnétique fermé, un deuxièmeyau consistant en un chemin magnétique ouvert via un matériau paramagnétique, une bobine magnétique enroulé autour de la partie consistant uniquement le chemin magnétique fermé du premier noyau et une bobine d'induction enroulé autour de la deuxième voie magnétique. La dynamo est donc conçue de manière à générer la force électromotrice dans la bobine d'induction par force électromagnétique en changeant le sens du flux de la première base en appliquant une tension alternative à la bobine magnétique et en changeant le flux du deuxième noyau induite par les changements dans la direction du flux du premier noyau.

Cela rend possible de changer le flux traversant la bobine d'induction sans remise couple moyen ou autres pièces en mouvement et de générer la force électromotrice dans la bobine d'induction par induction électromagnétique, permettant ainsi la production d'énergie sans provoquer de vibrations ou bruit. Cette dynamo peut aussi être réduite et mis à la disposition à bas prix.

Autres caractéristiques et avantages de cette invention seront fera clairement de la description donnée ci-dessous des schémas attachés.

BRÈVE DESCRIPTION DES DESSINS

Une appréciation plus complète de l'invention et les avantages du service Surveillance du son seront facilement obtenus que le même devient mieux compris par référence à la description détaillée suivante lorsque examinés dans le cadre de l'accompagnement dessins, dans laquelle :

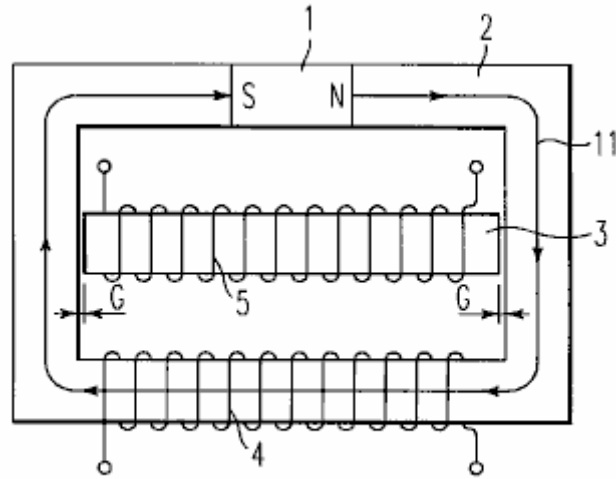


FIG. 1

Fig.1 représente une configuration de base d'une dynamo aimant statique avec un chemin magnétique ouvert impliqué dans cette invention.

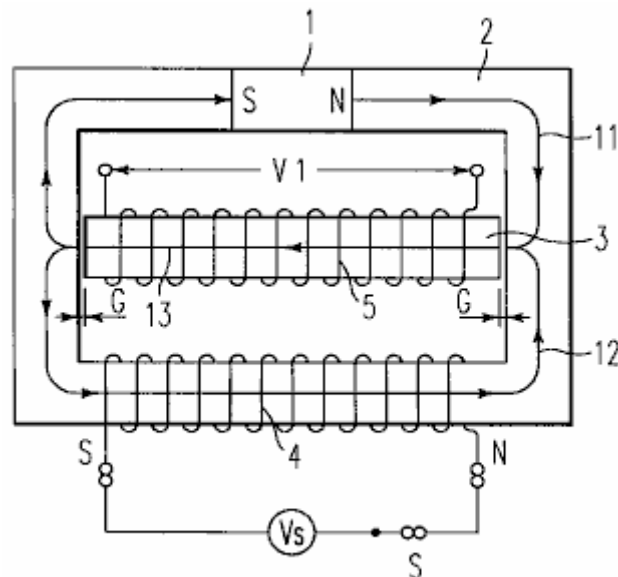


FIG. 2

Fig.2 représente la façon dont un flux dans la direction opposée à celle d'un aimant permanent en général se produit dans la bobine magnétique.

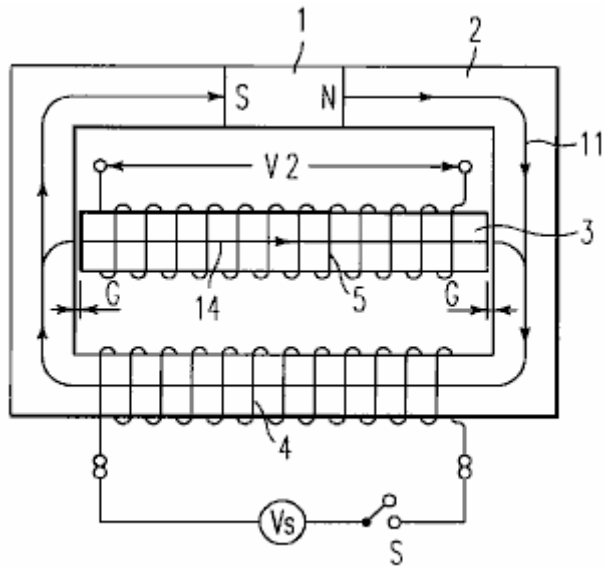


FIG. 3

Fig.3 représente la façon dont un flux dans la direction opposée à celle d'un aimant permanent généralement disparaît de la bobine magnétique.

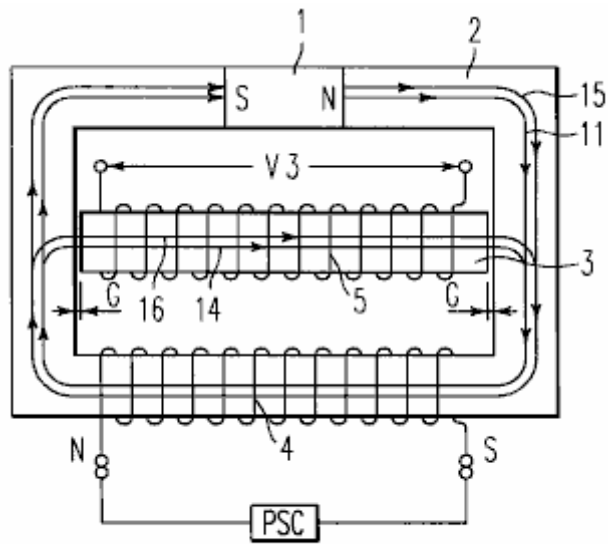


FIG. 4

Fig.4 représente comment un flux dans le même sens que celui de l'aimant permanent se produit généralement dans la bobine magnétique.

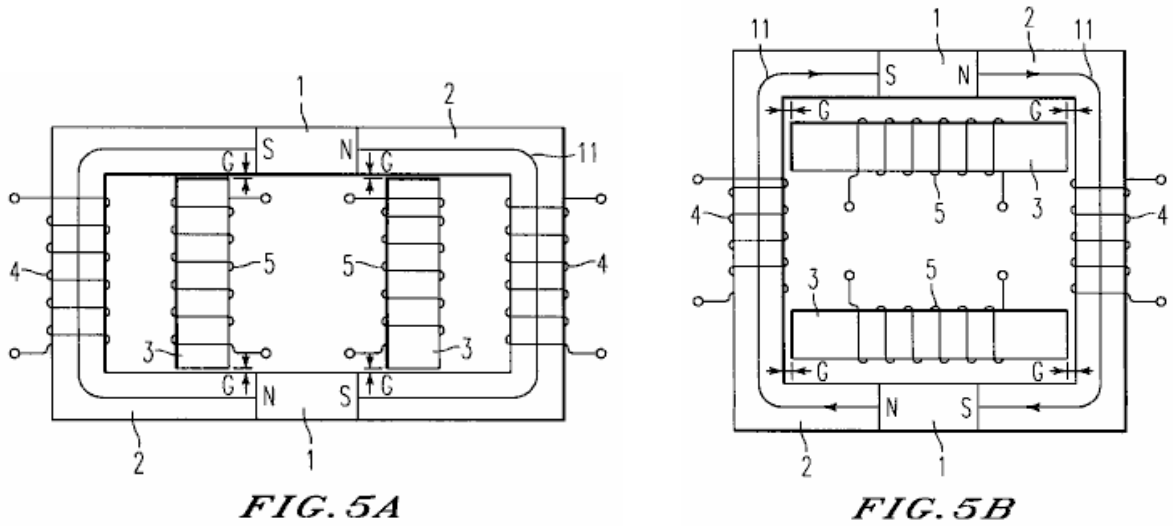


Fig.5 un premier mode de réalisation de la dynamo magnétique statique participe à cette invention.

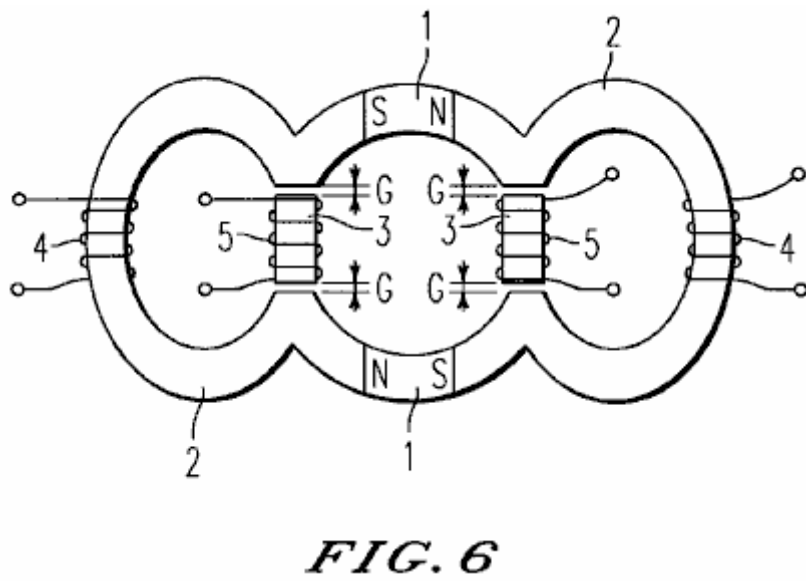


Fig.6 un deuxième mode de réalisation de la dynamo magnétique statique participe à cette invention.

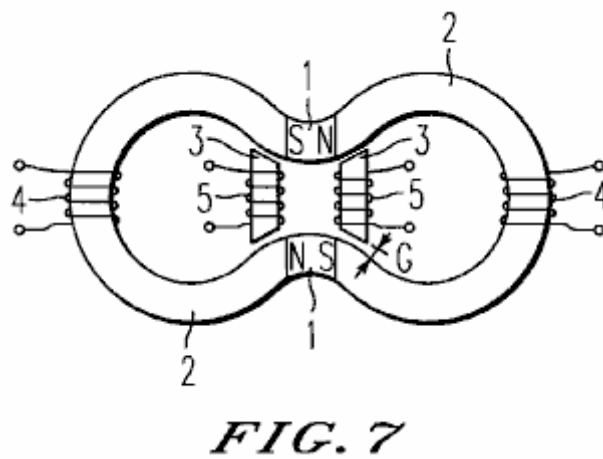


Fig.7 un troisième mode de réalisation de la dynamo magnétique statique participe à cette invention.

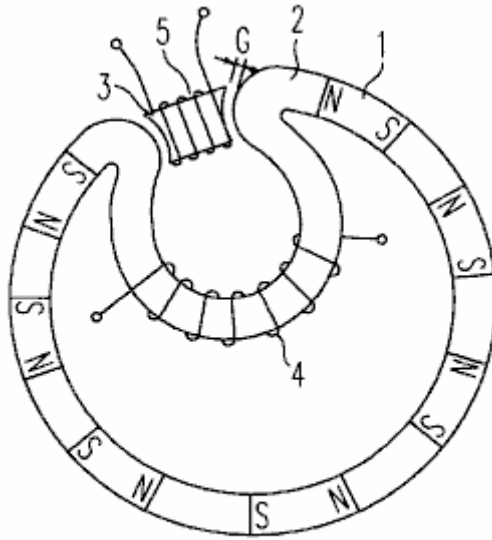


FIG. 8

Fig.8 un quatrième mode de réalisation de la dynamo magnétique statique participe à cette invention.

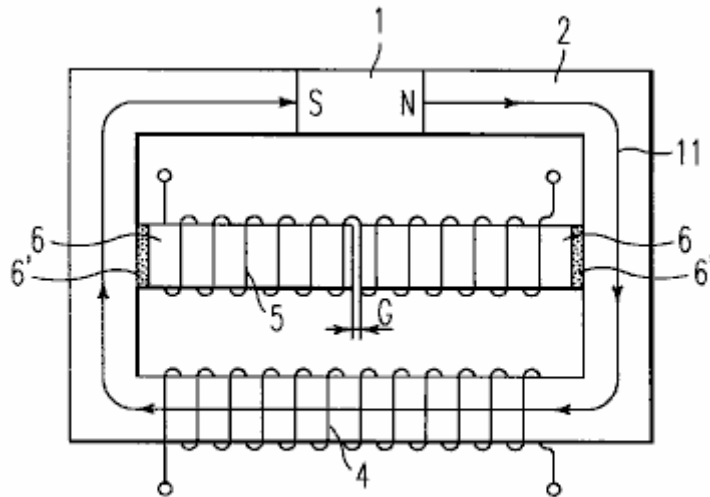


FIG. 9

FIG. 9 incarne un cinquième avec un chemin magnétique ouvert.

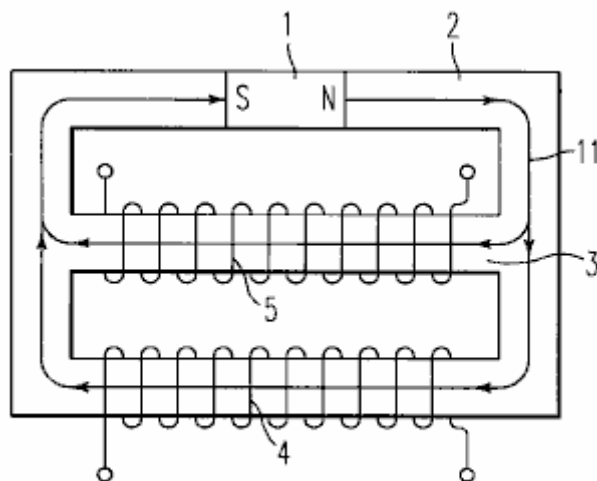


FIG. 10

Fig.10 une configuration de base d'une dynamo aimant statique avec un chemin magnétique fermé participe à cette invention.

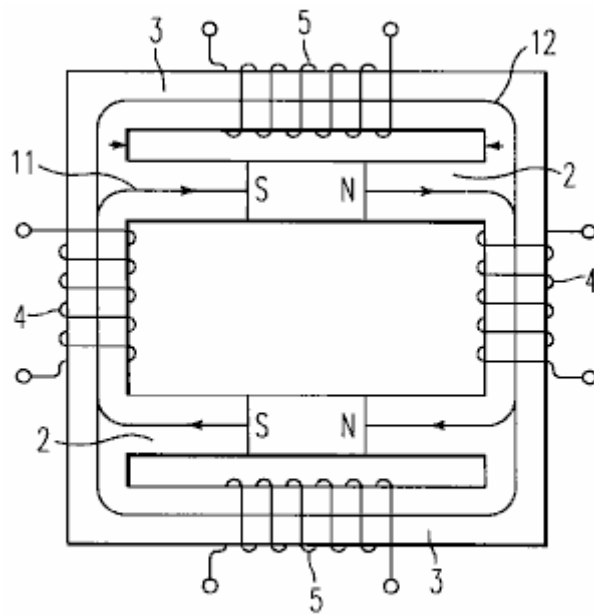


FIG. 11

Fig.11 un premier mode de réalisation de la dynamo magnétique statique avec un chemin magnétique fermé participe à cette invention.

DESCRIPTION DES MODES DE RÉALISATION PRÉFÉRÉS

Se référant maintenant aux dessins, dans laquelle comme référence chiffres désignent des pièces identiques ou correspondants dans les plusieurs points de vue, et plus particulièrement à la **Fig.1** où l'on illustre une configuration de base de la dynamo magnétique statique à un aimant permanent. **Fig. 2, 3** et **4** décrivent comment la dynamo magnétique statique représentée à la **Fig.1** génère puissance.

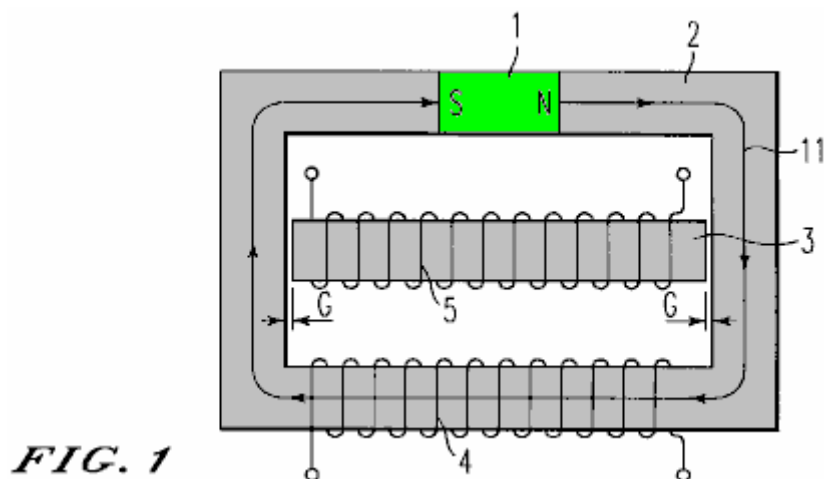


FIG. 1

Comme il est indiqué dans les figures, le premier noyau **2** formé au couple l'aimant permanent **1** et les différents pôles de l'aimant permanent **1** sous une forme annulaire, forme un chemin magnétique fermé. Cette fermeture magnétique chemin est alors équipé d'un deuxième noyau **3** via un matériau paramagnétique de 10 μm à 5 mm d'épaisseur. Il en résulte la formation d'un chemin magnétique ouvert composé d'un aimant permanent **1**, partie d'un premier noyau **2**, un matériau paramagnétique et un deuxième noyau **3**. La partie consistant uniquement le chemin magnétique fermé du premier noyau **2** est enroulée autour avec une bobine aimantée **4**. Le deuxième noyau **3** est alors enroulé autour avec une bobine à induction **5** conçu pour générer la force électromotrice par induction électromagnétique.

Ici, l'aimant permanent **1** est un aimant avec une haute densité de flux résiduelle, une grande force coercitive et un produit de grande énergie maximale pour une plus grande efficacité de génération de puissance. Les matériaux typiques utilisés ici sont aimant néodyme borure de fer (Nd2Fe14B), aimant de cobalt de samarium-cobalt (Sm2Co17) ou de nitrure de fer de samarium-cobalt (Sm2Fe17N2).

Le premier noyau **2** et le deuxième noyau **3** sont faites d'un matériau magnétique doux ayant une perméabilité élevée, avec initiale élevée, maximum et autres niveaux de perméabilité, haute densité de flux résiduelle et la magnétisation de saturation, et petite force coercitive, ce qui rend efficace utiliser du flux du chemin magnétique pour la production d'électricité. Les exemples incluent des alliages Permalloy basé.

Les matériaux paramagnétiques applicables sont ceux qui ont une perméabilité spécifique comparable à celle d'un vide, comme l'air, cuivre et aluminium. Lorsque l'air est utilisé comme un matériau paramagnétique, autrement dit, lorsqu'un écart **G** est fixé entre le premier noyau **2** et le deuxième noyau **3**, le deuxième noyau **3** est conservé avec un matériau paramagnétique solide. Les chiffres représentent les modes de réalisation avec un écart de **G**, sans un matériau paramagnétique solide conçu pour retenir le deuxième noyau **3**.

Ce qui suit est une description de la façon dont une dynamo magnétique statique de la configuration ci-dessus génère de l'énergie. Tout d'abord, lorsqu'aucune tension n'est appliquée à la bobine aimantée **4** de la dynamo magnétique statique, un premier flux **11** est formée dans le premier noyau **2** dans le sens allant du pôle N au pôle S de l'aimant permanent **1**. Dans cet état, pas de flux a été formé dans le deuxième noyau **3** couplé par l'intervalle **G**.

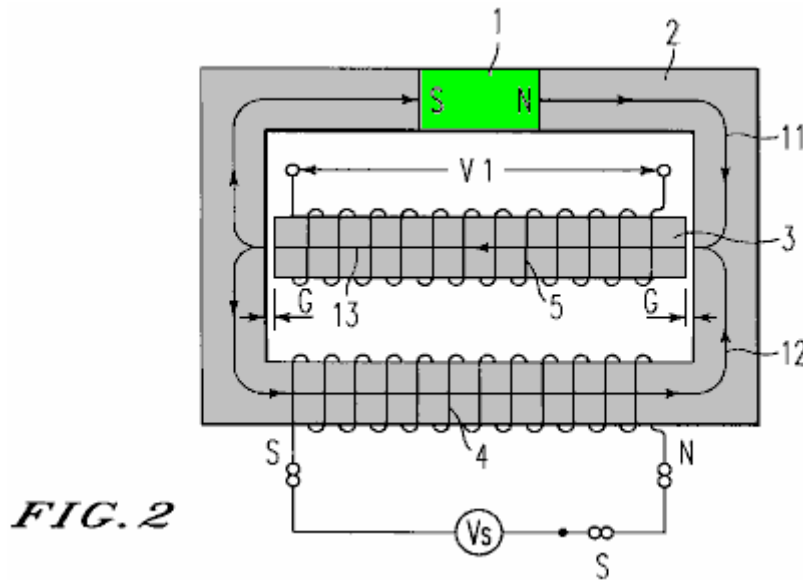


FIG. 2

Une tension peut être appliquée à la bobine aimantée **4** de trois manières décrites ci-dessous. Dans la première application de tension, comme indiqué sur la **Fig.2**, une tension continue **VS** est appliquée à la bobine aimantée **4** dans le sens que la tension repousse le premier flux **11** de la première noyau **2** généré par l'aimant permanent **1**, et vice-versa, qui est, d'une manière telle que le deuxième flux **12** se produit dans le sens inverse du premier flux **11**. En conséquence, le premier flux **11** repousse le deuxième flux **12** et vice versa, de sorte que le flux s'échappe plus facilement à partir de la chemin magnétique fermé. Le premier flux **11** et le deuxième flux **12**, qui fuit plus facilement à partir du chemin magnétique fermé, sautent à travers l'intervalle **G** et pénètrent dans le deuxième noyau **3**, de sorte qu'un troisième flux **13** est induite dans le deuxième noyau **3**. En outre, l'induction de ce troisième flux **13** change le flux passant à travers la bobine d'induction **5**, de sorte que la force électromotrice **V1** se produit dans la bobine d'induction **5**, résultant en puissance étant générée.

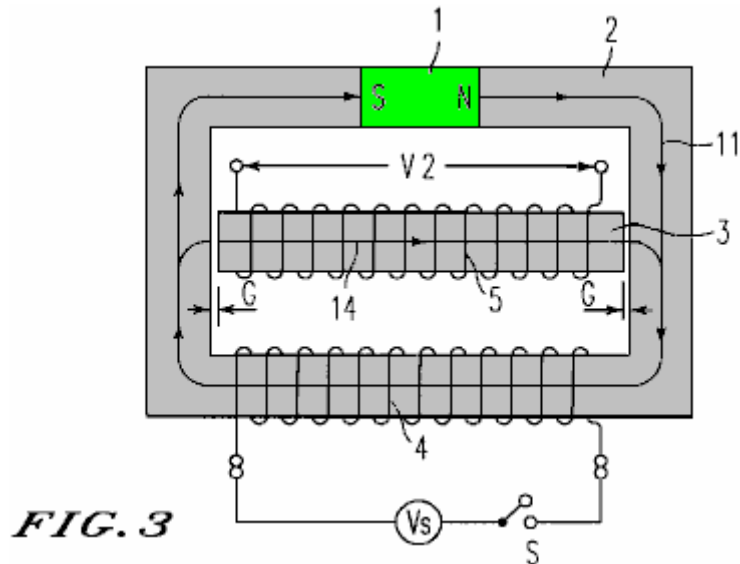


FIG. 3

Ensuite, enlever la tension continue appliquée à la bobine aimantée 4 invite le premier noyau 2 pour essayer de revenir à un état où seul le premier flux 11 est formé comme indiqué sur la Fig.1. À ce moment, le deuxième noyau 3 a un flux dans le sens inverse du troisième flux 13, qui est, le quatrième flux 14 indiqué sur la Fig.3, afin de tuer la troisième flux 13. Ensuite, l'induction de la quatrième flux 14 change le flux passant à la bobine d'induction 5, de sorte que la force électromotrice V2 se produit dans la bobine d'induction 5, résultant de la puissance générée.

La production d'énergie dans cette première application de tension peut être réalisé par une dynamo magnétique statique impliqué dans la présente invention, une alimentation en courant continu pour appliquer une tension continue VS à la bobine aimantée 4, et un circuit de commutation qui active l'alimentation en courant continu sous et hors tension. Un circuit de commutation sans contact peut être effectué si un dispositif de commutation à semi-conducteur, tel qu'un thyristor, est disponible.

La deuxième application de tension est la même que la première application de la tension jusqu'au point où le troisième flux 13 est induite dans le deuxième noyau 3 par application d'une tension continue VS à la bobine aimantée 4 de façon à générer le deuxième flux 12 dans le sens inverse direction du premier flux 11 et où le troisième flux 13 est amené à générer de la force électromotrice V1 à la bobine d'induction 5, générant ainsi la puissance.

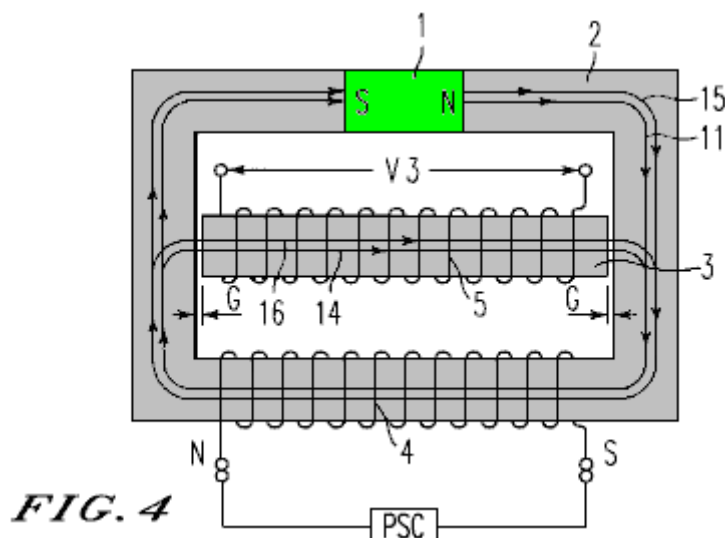


FIG. 4

Ensuite, changeant la polarité de la tension continue appliquée à la bobine aimantée 4 génère dans le premier noyau 2 du premier flux 11 provoquée par l'aimant permanent 1, ainsi que le cinquième flux 15 dans la même direction que le premier flux, provoquées par la bobine aimantée 4. Ici, le premier flux 11 est donnée à la cinquième flux 15, de telle sorte que le deuxième noyau 3 est donnée à la quatrième flux 14 comme indiqué sur la Fig.4, ainsi que le sixième flux 16 dans la même direction que l'quatrième flux 14. En outre, l'induction de la quatrième flux 14 et le sixième flux 16 modifie le flux traversant la bobine d'induction 5, de sorte qu'une force

électromotrice **V3** plus grande que la force électromotrice **V2** est générée dans la bobine rotative à produire de l'énergie.

Cette deuxième application de tension nécessite un circuit de commutation de **PSC** polarité qui change la polarité de la tension **DO** à la place d'un circuit de commutation qui active et désactive la tension continue appliquée à la bobine aimantée **4** dans la première application de la tension. Ce circuit de commutation de polarité peut être faite d'un dispositif de commutation à semi-conducteur, de manière similaire au circuit de commutation dans la première application de la tension.

Dans la troisième application de tension, la tension alternative **VS** est appliquée à la bobine aimantée **4** au lieu d'appliquer une tension continue à la bobine aimantée **4** dans le deuxième application de tension avec la polarité changée. Le flux engendré par l'application d'une tension alternative à la bobine aimantée **4** devient un flux alternatif qui alterne entre le deuxième flux **12** sur la **Fig.2** et le cinquième flux **15** en **Fig.4**. Ensuite, le flux induit dans le deuxième noyau **3** est le troisième flux **13** sur la **Fig.2**, lorsque le deuxième flux **12** est générée, et est la quatrième flux **14** d'essayer de tuer le sixième flux **16** et le troisième flux **19** sur la **Fig.4** où le cinquième flux **15** est généré. Autrement dit, le flux induit dans le deuxième noyau **3** devient naturellement également un flux alternatif.

Dans la production d'énergie de la troisième application de tension, la tension alternative est appliquée à la bobine aimantée **4**, qui pallie la nécessité d'un circuit de commutation ou la polarité circuit de commutation de la **CFP**, qui était nécessaire dans la première et le deuxième application de tension, de sorte que le dispositif devient simplifié. En outre, le flux induit dans le premier noyau **2** et le deuxième noyau **3** devient un flux alternatif induit par une tension alternative, de sorte que les fonctions de la dynamo également comme un transformateur ayant un intervalle **G** entre le premier noyau **2** et le deuxième noyau **3**. C'est par conséquent possible d'augmenter encore la force électromotrice **V** généré par l'induction électromagnétique dans la bobine d'induction **5**.

Ensuite, le rendement de génération d'énergie d'une dynamo magnétique statique impliqué dans la présente invention est décrit. La dynamo magnétique statique peut être considéré comme un transformateur lorsque son aimant permanent **1** est retiré et il existe un écart **G**.

Un transformateur entraîne une perte de courant de Foucault et **Wv** perte par hystérésis **Wh** du noyau, et une **Wr** de la perte due à la résistance électrique de la bobine. Ces facteurs se trouvent dans une relation formulée ci-après.

$$\text{Perte totale } W1 = Wv + Wh + Wr. \dots \dots (1).$$

Soit l'entrée soit la sortie **Win** et **Wo**, et la victoire devient égale à la perte totale, de sorte que le rendement de conversion du transformateur est

$$\text{Eff} = Wo / Win = Wo(Wv + Wh + Wr) < 1 \dots \dots (2)$$

En réalité, sur la **Fig.1**, le chemin magnétique fermé constitué de la première noyau **2** contient un aimant permanent **1**. L'flux de cet aimant permanent **1** contribue donc à la production d'énergie. Par conséquent, dans la **Fig.1**, laissez l'entrée soit **Win2** et la **Wo2** de sortie,

$$Wo2 = Wp + \alpha Win2. \dots \dots (3)$$

Où **Wp** représente la puissance obtenue à partir du flux de l'aimant permanent une contribution à la production d'énergie, et **\alpha** représente un rendement de conversion obtenu lorsque le dispositif est considéré comme un transformateur avec un intervalle **G**.

Par conséquent, l'efficacité de génération d'énergie est :

$$\text{Eff} = Wo2 / Win2 \text{ ou}$$

$$\text{Eff} = (Wp / Win2) + \alpha. \dots \dots (4)$$

Ici, étant donné que **\alpha < 1**, si **Wp / Win2 > 1**, c'est-à-dire si la puissance obtenue résultant du flux de l'aimant permanent une contribution à la production d'énergie est plus grande que la puissance de dynamo fourni à la bobine aimantée **4**, l'efficacité de génération d'énergie devient pas inférieur à 1, de sorte que l'appareil peut afficher sa performance en tant que dynamo.

Ainsi, l'inventeur a examiné comme il est décrit ci-dessous le montant du flux de l'aimant permanent 1 contribue à l'induction de la troisième flux 13 sur la Fig.2. Tout d'abord, l'inventeur a fourni dynamos magnétiques statiques de la configuration de base indiquée sur la Fig.1, l'une avec un aimant permanent et une autre sans un aimant permanent 1. L'inventeur a ensuite comparé les niveaux de puissance nécessaires pour induire des flux de densité de flux égale à le deuxième noyau 3 de chaque mode de réalisation, c'est-à des niveaux de puissance fournie à la bobine aimantée 4. en conséquence, un mode de réalisation avec un aimant permanent 1 nécessaire uniquement un niveau de puissance très faible devant être fournie à la bobine aimantée 4. Il a été observé que le niveau de puissance requis a pas plus d'un quarantième de celle du mode de réalisation sans un aimant permanent 1, en fonction de la condition de test.

Dans une dynamo magnétique statique impliqué dans la présente invention, par conséquent, $Win2$ peut être rendue suffisamment petite que Wp , de sorte que l'inventeur estime possible de faire $Wp / Win2 > 1$.

Mode de réalisation 1

Ensuite, comme le premier mode de réalisation, un système de dynamo magnétique statique composée de deux dynamos magnétiques statiques de la configuration de noyau est décrite sur la noyau de la Fig.5.

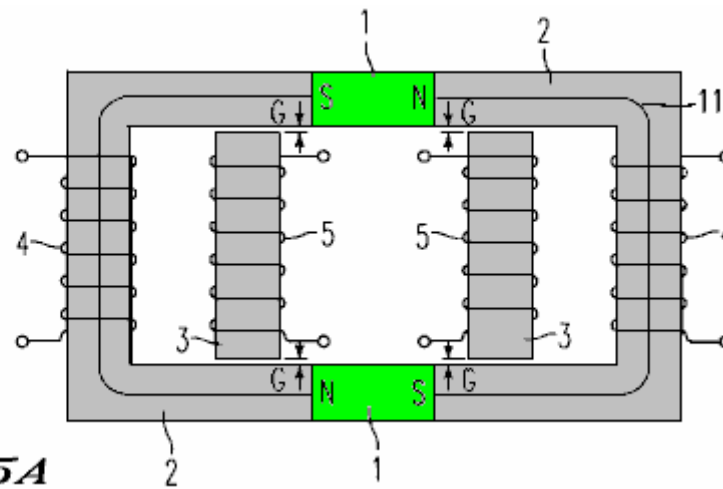


FIG. 5A

En Fig.5A, dans une dynamo magnétique statique, un chemin magnétique fermé est constitué de deux aimants permanents 1 et 2 deux premiers noyaux formés de façon à coupler les différents pôles d'un aimant permanent une avec l'autre aimant permanent 1 en forme d'anneau. Ce chemin magnétique fermé est ensuite équipé d'un deuxième noyau 3 par l'intermédiaire d'un intervalle G. Cette forme un trajet magnétique ouvert constitué par un aimant permanent 1, dans le cadre d'un premier noyau 2, un matériau paramagnétique, et un deuxième noyau 3.

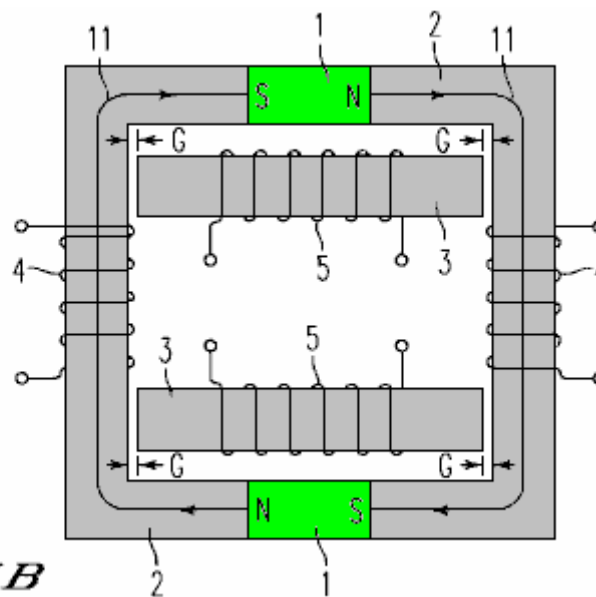


FIG. 5B

Ce circuit magnétique ouvert peut être agencé de deux manières différentes. Dans une configuration, comme indiqué sur la Fig.5A, une voie magnétique ouvert peut être constitué de deux aimants permanents 1 et deux deuxième noyaux 3. Dans l'autre configuration, comme indiqué sur la Fig.5B, un trajet magnétique ouvert peut

être réalisé en un aimant permanent **1** et l'autre peut être faite d'un premier noyau **2**. Les dynamos magnétiques statiques dans la **Fig.5A** et la **Fig.5B** ne diffèrent pas sensiblement en termes de résultats d'effet, sauf que leurs motifs formant un tel circuit magnétique ouvert diffèrent.

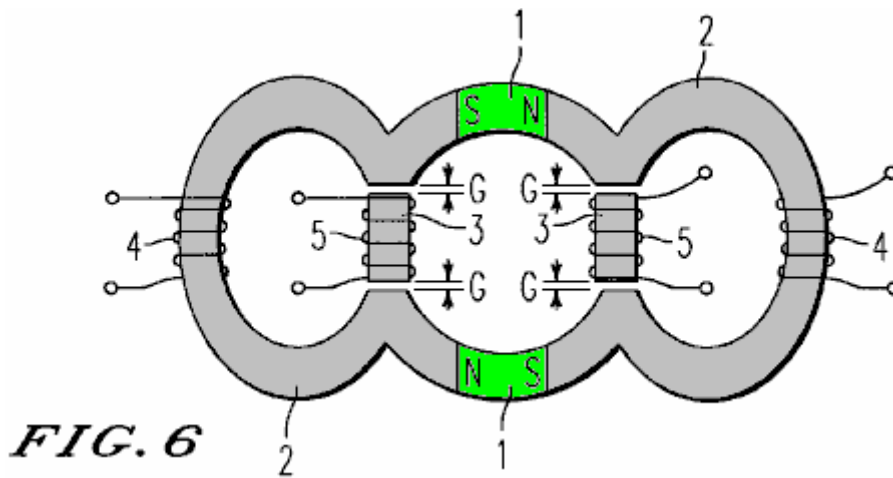
La partie formant un seul trajet magnétique fermé de chaque premier noyau **2** est enroulée autour d'une bobine aimantée **4**. Chaque deuxième noyau **3** est ensuite enroulé autour d'une bobine d'induction **5**, qui génère une force électromotrice par induction électromagnétique.

Cette dynamo magnétique statique forme un premier flux **11** dans le premier noyau **2** dans le sens allant du pôle N au pôle S de l'aimant permanent **1**, avec l'absence de tension appliquée à la bobine aimantée **4**. En outre, l'action de cette dynamo application d'une tension à la bobine aimantée **4** et génère une force électromotrice dans la bobine d'induction **5** par induction électromagnétique pour générer de la puissance est similaire à des dynamos magnétiques statiques de la configuration de base. La dynamo magnétique statique avec deux aimants permanents **1** comme mentionné ci-dessus a des pistes magnétiques bien équilibrées. Depuis le flux des aimants permanents **1** peut être utilisé efficacement, ce mode de réalisation permet d'obtenir une plus grande efficacité de la production d'électricité de dynamos magnétiques statiques de la configuration de base.

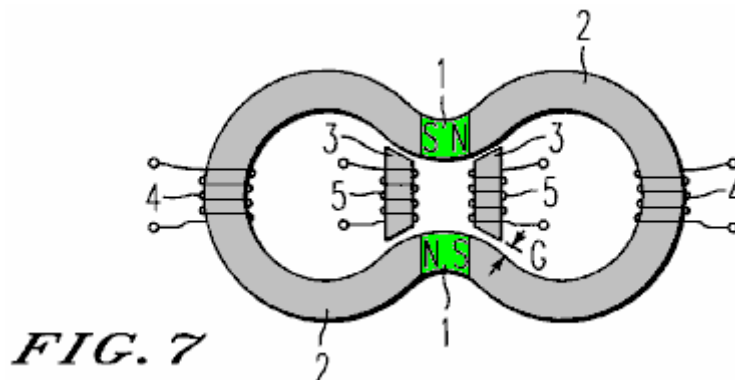
Le premier mode de réalisation est un système de dynamo magnétique statique composée de deux dynamos magnétiques statiques de la configuration de base. De même, un système de dynamo magnétique statique peut être réalisé comme une combinaison de trois ou plus dynamos magnétiques statiques de la configuration de base (**Figs. 1-4**). Dans ce cas, de manière similaire au premier mode de réalisation, un circuit magnétique ouvert peut être formé de deux manières. Une configuration est la formation d'un trajet magnétique ouvert par couplage de tous les aimants permanents **1** avec un deuxième noyau **3**. L'autre est la formation d'autant de chemins magnétiques ouverts que des aimants permanents par le couplage du pôle N de chaque aimant permanent **1** au pôle de S avec un deuxième noyau **3**.

Mode de réalisation 2

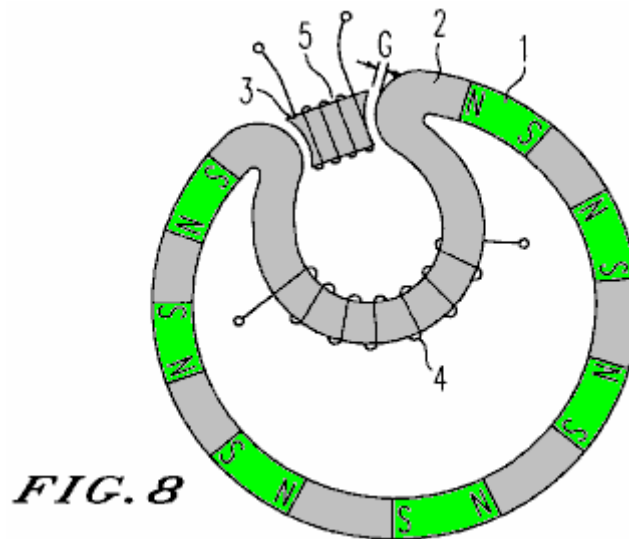
Ensuite, le deuxième mode de réalisation de la présente invention est représenté sur la **Fig.6**,



le troisième mode de réalisation sur la **Fig.7**,



et le quatrième mode de réalisation de la **Fig.8**.



Dans ces modes de réalisation, l'action d'appliquer une tension à la bobine aimantée **4** et générer une force électromotrice dans la bobine d'induction **5** par induction électromagnétique est similaire à celle d'une dynamo magnétique statique de la configuration de base (**Figs. 1-4**).

Les deuxième et le troisième modes de réalisation représentés sur la **Fig.6** et la **Fig.7** ont la même configuration de base que le premier mode de réalisation, sauf que le premier noyau **2** dans chaque mode de réalisation est en forme tout à fait différente.

Dans le deuxième mode de réalisation, la partie opposée à l'extrémité de le deuxième noyau **3** bâtons vers l'extrémité de le deuxième noyau **3**. Ainsi, le flux de fuite en raison de la répulsion du premier flux **11** et le deuxième flux **12** généré dans la première noyau **2** sauts à travers l'espace **G** et entre dans le deuxième noyau **3** avec plus de facilité.

Mode de réalisation 3

Le troisième mode de réalisation est conçu de telle sorte que la partie couplant le deuxième noyau **3** est la partie de la première noyau **2** qui est la plus proche de l'aimant permanent **1** et, pour raccourcir le trajet magnétique ouvert encore plus loin, les deux aimants permanents **1** sont proches les uns autre. Depuis un flux tend à former un chemin magnétique fermé avec la distance la plus courte, le flux de fuite en raison de l'imperméabilité du premier flux **11** et le deuxième flux **12** générée dans le premier noyau **2** sauts à travers l'intervalle **G** et pénètre dans le deuxième noyau **3** avec une plus grande facilité.

Mode de réalisation 4

Le quatrième mode de réalisation indiqué sur la **Fig.8**, par opposition à une dynamo magnétique statique de la configuration de base, est constitué d'une première boucle où des aimants permanents **1** avec de multiples chemins magnétiques fermés sont agencés de manière circulaire avec les flux orientés dans la même direction, et d'un deuxième boucle qui est enroulée autour d'une bobine aimantée **4** et installé à l'intérieur de la première boucle. En outre, les pièces avec leurs deux premiers noyaux couplant la première boucle de la deuxième dépassent une vers l'autre à travers un intervalle spécifié. Les parties de ce noyau **2**, où la première crosse sont couplés ensemble avec un deuxième noyau **3** par l'intermédiaire d'un intervalle **G** pour former un trajet magnétique ouvert. Cela renforce le flux des aimants permanents **1** et facilite le flux de fuite en raison de la répulsion du premier flux **11** et le deuxième flux **12** générée dans le premier noyau **2** pour sauter à travers l'espace **G** et entrez le deuxième noyau **3**.

Mode de réalisation 5

La configuration d'une dynamo magnétique statique impliqué dans la présente invention a jusqu'ici été décrite en termes de modes de réalisation où un trajet magnétique ouvert est connecté au premier noyau **2** au niveau des deux extrémités du deuxième noyau **3** par l'intermédiaire d'un matériau paramagnétique. Cependant, cette invention n'est pas limitée à ces modes de réalisation.

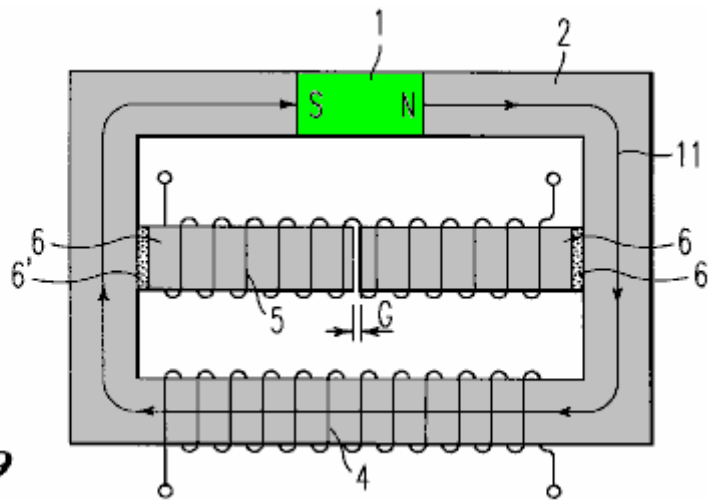


FIG. 9

Autrement dit, comme indiqué sur la **Fig.9**, le circuit magnétique ouvert peut être réalisé par l'extension des deux parties du premier noyau **2** dans le sens qu'ils se rapprochent l'un de l'autre, définissant ainsi entre eux comme des extensions de noyau **6**, et le couplage de ces extensions de noyau **6** par l'intermédiaire d'un matériau paramagnétique **6'**. Ce mode de réalisation peut être appliqué à tous les modes de réalisation mentionnés ci-dessus.

Mode de réalisation 6

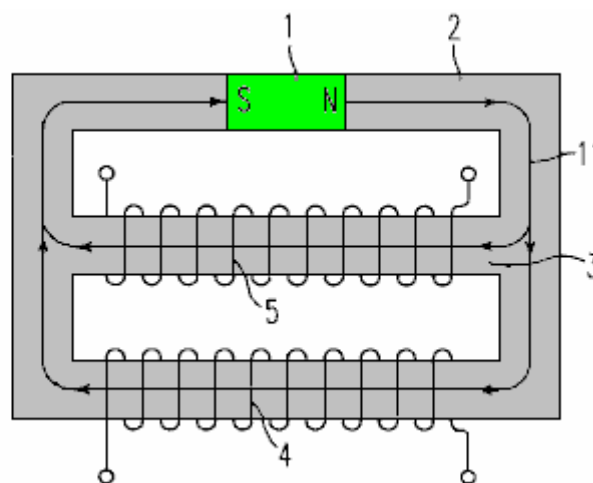


FIG. 10

Comme indiqué sur la **Fig.10**, un chemin magnétique fermé est constitué d'un aimant permanent et une première noyau **2** formée de façon à coupler les différents pôles de l'aimant permanent dans une forme annulaire. Ce chemin magnétique fermé est ensuite équipé d'un deuxième noyau **3** de sorte que ce qui est magnétiquement en parallèle avec l'aimant permanent **1**, de telle sorte qu'un trajet magnétique de dérivation fermé est constitué d'un aimant permanent **1**, dans le cadre d'un premier noyau **2**, et un deuxième noyau **3**.

La partie constituée uniquement du chemin magnétique fermé du premier noyau **2** est enroulé autour d'une bobine aimantée **4**. Le deuxième noyau **3** est ensuite enroulé autour d'une bobine d'induction **5** conçu pour générer une force électromotrice par induction électromagnétique.

L'action d'une dynamo magnétique statique de la puissance de génération de configuration ci-dessus est décrit ci-dessous. Tout d'abord, lorsqu'aucune tension n'est appliquée à la bobine aimantée **4** d'une dynamo magnétique statique, le premier noyau **2** forme un premier flux **11** dans le sens allant du pôle N au pôle S de l'aimant permanent **1**. Dans cet état, un de flux semblable à celui du premier noyau **2** est généré dans le deuxième noyau **3** ainsi.

Mode de réalisation 7

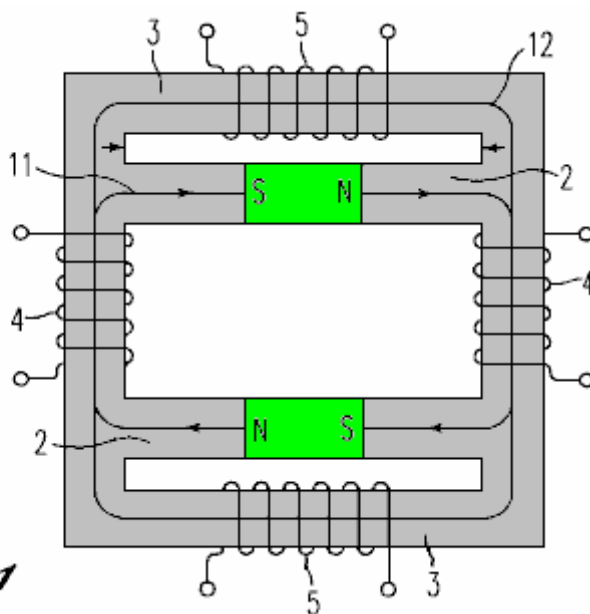


FIG. 11

Le septième mode de réalisation est décrit ci-dessous sur la base de la **Fig.11**, en termes d'un système de dynamo magnétique statique composée de deux dynamos magnétiques statiques de la configuration de base et avec la position relative des aimants permanents modifiés.

Dans une dynamo magnétique statique, un chemin magnétique fermé est constitué de deux aimants permanents **1** et deux premiers noyaux **2** conçus de manière à coupler les différents pôles de l'un des aimants permanents une avec l'autre aimant permanent **1** en forme d'anneau. Ce chemin magnétique fermé est ensuite équipé d'un deuxième noyau **3**. Cela se traduit par la formation d'une dérivation chemin magnétique fermé constitué par un aimant permanent **1**, dans le cadre d'un premier noyau **2**, un matériau paramagnétique, et un deuxième noyau **3**.

Les parties où un chemin magnétique fermé de chaque première noyau **2** est formé seul sont enroulés autour d'une bobine aimantée **4**. Chaque deuxième noyau **3** est ensuite enroulée autour d'une bobine d'induction **5** conçu pour générer une force électromotrice par induction électromagnétique.

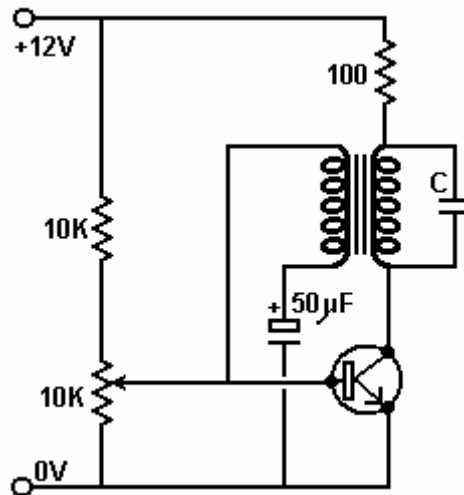
Dans cette dynamo magnétique statique, où aucune tension n'est appliquée à la bobine aimantée **4**, un premier flux **11** est formée dans le premier noyau **2** dans le sens allant du pôle N au pôle S de l'aimant permanent **1**. L'action de l'application d'tension à la bobine aimantée **4** et générer une force électromotrice dans la bobine d'induction **5** par induction électromagnétique pour générer de la puissance est similaire à celle d'une dynamo magnétique statique de la configuration de base.

Dans la dynamo magnétique statique mentionnée ci-dessus incorporant deux aimants permanents **1**, les chemins magnétiques sont agencés d'une manière bien équilibrée. Il est ainsi possible de faire un usage efficace du flux des aimants permanents **1**, de sorte que l'efficacité de génération d'énergie est plus élevée que celle d'une dynamo magnétique statique de la configuration de base.

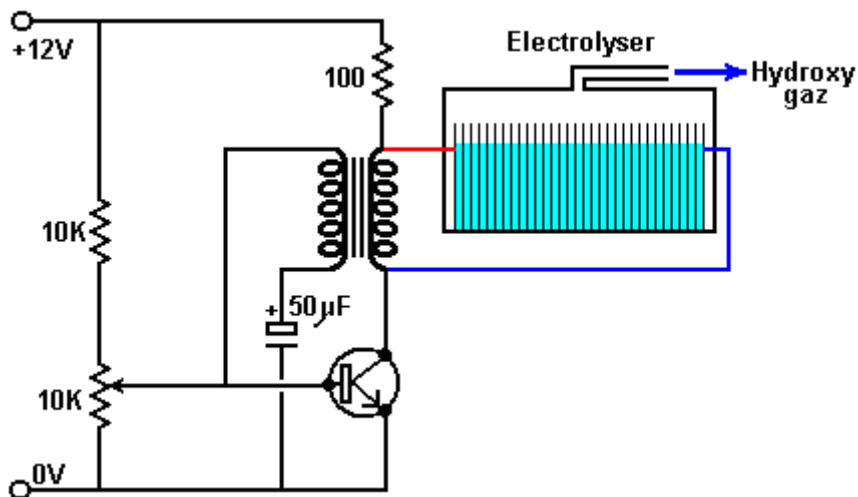
La présente invention a jusqu'ici été décrite en détail un peu en termes de modes de réalisation les plus favorables. Comme il est clair qu'une grande variété de modes de réalisation peut être réalisé sans s'opposer à la philosophie et la portée de cette invention, cette invention ne sera pas limitée à un mode de réalisation particulier, sauf pour les limitations décrites dans la demande ci-joint.

Le Circuit Oscillant de Stephan Leben.

Il y a une vidéo intéressante affichée sur YouTube à http://www.youtube.com/watch?v=9zh_C3yvJH0 où Stephan W. Leben dont ID est " TheGuru2You " en affiche quelques-uns renseignements vraiment intéressants. Il commence avec un circuit produit par Alexander Meissner en 1913 et montré ici:



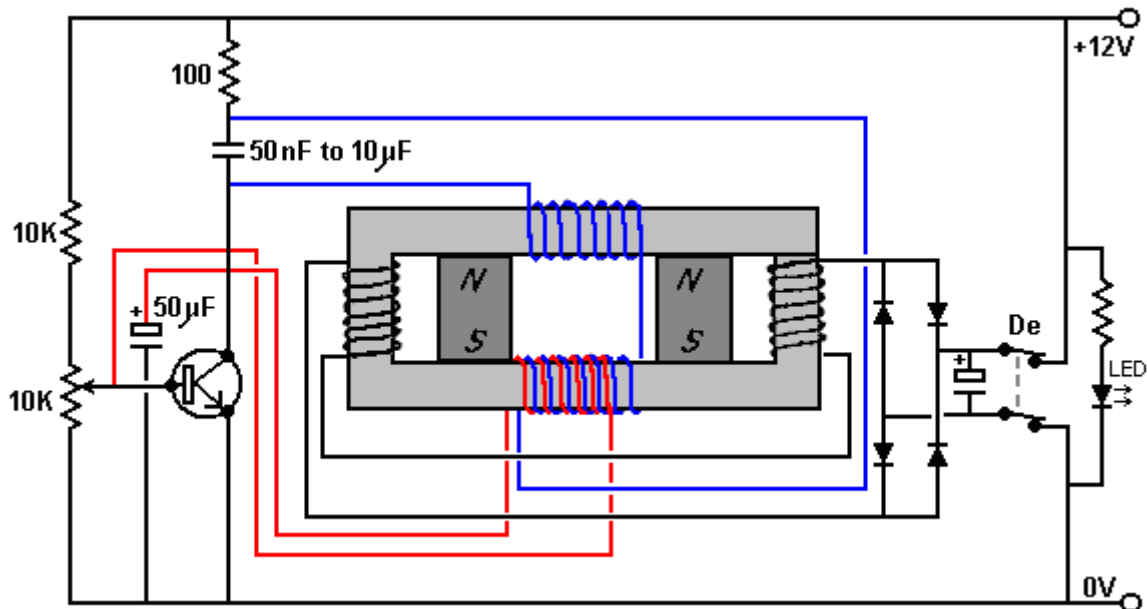
Stephan dit qu'il a construit ce circuit et peut confirmer que c'est un propulser auto - résonant circuit. Une fois une provision de douze volts est connectée aux terminaux de l'entrée, le transistor allume propulsant le transformateur qui nourrit des pulsations à répétition à la base du transistor, en soutenant les oscillations. Le taux d'oscillation est gouverné par le condensateur a marqué " C " dans le diagramme du circuit au-dessus et la bobine à travers qu'il est connecté.



De façon intéressante, si ce condensateur est remplacé par un electrolyser (lequel est un condensateur avec la formation de l'eau efficacement le diélectrique entre les plaques du condensateur), alors la fréquence du circuit ajuste à la fréquence résonante de l'electrolyser automatiquement et il est suggéré que ce système devrait être capable d'exécuter électrolyse d'eau qui exige que seulement un bas pouvoir est entré et travailler comme un esclave lui-même à la fréquence résonante variable de l'electrolyser automatiquement. Aussi loin que je suis informé, cela n'a pas été confirmé, cependant, les pulsers du voltage conçus par John Bedini travaillent comme un esclave eux-mêmes à leur charge automatiquement, si c'est une pile qui est chargée, ou un electrolyser qui exécute l'électrolyse.

La Charpente Magnétique de Stephan Leben.

Stephan suggère de combiner le circuit d'Alexander Meissner avec le circuit de l'amplification aimanté de Charles Flynn. Ici le transformateur est changé pour devenir le Charles Flynn oscillateur qui enroule plus un seconde enrouler placé accosté pour accouplement aimanté comme montré ici:



L'étape du transistor est auto - oscillant comme auparavant, le transformateur qui est maintenant composé du windings de la bobine rouge et bleu. Cette oscillation oscille aussi le Flynn cadre aimanté, en produisant une production électrique par les bobines noires à chaque fin du cadre aimanté. C'est, bien sûr, un osciller, ou production AC, donc les quatre diodes produisent une vague pleine rectifiée (battre) le courant CC qui est lissé par le condensateur a connecté aux diodes.

Ce circuit serait commencé en touchant une source de 12 volts aux terminaux de la production très brièvement à droite. Une alternative serait agiter un aimant permanent près des bobines rouges et bleues comme cela produit un voltage dans les bobines, tout à fait suffisant commencer le système qui oscille et donc, devenir autonome. Stephan suggère utiliser le cristal du piezo d'un briquet et le connecter à une bobine supplémentaire pour produire la pointe du voltage nécessaire quand la bobine est tenue près de la bobine bleue et le mécanisme plus léger a cliqué.

Un problème surprenant serait comment éteindre l'appareil depuis qu'il se court. Pour diriger ceci, Stephan suggère un On/Off de deux perches changent déconnecter la production et le prévenir fournir la section de l'entrée du circuit. Montrer si ou pas le circuit court, une Diode Émettant Légère (" LED ") est connecté à travers la production et le couler courant à travers lui a limité par une résistance d'approximativement 820 ohms.

N'importe qui vouloir essayer reproduire cet appareil aura besoin d'expérimenter avec le nombre de tours dans chaque bobine et le diamètre du fil a eu besoin d'emporter le courant désiré. États Stephan que vous avez besoin d'avoir au moins le poids de cuivre dans deux fois le (noir) la production enroule comme là est dans le (bleu) bobines de l'entrée pour autoriser le produits alimentaires de l'appareil pouvoir en excès. La première page de l'Appendice montre la capacité du transport courante pour chacun des diamètres du fil standards offerts pour vente communément. Comme ceci est un assez récemment a publié le circuit, je ne suis pas informé de toutes reproductions de lui à ce temps.

Le "VTA" Générateur de Floyd Sweet.

Un autre dispositif dans la même catégorie d'aimants permanents en collaboration avec des bobines oscillants, a été produit par Floyd Sweet. Le dispositif a été surnommé "vide Amplificateur de la Triode" ou "VTA" par Tom Bearden.

Le dispositif est capable de produire plus de 500 watts de puissance de sortie à 120 Volts, 60 Hz nécessitant moins d'un tiers d'un milliwatt comme puissance d'entrée. La puissance de sortie peut fonctionner moteurs à courant alternatif, les lumières, le chauffage et rectifié, moteurs à courant continu.

Merci est due à Horst Weyrich qui m'a récemment fourni des liens vers des documents utiles que je ne l'avais pas vu avant. Ce lien : <http://www.youtube.com/watch?v=0gM9natKlyY> est une vidéo dans laquelle Floyd montre la plupart des processus de conditionnement de l'aimant.

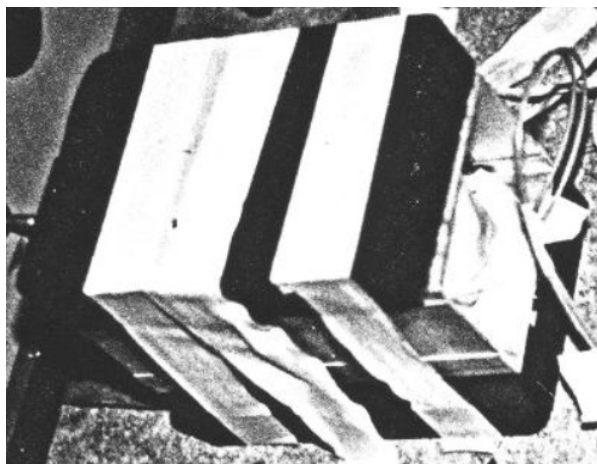
Récemment, des informations supplémentaires sur l'appareil de Floyd Sweet, a été rendu public par un associé de Floyd qui va juste par son prénom de " Maurice " et qui, ayant atteint l'âge de soixante-dix a décidé qu'il est temps de libérer cette information supplémentaire . Cette information peut être trouvée dans l'annexe. Je ne suis

pas au courant de toute personne qui a réussi à reproduire VTA de Floyd, mais voici autant d'informations que je dois à cette époque.

Dans la vidéo ci-dessus, Floyd parle de la séparation de deux de ses aimants permanents climatisées avec un " entrefer " qui est étonnant comme il les met sur les côtés opposés d'une longueur de canal en aluminium avec des murs et de l'aluminium épais a un effet d'amortissement majeur sur magnétique champs :



Cette disposition, qui semble tout à fait fou, est confirmée par une image du laboratoire de Floyd. Comme on le voit ici :



Cela montre clairement que les extrémités ouvertes du canal ne sont pas entre les deux aimants permet un libre champ magnétique de circuler entre eux, mais à la place, deux épaisseurs de canal de l'aluminium se situent entre les deux aimants, obstruant le flux magnétique - tout à fait remarquable !!

Floyd montre deux bobines étant utilisés pour conditionner les aimants. La première est la grande bobine verticale représentée ici en face de Floyd :



Le deuxième bobine ne se voit pas car il est à l'intérieur de la bobine verticale, assis à plat sur la base, et composé de toute une bobine de AWG # 17 (1,15 mm de diamètre) fil, quelque chose comme ça :



Cette bobine fonctionne en fait comme un électro-aimant à noyau d'air, produisant un fort champ magnétique axial à l'intérieur de la bobine plus large qui l'entoure. Cette bobine à l'intérieur est entraînée par un signal sinusoïdal dans le 10Hz à 15Hz gamme, stimulé par un amplificateur audio de 100 watts qui fournit le courant nécessaire pour imposer l'onde sinusoïdale sur cette bobine de faible impédance sans déformer la forme d'onde.

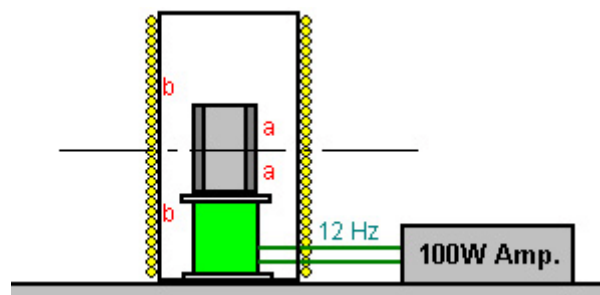
La première étape consiste à déterminer la fréquence de résonance de chacun des deux aimants permanents à utiliser. Les aimants en ferrite utilisés semblent être d'environ 6 x 4 x 1 pouce (150 x 100 x 25 mm). Comme ils seront finalement utilisés comme une paire, une extrémité de chacun est marqué de manière à pouvoir être alignés dans l'orientation correcte après conditionnement. Cette taille de l'aimant semble avoir une fréquence de résonance de l'ordre de 12 Hz, mais chaque aimant est légèrement différente.

L'intérieur, la bobine basse fréquence est mis sous tension à 12 Hz environ, la longueur de l'aimant aligné avec le champ magnétique terrestre (qui est, nord / sud), et placé au-dessus de la bobine verticale. Une cale de fer tel qu'il est utilisé dans la construction de noyau de transformateur est placé verticalement au-dessus de l'aimant comme une indication de résonance :



Comme le montre la vidéo, la fréquence de l'onde sinusoïdale alimentant AWG # 17 bobine est ajustée lentement pour trouver le point à partir duquel la cale de fer vibre plus fortement. Cette fréquence est noté, et on fait de même pour le deuxième aimant. Il est peu probable que les deux fréquences de résonance sont les mêmes, et si la fréquence moyenne de la paire est utilisée.

Ensuite, les deux aimants sont placés dans le mode attraction, une de chaque côté du canal de l'aluminium, avec leurs extrémités marquées à la même extrémité de la chaîne. Autrement dit, le visage pôle Nord d'un va toucher l'aluminium et le visage pôle sud de l'autre va toucher l'aluminium. Les deux aimants et leur canal de séparation de l'aluminium sont ensuite placés à l'intérieur de la bobine principale et alignées de sorte que le pôle Nord vers le Sud faces externes et le pôle Sud vers le Nord externe faces opposées. Les grandes dimensions des bobines sont disposées de telle sorte que le centre des aimants est au centre de la bobine extérieure :



Alors que la bobine intérieure continue d'être alimenté avec une puissante onde sinusoïdale, la bobine extérieure est maintenant alimenté un flux de 60 Hz d'impulsions de tension pointus. Celles-ci sont générées par la charge d'un condensateur de 250 V 16 000 microfarads et ensuite l'évacuer à travers un SCR (thyristor) connectée à la bobine externe. Il est important que les pointes soient précises qu'elles imposent cette fréquence sur la structure magnétique interne des aimants. On peut supposer que, si le but pour une version européenne de 240V, puis la bobine extérieure serait puisé à 50Hz plutôt que le 60 Hz Amérique et le condensateur serait un type nominale de 450V.

Les images de travail de prototype de Floyd alimentant une charge, semblent indiquer que la bobine d'une bobine d'entrée et une sortie, comme décrit par Ashley Gray ci-dessous, sont les mêmes que ceux utilisés par Floyd comme on le voit les fils sortant de l'extrémité ouverte du canal.

Horst tient à souligner qu'il est pas facile de faire une réplique de travail de la conception de Floyd comme les gens de www.hyiq.org ont essayé de le reproduire pour un certain nombre d'années, sans succès.

Ashley Gray, de la Nouvelle-Zélande.

En Avril 2014, je fus envoyé des informations sur un collègue de Floyd douce de - Ashley Gray, de Nelson, Nouvelle-Zélande. La version décrite par Ashley semble être compréhensible.

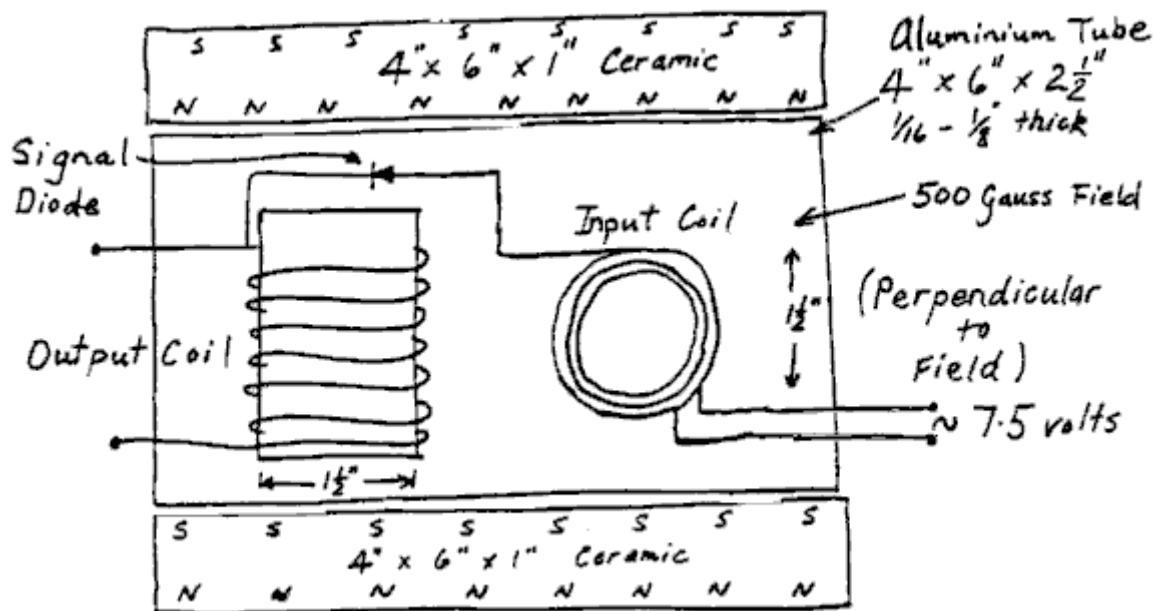
Le 20 Juin 1994, Ashley dit :

Après un voyage en Amérique en 1985, lorsque je fus présenté à Floyd Sweet, je fus invité à revenir en arrière et travailler avec lui. A cette époque, il a été financé par Mark Goldes de l'Institut Esope, et Darryl Roberts a travaillé comme coordonnateur de l'Institut à Los Angeles Après avoir travaillé avec Floyd pendant un certain temps nous avons quitté l'Amérique pour l'Angleterre. A ce stade, la «politique» était devenu difficile. Alors que nous étions en Angleterre, nous avons été contactés par Mark Goldes et dit que Floyd a obtenu des résultats qui ils voudraient que nous vérifier pour eux.

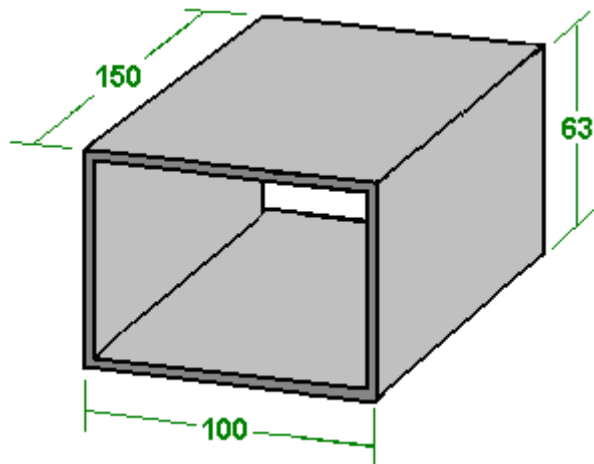
A notre retour à la Nouvelle-Zélande, Darryl Roberts nous a envoyé les billets Lab qui il avait enregistré lors des premiers essais de la " Space Quanta Modulator " et ses détails de construction. On nous a demandé de répéter les expériences pour vérifier les résultats. Nous avons construit l'appareil, mais avons pu obtenir des résultats à ce moment-là. À la lumière des nouvelles informations qui avaient été libérés, je mené quelques expériences supplémentaires et a réussi à obtenir des résultats intéressants sans aimant «conditionnement» qui, autant que je savais, n'a pas été utilisé dans l'appareil d'origine.

Le dispositif initial qui ai construit quand en Amérique, se composait de deux 1 pouce x 1 pouce (25 x 25 mm) aimants en néodyme monté dans un cadre en acier. Il y avait deux 'modulation' enroulements et un enroulement de sortie. Il a été entraîné par un oscillateur d'onde sinusoïdale spécialement construit qui est réglable de 1 kHz à 2 kHz. Nous ne recevons aucune sortie ou résultat important de ce dispositif. Floyd a estimé que cela était dû à l'intensité du champ élevé des aimants en néodyme et le chemin magnétique fermé. Floyd n'a rien dit au sujet aimant conditionné soit nécessaire.

Un deuxième prototype a ensuite été construit à l'aide de baryum ferrite aimants taille 6 pouces x 4 pouces x 1 pouce (150 x 100 x 25 mm) :

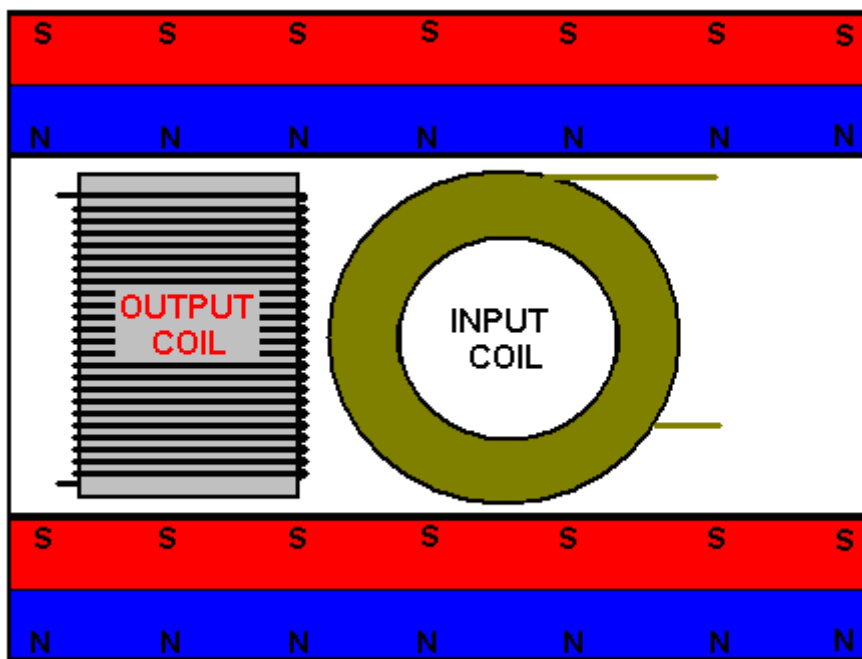


Ashley semble être en utilisant des aimants qui ne sont pas «conditionné». Ashley a eu ce que je considère être des résultats très significatifs de son prototype avec une puissance de 111 watts de sortie pour une entrée de seulement 0,001 watts (un COP de 111 000). Succès construction d'Ashley a un boîtier en aluminium. Les gens ont l'idée très erronée que l'aluminium est pas parce magnétique des aimants ne collent pas à elle. La réalité est que l'aluminium a un effet vraiment important sur les champs magnétiques et peut être utilisé comme un blindage magnétique si assez épaisse. La conception de Ashley utilise deux bobines à angle droit par rapport à l'autre et que le style de fonctionnement peut être vu dans d'autres conceptions d'énergie libre. Quoi qu'il en soit, jetez un oeil à la version construite par Ashley :



Le boîtier en aluminium est peu profonde. Les extrémités sont 4 "x 2.5" qui est de 100 x 63 mm. Le diamètre de la bobine d'entrée est de 1,5 pouces ou 38 mm. De même, la longueur de la bobine de sortie doit être inférieure à 63 mm.

Le schéma ci-dessous peut donner un peu meilleure idée des dimensions impliquées dans la construction. À l'heure actuelle, des aimants de cette taille sont disponibles pour £14 chacun au Royaume-Uni. Ils ont chacun une traction 8 Kg et sont très lourds.



Les lignes magnétiques de force passent par la longueur de la bobine de sortie et à travers la largeur de la bobine d'entrée. Comme vous pouvez le voir sur le schéma, l'appareil est compact malgré les très grands aimants. L'entrée nécessaire est une onde sinusoïdale de bonne qualité. Ashley dit aussi :

Détails des notes de laboratoire de premiers tests réussis

Configuration de test d'origine :

Un générateur de signaux faite par Wavetek, Etats-Unis, a été utilisé pour commander la bobine d'entrée.

Bobine d'entrée : 1,5" de diamètre 120 tours de calibre # 20 (0,812 mm de diamètre, la résistance globale d'environ 1 ohm)

Entrée = 7,5 volts à 3.1 microampères = 23 micro watts

Bobine de sortie : 1,5" de diamètre 12 tours de calibre # 12 (2,05 mm de diamètre)

Sortie = vague 10.4 volts sinusoïdale à 1,84 ampères = 19,15 watts à environ 400 Hz

Commentaires :

Fréquence généralement affecté résistif 1,8 ampères 20 watts ampoule charge proportionnellement - luminosité augmente avec la fréquence, la diminution de la fréquence, sauf à certains endroits où il est apparu inversement proportionnelle, de plus en plus que la fréquence a diminué etc.

Premières Modifications :

Le générateur de signal a été remplacé par un but construit à onde sinusoïdale Oscillateur de 9 volts sortie. La bobine d'entrée a été augmenté à 250 tours # 18 jauge (1.024mm) et la bobine de sortie a été augmenté à 24 tours de # 18 jauge (1.024 mm de diamètre) fil. Aimants, espacement, etc tous sont restés les mêmes.

Entrée : 7,2 volts à 143 microampères (0.001 watts)

Sortie : 24.2 volts à 4,6 ampères = 111watts. Fréquence 388 Hz et 402 Hz

Commentaires :

En augmentant la surface du fil exposé à / ou occupant le champ magnétique fluctuant la sortie a été doublée. Les proportions exactes / ratios de l'espace volume de remplissage de la liquidation de sortie n'a pas été déterminée au moment de la rédaction. Aimant taille semble être moins important que le volume des spires, le diamètre du fil, la tension et le courant d'entrée.

Le courant est seulement limité par l'impédance du fil qui augmente de façon spectaculaire dans le champ magnétique de plusieurs centaines de milliers d'ohms, tandis que l'impédance lorsque l'extérieur du champ magnétique est à seulement 2 ou 3ohms @ 400 Hz. (250 tours # 18 (1 mm de diamètre) fil).

Le courant d'excitation alternatif est seulement nécessaire pour soutenir les pertes I²R que le champ magnétique ne nécessite aucune puissance supplémentaire, comme il n'a pas été chargé par les fils passant à travers le champ.

L'unité a couru pour 10 à 12 heures sans chauffage se produire, mais pas de tests de plus longue durée ont été effectuées. Les tests ont été observés par trois personnes.

Notes techniques :

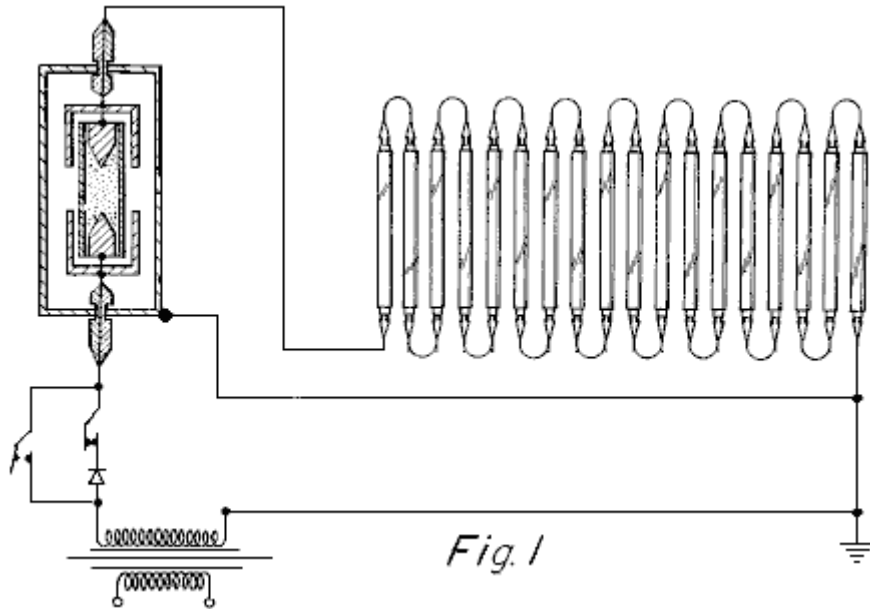
La qualité de l'oscillateur est important - il ne faut pas de distorsion harmonique à-dire qu'elle doit être une onde sinusoïdale pure.

La diode de signal divise le courant dans le circuit, et étant parallèles - met un courant de microampères petit dans la bobine d'alimentation, ainsi que la bobine d'excitation. Cela fonctionne avec les aimants de manière à ce que l'on produit un vecteur de complémentation.

Quand à proximité des aimants, les ampoules de charge de sortie en vibration.

Le Générateur Optique de Pavel Imris.

Un brevet Américain dans les 1970 a été accordé à Pavel. Le brevet est très intéressant dans cela il décrit un appareil qui peut avoir un pouvoir de la production qui est plus de neuf fois plus grand que le pouvoir de l'entrée. Il accomplit ceci avec un appareil qui a deux électrodes pointus joint dans une enveloppe du verre du quartz qui contient du gaz du xénon sous pression (le plus haut la pression, le plus grand le gain de l'appareil) et une matière diélectrique.



Ici, la provision du pouvoir à un ou lampes fluorescentes plus standards a traversé l'appareil. Cela produit un gain du pouvoir qui peut être spectaculaire quand la pression du gaz dans la région marquée '24' et '25' dans le diagramme précité est haute. Le brevet est inclus dans cet ensemble de documents et il contient la table suivante de dimensions expérimentales:

Table 1 expositions le données être obtenu concernant le générateur électrostatique optique. **Table 2** expositions la performance de la lampe et efficacité pour chacun des épreuves montrées dans **Table 1**. Le suivre est une description du données dans chacun des colonnes de **Table 1** et **Table 2**.

La colonne	La description
B	Le gaz a utilisé dans tube de la décharge
C	Pression du gaz dans tube (dans torrs)
D	Présentez force à travers le tube (mesuré dans volts par centimètre, de longueur entre les électrodes)
E	La densité courante (mesuré dans microamps par sq. mm. de tube région en colère d'un groupe)
F	Le courant (mesuré dans les ampères)
G	Propulsez à travers le tube (calculé dans watts par centimètre, de longueur entre les électrodes)
H	Voltage par lampe (mesuré dans les volts)
K	Le courant (mesuré dans les ampères)
L	La résistance (calculé dans les ohms)
M	Pouvoir de l'entrée par lampe (calculé dans les watts)
N	La production légère (mesuré dans les lumens)

Table 1

Un L'épreuve No.	Optique		Le générateur		La section	
	B Type de lampe de la décharge	C Pression de Xénon (Torr)	D Présentez force à travers lampe (V/cm)	E La densité courante (A/sq.mm)	F Le courant (Un)	G Propulsez le str. à travers lampe (W/cm.)
1	Elec Mo	-	-	-	-	-
2	Xe	0.01	11.8	353	0.1818	2.14
3	Xe	0.10	19.6	353	0.1818	3.57
4	Xe	1.00	31.4	353	0.1818	5.72
5	Xe	10.00	47.2	353	0.1818	8.58
6	Xe	20.00	55.1	353	0.1818	10.02
7	Xe	30.00	62.9	353	0.1818	11.45
8	Xe	40.00	66.9	353	0.1818	12.16
9	Xe	60.00	70.8	353	0.1818	12.88
10	Xe	80.00	76.7	353	0.1818	13.95
11	Xe	100.00	78.7	353	0.1818	14.31
12	Xe	200.00	90.5	353	0.1818	16.46
13	Xe	300.00	100.4	353	0.1818	18.25
14	Xe	400.00	106.3	353	0.1818	19.32
15	Xe	500.00	110.2	353	0.1818	20.04
16	Xe	600.00	118.1	353	0.1818	21.47
17	Xe	700.00	120.0	353	0.1818	21.83
18	Xe	800.00	122.8	353	0.1818	22.33
19	Xe	900.00	125.9	353	0.1818	22.90
20	Xe	1,000.00	127.9	353	0.1818	23.26
21	Xe	2,000.00	149.6	353	0.1818	27.19
22	Xe	3,000.00	161.4	353	0.1818	29.35
23	Xe	4,000.00	173.2	353	0.1818	31.49
24	Xe	5,000.00	179.1	353	0.1818	32.56

Table 2

A	Fluorescent		La lampe	La section	
	H	K	L	M	N
L'épreuve No.	Le voltage	Le courant	La résistance	L'Énergie de l'entrée	La Production légère
	(Volts)	(Ampères)	(Ohms)	(Watts)	(Lumen)
1	220	0.1818	1,210	40.00	3,200
2	218	0.1818	1,199	39.63	3,200
3	215	0.1818	1,182	39.08	3,200
4	210	0.1818	1,155	38.17	3,200
5	200	0.1818	1,100	36.36	3,200
6	195	0.1818	1,072	35.45	3,200
7	190	0.1818	1,045	34.54	3,200
8	182	0.1818	1,001	33.08	3,200
9	175	0.1818	962	31.81	3,200
10	162	0.1818	891	29.45	3,200
11	155	0.1818	852	28.17	3,200
12	130	0.1818	715	23.63	3,200
13	112	0.1818	616	20.36	3,200
14	100	0.1818	550	18.18	3,200
15	85	0.1818	467	15.45	3,200
16	75	0.1818	412	13.63	3,200
17	67	0.1818	368	12.18	3,200
18	60	0.1818	330	10.90	3,200
19	53	0.1818	291	9.63	3,200
20	50	0.1818	275	9.09	3,200
21	23	0.1818	126	4.18	3,200
22	13	0.1818	71	2.35	3,200
23	8	0.1818	44	1.45	3,200
24	5	0.1818	27	0.90	3,200

Les résultats d'Épreuve No. 24 où la pression du gaz est un très haut 5,000 Torr, montre que le pouvoir de l'entrée pour chaque tubes fluorescents standards de 40 watts est 0.9 watts pour production de la lampe pleine. En d'autres termes, chaque lampe travaille à sa spécification pleine sur moins qu'un quarantièmes du sien ont estimé le pouvoir de l'entrée. Cependant, le pouvoir pris par l'appareil dans cette épreuve était 333.4 watts qui avec les 90 watts ont eu besoin de courir les 100 lampes, donne un pouvoir électrique entré total de 423.4 watts au lieu des 4,000 watts de qui auraient été eus besoin sans l'appareil. C'est un pouvoir de la production de plus de neuf fois le pouvoir de l'entrée.

Il exige que 40 watts de pouvoir de l'entrée électrique donnent 8.8 watts de production légère qui est une efficacité d'approximativement 22% du point de vue de toute lampe individuelle, sans utiliser cet appareil, (le reste de l'existence du pouvoir de l'entrée a converti pour chauffer). Dans épreuve 24, le pouvoir de l'entrée par lampe est 0.9 watts pour les 8.8 watts de lumière produits qui est une efficacité de la lampe de plus que 900%. La lampe avait besoin que 40 watts de pouvoir de l'entrée exécutent correctement. Avec cet appareil dans le circuit, chaque lampe a besoin de 0.9 watts de pouvoir de l'entrée qui est seulement 2.25% du pouvoir original seulement. Une vraie performance impressionnante pour si simple un appareil!

Le Générateur Isotopique de Meyer et Mace.

Il y a un nombre de la candidature breveté français FR2680613 a daté 19e le 1991 août intitulé "Activateur versent la Mutation Isotopique" lequel en fournit quelques-uns renseignements très intéressants. Le système décrit est un convertisseur de l'énergie transistorisé indépendant qui fait abstraction de des grands montants d'énergie d'une barre du fer ordinaire.

Les inventeurs décrivent la technique comme un "effet de la mutation isotope" comme il convertit du fer ordinaire

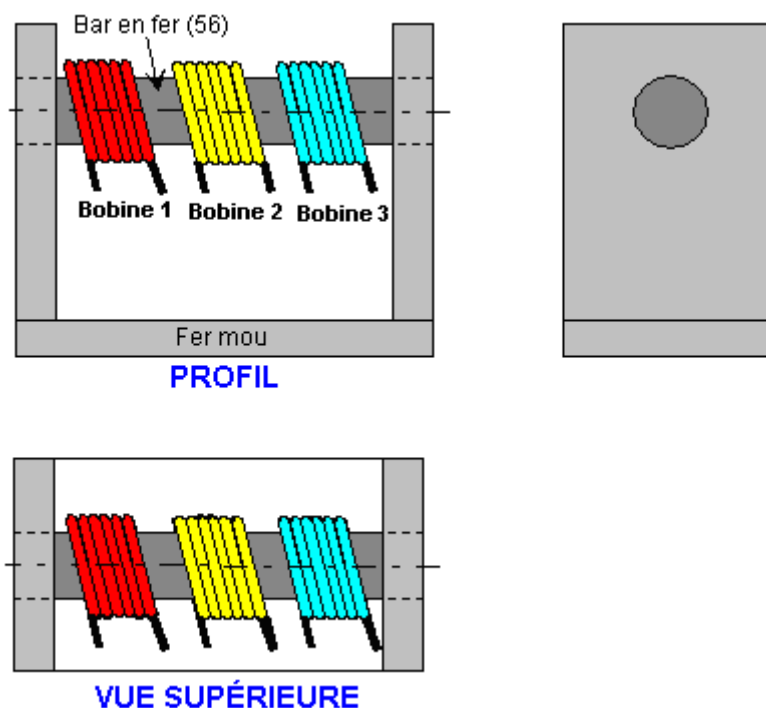
(isotope 56) à isotope 54 fer, publier des grands montants d'énergie électrique dans le processus. Cette boîte d'énergie en excès, ils disent, soit utilisé pour conduire des inverters, des moteurs ou des générateurs.

La description du mécanisme qui est utilisé par l'appareil est: "la présente invention utilise un phénomène physique à que nous attirons l'attention et lequel nous appellerons 'Changement Isotope '. Le principe physique applique à isotope 56 fer qui contient 26 protons, 26 électrons et 30 neutrons, en donnant une masse totale de 56.52 Mev, bien que sa masse réelle soit 55.80 Mev. La différence entre la masse totale et la masse réelle est 0.72 Mev ce qui correspond à une énergie de cohésion par nucleon de 0.012857 Mev par conséquent.

Donc, si on présente un 105 ev supplémentaires d'énergie au coeur du fer isotope 56, cet isotope du coeur aura une cohésion niveau d'énergie de 0.012962 Mev par nucleon qui correspond pour repasser l'isotope 54. L'instabilité créée par cette contribution d'énergie transférera 56 fer à l'isotope à isotope 54 qui cause une parution de 2 neutrons.

Ce processus produit une énergie en excès de 20,000 ev depuis le fer l'isotope 54 est seulement 0.70 Mev pendant que l'isotope 56 a 0.72 Mev. Pour provoquer cet isotope du fer 56 conversion, nous utilisons le principe de Résonance Aimantée Nucléaire."

La méthode pratique pour faire ceci est en utilisant trois bobines de fil et un trajectoire fermeture support cadre aimanté de fer comme montré dans ce diagramme:



Dans cet arrangement:

Enroulez 1: Produit 0.5 Tesla quand a nourri avec CC, en convertissant la barre du fer dans un électro-aimant.

Enroulez 2: Produit 10 milli-Tesla quand a nourri avec un 21 MHz signal sinusoïdal alternatif.

Enroulez 3: Est la bobine de la production, en fournissant 110, 220 ou CA de 380 volts à approximativement 400 Hz selon le nombre de tours dans la bobine.

Ce système simple et bon marché a la capacité pour produire la production d'énergie substantielle pour un très long temps. La demande des inventeurs que cet appareil peut être installé pour être auto - propulsé, en propulsant encore des appareils externes. Enroulez 1 tours la tringle du fer dans un électro-aimant avec lui est channelled du flux dans une boucle par le joug du fer. Enroulez 2 alors oscille ce champ aimanté dans résonance avec l'isotope 56 atomes du fer dans la tringle, et cela produit la conversion de l'isotope et parution d'énergie de l'excès. Enroulez 3 est enroulé pour produire un voltage de la production commode.

Le Générateur de Colman et Seddon-Gillespie.

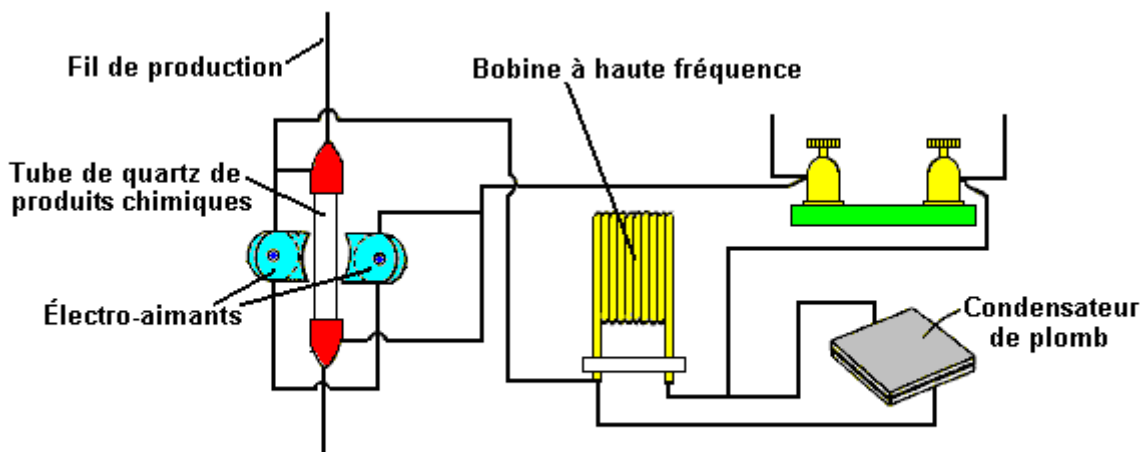
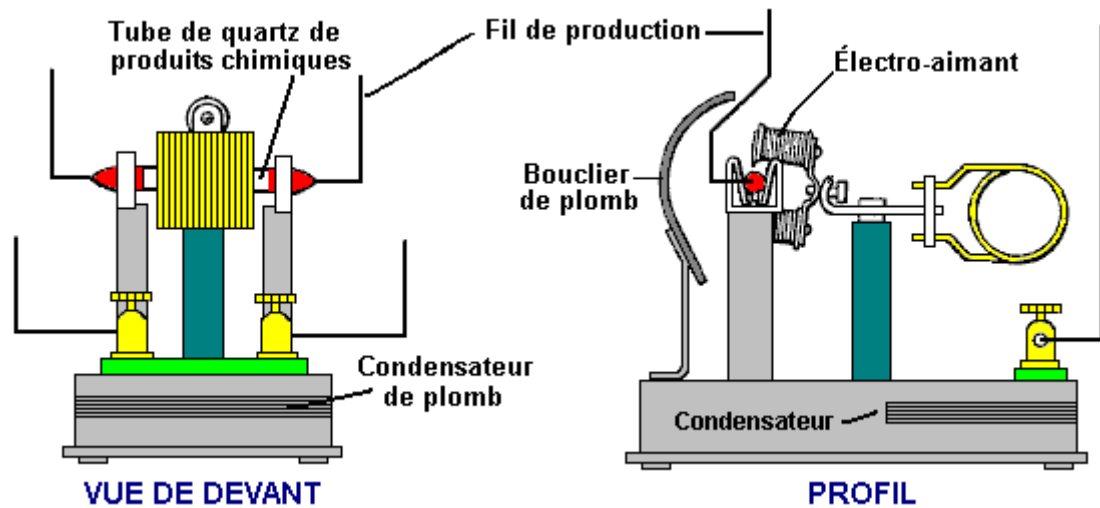
Cet appareil, fait breveter par Harold Colman et Ronald Seddon-Gillespie 5e le 1956 décembre, est assez remarquable. C'est un appareil léger minuscule qui peut produire électricité qui utilise un électro-aimant auto -

propulsé et sels du chimique. La vie active de l'appareil avant d'avoir besoin de remise à neuf est estimée à quelques soixante-dix années avec une production d'approximativement un kilowatt.

L'opération est contrôlée par un transmetteur qui bombarde l'échantillon chimique avec 300 ondes radio MHz. Cela produit des émissions radioactives du mélange chimique pour une période de maximum d'une heure, donc le transmetteur a besoin d'être couru pour quinze à trente secondes chaque heure une fois. Le mélange chimique est protégé par un écran du rôle principal pour prévenir radiation malfaisante qui arrive à l'utilisateur. Le brevet, GB 763,062 est inclus dans l'Appendice.

Cette unité du générateur inclut un aimant, un tube qui contient un mélange chimique d'éléments dont le nuclei devient instable par suite de bombardement par les ondes courtes afin que les éléments deviennent radioactifs et parution énergie électrique, le mélange qui est monté entre, et dans contact avec, une paire de métaux différents tel que cuivre et zinc, et un condensateur est monté entre ces métaux.

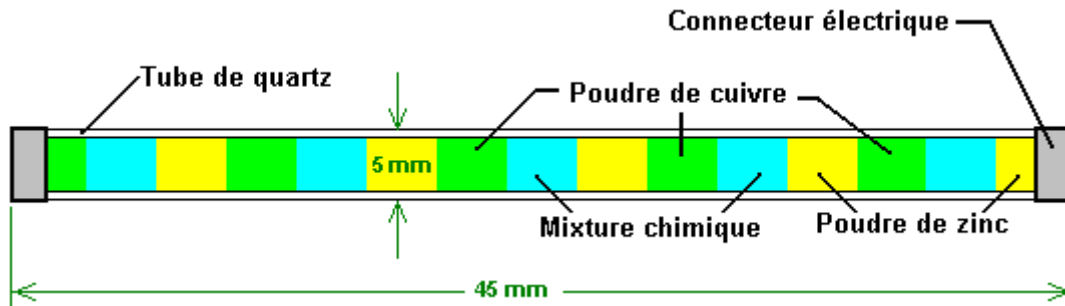
Le mélange est composé du Cadmium des éléments, Phosphore et Cobalt qui ont des Poids Atomiques de 112 de préférence, 31 et 59 respectivement. Le mélange qui peut être de forme saupoudrée est monté dans un tube de non - conduction, haute matière du resistivity de la chaleur et est comprimé entre zinc granulé à une fin du tube et a granulé cuivre à l'autre fin, les fins de l'existence du tube fermées par casquettes du cuivre et l'existence du tube portées dans un berceau convenable afin qu'il est localisé entre les perches de l'aimant. L'aimant est un electro aimant de préférence et est stimulé par le courant produit par l'unité. L'unité du transmetteur qui est utilisée pour activer l'unité du générateur peut être de tout fonctionnement du type conventionnel sur onde courte extrême et être cristal contrôlé à la fréquence désirée de préférence.



DISPOSITION SCHÉMATIQUE

L'unité du transmetteur est de tout type conventionnel convenable pour produire des ondes courtes extrêmes et peut être cristal contrôlé assurer qu'il opère à la fréquence désirée avec la nécessité de régler. Le tube du quartz qui contient le mélange chimique, travaille le mieux si fait en haut de plusieurs petites cellules en série. En d'autres termes, étant donné la cartouche d'une fin à l'autre, à une fin et dans contact avec la casquette du cuivre, il y aurait une couche de cuivre saupoudré, alors une couche du mélange chimique, alors une couche de zinc saupoudré, une couche de cuivre saupoudré, etc., avec une couche de zinc saupoudré dans contact avec la

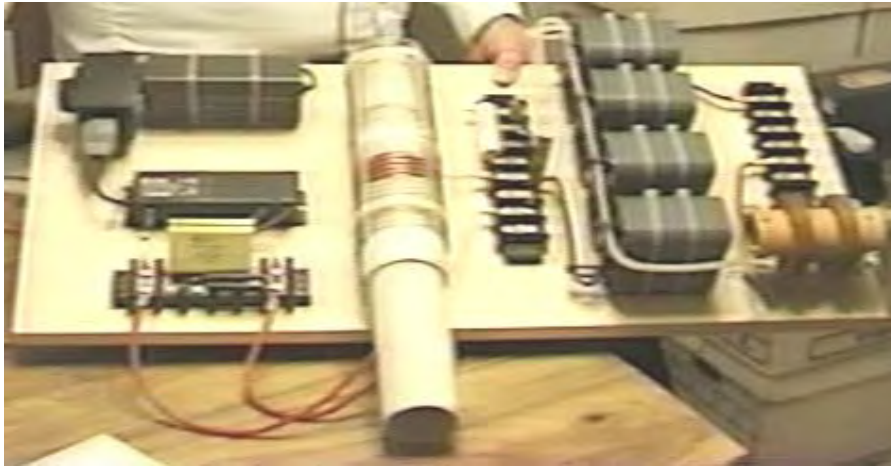
casquette du cuivre à l'autre fin de la cartouche. Avec une cartouche quelques quarante cinq millimètres long et diamètre de cinq millimètres, quelques quatorze cellules peuvent être incluses.



Les Artifices de Haut pouvoir de Don Smith.

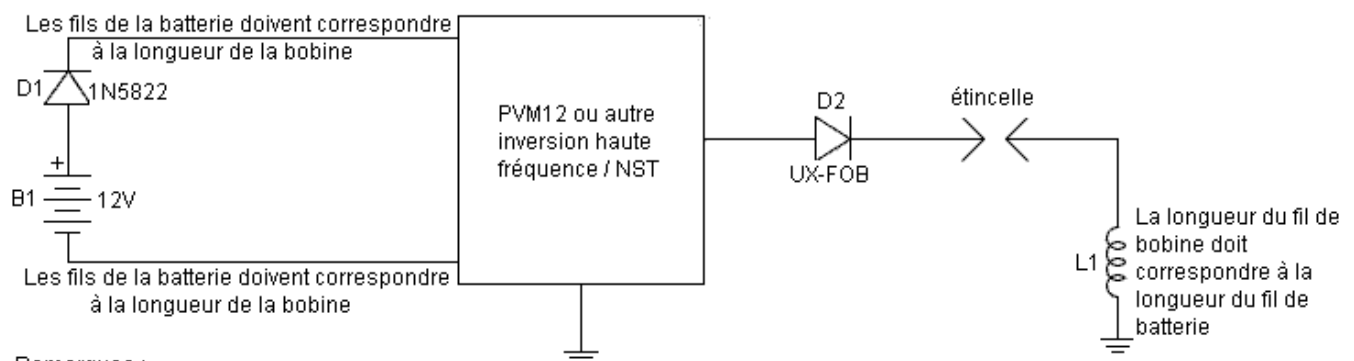
Un développeur d'énergie libre qui avait des revendications plus impressionnantes pour ses appareils est le regretté Don Smith qui a produit de nombreux appareils spectaculaires, généralement avec la sortie de grande puissance. Don dit que sa compréhension vient des travaux de Nikola Tesla, enregistré par Thomas C. Martin livre " Les Inventions, les recherches et les écrits de Nikola Tesla " ISBN 0-7873-0582-0 disponible auprès <http://www.healthresearchbooks.com> et diverses autres sociétés de livre. Ce livre peut être téléchargé à partir <http://www.free-energy-info.tuks.nl/> comme un fichier pdf, mais un papier copie est beaucoup meilleure qualité et plus facile de travailler à partir.

De nombreux expérimentateurs ont passé beaucoup de temps et d'effort pour tenter de reproduire le œuvre qui Don rapports et tandis que les COP>1 a certainement été atteint, de forte puissance n'a pas encore été atteint. Si vous voulez plus de détails alors il peut être trouvé ici: <http://www.free-energy-info.tuks.nl/DonSmith.pdf> en téléchargement gratuit téléchargement - ou une traduction en russe ici: <http://www.free-energy-info.tuks.nl/DonSmithRussian.pdf>. Vladimir Utkin a beaucoup de perspicacité dans le travail de Don et le travail de Vladimir est disponible en tant que document pdf autonome ici: <http://www.free-energy-info.com/VladimirUtkin.pdf>. Être un développeur très patient et déterminé Tomswift2112 a travaillé sur la compréhension des circuits de Don Smith depuis quelque temps maintenant. Il a réussi à reproduire l'extrémité avant auto-alimentée du circuit le plus populaire de Don :



et il vous invite à voir si vous pouvez reproduire le circuit aussi.

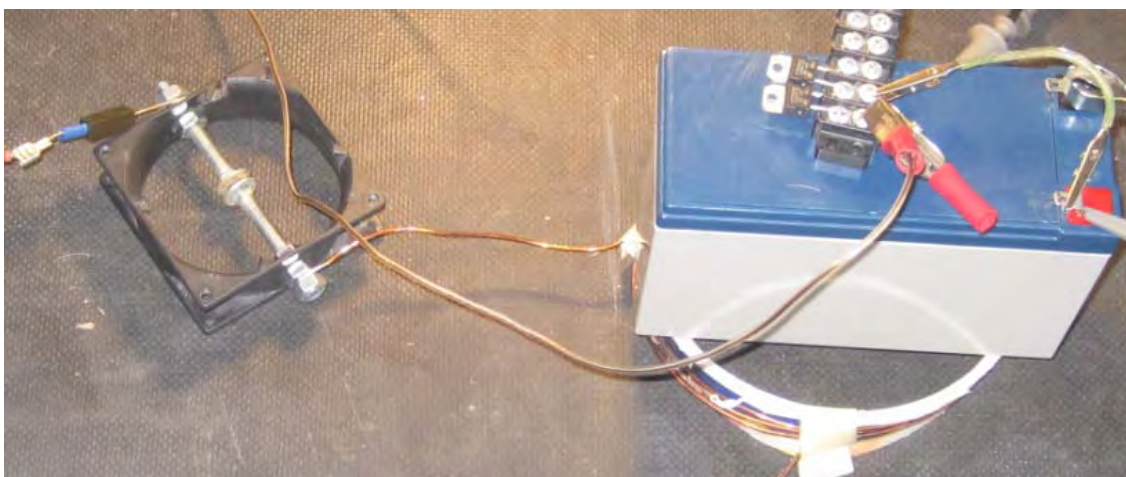
Dans les grandes lignes, le circuit est piloté par une batterie de 12V qui alimente un circuit haute fréquence à haute tension. Cette partie du circuit peut être un transformateur à tube de néon 12V ou une alimentation PVM12 à haute fréquence à haute fréquence à 70 kHz (même si cette fréquence n'est pas particulièrement importante) ou pourrait être un onduleur suivi par Un transformateur de tube néon réseau. Le point clé ici est que les longueurs de fil de connexion sont critiques. Il est essentiel que les fils entre la batterie et l'oscillateur soient de longueur égale à la longueur du fil dans la bobine de sortie. Il dessine le circuit comme ça :



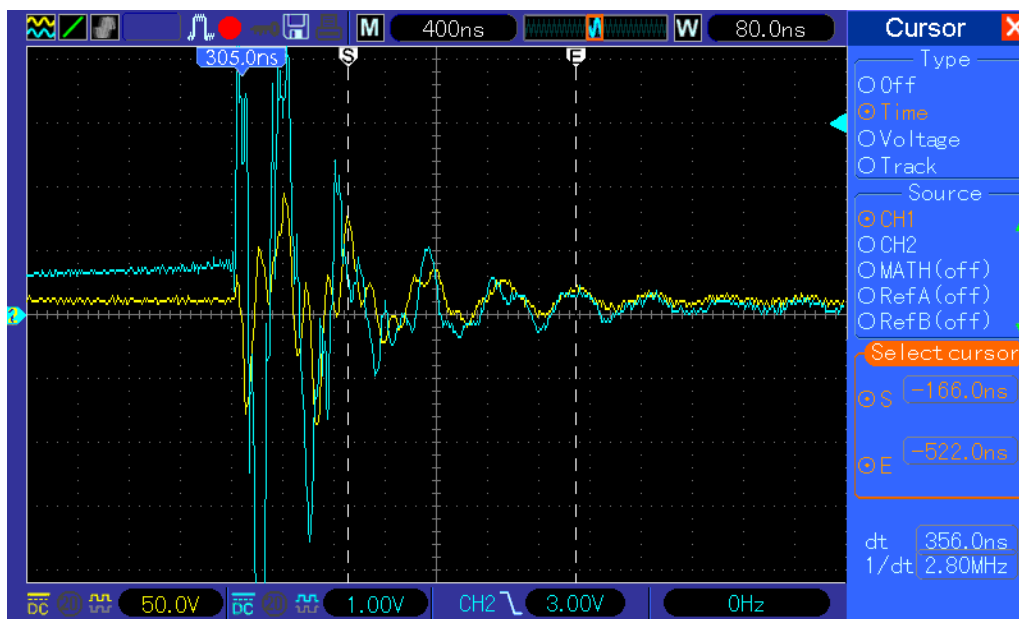
Remarques :

1. Utiliser une longueur de fil de 1 à 2 mètres pour les fils de la bobine et de la batterie
2. Placez la batterie très près de la bobine
3. L'écartement des étincelles n'est que de 0,2 mm
4. Exemple bobine est 3,75 tours de 5 pouces de diamètre

La sortie passe par une diode UX-FOB à un éclateur qui est mis à une longueur d'étincelle très courte, puis à une bobine reliée à la masse. Il est suggéré que le fil dans la bobine est de 1 à 2 mètres de long et les fils de connexion de la batterie sont exactement la même longueur. La bobine prototype ressemble à ceci :



et il est placé près de la batterie. Lorsqu'il est mis en marche, la tension de la batterie diminue légèrement pendant quelques minutes et la charge commence à grimper en raison de la rétroaction à la batterie du circuit. Chacune des 70 000 impulsions par seconde produit ce résultat :



La ligne jaune indique la réaction à la batterie. Le prototype utilise une alimentation PVM12 de <http://www.amazing1.com/> qui est destiné à conduire un globe de plasma.

Ce circuit confirme ce que Don a dit au sujet de l'avant de son circuit. Si vous construisez un front-end autonome, alors s'il vous plaît laissez-nous savoir. Les travaux de développement se poursuivent à l'arrière du circuit.

Mohamed évalue les dispositifs de Don Smith

Vers la fin de 2014, Mohamed a publié le document, après deux années de contrôle et essai de conception principale de Don Smith.

Le Dispositif de Résonance de l'Énergie s'Explique

Préface

Cette présentation est une faveur d'Allah (Dieu), le Merci à lui, même si c'est le résultat de plus de deux années de profonde réflexion sur le dispositif d'énergie par résonance inventé par Donald Lee Smith. Je me suis intéressé à ce dispositif en raison de l'énorme quantité de puissance qu'il est capable de fournir. Le dispositif comporte aucune pièce mobile et est de petite taille. Cette présentation est une tentative d'expliquer deux importantes sources d'information sur le dispositif d'énergie de résonance; ils sont d'un document et une vidéo :

Le document se trouve ici : <http://www.free-energy-info.com/Smith.pdf>

La vidéo peut être vue ici : <http://www.youtube.com/watch?v=cQkYAh8Qgb4>

L'information contenue dans le document est gratuit et ouvert au public. Je pense qu'il est temps que ces informations deviennent connues - l'énergie libre est libre parce que c'est pour tout le monde. L'énergie est partout en quantité illimitée, prêt à être pris avec un minimum d'effort, le dispositif d'énergie de résonance décrit ici est l'un des dispositifs les plus attrayants de l'énergie libre, il dépend d'un transformateur multidimensionnel qui permet un échange harmonique entre la réalité de l'énergie positive et la mer négatif invisible de l'énergie. Ceci est possible en utilisant un dispositif éclateur, la symétrie énergétique entre les océans d'énergie positives et négatives font qu'il est préférable d'utiliser le terme **ambiante énergie de fond** à la place du nom **zéro point énergie**. La vidéo a souligné ci-dessus, est une excellente source qui peut être consulté en parallèle avec ce travail, et considérés dans leur ensemble, le lecteur comprendra à la fois la vidéo et cette présentation.

Au début de la vidéo ci-dessus, l'inventeur explique l'importance du champ magnétique dans la production d'électricité. L'énergie magnétique perturbe l'énergie de fond et qui se traduit par une séparation des électrons entre les deux extrémités d'une bobine, cette séparation des électrons est une source d'énergie électrique.

Le dispositif d'énergie de résonance est basé sur une idée très importante, à savoir, que le magnétisme et l'électricité sont les deux faces d'une seule et même entité!

La matière et l'énergie sont deux aspects de la même chose que Oliver Heaviside a exprimé dans son célèbre équation de l'énergie $E = MC^2$. L'équivalent électrique de cet appareil dans notre résonance de l'énergie est :

$$E = (\text{Volts} \times \text{Amperes}) \times (\text{Cycles par Seconde})^2$$

Dans cette présentation, nous allons apprendre ensemble comment l'appareil fonctionne, mais avant toute tentative d'utilisation de cette information, s'il vous plaît prêter attention à la mise en garde suivante :



Vous devez lire encore et encore ce document pour comprendre la puissance derrière ce dispositif; ce dispositif est un producteur d'énergie! Vous êtes près d'une usine de production d'électricité, mais dans une petite taille, cette bobine spéciale n'a besoin tension et quand nous oscillons que la tension, la tension se transforme en véritable courant !!

Cela signifie que même un court-circuit n'est pas autorisée dans le système de collecte si vous prévoyez d'utiliser des condensateurs haute tension. Ce n'est pas l'endroit pour les amateurs, s'il vous plaît ne pas essayer de met en œuvre ou utiliser les informations indiquées ici, sauf si vous êtes expérimenté et qualifié. Ni l'éditeur ni l'auteur ne font de déclaration que pour l'exhaustivité ni l'exactitude de l'information contenue ici et décline toute responsabilité pour les dommages ou blessures résultant de vos actions.

Algeria, Août 2014
hopehope3012 (à) gmail (point)com

Examinons maintenant comment un champ magnétique génère une tension dans une bobine ordinaire et pourquoi nos bobines n'ont pas la clé de l'énergie que Donald Smith a trouvé!

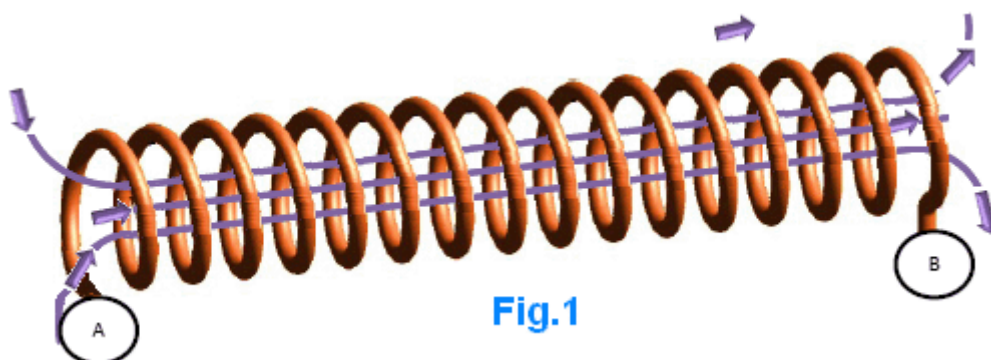


Fig.1

Quand un champ magnétique pénètre dans une bobine, le champ électrique induit par la rotation génère des tensions primaires additives le long de la bobine. Chaque tour dans la bobine reçoit la même tension, nous extrayons la puissance le long de la longueur de la bobine, mais nous manquons la puissance disponible dans la zone à l'intérieur de la bobine !! Pour le comprendre, examinons le champ électrique induit :

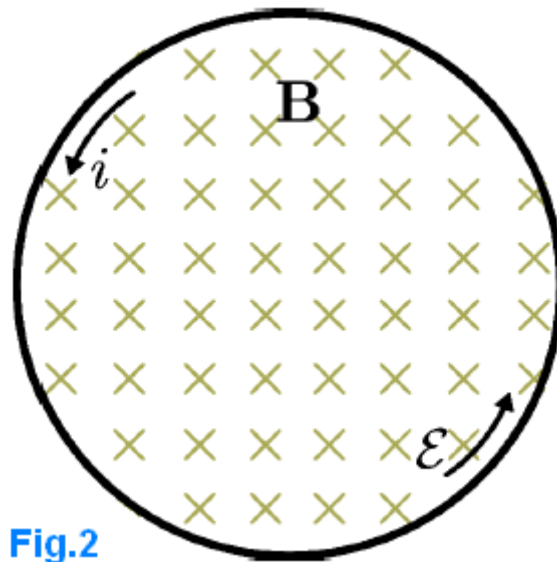


Fig.2

Si nous examinons la Fig.2, qui représente un seul tour de la bobine représentée sur la Fig.1, on voit que le champ magnétique pénètre dans l'ensemble de la zone à l'intérieur de cet anneau. Ce champ magnétique va se transformer en une tension, car il entraînera un champ électrique tournant, ce champ est capable d'induire une tension et cette tension induite provoque le passage du courant en raison de la différence de tension entre les deux points A et B en Fig.1.

L'importante, chose généralement oublié le champ électrique induit, est sa disponibilité au sein de notre antenne, comme indiqué sur la Fig.3 :

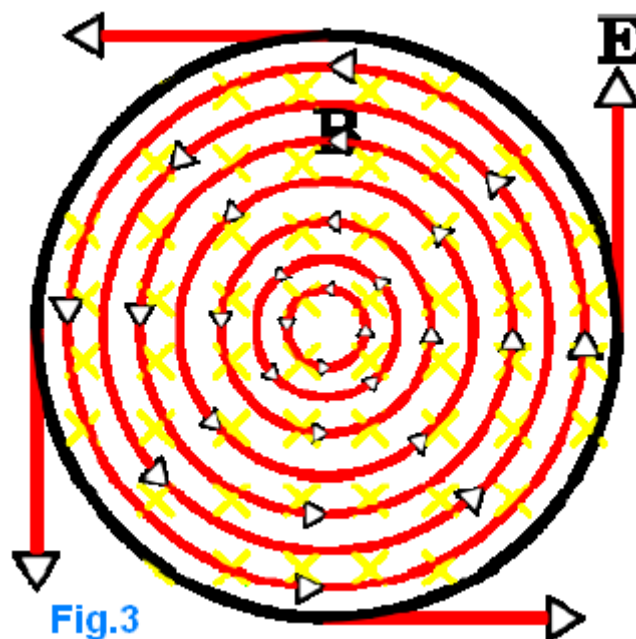


Fig.3

Le champ électrique induit existe indépendamment de la boucle conductrice. En d'autres termes, un champ électrique induit imprègne tout l'espace dans la région de l'évolution du champ magnétique, comme indiqué par les lignes rouges sur le terrain à la Fig.3. Qu'en est-il ce domaine? Il est gaspillée puissance. Il est gaspillée puissance au point A, ainsi que la totalité de la distance entre les deux points A et B.

Si nous voulons réaliser l'amplification de puissance, nous devons combiner le champ magnétique avec le champ électrique induit de manière à conserver le champ électrique non-conservatrice! La rotation champ électrique induit restera non-conservatrice, mais nous avons pu jouer avec la tension induite créée par ce domaine en utilisant un Tesla Coil Bi-filaire ("TBC").

Nous devons étendre le côté capacitif d'une bobine bi-filaire Tesla Nous devons étendre le côté capacitif d'une bobine bi-filaire Tesla afin de bénéficier à partir du champ E induit à un degré raisonnable, si nous essayons d'utiliser un TBC plat nous devons faire face au même problème dans nos bobines où nous nous concentrons entre deux points. Le cœur de l'appareil de résonance de l'énergie est basée sur une bobine de bi-filaire Tesla étendu (Fig.4)

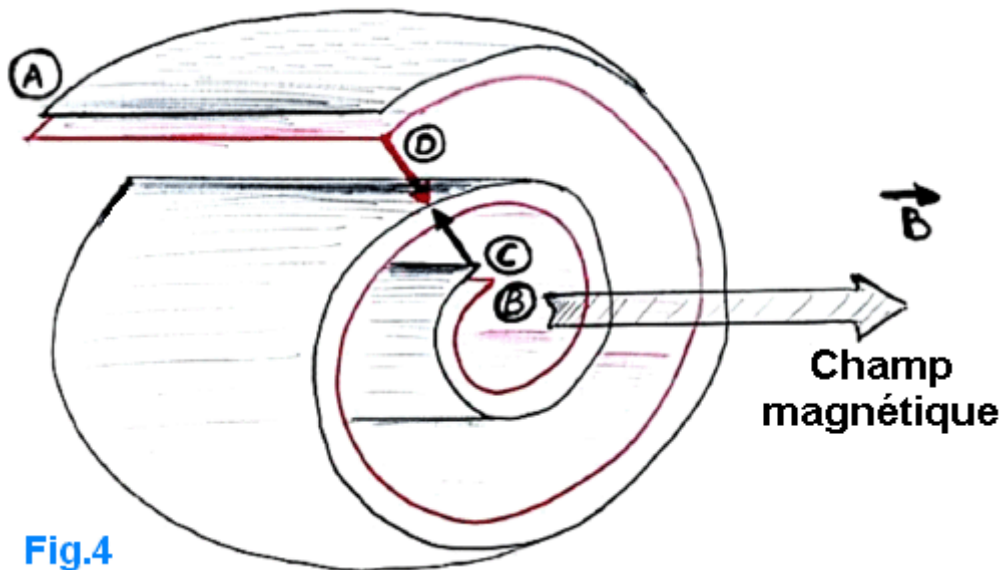


Fig.4

Au cours de ma recherche pour la spécification de Tesla bobine bi-filaire je n'étais pas en mesure de trouver un grand nombre d'informations telles que la fréquence de résonance de cette bobine spéciale que s'il a été oublié, bien qu'il ait été connu depuis 1894!

Je me sentais c'est sans avantage; heureusement, à ce moment-là que j'ai construit avec succès un nouveau type de condensateur asymétrique qui dispose de quatre plaques au lieu de trois plaques, j'ai été en mesure de reproduire ma source de tension, je lui ai donné le nom C1/C2 système, quand je nourris C1 sous haute tension j'étais en mesure de prendre la tension à partir de C2 sans contact direct, le dispositif est basé sur l'interaction d'un champ électrique entre C1 et C2.

Le système C1/C2 a ouvert mon esprit à la possibilité de charger un condensateur sans la nécessité d'un contact direct; avec le dispositif. J'ai commencé à penser d'une manière différente, en se demandant comment je pouvais combiner les deux côtés de l'électricité dans un seul appareil. Le dispositif représenté sur la Fig.4 peut être simplifiée comme le montre la Fig.5 :

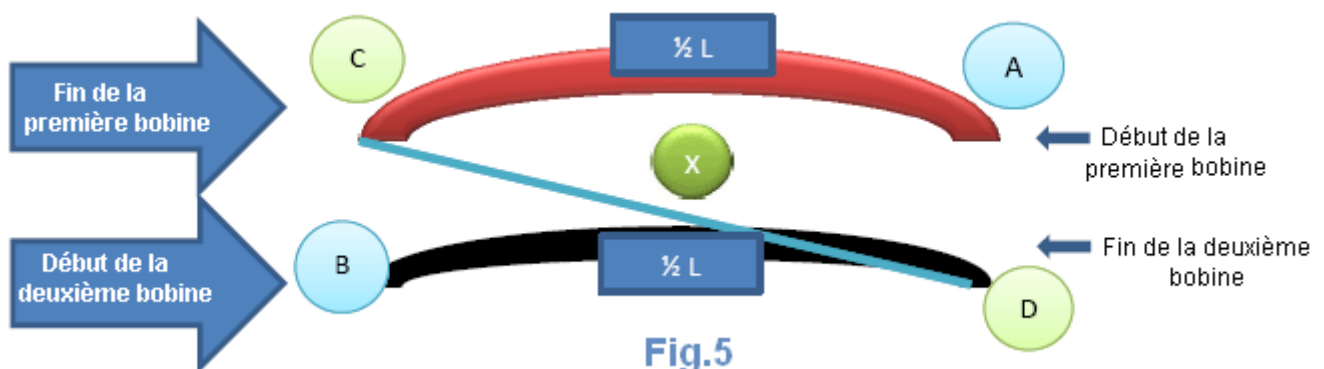


Fig.5

Le côté magnétique est le chemin de A à B, c'est le chemin qui le courant suivra, puis l'énergie magnétique sera formé et concentré dans notre bobine, le côté magnétique est la face cachée de l'électricité parce que nous ne pouvons pas conserver cet état pendant une longue période comme nous le faisons dans les condensateurs. Ce côté est directement liée à l'énergie de fond ambiant ou énergie du point zéro. (Nous verrons plus loin pourquoi Donald Smith préfère le nom de la température ambiante de l'énergie de fond plutôt que de ZPE)

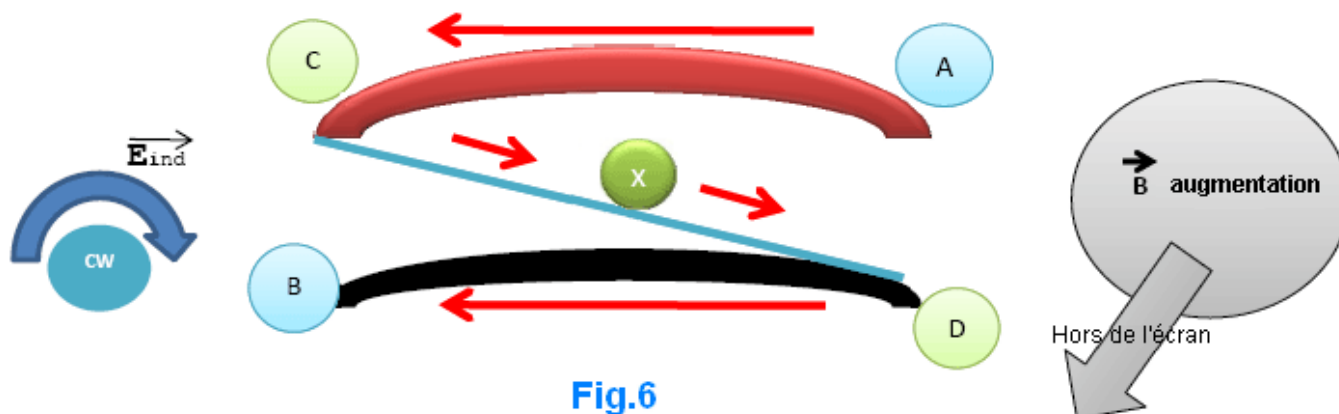
Pour faciliter les choses, nous pourrions prendre l'aimant permanent à titre d'exemple, l'aimant permanent apparaît pour créer le champ magnétique tout le temps sans nous obliger à fournir toute la puissance visible pour que nous devons payer.

Le côté électrique de cette bobine étonnant, c'est la chose la plus difficile à comprendre. Le condensateur dans notre bobine Tesla bi-filaire étendue est juste un point! C'est le point "X" mais d'un point de vue statique, nous disons qu'il est entre les points C et D. Le chemin de C à D est la façon de conserver le sens du courant nécessaire à la construction de la bobine et assurer la tension maximale est généré entre les deux plaques du condensateur. Ce condensateur est un condensateur dynamique et non statique d'un condensateur. Dans ce condensateur le courant de déplacement est absent ... parce qu'il rassemble les deux polarités de l'électricité dans un seul appareil. La partie magnétique est le côté courant lorsque le courant commence à partir du point A et le flux au point B. La partie électrique est le point auquel la tension maximale entre les deux plaques existe. Je pense que c'est le point le plus difficile à comprendre dans le Tesla Coil Bi-filaire, parce que nous voyons comme un simple bobine et pas une bobine avec un condensateur intégré!

Retour à 1894 et jeter un oeil à ce que M. Nikola Tesla a dit à propos de son bobine bi-filaire I :

Ma présente invention a pour objet d'éviter l'emploi de condensateurs qui sont coûteux, encombrants et difficiles à maintenir en parfait état, et donc construire les bobines eux-mêmes pour accomplir le même objet ultime.

Commençons par analyser la façon dont la Tesla œuvres de la bobine bi-filaire étendu. Imaginez que le dessin ci-dessous est une charge, étendue bobine de Tesla avec les parties positives et négatives, présentée comme plaques rouges et noirs respectivement.



Lorsque nous nous connectons ces deux plaques par leur points C et D, un courant électrique circule d'un point A à un point B, comme indiqué par les flèches rouges. Lorsque le champ électrique induit trouve une bobine qui est enroulée dans le sens antihoraire ("gauche") - la plaque rouge - par rapport à une autre bobine enroulée dans le sens horaire ("CW") - la plaque noire - ce champ électrique génère une tension induite qui tendra pour recharger le condensateur à nouveau!

Le champ électrique tournante commence à construire une tension électrique induite à partir du point B qui sera 0V dans ce cas parce que les champs électriques induits tournent dans le sens des aiguilles d'une montre. Lorsque le champ magnétique augmente, le courant électrique s'écoule dans le sens antihoraire et si la direction du champ magnétique sera sur l'écran comme indiqué sur la Fig.6.

Dans ce cas, nous obtenons une différence de tension sans frais entre les plaques adjacentes. Cette situation attire les électrons qui n'étaient pas disponibles auparavant, s'incorporer et produire un très grand gain net potentiel, ce gain est réel !!

Le champ électrique induit s'écoule tourner en boucle fermée, mais cette conception oblige à construire une différence de tension entre les plaques adjacentes. Ce fait empêche la différence de tension entre les plaques adjacentes de tomber, et il fait la replication de l'énergie électrique à fréquence radio d'un fonctionnement pratique.

Pour cette raison, nous pouvons comprendre pourquoi résonance ne peut pas produire le pouvoir, mais il reproduit le pouvoir avec la fréquence de la radio et c'est le secret de la puissance énorme que cet appareil est capable de donner à l'équation qui Don Smith nous a donné :

$$\text{Puissance en une seconde} = \frac{1}{2} C V^2 F^2$$

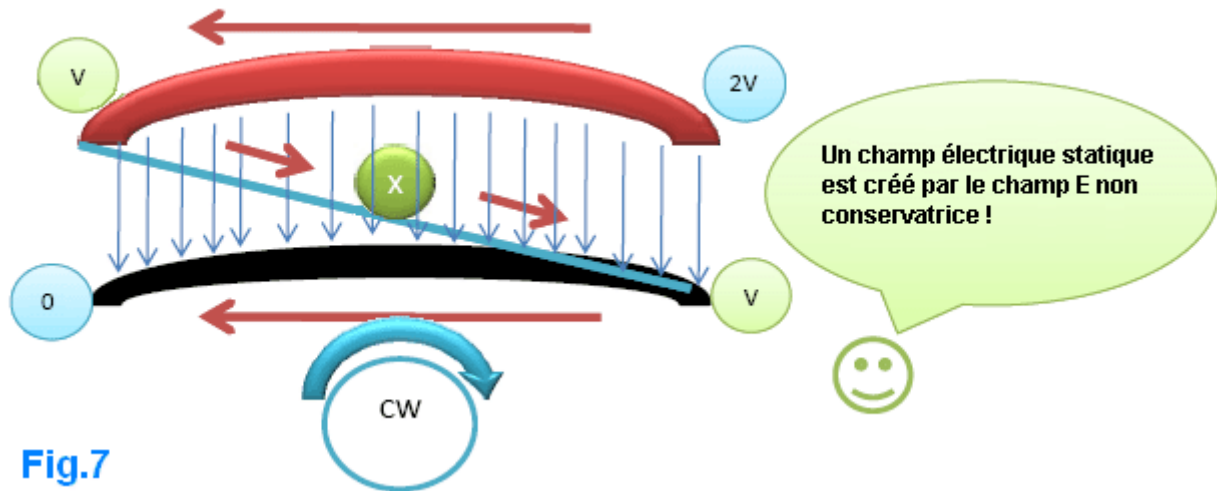


Fig.7

Le champ électrique induit tournant bâtirai tensions induites élémentaires; B est le point de départ de ce domaine, de sorte qu'il aura 0V mais quand nous arrivons au point D, il aura V volts, qui même tension sera disponible au point C. La rotation champ électrique induit continueront c'est rotation produisant une valeur de 2V au point A !!

Une question se pose: où est le condensateur si C et D ont la même tension?

Le condensateur dans notre étendue Tesla bobine bi-filaire (TBC) est un condensateur dynamique, il sera formé que lorsque les oscille bobine. Lorsque cela se produit, le champ électrique induit donnera C et D de la même valeur de tension, mais à chaque tour adjacent recevra la même différence de tension nécessaire pour attirer les électrons ambiantes qui n'étaient pas à l'origine dans le système mais qui sont maintenant incorporés dans un grand nombre, fournir la puissance en excès. Cette capacité semble due à la CD de jonction, et d'un point de vue dynamique, il est le point X.

Cet appareil traite le magnétisme et l'électricité comme si elles étaient la même chose. Lorsque cela se produit des deux côtés aident à l'autre côté. Le courant de déplacement est absent ici, car il apparaît lorsque nous nous séparons l'électricité et le magnétisme. Quand nous faisons cela, nous remplissons l'espace en introduisant quelque chose n'est pas vraie. N'existe pas, le courant de déplacement !!

Lorsque vous déplacez un aimant permanent dans l'air, **un champ électrique induit apparaît indépendamment de la présence d'une bobine.** L'électricité y est, il vient de l'énergie de fond et revient à son niveau de base, l'électricité et le magnétisme ont la même origine, le magnétisme est du côté de l'énergie (champ magnétique), l'électricité est le côté physique (électrons).

Le côté physique apparaît lorsque nous accordons une bobine conductrice dans une zone où il ya un champ magnétique variable. Le champ magnétique provoque les électrons à tourner CCW et de produire la tension et faire pivoter CW et produire du courant, les électrons de tension semblent être plus négatif, car ils sont plus actifs, les électrons actuels semblent être moins négatif. Nous cherchons le nombre d'électrons séparés par le champ magnétique variable. Le courant (I) est le tueur de l'énergie, car il absorbe l'énergie des électrons de tension!

Dans ce système, le champ magnétique pénètre à l'intérieur d'une bobine de condensateur particulier où les deux côtés de l'énergie électrique se trouvent dans un état unifié. Nous avons discuté de la phase lorsque le condensateur se décharge sur elle-même, et maintenant il est temps de voir comment la bobine charger le condensateur avec une polarité inversée.

Il est important de revoir la résonance dans un circuit normal L/C à comprendre le travail de l'étendue TBC. Imaginez que vous avez un condensateur chargé, lorsqu'il est connecté à une bobine un courant commence à circuler, lorsque le courant atteint sa valeur maximale, ce qui signifie que le condensateur a été totalement déchargée, le champ magnétique aurez le plus de valeur et commencer à diminuer et induire une tension qui va charger le condensateur à nouveau avec la polarité opposée.

La méthode directe

Ici, nous devons connaître la fréquence de résonance de cette bobine ou bien, nous avons besoin de la fréquence de résonance couvert par notre circuit d'alimentation. Cette méthode est la meilleure parce que nous n'avons pas besoin de beaucoup de puissance, parce que quand nous obtenir la résonance de notre longue TBC aura une impédance très élevée, et ainsi, une tension maximale sera disponible entre A et B, et moins de tours seront nécessaires dans la **bobine L2 du réactif**.

La méthode indirect

Ici, nous n'avons pas à connaître la fréquence de résonance, si nous alimentons cette bobine de A et B, le condensateur se charge. L'éclateur a une résistance très élevée et il ne se déclenche pas tant qu'il ya une différence de tension entre les points C et D, à ce moment, une étincelle se produit, et lorsque cela se produit, la résistance de l'éclateur goutes à partir d'une valeur très élevée à une valeur très faible et qui court-circuite une puissance provenant de la source d'alimentation jusqu'à ce que les finitions de résonance naturelle de la bobine!

Lorsque le condensateur est complètement chargé, la tension maximale apparaît entre les points A et B, qui est du côté de la bobine, lorsque l'étincelle se produit, **le condensateur va se transformer en une bobine qui comporte un condensateur intégré dans le!**

Cette opération permet la résonance naturelle nécessaire sans causer de problèmes.

Attention!

Quand nous alimentons cette bobine d'un point A à un point B, puis débranchez-le de la source d'alimentation, il vous faudra alors s'attendre à décharger en court-circuit point C au point D (généralement à partir de l'emplacement de l'éclateur). Si vous faites cela et que vous touchez ensuite la bobine **vous allez certainement recevoir un choc important à haute tension!** Même si vous voyez l'étincelle, l'étincelle ne se décharge pas ce condensateur immédiatement, mais il va provoquer la bobine oscille à nouveau et se ressourcer. Ce dispositif n'est pas simple condensateur parce que quand vous court-circuiter le éclateur il va transformer l'énergie électrique en énergie électromagnétique capable de recharger à nouveau le condensateur.

Si vous essayez de points de court-circuit A et B dans le but de décharger l'étendue TBC, ces deux points se **transformeront** en des points électriques (en raison de la symétrie). Du point de vue statique, le condensateur peut prendre une position AB ainsi !

La solution est de court-circuit de C à D et ensuite de façon permanente court-circuit A et B en même temps.

Comme je le disais avant, il ya un besoin d'énergie supplémentaire pour activer électrons d'air efficace. En réalité, ce n'est pas exactement ce qui va se passer que l'arrangement est compliqué. L'énergie négative entre cet appareil d'une manière inhabituelle. La Tesla Bobine Bi-filaire étendu fournir de l'énergie réactive en quantités énormes, car il existe des caractéristiques communes entre l'énergie réactive et l'énergie négative. La puissance réactive est une sorte d'énergie électrique, mesurée en volts-ampères-réactive ("vars") qui ne peuvent pas faire le travail sous sa forme actuelle. Pour les formes d'onde sinusoïdales, la formule de la puissance réactive est :

$$\text{Puissance réactive} = V \times I \times \sin(\theta)$$

La bobine du réacteur dans notre système est une version abrégée d'un circuit L/C normale parallèle. L'énergie de sortie reçu dans la bobine de réactif doit être une énergie réactive en raison de la présence d'une bobine en parallèle avec un condensateur. L'angle de phase entre le courant et la tension est de 90 degrés, et ainsi, l'énergie active, dans ce cas sera de zéro.

$$\text{Puissance active} = V \times I \times \cos(90 \text{ degrés}) = 0$$

Le système agit comme une résistance négative, c'est un système **non dissipatif**, car il s'agit d'un système d'absorption d'énergie :

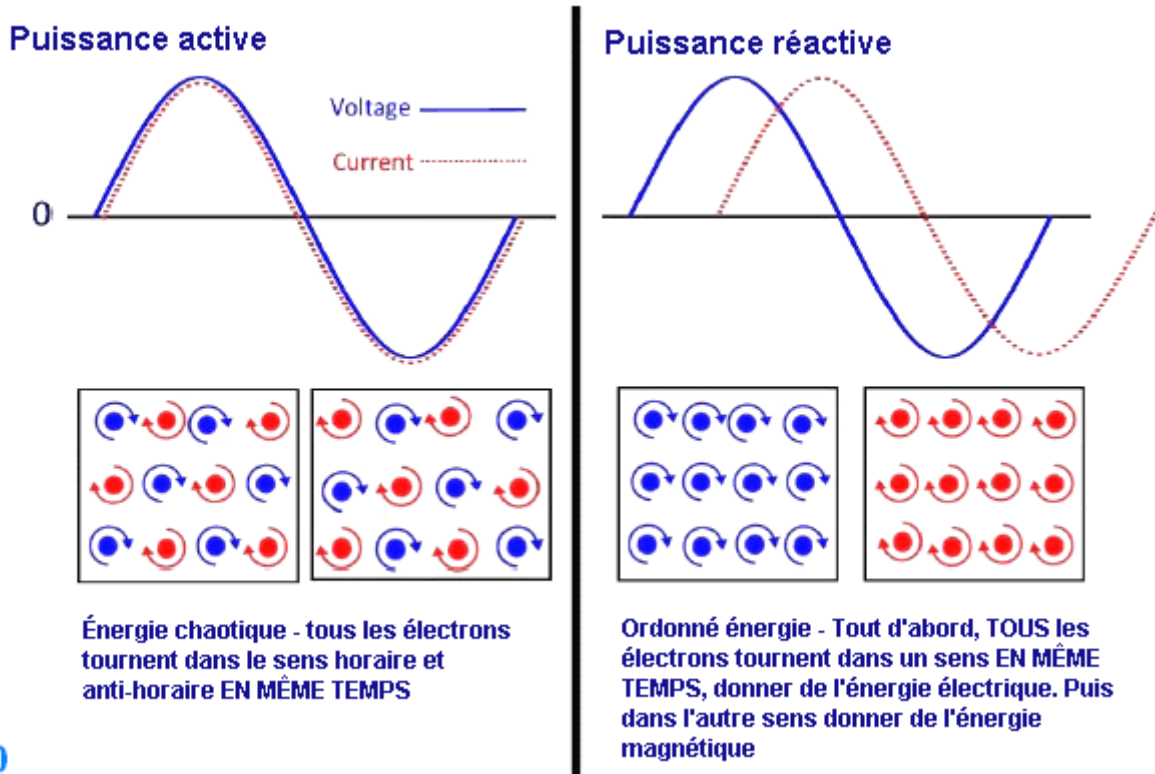


Fig.10

L'énergie réactive dans ce système est un avantage. L'énergie est ordonné et si nous pouvons facilement obtenir la **supraconductivité** à température ambiante!

Comme le montre la Fig.10, l'énergie active est une **énergie chaotique** et il n'est donc pas facile de se débarrasser de la résistance. Le point important où nous devons concentrer notre attention là où la tension a une valeur maximale du courant sera totalement absent. L'énergie négative est une sorte d'**énergie** électrique obtenue lorsque étincelles (on-off) d'un courant continu à haute tension (Fig.11).



Fig.11

C'est pourquoi nous avons besoin d'une diode à haute tension dans notre circuit d'alimentation. La résonance dans un circuit L/C parallèle normale ne nécessite pas ce produit.

Si nous nous connectons un éclateur entre le point C et le point D, alors l'énergie négative sera établie dans notre système avec la même vitesse que l'énergie positive! La symétrie entre les parties électriques et magnétiques dans la réalité de notre énergie positive va ouvrir la bonne porte pour l'indétectable réalité énergétique négatif!

Initialement, lorsque le condensateur commence à décharger, le courant augmente, mais le champ électrique induit rotation auront tendance à maintenir la tension à une valeur élevée. La décharge du condensateur à travers l'éclateur (ce qui nécessite une grande quantité de tension), le flux de courant ne commence pas immédiatement. Initialement, le courant augmente, mais l'étincelle ne se produit pas. Cela pousse la tension monte plus haut (comportement, qui est connu dans des circuits parallèles L/C), puis le courant augmente à une valeur élevée très

rapidement, tandis que la tension est tirée vers le bas à un niveau qui ne peut pas supporter l'étincelle. Lorsque le condensateur est complètement déchargée, le flux de courant à travers l'éclateur est à sa valeur maximale. Par conséquent, l'étendue bi-filaire Tesla bobine produit une onde carrée au lieu de l'onde sinusoïdale attendu qui est produite par un circuit L/C parallèle ordinaire. L'onde carrée produite quand l'étincelle se produit, contient des ondes de toutes les fréquences et ainsi, même si le temps pendant l'étincelle est courte, il y aura encore des milliers d'oscillations en ce moment. Je sais que ce n'est pas facile à visualiser, mais c'est ce qui se passe réellement.

Cette conception de génie spécial résout les problèmes les plus difficiles de l'électricité à froid, en raison de cela inversée comportement par rapport à l'électricité chaude. Électricité froide préfère à s'écouler le long des matériaux que nous considérons être des isolants en électricité chaude préfère à s'écouler le long des matériaux que nous considérons être des conducteurs.

Selon Tom Bearden, d'électricité négative du condensateur effectuée dans la façon dont une bobine fait avec l'électricité chaude, et la bobine se comporter comme un capacito d'électricité chaude (Fig.12).

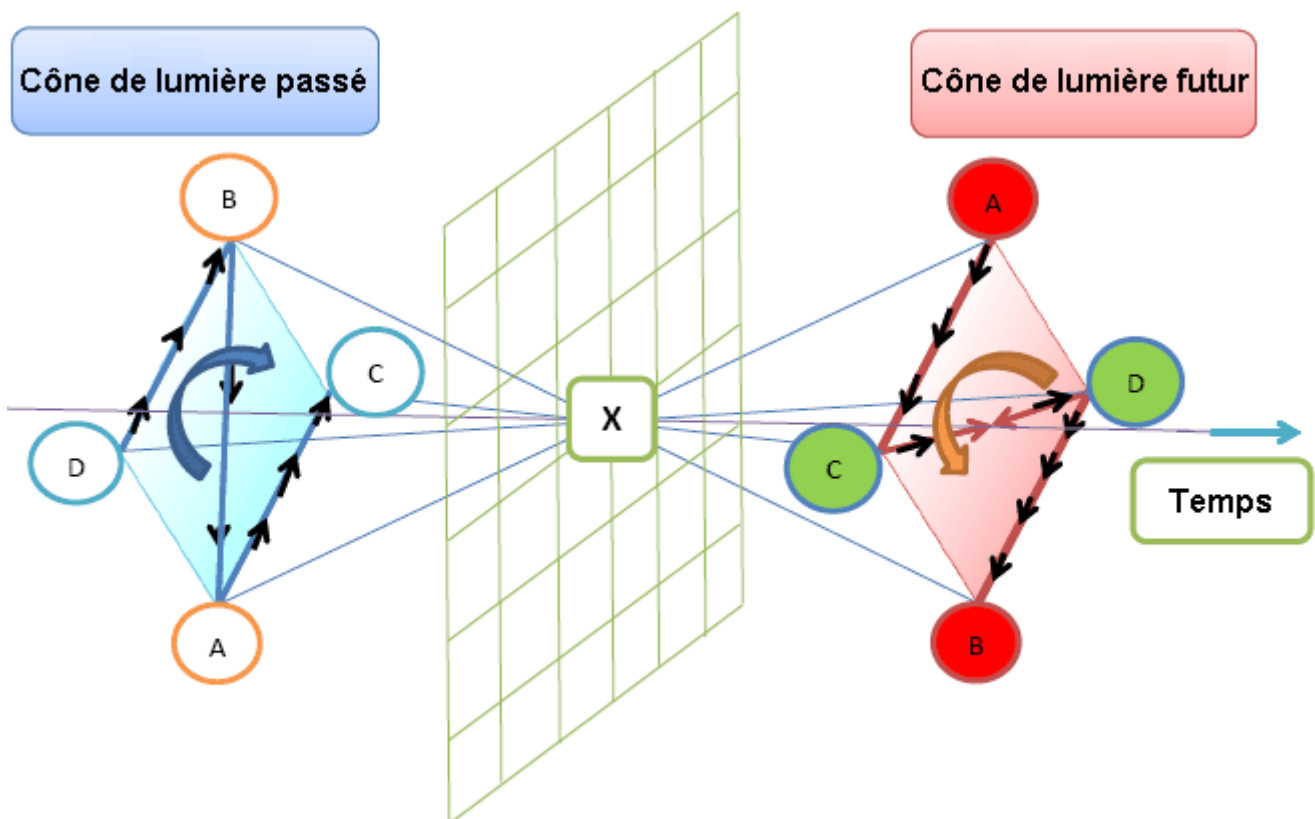


Fig.12 (Le condensateur se décharge sur elle-même)

l'illustration ci-dessus est une tentative de comprendre comment le froid travaux d'électricité, mais il est préférable de jeter un oeil à Floyd Sweet explication de son dispositif VTA dans l'annexe (page A-1209) :

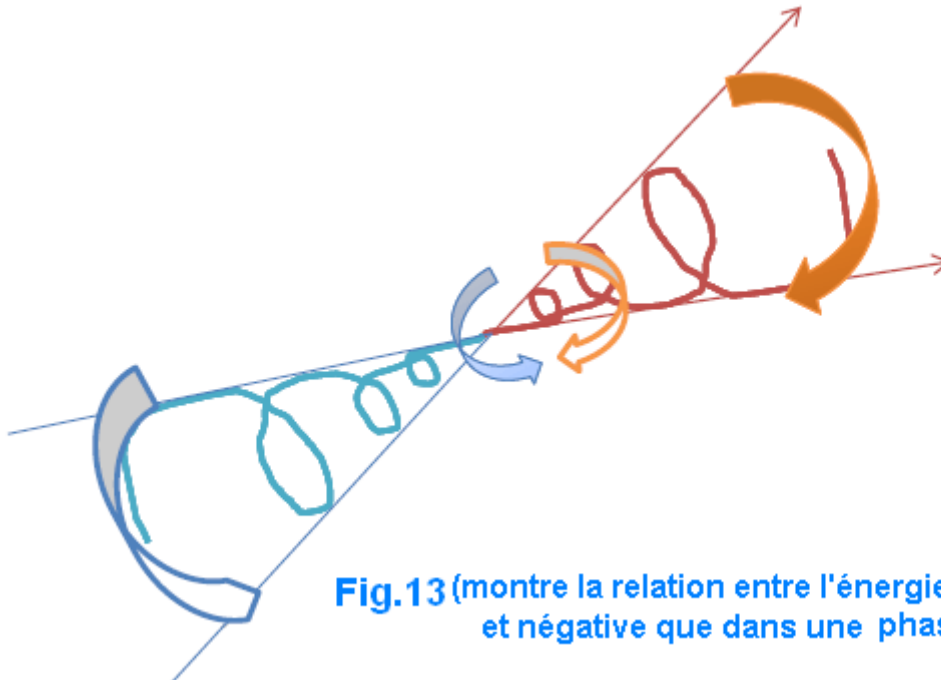
Il est important de noter que, tant que l'énergie positive est présente dans une **régime de temps s'écoulant positivement**, alors l'unité et la sur-unité des gains de puissance ne sont pas possibles. La somme des pertes dues à la résistance, l'impédance, la friction, l'hystérésis magnétique, des courants de Foucault et de pertes par ventilation des machines tournantes toujours réduire l'efficacité globale inférieure à l'unité pour un système fermé. Les lois de la conservation de l'énergie s'appliquent toujours à tous les systèmes. cependant, **le champ E de mouvement induite modifie le système sur lequel ces lois doivent être appliquées**. Etant donné que la triode à vide fonctionne à **plus de quatre dimensions y fournit un lien entre la réalité multidimensionnelle de l'état quantique et de la mer de Dirac**, nous traitons maintenant avec un système ouvert et non le «système fermé» au sein de laquelle tous conservation et lois de la thermodynamique ont été développés. Pour réaliser l'unité, la somme de toutes les pertes magnétiques et ohmique doit être égale à zéro. Pour atteindre cet état, **l'énergie négative et négative besoin de temps pour être créés**. Lorsque ceci est réalisé, **l'ensemble résistance ohmique devient nul et toute l'énergie s'écoule ensuite le long de l'extérieur des conducteurs sous la forme d'un champ d'espace spéciale**.

L'explication ci-dessus décrit le dispositif VTA mais démontre également le travail de l'appareil de résonance de l'énergie de Don Smith !!

Le bon modèle de condensateur est étendu Tesla Bi-filaire Coil parce qu'il établit un lien entre la réalité multidimensionnelle de l'état quantique et de la mer de Dirac de l'énergie négative. Du point de vue de l'énergie positive, AB décrit la bobine tandis que CD décrit le condensateur, la bobine **mais** se transforme en condensateur AB dans la région de l'énergie négative; et dans la même zone le condensateur va se transformer en la bobine !!

Comment pouvons-nous expliquer cette physiquement ?

L'équation de l'énergie et l'équation de Dirac à l'appel à la fois de l'énergie positive et négative. Ainsi, ils sont symétriques par rapport à l'énergie, comme le sont les forces de la physique des forces **répulsives** positifs augmenter l'énergie positive, tandis que les forces négatives **attrayants** augmentent l'énergie négative. Selon la théorie cinétique moderne de masse-énergie, l'énergie négative ne serait qu'une **vibration de charges à angle droit par rapport à nos dimensions ordinaires dans une direction "imaginaire"**.



Pour bien comprendre Fig.13, nous devons nous rappeler que nous sommes confinés par la réalité de notre énergie positive; dans notre Tesla Bi-filaire étendu nous avons besoin de l'énergie négative dans notre côté positif, l'éclateur en position CD est l'endroit souple à la fois énergie positive et négative à combiner.

Tom Bearden a un livre important intitulé "L'énergie du vide". Le texte suivant est à la page 236, où il explique la spécification d'une véritable résistance négative :

La véritable résistance négative est un système de dissipation ouvert *a priori*, et donc l'équilibre thermodynamique ne s'applique pas. Au lieu de cela, la thermodynamique des systèmes ouverts loin de l'équilibre s'applique. La résistance négative reçoit librement l'énergie de l'extérieur du système (à partir de l'environnement), et "dissipe" dans interception et de collecte des mesures à l'intérieur du système, afin d'augmenter l'énergie potentielle librement disponibles dans le système. Dans les circuits, la principale caractéristique d'une résistance négative est que l'environnement fournit gratuitement de l'énergie excédentaire (i) la puissance de la charge, et / ou (ii) déplacer le courant de retour contre la tension, en particulier lorsque shunté dans la région fcm la source dipôle. *L'opérateur* n'a pas à fournir cette énergie excédentaire dissipée pour propulser les arrière cours ou dissipée pour alimenter la charge!

La véritable résistance négative dans notre système est le [bleu prolongée TBC](#) où l'énergie négative se déplace le courant de retour contre la tension; [ce pouvoir](#) charger la bobine électriquement si elle se comporte comme un condensateur!

Le courant électrique dans la région d'énergie négative ([cône de lumière passé](#)) fonctionne de manière inverse par rapport au courant électrique dans la région d'énergie positive ([futur du cône de lumière](#)), la symétrie entre la partie magnétique **énergique** et l'électrique espace courbe de volonté de côté **physique** de la puissance de l'énergie négative pour entrer dans notre dispositif grâce à notre zone éclateur souple qui représentent une unidimensionnel condensateur X, l'énergie négative qui peut être représenté par des forces d'attraction va trouver son chemin à travers la production d'étincelles écart à augmenter l'énergie électrique à travers AB, le système continuera sa divergence et la rotation en sens horaire du courant d'énergie négative augmente la rotation anti-horaire du courant électrique à chaud (l'énergie potentielle), il a tendance à amplifier la puissance entre le point A et point B qui représente la tension acquise par ce courant virtuel!

Nous étudions le premier instant où le condensateur se décharge sur elle-même (transformer en bobine), l'espace AB courbe va se transformer en un point de la mer de l'énergie négative qui est la capacité de notre [imaginaire prolongée TBC](#).

De même, lorsque le champ magnétique s'effondre et charge le condensateur sur CD, les rendements des champs magnétiques à son niveau de fond, [le continuum espace-temps est inversé par les champs qui se produisent en présence d'excités flux spatiale cohérente](#). Ces quanta ont été attirés à partir, et, finalement, extraites de la dépression virtuel, la mer Diac infiniment inépuisable (à partir de papiers Floyd Sweet en annexe)

Des charges similaires ont un comportement de répulsion sur le côté de l'énergie positive, alors qu'ils s'attirent dans la région de l'énergie négative. Cette information est essentielle pour la compréhension de la nature de la mer de l'énergie négative.

Lorsque le tour est (deuxième période) pour notre capacité à être à nouveau inculpé polarité opposée, le système diverger vers l'espace de l'énergie négative pour fermer la boucle dans cet espace !! Le courant passe de C à D pour charger le condensateur, mais dans la dimension virtuelle, il commence à partir de D et se termine en C. Ce pouvoir se charger le condensateur magnétique si c'est une bobine.

Comme vous le voyez, il ya énergie réelle positive et l'énergie réelle négative indétectable. Je pense que Don Smith a préféré le nom ambiante énergie de fond, par opposition à énergie du point zéro, car il ya deux régions à partir de laquelle nous pouvons prendre le pouvoir, à savoir, [sur l'énergie ambiante de fond](#) et [au-dessous de l'énergie de fond ambiant](#).

À ce stade, nous pouvons comprendre pourquoi l'électricité froide préfère isolants plutôt que de conducteurs. Ce type de pouvoir est capable de fonctionner dans une dimension imaginaire **parallèle et inversée** par rapport à notre dimension familier ordinaire. Mais, selon Floyd Sweet; lorsqu'il est exécuté en parallèle avec une énergie positive cependant, l'annulation (annihilation) de types électriques **opposées** se produit. Cela a été testé dans le laboratoire.

Cela s'applique à l'énergie chaotique positive découlant temps de régime lorsque les électrons de tension (rotation à gauche) et des électrons actuels (de rotation cw) courir ensemble dans le même temps, notre système de résonance de l'énergie réactive fonctionne en harmonie avec l'énergie négative, notre étude précédente nous permet de tirer nous quelques conclusions importantes :

Pour la première période, nous avons (C décharger sur L);

[+ énergie](#) augmente l'énergie magnétique ---- I

[- énergie](#) augmente l'énergie électrique ---- V

Pour la deuxième période de temps, nous avons (L C en charge);

[+ énergie](#) augmente l'énergie électrique ---- V

[- énergie](#) augmente l'énergie magnétique ---- I

puisque l'énergie magnétique est l'énergie de courant électrique et la tension et parce qu'ils sont en opposition de phase (énergie réactive), l'énergie positive ne fonctionne en harmonie avec l'énergie négative et aucune annulation apparaîtra.

Notre longue TBC est un dispositif très important non seulement parce qu'il peut fournir de l'énergie électrique illimitée, mais il nous donner une occasion exceptionnelle de comprendre la façon dont les flux d'énergie dans

notre univers!

Lorsque l'appareil oscille produit de l'électricité à froid et de l'électricité à chaud, ce qui signifie que l'appareil est capable de porter à la fois de l'énergie positive et négative. Le flux d'énergie a deux directions; de positif à négatif et vice versa. Pensons à la manière physique dans lequel les choses fonctionnent.

Dans cette analyse, je vais essayer d'expliquer certains aspects physiques profondes sur l'énergie positive et négative. Comme illustré sur la Fig.12 et Fig.13, il est important de prendre en considération le flux d'énergie par rapport au temps. Ces deux photos représentent que mes pensées et la compréhension du sujet.

L'électricité à froid a la capacité de produire une réponse électrique quand il interagit avec les surfaces métalliques. Cela peut également être vu dans l'effet Casimir où deux plaques de métal non-magnétique, qui ne sont pas munis d'une charge électrostatique, sont mises en suspension très proches les uns des autres. Les plaques ne traînent pas vers le bas mais se déplacent vers l'autre.

L'électricité à froid a la capacité de produire une réponse électrique quand la mise en contact des surfaces métalliques, car il est capable de ioniser l'espace vide. Dans notre longue TBC, quand l'étincelle se produit, nous sommes en train de heurtons le domaine espace-temps par un point (l'éclateur).

Le domaine espace-temps est, à mon avis, l'espace où l'énergie négative et positive n'existe ensemble, ils existent ensemble, mais s'annulent en raison d'un rapport constant. Si nous prenons une masse avec un champ de gravité autour d'elle, et nous passons la masse et créer un courant de masse, un nouveau champ est également créé. Il est un autre type de champ de gravité sans source et pas de lavabo, lorsque la vitesse de la masse augmente, alors le champ de gravité augmente également créés. Si la masse atteint la vitesse de la lumière, alors cela signifie qu'il a la valeur $E = mC^2$ comme une énergie positive. mC^2 est la valeur d'échange maximale entre énergie positive et négative recevable par le point zéro fluctuation (ZPF) pour que la masse d'exister comme il le fait dans son domaine espace-temps, la masse a deux options pour atteindre la vitesse de la lumière :

1. Il se transformera en la matière exotique.
2. Il va briser la structure espace-temps.

Les seuls endroits qui offrent ces deux conditions sont les trous noirs. Les trous noirs existent dans le centre des galaxies qui fournissent la symétrie de rotation énergétique entre la masse et le champ de gravité - voir Fig.14, Fig.15 et Fig.16.

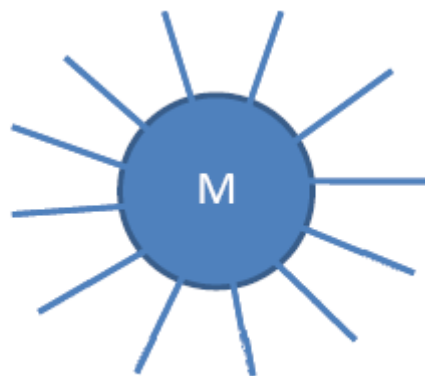


Fig.14 CHAMP GRAVITATIONNEL

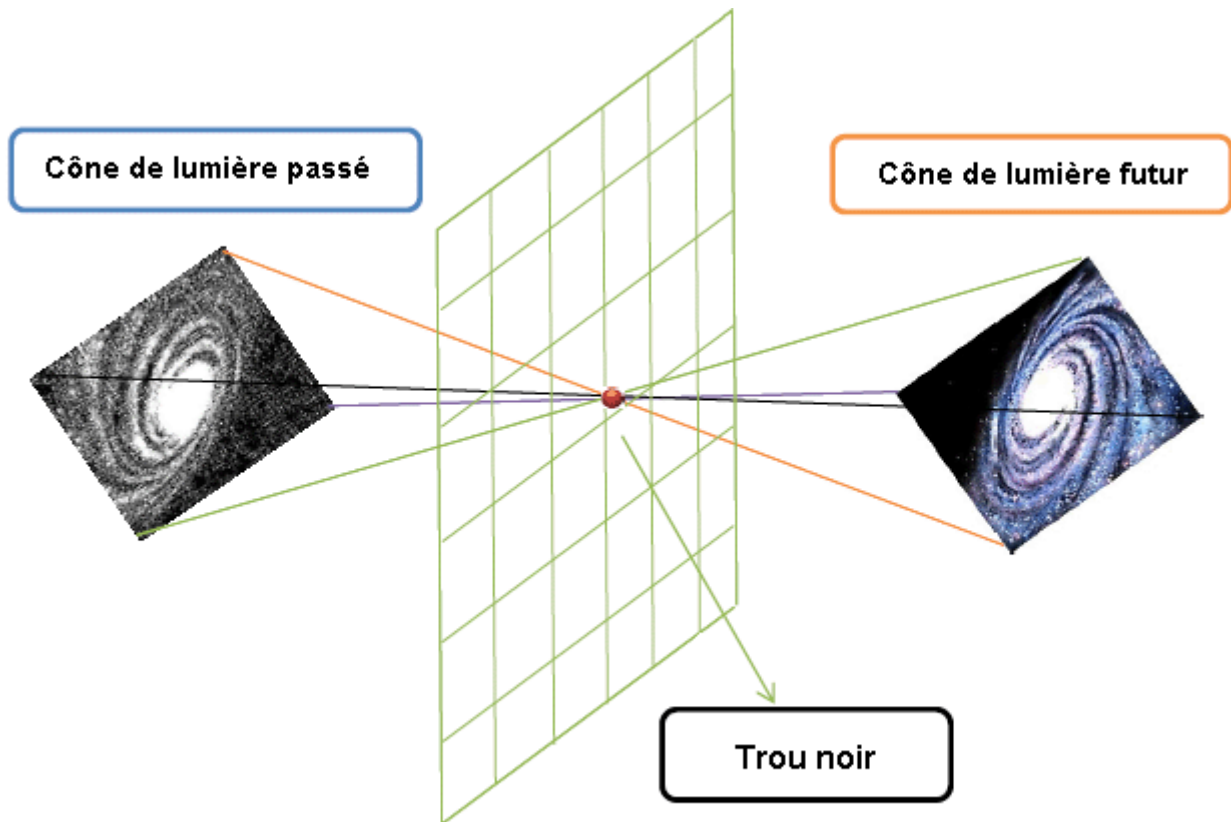


Fig.15 notez la similitude entre le trou noir et l'éclateur



Fig.16 La galaxie spirale NGC 1365 massif a un énorme trou noir dans son coeur, tournant à une vitesse proche de la lumière

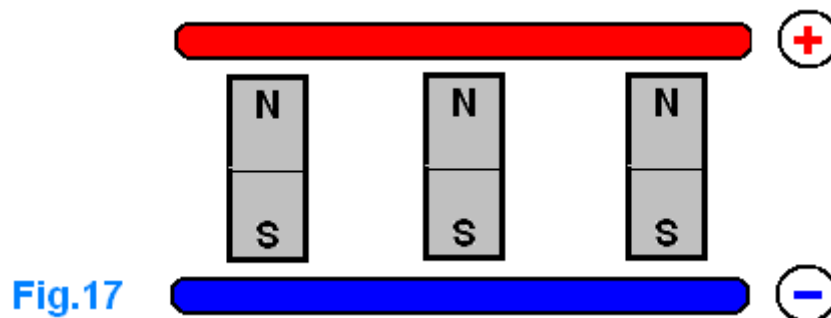
Pour une galaxie spirale à maintenir sa forme avec des dimensions cosmiques (le diamètre de la galaxie peut excéder 100 000 années-lumière), il est nécessaire pour une énergie négative pour l'énergie sous-jacente de

l'espace-temps à travers tout cela galaxie. Cette énergie négative doit transporter particule virtuelle instantanément! La matière physique transformée (y compris l'espace-temps!) Fournies par les trous noirs fournit un excès d'énergie positive dans la galaxie, en assurant la stabilité et la symétrie. Les trous noirs ne sont pas une fracture dans l'espace-temps, mais ils sont essentiels.

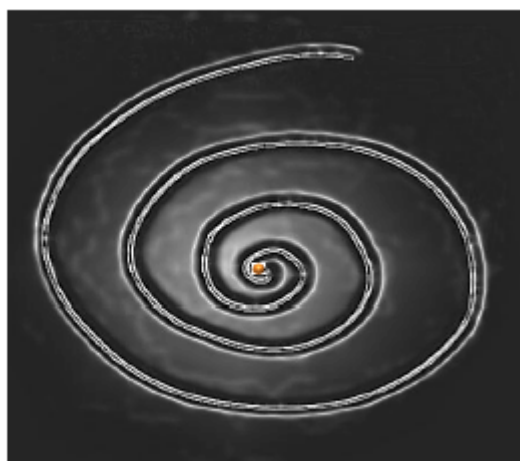
L'explication ci-dessus vous aidera à ouvrir la voie à une meilleure compréhension de la nature de l'énergie électrique. Cela explique pourquoi une impulsion positive continue forte DC électrique interagit avec l'énergie négative pour produire de l'électricité à froid qui est une réponse immédiate de la mer de l'énergie négative. Cette réponse ne démarre pas à partir de l'éclateur, mais il se termine à l'intérieur!

L'énergie négative va tourner pour finir dans l'éclateur, ce sera presser l'espace-temps pour donner des particules virtuelles cohérentes excités qui produisent à leur tour des réponses électroniques lorsque vous communiquez avec une surface métallique. De mon point de vue, les réponses électroniques créés dans les surfaces métalliques ont un moment angulaire magnétique. Électricité froide est capable de charger un condensateur à une tension beaucoup plus élevée que la tension nominale du condensateur, même si la tension nominale de la capacité est faible. La question qui vient à l'esprit est; ne champs électriques à l'intérieur d'un condensateur chargé d'électricité froid existent vraiment?

Si la réponse est oui, alors pourquoi pas le condensateur détruit? À mon avis, c'est parce que les réponses électroniques causés par l'électricité froid ont un moment angulaire magnétique au lieu de lignes de champ électrique. Je suggère que la présence de lignes de champ magnétique entre les plaques positives et négatives d'un condensateur chargé d'électricité froid sont effectivement comme indiqué dans Fig.17.



Lorsque les impacts de éclateur sur l'espace-temps (c'est à dire quand l'étincelle se produit), la réponse de la mer de l'énergie négative regarde comme si elle devrait neutraliser la excitation réalisé sur le côté de l'énergie positive (Fig.18). Nous ne pouvons pas détecter le mouvement de l'énergie négative, et si nous ne voyons que l'impact qu'il a dans la réalité de notre énergie positive.



L'excitation créée sur le côté de l'énergie positive, se propage dans toutes les directions.

La réaction de la mer de l'énergie négative renvoie le domaine espace-temps à son état d'origine doux.

La petite boule rouge dans le schéma ci-dessus, est l'éclateur qui est la porte de l'énergie négative pour entrer dans la réalité de notre énergie positive; la mer d'énergie négative va réagir à la fois avant et après l'étincelle se produit.

En se référant de nouveau à la Fig.14, avant de l'éclateur déclenche l'énergie négative se tourner à partir de

l'éclateur à neutraliser l'excitation créée sur le côté positif de l'énergie (Fig.19a) et lors de l'éclateur se termine la cuisson, le négatif énergie se termine dans la position de l'éclateur (Fig.19b).

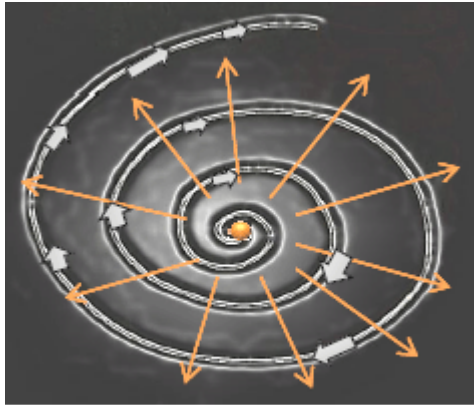


Fig.19a

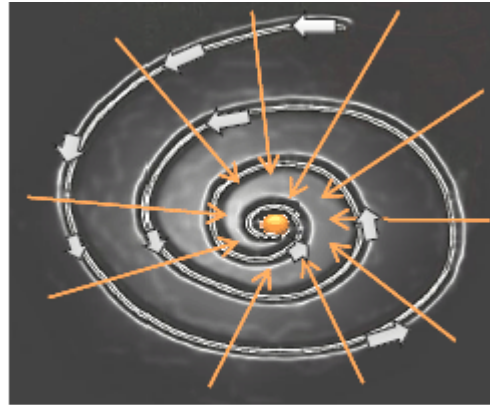


Fig.19b

La zone de paroi de Bloch dans un aimant permanent ordinaire, est la zone de séparation des électrons. Voyons comment cela se passe dans notre étendue Tesla Bi-filaire Coil. Au cours de la première période, lorsque le condensateur commence à décharger sur lui-même pour devenir un parallèle L/C circuit, le point A fournira une tension maximale alors que le point B est le courant maximal. Le courant part du point A et se termine à un point B. Le système est maintenant produit de l'énergie magnétique et en raison de l'augmentation du champ magnétique, les électrons va commencer à partir du point B et de débit au point A qui provoque une rotation dans le sens horaire pour neutraliser le spin dans le sens antihoraire des électrons de tension, et de l'électricité froide charger la bobine électriquement si elle agit comme un condensateur, et il va pousser le courant de retourner contre la tension en fournissant un moment angulaire magnétique (la rotation dans le sens horaire indiqué dans Fig.19a) à point X, le résultat est de retourner les électrons de tension, provoquant une forte énergie électrique potentiel initial qui augmente l'énergie électrique. Actuel de l'électricité froide est l'équivalent de la tension de l'électricité chaude. La paroi de Bloch est l'endroit où l'énergie négative interagit avec notre E-TBC, en d'autres termes, lorsque les feux éclateur, le courant ne démarre pas immédiatement parce que l'énergie négative fournira un courant virtuel en fournissant une rotation à droite dans la paroi de Bloch zone X. Ce courant virtuel est un compensateur de courant réel, mais il ne sera pas absorber la puissance des électrons de tension qui augmentent le potentiel de l'énergie électrique disponible. Tout cela se passe avant les augmentations réelles actuelles pour fournir l'énergie magnétique.

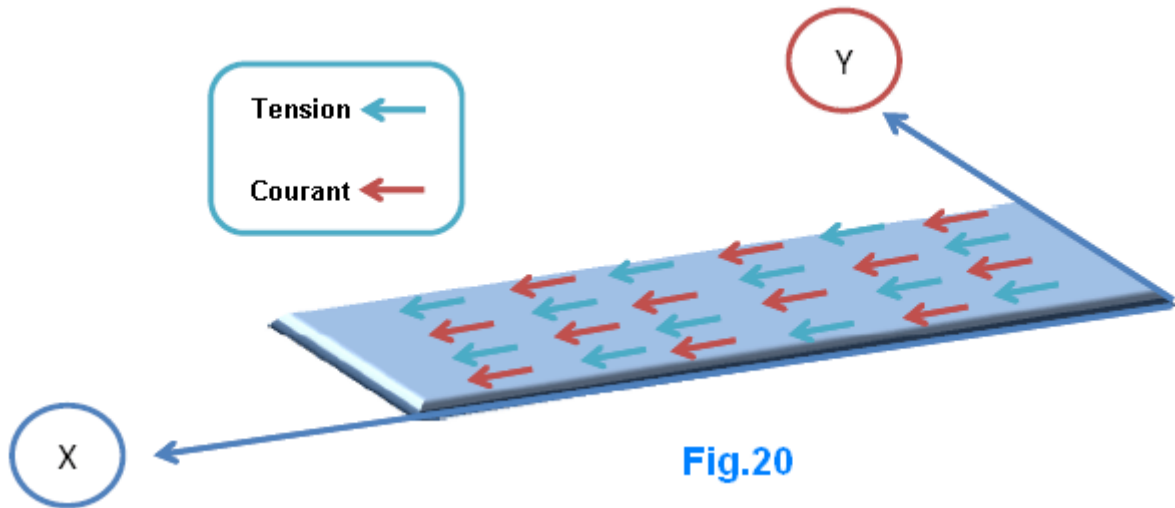
Attention: S'il vous plaît être conscient du fait que les condensateurs à haute tension ont récupération diélectrique qui stocke le champ électrique pendant une longue période. Condensateurs haute tension besoin de 5 minutes ou plus à se décharger complètement.

L'énergie est partout et dans des quantités énormes prêts à prendre gratuitement. Quand nous faisons cela, nous ne réduisons pas la puissance disponible parce que l'univers est plein d'énergie, l'énergie dans notre univers est la source, la matière physique est l'énergie sous une forme visible et de l'énergie est sous forme de matière invisible.

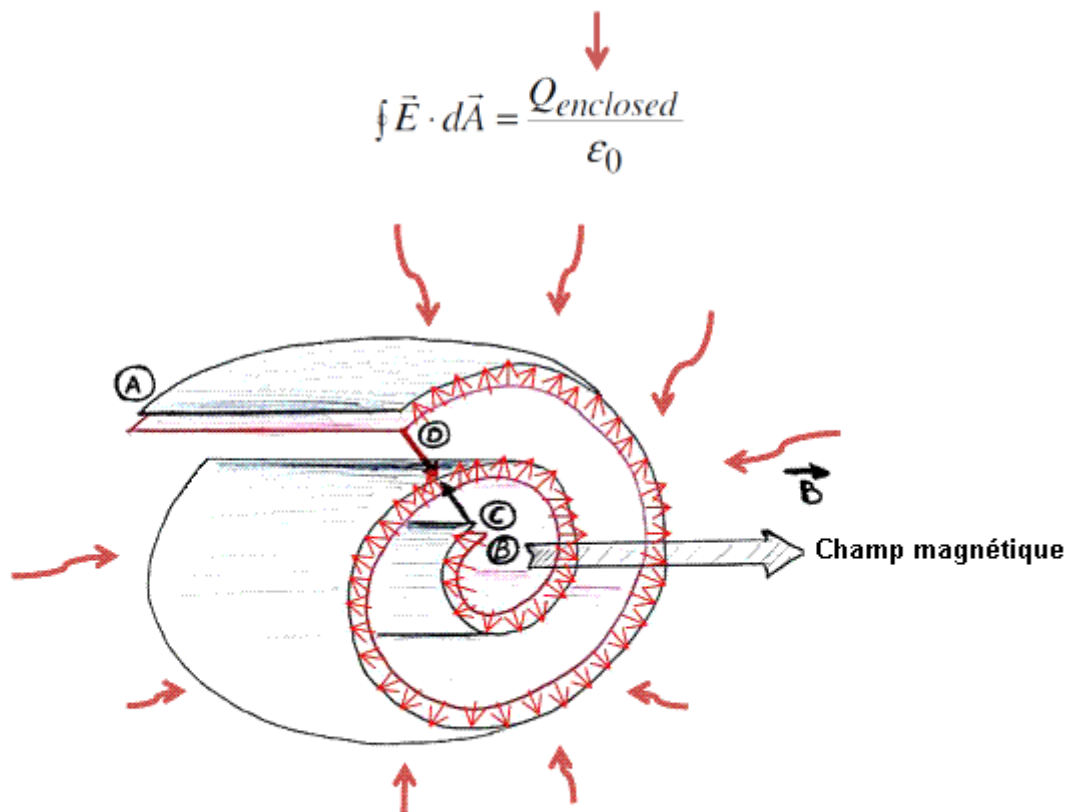
La présence de la mer d'énergie négative à côté de la réalité de notre énergie positive, soulève une question importante, à savoir pourquoi ils sont séparés alors qu'ils pourraient être unis? Ils sont séparés de laisser notre univers existe dans la manière dont il le fait. L'énergie négative sert notre existence, car il est conçu pour être le niveau d'énergie de fond dans notre premier plan la réalité de l'énergie positive. Notre existence est une partie mince entre ces deux océans énergétiques. L'énergie négative est très active jusqu'au moment où il semble être rien!

Nous avons maintenant besoin d'expliquer un autre comportement important de notre longue bobine Tesla bifilaire, à savoir, c'est super conductivité à température ambiante.

L'un des mystères de cet appareil est sa capacité à égaler la tension avec le courant. Le fil de la bobine AB peut recevoir des électrons ambiants parce que c'est la surface pour le CD de condensateur; Examinons cette surface dans la Fig.20:



Lorsque le condensateur se décharge à travers lui-même pour devenir un L/C circuit parallèle, la rotation induite par champ électrique (avec l'aide de l'énergie négative) crée une différence de tension entre les plaques adjacentes, cette tension en fonction de la loi de Gauss provoque **nouveaux électrons** d'être présents dans le système.



(électrons ambiants peuvent être pris à partir de l'autre plaque comme l'un d'entre eux a à perdre des électrons)

Lorsque les électrons ambiants entrent dans notre système (Fig.21), ils augmentent le gain de puissance sur l'axe Y (Fig.20). Lorsque le courant circule à l'intérieur de l'étendue TBC, les courants parallèles seront ajoutés en parallèle tension sera la même dans l'axe Y, alors que dans l'axe X de tension série est ajoutée en série tandis que les courants sont les mêmes !!

Sur l'axe Y: somme (i) est égale (V)
 Sur l'axe X: somme (V) est égal à (I)

Ce système traite les tensions et les courants de la même manière, les tensions et les courants sont physiquement identiques.

Lorsque cela se produit des carrés de l'appareil et le flux électromagnétique devient un système quasi-unité dans tous les processus qui se répliquent la puissance électrique en fonction de la fréquence de travail. Il s'agit d'un système quasi-unité en raison de la conductivité de super à la température ambiante où les électrons ne sont pas confrontés à la réduction habituelle rencontrée dans un circuit parallèle ordinaire L/C.

Un circuit normal L/C ne peut pas produire la conductivité de super à la température ambiante parce que l'échange entre la puissance électrique et la puissance magnétique doit abaisser l'un d'eux dans chaque processus. Dans notre prolongée TBC ils sont combinés de telle manière de façon à amplifier la puissance dans chaque processus, et ainsi de l'énergie électrique totale disponible dans chaque cycle est de deux fois la puissance disponible dans un condensateur chargé qui peut être vu à partir de la relation suivante :

$$\text{Puissance} = 0.5 \times C \times V^2$$

(tenir compte de la similitude entre l'énergie magnétique et électrique dans un circuit résonnant parallèle L/C)

Ici, j'ai besoin d'expliquer l'importance de la puissance électrique réactive dans l'appareil de résonance de l'énergie, dans un système électrique alternatif où la tension et le courant montent et descendent en même temps (Fig.10). Seulement, la puissance active réelle est transmise et quand il ya un décalage dans le temps entre le courant et la tension à la fois réactive et la puissance active sont transmises. Quand ce changement de temps est de 90 degrés ($\pi / 2$ degrés) la puissance réelle transmise sera zéro comme indiqué ci-dessus. Cela ne signifie pas qu'il n'y a pas de pouvoir, mais cela signifie que **nous ne pouvons pas utiliser ce pouvoir dans cette forme alternative**, nous devons le transformer en courant continu afin que les deux courant et la tension sont unis.

Puissance réactive ressemble à une corde à sauter (Fig.22) :

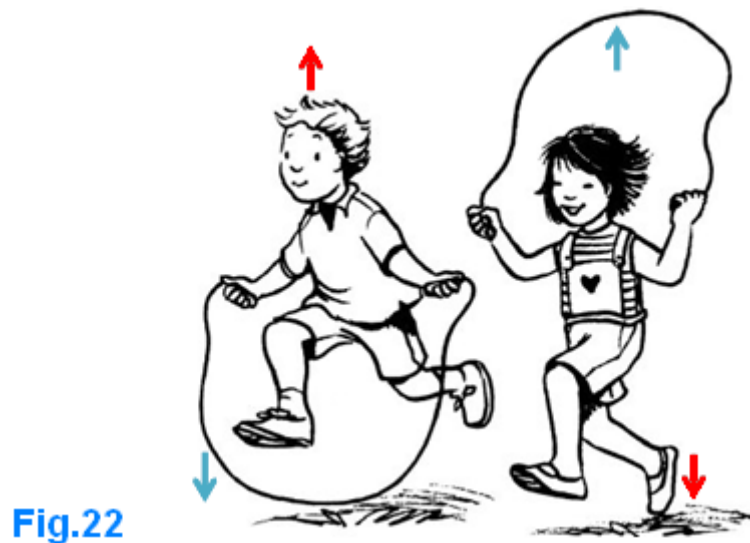


Fig.22

Imaginez la **tension** de la corde et le corps des enfants sont au **courant**. Puissance réactive ressemble à une corde à sauter, la puissance active ne laissera pas les corps des enfants se déplacent correctement. La puissance réactive est un élément essentiel du dispositif de résonance de l'énergie, et une corde à sauter est un bon exemple qui montre comment les enfants montent et descendent sans aucun problème. Ce genre de mouvement existe dans notre dispositif.

La séparation entre la tension et le courant dans le dispositif de résonance de l'énergie est essentielle pour la production et le clonage de l'énergie électrique à la vitesse de la fréquence radio. Une bonne méthode de collecte et de conversion de l'énorme énergie électrique disponible est nécessaire.

L'exemple donné dans la figure 22 est important lors de la planification de collecter et de convertir la puissance électrique disponible. Si l'on utilise simplement un transformateur abaisseur de tension, il est très probable que l'on modifie le courant qui permettra de réduire la puissance acquise. Avec l'énergie réactive, quand la tension est élevée, le courant est faible. Un transformateur abaisseur fera baisser la tension, mais il ne peut pas amplifier le

courant comme prévu! Dans un transformateur normal, nous amplifions le courant en fonction de la puissance active disponible ($V \times I$) :

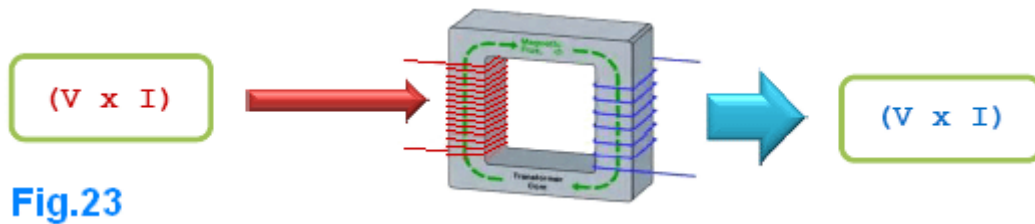


Fig.23

Physiquement (Fig.23) le **flux électromagnétique** à l'intérieur du transformateur a deux composantes, la composante V électrique et la composante magnétique I , pour un transfert réussi de l'énergie électrique à partir de la primaire au secondaire, tous les deux sont nécessaires en même temps. Dans notre cas, lorsque V est élevé du produit $(V \times I)$ est faible en raison du passage du temps, même si la puissance disponible pourrait atteindre mégawatts!

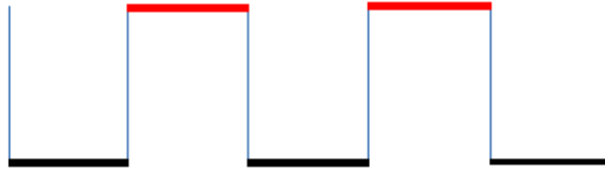
Un autre facteur qui il faut prendre en considération est la haute vitesse afin de reproduire la puissance, en utilisant un transformateur pour réduire la tension impose la nécessité d'un noyau de transformateur spécial qui est capable de répondre à des fréquences radio. Ces faits doivent être pris au sérieux si nous voulons recueillir l'énergie disponible de manière efficace.



Fig.24

Personnellement, je préfère d'améliorer l'utilisation de diodes à haute tension comme indiqué dans la Fig.24. Il est préférable d'utiliser un pont de diodes construit avec **récupération rapide** diodes à haute tension. Diodes de récupération rapide ont la possibilité de retourner à leur état de blocage très rapidement, ce qui permet à l'autre demi-oscillation à être accumulée dans les condensateurs haute tension, chaque cycle (**de haut en bas** dans Fig.25) donnera une puissance similaire à la puissance disponible dans un condensateur chargé donnée par l'équation suivante : $\frac{1}{2} C V^2$.

Fig.25



Le comportement dynamique incroyable de l'étendue Tesla Bi-filaire Coil rendre totalement différent d'un circuit ordinaire parallèle L/C. Notre longue TBC donne deux fois la fréquence d'un circuit équivalent parallèle L/C. Cela signifie que si vous formez la même inductance avec la même capacité en parallèle un circuit ordinaire L/C, alors que produira seulement la moitié de la fréquence que la même combinaison produit avec un bifilaire forme de bobine de Tesla étendu !

Je n'ai pas été en mesure de vérifier ce parce que je n'ai pas un oscilloscope ou un compteur de fréquence. C'est, bien sûr, n'est pas une excuse pour ne pas penser à la façon dont le dispositif agira, si l'analyse qui suit est une tentative d'imaginer l'équation de l'énergie donnée par M. Donald Smith :

$$\text{Puissance en une seconde} = 0.5 \times C \times V^2 \times F^2$$

Pour simplifier les choses, nous analysons uniquement la tension. Lorsque le condensateur se décharge à travers lui-même pour devenir un circuit complet parallèle L/C, à cet instant, le champ magnétique atteint sa valeur maximale. Ce qui rend ce système différent, est la rotation champ électrique induit. Ce champ sera instantanément la charge du condensateur avec la polarité opposée avant que le courant induit résultant de l'effondrement du champ magnétique peut le faire. Comme nous l'avons vu précédemment, il s'agit de la clé à l'amplification de l'énergie.

La résonance est la clé pour la multiplication de l'énergie, notre longue TBC agit comme un dispositif, de sorte que le passage du cycle positif pour le cycle négatif ne prend pas de temps. En d'autres termes, le dispositif a la capacité de changer sa direction de la charge instantanément. La zone jaune dans Fig.26 est absent (par rapport à une parallèle normale L/C circuit), lorsque les cycles de haut en bas de l'énergie (Fig.25), le dispositif donne deux fois la puissance disponible dans la partie capacitive de l'étendue TBC.

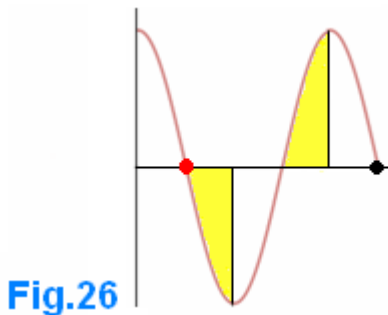


Fig.26

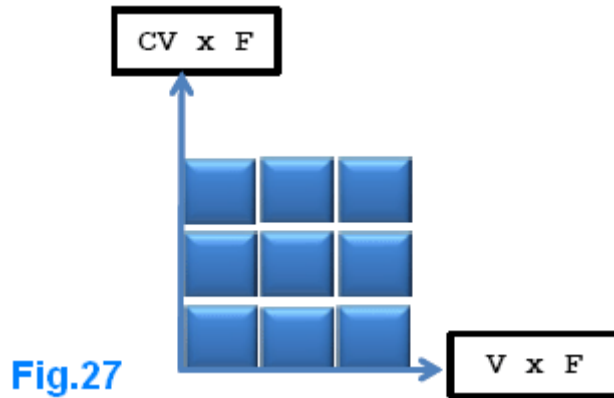
(le cycle dans un ordinaire L/C circuit est du point rouge pour le point noir. Dans notre dispositif, ce n'est que la moitié du temps ce qui explique pourquoi un E-TBC produit deux fois la fréquence par rapport à une combinaison parallèle ordinaire)

La puissance de chaque cycle sera donnée par :

$$\frac{1}{2} C V^2 \times 2 = C V^2 \dots\dots\dots 1$$

Étant donné que la fréquence affecte à la fois la tension et le courant, nous examinerons le numéro de l'équation 1, comme suit :

CV x V, le CV du produit est la quantité de charge disponible dans un condensateur chargé, si l'on divise par 1 seconde ce qui nous donne le courant depuis Q/T est le courant en une seconde. Supposons que la fréquence est de 3 Hz.



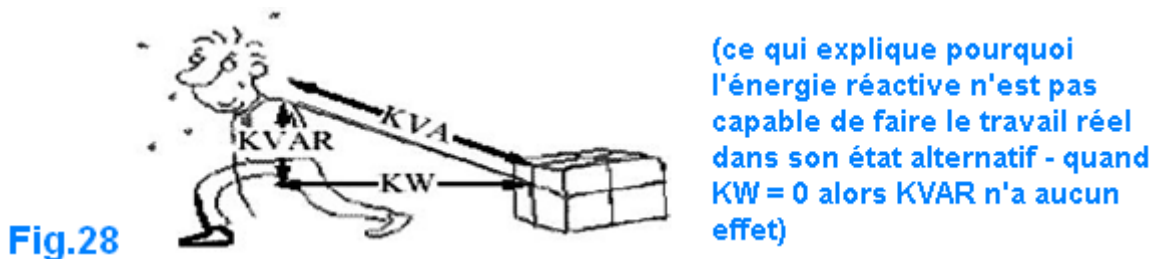
De Fig.27 nous pouvons voir que la puissance totale disponible est proportionnelle à 9 qui est le carré de la fréquence donnée. Chaque cycle a le pouvoir de $C V^2$, le nombre de cycles par seconde nous donne la fréquence; la fréquence répliquera CV qui est le courant et cela nous donnera $CV \times F$ et reproduire la tension par le produit $V \times F$, cette analyse est la meilleure explication de la raison pour laquelle la tension est égale au courant dans ce système, parce $CV \times F$ est le F actuel et $V \times F$ est la tension disponible! Cela semble étrange; comment le produit $V \times F$ pourrait être la tension disponible car le résultat est très élevée puisque nous travaillons avec des fréquences radiophoniques de plus de 20 kHz?

L'exemple donné dans la figure 23 nous aidera à comprendre cela. La formule donne de l'énergie en courant continu disponible lorsque convertie de son état alternatif; le flux **electromagnétique** sera carré provoquant l'amplification du **courant et tension**. Dans chaque seconde, la puissance disponible est $CV \times F \times V \times F$, la puissance obtenue dépend du nombre de spires de la bobine L2, et le facteur limitant est le produit $V \times F$ qui est un très grand nombre de systèmes pratiques. En dessous de ce facteur, le courant est très élevé étant le produit $F \times CV$!! Cela explique pourquoi une unité de la taille de mégawatts peut s'adapter assez facilement sur une table de petit déjeuner et il explique pourquoi cet appareil est capable de donner n'importe quel niveau requis de l'énergie.

La formule énergétique de notre longue TBC peut maintenant être écrite comme suit :

$$\text{Puissance en une seconde} = C \times V^2 \times F^2$$

Cette équation donne la puissance disponible en watts lorsqu'ils sont convertis en haute tension courant continu. Lorsque l'appareil oscille la puissance obtenue est **pure énergie réactive, Volt-Ampère-réactive (VAR) est présent en énergie électrique active (W) est absent dans cet état dynamique**, Fig.28:



En termes pratiques, l'étendue TBC est juste un condensateur à haute tension qui a la capacité de laisser pénétrer le courant à l'intérieur lui-même, il a donc deux caractéristiques magnétiques et électriques.

Partie pratique

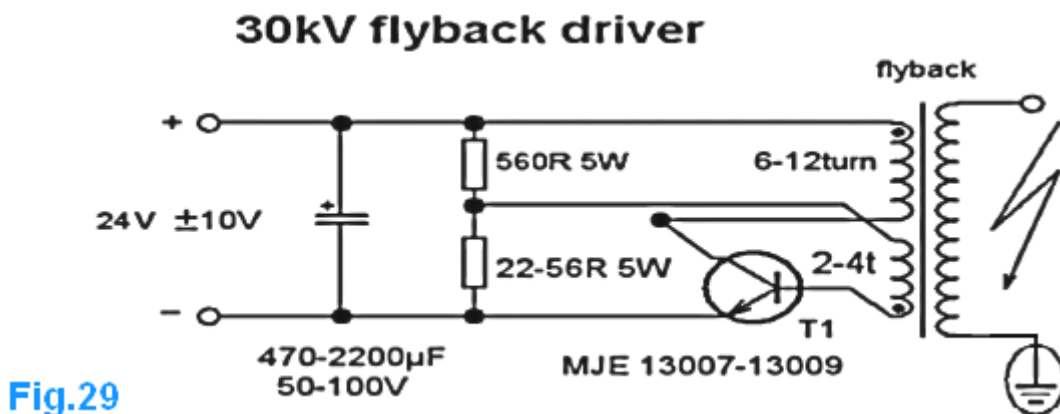
Un dispositif d'énergie libre est quelque chose qui est fascinant, étant pressé de vouloir construire et de tester un est commun, mais ce n'est pas bon. **Haute tension avec un courant élevé n'est pas un jeu !** Votre première erreur est peut-être votre dernière. Si vous décidez de construire cet appareil dans votre maison, il est une bonne idée d'utiliser des serrures et des clés et coller un symbole d'avertissement à haute tension de l'appareil est une action sensible.



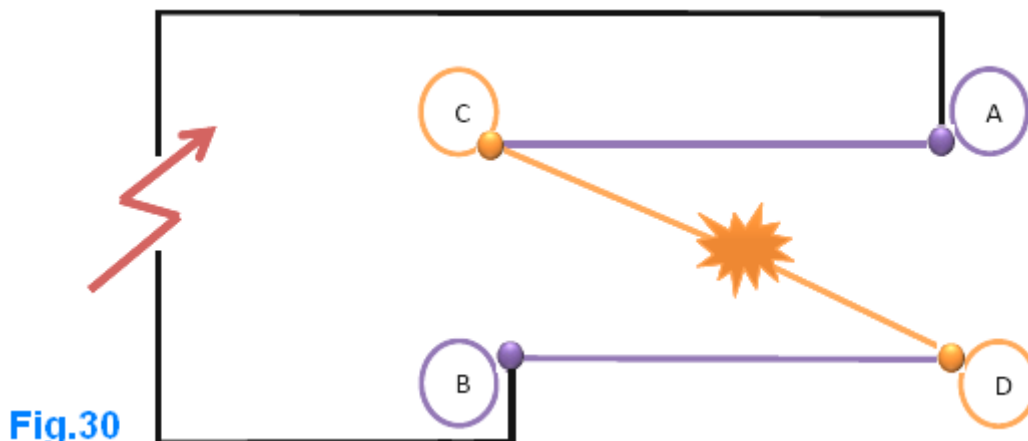
Je ne vous encourage à construire réellement le dispositif décrit ici; l'information théorique prévu ci-dessus est la section la plus importante. Lorsque l'appareil est entièrement comprise, alors avec précaution si près, il sera automatique. Ce dispositif est une bobine Tesla très spécial, lors de l'augmentation de la tension dans un transformateur normal, les gouttes actuels, **mais ici le courant augmente de la même manière que la tension fait !** Ce dispositif présente de courant égale à la tension. Résonance aura un impact à la fois la tension et le courant. La conception géométrique particulière du étendu Tesla Bi-filaire Coil, y compris la position souple de l'éclateur, produit la symétrie de rotation énergétique nécessaire entre l'énergie positive et négative. Comme nous l'avons déjà vu, l'éclateur ouvre la porte à un afflux massif d'énergie électrique d'être présent. **Je suis personnellement choqué indirectement de la bobine L2 et je certifie le risque de ce dispositif.**

Pour la construction, la première chose que nous avons besoin est une source de haute tension. Le dispositif peut être alimenté par deux méthodes différentes, comme décrit ici. Le premier est le procédé direct dans lequel la source d'alimentation haute tension a la même fréquence que la fréquence de résonance naturelle de l'étendue bi-filaire Tesla Coil. La deuxième méthode est la méthode indirecte; où il n'est pas nécessaire de connaître la fréquence de la bobine réacteur (actif).

La source de puissance à haute tension est nécessaire pour alimenter le TBC étendue qui est la bobine de réaction (bobine actif), Fig.29 montre un oscillateur simple à construire :



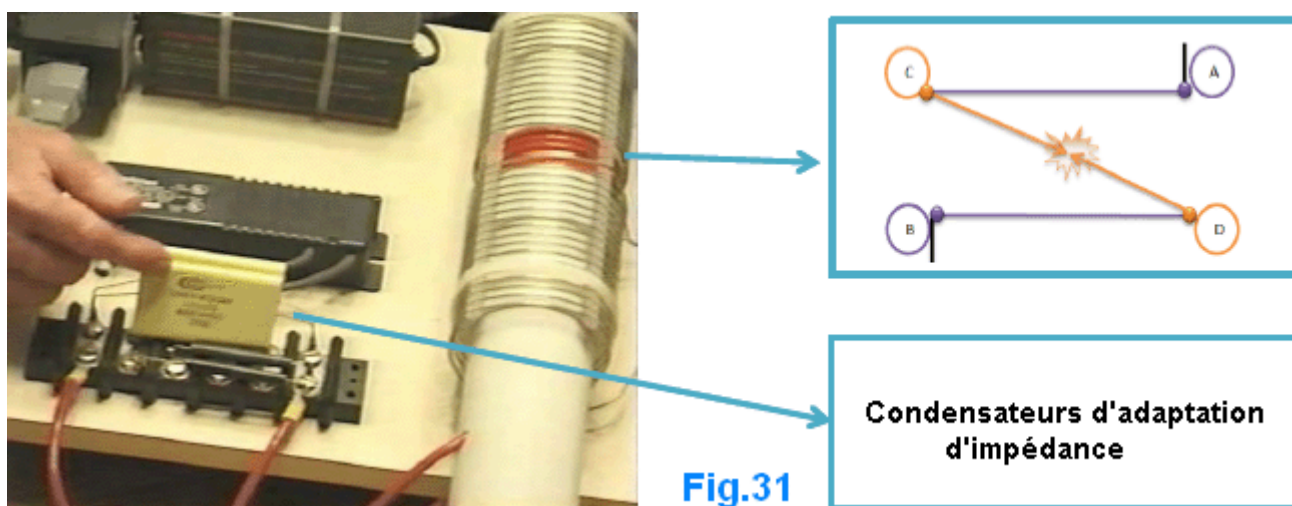
Il est préférable d'utiliser un transformateur flyback qui a une diode haute tension intégrée. Transformateurs flyback sont facilement disponibles et pas cher. Le schéma de circuit est au-dessus d'un transformateur de retour, où une source d'alimentation à haute tension de la bobine entrer dans notre réacteur par les points A et B (Fig.30) :



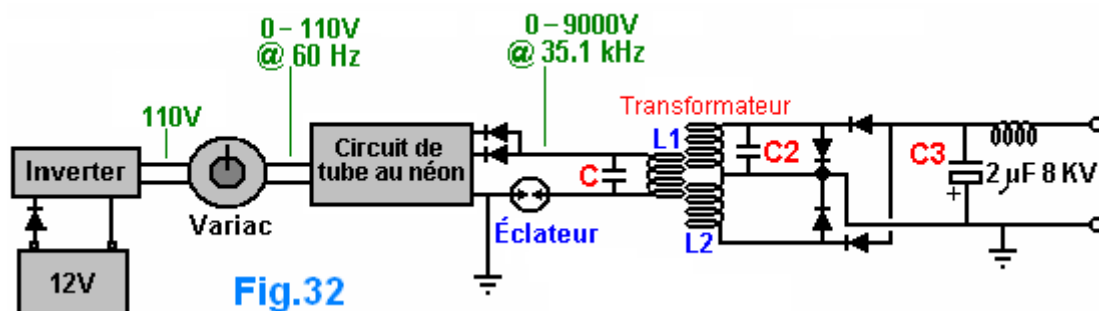
Initialement, le condensateur se charge jusqu'à la valeur nécessaire par l'éclateur. Lorsque la tension aux bornes des électrodes de l'éclateur à air atteint une valeur suffisamment élevée, une étincelle se produit provoquant la résistance de l'éclateur à passer d'une valeur très élevée à une valeur très faible, tout en court-circuit électrique provenant du bloc d'alimentation jusqu'à ce que les finitions de résonance naturelles. Le condensateur se transforme en une bobine complète dont le condensateur intégrée. La résonance naturelle de la TBC est assurée lors de l'utilisation de cette méthode, mais elle a quelques inconvénients. La fréquence produite par l'alimentation / combinaison éclateur doit être suffisamment élevée pour permettre plus de puissance à produire ce qui appelle une source d'énergie puissante. D'autre part, la tension entre la bobine de réacteur AB sera **limitée** par la distance entre les électrodes de l'éclateur. Ceci impose la nécessité d'un grand nombre de spires de la bobine L2.

Le courant de sortie obtenu est directement liée à la tension disponible entre les plaques de condensateur qui forment le dispositif entre A et B. Nous devons garder à l'esprit que le condensateur incorporé à l'intérieur de notre longue TBC fonctionne dans un mode dynamique où aucun courant de déplacement existe.

La méthode directe de l'alimentation de la bobine du réacteur avec sa propre fréquence naturelle exacte est la meilleure façon d'obtenir la puissance la plus disponible, mais cela crée un réel problème car il n'est pas du tout facile de trouver une alimentation réglable sur la gamme haute tension de fréquences que nous voulons, en particulier les fréquences supérieures à 200 kHz. Nous pouvons exiger de notre longue TBC à travailler dessus de 200 KHz, et pour cela, nous pouvons avoir besoin de condensateurs adaptation d'impédance (Fig.31).



Les deux condensateurs jaunes vu ci-dessus sont pour l'adaptation d'impédance car la fréquence de travail dans le dispositif de Don Smith était très élevé, nécessitant un néon tube conducteur de le fournir.



L'adaptation d'impédance est tout simplement le processus de fabrication d'un regard d'impédance comme un autre; dans notre cas, il est nécessaire de faire correspondre l'impédance de charge de la source. Par exemple, si l'étendue TBC résonne à 2,4 MHz, (ce qui est de la charge), et le néon tube conducteur fonctionne à 35,1 KHz (ce qui est la source), nous devons ajouter condensateurs en parallèle à notre longue TBC afin de rendre résonner à 35,1 KHz.

Dans la pratique, vous avez besoin de court-circuiter les points C et D et de mesurer l'inductance de l'E-TBC (L2 doit être mis en place pour cette mesure). Après cela, éliminer le court-circuit et de mesurer la capacité de l'E-TBC. Cela vous donne deux valeurs " C " et " L ".

La résonance de la -Tesla bi-filaire avancée de bobine est donnée par :

$$F^2 = 1 / (\pi^2 \times LC) \dots\dots\dots (a) \quad \text{La fréquence de résonance d'un E-TBC est double}$$

Lorsque vous ajoutez un condensateur pour l'adaptation d'impédance à l'étendue TBC, la fréquence de résonance diminue avec la relation suivante :

$$F^2 = 1 / (4\pi^2 \times L(c+c^*)) \dots\dots\dots (b) \quad \text{où } F \text{ est la fréquence de la source}$$

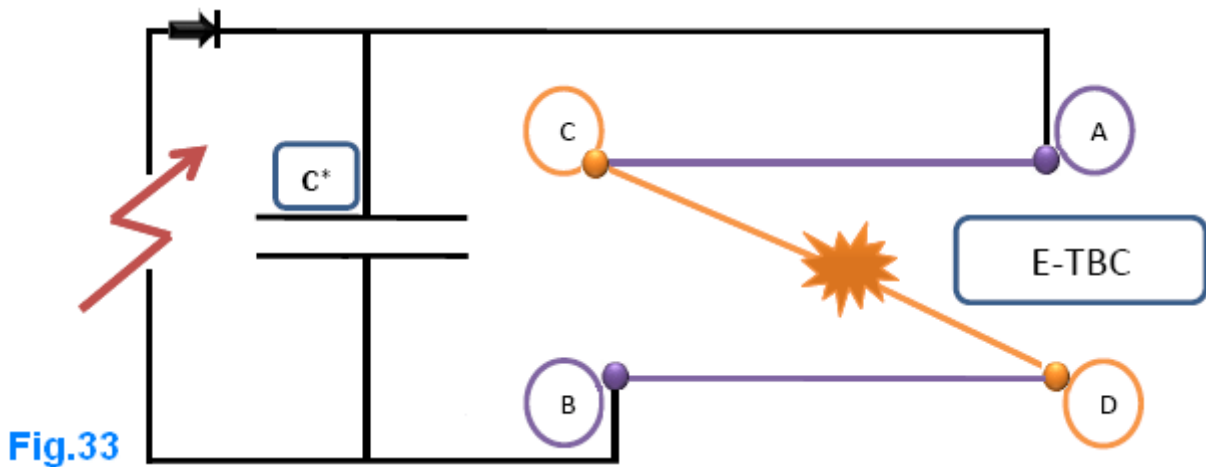
Je crois que nous pouvons utiliser l'équation ci-dessus pour calculer la valeur de c* qui doit être ajouté afin d'obtenir la résonance. De l'équation (b) nous pouvons écrire :

$$\frac{1}{F^2} = 4\pi^2 LC + 4\pi^2 LC^*$$

$$C^* = \frac{1}{4\pi^2 L} \left(\frac{1}{F^2} - 4\pi^2 LC \right) \dots\dots\dots (c)$$

En utilisant l'équation (c), nous serons en mesure de calculer la capacité nécessaire pour l'adaptation d'impédance; la valeur obtenue est en farads, et que l'équation est la fréquence en Hz et l'inductance dans Henries.

Quand vous avez la bonne valeur de C* et vous mettez votre appareil en place (Fig.33), la résonance ne se fera pas instantanément, car l'éclateur forme le circuit parallèle complet L/C seulement quand il se déclenche !!



La première chose qui se passe est la charge du condensateur C*, après que le condensateur " C " de l'étendue TBC sera facturé jusqu'à ce qu'il atteigne la tension nécessaire pour faire le feu éclateur. Lorsque cela se produit, l'éclateur a une valeur très faible résistance, ce qui rend la E-TBC entièrement formé. À ce stade, l'énergie électrique entrant de l'alimentation haute tension trouvera une charge dont l'impédance correspond à sa fréquence de résonance. Ceci, à son tour, produit la tension maximale possible à travers l'inductance L de la E-TBC. De plus, le champ électromagnétique résultant augmentera cycle par cycle amener le dispositif à résonner complètement après un très court laps de temps.

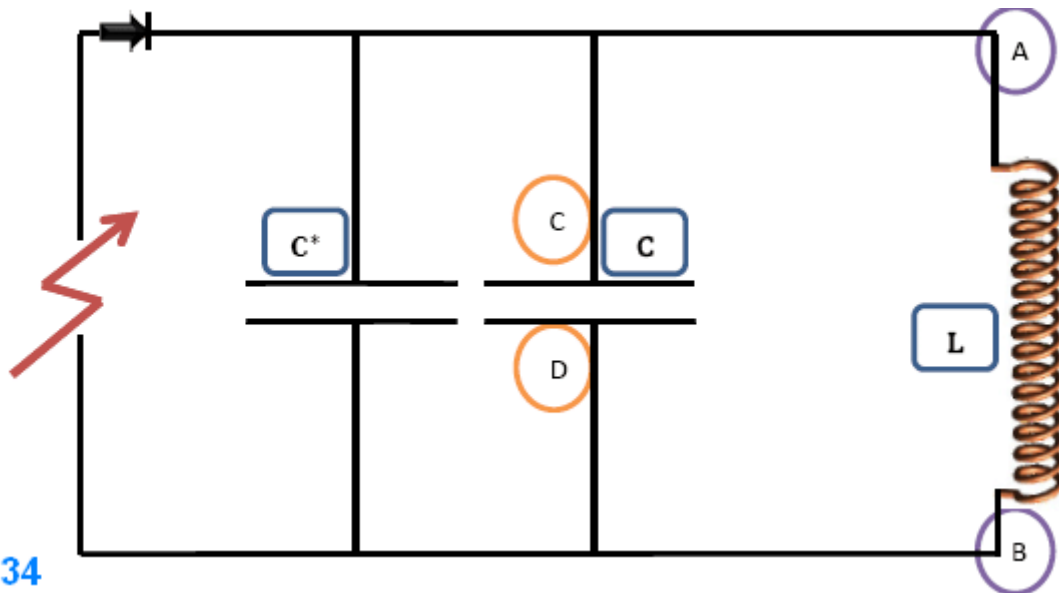


Fig.34

C'est le circuit équivalent en cas de déclenchement d'éclateur

La construction de l'extension TBC

L'étendue Tesla Bi-filaire Coïl est juste un condensateur à haute tension qui a un comportement magnétique. Ainsi, il est à la fois un condensateur et une bobine en même temps. La construction de ce dispositif est relativement simple. Vous avez besoin de deux longueurs de papier d'aluminium, chacun 1,2 mètres de long (plus tard je vais expliquer les possibilités de modifier les caractéristiques d'un TBC prolongée). Parce que c'est un condensateur, vous avez besoin de 3 morceaux de feuille de polyéthylène, chacune 1,3 mètres de long.

Pour construire un condensateur haute tension en général, vous avez besoin de 2 morceaux de feuille de polyéthylène, mais il est préférable d'utiliser 3 pièces puisque nous travaillons avec une haute tension (Fig.35), cela dépendra de vos compétences dans la construction d'un condensateur haute tension.

Vous n'avez baguettes de soudage pour assurer la conductivité électrique des feuilles d'aluminium, Fig.36 indique comment faire. En fait, la meilleure longueur et la largeur de la feuille d'aluminium ont besoin d'expérimentation; vous devez établir les positions des points magnétiques et électriques (fig.37). A et B sont des points magnétiques (bobine), tandis que C et D sont les points électriques (condensateur).

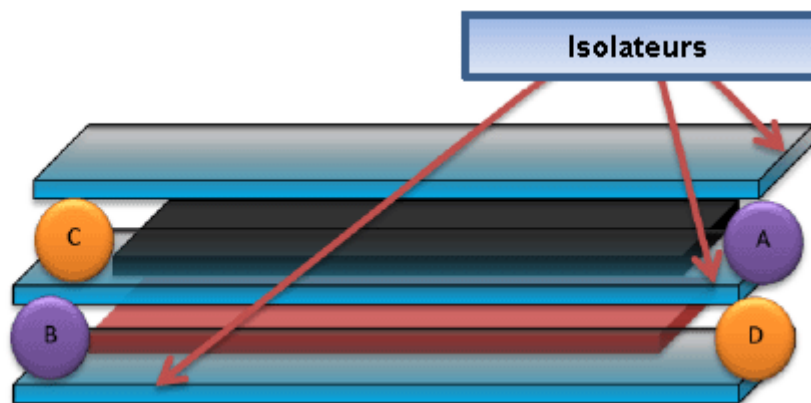
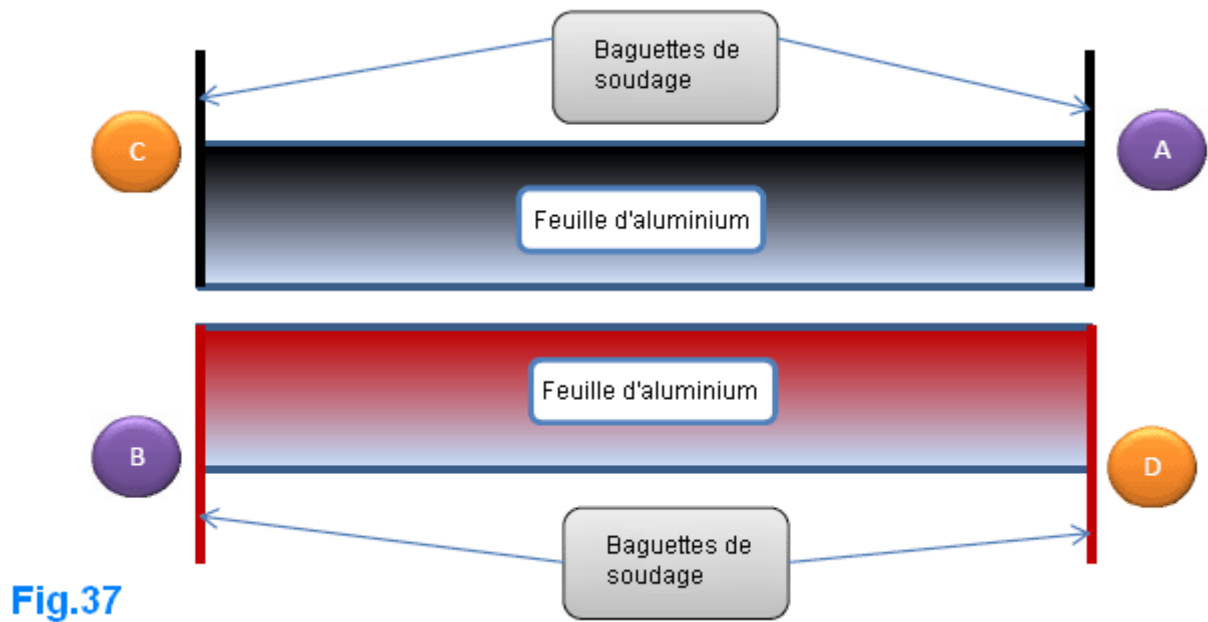
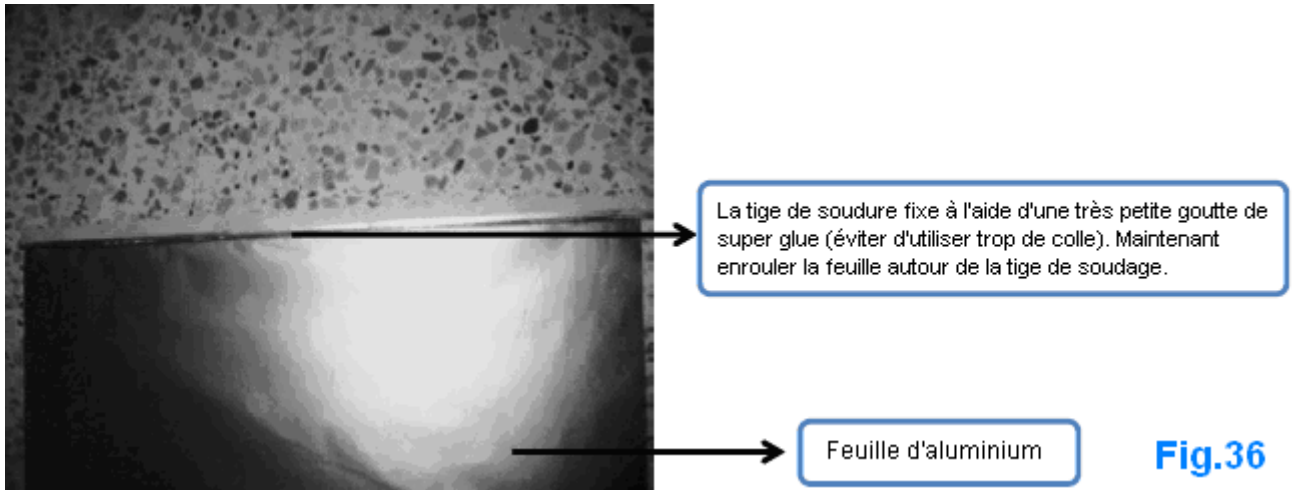
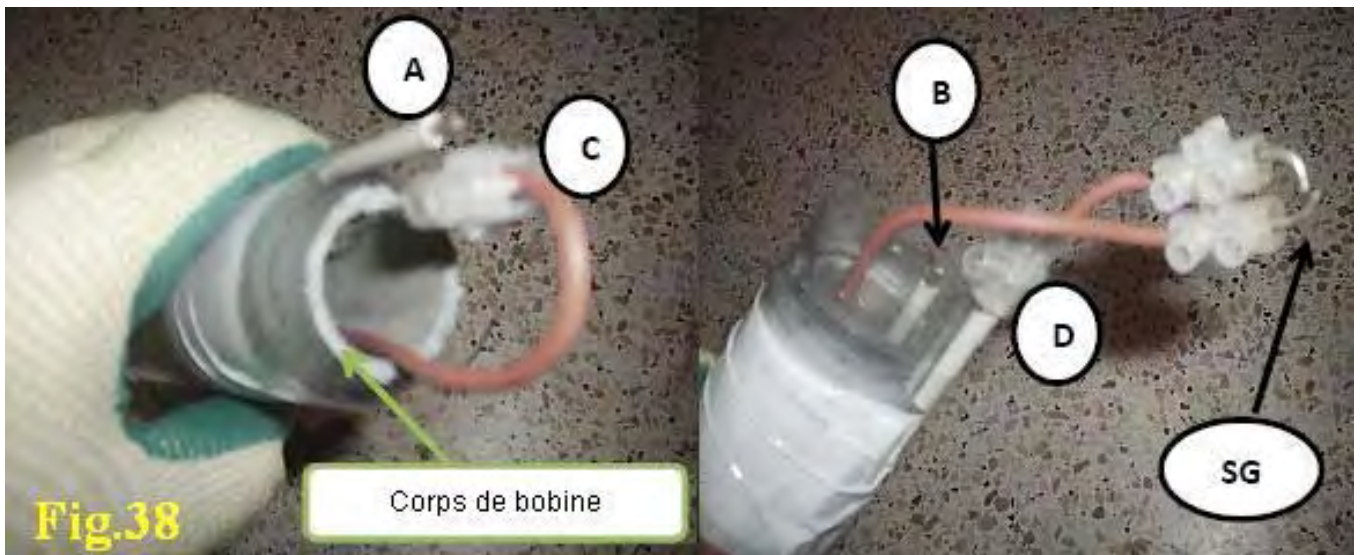


Fig.35



Le E-TBC besoin d'un corps de bobine pour qu'il puisse être enroulé sur lui (Fig.38)



La photo suivante montre les dimensions utilisées dans le prototype (Fig.39)

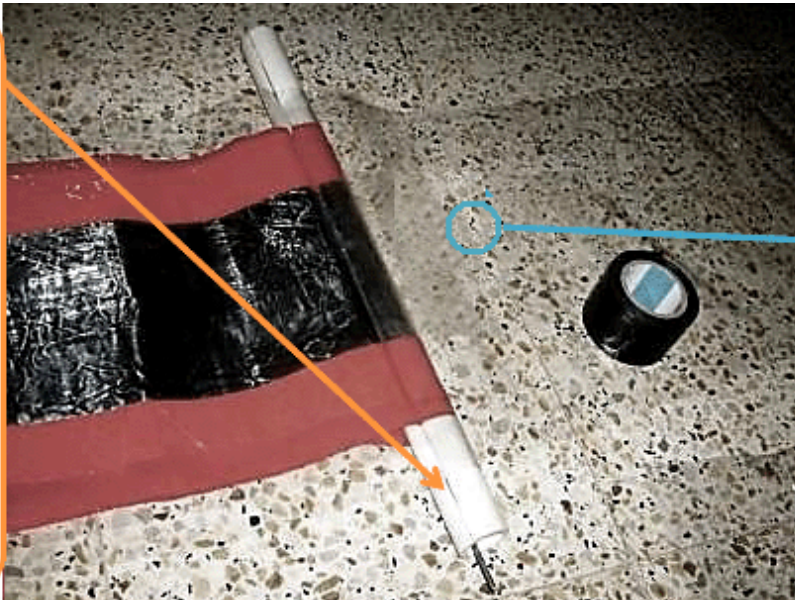


Fig.39

La largeur de la feuille d'aluminium est de 10 cm et chaque plaque de condensateur est de 120 cm de long

Arc interne est un problème commun avec les condensateurs haute tension (Fig.40)

Notez la coupure le long du tube en matière plastique. Cela permet l'insertion des feuilles d'aluminium. Les points C et B seront à l'intérieur du tube tandis que A et D sont à l'extérieur. Tourner le tube en matière plastique fermement pour former la E-TBC.



Comme un arc interne est un problème commun pour les condensateurs haute tension, une bonne isolation est nécessaire ainsi qu'un bon isolant.

Fig.40

La meilleure combinaison entre la longueur et la largeur d'un TBC prolongée a une influence majeure sur l'énergie électrique obtenue lors de la bobine L2 (la bobine de réactif). Par exemple, la formation d'un arc électrique a connu à la bobine L2 en utilisant le E-TBC montré dans Fig.41, était très faible, la longueur indiquée par la flèche noire est très supérieure à la largeur (flèche orange), cela donne une faible magnétique flux dû à la faible inductance de la bobine, l'inductance de la bobine est très important car il va transformer la puissance répliqué en flux électromagnétique.



Fig.41

La bobine de réactif (L2) :



La longueur de la bobine est d'environ 25 cm, comme illustré sur la Fig.42, le diamètre est de 6 cm, et l'épaisseur du fil est de 1,18 mm (AWG # 17 ou 18 SWG) et le nombre de tours est d'environ 200 Fig.43 montre un certain agréable étincelles de bobine L2 :



L'étincelle ci-dessus est très forte, mais il ne peut pas brûler à travers un papier mince! Cela prouve que l'énergie électrique obtenue est réactif, et donc il ne peut pas faire le travail comme il est. Conversion d'une haute tension électrique réactive en courant continu n'est pas facile à réaliser. Travailler avec une tension 10KV sur qui est vraiment dangereux, dans mon appareil, j'ai eu environ 40 kV de puissance réactive qui doit être converti.

Idées :

Pour résoudre ce problème, nous allons réfléchir à nouveau sur l'équation de notre longue TBC d'énergie. L'idée est de travailler avec une méthode de descente par paliers au lieu d'utiliser la technique de l'élévateur.

L'équation de l'énergie peut être écrit comme ceci : **Puissance en une seconde = CVF x VF**

CVF est le courant disponible en une seconde car C est la valeur de la capacité de la E-TBC, V est la tension utilisée, et F est la fréquence de résonance.

VF est la valeur limite lors de l'intensification de la tension aux bornes de la bobine L2, la puissance électrique acquise augmente proportionnellement à la valeur de tension aux bornes L2, quand la réalisation VF la puissance totale obtenue sera exactement : **$C V^2 F^2$** qui est un niveau de puissance très élevée. Je sais que cela peut être déroutant, mais ce système n'a d'égal tension et le courant. Lorsque l'intensification de la tension, le courant reste constante car elle dépend de la **CVF** du produit. Nous pourrions augmenter la tension en ajoutant plus de tours de la bobine L2, lors de cette opération, le courant est le même, mais l'énergie électrique disponible sera donnée par :

$$\text{Puissance en une seconde} = \text{CVF} \times V^*$$

Où **V*** est la tension aux bornes de L2.

Grâce à cette nouvelle équation nous aidera beaucoup dans la détermination de la tension nécessaire à travers la bobine L2 pour atteindre la puissance électrique nécessaire.

Exemple :

Imaginez que vous avez les conditions de travail suivantes :

$$C = 10 \text{ nF}$$

$$V = 30 \text{ KV}$$

$$F = 100 \text{ KHz}$$

Vous avez besoin d'une puissance de 30 KW, quelle tension L2 est nécessaire pour atteindre ce niveau de puissance?

En utilisant la relation précédente nous donne :

$$30.000 = CVF \times V^*$$

$$30.000 = 10 \times 10^{-9} \times 30 \times 10^3 \times 100 \times 10^3 \times V^*$$

$$30.000 = 30 \times V^* \implies V^* = 1.000 \text{ volts}$$

Pour obtenir 30 KW vous suffit 1000 volts à travers la bobine L2. Pour atteindre ce niveau de puissance dont **vous avez besoin résonance directe**, l'alimentation du E-TBC avec une haute tension uniquement, sans résonance directe, ne donnera pas ce résultat car la tension aux bornes de la bobine de l'E-TBC sera limitée par la séparation des électrodes de l'éclateur.

la tension **V** dans le E-TBC est très important ici, car le produit **CVF** est obtenue en utilisant le courant de la bobine de réactif (L2). La fréquence de travail **F** est important aussi. Semblable à un transformateur ordinaire, si nous voulons utiliser la méthode de démultiplication efficace, nous devons penser à utiliser trop de changements lors de l'enroulement de l'E-TBC. Lors de la conception d'un E-TBC, il est important de penser à la longueur des plaques de condensateur parce que la longueur entre B et D donnera la valeur totale de la tension induite entre les plaques de condensateur qui augmentent le flux électromagnétique (Fig.44).

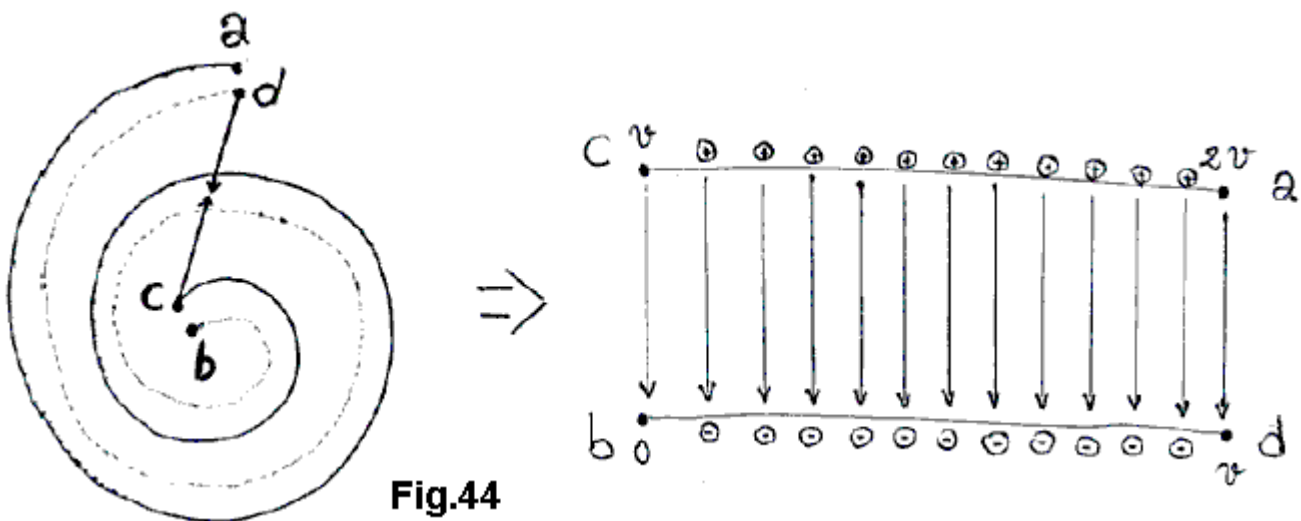


Fig.44

Un simple schéma du dispositif d'énergie de résonance peut être comme le dessin suivant (Fig.45):

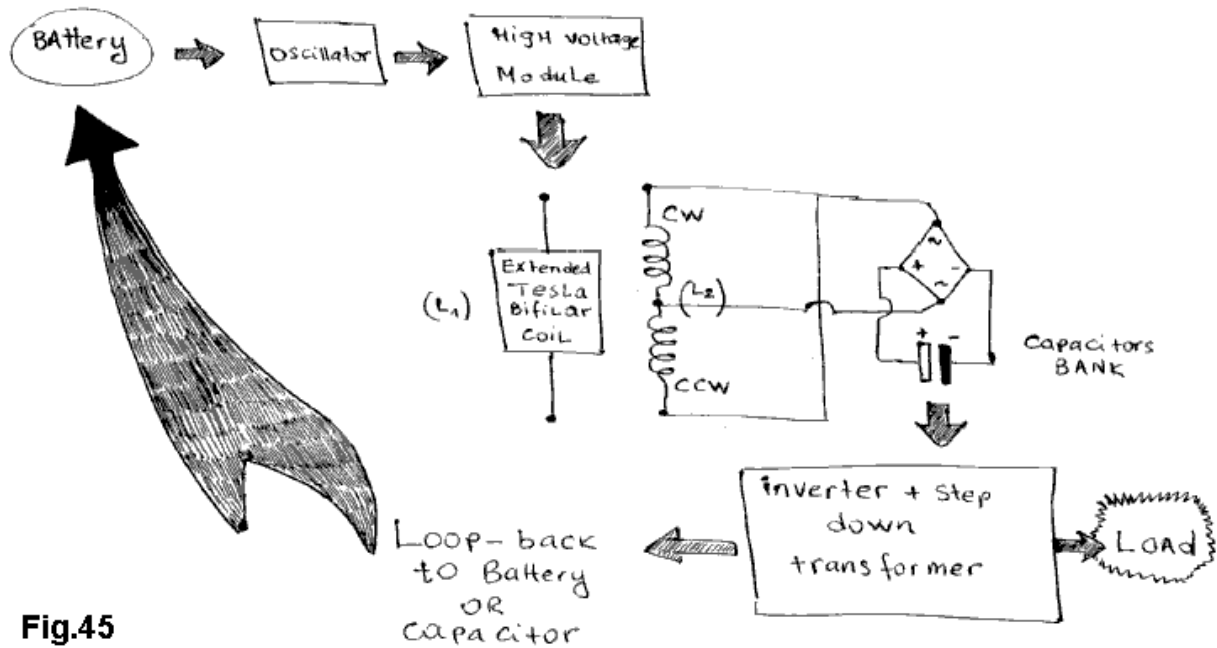


Fig.45

Lors de la conversion de l'énergie électrique réactive de la bobine L2 à courant continu et quittera l'énergie obtenue à la tension d'alimentation et la fréquence (par exemple, 220V, 50Hz), le courant sera augmenté encore une fois.

Certaines applications peuvent ne pas avoir besoin d'un onduleur. Un dispositif de chauffage électrique peut être alimenté directement à partir des banques de condensateurs, mais nous devons empêcher la courant alternatif provenant de L2 pour entrer dans le chauffe-eau en utilisant une autre bobine d'inductance élevée.

Une autre idée d'augmenter le côté capacitif de l'étendue TBC est d'utiliser une feuille d'aluminium gravée de façon à augmenter l'aire de surface. La feuille peut être traitée par voie chimique à haute tension. Le résultat est représenté sur la Fig.46 :

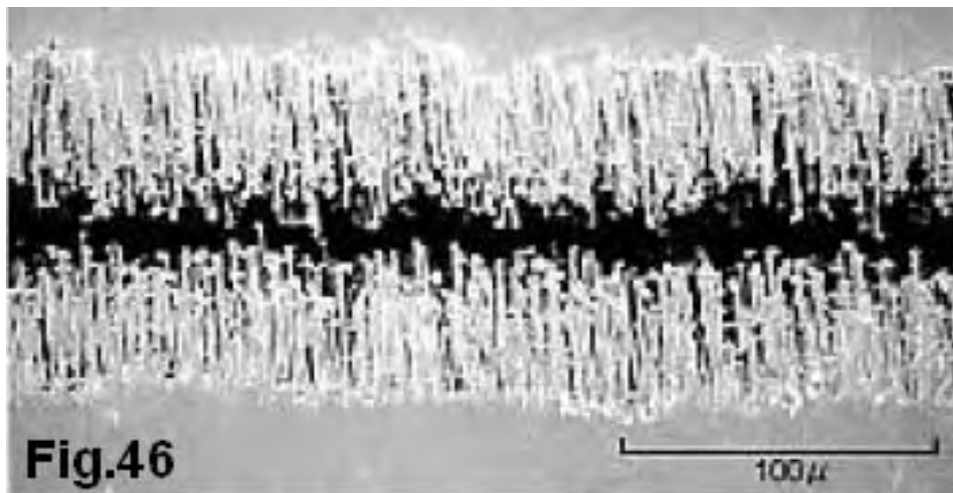


Fig.46

C'est peut-être la technique utilisée par Donald Smith à éviter la nécessité d'une prise de terre. Je l'ai déjà mentionné sur l'utilisation de l'énergie négative pour éviter l'obligation de mise à la terre dans le dispositif de résonance de l'énergie, mais je ne peux pas garantir que c'est la méthode utilisée par Donald Smith.

Vous avez des questions ou suggestions sont les bienvenues via mon e-mail : hopehope3012 (à) gmail (point) com

Partie 2

Il s'agit d'une mise à jour pour le document ci-dessus avec quelques corrections et beaucoup de nouvelles informations, après avoir publié mon pdf, beaucoup de gens ont trouvé très difficile à comprendre, le concept dépend de l'utilisation de la composante électrique rotative générée à partir du champ magnétique varié pour créer un type De l'excès d'énergie présent comme champ électrique statique, au lieu d'utiliser un fil normal, il est essentiel d'utiliser des feuilles conductrices pour bénéficier de cet excès d'énergie.

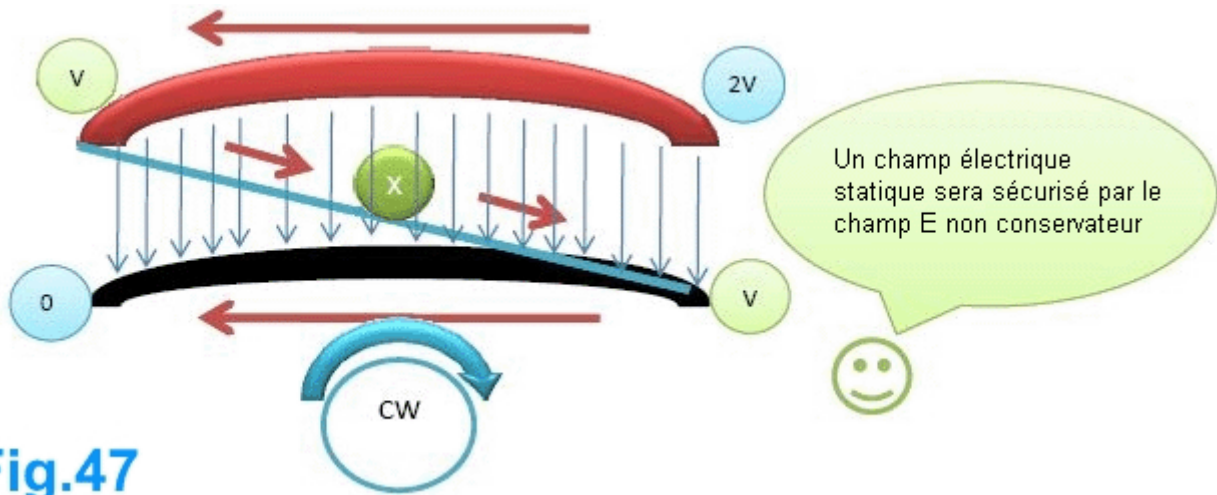


Fig.47

La bobine bi-filaire Tesla étendue peut être comprise à partir d'un autre point de vue qui peut expliquer une remarque très intéressante faite par Don Smith, mais avant cela, commençons par le professeur Konstantin Meyl lorsqu'il explique le transfert d'énergie sans fil de Tesla à l'aide d'un modèle de fermeture Circuit L / C résonnant :

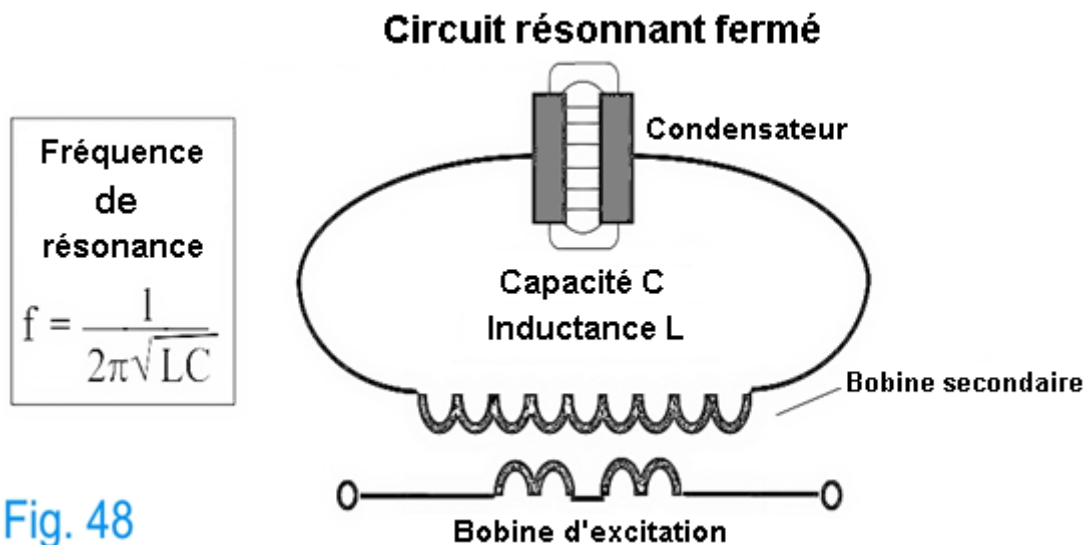


Fig. 48

Le professeur Konstantin Meyl a décrit le transfert d'énergie sans fil et, en même temps, la présence de surintensité au récepteur, Fig.48 montre un type de transformateur résonant avec bobine d'excitation et un circuit L/C de résonance sur le côté secondaire, le circuit ci-dessus peut être modifié comme suit :

Séparer le circuit résonnant

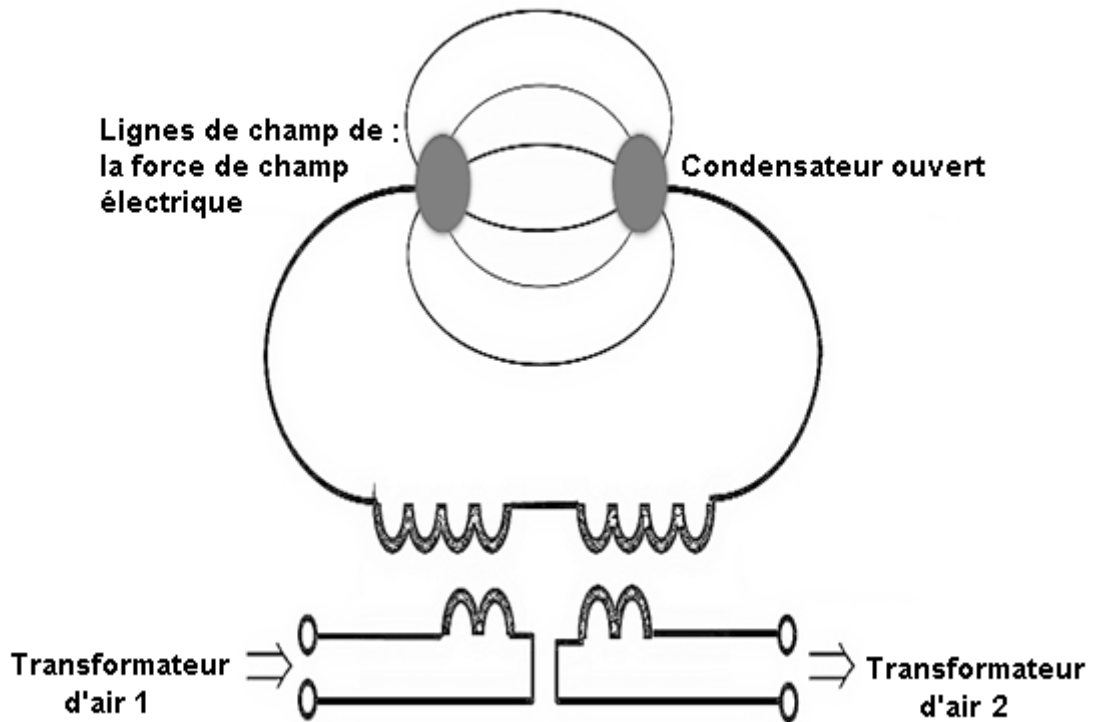


Fig.49

La séparation du circuit résonnant s'effectue initialement dans la plaque du condensateur car c'est un dispositif ouvert, après quoi le secondaire peut être divisé en deux parties identiques, le même arrive à la bobine d'excitation :

Circuit résonant avec condensateur ouvert

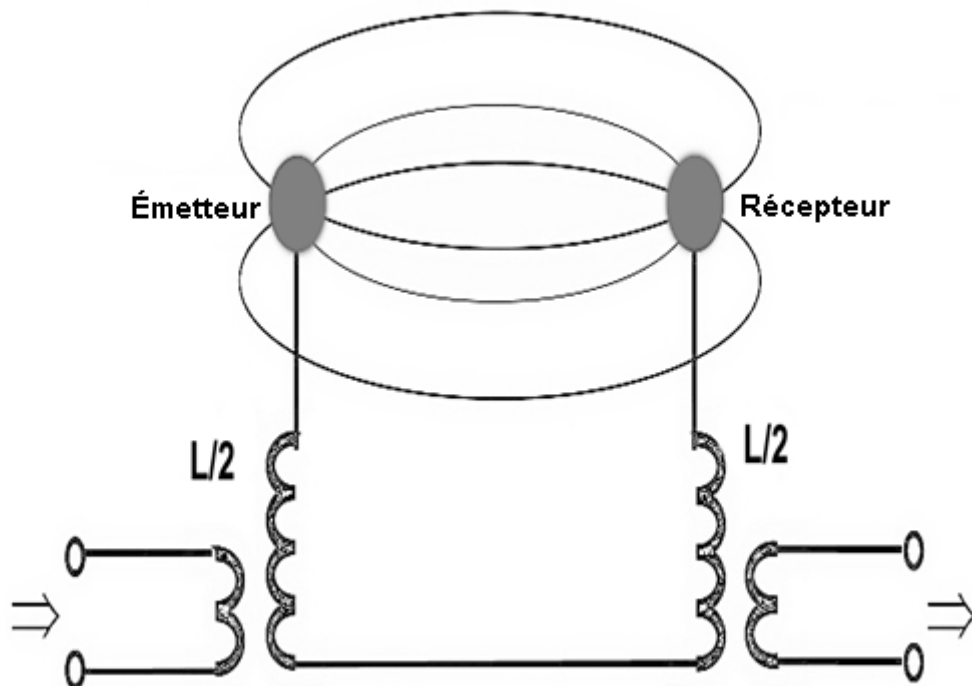


Fig.50

La situation finale est le fameux dispositif de transfert d'énergie sans fil Tesla, composé d'un émetteur et d'un récepteur comme le montre la Fig.50. Les phénomènes intéressants présents dans le côté de la réception où la

surmodidité peut être mesurée et observée, la tension reçue est beaucoup plus élevée qu'un résultat publié par le Prof. Konstantin Meyl est la contribution de 0,5 milliwatt et la sortie est de 6 milliwatts.

La photo suivante montre le kit expérimental utilisé:



Fig.51

À droite, est l'émetteur et à gauche, le récepteur. Certaines valeurs très intéressantes des champs électriques et magnétiques ont été mesurées comme suit :

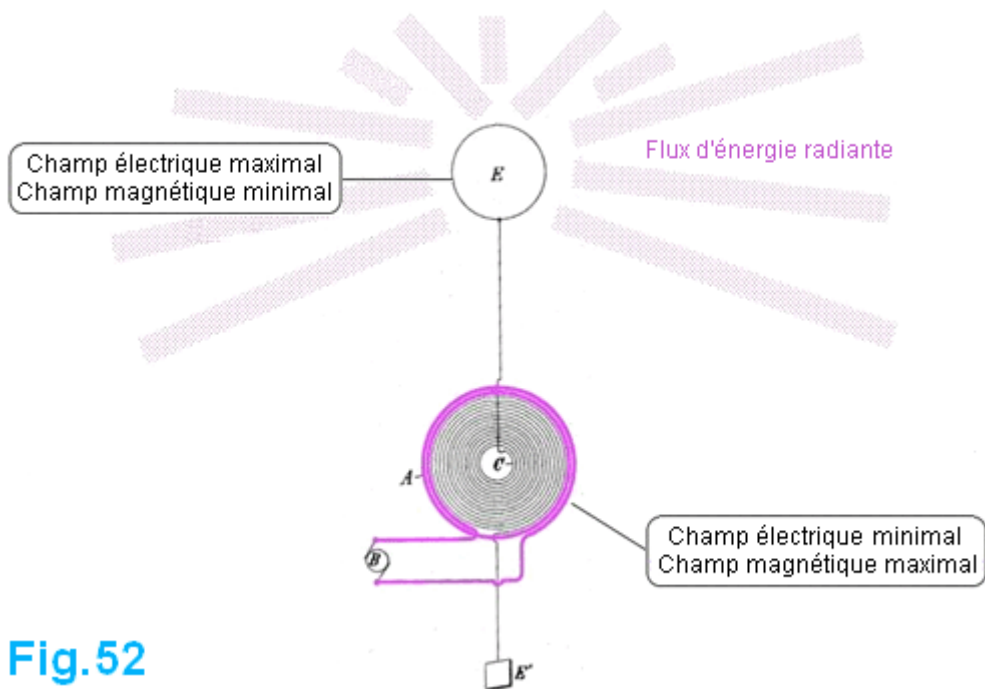


Fig.52

La photo suivante montre la bobine spiralée Tesla Monofilar utilisée :

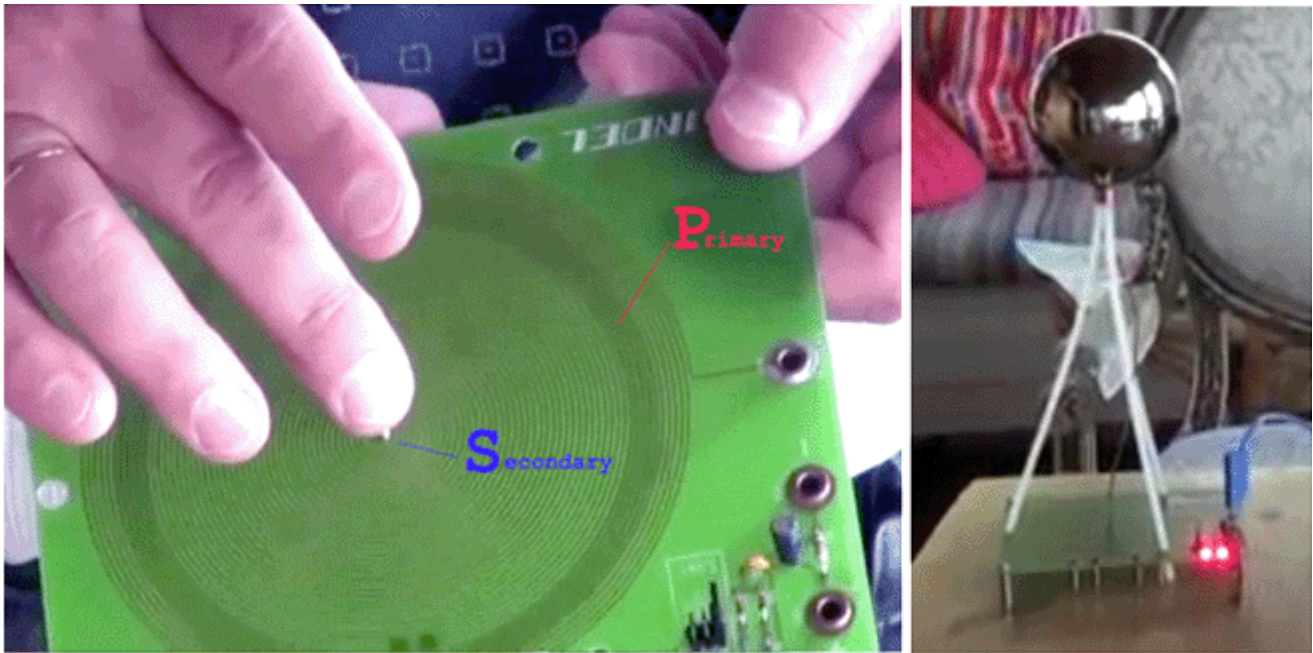


Fig.53

La figure 52 provient du brevet 787 412 de Tesla intitulé ART DE TRANSMISSION DE L'ÉNERGIE ÉLECTRIQUE PAR LE MOYEN NATUREL. Tesla était intéressé par l'utilisation d'ondes stationnaires à des fins spéciales, y compris la transmission de puissance sans fil. L'induction mutuelle est un point faible, donc il a décidé d'utiliser une forme en spirale de la bobine secondaire C, ce qui permet à son oscillateur à ondes stationnaires de fonctionner comme prévu. L'inductance mutuelle est négligée dans le système de Tesla, mais elle a compensé l'utilisation d'une sorte de couplage capacitif, quelque chose de semblable dans le dispositif Meyl illustré à la figure 3.5, où vous pouvez voir la bobine primaire entourant presque la bobine secondaire à plusieurs tours, c'est causer autant La capacité possible entre les enroulements primaire et secondaire. Si tel est le cas, pourquoi le Prof. Meyl a-t-il vu le champ magnétique maximal mais le champ électrique nul dans cette zone?

La réponse est l'échange de pouvoir lorsque nous avons une cause de résonance pour que cela se produise, au centre de la bobine secondaire, l'enroulement devient plus petit et plus petit, ce qui permet une plus grande concentration de tension, comme vous voyez, il existe une relation inverse entre le magnétisme et L'électricité dans l'environnement des ondes scalaires, le Prof. Meyl explique cela comme un décalage de phase de 90 degrés entre le pointeur de champ électrique et le pointeur du champ magnétique, l'effet de surnature dans le récepteur peut également être compris en ce qui concerne cette relation inverse parce que le champ électrique scalaire dans Le récepteur est converti en un champ magnétique scalaire dans la bobine secondaire à peu de tour, le processus de conversion dans ce cas peut convertir la tension en courant électrique, au-delà de la loi d'Ohm, on peut voir la surestimation puisque le courant utilisé est très faible (la puissance utilisée était Moitié d'un milliwatt). La perte est très faible, cela explique pourquoi la surmortalité est faible lorsqu'on utilise une puissance supérieure dans ce système. À mon avis, la raison en est l'augmentation du courant électrique qui cause plus de perte par exemple si vous envoyez 10 watts, vous ne recevez que 11 watts!

À mon avis, le magnétisme et l'électricité doivent être pris en compte dans un tel système ouvert, le problème dans le kit expérimental Meyl est que vous devez casser le circuit LC résonnant pour y parvenir, le Professeur Meyl explique le transfert d'énergie sans fil Tesla mais Et non l'effet de surnombre impliqué, si le condensateur est encore présent dans les deux sphères conductrices, l'inductance est détruite - voir la Fig.54.

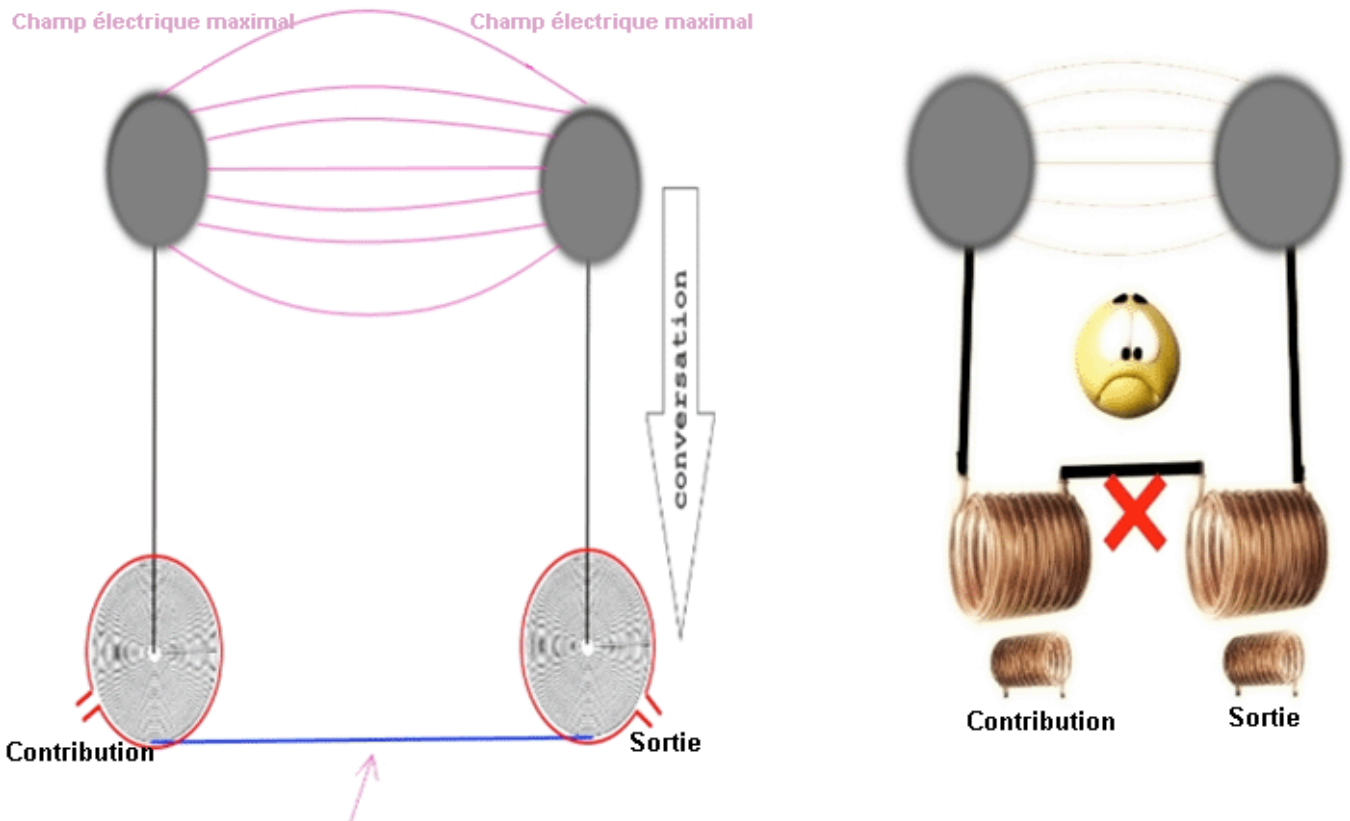


Fig.54 Ligne de terrain partagée dans le système de Tesla

Si les lignes du champ électrique sont présentes, parce que nous avons déjà deux sphères, les lignes du champ magnétique sont absentes parce que la bobine est divisée comme indiqué sur la Fig.49 à la Fig.54. Une bobine divisée n'est pas similaire à une seule bobine car il n'y a pas de champ magnétique partagé.

Selon Tesla, il existe deux formes adaptées à l'énergie rayonnante: la forme de la sphère ou le cylindre. Le système d'énergie sans fil peut être divisé en émetteur et récepteur comme suit :

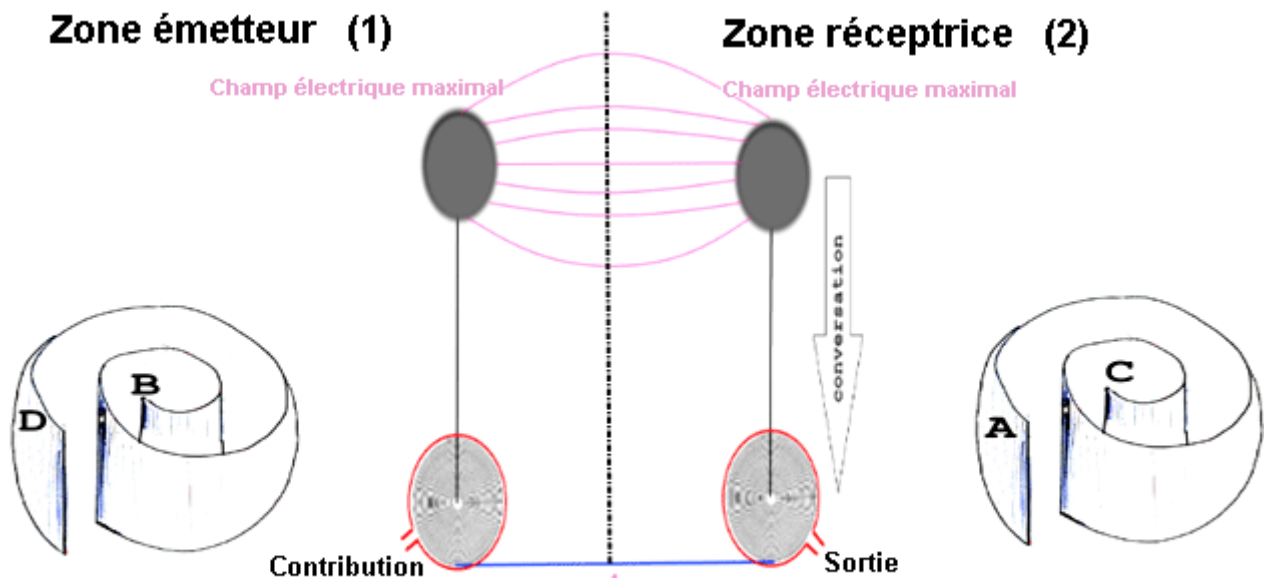


Fig.55 Ligne de terrain partagée dans le système de Tesla

La combinaison de la bobine spiralee Tesla Monofilar avec une sphere donnera une bobine Tesla Monofilar etendue :

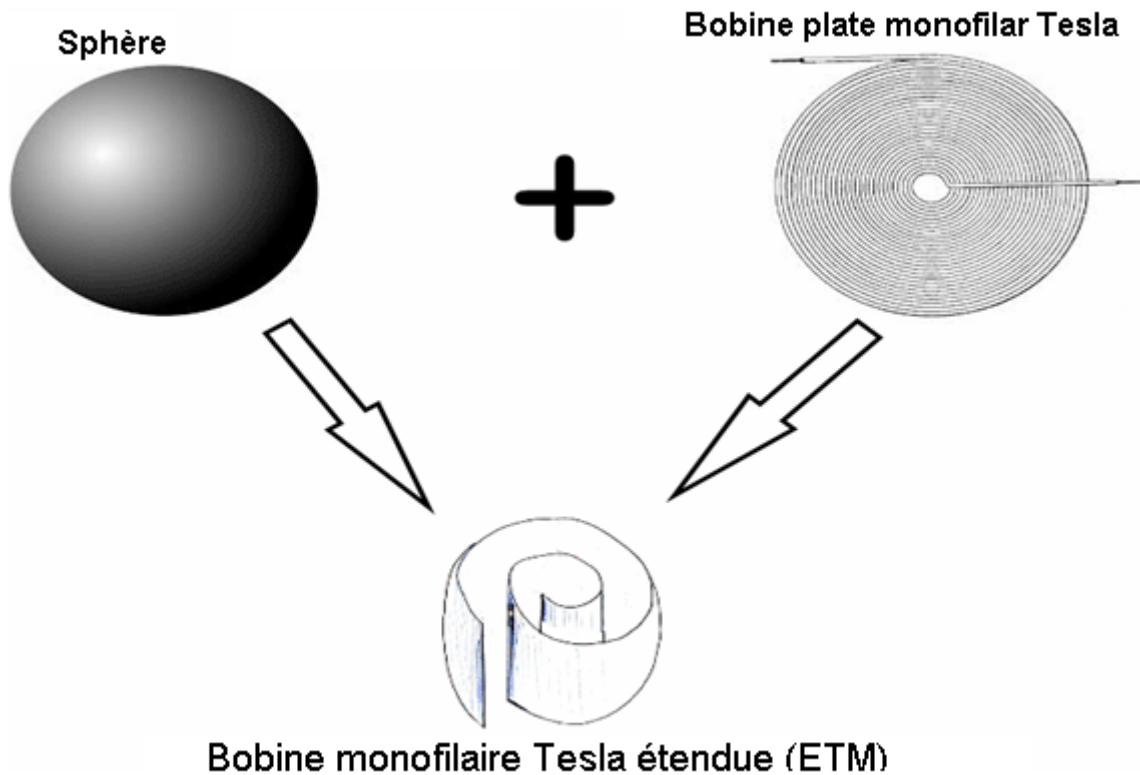


Fig.56

L'émetteur dans le transfert d'énergie sans fil de Tesla peut être réalisé sous la forme d'une seule bobine Monofilar Tesla étendue ("ETM"). Il en va de même pour le récepteur. L'idée de la figure 5 est comprise maintenant, mais nous avons encore un autre problème et c'est ainsi comment combiner les deux ETM pour créer un seul périphérique? Comme expliqué précédemment, nous devons garder la bobine ininterrompue, lors de la combinaison des deux ETM, la bobine doit être maintenue intacte au même moment où nous pourrions placer les deux ETM afin de former une sorte de couplage capacitif, l'interaction capacitive ici est forte Parce que nous avons une vaste zone couverte - voir Fig.57

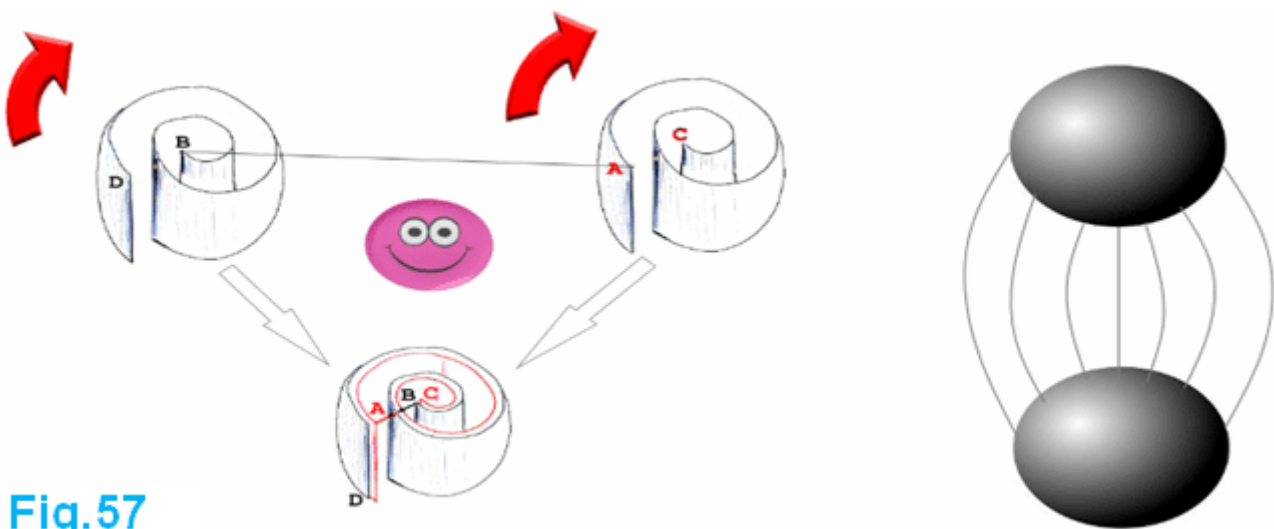


Fig.57

Lors de la combinaison de deux ETM, nous avons une bobine bi-filaire Tesla étendue («ETBC»), dans le premier ETM, nous passons de D à B et passons au deuxième ETM à partir du point A et terminons au point C. Dans la partie 1 de cette Document, j'ai suggéré d'utiliser un étincelle entre les points A et B, mais cela tue la géométrie

correcte car la bobine est partitionnée, toutes les expériences que j'ai faites avec des amis montrent qu'il n'y a pas de pouvoir utile lors de l'étincelle entre A et B, donc La configuration correcte est la suivante :

ETBC avec A connecté à B

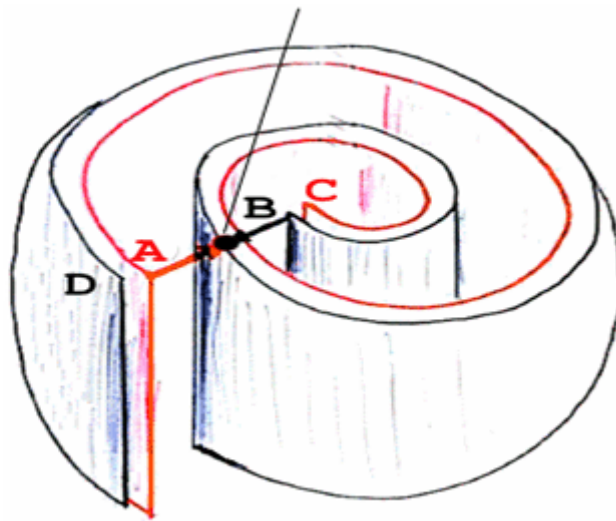


Fig.58

En passant du point D au point B, l'appareil forme un émetteur mais du point A au point C, le périphérique forme un récepteur. Cela semble avoir un système de transfert d'énergie sans fil Tesla agissant dans un seul appareil, après une oscillation, nous aurons un excès de puissance du côté du récepteur, ce qui explique les oscillations accrues capturées lors de l'utilisation de ce modèle corrigé :

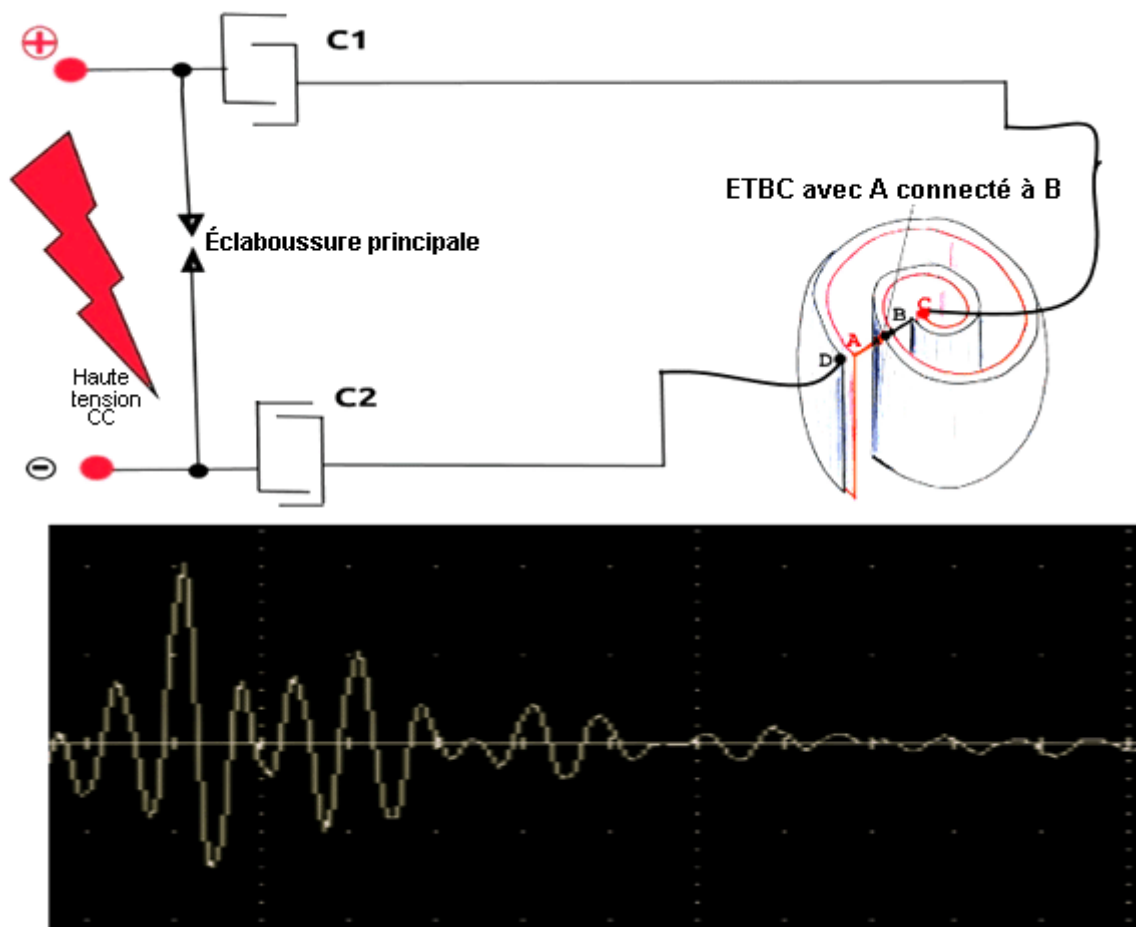


Fig.59

Au lieu d'utiliser un condensateur pour exciter l'ETBC, il est important d'utiliser deux d'entre eux, chaque côté étant excité de la même manière, ce qui permet un meilleur équilibre énergétique. Don Smith a présenté le dispositif suivant comme exemple de l'unité. Un émetteur et trois récepteurs :

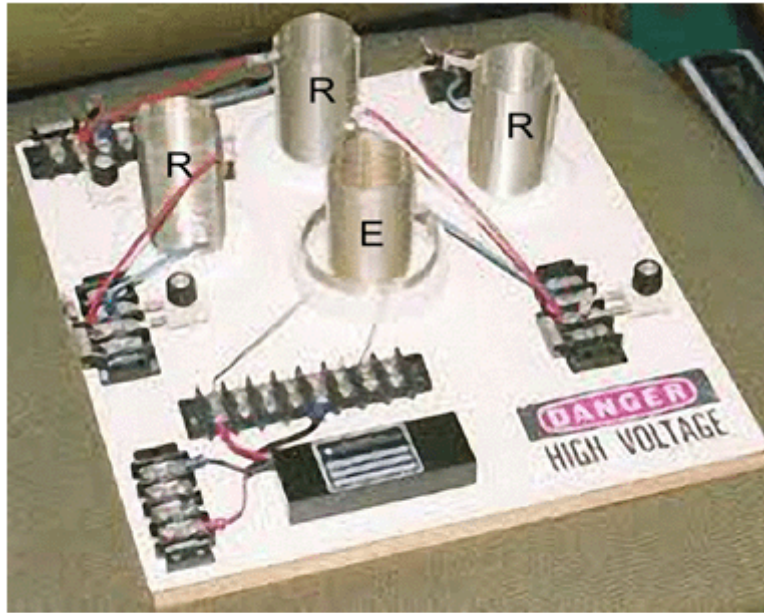


Fig.60

Chaque récepteur donne la même quantité de puissance envoyée par l'émetteur, il est possible de répliquer la puissance selon le récepteur que nous avons, dans ce cas, nous avons trois récepteurs, 3 fois plus de puissance que l'entrée, dans le cas de ETBC chaque côté DB ou AC peut être soit un émetteur ou un récepteur, de sorte que la quantité de puissance gagnée est proportionnelle à la fréquence de travail, il est clair que l'ETBC est supérieur comparé à l'exemple donné par Don Smith, mais comme nous voyons l'idée rester la même (indice) ...

Le concept d'équilibre énergétique nécessite une petite explication car il est lié au condensateur spécial qui existe à l'intérieur de l'ETBC.

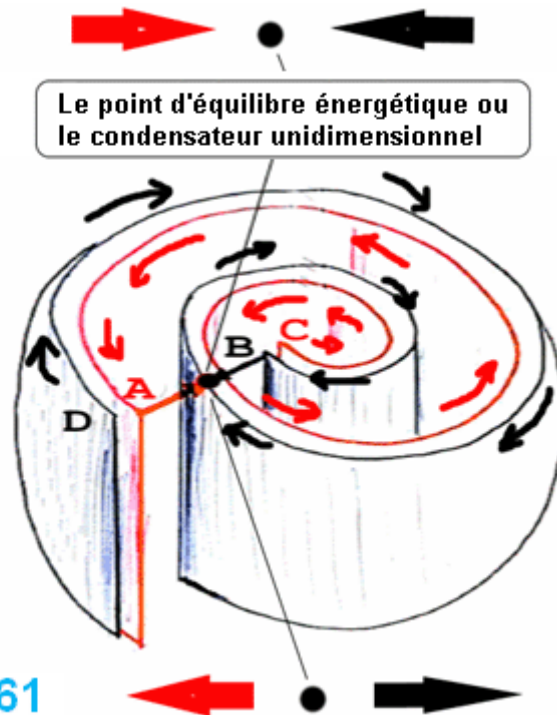


Fig.61

Parce que l'ETBC forme un autre circuit de L / C résonnant où tout est situé dans le même appareil, je pourrais dire qu'il y a une symétrie entre le magnétisme et l'électricité, je pense qu'il faut approfondir l'approche du spin électronique donnée par Don Smith.

Si nous divisons un aimant en petites parties, chaque partie formera un autre aimant, si nous continuons avec cela, on constate qu'un atome de fer agit comme un petit aimant :

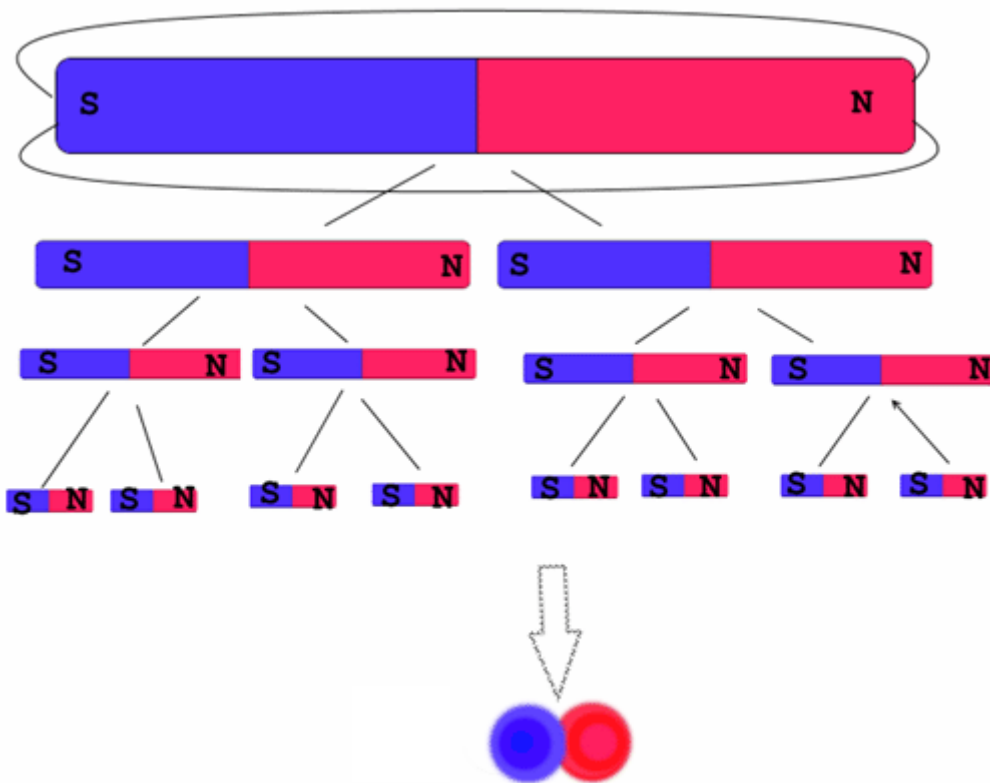


Fig.62

Une paire d'électrons ou d'atomes de fer dans le cas d'un aimant

Si nous remplaçons un aimant avec une bobine et que nous répétons la subdivision, on trouve qu'un électron agit comme un petit aimant, le champ magnétique dans un fil droit forme un cercle autour de lui, cela suggère que les électrons tournent pour faire un Champ magnétique fermé comme le montre la Fig.63.

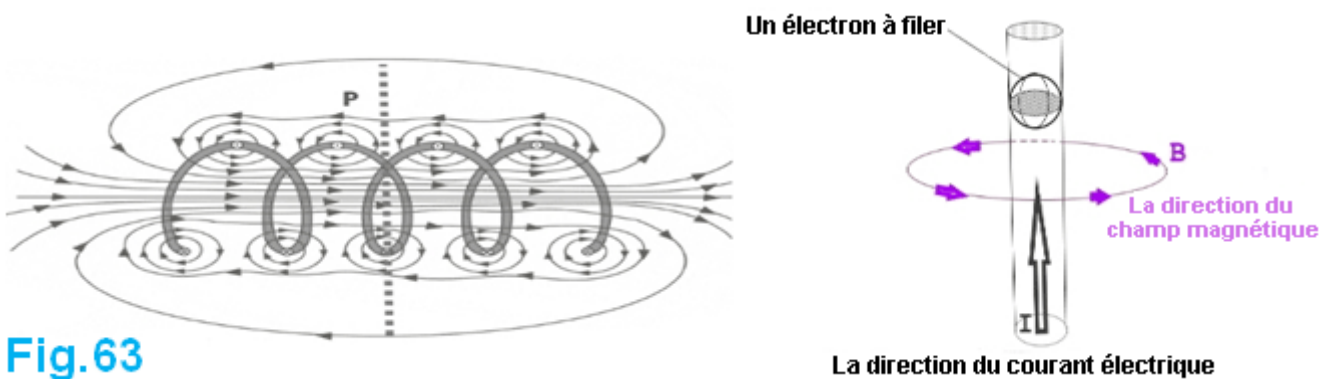


Fig.63

La direction du courant électrique

Dans une bobine de solénoïde, les électrons tournent dans la même direction le long de la bobine. Dans la Fig.67, vous voyez que la bobine est divisée en deux parties identiques où les électrons prennent le même sens de rotation et le champ magnétique coule le long de la bobine. L'erreur dans la partie 1 de ce document portait sur un courant électrique qui n'existe pas! La raison en est l'absence d'une boucle fermée pour introduire un courant électrique, dans ce cas, le spin électronique prend l'initiative. Pour expliquer cela, regardons le graphique de portée de la Fig.59 :

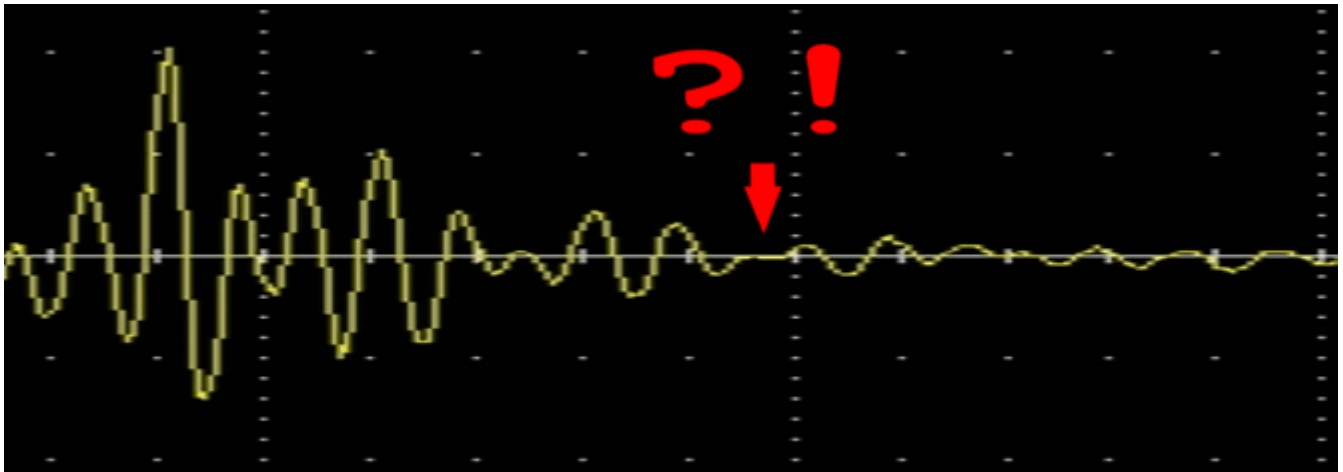


Fig.64

La zone marquée montre une absence de tension. Dans cette expérience, aucun matériau ferromagnétique n'a été utilisé, seulement du papier d'aluminium, la tension est nulle, de sorte qu'il est prévu que l'ETBC arrête l'oscillation, mais l'appareil agit à nouveau! Cela signifie qu'il y a une accumulation de flux magnétique à l'intérieur de l'ETBC, c'est-à-dire un champ magnétique sans composant électrique, le champ magnétique dans ce cas est présent en tant que potentiel d'essorage des électrons qui donne une meilleure image de la présence de la zone de la Paroi de Bloch Dans l'ETBC. Ce dispositif ressemble à un aimant permanent dynamique, cela explique la déclaration donnée par Don Smith sur la similitude de son appareil avec un générateur d'aimants à aimants permanents ordinaires.

Maintenant, il est absolument clair que l'ETBC a besoin d'une sorte de balance énergétique pour osciller correctement. Comme expliqué dans la figure 5, deux condensateurs sont nécessaires pour disposer une sorte de balance d'essorage à l'intérieur, j'ai dit que l'ETBC forme une bobine de condensateur spéciale mais ce n'est pas exactement vrai! En réalité, il n'y a pas de bobine ni de condensateur! La bobine et le condensateur ont besoin d'un courant électrique, mais l'ETBC a besoin d'un électron équilibré en énergie qui ne peut être fourni que si la même quantité de charge positive correspond à la même quantité de charge négative.

Ming Cao, un développeur chinois, commentaires sur les dessins de Don Smith et Taniel Kapanadze. Il a dit :

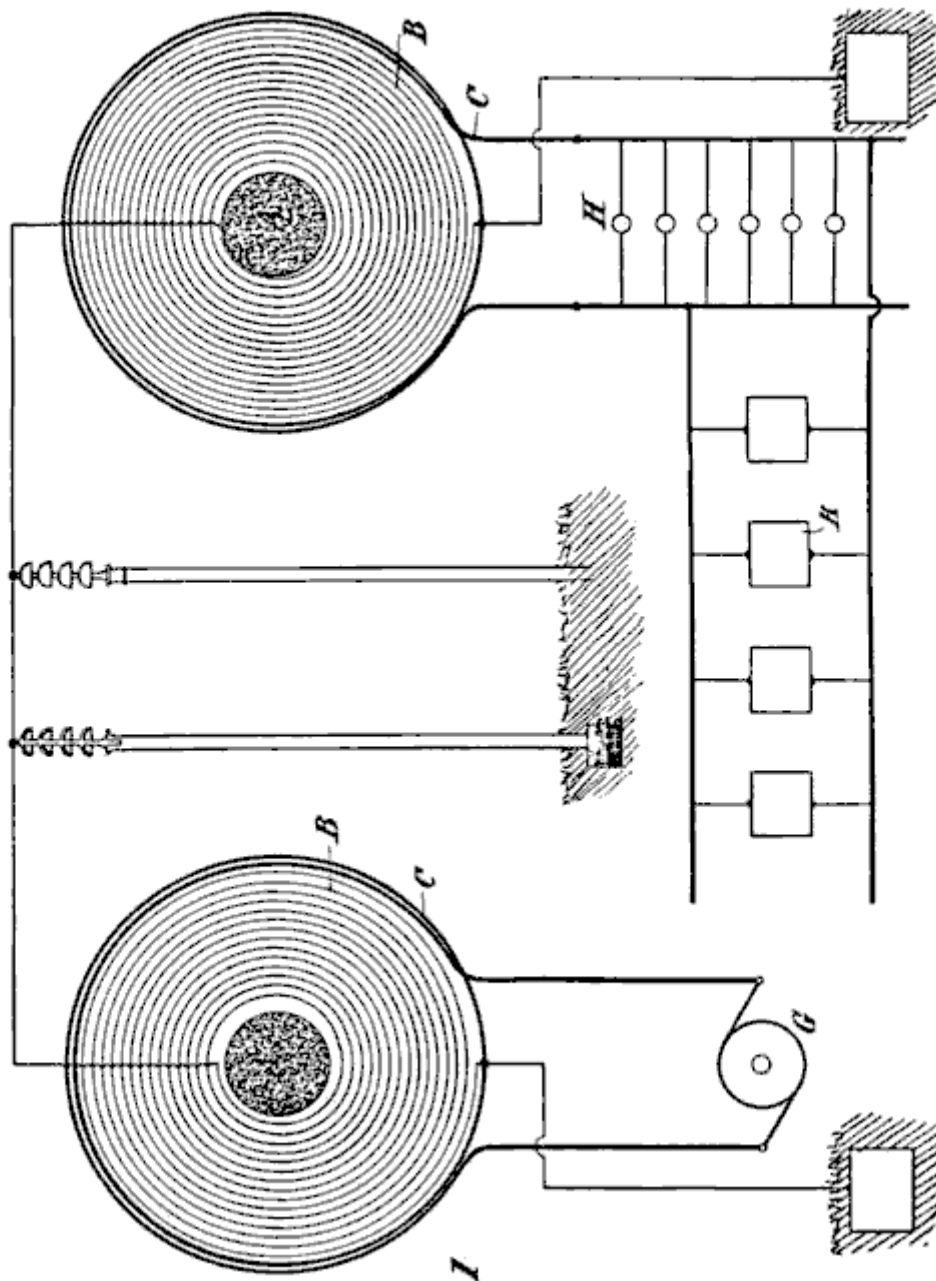
Aucune de ces choses proviennent de moi, ils viennent de Dieu et de Tesla.

1. La plus importante question, est la résonance. Don Smith dit que nous devrions faire la longueur du fil de la bobine primaire d'être un quart de la longueur de fil de la bobine secondaire afin qu'ils vont résonner ensemble. Mes expériences montrent que ce n'est pas vrai. Dans une bobine de Tesla, la bobine primaire et c'est le condensateur forment un circuit résonnant qui est un circuit de L/C, qui oscillent à sa propre fréquence de résonance, et quand il le fait qu'il génère une onde longitudinale à cette fréquence exacte. La fréquence de cette onde longitudinale est déterminée par l'inductance de la bobine primaire combinée avec la capacité de son réservoir circuit condensateur et non la longueur de fil de la bobine primaire seule. La bobine secondaire avec sa sphère à la forme supérieure, en même temps une antenne, qui transmet cette onde longitudinale. La bobine secondaire et ses albums sphère ensemble forment une antenne résonante quart d'onde de cette onde longitudinale. Ils ne forment pas un circuit de L/C, et c'est pourquoi très peu de gens ont réussi à reproduire des dispositifs de Don Smith.
2. Dans les dispositifs de Don Smith et Taniel Kapanadze, il n'y a aucun domaine. Nous voyons une seule bobine secondaire. Ce n'est plus une antenne quart d'onde, mais une antenne demi-onde. La tension la plus élevée se présente au cœur même de cette bobine, et zéro tension se présente aux deux extrémités de l'enroulement de la bobine. Voici où la bobine énergisante et le ramassage de la bobine doivent être positionnées.
3. L'onde longitudinale qui traverse la bobine secondaire n'est pas du tout un courant, il s'agit d'un signal à travers elle, donc si nous laissons le secondaire pour charger un condensateur, nous n'irons nulle part. Tout ce que nous obtiendrons est chaude électricité causée par le couplage lâche induction. L'arc au dessus d'une bobine de Tesla typique est la tension de la foudre, et aucun condensateur sur terre ne peut gérer cette tension, donc même un condensateur de très haute tension va être plus souligné et l'arc sera un choc à travers elle.

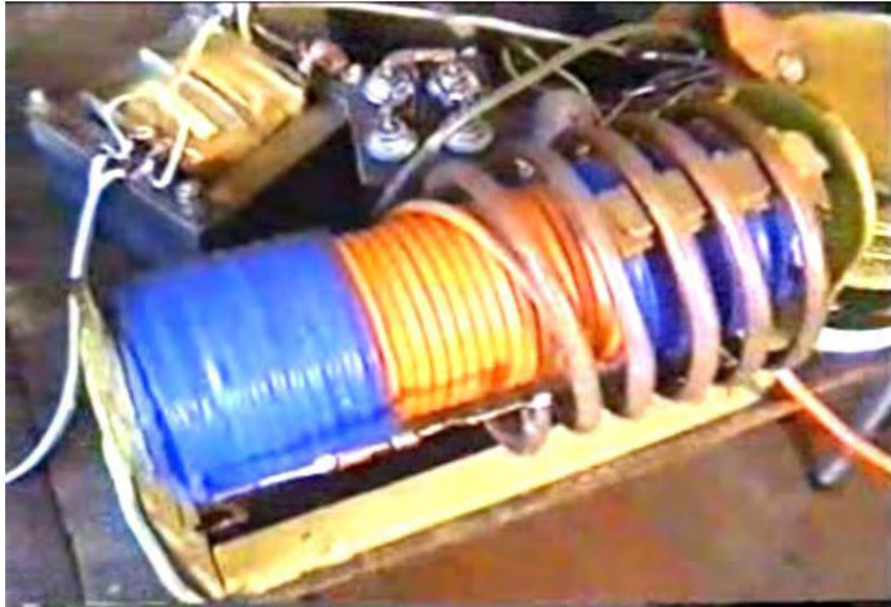
4. La vitesse de cette onde est bien définie. Cela dépend de la capacité totale de la bobine et la sphère lorsque celui-ci existe. Dans une bobine de Tesla typique, plus la sphère, plus la capacité et plus la fréquence de résonance de la bobine secondaire. On essaie de l'expliquer par la théorie des circuits L/C, mais ce n'est pas nécessairement vrai. Capacité accrue va ralentir la vague. Si il n'y a aucune sphère, comme dans les dispositifs de Don Smith et Tariel Kapanadze, la capacité totale est assez petite, et donc, la vitesse de l'onde doit approcher la valeur $(\pi/2) \times C$, où C est la vitesse de la lumière. Cette vitesse de l'onde longitudinale est revendiquée par Tesla lui-même. Je genre de vérifié expérimentalement. J'ai dit « kind of », parce que dans mon expérience, j'ai obtenu une vitesse de $(\pi/2) \times C \times (8/9)$. La vague est ralentie par les pertes cuivre et la capacité de la bobine, pour la plupart la capacité, mais il est certainement plus vite que la vitesse de la lumière.
5. Donc, pour affiner l'image secondaire, nous ne devrions pas utiliser la vitesse de la lumière à tous, Don jouait un jeu avec nous ici. Prenez l'appareil de Don par exemple. Si nous positionnons la bobine primaire au centre de la bobine secondaire, alors que point milieu du secondaire devrait être mis à la terre ou relié à une grande sphère de métal et pour chaque moitié de la bobine secondaire devrait agir comme une antenne demi-onde. En outre, les bobines détectrices stationnera aux deux bornes d'extrémité. La vitesse de l'onde longitudinale le long de la bobine secondaire est imprévisible et donc nous pouvons prédire seulement une plage de vitesse générales, nous ne pouvons dire si il est déjà résonne en effectuant des calculs. Comme arrangement de Nick Giannopoulo (voir ci-dessous) et le diagramme de brevets de Tesla, il y a deux quarts vague bobines, dont les terminaux intérieurs sont reliés entre eux et ouvert à l'air. Ici, "ouverte à l'air" signifie qu'il est différent de l'autres spires de la bobine. L'onde longitudinale est les tours d'escalade plutôt qu'en passant le long du fil. Mais à la fin de chaque bobine de vague de trimestre, il n'y a aucune autre tour à grimper n'a plus seulement un long fil pour qu'il puisse voyager le long. Ce fil tout droit long est ouvert à l'air et fournit une capacité d'entrée pour l'ensemble du dispositif, et cette capacité supplémentaire va ralentir l'onde longitudinale passant par elle, ainsi que la fréquence de résonance pour la combinaison de ces deux bobines secondaires sera plus faible. Mais si nous éliminons le fil droit et faire une seule bobine secondaire demi-onde, l'onde longitudinale peut garder escalade la tour à tour, et il n'y a aucune capacité supplémentaire, afin que la vitesse de l'onde longitudinale est très proche $(\pi/2) \times C$ et la fréquence de résonance sera plus élevé. Nous pouvons utiliser la même longueur de fil et même ancienne bobine de diamètre à construire différents dispositifs, qui fonctionnent à des fréquences complètement différentes. Si la fréquence de résonance est imprévisible et nous devons trouver la fréquence exacte de mesure de l'équipement, ou il ne fonctionnera pas. La seule bonne façon de tuning du secondaire est illustré par Eric Dollard dans sa vidéo des années 1980, intitulé "Eric Dollard Transversale et Longitudinale Wave" qui, à l'heure actuelle, se trouve sur YouTube à <http://www.youtube.com/watch?v=6BnCUBKgnc>.
6. Une bobine pick-up est toujours nécessaire, et il doit être placé à proximité de zéro le nœud d'une onde stationnaire. C'est l'un des seuls deux manières du faisceau de l'onde longitudinale. Cette méthode est le moyen dynamique, l'autre façon est la méthode statique, qui je crois a été utilisé par Ed Gray.
7. Dans le livre du Dr Peter Lindemann et de la vidéo, il dit que Tesla utilise le courant unidirectionnel. Je suis en désaccord avec cela. Quand on charge un condensateur et il décharge à travers un éclateur, le courant de décharge « rebonds » entre les deux plaques du condensateur, jusqu'à ce que l'énergie est tout est perdu à l'éclateur. Ce processus se répète sans cesse dans une bobine de Tesla typique. Nous pouvons voir cette forme d'onde primaire avec un oscilloscope et c'est le courant alternatif. Des milliers de bobines Tesla travaillent de cette façon et génèrent la foudre. Je suis convaincu que c'est son fonctionnement.
8. Il n'est pas comme Don Smith dit, que le doublement de la tension quadruple la sortie. C'est un peu comme ça, mais c'est en fait le courant qui circule dans le primaire fait le travail. Bien sûr, nous augmentons le courant en augmentant la tension de claquage de l'éclateur de creuser l'écart. Mais fondamentalement, c'est le courant qui fait le travail. Tube de Ed Gray utilise une barre de cuivre tout droit courte comme "bobine" énergisante, mais ce n'est pas une bobine, il a peu d'inductance pour générer la tension, il a seulement haut courant passant à travers elle pour dynamiser l'onde longitudinale. Bien sûr, je n'ai pas réellement vu ce processus, c'est une conclusion qui n'est pas entièrement basée sur l'expérience.
9. Plus le nombre de tours dans le pick-up coil, plus la tension de sortie sera. Je ne comprends toujours pas comment fonctionne le processus de prise en charge, mais il capte plus d'énergie.

Je reçois tous ces en basse tension d'un générateur de signal, comme je n'ai pas fini de construire un dispositif de haute tension encore, même si je suis déjà à travailler dessus. Mais je pense qu'il est sûr pour moi de croire que ces résultats sont solides et assez bon à partager.

Voici une image de transformateur électrique 593 138 brevets de Tesla:



On voit que c'est exactement la même que la configuration de Nick Giannopoulos, sauf que Tesla utilise un générateur dans ce diagramme, je crois que par souci de simplicité. Tant que le générateur génère la fréquence exacte du courant, il fonctionne parfaitement. Le secondaire sur le côté énergisant est une bobine de quart d'onde, et à la prise en charge côté est une autre bobine de quart d'onde. La tension la plus élevée est à l'extrémité de ces deux enroulements secondaires et leur fil de connexion, et zéro tension est au tournant très extérieur de chacune des bobines. Maintenant, si nous changeons la forme spirale à hélicoïdale, il devient mise en place de Nick. Prenons ceci encore, on peut raccourcir le fil de connexion jusqu'à ce que les deux bobines secondaire deviennent en fait une grosse bobine, puis, lorsqu'il est combiné, c'est une bobine de demi-onde et la tension la plus élevée est au point milieu de celui-ci. Il devient maintenant le dispositif de Don Smith et de Tariel Kapanadze, comme ceci:



Étant donné que l'énergie revient également sur le côté énergisant, Kapanadze ajoute une autre bobine pick-up bien sous la bobine primaire énergisante. Cet arrangement, selon moi, est très difficile à reproduire, parce qu'il est donc très difficile à régler, pour plusieurs raisons :

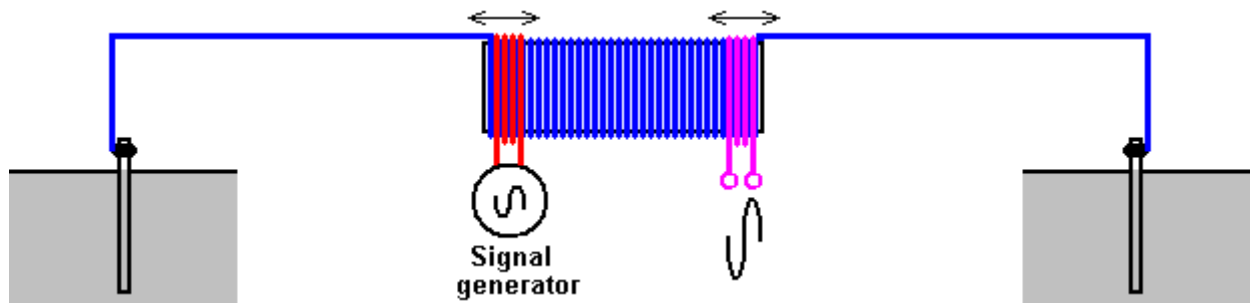
1. La longueur de fil secondaire est plutôt courte, et la vitesse de l'onde est très très proche de $(\pi/2) \times C$, donc la fréquence devrait être très élevée, au moins 5-7MHz je suppose, ou peut-être même plus élevé.
2. La bobine pick-up et l'excitation bobine primaire est trop près du point central de la bobine secondaire demi-onde. Parce que le point central est le point de tension la plus élevée, si l'entrée est un peu élevée, il y a choc de l'arc entre le secondaire de la bobine d'excitation et la bobine pick-up, à des niveaux de tension de foudre, et donc, même le meilleur isolement est inutile. En outre, le point central est très très sensible, tout conducteur près d'elle ajoutera à la capacité totale de la bobine et bien sûr qui va changer la fréquence de résonance de demi-onde. Ce qui ajoute plus de difficultés pour le réglage de syntonisation. En outre, après tout, les gens ne savent même pas que c'est une bobine de demi-onde si il ne nous dit pas
3. Le coefficient de couplage **K** est un peu élevé, cela augmentera l'effet transformateur chaud par couplage inductif, et cela n'aidera pas du tout.

Don Smith a en effet dit quelque chose d'utile. Il a dit que nous pouvons faire le secondaire bobine de taille fixe et faites ensuite glisser la bobine primaire à l'intérieur. Bien fondée sur des résultats expérimentaux, ce processus coulissant modifie la longueur réelle et apparente de la bobine secondaire. En général, nous devons évaluer la taille de la bobine en comptant les tours entre le virage bien sous la bobine primaire énergisante, pour le virage à droite sous la bobine pick-up, cette section est le secondaire réels et cette section devrait renfermer une bobine demi-onde résonner, le reste de la bobine, il est là ne rien faire.

Mais ce n'est pas que simple, les bornes de la bobine secondaire doivent se connecter à la terre ou à une grande sphère, ou une bobine de Tesla typique secondaire avec la même fréquence de résonance de quart d'onde. Sinon le signal rebondira et reculer dans la bobine produisant un gâchis ou en générant un arc et cela est mauvais pour la performance, et c'est pourquoi une prise de terre solide est souhaitable. Et c'est le véritable sens quand Don dit "glisser la bobine primaire pour faire la mise au point".

Donc, retour au dispositif Kapanadze, que la bobine énergisante couvre une grande partie de la bobine secondaire, faisant la longueur efficace de la bobine secondaire beaucoup plus courte, encore une fois, stimuler la fréquence de fonctionnement de l'appareil encore plus élevé. Pour un tel dispositif, il est impossible à tune sans un générateur de signal de 20Mhz, un oscilloscope et la compréhension complète du comporte d'une onde longitudinale. Pour commencer, je ne sais même pas où se pour connecter la sonde oscilloscope ou quel terminal doit se connecter sur le terrain, je suis très chanceuse d'être en mesure de regarder la vidéo de Eric Dollard, et je recommande à tout le monde de regarder cette vidéo, le regarder encore et encore, aussi beaucoup d'autres vidéos éducatives d'Eric. Beaucoup de choses fondamentales sur le comporte d'une onde longitudinale sont expliqués là, c'est comme une carte au Trésor couvert de poussière dans un coin tranquille d'une bibliothèque ouverte.

La vidéo <http://www.youtube.com/watch?v=1p41KLfOM2E&feature=youtu.be> de Ming démontre qu'il est dit ici. Pour la vidéo, il utilise une bobine d'entrée, une bobine de surveillance et un enroulement secondaire, dont chaque extrémité est reliée à la terre à l'aide de connexions à la terre séparées:



Ming également les commentaires :

Pour le montage dans la vidéo, la bobine secondaire est enroulée à l'aide de fil de cuivre émaillé de diamètre 1mm, 365 tourne autour d'un tube de PVC de diamètre 160mm. La longueur totale de bobine est de 39,5 cm. La longueur totale du fil du secondaire est environ 182m. La matière blanche est plusieurs couches isolantes de colle pour éviter un arc électrique entre les spires adjacentes lorsque vous travaillez avec une haute tension. La bobine primaire et la bobine pick-up sont enroulés avec câble audio qui est plus de 4 millimètres carrés en coupe transversale. La bobine primaire a 2 fils, 2 tours. La bobine de sortie a 4 fils et qu'un seul tour. J'utilise ce fil épais, parce que je vais utiliser ces bobines pour mon projet de haute tension.

Pour une tension faible expérimenter comme montré dans la vidéo, il serait tout à fait adéquat d'utiliser le fil de cuivre ordinaire de 1 millimètre carré section transversale (SWG 18 ou AWG #17). Si la longueur de fil secondaire est réduite, alors que la fréquence de résonance sera plus élevée, mais le principe reste le même.

Si seulement la basse tension est destiné à être utilisé - peut-être juste pour étudier la nature des ondes longitudinales, puis la bobine secondaire peut être faite en utilisant un fil très mince de fil de cuivre émaillé de diamètre 0,3 à 0,4 mm (swg 30 à swg 27), qui vous coûtera beaucoup moins. J'ai fait mes bobines avec du fil épais parce que j'ai l'intention de continuer à utiliser des tensions élevées.

Ça a été une longue période, mais j'ai un peu plus de compréhension de maîtrise de l'énergie rayonnante. J'ai fait deux vidéos supplémentaires: <http://www.youtube.com/watch?v=WJUfj53geBo> et <http://www.youtube.com/watch?v=BdBjKVyKBZA> Dans ces deux vidéos, j'explique la méthode de conversion de l'électricité "froid" de Tesla à l'électricité normale "chaud" en le stockant dans un condensateur. Je crois fermement que, la méthode indiquée dans la deuxième vidéo est exactement ce que fait Don avec son célèbre appareil, qui n'a pas de bobine de sortie, à seulement deux-partie secondaire.

Dans la première vidéo, je remplace la bobine du pick-up avec une feuille non revêtue de cuivre, de montrer aux gens que ce n'est pas un transformateur, et donc, n'est pas fondée sur l'induction électromagnétique. La bobine pick-up est fondamentalement un morceau de métal qui peut être électrisé par une onde longitudinale. Je peux enlever la diode et le condensateur, et de laisser la décharge de feuilles de cuivre à la terre par un éclateur et deux de 200 watts ampoules à incandescence ordinaires connectés en série, les ampoules sont assez lumineux mais pas entièrement éclairée, mais assez lumineux dans malgré ceci étant une situation de non-résonance. Ils ressemblent à ceci:



La feuille de cuivre est électriée, et il est chargé s'écoule à la terre, et c'est ce processus même qui forme le courant. Donc, si nous le considérons comme un transformateur, et considérons la bobine de sortie comme une inductance, et ajoute une charge à ce "self" pour former une boucle fermée, nous allons dans la mauvaise direction.

Puis j'ai relu sur le dispositif de Nick Giannopoulos, et j'ai remarqué qu'il a dit que la lumière provenant de son ampoule est bleu et blanc. Après son schéma de circuit, je crois que c'est comme ça:

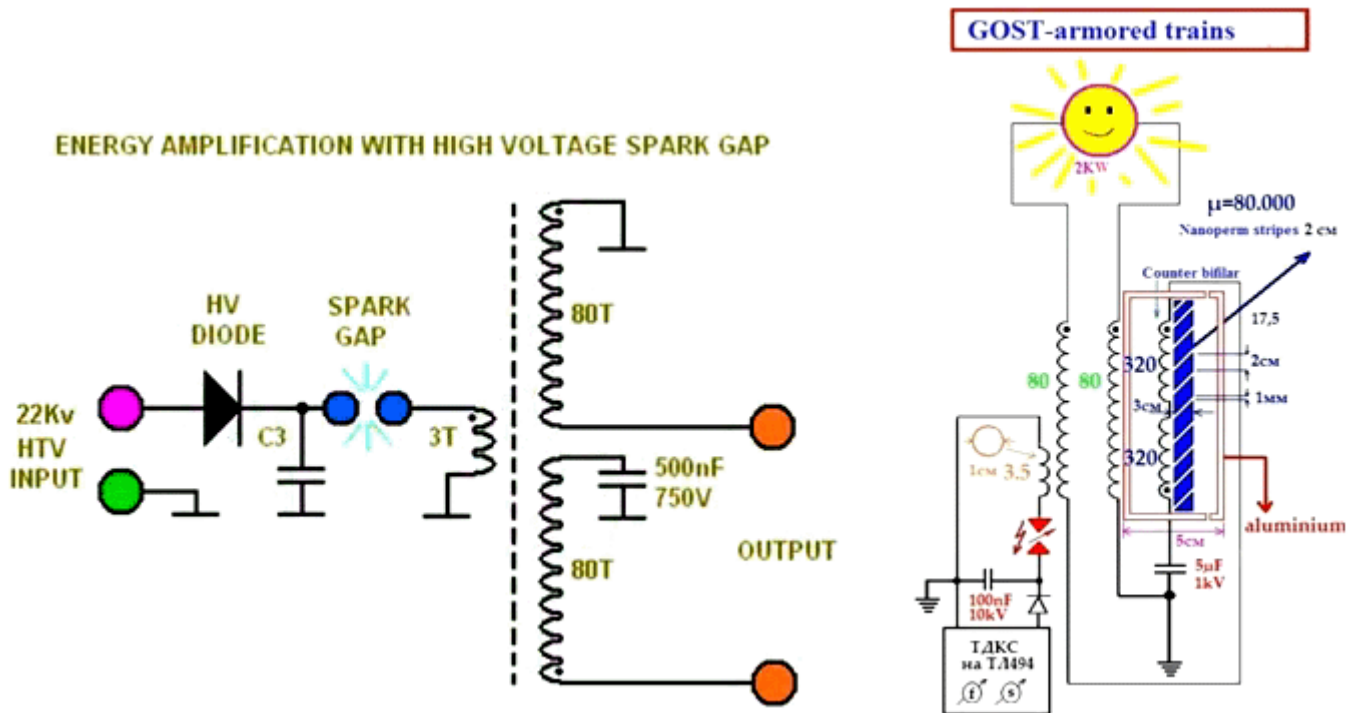


Je reçois ce genre de lumière quand je joins l'ampoule directement à la feuille de cuivre sans une prise de terre ou tout autre fil supplémentaire. Voici, à ce stade, nous n'avons pas d'électricité "chaud". La lumière bleue - blanche est provoquée par la tension élevée du métal, auquel est fixée l'ampoule. La haute tension n'est pas provoqué par induction, c'est charge purement statique sur la surface du métal, due à l'électrification de l'onde longitudinale. Si nous utilisons des ampoules fabriquées spécialement de Tesla comme indiqué dans ses conférences, nous avons son système d'éclairage unique fils, et nous aurons une lumière très brillante adapté à l'éclairage d'usage général à la place de ce type de lumière bleu-blanc. D'une manière générale, ma feuille de

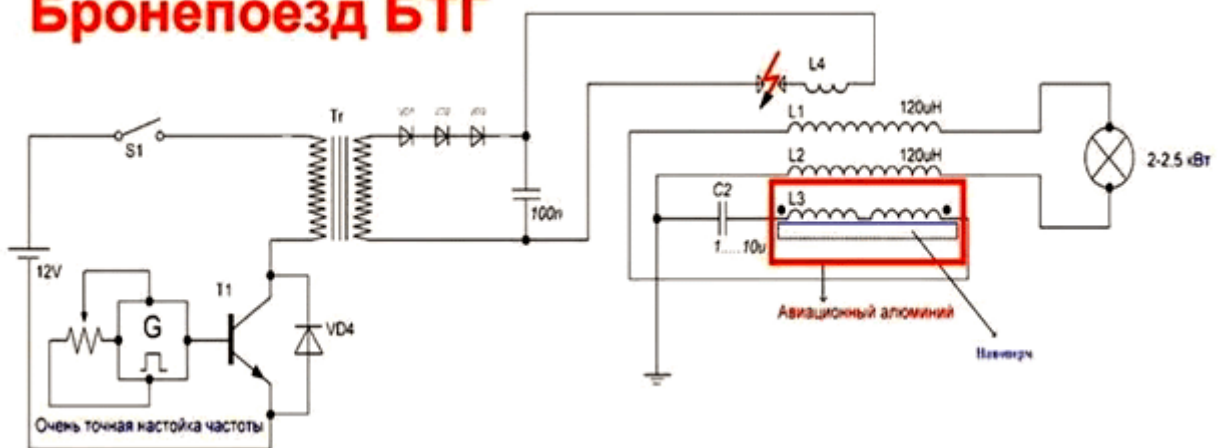
cuire nu est l'équivalent de la bobine de sortie de Nick ainsi que son transformateur abaisseur, qui, bien sûr, n'est pas un transformateur à tous.

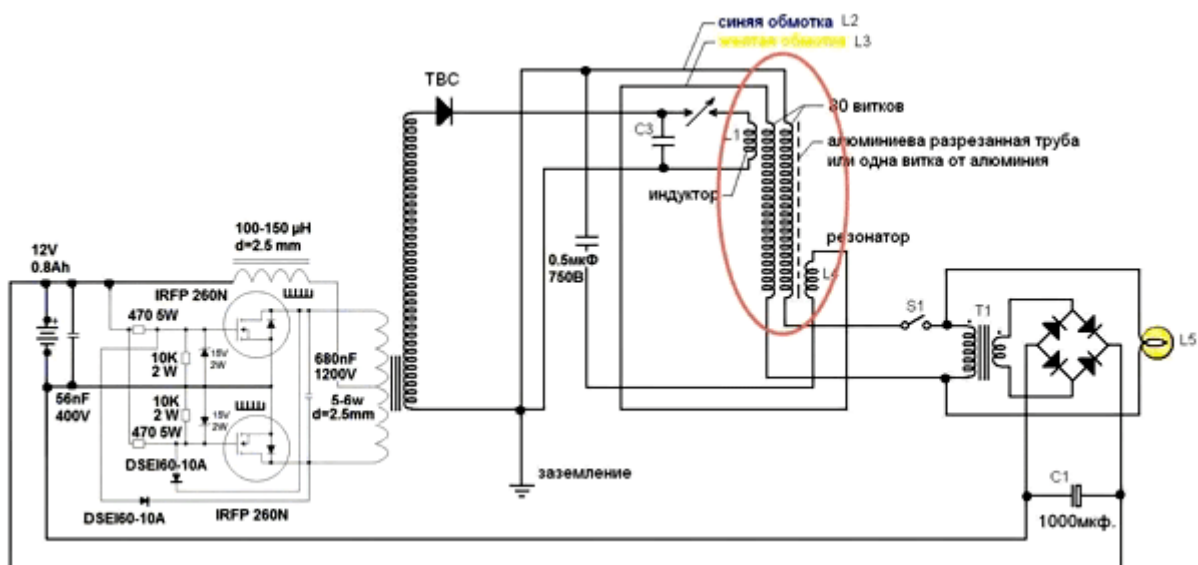
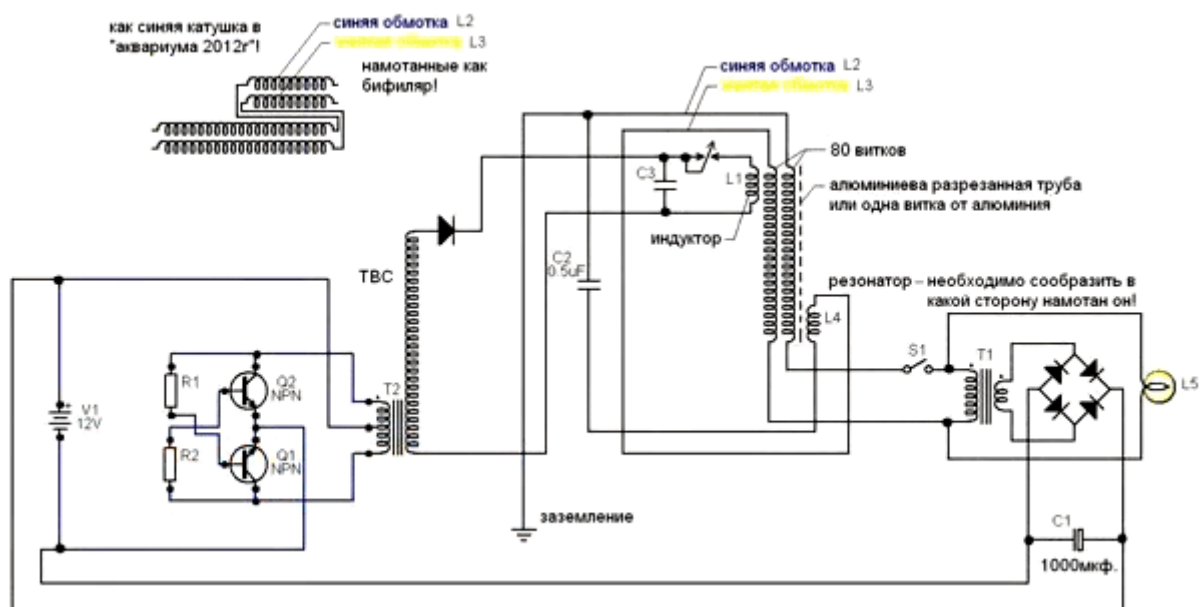
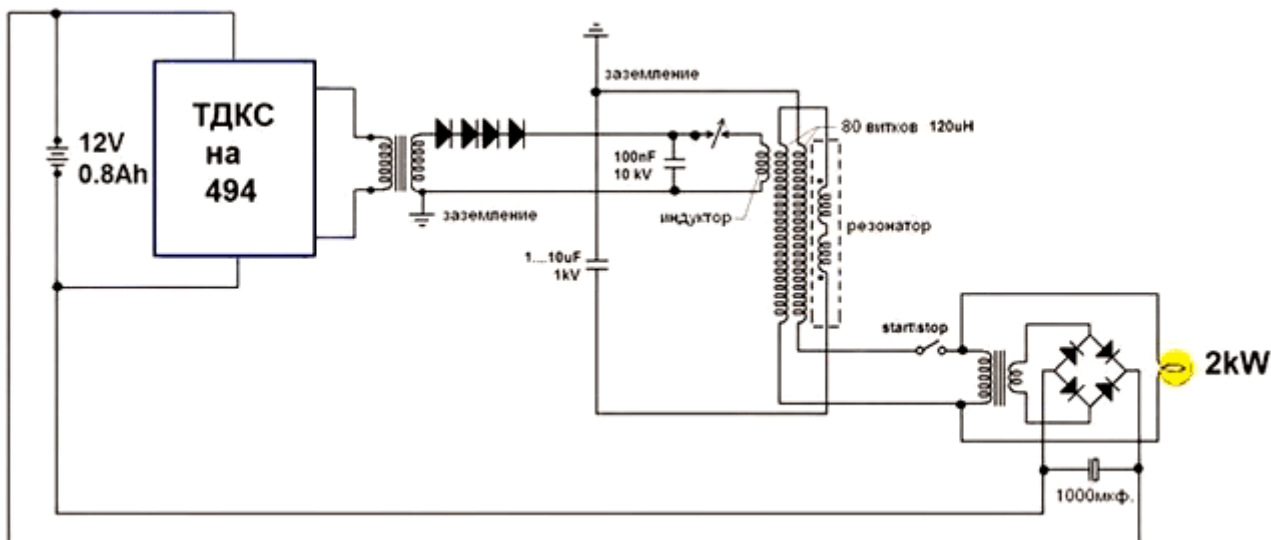
Remarque: Comme on le voit dans les vidéos, Ming utilise deux prises de terre distinctes. L'un est le fil de mise à la terre de son réseau électrique et l'autre est une connexion à ses conduites d'eau froide.

Un **développeur Russe** a allumé une grande ampoule avec un circuit de style Kapandze auto-alimentée :



Бронепоезд БТГ





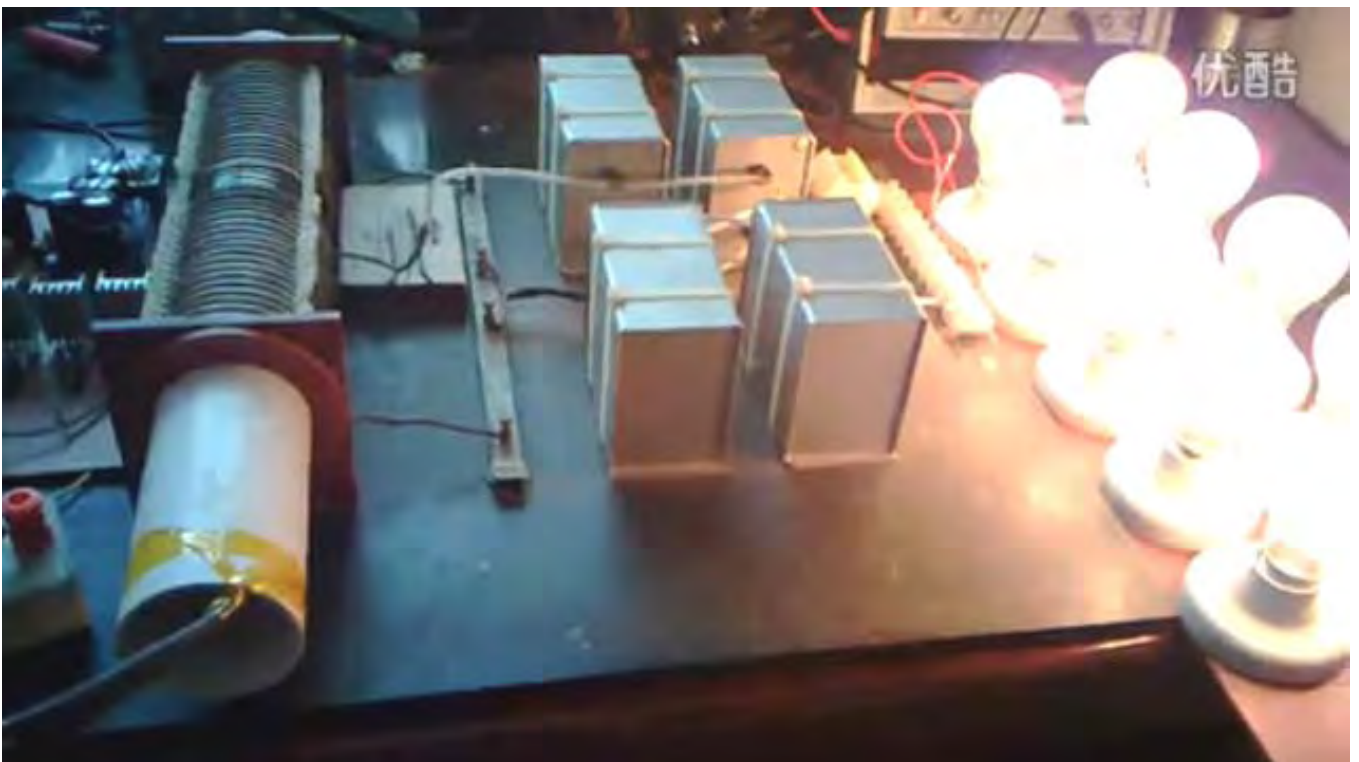
La vidéo sur <http://www.youtube.com/watch?v=5nxKqfkndw&feature=youtu.be> montre l'ampoule auto-alimenté (il a besoin d'une prise de terre) :

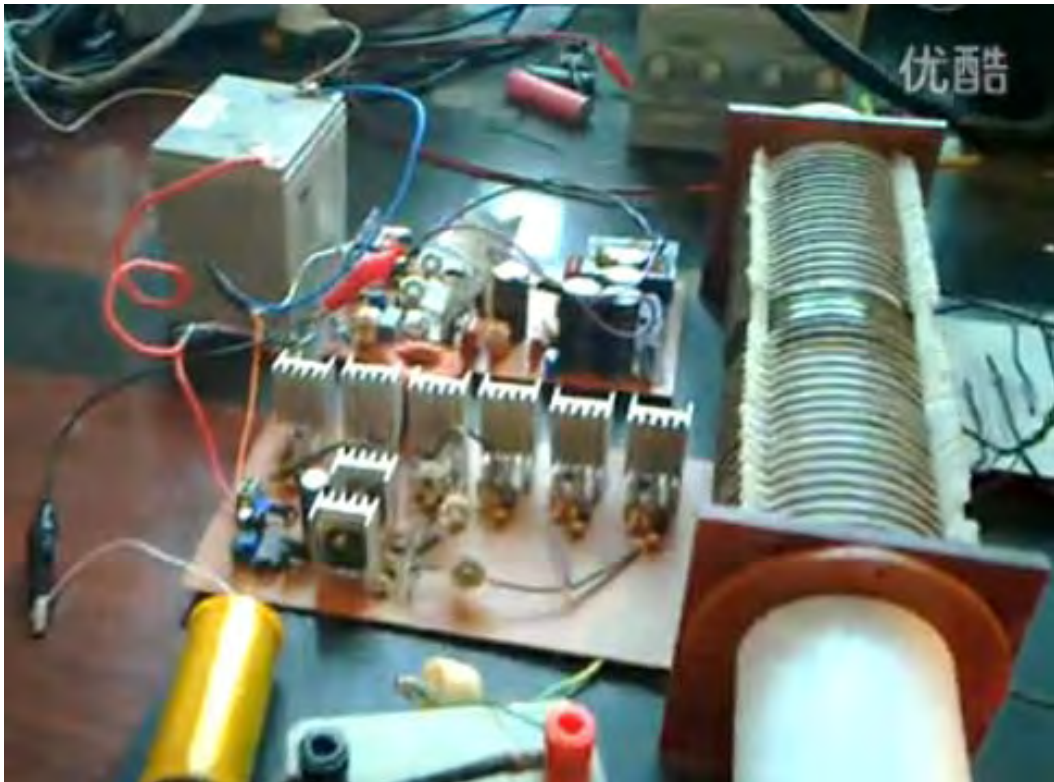
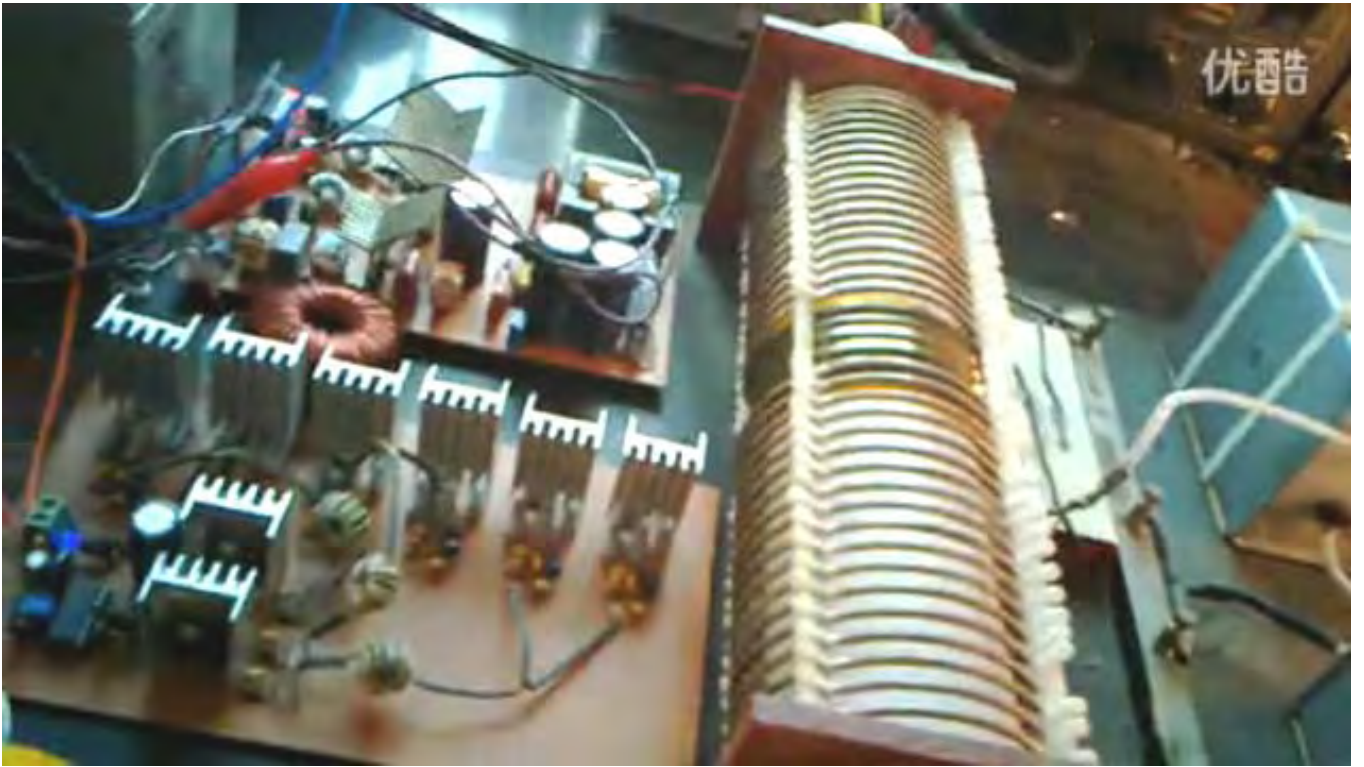


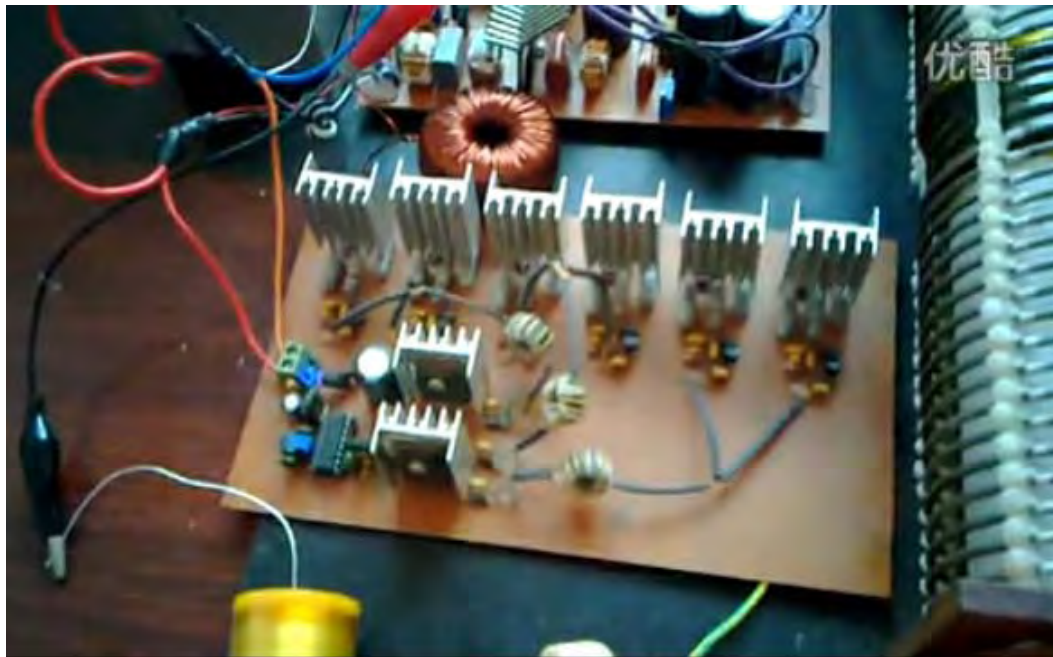
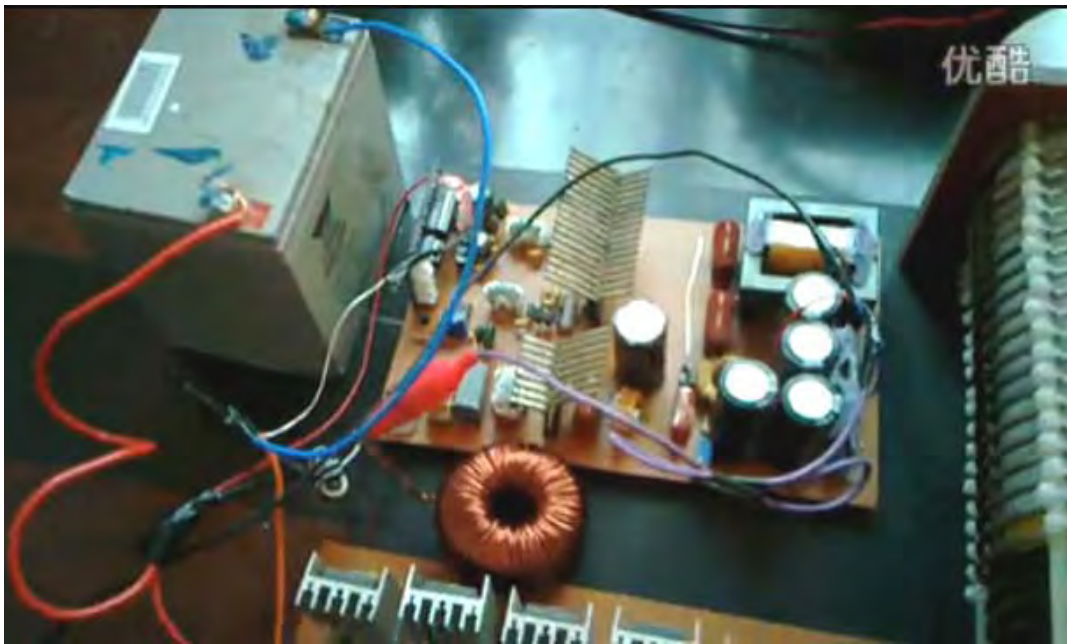
Un **développeur Chinois** a répliqué le dispositif principal de Don Smith avec beaucoup de succès. En utilisant une entrée de 12V à 1,2 A (15 watts), il est l'éclairage dix ampoules de 100 watts à un haut niveau de luminosité. La langue chinoise vidéo concernant ceci peut être vu à:

<http://www.energysea.net/forum.php?mod=viewthread&tid=1350&extra=&page=1>

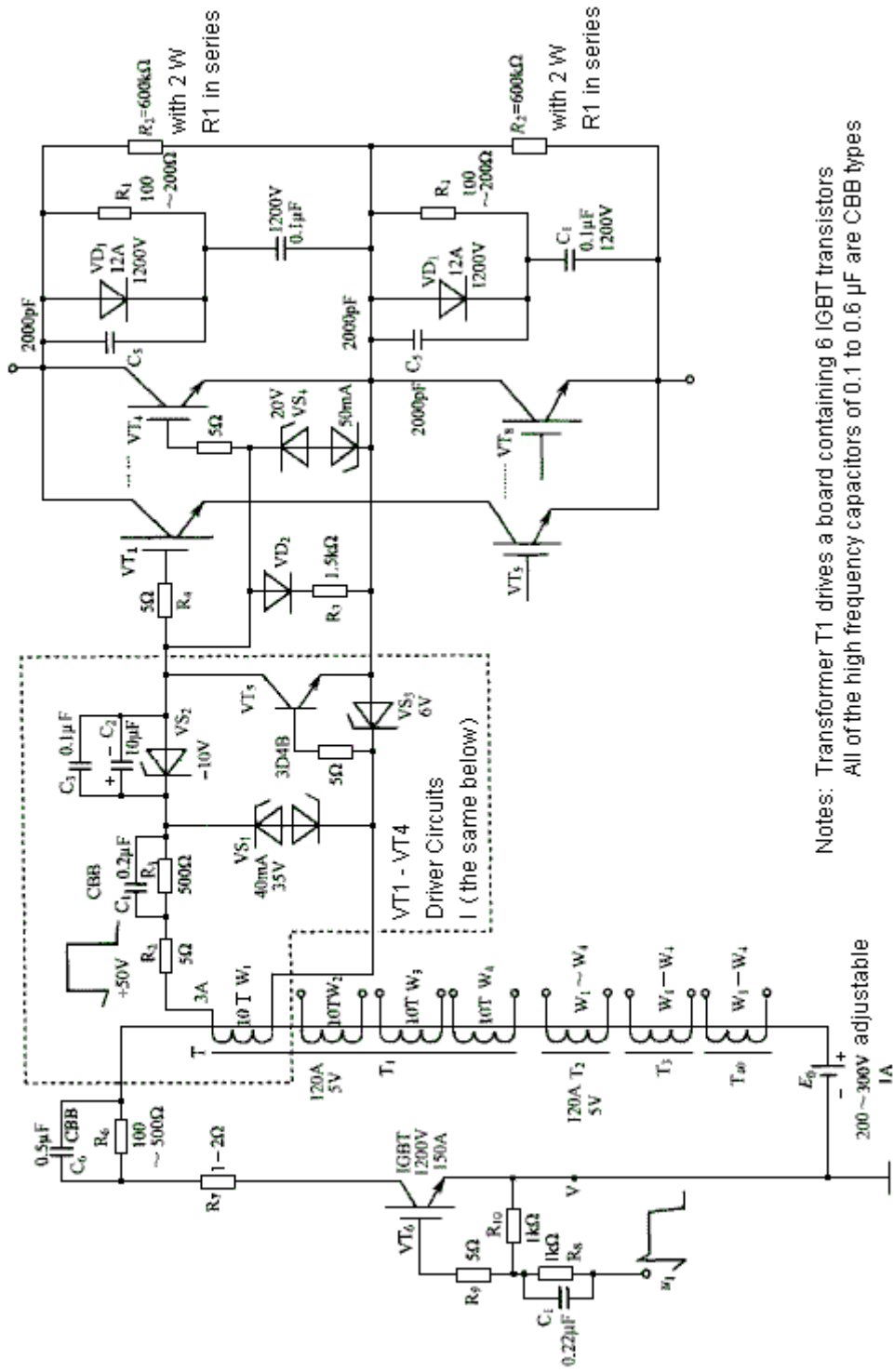
Voici quelques-unes des images de cette vidéo:



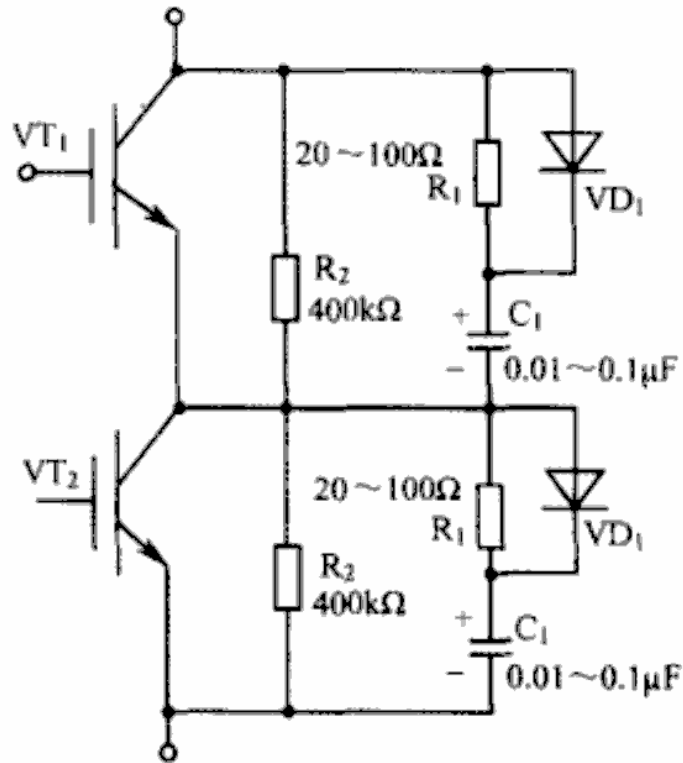




Le circuit utilisé est montré ici:



Notes: Transformer T1 drives a board containing 6 IGBT transistors
 All of the high frequency capacitors of 0.1 to 0.6 μF are CBB types



Par la suite, un post sur le forum par un homme mexicain dit:

Bonjour 'Salty Citrus',

J'aime votre vidéo!! Je ne peux vraiment apprécier la quantité de travail que vous et votre groupe avez passé à développer et à perfectionner le dispositif d'énergie libre Don Smith / Tesla. Merci pour la poursuite d'une si noble cause.

Je suis intrigué par votre réseau de commutation en utilisant le CREE CMF20120. Comment avez-vous câblé le MOSFET?

Vous avez utilisé une UCC3825A Pulse modulateur de largeur d'horloge du signal -> MOSFET -> Gate Drive transformateurs (x3) -> transistors push-pull -> CMF20120? Avez-vous rencontré le CMF20120 en série? Désolé pour tant de questions, mais je suis totalement impressionné par votre ingéniosité, et entièrement d'accord que votre solution à l'état solide a incontestables avantages sur éclateur classique de Tesla.

Je serais honoré si vous pouviez prendre le temps de répondre à mes questions. J'aimerais reproduire vos circuits.

Je vous souhaite la meilleure des chances dans vos démarches.

Cordialement,

'Lost_bro' (un bout du monde)

Re: 'Lost_bro'

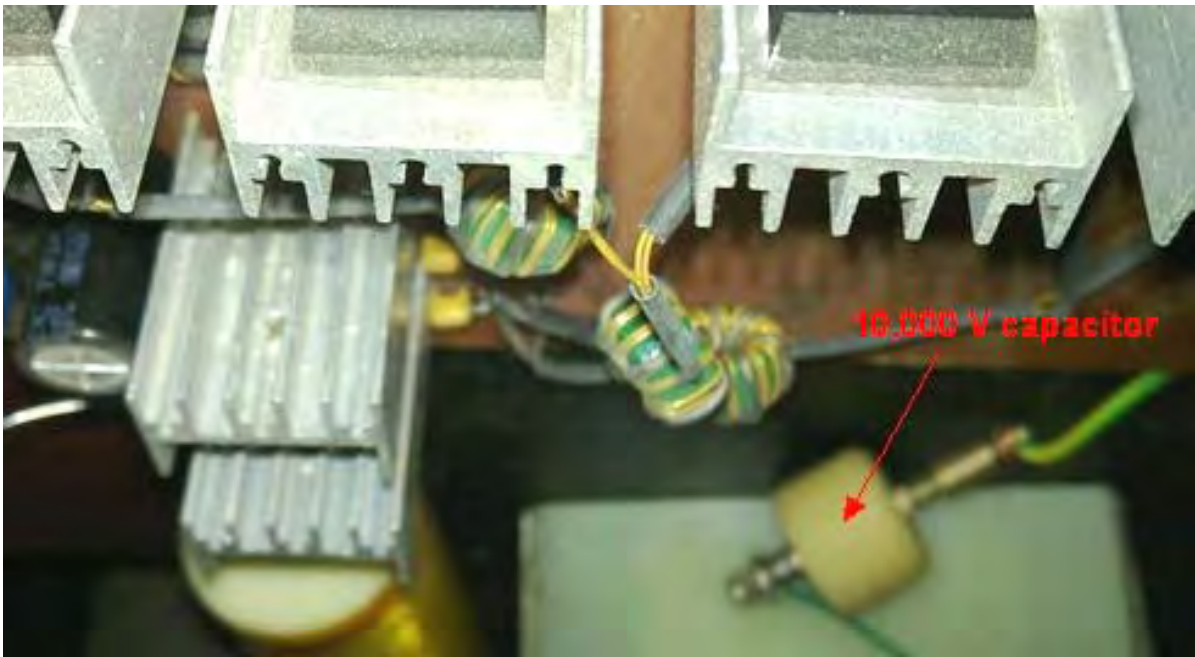
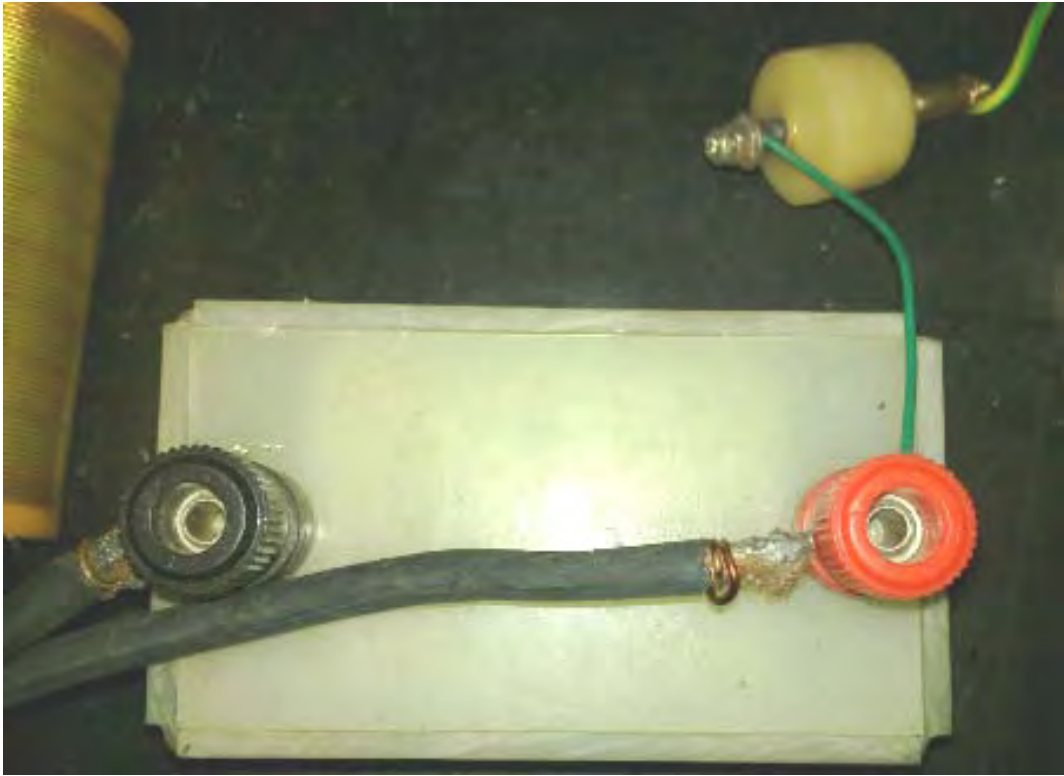
Merci pour le compliment. Le succès fait honneur à mon équipe. Merci à mon équipe. Dans l'affirmative, le CMF20120 exécuter en série dans cette solution. La tension d'équilibre entre chaque MOSFET est critique est l'équilibre entre RC et tension continue créée par R.

Bienvenue sur notre forum pour l'échange d'informations. La Chine est un pays hospitalier. Si vous avez des informations ou des idées, s'il vous plaît n'hésitez pas à les partager avec nous. 'Autre bout du monde »n'est pas une grande distance.

Sincèrement,

'Salty Citrus'







Chaque ampoule est de 100 watts. Le premier conseil d'administration a une entrée de 12V et une sortie réglable qui peut varier de 500V à 1600V (une tension plus élevée nuirait aux quatre 450V 20 microfarad condensateurs). Dans la vidéo, la résistance variable est utilisée pour définir le niveau de la FBT de tension après coup de pouce que le circuit élévateur de tension peut aller aussi haut que 3000 volts.

La bobine L2 est enroulé dans une seule direction et a un seul robinet au centre. L'idée est de Colorado Springs billets de Tesla, dans laquelle Tesla divulgué la meilleure méthode pour un pilote de résonance. La fréquence utilisée dans le présent circuit est d'environ 230 kHz.

Question: Il n'y a rien à voir avec un quart de longueur d'onde, mais quelque chose avec la longueur des bobines L1 et L2 sur un quart de longueur d'onde?

Réponse: Je pense que la phase est plus importante.

Question: Avez-vous besoin d'un circuit en boucle à verrouillage de phase avec une certaine différence de phase?

Réponse: Fondamentalement, j'utilise une fréquence fixe, j'ai essayé une boucle et l'effet à verrouillage de phase est la même.

Question: Utilisez-vous un entraînement direct avec l'éclateur seulement être utilisé pour limiter la tension?

Réponse: Vous pouvez utiliser un tube à vide à conduire.

Question: Si vous conduisez directement, alors la charge sera très grande et le courant va augmenter, alors que si vous utilisez un éclateur, l'étincelle va devenir plus petit et le courant sera stable.

Réponse: Si la charge affecte l'entrée, alors vous ne pouvez pas conduire, même avec un éclateur. Si vous déclenchez avec un éclateur, la charge n'augmentera pas l'entrée. L'éclateur est juste un interrupteur.

Question: Est-il un lien direct entre Lenz la charge et le primaire?

Réponse: Une fois que la phase a été réglée, le primaire n'a pas d'effet défavorable sur le secondaire.

Commentant son circuit, 'Salty Citrus' dit:

Les symboles de diodes avec une coche indiquent une diode Zener (ou bidirectionnelle supprimeur de tension transitoire "TVS" - ou "varistor"). Par exemple, dans ce circuit, ils sont utilisés pour supprimer la tension de grille du transistor MOSFET, afin de maintenir la tension de grille dans la plage de +20 V à -20V. Le circuit ci-dessus est simplement une description de la structure de la méthode de la série MOS. Composants spécifiques seront nécessaires pour vos propres besoins compte tenu des MOSFET utilisés dans votre construction.

Le tension E0 peut être ajusté. La source peut être effectuée en utilisant un circuit intégré TL494 fonctionnant à 12V, ou en variante, un onduleur de tension stabilisée réglable peut être utilisé. Le réglage de la tension dépend du nombre de transistors MOS qui sont utilisés en série et les paramètres de la tension de grille et le rapport de transformation du transformateur d'isolement. Le circuit est agencé de telle sorte que chaque transistor MOSFET a sa propre transformateur d'isolement distincte, et tous les enroulements primaires de ces transformateurs sont

connectés en série pour former une unique voie de courant. Le nombre de spires dans le primaire de chaque transformateur d'isolement est exactement le même. Pour conduire un IGBT (ou MOSFET), VT6 fournit un courant d'impulsions à haute fréquence de conduire les portes des transistors MOSFET, afin de parvenir à commutation cohérente.

Dans mon circuit, la fréquence utilisée est 220 kHz, pour cette fréquence, j'utilise VT6 MOSFET CMF2012 (1200V, 37A, Résistance drain -source de seulement 80 milliohms). Ce MOSFET de CREE a d'excellentes performances, mais vous devez concevoir le circuit d'entraînement soigneusement, 2V à 22V pour la tension de grille sera meilleur. J'insiste particulièrement qu'il est très important que les MOSFET fonctionnant en série, exigent l'équilibrage de la tension et un lecteur précis. Particulièrement important est d'avoir synchronisé des signaux de commande et de la montée et la chute de temps le signal de commande doit être aussi courte que possible, de sorte que la différence de temps de commutation entre les MOSFET sera de courte durée, et qui améliore le fonctionnement à haute fréquence.

Un Autre Développement Russe

À <https://www.youtube.com/watch?v=4n22MNKrusA> il y a une vidéo qui montre un générateur autoalimenté immobile avec une production de 105 watts:

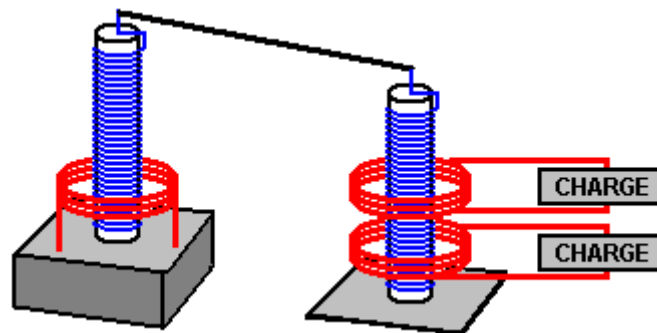


Nous tenons à Wesley pour sa traduction de la bande originale russe. Aucun détail du circuit n'est disponibles que cette fois, mais la vidéo a "Partie 1" dans le titre et donc des précisions peuvent être fournies à une date ultérieure.

Bobines de Tesla Dos à Dos

On m'a dit d'un homme qui a utilisé son sens commun et a produit un résultat impressionnant. Il a utilisé une Bobine de Tesla comme la poussée et a ensuite utilisé une deuxième Bobine de Tesla en-arrière-à-revers avec le premier, marcher le haut voltage recule de nouveau. En le faisant, il a été en mesure d'allumer une série d'ampoules puissantes des bobines de production "L1". Il a aussi confirmé qu'en doublant le voltage, a quadruplé

la puissance à la sortie, en vérifiant que Don a dit. Il a aussi constaté qu'en ajoutant des bobines supplémentaires avec les bulbes à la production la Bobine de Tesla, n'a pas augmenté le pouvoir de contribution du tout, n'a fait aucune des ampoules existantes briller un peu moins de couleurs vives et a encore allumé les bulbes supplémentaires. Cela aurait l'air d'être la confirmation de la déclaration de Don que n'importe quel nombre de copies magnétiques du champ magnétique oscillant original du premier Bobine de Tesla, peut fournir la production électrique à une pleine puissance sans exiger n'importe quel pouvoir de contribution supplémentaire. Je ne suis aucun expert, mais ma compréhension de l'arrangement est :



Comme la grand bobine de diamètre est exactement un quart de la longueur du plus petit bobine de diamètre, il y a une résonance automatique d'entre tous les deux quand la fréquence appliquée est juste juste. Comme la premier bobine étroite est identique au deuxième bobine étroite, ils sont aussi automatiquement résonnants ensemble. De nouveau, comme les grands bobinesx qui nourrissent les charges sont exactement un quart de la longueur métallique des bobines étroites, ils résonnent aussi à la fréquence commune et à cette fréquence, le pouvoir de contribution est à son minimum pendant que la puissance de sortie est à son maximum. La pointe au sommet de chacun des bobines étroites est raccordée avec un fil pour canaliser le pouvoir produit dès le début la Bobine de Tesla au deuxième.

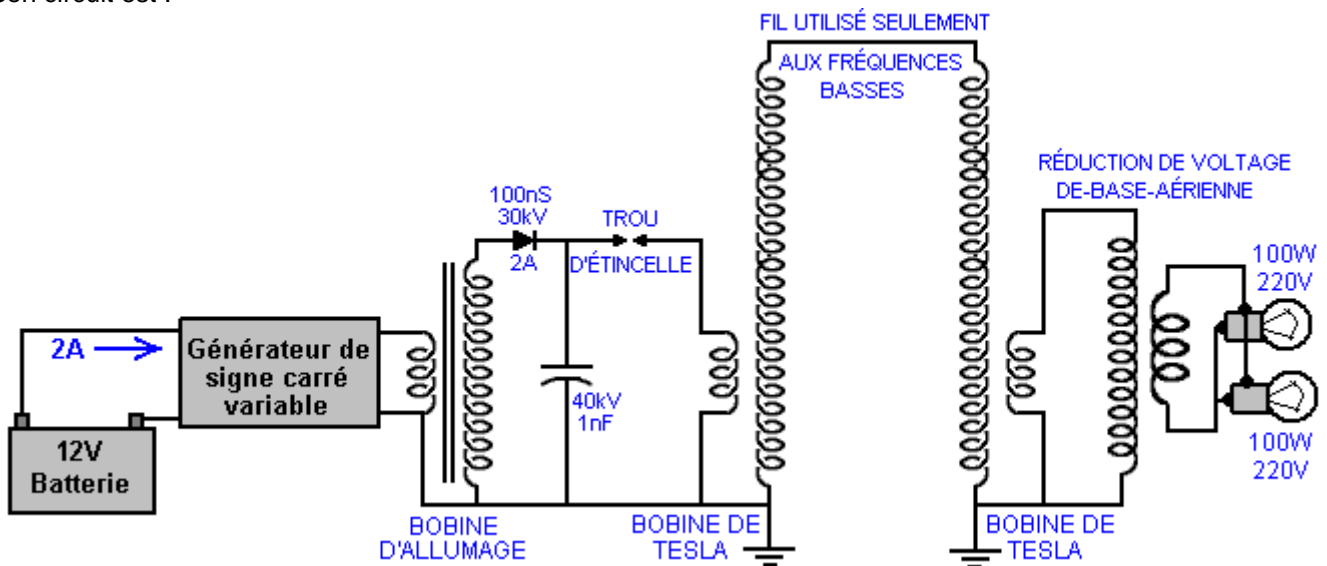
Cet arrangement peut sembler trop simple pour être efficace, mais avec la technologie Tesla "trop simple" ne fait pas juste une demande. Cela peut être vu clairement du travail de **Nikanor "Nick" Giannopoulos**. Avant qu'il apprenait jamais n'importe quoi de l'électronique, Nick lit et a compris les "Notes Printanières de Colorado de Nikola Tesla" (<http://tinyurl.com/cop9jys> 60Mb) et cela a aidé avec son présent niveau de compréhension. D'une façon intéressante et peut-être pas étonnamment, l'Encoche avait la difficulté avec l'électronique conventionnelle après le fait de devenir familier avec la technologie de Tesla.

Nick a utilisé un générateur de signal de signe carré ajustable de 50 kHz en bas et avec un rapport de Marque/Espace complètement ajustable. C'a été utilisé pour conduire une bobine d'allumage automobile remplie de pétrole, qui, comme il montre n'est pas une Bobine de Tesla malgré la vue souvent tenue qu'il est. Les bobines d'allumage opèrent seulement à la fréquence basse en raison des restrictions de leur matière de base. Pourtant, John Stone montre qu'une certain bobines, comme ceux pour la voiture 'Punto' (Fiat), sont construits d'une telle façon que le fait de remplacer le coeur avec ferrite devrait être possible et cela permettrait l'opération de haute fréquence.

En tout cas, l'Encoche utilise une bobine d'allumage automobile standard à la fréquence plus basse et l'utilise pour nourrir un trou d'étincelle comme cela est construit de deux vis d'aggloméré :



Son circuit est :



Nick a eu des résultats très impressionnants de son circuit, bien que ce soit toujours très beaucoup un travail dans le progrès avec plus de développement et évaluant toujours pour être fait. La contribution de 24 watts de 12V à 2A produit deux très de couleurs vives allumé 220V les ampoules. Cela ne nous dit pas très beaucoup de la puissance de sortie réelle comme les bulbes sont notoires pour prendre de couleurs vives aux niveaux de pouvoir bas, surtout si la fréquence est haute. Mais, un point très important est la qualité de la lumière qui est une couleur inhabituelle, blanche-bleue, tout à fait à la différence de la couleur produite quand raccordé au 220V les réserves de conduite principale. C'est généralement un signe du pouvoir étant l'électricité 'froide'. Pendant qu'il n'a pas encore eu l'opportunité de l'évaluer, Nick croit que le circuit comme il est maintenant est tout à fait capable de brancher de beaucoup plus hautes charges et considérer la couleur de la lumière, je serais disposé à l'approuver, bien que n'importe quoi comme ça doit être évalué et prouvé avant que n'importe quelles conclusions solides peuvent être tirées de ce qui est déjà connu de la performance. La performance de circuit est très améliorée si deux se séparent les connexions de terre physiques de terre sont faites.



Ne tombez pas s'il vous plaît dans le piège de réflexion que parce que les étincelles se produisent à moins de 5 kHz, que les Bobines de Tesla opèrent aussi à cette fréquence. Si vous frappez une cloche qui vibre à 400 Hz, qui signifie-t-il que vous devez le frapper 400 fois chaque seconde pour l'entendre ? Vraiment, non, vous ne faites et la même chose fait une demande ici où la fréquence résonnante des Bobines de Tesla est environ 650 kHz. Les primaires sont enrouler sur le pipe de POLYCHLORURE DE VINYLE, diamètre de 100 millimètres et 19 tours de fil de cuivre émaillé de diamètre de 1.02 millimètres sont utilisés pour eux (19 swg ou #18 AWG). Les bobines secondaires sont enrouler sur le diamètre de 70 millimètres en utilisant le diamètre de 0.41 millimètres fil de cuivre (27 swg ou #26 AWG) avec une longueur totale de quatre chronomètre la longueur métallique sinueuse primaire. Comme vous verrez plus tard sur dans ce chapitre, la résonance dans une bobine implique un signe effectif à l'intérieur du fil. Ce signe effectif est créé par le signal rebondissant de la fin du fil et étant reflété en arrière. Aux fréquences autre que la fréquence résonnante, cela s'ensuit dans un ensemble constamment changeant de beaucoup de différents signes voyageant dans les deux directions et à de différentes intensités (ce qui pourrait raisonnablement être décrit comme un désordre total). Quand la fréquence résonnante est nourrie au bobine, alors tout ce désordre disparaît et juste un waveform reste et à n'importe quel point le long du fil, que waveform a l'air d'être stationnaire bien que, évidemment, ce ne soit pas vraiment stationnaire, juste l'effet des pics se produisant toujours à exactement la même tache et aux dépressions se produisant à exactement la même tache, en faisant le coup d'oeil de signes successif exactement le même comme le précédent.

Cette caractéristique a un aspect très pratique, à savoir que si vous dirigez le même fil loin des tours de bobine de communiquer à quoi la composante de circuit suivante arrive à être, alors le signe à l'intérieur du fil ne rebondira pas en arrière à la fin des tours de bobine, mais se poursuivra à la fin du fil avant le fait de faire rebondir en arrière. Ainsi la longueur de fil communicante doit être incluse en estimant la longueur de fil dans les tours du bobine. D'autre part, si le fil dans les tours de bobine est terminé aux fins du bobine et le fil d'un diamètre radicalement différent est utilisé pour communiquer à la composante suivante dans le circuit, donc le signal à l'intérieur du fil rebondira en arrière du changement soudain dans le diamètre métallique et donc la longueur métallique communicante ne fera pas partie de la longueur métallique dans les tours du bobine. C'est une caractéristique importante si vous visez un exact 4:1 le rapport de longueur métallique (et 4:1 le poids métallique) entre la Bobine de Tesla tours pour imposer une résonance automatique entre deux ensembles des tours.

Il devrait être noté que de POLYCHLORURE DE VINYLE (surtout non-blanc de POLYCHLORURE DE VINYLE) a un effet très limitatif sur les bobines de haute fréquence. Aux fréquences basses, de POLYCHLORURE DE VINYLE est bien, mais il rabaisse la performance de bobine comme les augmentations de fréquence, en baissant le facteur "Q" (pour "Qualité") du bobine. L'utilisation d'en acrylique au lieu de POLYCHLORURE DE VINYLE le surmonte. Autrement, la couche le de POLYCHLORURE DE VINYLE avec un isolant thermique de haut voltage comme la gomme-laque ou un des agents de couche de propriété, améliorera des questions considérablement. L'idéal, évidemment, ne doit pas avoir ancien du tout et avoir la bobine étant debout personnel à cause c'est la propre force. La méthode pour faire ce type de bobine est montrée plus tard sur dans ce chapitre.

Le Transformateur Blindé de Joseph Boyd.

Il n'est pas du tout clair si le système d'alimentation de Boyd situer ici ou dans le chapitre 7, qui traite des antennes. Joseph parle de la façon dont les circuits de radio exploitée et pourquoi seule une puissance très limitée semble être la limite de récepteurs radio. Il explique une méthode d'extraction de graves niveaux de puissance d'une bobine émettrice et une bobine réceptrice, mais nécessitent un oscillateur d'entrée les niveaux de puissance plus élevées et donc, alors qu'une antenne et la terre peut être utilisée pour des niveaux de puissance inférieurs, puissance d'entrée est nécessaire pour une performance optimale. Voici une partie de la demande de brevet de Joseph:

Demande de Brevet US 2008/0129397

5 juin 2008

Joseph Boyd

GÉNÉRATEUR ÉLECTRIQUE ÉLECTROMAGNÉTIQUE

Résumé :

Un générateur électrique qui utilise un oscillateur à haute fréquence dans un circuit accordé, en résonance avec la bobine émettrice d'une unité de transformateur intégral haute fréquence, la valeur pour produire de l'énergie électromagnétique, de transformer cette énergie en énergie électrique et de recueillir cette énergie.

1. Domaine de l'Invention

La présente invention est un générateur électrique qui utilise un oscillateur à haute fréquence dans un circuit accordé, en résonance avec la bobine émettrice d'une unité de transformateur intégral haute fréquence, la valeur pour produire de l'énergie électromagnétique, de transformer cette énergie en énergie électrique et de recueillir cette énergie.

2. Description de l'Art connexe

Si un circuit oscillateur est correctement connecté à une antenne accordée afin qu'elle résonne, un courant s'écoule entre l'antenne et le sol, et cela produit des ondes électromagnétiques de haute fréquence et le motif ondes de nos radios et autres appareils électroniques.

Un oscillateur du même type utilisé dans l'équipement de transmission d'onde électromagnétique est utilisé pour générer l'énergie électromagnétique utilisée dans ce brevet. Ces émetteurs électromagnétiques sont bien développés et sont utilisés dans le monde large et de diffusion à des fréquences qui s'étendent depuis les ondes de radio plus longues à celles très courts. Certaines radios envoient leurs grandes distances de signaux, certains même voyager à travers le monde.

Bien que ces ondes d'énergie électromagnétique de haute fréquence sont tout autour de nous, cette énergie a longtemps été considéré comme impossible de rassembler sur une grande échelle en raison des caractéristiques de l'induction de l'onde électromagnétique en passant un objet métallique. Que la vague passe un fil calibré pour résonner à la fréquence de l'onde, il induit une charge électrique dans le fil, mais pour utiliser cette charge, nous avons besoin d'un autre fil pour fermer le circuit et laisser couler de l'accusation. Si nous utilisons un autre fil aux côtés du premier fil et connecté à elle, la vague induit une charge dedans exactement comme dans le premier fil et aucun courant ne circule dans les deux fils.

Ce problème de collecte de l'énergie de l'onde a été résolu par l'invention du transformateur électromagnétique demi-longueur, mais le transformateur électromagnétique demi-longueur s'applique uniquement aux moyens de recueillir l'énergie atmosphérique. L'invention du transformateur électromagnétique pleine longueur de cette invention, cependant, nous permet de combiner la génération de l'onde électromagnétique et le convertisseur électrique dans une unité compacte.

BREF RÉSUMÉ DE L'INVENTION

Fondamentalement, cet appareil utilise un courant électrique oscillant pour générer une onde électromagnétique, ce qui libère un courant électrique beaucoup plus grande et l'énergie électrique totale dérive de cette manière, est en sus de la quantité d'énergie nécessaire pour faire fonctionner l'équipement.

Il a longtemps été considéré que la seule énergie impliquée dans la transmission électromagnétique de haute fréquence est celle fournie par l'opérateur de conduire son équipement. L'énergie de l'onde électromagnétique est

souvent plus de cent fois supérieure à cela puisque la quantité d'énergie électromagnétique de la terre est pratiquement illimitée, il semble n'exister aucune limite à la taille des générateurs électromagnétiques ou à la taille des centrales issu de cette source d'énergie. Cette énergie est disponible, world wide, gratuit pour le prélèvement.

Cette énergie est liée à des ondes lumineuses et est probablement une variante de l'onde lumineuse, cependant, les ondes radio de type sont plus longues que les ondes lumineuses et vibrent à une fréquence plus basse. Ondes lumineuses sont une source d'énergie haute juste pour la prise également. Tout ce qui est porté à une température élevée, dégagera de l'énergie lumineuse. Un très petit fil dans une ampoule, lorsque porté à une température élevée va sortir un rayon lumineux d'une telle puissance qu'il va aller tout le chemin vers la lune. Il s'agit d'une énergie naturelle, produite par la vitesse de la terre à travers l'espace. En utilisant le calcul de la vitesse de la terre nécessaire pour donner n'importe quel livre de la terre l'énergie atomique, d'une livre d'uranium, contribuera au est sorti exactement le même que la vitesse de la lumière (186 300 miles par seconde). Le fait que les maths d'est sorti exactement à la même vitesse laisse peu de doute que la vitesse de la terre à travers l'espace est la vitesse de la lumière, et que chaque livre de matériel sur terre a l'énergie d'une livre d'uranium, à cause de cette vitesse.

L'énergie électromagnétique dans la gamme de basse fréquence se distingue des autres types d'énergie, à bien des égards, mais qui nous intéresse est qu'il est propagé par les courants électriques, se déplace dans l'air comme les ondes lumineuses et est détecté et peut être recueillie, lorsqu'elle induit une charge électrique dans un fil.

Il s'agit d'une source d'énergie idéale. Les générateurs peuvent être assez grand pour remplacer les centrales plus grands ou portatif. Ils peuvent être utilisés pour piloter des avions, traîneaux, autos, camions, trains, bateaux et motos. Le fait que la sortie soit sous la forme d'énergie électrique est, en soi, un grand avantage, mais le fait que le matériel de production est compacte et légère est un vrai plus pour tous les types de matériels d'équipement mobiles.

Il est possible que cette invention fournira toute l'énergie électrique nécessaire dans les maisons, ce qui rend les lignes de distribution inutile, et si utilisé aux automobiles de route, notre dépendance vis-à-vis du pétrole sera une chose du passé.

Cette invention permet une abondance d'énergie, disponible à l'humanité n'importe où dans le monde. Même les nations les plus pauvres auront une abondance d'énergie.

L'équipement oscillant qui génère des ondes électromagnétiques utilisées dans cette invention comprend un oscillateur, d'un certain type de conduite une bobine d'émetteur à l'écoute qui résonne avec une bobine de collectionneur à l'écoute dans un transformateur électromagnétique pleine longueur. Le courant induit est recueilli dans la bobine de collecteur et peut-être être corrigé et stocké dans une batterie ou utilisé pour effectuer des travaux. Le circuit oscillateur est un circuit oscillateur ordinaire, conduit par un tube, cristal ou encore un arc électoral, et l'accordage des moyens et la configuration de rectification sont standards.

L'élément fondamental qui est le roman de cette invention est l'unité transformateur électromagnétique pleine longueur qui se compose de deux ou plusieurs tuyaux métalliques comme gaines côte à côte. Les gaines ne sont pas reliés ensemble, électriquement. Deux ou plusieurs bobines sont enroulés dans les gaines.

Les utilisations de bobine émetteur un fil isolé, qui est enfilé vers le haut dans une gaine et vers le bas par un autre gaine un certain nombre de fois formant un circuit long plat continu de fil à l'intérieur de la pipe comme des gaines. Et puis la bobine de collecteur est filetée vers le haut à travers les gaines et enroulée de la même manière. Les deux bobines peuvent avoir un nombre différent de tours. Les bobines sont réglés pour résonner à la fréquence de l'oscillateur et une onde électromagnétique est générée dans la bobine de la transmission. La vague induit une charge dans cette partie de la bobine de collecteur qui est dans la même gaine et à côté de lui, et si l'onde se déplace vers le haut dans la gaine, les frais de l'ensemble du collecteur de fils dans cette gaine sont déplacent vers le haut, et si l'onde se déplace vers le bas, les frais de tous les fils de collecteur sont déplacent vers le bas. Mais la vague de l'émetteur dans une gaine n'induit un courant dans les fils de la gaine d'un autre, ni est il induire un courant dans un fil à l'extérieur de cette gaine. Cela permet un courant induit dans une gaine de circuler librement dans les autres gaines ou sur un fil à l'extérieur.

Lorsque la bobine émettrice est portée à résonance et diffuse son onde électromagnétique à l'intérieur de la gaine, elle nous bénéficie de deux façons. Il garde la vague à l'intérieur de la gaine et l'empêche de se répandre partout, et elle concentre la vague sur la partie de la bobine de collecteur dans la même gaine.

Étant donné que chacun des fils collector sont de même longueur, dire la $\frac{1}{2}$ longueur d'onde de l'onde électromagnétique et puisqu'ils sont parallèles et côte à côte, une résonance électromagnétique induit des frais égaux dans tous les fils de collecteur dans la gaine. Ces courants induits sont exactement en phase et sont connectés en série, alors que les tensions s'accroissent pour un montant proportionnel au nombre de tours.

Plus de deux gaines peuvent être utilisés avec les bobines enroulées à l'intérieur, ou la longueur de transformateur peut être combiné avec le transformateur demi-longueur où l'enroulement est partie à l'intérieur de la gaine et à l'extérieur de la gaine. L'oscillateur peut être remplacée par une antenne dans les cas qui nécessitent une faible puissance. La bobine d'inductance peut être laissée entièrement à l'extérieur du transformateur, et l'accouplement se fait sur la bobine de la transmission par induction magnétique.

Ceux-ci et autres objets, les caractéristiques et les avantages de la présente invention devient plus apparents à la lecture de la spécification suivante en conjonction avec la figure de dessin qui l'accompagne.

BRÈVE DESCRIPTION DES FIGURES

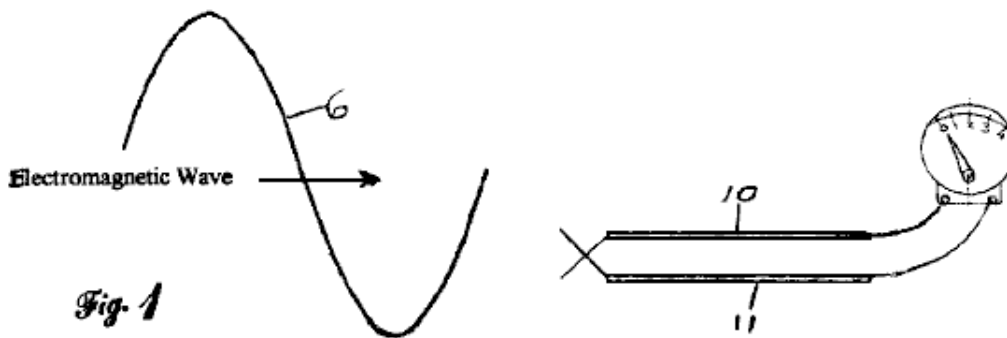


Fig.1 est une vue d'une onde électromagnétique, en raison de la résonance, passant deux fils côte à côte bien sur la même fréquence. La vague génère l'égalité des frais alternance de chaque fil et aucun flux de courants lorsque les câbles sont connectés.

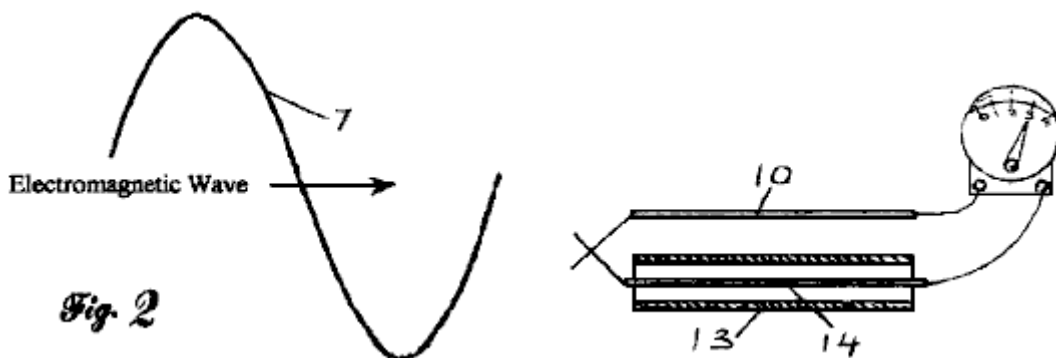


Fig.2 est une vue d'une onde électromagnétique résonance, passant deux fils, à l'écoute pour résonner, où un fil est entouré d'une gaine métallique. La gaine métallique externe s'arrête la vague et l'empêche d'induisant une charge dans le fil blindé. La Charge induite dans le fil extérieur maintenant coule librement à travers le fil blindé.

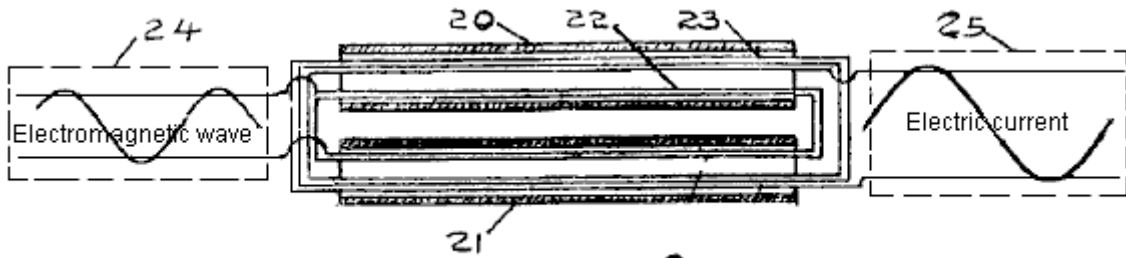


Fig. 3

Fig.3 est une vue d'un transformateur électromagnétique de pleine longueur, faite de deux tuyaux métalliques comme les gaines, ayant deux fils enfilés vers le haut à travers l'ouverture intérieure d'une gaine et en passant par l'ouverture intérieure de la gaine d'autre, un certain nombre de fois pour former deux bobines continues. Lorsqu'une onde électromagnétique est introduite dans la bobine émettrice à l'écoute, un courant alternatif est induit dans l'enroulement de collectionneur à l'écoute.

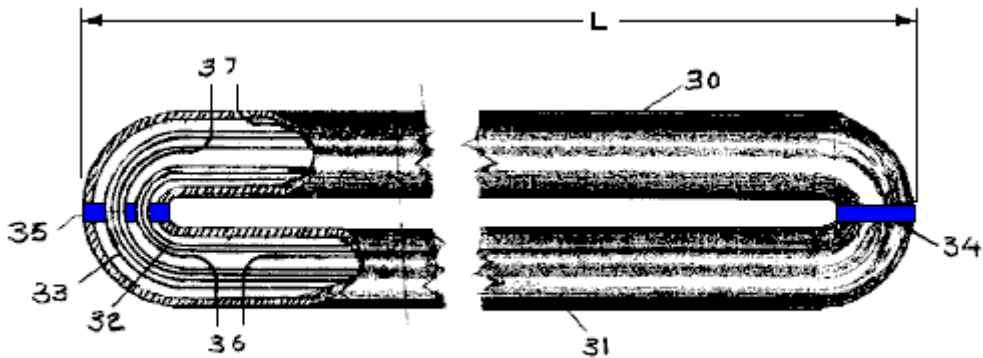


Fig. 4

Fig.4 est une vue d'un transformateur électromagnétique pleine longueur, ayant deux gaines, isolés les uns des autres, et une partie en coupe montre les bobines à l'intérieur.

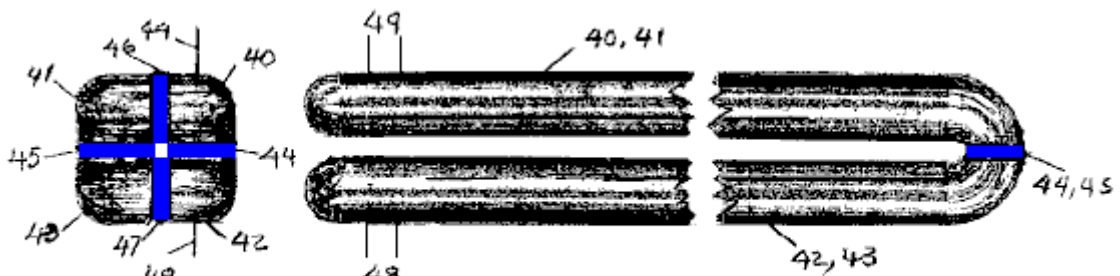


Fig. 5

Fig.5 est une vue d'un transformateur électromagnétique pleine longueur, ayant quatre sections isolées les uns des autres.

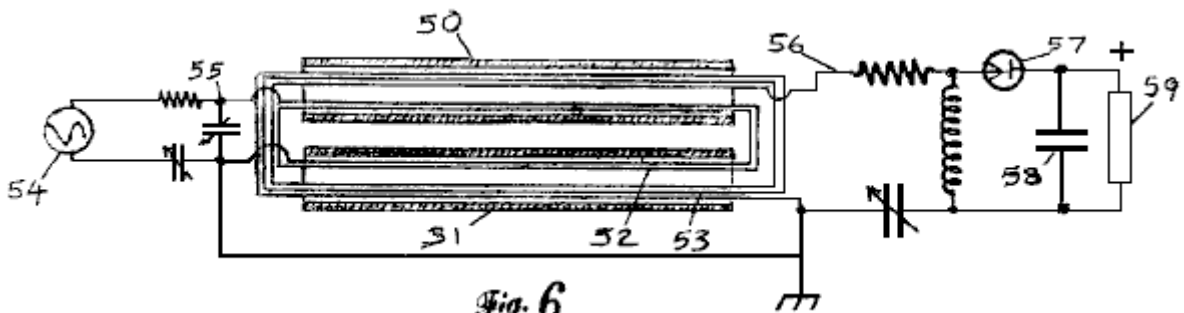
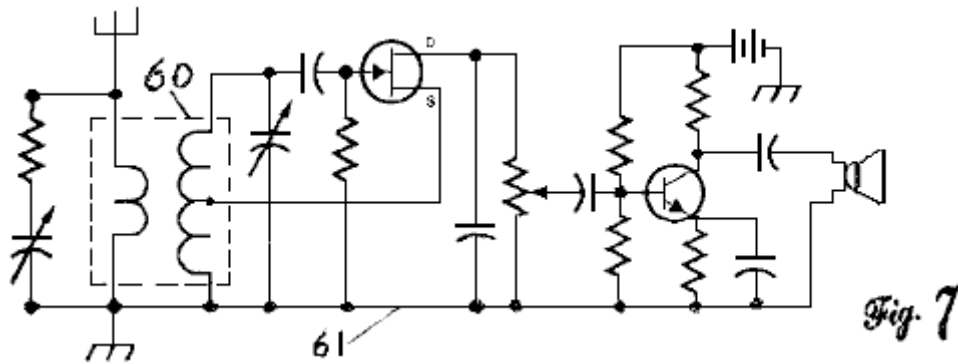


Fig. 6

Fig.6 est une vue en coupe d'un transformateur électromagnétique de pleine longueur, faite de deux tuyaux métalliques comme les gaines, où un circuit oscillateur est fixé à une bobine de l'émetteur à l'écoute, qui induit un

courant dans la bobine du collecteur à l'écoute ; et un circuit redresseur transforme la courante haute fréquence à courant continu.



La **Fig.7** montre une vue d'un transformateur de pleine longueur, utilisée comme une inductance dans un récepteur de radio ou d'autres circuits électroniques similaires **61**. Dans ce cas la bobine émettrice est entre l'antenne et au sol et les actes de bobine de collecteur comme l'inductance de radiofréquence.

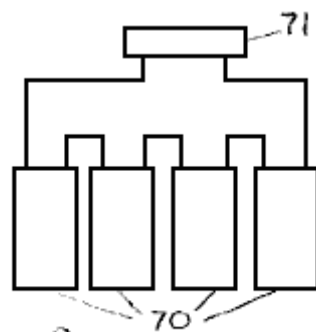


Fig. 8

La **Fig.8** montre un certain nombre de transformateurs de pleine longueur, connectées en série. Ils ont tous redresseurs pour convertir la courant alternatif de haute fréquence en courant continu et les tensions à la charge s'additionnent.

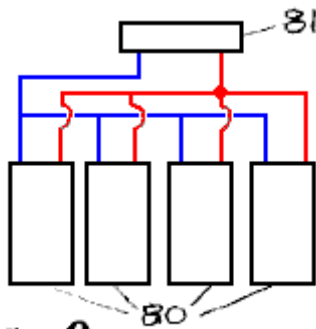


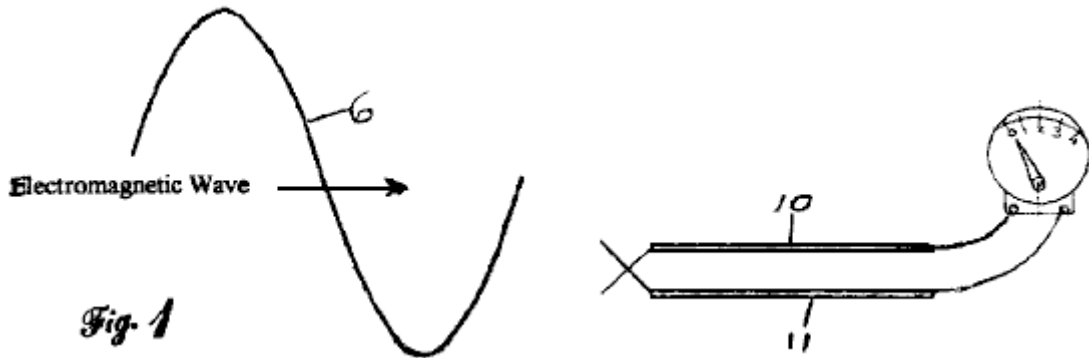
Fig. 9

La **Fig.9** montre une vue d'un transformateur de pleine longueur, connecté en parallèle. Dans ce cas les courants à la charge d'additionner.

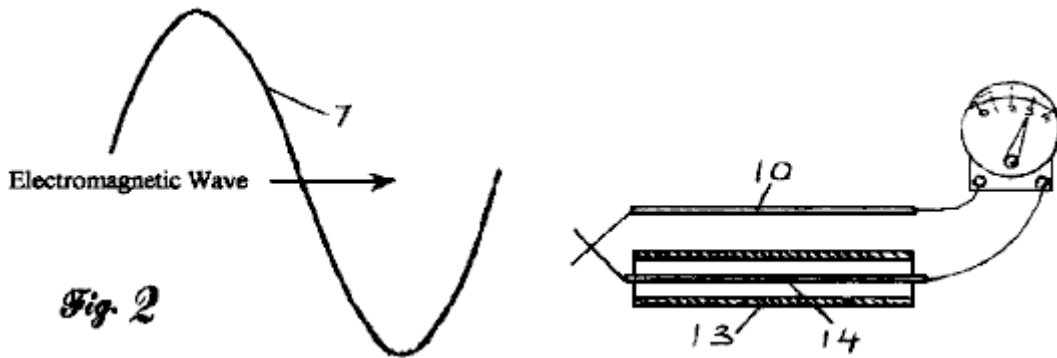
DESCRIPTION DÉTAILLÉE DES MODES DE RÉALISATION PRÉFÉRÉS

Lorsqu'un circuit est effectué à résonner à une certaine fréquence, il génère une onde électromagnétique. Ces ondes se déplacent à la vitesse de la lumière et parcourent de grandes distances, et cela rend possible de nos radios, télévisions et téléphones cellulaires. Ces ondes, en passant un fil de suspension dans l'air, mis en place en alternance des charges dans le fil, variant à la fréquence de l'onde. Si nous mettons une inductance, qui est accordée sur la fréquence de l'onde, entre le fil et le sol que le circuit résonnera et frais coulera en arrière sur le câble. Cela nous permet d'identifier la vague qui que nous intéresse, amplifier et lire son message. Nous avons depuis longtemps que la tension de la vague, que nous avons choisi de recevoir est grandement amplifiée lorsque nous faisons notre circuit résonner à la fréquence de l'onde, mais nous avons été incapables d'accumuler

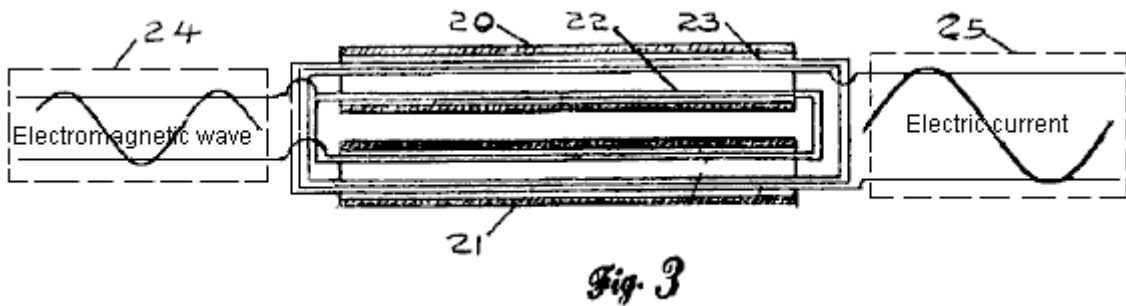
cette énergie supplémentaire de la vague, parce que nous sommes limités à ce que nous pouvons prendre l'énergie de l'équipement que nous utilisons.



La Fig.1 montre pourquoi il en est ainsi. L'onde électromagnétique qui passe 6 génère une charge électrique alternative dans le fil 10, accordée à la fréquence de l'onde pour fermer le circuit afin que la charge induite peut circuler, nous avons ajouté un deuxième fil 11, mais si nous nous connectons les extrémités des fils ensemble, l'onde électromagnétique 6 induit une charge dans le deuxième fil exactement comme dans le premier fil, et aucun courant ne s'écoule. Tout effort visant à faire circuler la charge induite dans le fil 10 est bloqué par une charge opposée égale à 11.



Dans Fig.2 nous avons remplacé le fil 11 à un métallique, tuyauterie comme gaine 13 ayant un fil isolé 14 à l'intérieur lorsqu'une onde électromagnétique 7 passe, la vague est arrêtée à la gaine 14 et n'induit pas de tous les frais dans le fil intérieur 14. Cela permet l'intérieur fil 14 pour mener la charge induite dans le fil 12.



Dans Fig.3 nous voyons deux gaines 20 et 21, parallèles et isolés les uns des autres. Deux bobines séparées, 22 et 23 sont enroulés à l'intérieur de la gaine. La bobine 22 est la bobine émettrice et elle est optimisée pour résonner à la fréquence du circuit oscillateur 24, et cela génère une onde électromagnétique qui induit un courant dans la bobine collector 23, qui est adapté et utilisé dans le circuit collecteur à l'écoute 25.

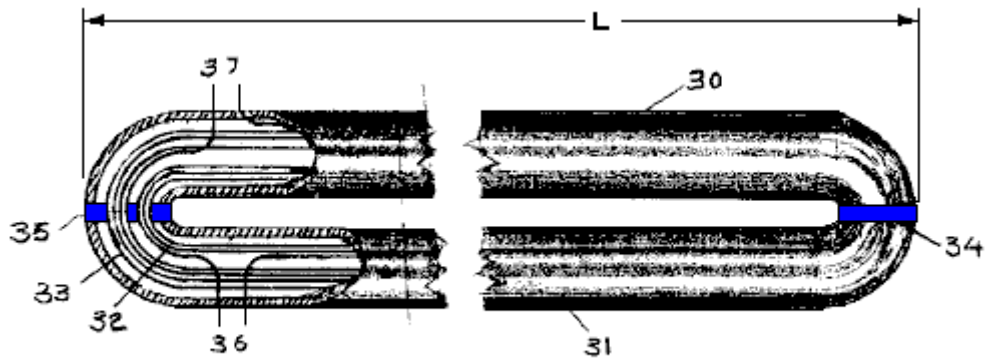


Fig. 4

Fig.4 est une vue d'une génératrice électromagnétique pleine longueur à l'aide de deux gaines séparées, 30 et 31, lorsque l'onde électromagnétique est presque intégralement dans les gaines. Les gaines sont parallèles et isolés les uns des autres par des isolateurs, 34 et 35. La bobine émettrice 32 et la bobine de collecteur 33 sont indiquées dans l'écorché et sont complètement enroulés à l'intérieur de la gaine. Bobines supplémentaires peuvent être ajoutés selon les besoins. La bobine émettrice 32 est calibrée pour résonner à la fréquence du circuit oscillateur, qui relie en 36. Et cela génère une onde électromagnétique qui est contenue dans les gaines et induit un courant dans la bobine de collecteur 33, qui est à l'écoute pour résonner à la fréquence de l'onde et est couplé au circuit collecteur à la borne 37. Les séparateurs isolants 34 et 35 sont nécessaires pour empêcher le courant induit circulant dans les gaines 30 et 31.

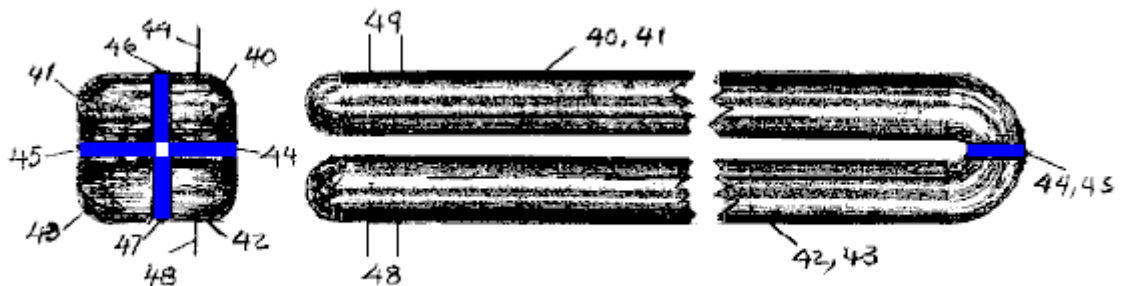


Fig. 5

Un certain nombre de gaines peut-être être combiné, comme indiqué dans la Fig. 5. Dans ce cas quatre gaines, 40, 41, 42 et 43 sont combinés, afin que les bobines enroulées à l'intérieur des gaines sont en série, et les gaines sont électriquement séparés par des isolateurs, 44, 45, 46 et 47. Le circuit accordé pour la bobine émettrice est accroché aux connecteurs 48, et le circuit de collecteur se connecte à la bobine de collectionneur à 49.

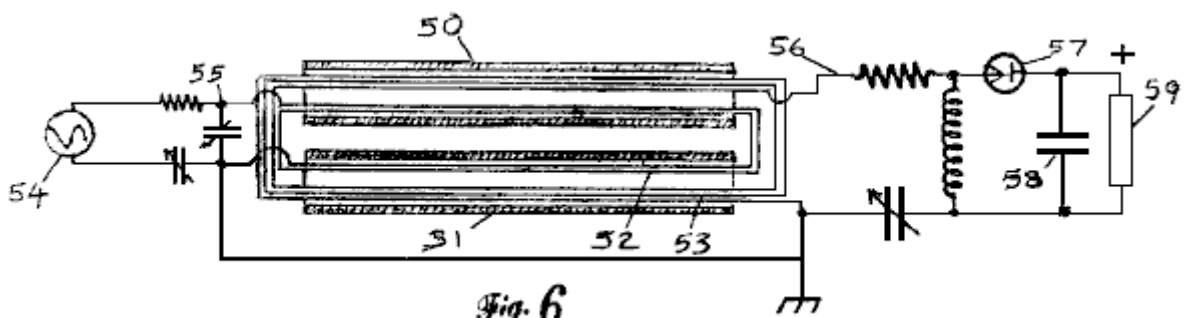


Fig. 6

Un circuit simple pour le fonctionnement du transformateur électromagnétique pleine longueur est indiqué dans la Fig. 6. Les deux gaines 50 et 51 sont affichés avec la bobine émettrice 52 et collectionneur bobine 53. La bobine émettrice est connectée au circuit à l'écoute de 55, qui est entraîné par l'oscillateur 54. L'oscillateur 54 est réglée pour osciller à certaines fréquences et le transformateur circuit 55 et le circuit collecteur 56 sont réglés pour résonner avec elle. À la résonance, la bobine émettrice 52 émet une onde électromagnétique qui induit un courant dans la bobine de collecteur 53. Montré ici est un redresseur 57 condensateur 58 connectés à la charge de 59. Le redresseur est nécessaire sur chaque unité de collecteur, parce que nous pouvons ajouter les courants continus des unités séparées, mais les courants alternatifs des unités peut être déphasé et sans le redresseur ils annulerait.

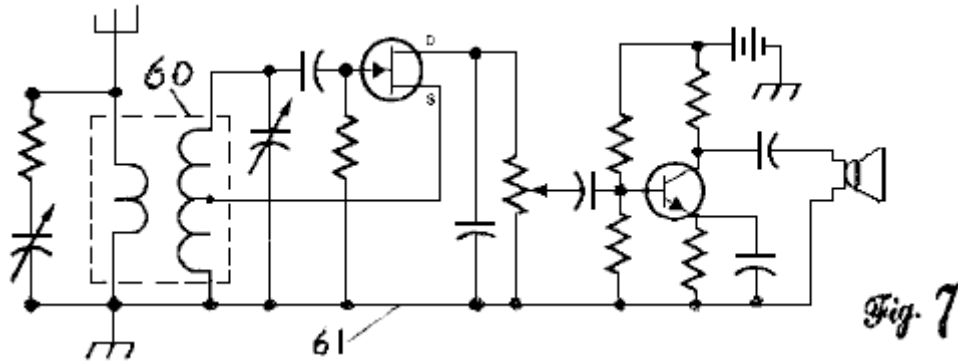
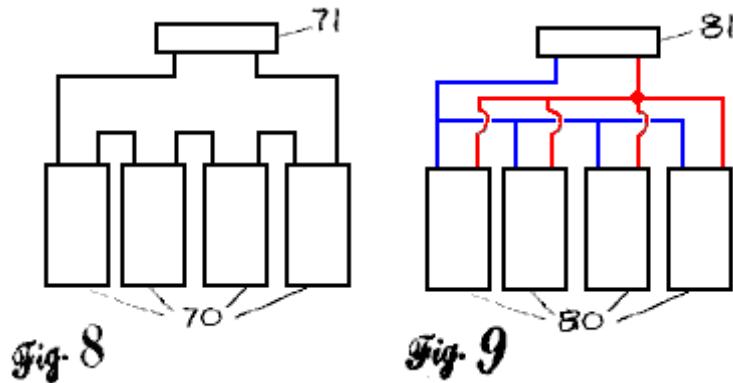


Fig.7 montre la bobine émettrice branchée entre l'antenne et le sol, où le circuit aérien et le circuit de collecteur sont à l'écoute pour résonner à une fréquence souhaitée pour augmenter considérablement la sensibilité et pour amplifier le signal. Ce type d'application fonctionnera aussi bien avec les émetteurs.

Aussi, en utilisant le transformateur demi-longueur comme une antenne et le transformateur pleine longueur comme le transformateur radio fréquence fonctionne de la même avec les récepteurs et les émetteurs. Le circuit oscillateur peut utiliser une inductance magnétique de haute fréquence et de l'unité transformateur pleine longueur en résonance avec un transformateur demi-longueur qui agit comme une antenne. Une unité telle que cela ajouterait beaucoup à la puissance d'un système radar.



Les unités pleine longueur, lorsqu'il est combiné avec redresseurs, peuvent être connectées en série comme dans **Fig.8**, ou en parallèle comme dans **Fig.9**

Alors que l'invention a été divulguée dans ses formes préférées, il ressortira à celles versées dans l'art de nombreuses modifications, ajouts et suppressions possibles qui y sont sans partant de l'esprit et la portée de l'invention et de ses équivalents figurant dans les revendications suivantes.

Revendications:

1. Un générateur électrique qui utilise un oscillant circuit pour résonner avec inductances enfermés dans une unité de transformateur électromagnétique pleine longueur, comprenant : deux ou plusieurs gaines parallèles, métalliques, tuyaux-comme, isolés les uns des autres ; une bobine électromagnétique émetteur, qui est enroulée à l'intérieur de la gaine, à l'aide d'un fil isolé, fileté vers le haut à l'intérieur d'ouverture de l'une des gaines et vers le bas à l'intérieur d'une gaine de deuxième, une ou plusieurs fois, pour former une bobine continue ; un moyen de l'écoute de la bobine de l'émetteur à la fréquence du circuit oscillant, afin que la bobine émettrice résonne et génère une onde électromagnétique qui est contenue dans les gaines ; une bobine de collecteur composé d'un fil isolé, fileté vers le haut à l'intérieur d'ouverture de l'une des gaines et vers le bas à l'intérieur d'une seconde gaine en une ou plusieurs fois, pour former une bobine continue, dans lequel l'onde électromagnétique de la bobine émettrice induit une charge électrique dans le collecteur en spirale ; et un moyen de l'écoute de la bobine de collecteur pour résonner à la fréquence du circuit oscillant ; pour que l'onde électromagnétique induit un courant dans la bobine du collecteur, et étant donné que la bobine est contenue dans les gaines, le courant est libre d'écoulement et le courant alternatif de haute fréquence, donc généré, peut être utilisée par ailleurs dans un circuit électronique, ou modifiés et utilisés comme source d'énergie.

2. L'unité transformateur électromagnétique pleine longueur de la revendication 1, où le courant collecté est rectifié, et le courant continu est stocké dans des condensateurs et utilisé pour effectuer des travaux.

3. L'unité transformateur électromagnétique pleine longueur de la revendication 1, où la bobine émettrice agit comme une inductance à l'écoute, dans un récepteur, entre l'antenne et le sol, et une bobine de collectionneur à l'écoute résonne pour augmenter la sensibilité et l'amplitude du signal.
4. L'unité transformateur électromagnétique pleine longueur de la revendication 3, où la bobine émettrice à l'écoute résonne avec un oscillateur et une antenne d'agir comme un émetteur pour les radios, les téléviseurs, les téléphones cellulaires, les radars et les ordinateurs.
5. L'unité transformateur électromagnétique pleine longueur de la revendication 1, où la longueur des gaines est un multiple de la longueur d'onde d'une fréquence électromagnétique particulière.
6. L'unité transformateur électromagnétique pleine longueur de la revendication 5, où un nombre d'unités est connecté en parallèle pour augmenter le courant.
7. L'unité transformateur électromagnétique pleine longueur de la revendication 5, où un nombre d'unités est connecté en série pour augmenter la tension.
8. L'unité transformateur électromagnétique pleine longueur de la revendication 5, où les pièces sont réduits à une taille suffisamment petite pour tenir dans et fournir le pouvoir, un téléphone cellulaire, un ordinateur portable ou autre appareil électrique.
9. L'unité transformateur électromagnétique pleine longueur de la revendication 1, comprenant en outre trois ou plus, côte à côte, métallique, parallèle tuyau comme gaines, où les gaines ne sont pas reliés électriquement, et ont deux ou plusieurs bobines enroulées à l'intérieur de la gaine.

Jusqu'à l'heure actuelle (juin 2013), je n'ai pas entendu de quelqu'un tentant de reproduire la structure illustrée dans ce brevet, et si c'est juste présentée ici au cas où quelqu'un veut essayer il. Il semble être une technique habile. Le gain de puissance est maximisé en syntonisant les bobines émettrices et réceptrices à la fréquence de l'oscillateur, bien que dans la pratique, il est fort probable que la fréquence de l'oscillateur serait modifiée pour la bobine émettrice tel qu'il est si facile d'ajuster la fréquence d'un oscillateur.

Boyd ne va pas dans les détails sur la réalisation de résonance, et c'est généralement une difficulté majeure dans toute la conception qui n'a pas de réglage automatique. Il faut garder à l'esprit qu'un bout de fil dans chaque bobine (et éventuellement son poids) est un facteur clé. Boyd parle les bobines éventuellement avoir le même nombre de tours et qui est amende **sous réserve** que les bobines sont identiques dans la taille, c'est-à-dire ayant la même forme lorsqu'on regarde le haut et la même profondeur de tourne lorsque vue de côté, et exactement le même nombre de tours avec chaque bobine ayant exactement la même longueur de fil. Résonance dans un bout de fil, si il est aménagé, droites ou enroulé dans une bobine, a tendance à confondre beaucoup de gens. Explication très claire de Richard Quick de résonance dans n'importe quelle longueur de fil, ses États-Unis brevet 7 973 296 du 5 juillet 2011 est très utile. Il dit:

“Quart du Signe” la Résonance; Signes Électromagnétiques Effectifs”

Un des deux types principaux est la résonance électrique est renvoyé à ici comme le quart de la résonance de signe. Ce type de résonance dépend presque entièrement de la longueur d'un élément métallique Pour les raisons décrites ci-dessous, si un segment ou une longueur de fil sont un quart aussi longtemps que les "signes de voltage" qui voyagent par le fil, alors un ensemble de signes "reflétés" sera ajouté aux signes émis, dans un alignement synchronisé qui crée des plus forts “signes superposés”.

En conséquence, une compréhension du "quart du signe" le phénomène aidera un lecteur à comprendre comment un facteur direct et facilement contrôlé (c'est-à-dire, la longueur d'un cordon métallique qui sera utilisé pour former une bobine en spirale) peut aider à créer un "quart du signe" la réponse résonnante, qui créera les types de pouls électromagnétiques et de champs les "signes effectifs appelés”.

La vitesse à laquelle une impulsion de voltage est transmise par un fil en métal est extrêmement rapide. C'est essentiellement le même comme la vitesse de lumière, qui voyage 300 millions de mètres (186,000 miles) dans une seconde simple (que la distance tournerait autour de la terre plus de 7 fois).

Si la longueur d'onde (dans les mètres) est multipliée par la fréquence (les cycles par seconde), le résultat sera la vitesse de lumière, 300 millions de mètres/seconde. Donc, la longueur d'onde "d'un courant alternatif" (le courant alternatif) le voltage, à une fréquence particulière, sera la vitesse de lumière, divisée par lequel la fréquence.

Donc, en utilisant la division simple, si une tension alternative opère à une fréquence de 1 mégahertz (le MHZ), qui est un million de cycles par seconde, alors "la longueur d'onde" à cette fréquence sera 300 mètres. Si la

fréquence les moitiés de 500 kilohertz devenus, la longueur d'onde devient deux fois comme long (600 mètres); et, si la fréquence devait augmenter à 2 mégahertz, les diminutions de longueur d'onde de 150 mètres.

Il devrait être noté que le terme "les cycles" est quel appel de scientifiques "une unité dimensionless", qui tombe et devient silencieuse quand d'autres termes physiques sont multipliés ou divisés.

Aux fréquences de courant alternatif de 10 kilohertz ou plus grand, les références communes "au courant alternatif" (le courant alternatif) le voltage commence à utiliser un différent terme, qui est "la radiofréquence" (RF) le voltage. En conséquence, le voltage de RF est une forme (ou le sous-ensemble) du voltage de courant alternatif, qui opère aux fréquences plus haut que 10 kilohertz. Les générateurs de pouvoir de RF sont sans hésiter disponibles et sont vendus par de nombreuses compagnies qui peuvent être facilement trouvées par une recherche Internet, en utilisant le terme "le générateur de pouvoir de RF". Par exemple, Hotek Technologies Inc. (hotektech.com) vend deux générateurs de pouvoir RF, appelés AG 1024 et AG 1012 modèles, qui peuvent fournir la puissance de sortie aux fréquences aux limites de 20 kHz à 1 MHz; le 1012 modèle a une puissance à la sortie de 1000 watts, pendant que le 1024 modèle a une puissance à la sortie de 2000 watts. La fréquence de production d'une telle alimentation électrique RF peut être réglée et "accordée" à travers la gamme entière de fréquences opérantes, simplement en tournant des boutons ou en manipulant d'autres commandes dans une alimentation électrique de ce type.

Dans un fil ayant une longueur fixée et immuable, la façon la plus facile de créer un "signe effectif" est de régler la fréquence RF émise par une alimentation électrique avec une fréquence ajustable, jusqu'à ce que la fréquence "accordée" crée une longueur d'onde qui est 4 fois aussi longtemps que le fil. Ce principe est célèbre aux physiciens et c'est le "quart communément appelé du signe" le comportement, puisque la longueur du segment métallique doit être un quart aussi longtemps que la longueur d'onde. Puisque c'est important pour cette invention, les principes derrière cela sont illustrés dans une série de dessins fournis dans **Fig.1** à **Fig.4**, dont tous sont l'art préalable célèbre.

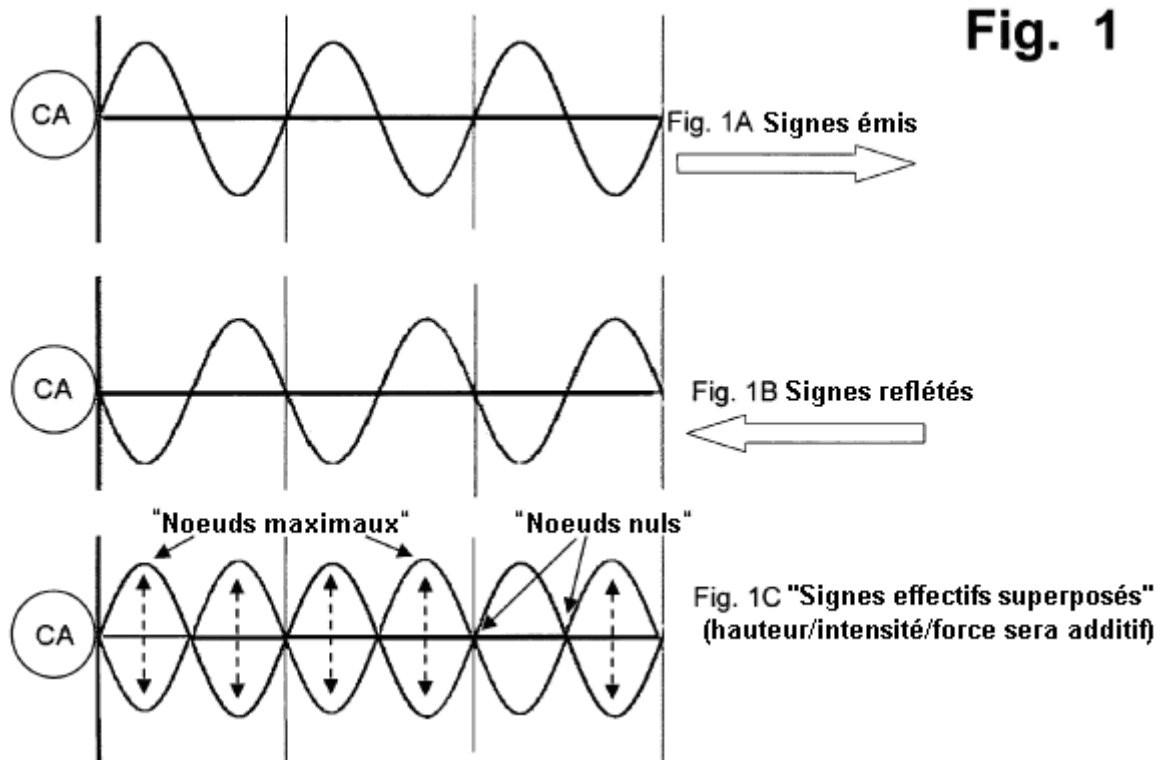


Fig.1A indique une longueur d'onde idéalisée d'une tension alternative, représentée par un signe de sinus qui est envoyé d'une alimentation électrique de courant alternatif (montré par un cercle à la fin gauche d'un fil droit horizontal) dans la fin "de contribution" du fil. Les signes de voltage voyagent par le fil vers le droit, comme indiqué par la flèche de bloc dans **Fig.1A**. Quand les signes atteignent la fin du fil, ils ne peuvent pas quitter le fil (au moins, pas dans un système simplifié et "idéal", qui est supposé et utilisé ici pour expliquer le principe de comment un fil droit simple peut créer un signe effectif). Donc, le signe de voltage "rebondira" efficacement ou "réfléchira" en arrière du bout du fil et le "signe reflété" commencera à voyager en arrière par le fil, en entrant dans la direction opposée, comme indiqué par la flèche de bloc gauche montrante dans **Fig.1B**.

À cause des lois de conservation d'énergie, la réflexion et "le retour voyage" de ces types de signes, quand ils rebondissent du bout d'un fil, est vraiment tout à fait bon et assez efficace, comme discuté ci-dessous, prévu que le bout métallique n'émet pas d'étincelles, de renvois d'arc, ou d'autres formes "d'échapper" à l'énergie électrique.

En conséquence, **Fig.1A** représente un ensemble "de signes émis" voyageant vers le droit, pendant que **Fig.1B** représente un ensemble idéalisé "les signes reflétés" voyageant vers le quitté le long du même fil.

Fig.1C illustre ce qui arrive quand les deux ensembles des signes (émis et reflété) sont superposés l'un sur l'autre. Puisque les deux ensembles des signes voyagent à exactement la même vitesse et puisqu'ils ont exactement la même longueur d'onde, ils créeront un "signe effectif" le dessin quand ils sont ajoutés ensemble. Comme peut être visualisé de **Fig.1C**, il y aura un ensemble d'endroits, le long du fil, qui peut être des "noeuds maximaux appelés", où le voltage de courant alternatif arrive c'est maximum.

À un endroit à mi-chemin entre une paire "de noeuds maximaux adjacents", il y aura une tache que l'on peut appeler un "noeud nul", un "noeud zéro", une dépression ou un noeud de vallée, ou des termes semblables. À chaque "noeud nul" l'endroit, le voltage de courant alternatif aura l'air de ne fluctuer pas du tout. Ceux-là sont les sites, le long du fil, où chaque bosse "positive" (créé par un signe de sinus voyageant vers le droit) sera compensée et compensée par une "bosse négative" avec exactement la même hauteur, voyageant à une vitesse identique vers à gauche.

Par conséquent, ce type de réponse dans un fil crée un "signe effectif". Si le voltage instantané est mesuré à un "noeud nul", il semblerait que rien n'arrive, du point de vue du voltage fluctuant. En outre, le "noeud nul" ne bougera pas, le long du fil; au lieu de cela il aura l'air de se tenir tranquille.

Cela peut être démontré, dans une bobine, en utilisant une "avance fondée" pour évaluer pour les voltages le long d'une bobine. Si une "avance fondée" couplé à un mètre de volt est utilisée pour toucher les surfaces d'une série de fils dans une bobine non-isolé (comme une bobine fait de la tuyauterie de cuivre fine, emballée autour d'une forme cylindrique de plastique, comme utilisé dans les types de grands transformateurs utilisés par les amateurs pour créer "Bobines de Tesla" qui émettront des arcs électriques grands et visuellement impressionnants), la "avance d'essai" ne découvrira aucun voltage apparent à un noeud nul, qui se produira à un fil particulier dans la bobine. À un différent fil du bobine, la "avance d'essai" découvrira une tension alternative qui a deux fois la force et l'intensité du voltage étant émis par l'alimentation électrique.

Si le voltage est mesuré à un "noeud maximal", le voltage fera quelque chose que l'on peut appeler, en utilisant la langue vulgaire ou les termes de profanes, "les complets - penchent danse". Les niveaux de voltage de courant alternatif bougeront ça et là, entre : (i) un voltage positif très haut et intense, à (ii) un voltage négatif tout aussi intense. C'est indiqué par les formes "de bulle d'air" montrées le long du fil dans **Fig.1C**.

"Les bulles d'air" qui sont montrées dans **Fig.1C** peuvent aider quelqu'un à comprendre comment les signes effectifs sont créés et comment ils agissent dans une manière synchronisée. Pourtant, que dessin manque de montrer un autre résultat qui est très important dans ce qui arrive vraiment dans un signe effectif. Pour les buts de description et d'analyse à ce niveau introductif, le système peut être supposé pour être "idéal", qui implique une réflexion "de reflet" parfaite de chaque signe à partir de la fin juste du fil. Un système "idéal" implique aussi qu'aucune réflexion ne se produit à la fin de main gauche du fil où l'alimentation électrique est trouvée et toute l'activité de signe "reflétée" cesse simplement. Dans les circuits réels et les fils de ce type, de deuxième et troisième réflexions d'ordre se produisent vraiment en fait, et ils sont utilisés pour davantage augmenter la force et la puissance à la sortie de ces types de systèmes; pourtant, ces facteurs supplémentaires et "harmonics" devraient être ignorés tant que les principes fondamentaux de ce type de système n'aient été empoignés et comprennent.

Dans un système idéal, quand les signes reflétés (qui voyagent vers le quitté, dans les segments métalliques illustrés dans **Fig.1**) sont "superposés" sur les signes émis (voyageant vers le droit), le voltage positif "maximal" qui sera instantanément atteint, au plus haut point de chaque "bulle d'air" montrée dans **Fig.1C**, se produira quand le pic positif d'un signe émis traverse un reflet le pic positif d'un signe reflété, voyageant dans la direction opposée. En conséquence, quand ces deux "" valeurs maximales positives sont ajoutées l'un à l'autre, le voltage maximal positif instantané qui se produira, dans le fil, sera vraiment deux fois aussi intense que le "" voltage maximal positif étant émis par l'alimentation électrique de courant alternatif.

Il y a un instant plus tard, à ce point exact sur ce segment de fil, un voltage maximal négatif sera créé, qui sera la somme de (i) le voltage maximal négatif émis par l'alimentation électrique et (ii) le voltage maximal négatif d'un signe reflété traversera aussi, en voyageant vers le quitté. Auquel l'instant, quand ces deux voltages maximaux négatifs sont ajoutés l'un à l'autre, le voltage négatif instantané qui se produira, dans le fil, sera deux fois aussi intense que le voltage "maximal négatif" étant produit par l'alimentation électrique de courant alternatif.

Une image visuelle plus exacte et représentative d'un "signe effectif" dans un fil montrerait vraiment les hauteurs des pics comme étant deux fois aussi grand que les pics des signes de voltage émis et des signes de voltage reflétés. Pourtant, qu'image pourrait troubler les gens, donc il n'est pas d'habitude montré dans les dessins de "signes effectifs".

En conséquence, la réponse instantanée dans le fil, à un endroit à mi-chemin entre deux "noeuds nuls", fait quelque chose que l'on peut assez et correctement appeler "le complet - penchent double double dansent". La expression "double double" (la note qu'il contient non seulement un, mais deux "double") a été ajoutée à cette expression, pour deux raisons :

(i) Mettre l'accent sur le fait que chaque pic de voltage (la réponse négative positive et maximum maximum) sera deux fois aussi fort et deux fois aussi intense, que les voltages maximaux positifs et négatifs maximums émis par l'alimentation électrique; et,

(ii) Montrer que la fréquence "des bulles" superposées, montrées dans **Fig.1C**, est vraiment deux fois aussi vite que la fréquence du cycle de courant alternatif qui est émis par l'alimentation électrique, comme discuté ci-dessous.

Le "deux fois l'intensité" le résultat est directement comparable avec qu'un observateur verra, si un grand miroir est placé derrière une ampoule dans une pièce autrement sombre. Le miroir garde efficacement la pièce sombre, partout derrière le miroir, ainsi il n'y a pas "le fait de doubler magique" de la lumière dans la pièce; qui violerait la loi fondamentale de conservation d'énergie. Au lieu de cela que le miroir fait doit déplacer la lumière loin du derrière du miroir et garder cette énergie claire sur le côté pensif du miroir. Quelqu'un étant debout devant le miroir verra deux ampoules apparentes. Les deux de ces ampoules (le bulbe original et l'image reflétée) auront le même brillant (si le miroir est parfait). Donc, le miroir doublera l'intensité de l'énergie claire atteignant l'observateur.

Ce même effet, dans un circuit, arrivera si la fin d'un fil agit comme un miroir. Si un fil n'a pas de composantes qui le feront devenir une "source d'émission active" (qui est le comportement d'antennes de transmission et de certaines d'autres composantes), dans une voie qui libère efficacement l'énergie créée de voltage dans l'atmosphère, donc les règles fondamentales qui exigent la conservation d'énergie préviendront cette énergie de simplement disparaître et cesser d'exister. Par conséquent, même si la fin d'un fil n'est pas conçue pour être un réflecteur parfait, une grande portion du signe de voltage réfléchira effectivement du bout métallique et voyagera en arrière par le même fil, dans un "deuxième laisser-passer".

Pour comprendre adéquatement, le type et la quantité "de réflexion de signe" qui se produit à un bout métallique, considère ce qui arrive si une ampoule brille dans une pièce qui a la peinture blanche luisante, brillante sur tous les murs et les plafonds; alors, réfléchissez comment il semblerait si la même ampoule a été trouvée dans une pièce avec tous les murs et les plafonds le "noir mat peint". La somme totale de lumière qui serait disponible, réaliser une tâche comme la lecture d'un journal, serait clairement beaucoup plus grande dans la pièce blanche, parce que la lumière réfléchit de la peinture blanche, bien que la peinture blanche ne commence pas même à s'approcher du type "de qualité de réflexion ou de clarté" qu'un miroir crée. La différence dans ce qui arrive, quand l'intensité claire dans une pièce a peint le noir mat est comparée à une pièce a peint un blanc brillant, n'émane pas de la présence ou de l'absence "de qualité de réflexion ou de clarté"; au lieu de cela il est gouverné selon les lois de conservation d'énergie. Quand la lumière brille sur une surface qui est peinte le noir mat, l'énergie claire est absorbée par la peinture et il réchauffe littéralement la peinture. Par contraste avec cela, la peinture blanche brillante n'absorbera pas d'énergie claire, donc il reflète que la lumière recule, pour un "deuxième laisser-passer" par l'air qui remplit une pièce.

À cause des lois de conservation d'énergie et sans selon n'importe quelle "qualité de reflectance" la caractéristique de bouts métalliques, l'énergie électrique ne peut pas simplement disparaître, quand il atteint la fin d'un fil. Au lieu de cela il y a seulement deux choses qui peuvent arriver à cette énergie :

(i) l'énergie électrique peut être émise dans les environs, comme en émettant des étincelles, des arcs, ou des signaux de radiofréquence qui porteront l'énergie; ou

(ii) si l'énergie n'est pas émise par le bout du fil, donc, par la nécessité simple et à cause de la loi fondamentale de conservation d'énergie, il doit être reflété en arrière dans le fil et il sera forcé à voyager en arrière par le fil de nouveau.

Si un fil a un bout long et pointu, donc le signe reflété pourrait devenir un peu diffusé et il pourrait perdre une portion "de la clarté" du signe. Pourtant, puisque les longueurs d'onde dans les fréquences d'intérêt ici durent des centaines de mètres, le type de bout créé par un coupeur métallique conventionnel ne créera pas de diffusion significative, dans un signe reflété. Et, à la différence des murs blanc-peints d'une pièce, il n'y a pas de grande région qui est disponible, au bout d'un fil, qui peut créer se dispersent, s'étendent, ou la diffusion. Par conséquent, le bout d'un fil sera un réflecteur de type de miroir relativement efficace, quand un voltage de courant alternatif est "pompe" dans une fin du fil.

Le deuxième facteur mentionnait ci-dessus, quand "les doubles-doubles" dansent l'expression a été mentionnée, s'entend au fait de doubler de la fréquence d'un signe effectif. Quand un signe effectif est créé dans un fil par la réflexion d'un signe de voltage de courant alternatif émis, la fréquence du signe effectif est, tout à fait littéralement, double la fréquence du signe émis.

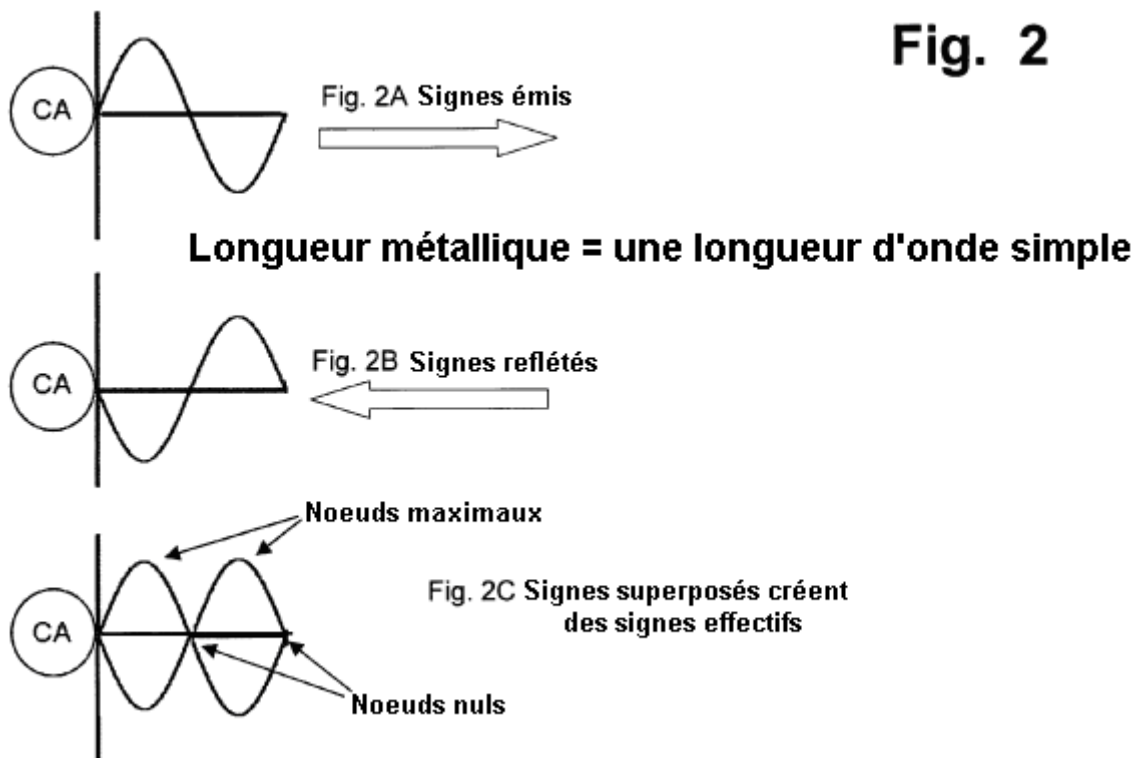
Cela peut être vu, visuellement, en notant que dans le voltage de courant alternatif émis, montré dans **Fig.1A**, une longueur d'onde complète simple contient tant "bosse positive" qu'une "bosse négative". En conséquence, trois signes de sinus complets, divisés en trois segments par les lignes verticales imaginaires, sont montrés dans **Fig.1A**.

Par le contraste, chaque "bulle" montrée dans **Fig.1C** représente "une longueur d'onde" complète et totale, dans un signe effectif. Six de ce signe effectif les "bulles" s'inscrit exactement à la même longueur de fil qui tient seulement 3 longueurs d'onde émises de l'alimentation électrique.

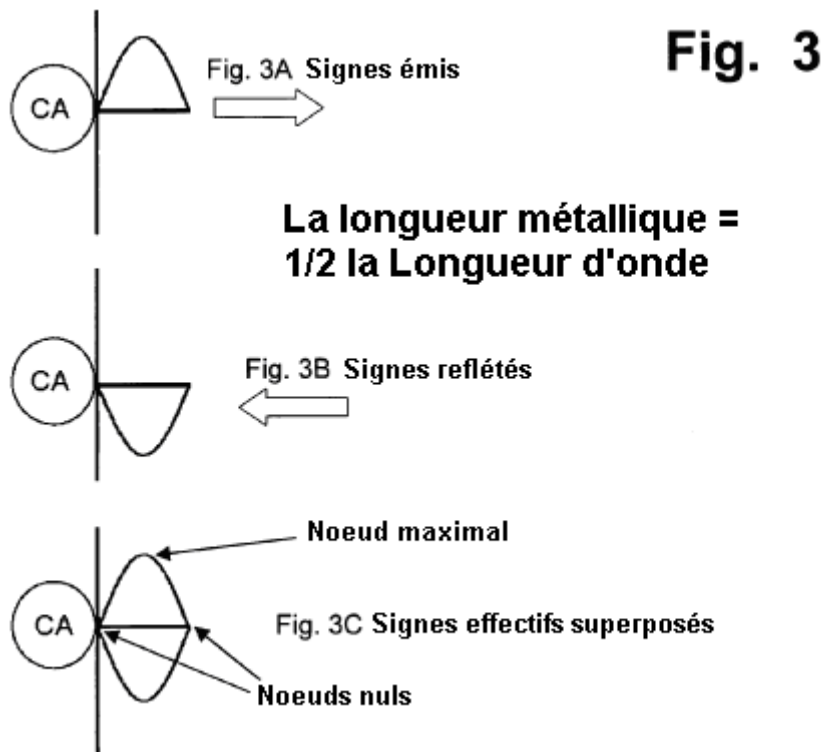
La "fréquence doublant" l'effet d'être debout les signes sont importants, parce que les systèmes de courant alternatif peuvent transmettre et libérer l'énergie dans une manière qui augmente, comme la fréquence des augmentations de réserves de voltage de courant alternatif. Dans une certaine mesure, cela ressemble au dicton

que, si un moteur peut être dirigé à deux fois la vitesse (en produisant toujours le même moment de torsion), alors la production de travail de ce moteur peut être deux fois comme grand, à la plus haute vitesse. Cette analogie n'est pas entièrement exacte, puisque la production de travail d'un artifice électrique qui a recours au pouvoir de courant alternatif dépend de la "région de la courbe" les fonctions qui se produisent quand les signes de sinus sont impliqués. Quand même, comme un principe général, si la fréquence des augmentations de pics de voltage, donc la puissance à la sortie augmentera aussi, dans beaucoup de types de composantes de circuit électriques.

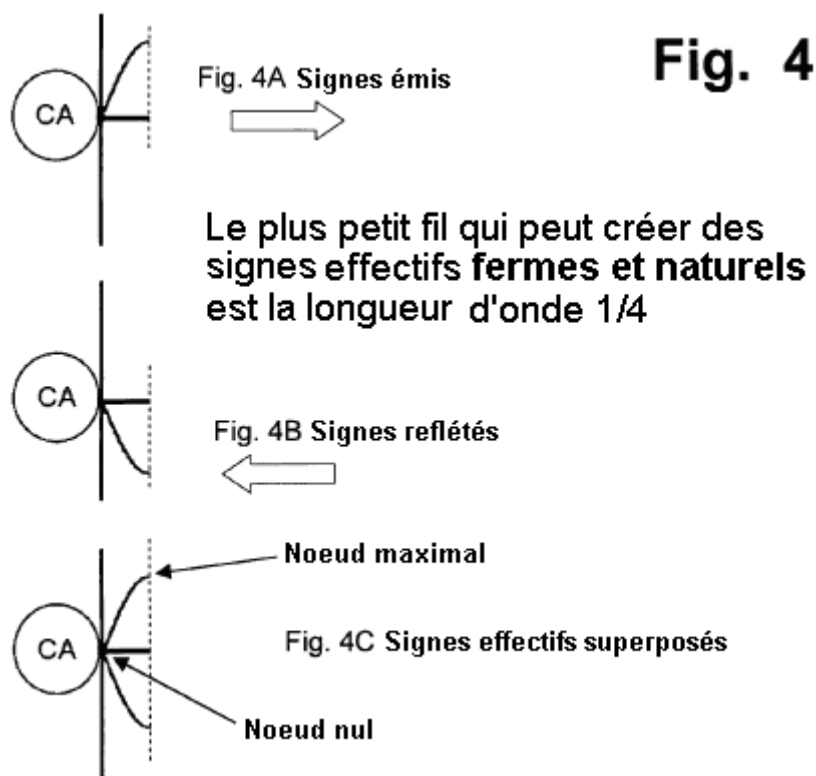
Dans les trois comités de **Fig.1**, la longueur métallique est trois fois aussi longtemps que la longueur d'onde du voltage de l'alimentation électrique. Pourtant, pour créer les signes effectifs, une longueur métallique n'a pas besoin d'être n'importe quel multiple particulier de la longueur d'onde d'un voltage de courant alternatif. Comme peut être vu en considérant **Fig.1C**, les mêmes types "de bulles d'air" seraient créés : (i) si la longueur métallique était exactement deux fois aussi longtemps que la longueur d'onde; ou, (ii) si la longueur métallique était la même longueur que la longueur d'onde.



En conséquence, **Fig.2** (qui inclut **Fig.2A** en montrant un signe émis, **Fig.2B** en montrant un signe reflété et **Fig.2C** en montrant "les bulles d'air" superposées) les spectacles ce qui arrive dans un segment métallique qui a une longueur qui est égale à une longueur d'onde simple d'un voltage de courant alternatif à une fréquence fixée. Un signe effectif résonnant sera formé, avec une fréquence qui est double la fréquence du voltage de courant alternatif de contribution, que même résultat appliquera, dans un fil ayant n'importe quelle longueur qui est un exact (le nombre entier) multiple (comme 1x, 2x, 3x, etc.) de la longueur d'onde du voltage de courant alternatif étant poussé (ou forcé, conduit, pompé, etc.) dans le segment métallique.



En bougeant aux fils toujours plus courts, le même principe s'applique aussi à n'importe quel fil avec une longueur égale à une moitié d'une longueur d'onde de voltage de courant alternatif. Comme montré dans **Fig.3** (qui inclut **Fig.3A** en montrant un signe émis, **Fig.3B** en montrant un signe reflété et **Fig.3C** en montrant les "bulles" superposées), si la longueur métallique est une moitié de la longueur d'onde, un signe effectif naturel et résonnant se formera toujours, avec une fréquence qui est double la fréquence du voltage de courant alternatif de contribution.



Finalement, en bougeant à un fil toujours plus court, le même principe s'applique aussi à n'importe quel fil qui a une longueur égale à un quart d'une longueur d'onde de voltage de courant alternatif, comme montré dans **Fig.4A**, **Fig.4B** et **Fig.4C** Bien qu'il ne s'étende pas à travers ou couvre "une bulle d'air" complète, le signe effectif montré dans **Fig.4C** est quand même un "signe effectif ferme, naturel et résonnant", avec une fréquence qui est exactement deux fois la fréquence du voltage de courant alternatif de contribution.

Il est possible de créer des réponses partiellement fermes et semi-résonnantes, en utilisant un huitième, longueurs seizièmes, ou plus courtes de fil, en utilisant des artifices supplémentaires qui peuvent enlever la génération électrique du système, ou qui peuvent produire des effets que l'on appelle d'habitude "harmonics". Pourtant, ceux-là ne sont pas les types de réponses naturelles et fermes qui peuvent être créées par un système simple, fondamental se composant de rien d'autre que : (i) un fil ayant une longueur fixée et un bout "pensif"; et (ii) une source de pouvoir de courant alternatif avec une fréquence qui peut être "accordée" jusqu'à ce qu'il crée une réponse résonnante dans n'importe quel segment métallique ayant une longueur convenable.

Donc, depuis le quart des longueurs de fil de signe sont les longueurs les plus courtes qui peuvent créer des signes effectifs naturels et fermes, le terme conventionnel qui est communément utilisé, décrire ce qui arrive quand un fil crée une réponse de signe effectif résonnante, est un "quart du signe" la réponse.

Dans quelques artifices, telescoping les composantes (ou d'autres éléments qui peuvent changer la longueur efficace d'un élément de type métallique) peut être utilisé pour changer la capacité de l'élément de répondre à une longueur d'onde fixée. Beaucoup de types d'antennes utilisent cette approche, s'ils doivent traiter des signaux qui sont transmis sur les fréquences fixées et connues. Pourtant, ces exemples ne sont pas pertinents aux réacteurs de bobine en spirale, qui utiliseront une approche qui implique d'accorder et régler la fréquence du voltage qui est fourni à un réacteur, jusqu'à ce qu'une réponse résonnante soit observée dans les bobines avec les longueurs fixées et immuables.

Il devrait aussi être noté que de certains types d'éléments "s'accordant" (comme les condensateurs, qui peuvent avoir ou fixé ou les niveaux de capacité ajustables) peuvent aussi être couplés électriquement à un fil, dans une manière "qui imite" l'ajoutant de plus de longueur à ce fil. Cette approche peut être utilisée pour changer (ou augmenter la gamme de) les fréquences auxquelles un circuit métallique répondra résonnamment.

L'Arrangement Magnétique "Gegene".

Comme nous avons vu dans ce qu'a dit Don Smith, une méthode très efficace d'obtenir la puissance supplémentaire est de faire un émetteur magnétique de haute fréquence qui permet plusieurs sorties à prendre de l'émetteur sans augmenter la puissance d'entrée en quelque sorte. Récemment, une idée géniale pour une version simplifiée de cette a été partagée sur le web. Autant que je sache, ce dispositif a été présenté par le lituanien " FreeEnergyLT ", dont le site est à <http://freeenergylt.narod2.ru/dynatron/>



et l'information puis répliquées et documenté par J L Naudin sur son site Internet <http://jnaudin.free.fr/gegene/indexen.htm> et nommé " Gegene " étant l'abréviation de " grande efficacité Generator ". L'idée géniale est d'utiliser une plaque induction commerciaux que l'émetteur. Ces sont récemment devenus disponibles à faible coût, celui-ci:



Vendu au Royaume-Uni par Maplin, a des niveaux de puissance réglables de 300 watts à 2000 watts et les coût seulement £30 livré. Ces dispositifs fonctionnent en générant une puissante haute fréquence oscillant de champ magnétique qui induit des courants de Foucault dans n'importe quel matériau magnétique placé sur la surface de la cuisinière. Autrement dit, les ustensiles de cuisine qui est faite de fonte ou d'acier (pas inox qui est censé être non magnétique). Le chauffage est très rapide et totalement uniforme dans l'ensemble de l'élément de batterie de cuisine qui est très utile lors de la cuisson. La plaque chauffante est contrôlé par des composants électroniques sophistiqués qui ne seront allument pas sauf si il y a un objet de fer sur la plaque et qui change la fréquence actuelle d'une manière choisie par le concepteur.

Le circuit produit un champ magnétique par courant pulsé à travers une bobine large et plate au centre de l'affaire, comme le montre cette photographie d'une plaque induction typique avec le cas ouvert:



La bobine brune devient chaude, et donc il ya des entretoises sur lui pour empêcher la forme de l'enveloppe extérieure cool ramasser la chaleur de la bobine. Il y a également un ventilateur qui aspire l'air dans des dessous de l'affaire et il souffle sur la bobine afin de garder la chaleur vers le bas.

Pour pouvoir utiliser cet émetteur magnétique, nous avons besoin de placer une bobine de sortie approprié sur la plaque et d'alimenter une charge de l'énergie recueillie par cette bobine. C'est une idée assez récente et donc il

est toujours une bonne affaire d'expérimentation passe, tester différentes bobines et diverses charges. Il est généralement admis que la meilleure charge est une charge non inductive avec lampes halogènes et les ampoules à incandescence ordinaires étant recommandés. Lampes halogènes sont utilisées dans certains appareils de chauffage commerciaux de faible coût, et ils sont une méthode très efficace de chauffage par rayonnement. Dans sa vidéo à <http://www.youtube.com/watch?v=LbAhUwHvJCE>, Laurent alimente sept lampes à halogène de 400 watts distinct à l'aide d'une petite plaque maximale de 800 watts qui a une bobine émettrice de petit 120 mm de diamètre:



Aucune sortie de puissance particulière n'est revendiquée par Laurent, mais comme vous pouvez le voir, les 2800 watts des lampes halogènes sont illuminés quand un wattmètre sur l'entrée à la plaque de lit juste 758 watts. Il semble assez clair qu'il y a un gain de puissance significatif avec cet arrangement. Puis, Laurent met une bobine supplémentaire sur le dessus de l'un et le montre une ampoule à incandescence de 100 watts d'éclairage très vives:

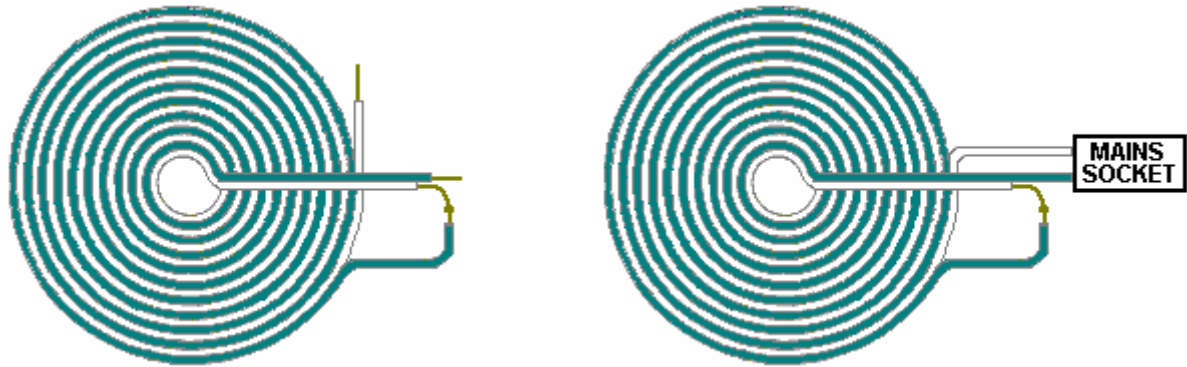


C'est en fait assez difficile de voir la luminosité des lampes montré dans une vidéo que la caméra vidéo automatiquement se tourne vers le bas de la luminosité de l'enregistrement. Le point important ici est qu'il y a une puissance importante dans une deuxième bobine, sans qu'il y ait une augmentation de l'entrée d'alimentation de la bobine émettrice dans la plaque à induction.

Il y a beaucoup de différentes conceptions de l'électronique en plaques induction commerciale. La plupart ne commence à fonctionner jusqu'à ce qu'un objet magnétique est placé sur le dessus de la plaque. Si c'est fait, l'objet doit être retiré très rapidement car elle se réchauffe très rapidement. Heureusement, la plupart des conceptions plaque continuer de fonctionner dès que le processus d'induction est commencé et il n'y a pas de problème avec la suppression de l'ustensile métallique (ou tout ce qui est utilisé pour démarrer le processus). Plaque induction infime de Laurent n'a pas ce circuit de protection et donc démarre dès qu'il est allumé.

Jean-Louis Naudin utilise une plaque induction 2000 watts refusée à son réglage de 1000 watts. Il a une bobine pick-up de 180 mm de diamètre. Il dit que pour lui, il est essentiel d'avoir au moins 1500 watts de charge ou bien la plaque à induction seront arrête avec un code d'erreur indiquant qu'aucun ustensile de cuisson n'est présent.

Les bobines utilisées sont des types de Tesla de crêpe bi-Pilar, typiquement, attaché à une mince feuille de contre-plaqué ou de MDF, disons 2 mm d'épaisseur, avec colle. Bobine de 120 mm de Laurent a dix tours et bobine 160 mm Jean-Louis a seize tours, qui ont besoin d'environ 5 mètres de fil bifilaire et Laurent environ 2,5 mètres de fil. Je suggère que le fil devrait être cotée pour la tension du secteur et ont, peut-être 1 mm² section transversale de cuivre fil dans chaque conducteur. Une bobine de Tesla de crêpe est enroulée comme ça:

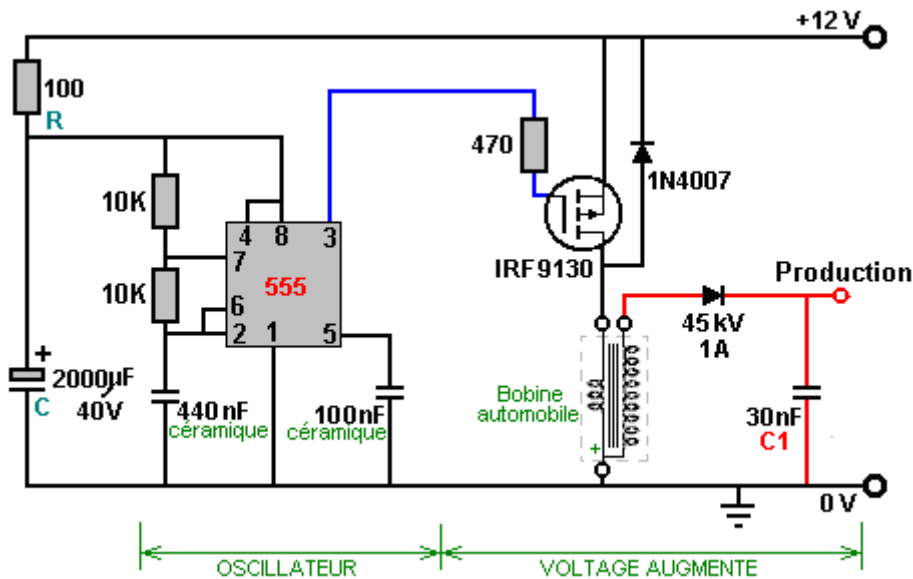


N'oubliez pas que cette disposition implique des tensions élevées et n'est donc pas adaptée pour les nouveaux arrivants à l'électronique. Cette présentation est strictement informatif et il n'est pas recommandé que vous essayez d'implémenter quelque chose ici, et si vous choisissez de le faire, alors la responsabilité est vôtre et le vôtre seul.

La Réalisation d'un État-solide Bobine de Tesla.

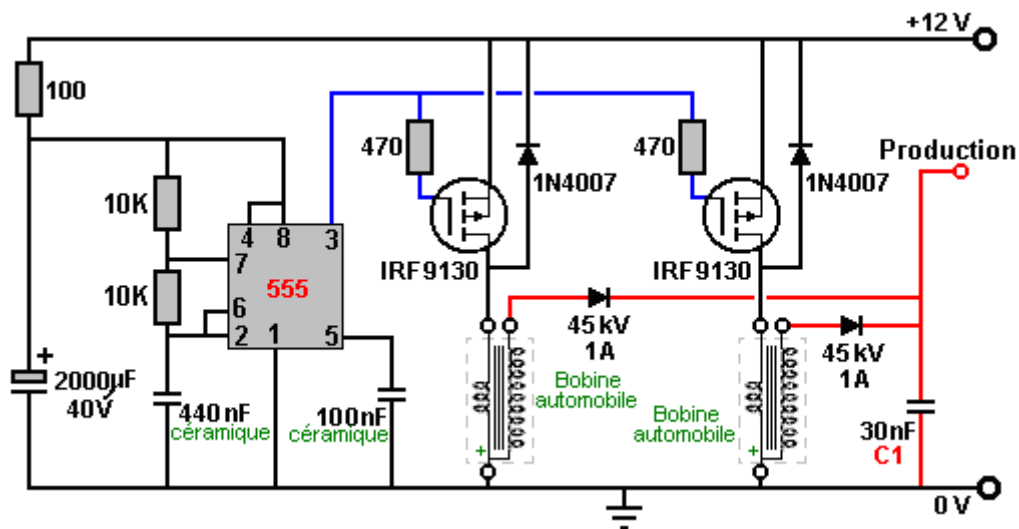
Comme ce ne serait pas exceptionnel pour beaucoup de lecteurs pour sentir qu'il y a de la " magie noire " au sujet du circuit du néon - conducteur utilisé par Don pour conduire le Tesla Coil section de son ensemble de circuits et que si une unité convenable ne puisse pas être achetée alors le circuit ne pourrait pas être reproduit ou pourrait être testé, il paraît raisonnable à exposition comme il opère et comme il peut être construit à partir de zéro:

Le circuit lui-même est composé d'un oscillateur pour convertir la provision CC de 12 volts dans un battant courant qui est augmenté un haut voltage par un transformateur alors. Est ici un circuit qui a été utilisé pour ceci:

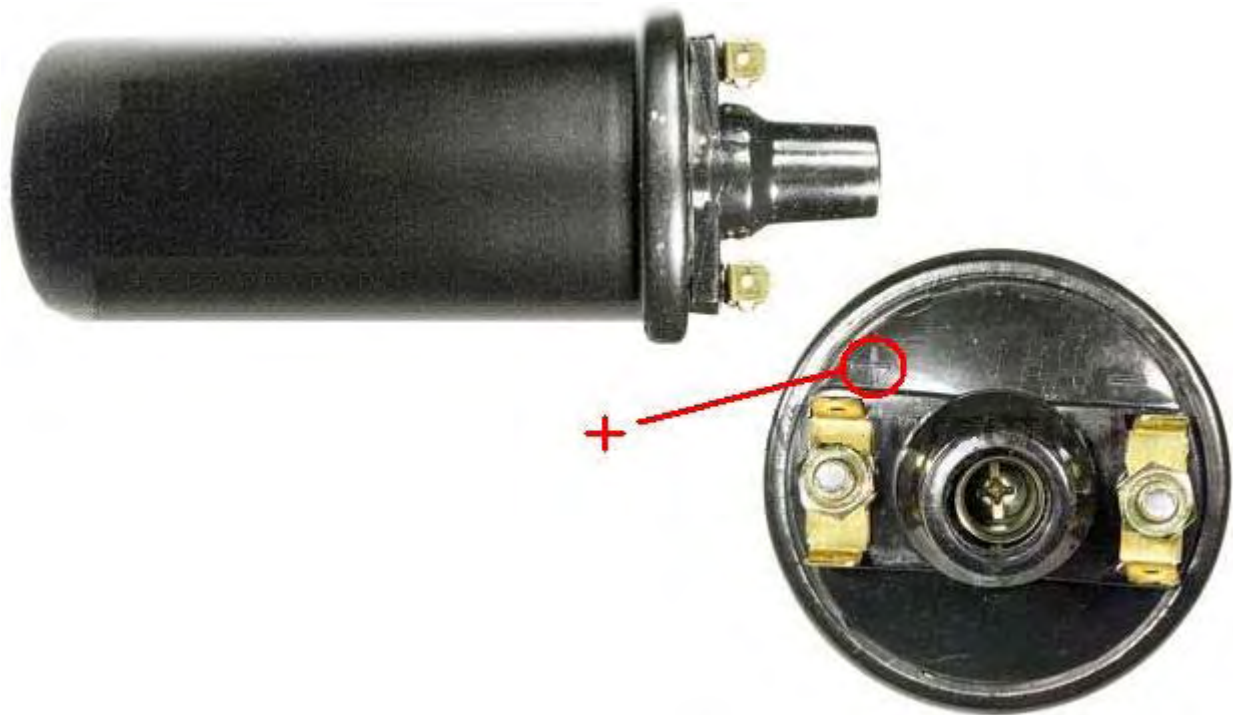


La provision pour le 555 éclat de l'horloge est protégée contre pointes et plongements par la résistance " R " et le condensateur " C ". Les 555 actes de l'éclat de l'horloge comme un oscillateur ou " horloge " dont la vitesse est gouvernée par les deux 10K résistances qui nourrissent le condensateur du 440 nF. Le transformateur du pas en avant est une bobine de la voiture ordinaire et la promenade propulsée à lui est pistonné par l'IRF9130 le transistor FET qui est conduit par la 555 production de l'éclat qui vient de lui est épingle 3.

La production du (Ford Model T) la bobine de la voiture est rectifiée par la diode qui a besoin d'avoir un très haut voltage qui estime comme le voltage à ce point est maintenant très haut. Les pulsations du voltage rectifiées sont entreposées dans un condensateur de très haut voltage avant qu'être utilisé pour conduire une Bobine Tesla. Comme une production puissante est voulue, deux bobines de la voiture sont utilisées et leurs productions ont combiné comme montré ici:

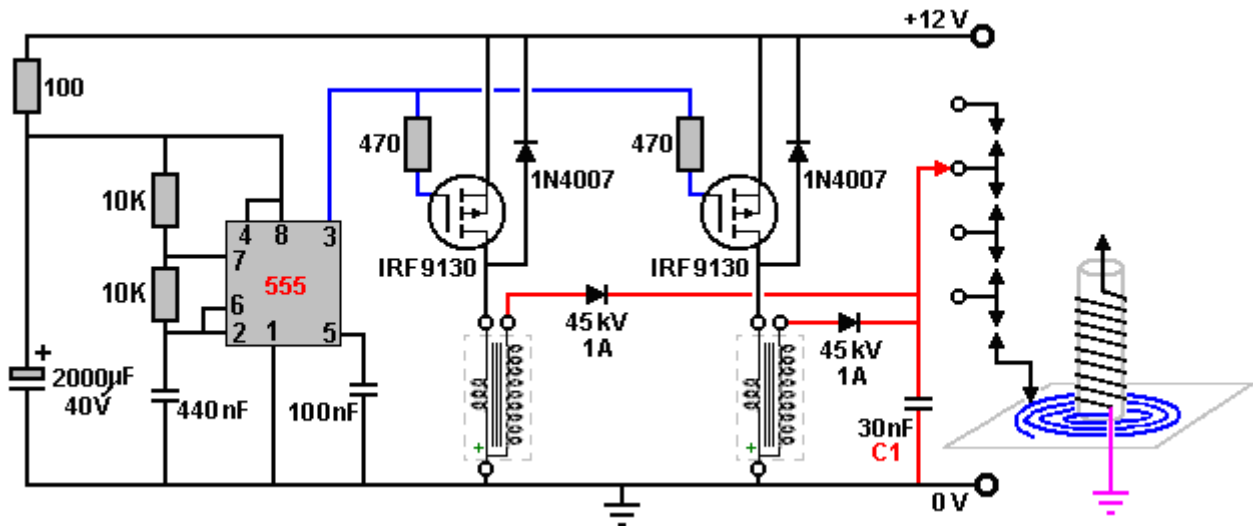


Vous remarquerez que la bobine de la voiture a seulement trois terminaux et le terminal marqué " + " est celui avec le rapport commun à les deux des bobines à l'intérieur du logement. La bobine peut ressembler à ce:



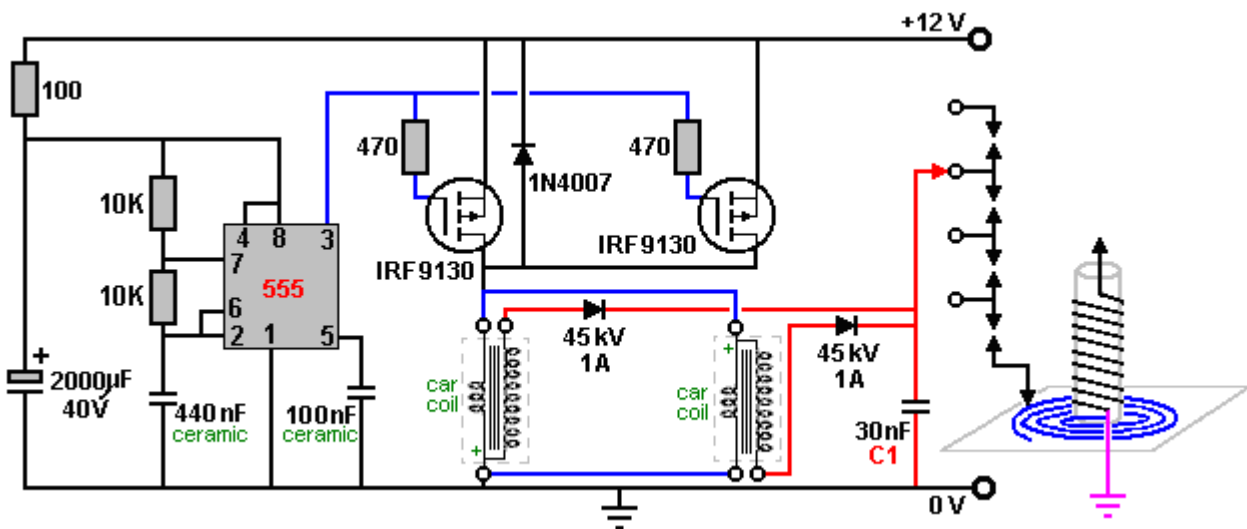
et le " + " est marqué sur le sommet à côté du terminal avec les deux rapports internes qui courent à lui généralement. Le circuit décrit si loin est même près de cela fourni par un néon tube conducteur circuit et c'est certainement capable de conduire une Bobine Tesla.

Il y a plusieurs façon de différente qui construit une Bobine Tesla. Ce n'est pas exceptionnel d'avoir plusieurs jeter des étincelles des intervalles connectés dans une chaîne. Cet arrangement est appelé un " intervalle " de l'étincelle de la série parce que les intervalles de l'étincelle sont connectés " en série " lequel est juste un façon de dire " technique connecté à la file ". Dans le chapitre sur les systèmes aériens, vous verrez ce Hermann usages Plauston qui appellent d'intervalle de l'étincelle avec les très hauts voltages qu'il obtient de ses systèmes aériens puissants. Ces multiples intervalles de l'étincelle sont beaucoup de quieter dans opération qu'un intervalle de l'étincelle seul serait. Un des Tesla Bobine dessins usages possibles une bobine de la crêpe épaisse comme le " L1 " enroule comme cela donne le plus haut gain même. Le circuit est comme montré ici:

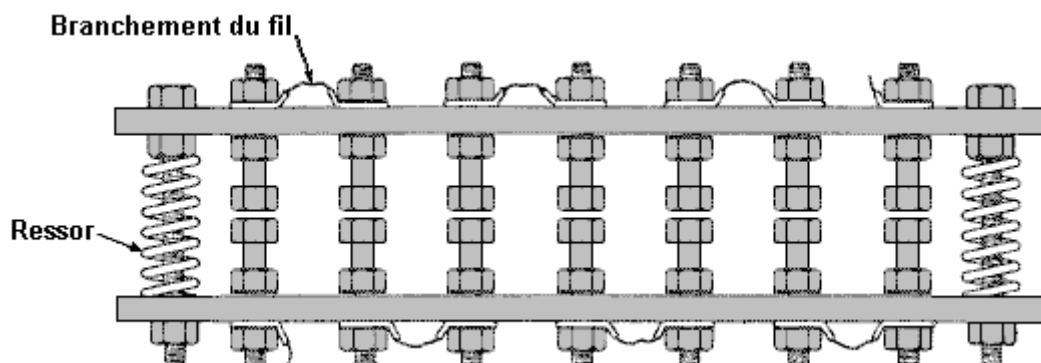


La connexion au bobine de crêpe est par une attache mobile et les deux bobines sont accordés à la résonance par l'ajustage prudent et graduel de cette connexion, 10 millimètres à la fois (**après** qu'en branchant en bas et en décharge le condensateur "C1").

Il a été trouvé récemment, ce branchement de deux d'entre ces (la non-résistance) bobines de automobiles en arrière au revers avec le plus et moins les connexions échangé, que la performance est très améliorée. Il a été suggéré que la petite capacité de soi de chaque bobine quand raccordé à travers l'autre bobine, provoque une très beaucoup plus haute fréquence d'opération, en donnant des pointes de voltage beaucoup plus pointues qui est une situation très désirable dans un circuit de ce type. Cet arrangement pourrait être raccordé comme cela :



Les séries jettent des étincelles l'intervalle peut être construit de plusieurs façons, en incluant utiliser des bougies de la voiture. Celui montré qu'ici utilise fou et verrous qui projettent à travers deux bandes d'un raide, matière de la non - conduite, comme cela est plus facile d'ajuster beaucoup que les intervalles de plusieurs bougies:



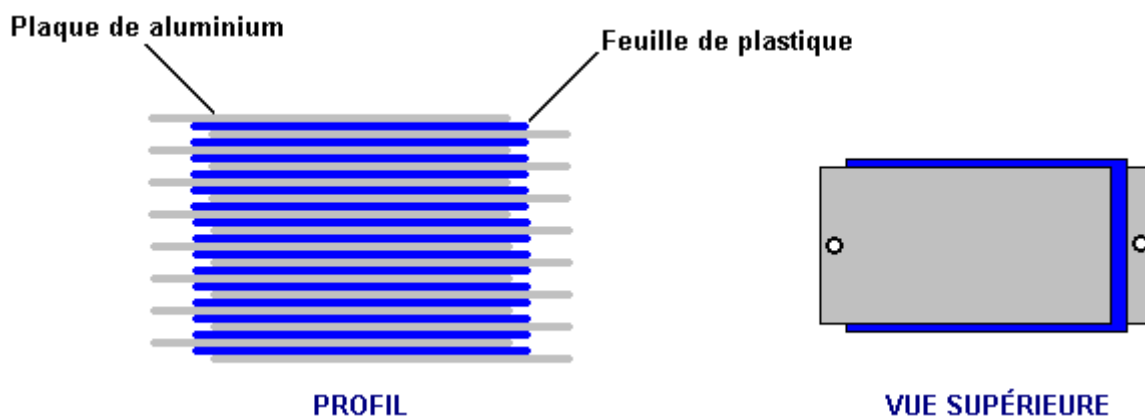
Serrer les verrous qui compriment les mouvements des sources le verrou conduit plus proche ensemble et réduit tous les intervalles de l'étincelle. Les rapports électriques peuvent être faits aux étiquettes de la fin ou à en du rapport du fil intermédiaire attache si moins intervalles de l'étincelle sont exigés dans la chaîne.

Laissez-moi vous rappeler encore que ce n'est pas un jouet et les très hauts voltages seront produits. Aussi, laissez-moi accentuer encore que si vous décidez de construire n'importe quoi, alors vous faites si entier sur votre propre responsabilité. Ce document est fourni pour les buts des renseignements seulement et ne doit pas être vu comme un encouragement pour construire tout tel appareil ni toute garantie est donnée que chacun des appareils a décrit dans cet eBook travaillera comme décrit si vous devriez décider d'essayer de construire un prototype de la reproduction de votre propre. Généralement, il prend compétence et patience pour accomplir succès avec tout appareil libre d'énergie et les appareils de Don Smith sont quelques-uns du plus difficile, particulièrement depuis qu'il admet tout à fait librement qu'il ne divulgue pas tous les détails.

Le condensateur de la production marqué " C1 " dans le diagramme du circuit au-dessus doit être capable de manier de très hauts voltages. Il y a des plusieurs façons de qui négocient avec ceci. Don a traité avec lui en obtenant des condensateurs très chers fabriqué par une compagnie spécialiste. Quelques constructeurs maison - basés ont eu succès qui utilise des bouteilles de la bière du verre rempli d'une solution du sel. L'en dehors des bouteilles est enveloppé dans le papier d'aluminium pour former un des contacts du condensateur et fils nus est fait une boucle de profondément chaque bouteille sur au prochain on, faire une boucle du dans une bouteille au dans le prochain on, et former l'autre contact du condensateur finalement. Pendant que cela paraît travailler bien, ce n'est pas une chose très commode pour porter autour. Une alternative est supporter les bouteilles nues dans un récipient qui est réglé avec papier d'aluminium qui forme le deuxième contact du condensateur juste.

Une méthode qui a été populaire dans le passé est utiliser deux bobines complets de papier d'aluminium de la cuisson quelquefois appelé, les mettre un plat, qui le couvre avec un ou plus de pose en couches de plastique adhérez le film et mettre le deuxième bobine de papier d'aluminium sur le plastique. Les trois couches sont roulées jusqu'à forme le condensateur alors. Évidemment, plusieurs de ceux-ci peuvent être connectés dans parallèle pour augmenter la capacité de l'ensemble ensemble. Le plus épais le plastique, l'inférieur la capacité mais le plus haut le voltage qui peut être manié.

Le novembre que 1999 question d'Électronique Populaire suggère d'utiliser 33 draps de l'aluminium mince utilisé comme une matière éclatante par les entrepreneurs de maison. À ce temps il a été fourni dans bobines qui étaient dix pouces (250 mm) large, donc leur dessin en utilise 14 " (355 mm) longueurs de l'aluminium. Le plastique choisi de séparer les plaques était les polythène couvrent 0.062 pouce (1.6 mm) partie charnue qui est aussi disponible d'un débouché des négociants des entrepreneurs. Le plastique est coupé à 11 pouce (280 mm) par 13 pouce (330 mm) et l'assemblée est comme suit:



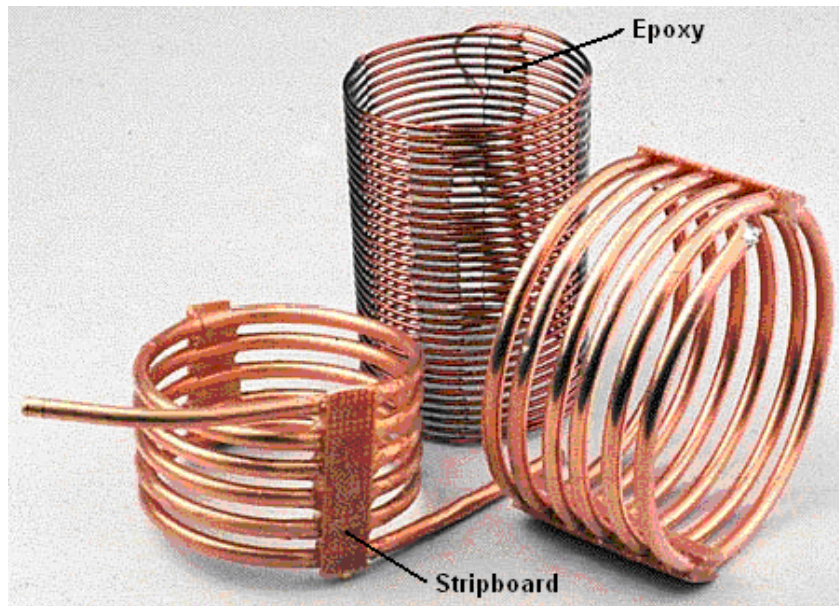
Le tas du sandwich de draps est serré entre deux draps du bois de construction rigides alors ensemble. Le plus serré qu'ils sont serrés, le plus proche les plaques sont à l'un l'autre et le plus haut la capacité. Les rapports électriques sont faits en traversant un verrou à travers les projetant fins des plaques. Avec deux thicknesses de drap plastique et un d'aluminium, il devrait y avoir la pièce pour une machine à laver entre chaque paire de plaques à chaque fin et cela améliorerait le serrer et le rapport électrique. Une alternative est couper un coin fermé chaque plaque et les placer ou bien afin que presque aucune région de la plaque n'est inefficace.

Comme Don Smith a démontré dans une de ses présentations de la vidéo, Nikola Tesla était parfaitement correct quand il a affirmé que diriger la décharge d'une Bobine Tesla sur à une plaque du métal (ou dans le cas de Don, une des deux plaques du métal d'un deux plaque condensateur où un drap plastique sépare les plaques en même temps que montré au-dessus), produits alimentaires un courant du courant très puissant en avant à travers un bon rapport du monde. Évidemment, si une charge électrique est placée entre les plaques et le rapport du

monde, alors la charge peut être propulsée à un haut niveau de courant, en donnant un gain du pouvoir très considérable.

La Réalisation des Bobines de Haute-performance.

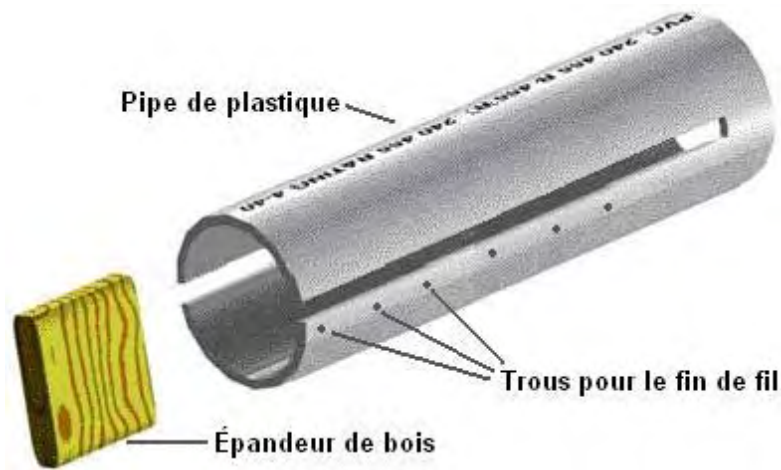
Le Barker & Williamson bobines utilisées par Don dans ses constructions sont chères à achat. Il y a quelques années, dans un article dans une 1997 question du "QST" publication de la radio amatrice, Robert H. Johns montre comment les bobines semblables peuvent être construites sans toute grande difficulté. L'Electrodynne Corporation recherche personnel a affirmé ces cuivre étamés solides disponibles en magasin installent produit trois fois le champ aimanté que cuivre un - étamé fait, si peut-être cela devrait être porté dans esprit quand choisir le fil pour construire ces bobines.



Ces bobines maison - faites ont excellent "Q" la Qualité compte, quelques-uns même mieux que les cuivre étamés installent des bobines de Barker & Williamson parce que la majorité de courant électrique est à la surface du fil et cuivre est meilleur conducteur d'électricité que l'argent qui étame matière.

L'inductance d'une bobine augmente si les tours sont proches ensemble. La capacité d'une bobine diminue si les tours sont dispersés. Un bon compromis est d'espacer les tours afin qu'il y ait un intervalle entre les tours d'une épaisseur du fil. Une méthode de la construction commune avec Tesla Coil les entrepreneurs utilisent ligne de pêche du nylon ou strimmer du plastique attachés avec une corde entre les tours pour créer l'intervalle. La méthode utilisée par Mr Johns tient compte de même espacement sans utiliser toute matière supplémentaire. Le trait clé est d'utiliser un fondateur pliant et d'enrouler la bobine sur le fondateur, d'espacer les tours dehors également et alors serrez-les dans place avec bandes de résine de l'epoxy, enlever le fondateur quand la résine a mis et guérie.

Mr Johns a la difficulté avec son epoxy qui est difficile de garder dans place, mais quand mélangé avec le West System microfibers, les epoxy peuvent être faits toute consistance et il peut être appliqué comme une pâte raide sans toute perte de lui est des propriétés. Les epoxy se sont empêchés de coller au fondateur en plaçant une bande de bande électrique sur chaque latéral du fondateur.



Je suggère que la pipe plastique utilisée comme le fondateur de la bobine est la longueur de la bobine être enroulé comme cela deux fois autorise un bon degré de fléchir dans le fondateur quand la bobine est enlevée. Avant que les deux fentes soient coupées dans la pipe plastique, un morceau du propagateur en bois est coupé et c'est fins arrondies afin que c'est une poussée crise dans la pipe. Ce morceau du propagateur est utilisé pour tenir les côtés de la fin de la coupe dans place exactement quand le fil est enveloppé autour de la pipe hermétiquement.

Deux ou plus petits trous sont forés dans la pipe à côté d'où les fentes seront coupées. Ces trous sont utilisés pour ancrer les fins du fil en les traverser le trou et les courbant. Ces fins doivent être coupées avant que la bobine finie soit glissée fermé le fondateur, mais ils sont très utiles pendant que l'epoxy est appliqué et durcir. Les fentes de la pipe sont coupées à une largeur généreuse, typiquement 10 mm ou plus.

La technique est caler le morceau du propagateur en bois dans la fin emboîtée de la pipe alors. Alors ancrez la fin du fil cuivre solide qui utilise le premier des trous forés. Le fil qui peut être nu ou étanche est enveloppé autour du fondateur pour le nombre exigé de tours alors hermétiquement, et l'autre fin du fil s'est procurée dans un des autres trous forés. C'est usage pour faire les tours en tournant le fondateur. Quand l'enrouler est complété, les tours peuvent être espacés dehors plus également si nécessaire, et alors une bande de pâte de l'epoxy a appliqué tout le long d'un côté de la bobine. Quand cela a durci, (ou immédiatement si la pâte de l'epoxy est raide assez), la pipe est rendue et une deuxième bande de l'epoxy a appliqué au côté opposé de la bobine. Une bande de comité du paxolin ou bande comité peut être faite partie de la bande de l'epoxy. Ou bien, un support de l'installation plastique L - Façonné ou un verrou de l'installation plastique peuvent être enfoncés dans l'epoxy préparez pour l'installation de la bobine plus tard.

Quand l'epoxy a durci, typiquement 24 heures plus tard, les fins de la bobine sont coupées, le morceau du propagateur est tapoté dehors avec un goujon et les côtés de la pipe a pressé l'inwards pour le rendre facile de glisser la bobine finie fermé le fondateur. Les plus grandes bobines du diamètre peuvent être enroulées avec pipe cuivre de petit diamètre.

L'inductance de la bobine peut être calculée de:

$$\text{Inductance dans microhenrys } L = \frac{d^2 n^2}{(18d + 40l)}$$

Où:

d est le diamètre de la bobine dans pouces mesurés de centre du fil pour installer le centre

n est le nombre de tours dans la bobine

l est longueur de la bobine dans les pouces (1 pouce = 25.4 mm)

Utiliser cette équation pour résoudre le nombre de tours pour une inductance donné dans microhenrys:

$$n = \frac{\sqrt{L(18d + 40l)}}{d}$$

Les Artifices de Haut-Pouvoir de Tariel Kapanadze.

Tariel Kapanadze, comme Don Smith, paraît avoir basé son travail sur cela de Nikola Tesla. Il y a eu une vidéo sur le tissu, d'un de ses appareils dans opération, mais il paraît que la vidéo a été enlevée. Le commentaire de la vidéo n'était pas en anglais et donc les renseignements ont assemblé de lui n'est pas aussi complet que ce peut être. Cependant, plusieurs choses utiles peuvent être apprises de lui malgré cela.



La vidéo montre une démonstration qui est organisée dans un jardin du dos, je crois, en Turquie. La lumière du soleil forte se dépouillait des ombres denses qui détail de la vidéo fait moins que parfait. Essentiellement, Tariel a démontré une de ses constructions d'un Tesla - Style appareil libre d'énergie, en propulsant les deux lui-même et une ligne de cinq ampoules.

Une des encourageant choses au sujet de cette vidéo est que la construction et opération étaient du genre le plus de base, avec pas la suggestion la plus légère de travail de laboratoire cher ou n'importe quoi haute précision. C'est une construction d'arrière-cour dans le occuper de toute personne bien informée le plus sans aucun doute.

Les rapports électriques ont été faits en tordant des fils nus ensemble:



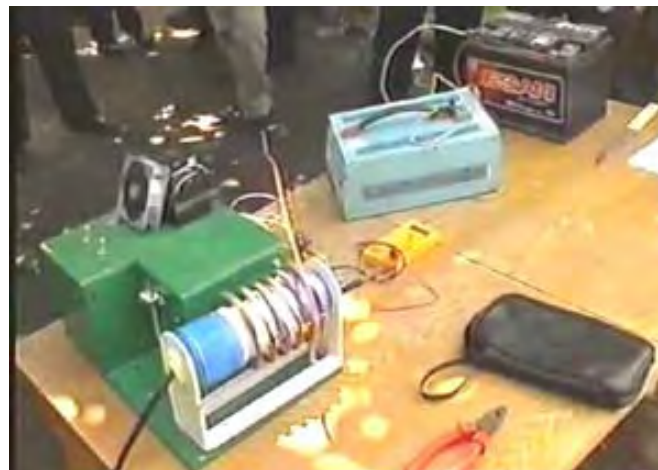
et où nécessaire, serrer la torsion avec une paire de pinces:



Cela montre clairement qu'un appareil d'énergie libre puissant et très utile peut être fait avec le plus simple de méthodes de la construction - aucuns connecteurs chers ici, seulement un zéro coût a tordu le rapport.



L'appareil qui est affiché est une Bobine Tesla propulsée, le système monde - connecté du type a déjà décrit. Vous remarquerez que le primaire enrouler épais n'est pas placé à une fin du central enrouler secondaire mais est plus proche au centre de la bobine beaucoup. Souvenez-vous que Don états Smith qui si la bobine fondamentale est placée centralement, alors le montant de courant que la bobine peut délivrer est très grand, bien que la plupart des gens pense qu'une Bobine Tesla peut produire seulement courants insignifiants. Remarquez aussi que cette Bobine Tesla paraît être monté sur un bon marché détenteur du cuisine - bobine. J'ai vu il a dit que Tariel fait un nouvel appareil pour chaque démonstration et enregistrements il séparément après, donc si c'est correct, alors c'est possible qu'il n'y ait aucun grand effort ou la dépense a impliqué dans faire un de ces systèmes.

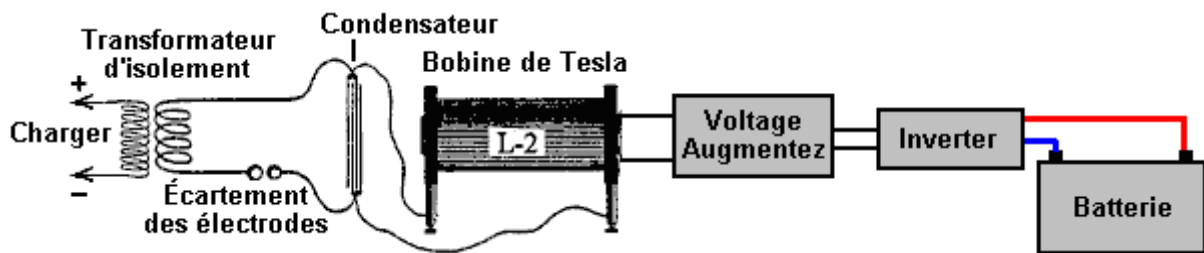


Les composants opérationnels principaux sont montrés ici, placé sur une petite table. Il y a une pile rôle principal - acide (lequel est enlevé dans la démonstration plus tard), ce qui paraît être un inverter pour produire des principaux voltage CA de la pile, un système du pas en avant de haut voltage logé dans une boîte verte pour sécurité raisonne, une Bobine Tesla, un intervalle de l'étincelle est monté sur la boîte et un composant ventilateur - refroidi, probablement un système de l'oscillateur transistorisé qui conduit la Bobine Tesla. Ne vu pas dans cette image, est un article contenu dans une petite boîte qui peut être bien un condensateur de haut voltage.

Deux rapports du monde sont organisés. Le premier on est un vieux radiateur de la voiture enterré dans la terre:



et la seconde est un fil nu enveloppé autour de la pipe du métal d'un robinet de jardin et tordu serré comme montré au-dessus. C'est distinctement possible que le circuit soit basé sur ce circuit de Tesla:



Peut-être, la pile propulse l'inverter qui produit du voltage des principaux qui est augmenté un haut niveau du voltage par l'électronique close alors. Cela conduit le Tesla Coil alors, en produisant du très haut voltage et courant avec le condensateur qui entrepose l'énergie comme un réservoir. L'intervalle de l'étincelle alors pulsations cette énergie, conduire le primaire qui enroule du transformateur de l'isolement qui produit un voltage inférieur à courant substantiel (selon la capacité de la courant - manutention du transformateur lui-même) propulser la charge qui dans ce cas, est une ligne d'ampoules.

La charge est une ligne de cinq 200-watt ampoules pendue d'un balai placé à travers les dos de deux chaises:



Comme vous peut voir, ce n'est pas construction exactement de pointe, coûteuse ici, avec toutes les matières qui sont utilisées pour les autres choses après.

Initialement, la pile est utilisée pour propulser l'inverter et il est démontré que le courant être sorti de l'inverter est moins que l'entrée du pouvoir la charge substantiellement. Dans les termes conventionnels, cela paraît impossible qui est une indication que les termes conventionnels sont hors de date et ont besoin d'être mis à jour pour inclure les faits observés de démonstrations tel que ceci.

Comme le système met dehors une bonne affaire plus de pouvoir qu'est exigé pour le conduire, - le ne soyez pas possible d'utiliser partie du pouvoir de la production pour fournir le pouvoir de l'entrée. Cela est souvent appelé " fermeture la boucle " et il est démontré dans cette vidéo comme le prochain pas.

En premier, le circuit est changé afin que le rapport du pouvoir de l'entrée à l'inverter est pris de la production. Alors le circuit est propulsé en haut utiliser la pile comme auparavant. La pile est déconnectée alors et est enlevée entièrement, et les gens qui aident avec la pioche de la démonstration en haut tous les articles actifs et les tient dans l'air donc comme montrer qu'il n'y a pas aucuns fils cachés qui fournissent le pouvoir supplémentaire de quelque source cachée. Les articles sur la table ne font pas partie du circuit:



Il y a des renseignements supplémentaires sur Tariel y compris vidéos de quelques-uns de ses dessins plus puissants, plus nouveaux à http://peswiki.com/index.php/Directory:Kapanadze_Free_Energy_Generator#Official_Website bien qu'il doive être dit que là ne paraît pas être sur lui ou son travail disponible à ce temps beaucoup.

En décembre 2009 un contributaire anonyme a envoyé électroniquement pour dire que Kapanadze est revenu à l'ex - URSS république de Géorgie et que la bande sonore de la vidéo est dans la langue Géorgienne et après la démonstration, l'entrevue est en russe. Il a traduit les parties qui sont en rapport avec l'appareil avec bonté, comme suit:

La question: Qu'est-ce que vous montrez à nous aujourd'hui?

La réponse: C'est un appareil qui sort l'énergie de l'environnement. Il tire 40 watts comme il démarre, en revanche il peut se propulser et fournir une production de 5 kilowatts. Nous ne savons pas combien d'énergie peut être sortie de l'environnement, mais dans une épreuve plus tôt, nous avons tiré 200 kilowatts de pouvoir.

La question: Est-ce que c'Est possible de résoudre les problèmes d'énergie de Géorgie?

La réponse: Nous considérons qu'ils ont déjà été résolus.

La question: S'il vous plaît dites-nous dans les termes simples, comme vos travaux de l'appareil.

La réponse: (1) le Pouvoir est sorti de la pile pour obtenir la course de l'appareil

(2) si nous voulons, nous pouvons utiliser partie du pouvoir de la production conduire un chargeur et charger la pile

(3) quand l'appareil court, nous pouvons enlever la pile et il opère auto - propulsé alors. Cette unité particulière peut délivrer 5 kilowatts de pouvoir qui est assez pour une famille. Nous pouvons faire une version qui fournit 10 kilowatts facilement. Nous ne savons pas ce que la limite du pouvoir pratique est pour une unité comme ceci. Avec cet appareil particulier nous avons ici, nous ne tirons pas plus de 5 kilowatts comme nous ne voulons pas griller les composants que nous avons utilisé dans cette construction.

La question: Fait votre pioche de l'invention en haut courant de fils des principaux?

La réponse: Les principaux n'ont rien pour faire avec cet appareil. L'énergie produite vient de l'environnement directement.

La question: Qu'est-ce que vous appelez votre appareil et est-ce que vous le consacrez à n'importe qui?

La réponse: Je ne rêverais pas de prétendre cet appareil être mon invention, j'ai trouvé quelque chose juste qui travaux. C'est une invention de Nikola Tesla et tout le crédit est la sienne. Tesla a fait pour espèce humaine mais aujourd'hui si beaucoup il est oublié juste. Cet appareil est son invention, son travail.

La question: Pourquoi est-ce que vous êtes si assurément que ce est-ce qu'un dessin de Nikola Tesla est?

La réponse: Parce que j'ai travaillé de son invention - son dessin. J'ai découvert comment obtenir la résonance automatique entre le windings fondamental et secondaire. La chose la plus importante est accomplir la résonance. Melnichenko est venu près de résoudre ce problème. Le gouvernement de Géorgie refuse de prendre cette invention sérieusement.

La question: Vous avez dit que la résonance doit être maintenue. Lequel part résonnez?

La réponse: Ici (pointer à la boîte verte) et ici (pointer à la Bobine Tesla est monté sur le sommet de la boîte verte). Le résonateur est à l'intérieur de la boîte verte et à présent, c'est secret jusqu'à breveté.

La question: Combien veut un de ce coût des unités?

La réponse: Quand la masse a produit, il coûterait entre 300 et 400 dollars Américains pour une unité qui a une production de 5 ou 6 kilowatts.

La question: Combien est-ce qu'il a coûté vous pour construire cet appareil de la démonstration?

La réponse: Approximativement huit mille (la monnaie n'a pas spécifié, mais presque bien sûr les roubles - environ 30 par Etats-Unis \$1). Les parties dues être sont entrées de vingt places différentes.

La question: Est ce votre maison?

La réponse: Non, j'ai loué cette place parce que nous avons vendu tout que nous devons faire ces appareils. Et, ayant fait il, le gouvernement et beaucoup de scientifiques disent " que Nous ne sommes pas intéressés parce qu'un appareil comme cela est impossible et ne peut pas exister " peut-être! À me n'ai pas été permis de faire une présentation à eux, mais les gens qui comprennent le Tesla Coil comprennent comme cet appareil travaille.

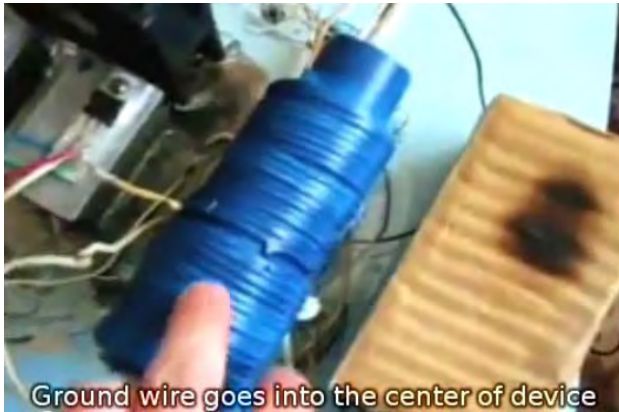
Kapanadze est architecte par profession et n'a pas eu toute formation dans ou physique ou Génie Électrique. Les renseignements sur que ce dessin a été basé ont été téléchargés de l'internet gratuitement.

Un des aspects les plus importants de cette vidéo est la confirmation il donne pour le travail de Tesla et de Don Smith, il montre dans cela clairement, cependant encore, ces grands montants d'énergie peuvent être sortis de l'environnement local, sans le besoin de brûler un combustible.

Une autre vidéo : <http://www.youtube.com/watch?v=gErefbcTz-U>

Comme nous entrons dans l'année 2012, les gens demandent souvent des dessins de construction ou autrement, les issues où ils peuvent acheter un de ses artifices. Malheureusement, Tariel a été donné la course ordinaire - autour de par l'opposition. Je suis informé que dans les neuf ans derniers, il a été impliqué avec une série entière des gens qui ont promis de financer la fabrication de ses designs, mais qui a alors manqué de trouver bien entendu la finance. Les derniers de ces gens qui arrivent à être fondé en Suisse, ont réussi à persuader Tariel de signer un Accord de Nondivulgence et ensuite ils ont juste mis son design en suspens malgré leur accord. Tariel n'a pas de fonds suffisants pour aller en Suisse et entreprendre un cas de cour de justice pour les forcer pour honorer l'accord. Ainsi étant bloqué de ses propres designs, Tariel a décidé de développer un différent système d'énergie libre et le publier pour que d'autres puissent le copier. Il estime qu'il le prendra environ une année pour le faire. L'opposition avait donc l'abondance de temps pour s'occuper de lui dans cette charpente de temps et donc ils l'ont empoisonné pendant un vol sur un avion commercial. Il a survécu à l'attaque, mais a de la très pauvre santé à la suite de cela.

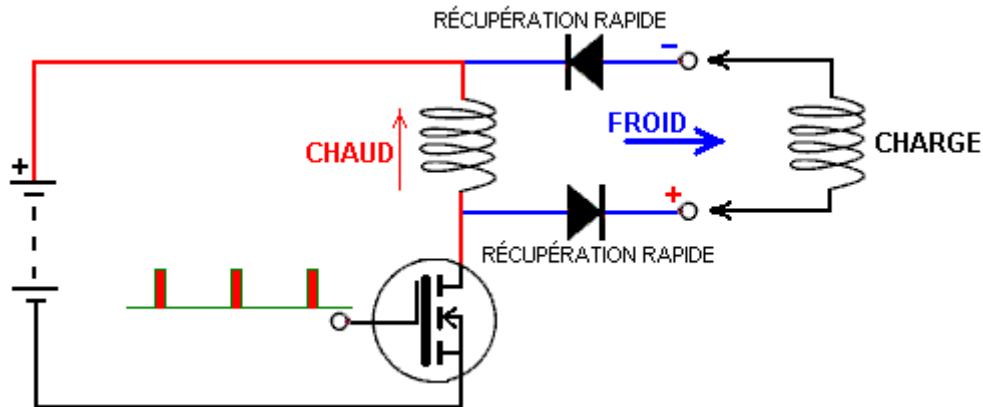
Beaucoup de personnes ont essayé de copier le travail de Tariel et une réplification de force de soi peut être vue à <http://www.youtube.com/watch?v=rbkvXoDfk7g>.



La Bobine d'Électricité Froid de 'UFOpolitics'

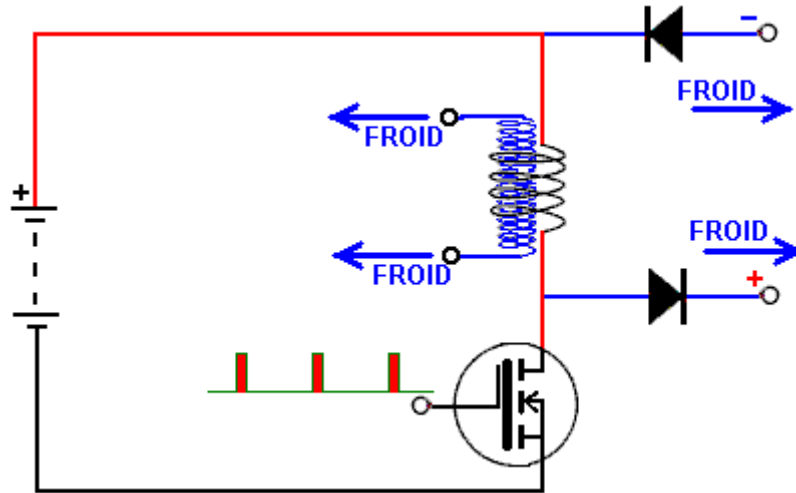
Un homme qui utilise la carte d'identité de forum de 'UFOpolitics' a partagé ses pénétrations et expériences sur les forum différents, comme celui étant en activité directement avec la production et l'utilisation d'électricité froide dans les circuits d'état solide :

<http://www.energeticforum.com/renewable-energy/10529-my-motors-got-me-tap-into-radiant-energy-1.html> Ses pénétrations sont inhabituelles et très importantes. Sa déclaration fondamentale est cela si une bobine est circlé, en utilisant un circuit comme cela :



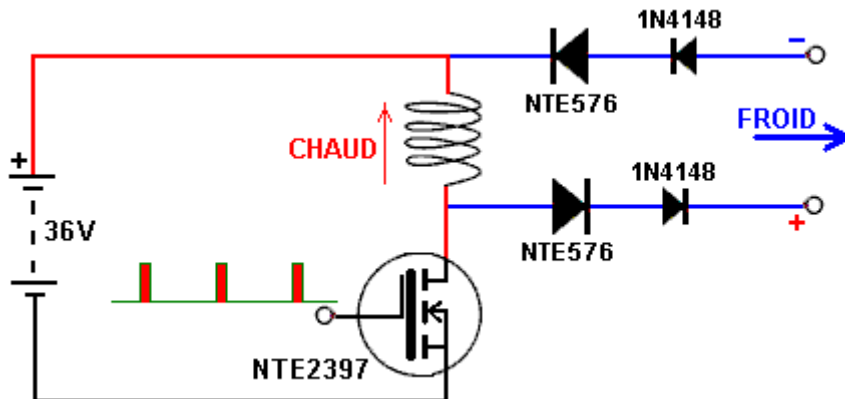
alors, l'électricité chaude conventionnelle circule la bobine quand le transistor est allumé, mais si ce courant est éteint rapidement, donc il y a un afflux d'électricité froide dans la bobine de l'environnement local. Cet afflux d'énergie peut être recueilli et détourné au pouvoir une charge à l'aide de deux diodes de grande vitesse qui peuvent porter le courant considérable comme l'afflux de pouvoir est substantiel. L'afflux d'énergie se produit quand le transistor est éteint et donc il est désirable de faire éteindre le transistor depuis la plupart du temps, autrement dit, un Cycle de Devoir en pourcentage bas pour le transistor. **Il doit y avoir** une charge significative sur la production d'électricité froide. S'il n'y a pas, donc l'électricité froide affluera vers la section d'électricité chaude du circuit et il peut nuire aux transistors. Tom Bearden déclare que les résistances promeuvent l'électricité froide plutôt qu'entraver c'est l'écoulement, donc la charge devrait être une bobine, un moteur de courant continu avec les brosses ou une lampe fluorescente.

Il a été remarqué que l'énergie entrante a tendance à couler vers l'intérieur vers le centre du bobine, donc une méthode supplémentaire pour recueillir cette énergie supplémentaire est de placer une deuxième bobine à l'intérieur du bobine principal et enrouler dans la même direction que cela, comme cela :



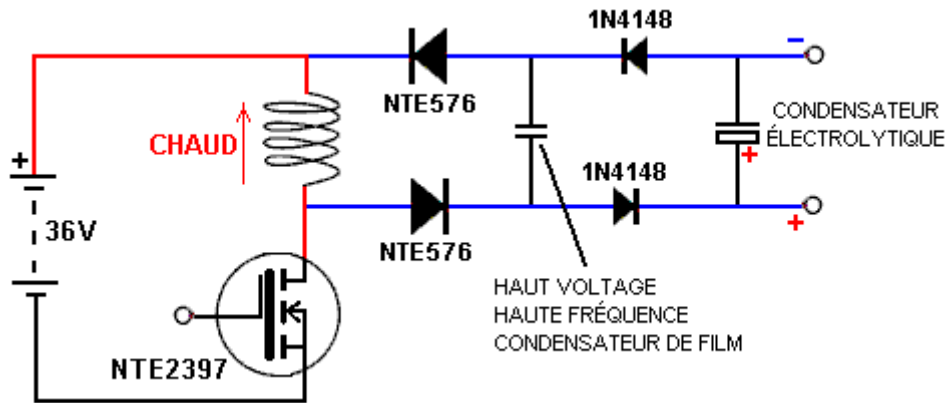
Cela fournit deux puissances à la sortie d'électricité froides séparées, indépendantes. Les diodes ne sont pas nécessaires pour la bobine 'secondaire' intérieur. Ce bobine intérieur est une bobine de pick-up et n'est pas rattaché de toute façon au nombre de rend l'électricité chaude circulant la bobine. Au lieu de cela ce bobine recueille l'électricité froide entrante pendant la période où la bobine circulant est éteint. L'électricité chaude circulant la bobine peut être enrouler directement sur le haut du bobine de pick-up supplémentaire ou la bobine supplémentaire peut être enrouler séparément et a placé à l'intérieur de la canette de bobine principale.

Très étonnamment, il est recommandé que la diode de grande vitesse puissante ait eu l'habitude de canaliser l'électricité froide du circuit, être suivie par un petit 1N4148 la diode de germanium (75V 0.45A) comme on dit que cela réhabilite la production d'électricité froide même plus. Il est important que l'électricité froide doit rencontrer les diodes plus puissantes de silicium avant le fait d'atteindre le 1N4148 les diodes, donc l'ordre des diodes est très important et devrait être comme montré ici :

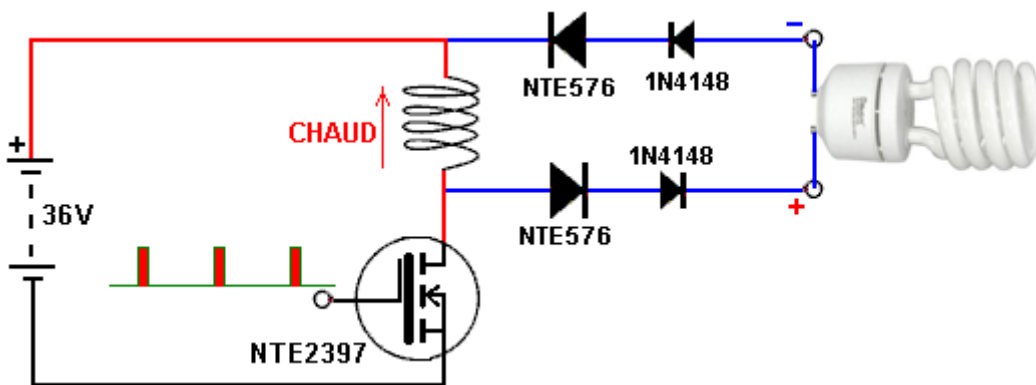


Les diodes alternatives pour le NTE576 (6A, 35nS, 400V) sont le NTE577 (5A, 70nS, 1000V) et le HFA16PB (16A, 19nS, 600V). L'exigence principale est l'opération de grande vitesse, le voltage travaillant d'au moins 400V et l'estimation actuelle d'au moins 5 ampères.

Il y a une chose supplémentaire à être faite avec ce circuit quand une production de courant continu est exigée et cela doit appliquer la filtration à la production. D'abord, quand l'énergie a traversé le NTE576 (ou équivalent) diodes de pouvoir, il rencontre un à haute fréquence (la capacité basse) condensateur de film de haute qualité placé à travers la production pour siphonner n'importe quelle ondulation de voltage à haute fréquence avant qu'il est passé par le petit 1N4148 diodes et dans un condensateur électrolytique d'entreposage et de polissage. Le fait de conserver l'électricité froide dans le condensateur électrolytique le convertit en électricité chaude conventionnelle.



Pendant que ce circuit ressemble à quelque chose que vous allumez juste et il travaille, qui n'est pas le cas comme il y a une procédure de démarrage essentielle où le signal s'est appliqué au transistor est commencé à juste quelques cycles par seconde au cycle de devoir de 50 % et à cette contribution est alors réglé soigneusement et lentement en contrôlant les voltages et les courants produits par le circuit. C'est un système puissant avec la capacité de produire une puissance à la sortie importante.



Il est très important que le circuit n'est pas allumé à moins qu'il n'y ait une charge convenable sur la production d'électricité froide. Une charge convenable est une lampe fluorescente de 230 volts automatique. Il doit être compris que le fait d'allumer juste le circuit n'est pas suffisant de recevoir un afflux d'électricité froide. Au lieu de cela il est nécessaire de progresser l'ordre de démarrage soigneusement et une lampe fluorescente est particulièrement utile pour le faire bien qu'un bulbe au néon soit aussi un choix populaire de charge temporaire, parce que ces artifices permettent à l'écoulement actuel dans la charge d'être évalué visuellement.

Avant le changement - sur, l'oscillateur de contribution est montré au cycle de devoir de 50 % et à la fréquence minimale. Alors la fréquence est levée très lentement, en faisant la lampe commencer à briller. Comme la fréquence est levée, le courant tiré de la batterie doit être contrôlé comme c'est le courant coulant par le transistor et le courant est limité en baissant le cycle de devoir progressivement. Ce processus est continué soigneusement et en cas de succès, la couleur de la lumière produite sera au départ pourpre ou verte avant le fait d'atteindre la lumière blanche brillante continue. Vidéos en montrant la lumière produite et le fait que ce n'est pas dangereux à la vie ou affecté par l'eau peuvent être vues à

<http://www.youtube.com/watch?v=W1KALMgFscg&list=UUdmFG5BeS0YnD2b5zasXXng&index=1&feature=plcp> .

La poussée est une série de poulx magnétiques puissants, et en exécutant le circuit physique pour accomplir qui exige la construction prudente. La batterie en conduisant le circuit est une combinaison de 36 volts de cellules. La bobine est enrouler comme une construction coeur d'air sur une canette de diamètre de 50 millimètres et la résistance de courant continu est arrangée pour être environ 1.4 ou 1.5 ohms. Cela exige un trajet substantiel du transistor et donc il est normal de raccorder six transistors de production puissants dans le parallèle pour étendre l'écoulement actuel entre eux aussi bien que le fait de dissiper la chaleur produite à travers plusieurs transistors verrouillés à un évier de chaleur commun de région généreuse.

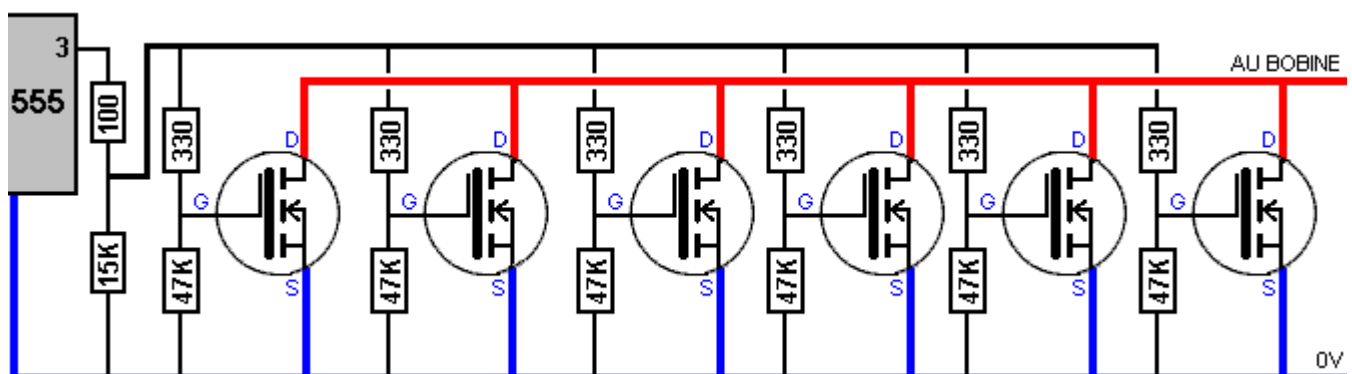
Comment la bobine est enrouler est quelque chose pour réfléchir. L'objectif est d'avoir une bobine de résistance d'environ 1.5 ohms et qui a l'effet magnétique maximum pour le courant l'a traversé. Fil de cuivre est devenu très cher et donc il serait très coûteux d'envelopper la bobine avec les longueurs vastes de fil épais, ne pas mentionner la très grande grandeur et le grand poids qui serait produit en le faisant. Les options fil de cuivre en Europe doivent d'une manière caractéristique travailler avec les bobines de demi-kilogramme de fil. Les détails de certains d'entre ceux-ci sont comme suit :

Calibre (swg)	Longueur	Ohms Totaux	Amps/fil	Fils	Amps Totaux
14	17.5 m	0.09	9.3	0	-
16	27 m	0.22	5.9	0	-
18	48 m	0.71	3.7	0	-
20	85 m	2.23	1.8	2	3.6
22	140 m	6.07	1.2	4	4.8
24	225 m	15.81	0.73	11	8.0
26	340 m	35.70	0.45	24	11.0
28	500 m	77.50	0.29	52	15.0

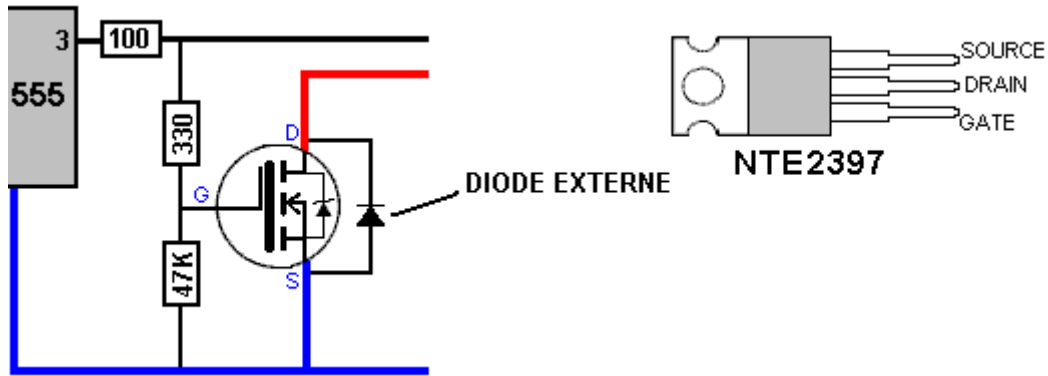
Nous pouvons en voir qu'une bobine de 500 grammes de fil de 14 swg a une résistance totale de juste 0.09 ohms et donc il prendrait seize bobines (pesant 8 kilogrammes et coûtant beaucoup d'argent) pour envelopper juste une bobine d'un fil en utilisant ce fil, production d'une bobine qui pourrait porter un courant de 9.3 ampères. Par opposition à cela, une bobine simple de fil de 28 swg pourrait fournir 52 fils séparés, que quand raccordé dans parallèle, pourrait porter 15 ampères aussi bien qu'en coûtant et en pesant beaucoup moins. Ce serait assommant, mais pas impossible, envelopper ue bobine de 52 fils, donc un nombre plus raisonnable de fils raccordés dans parallèle pourrait être utilisé. Nous voulons une résistance de courant continu d'environ 1.45 ohms peu importe que fil que nous choisissons.

Le champ magnétique produit par un fil simple est généralement moins que le champ magnétique produit par deux fils qui portent le même courant total. Ainsi si nous choisissons fil de 22 swg, alors nous pourrions mesurer quatre longueurs de 133.5 mètres, rejoignez-les ensemble au début, et enveloppez les quatre fils simultanément, côte à côte former une bobine avec une résistance de courant continu de 1.45 ohms. Il est important que les fils sont exactement la même longueur pour qu'ils portent exactement le même courant et personne fil n'est surchargé avec le courant en raison de cela ayant une résistance plus basse que les autres fils. Il devrait l'être rendu compte comme le courant maximum que le fil peut porter est 4.8 ampères et la résistance est seulement 1.45 ohms, le voltage de courant continu maximum qui peut être soutenu par la bobine est seulement 7 volts, et afin d'une batterie de 36 volts est utilisée, nous **devons** régler la fréquence et cycle de devoir très soigneusement, d'autant plus que nous commençons aux fréquences très basses. Si le voltage de batterie complet est appliqué constamment au bobine, donc la bobine sera détruit.

Membres différents du forum ont suggéré, ont construit et ont évalué de différents circuits pour nourrir un signal de trajet de cycle de devoir variable de fréquence variable au transistor de production. Pourtant, 'UFOpolitics' recommande un 555 circuit IC simple. Si vous n'êtes pas familiers avec les circuits électroniques, donc le chapitre 12 lu qui les explique dans un détail, en incluant les 555 IC circuits. Le point insisté par 'UFOpolitics' est que la production prise de l'épingle 3 de 555 IC passe d'abord par une résistance de 100 ohms et ensuite, chaque transistor reçoit une nourriture séparée via deux résistances qui divisent le voltage entre eux. La résistance de Porte-à-terre de 47 Ko doit garantir que le FET éteint correctement. Il peut être possible d'augmenter la valeur de ces résistances mais ils ne devraient jamais être moins de 47 Ko.

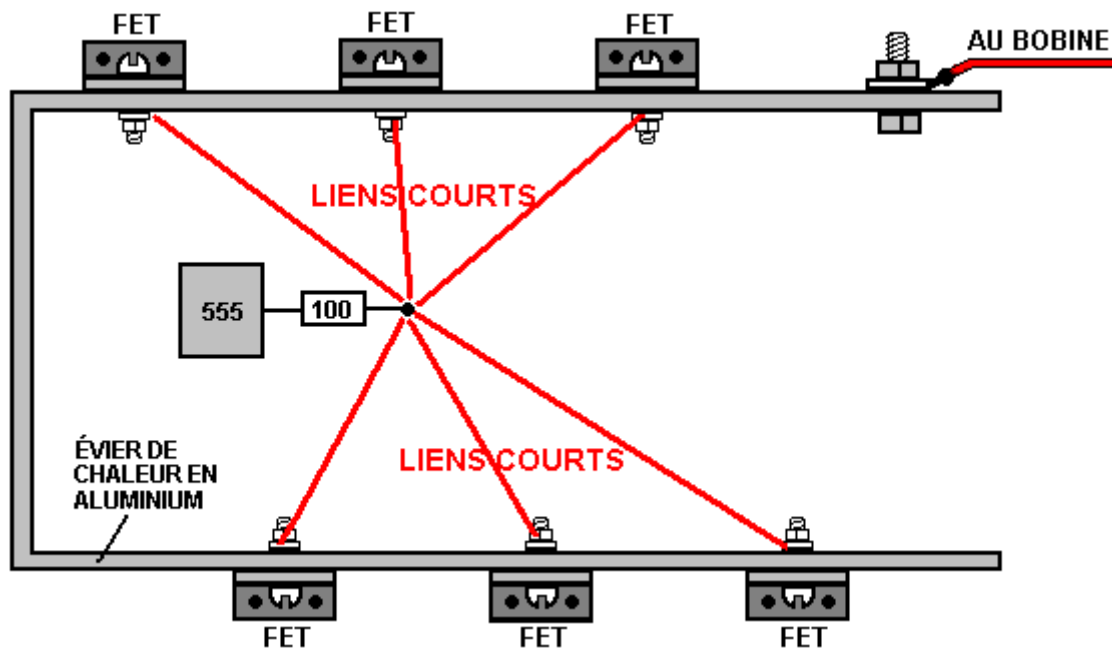


Les lignes épaisses dans ce diagramme indiquent l'installation électrique très résistante qui peut porter de hauts courants sans produire n'importe quelle chaleur réelle en faisant ainsi. Il l'est aussi recommandé bien que le FET ait une diode intérieure, une diode de grande vitesse externe supplémentaire (NTE576 ou semblable), être raccordé à travers chaque FET pour promouvoir la vitesse échangeante :



Un FET a une capacité de porte d'environ 1 nF. Plus vite il peut être chargé / a supprimé plus vite le FET échangera (et restera frais). Ce qui détermine la vitesse de charge / le renvoi pour la capacité de porte est la longueur de fil du chauffeur à la porte ou aux portes est l'inductance (où un mètre de fil produit 0.05 μ H). En plus de cela, de différentes longueurs de Porte raccordant le fil créeront de différents retards échangeants et les différentes inductances peuvent alors provoquer des oscillations de Haute fréquence avec répétitif SUR/DE/SUR/DE du fait d'échanger des actions. Le résultat pourrait être brûlé FETS et le manque d'activités d'électricité froides.

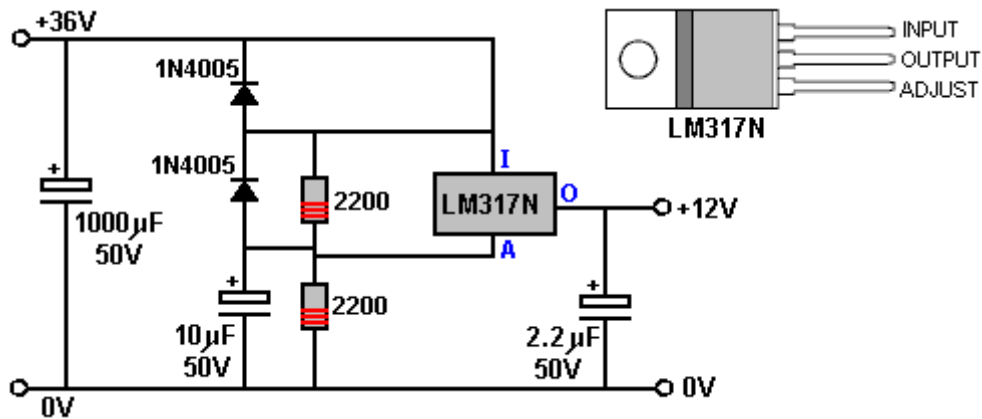
Un autre point fait par 'UFOPolitics' est que la disposition physique devrait avoir les fils communicants si court que possible et il suggère cette disposition :



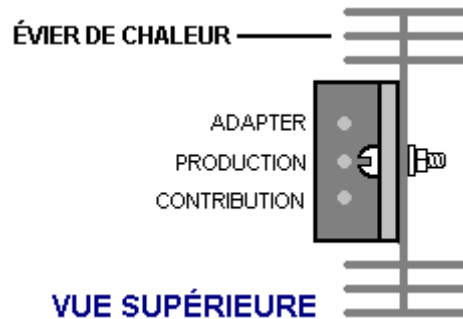
Il y a deux choses à noter ici. Premièrement, la résistance de 100 ohms venant de l'épingle 3 de 555 IC est placée au centre entre, et ce point est porté plus près à chaque FET avec un conducteur de résistance basse pour donner un lien de bonne qualité pour les résistances nourrissant la Porte de chaque FET. Deuxièmement, l'évier de chaleur lui-même est aussi utilisé pour fournir la connexion électrique à une résistance basse au bobine que les FETs branchent. La connexion à l'évier de chaleur est via une noix et un verrou serrant un connecteur soude fermement à une région nettoyée de l'évier de chaleur. Chaque FET est électriquement raccordé à l'évier de chaleur par il monte la plaque qui se forme c'est la connexion d'évier de chaleur aussi bien que raccordant à la Canalisation du Transistor. Pourtant, si l'évier de chaleur en aluminium est un type anodisé noir, donc, sauf le nettoyage entre chaque FET et la région de contact d'évier de chaleur, il vaut la peine de diriger un fil épais reliant aussi les épingle de FET centrales au point de connexion de fil de production.

Les transistors utilisés dans le prototype et recommandé pour les répliques sont le NTE2397. Ce n'est pas un transistor très commun en Europe à ce temps et donc IRF740 populaire pourrait peut-être être utilisé comme il a l'air d'avoir toutes les caractéristiques principales du transistor NTE2397. 'UFOPolitics' suggère le 2SK2837 (500V, 20A, 80A a circulé), ou l'IRFP460 (500V, 0.27 ohms, 20A et 80A ont circulé).

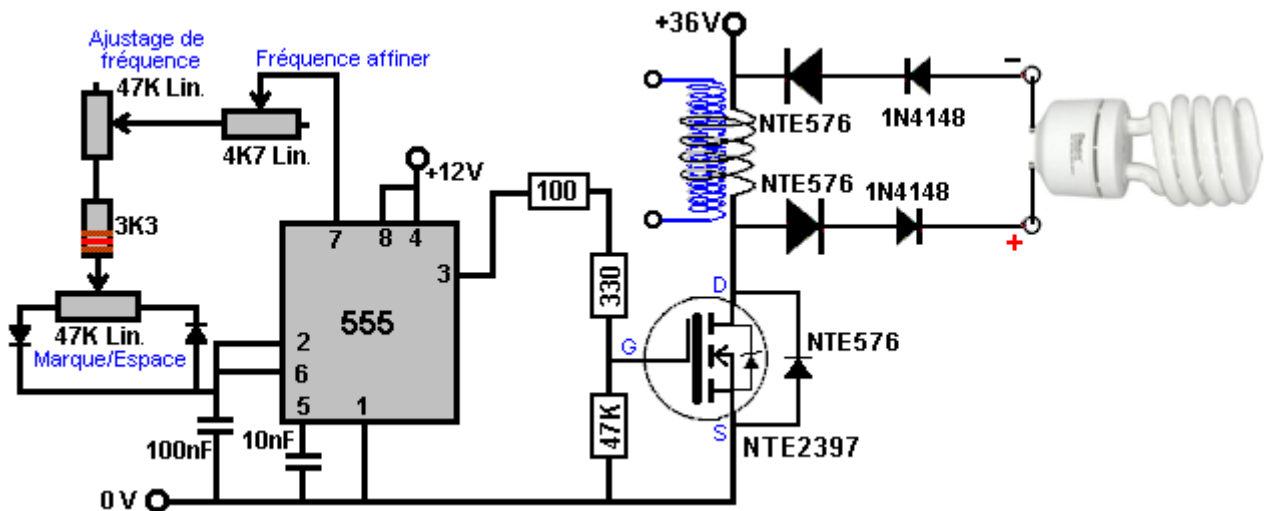
Comme le 555 compte-minutes a un voltage de réserves maximum de 15 volts, un fragment de stabilisateur de voltage LM317N est utilisé pour créer des réserves de 12 volts de la batterie de 36 volts (un 24V la batterie pourrait être utilisée) :



Le circuit intégré LM317N devrait être attaché à un bon évier de chaleur comme il tombe 24 de 36 volts branchant le circuit et ainsi, doivent dissiper deux fois le pouvoir que le NE555 IC utilise :



Il y a des circuits circulant différents qui ont été utilisés avec succès avec ce système. 'UFOpolitics' considère le NE555 IC pour être le plus direct, donc peut-être ma suggestion pour cet arrangement pourrait être un choix convenable :

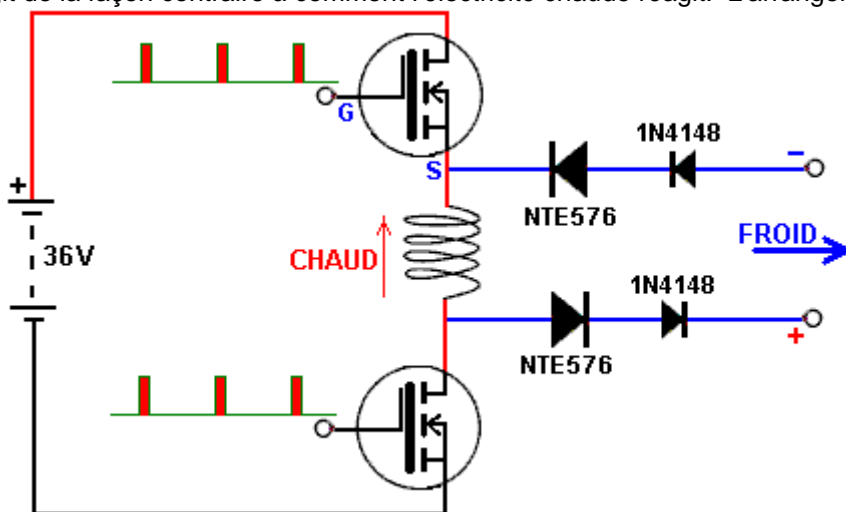


Cela donne le contrôle parfait de la fréquence et de l'ajustage indépendant du rapport de Marque/Espace ou 'le Cycle de Devoir' et il a besoin seulement de trois composants très bon marché autre que les commandes. Si le cher résistances variables multitour de haute qualité sont disponibles, donc le 4.7K résistance variable 'd'air parfait' peut être omise comme ces résistances variables rend les ajustages plus faciles de contrôler. Le 'Lin.' dans le diagramme représente 'Linéaire' qui signifie que la résistance varie progressivement à un taux constant comme le puits de la résistance variable est tourné.

Dans le circuit 'UFOpolitics', il est important de rabattre la fréquence à c'est la valeur minimale et montre le rapport de Marque/Espace à 50 %, avant le fait de brancher le circuit en bas. Autrement ce serait facile au pouvoir le circuit en haut avec une beaucoup plus haute fréquence qu'est conseillé et ainsi, en provoquant le dommage à certaines des composantes de circuit.

Il y a des façons de promouvoir la performance sur ce qui a déjà été décrit. Une voie est d'insérer un coeur d'acier inoxydable à l'intérieur du bobine. L'acier inoxydable doit être non-magnétique, mais en pratique, qui n'est pas toujours le cas. Pourtant, idéalement, ce coeur d'acier est amélioré en changeant c'est la structure cristalline en le chauffant et le fait de l'étancher ensuite en le submergeant dans l'eau froide.

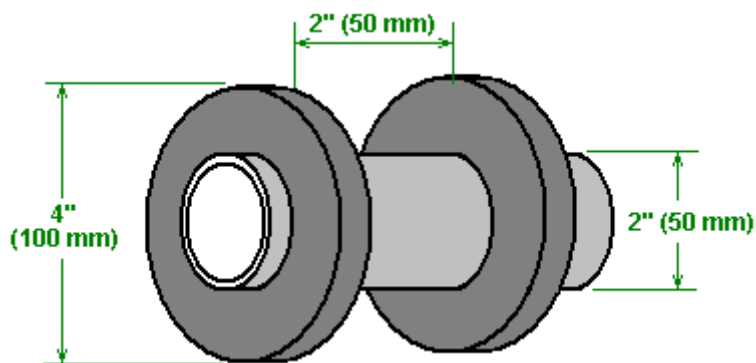
Une autre amélioration doit isoler la bobine mieux à éteignent à l'aide d'un deuxième transistor. La possession d'un transistor 'éteint' à chaque fin du bobine bloque bien sûr l'écoulement d'électricité chaude, mais si Tom Bearden est correct, la résistance des transistors dans leur de l'état promouvra vraiment l'écoulement d'électricité froide comme il réagit de la façon contraire à comment l'électricité chaude réagit. L'arrangement y ressemble :



Pendant que cela ressemble à un circuit très simple pour exécuter, qui n'est pas le cas. Le transistor supérieur est allumé par la différence de voltage entre c'est la Porte "G" et c'est la Source "S". Mais, le voltage à c'est la Source n'est pas fixé, mais varie rapidement en raison du courant changeant dans la bobine et cela n'aide pas quand le fait d'échanger robuste et sûr du transistor supérieur est nécessaire. Un P-canal FET pourrait être utilisé plutôt et cela aurait c'est la Source raccordée au voltage fixé du Plus du 36V la batterie. Cela aiderait le fait d'échanger énormément, mais là préverrait toujours des éditions entre les deux transistors allumants et d'à exactement le même temps. D'autres circuits ont été suggérés pour faire ce type du fait d'échanger, mais dans les premiers stades, 'UFOpolitics' recommande que les choses sont gardées si simple que possible, ainsi en utilisant juste un transistor est la meilleure option.

Le fait d'échanger la vitesse est un article d'importance importante, même à la mesure que la réduction de la vitesse d'échanger provoqué en utilisant plus qu'un transistor dans le parallèle a fait la suggestion l'être faite cela pourrait vraiment être une meilleure option pour utiliser juste un FET depuis ceux-ci la haute performance FETs sont capables de porter tout le courant échangeant et il doit surtout baisser le FET le fait de faire marcher la température que l'utilisation de FET multiple est suggérée. Chaque FET supplémentaire utilisé dans le parallèle, ralentit le fait d'échanger. Pourtant, il devrait être rendu compte qu'il y a un peu plus grand risque du fait d'incendier le FET si juste on est utilisé.

Les dimensions de bobine recommandées sont diamètre de 50 millimètres et longueur de 50 millimètres. La bobine fini sera probablement environ 75 millimètres dans diamètre et ainsi, la réalisation du diamètre de boudin 100 millimètres sont réalistes :



La matière recommandée est la fibre de verre qui a des propriétés haut résistantes chaleur aussi bien qu'être facile de travailler avec, le choix personnel de 'UFOpolitics' est la Résine de Polyester avec l'Éthyle de Méthyle Kethol (MEK) Hardener. Une alternative suggérée est en acrylique, qui n'est pas comme la chaleur résistante. En acrylique est excellent pour les applications à haute fréquence mais cet ensemble de circuits n'opère pas aux fréquences hautes. Quels que soit la matière de canette est choisie, cela doit être non-magnétique. Quand raccordé dans le circuit, le début du bobine enveloppant le fil va à la batterie positive.

Voici une autre bobine enrouler sur un tube en acrylique et avec toutes les quatre diodes raccordées aux fins du bobine :



Il devrait être compris que l'électricité froide fournit pouvoir presque illimité et il a des utilisations qui ne sont pas sans hésiter comprises par beaucoup de personnes.

'UFOpolitics' suggère que l'électricité chaude conduit l'ensemble de circuits à être évalué au départ en utilisant juste une charge résistive. Si tout règle correctement, évaluez donc avec une résistance de valeur moindre en série avec la bobine et si cela règle de manière satisfaisante, donc en évaluant prudemment avec la bobine sur c'est propre.

L'électricité froide peut charger batteries rapidement et après une série de charge et renvoyer des cycles, batteries deviennent 'conditionnés' à l'électricité froide et les expériences de Société Electrodyne. le personnel montre que grand a conditionné batteries qui sont complètement renvoyés, peut être rechargé dans moins d'une minute. Un membre du présent forum l'a essayé avec le circuit 'UFOpolitics' et il annonce :

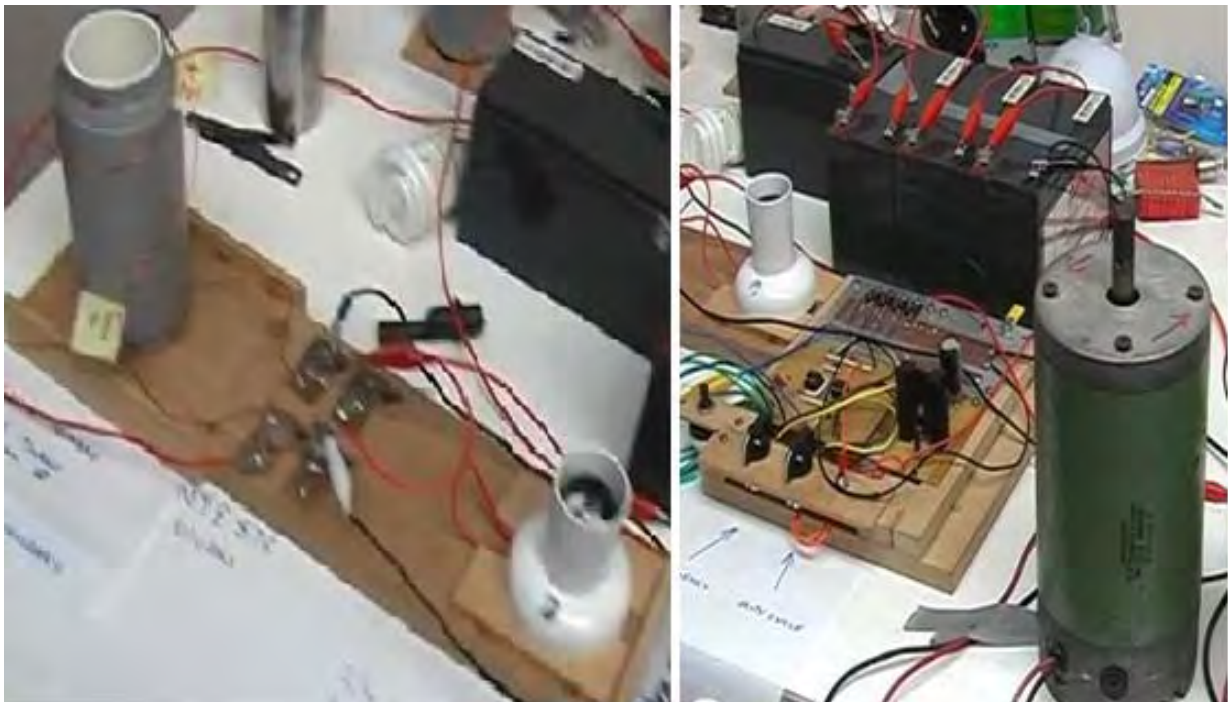
Hier un ami et moi avons pris 6 identique, vieux, 12V, 115Ah batteries et avons fait deux 36V les banques de batterie. Nous remettons la banque sur pied "A" (les meilleurs trois) au pouvoir l'artifice de charger la banque "B". Banque A était 37.00v au repos et Banque B était 34.94V. La fréquence la plus basse était 133Hz (je dois changer mon condensateur et ajouter une autre résistance variable de 100 Ko avec celui qui contrôle la fréquence) et le cycle de devoir était à 13 %. Nous avons commencé au 2 ampère comprennent le circuit Primaire.

Comme j'ai levé la fréquence, le batteries sur la charge a bondi à 38.4V alors baissé uniformément à 36.27V et ensuite monter de nouveau (à environ 0.01V toutes les 2 secondes). Après deux heures et demie, ils étaient jusqu'à 39.94V. À ce point nous avons arrêté le fait de charger et permettre à tout de se reposer depuis 10 minutes. Pour l'instant tout semble très normal pour cette sorte du fait de charger, sauf que l'artifice a l'air d'être ... très ferme et puissant en poussant le droit batteries sur en haut constamment. Le voltage de batterie Primaire est tombé au départ à 36.20V et est resté là tout le temps, ensuite récupéré à 36.98V pendant le reste de 10 minute.

Alors nous avons échangé des banques de batterie A et B et avons chargé la voie opposée depuis environ 20 minutes. Nous avons arrêté et avons appuyé des choses de nouveau, avons échangé les banques en arrière et avons commencé à charger la banque B de nouveau depuis encore 20 minutes et nous sommes arrêtés. Après le fait de laisser le reste de batteries depuis quelques heures pour recevoir les plus vraies lectures, la banque A était à 37.07V et la banque B était à 38.32V. Les deux banques de batterie avaient gagné le pouvoir. Ceux-ci étaient batteries pas assez bon, non plus. Une de la banque B batteries était à 10.69V au début. Une autre note intéressante : l'ampère comprend le Primaire baissé de 2A à 1.5A comme la fréquence a été levée de 133Hz à environ 550Hz.

C'était avec la première utilisation d'électricité froide avec ceux-ci la qualité basse batteries et une amélioration importante peut être attendue après beaucoup de supplément / les cycles de renvoi. Cela surmonte complètement les facteurs qui rendent une banque de batterie inappropriée pour le pouvoir du ménage. Si une banque de batterie entière peut être rechargée dans les juste minutes, donc il ouvre la voie pour le pouvoir sérieux du ménage en utilisant une banque de batterie.

L'électricité froide peut aussi diriger des moteurs très puissamment. 'Netica' de membre de forum a constaté que le putting d'un condensateur à travers les terminus automobiles a amélioré la course à pied très considérablement, en donnant la performance impressionnante. Sa vidéo de cela est à http://www.youtube.com/watch?feature=player_detailpage&v=7uAYKhrPDpc et le moteur, en partant en courant une bobine coeur d'air sans insertion d'acier. Son organisation y ressemble :



Il est aussi possible de submerger des circuits d'électricité froids dans l'eau sans provoquer n'importe quel mal :



Une vidéo de cela est trouvée ici : <http://www.youtube.com/watch?v=W1KALMgFscg&feature=channel&list=UL> i inclusion du fait de démontrer l'utilisation d'ampoules très puissantes. Une démonstration de course à pied générale est ici : http://www.youtube.com/watch?v=yVzhKpEqUgc&feature=player_embedded .

Le Transformateur Spécial de Stanley Meyer.

Stan, qui est réputé pour son fendage d'eau et a rattaché des réalisations automotrices, a vraiment tenu environ quarante brevets sur une large gamme d'inventions. Voici un de ses brevets qui fait circuler des particules magnétiques dans un liquide et pendant que le liquide bouge vraiment, on ne demande aucune des autres composantes dans le mouvement d'artifice et un haut niveau d'adresses de construction :

Notez s'il vous plaît que c'est un extrait reformulé de ce brevet de Stan Meyer. Bien qu'il ne l'expose pas dans le brevet, Stan a l'air de faire il a compris que ce système produit une augmentation de pouvoir significative – quelque chose avec les Bureaux des brevets trouve très difficile d'accepter.

Brevet CA 1,213,671

Le 4 février 1983

Inventeur: Stanley A. Meyer

GÉNÉRATEUR DE PARTICULE ÉLECTRIQUE

RÉSUMÉ

Un générateur de particule électrique comprenant une pipe non-magnétique dans un circuit fermé ayant une quantité substantielle de particules aimantées renfermées à l'intérieur de cela. Un assemblage d'accélérateur magnétique est placé sur la pipe, qui a une sinuosité primaire inductive et une contribution de voltage bas à la sinuosité. Une sinuosité secondaire est placée sur la pipe en face de la sinuosité primaire. Sur le voltage étant appliqué à la sinuosité primaire, les particules aimantées sont passées par l'assemblage d'accélérateur magnétique avec la vitesse augmentée. Ces particules accélérées traversant la pipe, incitez un potentiel de voltage/courant électrique comme ils traversent la sinuosité secondaire. Le voltage secondaire augmenté est utilisé dans un arrangement d'amplificateur.

ART DE BASE ET PRÉALABLE

Les enseignements préalables d'art dissertent le principe fondamental font de la dentelle un champ magnétique traversant windings inductif produira un voltage/courant ou améliorera le voltage à travers cela si la sinuosité est une sinuosité secondaire.

Il est aussi enseigné par l'art préalable, qu'un élément magnétique dans un champ inductif primaire sera attiré à une fin du bobine et repoussé à l'autre fin. Ainsi, un élément magnétique bougeant sera accéléré dans le mouvement par l'attraction et la répulsion du champ magnétique de la sinuosité inductive primaire.

Dans le conventionnel augmentent le transfert, le voltage à travers le secondaire est une fonction du nombre de rend le secondaire quant au nombre de rend la sinuosité primaire. D'autres facteurs sont le diamètre du fil et si le coeur est l'air ou une matière magnétique.

RÉSUMÉ DE L'INVENTION

La présente invention utilise le principe fondamental de l'accélérateur de particule et du principe d'inciter un voltage dans une sinuosité secondaire en passant un élément magnétique par cela.

La structure comprend un voltage primaire la sinuosité inductive ayant un coeur magnétique, plus une contribution de voltage bas. Il y a une sinuosité secondaire avec un plus grand nombre de tours que les tours dans la sinuosité primaire, plus une production pour utiliser le voltage incité dans cette sinuosité.

La sinuosité primaire et le coeur sont placés sur un côté d'un sans fin, un circuit fermé, une pipe non-magnétique. Windings secondaires sont placés sur le côté opposé de la pipe sans fin. La pipe est remplie des particules magnétiques séparées, de préférence d'un gaz et chaque particule a une charge polarisée magnétique placée sur cela.

En raison de leurs charges de polarisation magnétiques, les particules soutiendront un mouvement. Comme les particules s'approchent de l'assemblage d'accélérateur, qui est le bobine primaire, le champ magnétique produit par le bobine attire les particules et les accélère par le bobine. Comme chacun les particules traversent le bobine, la fin de répulsion du bobine promeut la particule sur c'est la voie. Cela fait chaque particule sortir du bobine avec une vitesse augmentée.

Comme les particules magnétiques traversent la sinuosité de bobine secondaire, ils incitent un voltage à travers les fins de ce bobine. En raison du plus grand nombre de tours, ce voltage incité est beaucoup plus haut que le voltage à travers le bobine primaire.

L'objectif principal de cette invention est de fournir un générateur électrique qui est capable de produire un voltage/courant de beaucoup plus grande étendue qu'a été possible auparavant. Un autre objectif est de fournir un générateur qui utilise des particules magnétiques et un accélérateur magnétique. Un autre objet est de fournir un générateur qui peut contrôler l'ampleur de la production. Un autre objectif est de fournir un générateur qui peut être utilisé avec le courant continu, le courant alternatif, a circulé ou d'autres configurations de waveforms. Un autre objectif est de fournir un générateur qui peut être utilisé dans une phase simple ou dans un système électrique de 3 phases. Un autre objectif est de fournir un générateur à développer des particules aimantées pour l'utilisation dans un générateur de particule électrique. Un autre objectif est de fournir un générateur électrique qui utilise des composantes sans hésiter disponibles pour construire une personification simple de cette invention.

DESCRIPTION BRÈVE DES DESSINS

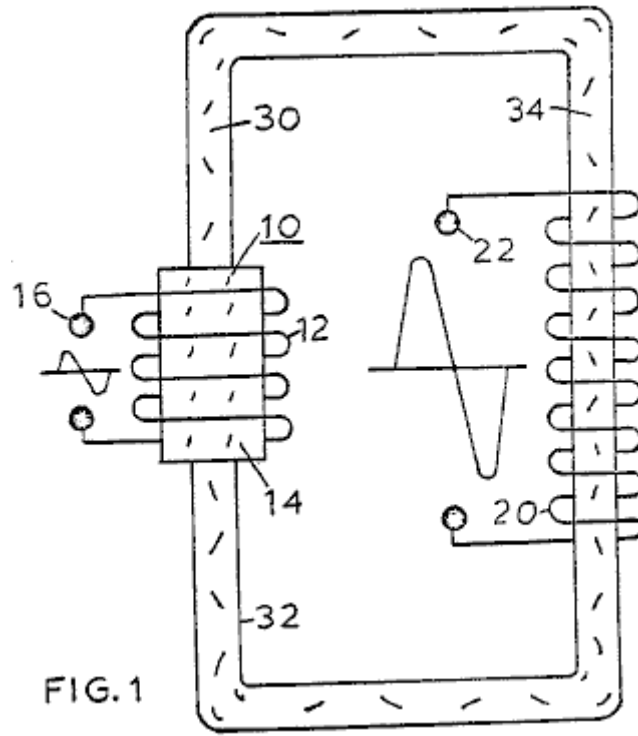


FIG. 1

Fig.1 est une illustration simplifiée des principes de l'invention, montrée partiellement dans la coupe transversale et partiellement illustrément.

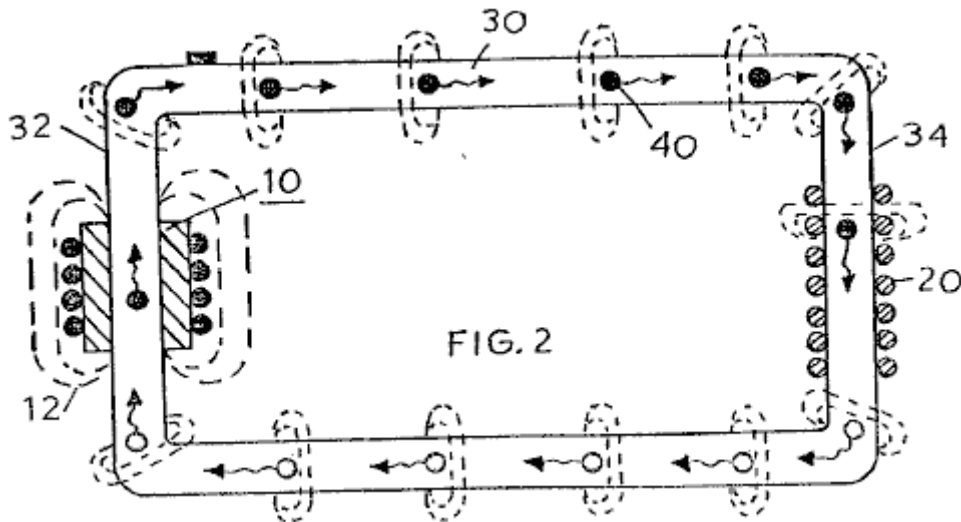


FIG. 2

Fig.2 est une illustration schématique électrique de la personification montrée dans Fig.1.

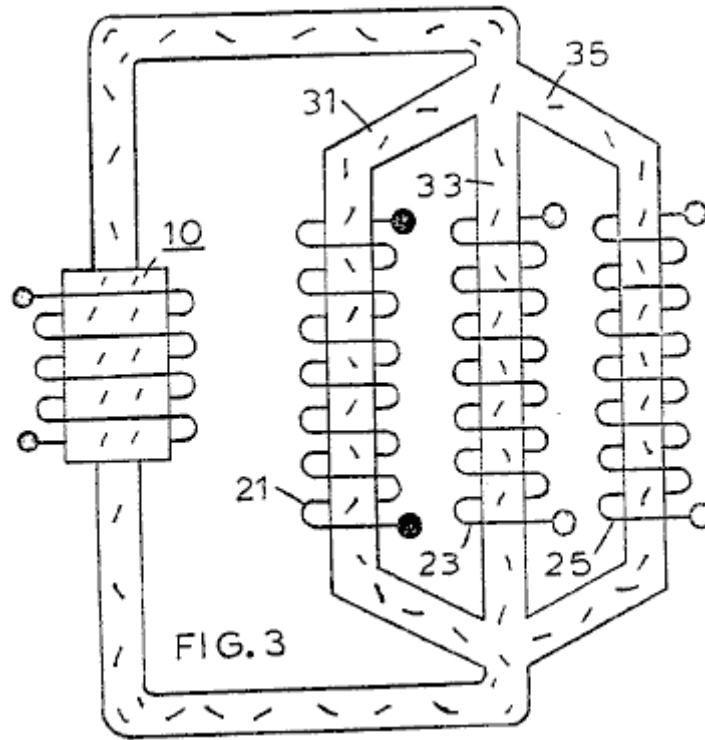


Fig.3 est une illustration semblable à la Fig.2, mais qui est adaptable à l'utilisation de 3 phases.

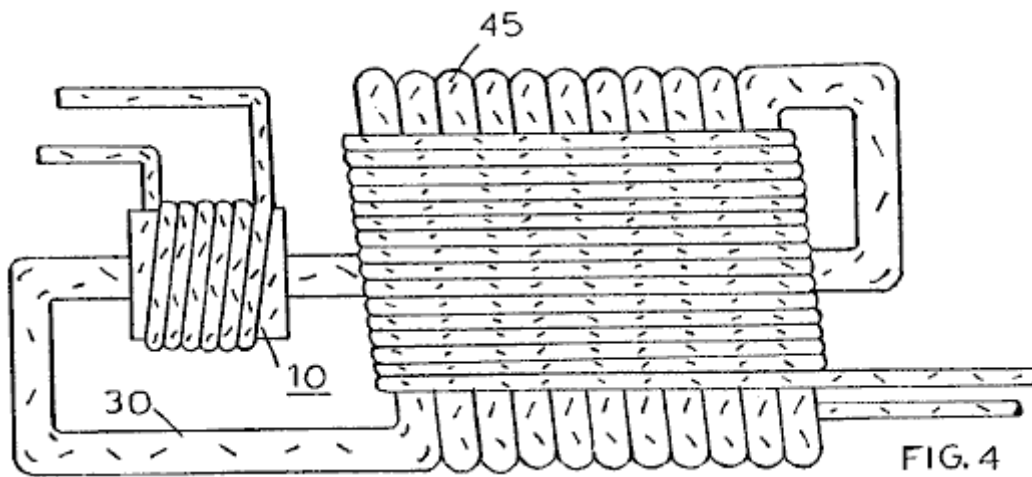


Fig.4 est un premier arrangement alternatif d'une implémentation favorisée de l'invention.

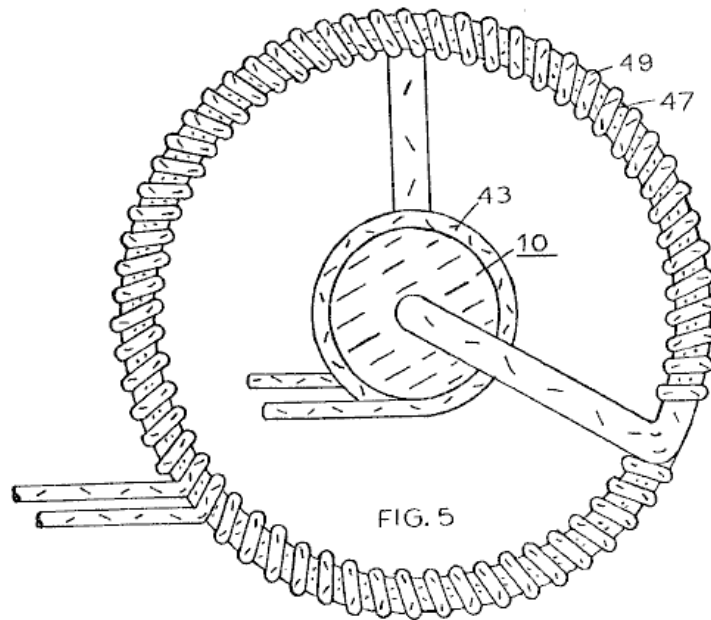


Fig.5 est un autre arrangement alternatif d'une personification favorisée de l'invention.

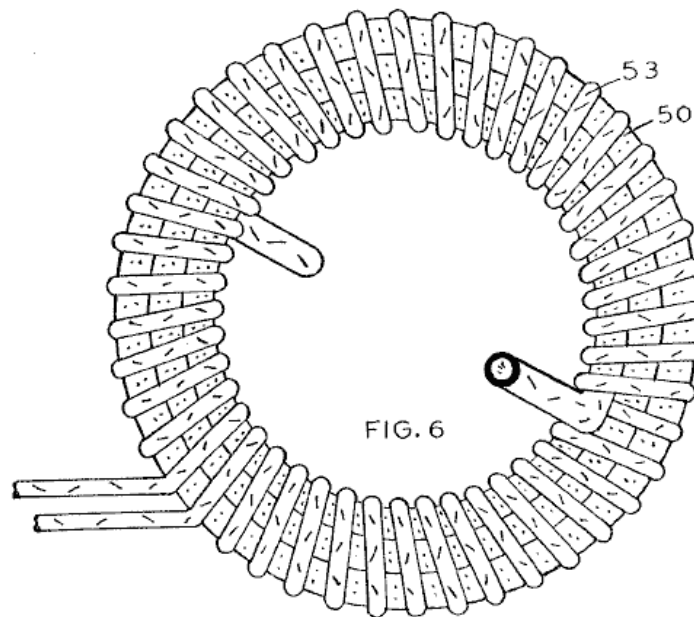


Fig.6 est un autre arrangement alternatif d'une personification favorisée de cette invention.

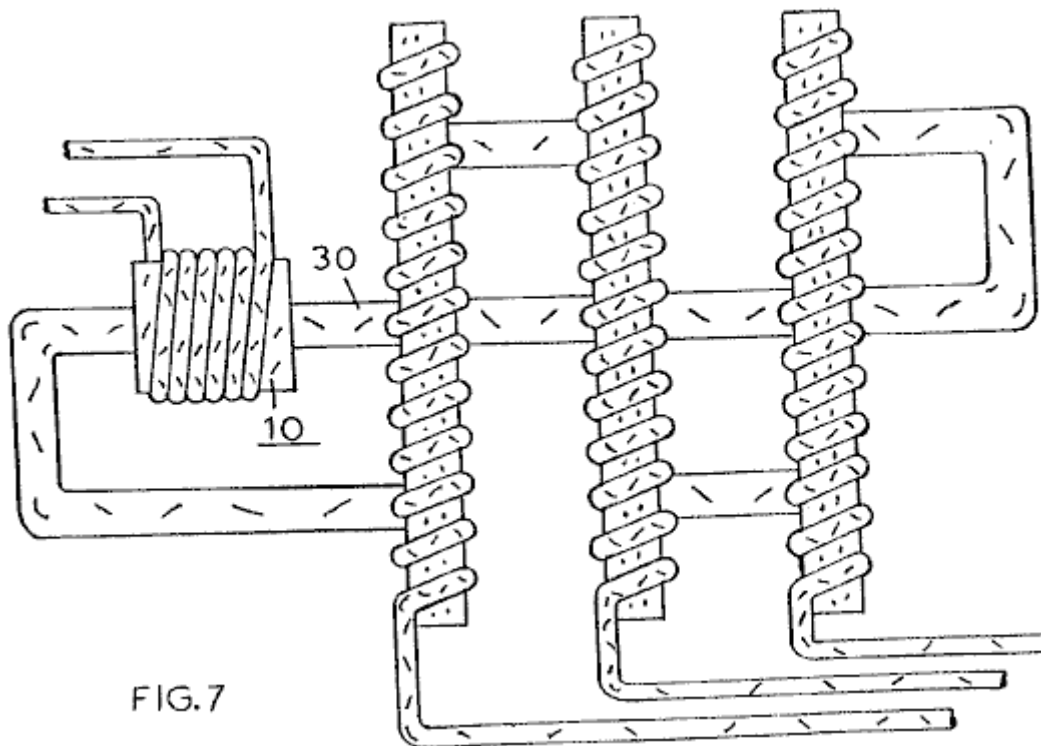


FIG. 7

Fig.7 est un autre arrangement alternatif d'une personification favorisée de cette invention.

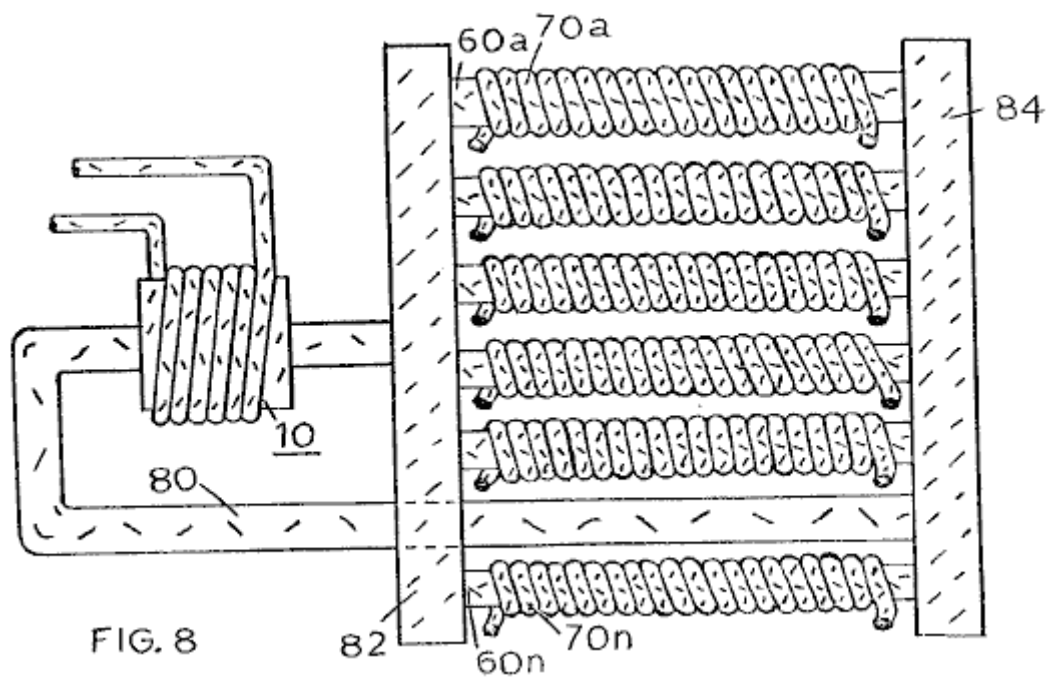


FIG. 8

Fig.8 est un autre arrangement alternatif d'une personification favorisée de cette invention.

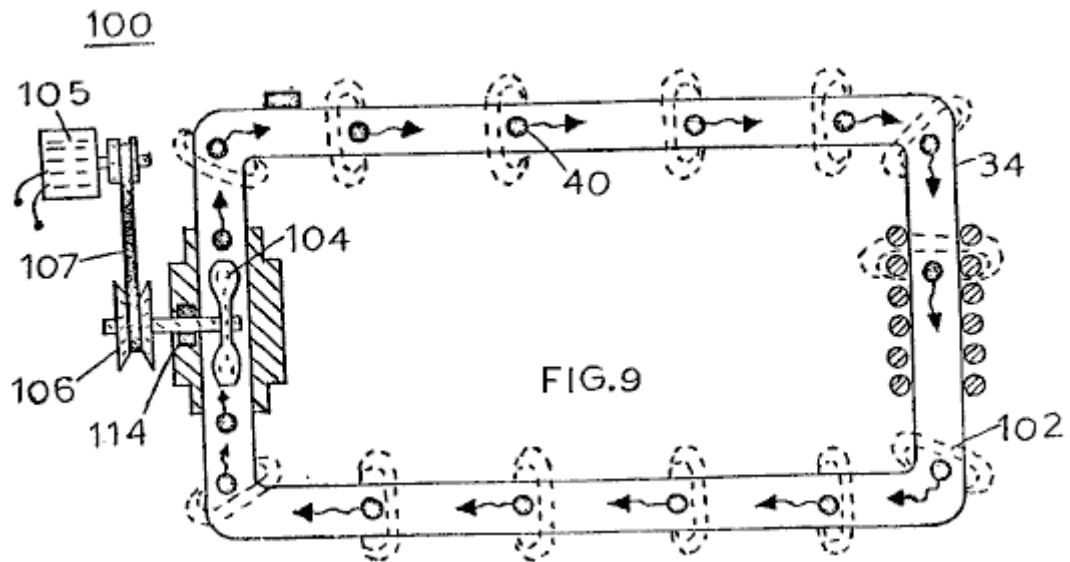


Fig.9 est un arrangement alternatif sur un assemblage d'accélérateur de particule de trajet magnétique.

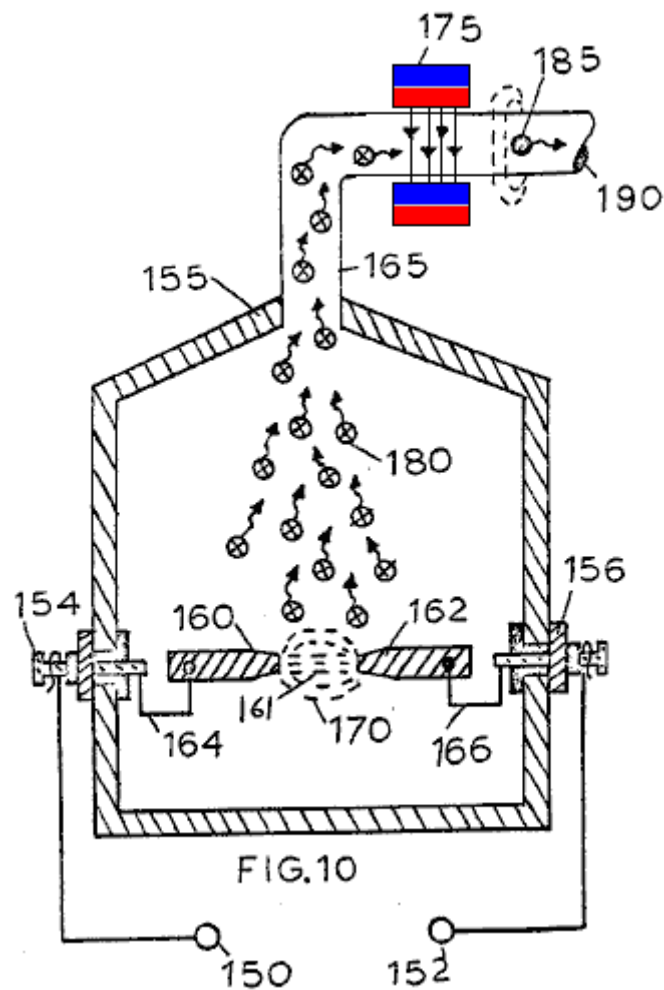
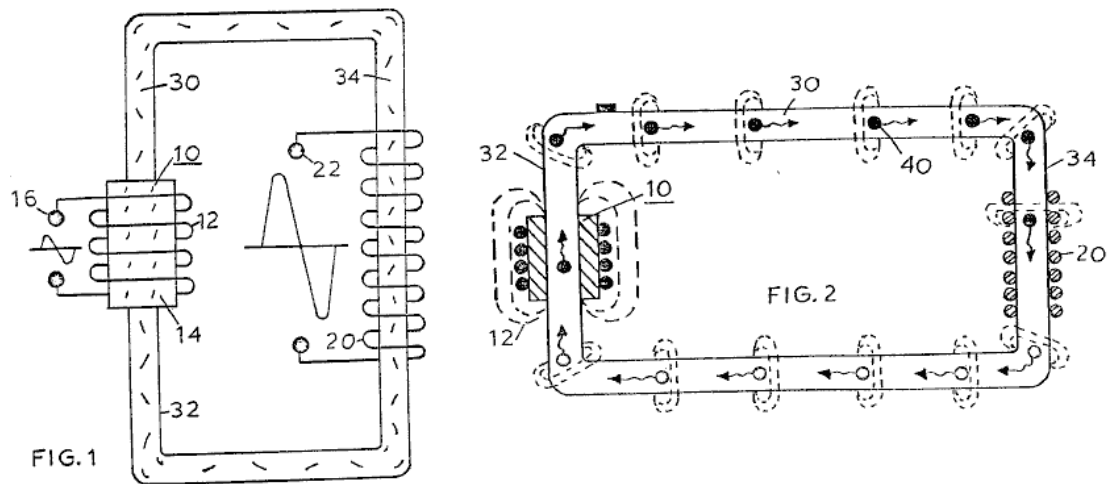


Fig.10 est une illustration d'une méthode alternative pour produire les particules aimantées utilisées dans cette invention.

DESCRIPTION DÉTAILLÉE

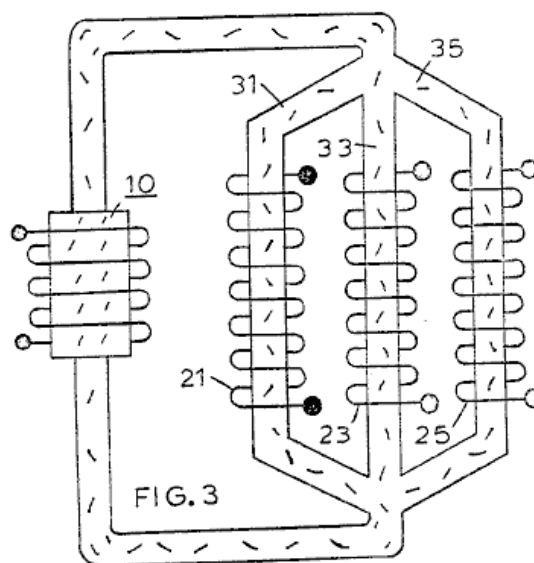
Fig.1 et Fig.2 montrent l'invention dans il est plus simplifié la forme schématique :



Il comprend un bobine primaire l'assemblage d'accélérateur magnétique **10**, un circuit fermé la pipe non-magnétique **30** et une sinuosité secondaire **20**. L'assemblage d'accélérateur magnétique est composé de windings primaire **12**, des **14** magnétiques de base et le voltage tape **16**. Windings primaires sont placés autour de la fin **32** de la pipe de circuit fermé **30** qui est fait de la tuyauterie non-magnétique.

À la fin opposée **34** de la pipe de circuit fermé **30**, sont windings secondaire **20**. Les terminus de fin **22** de la sinuosité secondaire **20**, permettez au voltage produit dans la sinuosité d'être utilisé. La pipe intérieure contenue **30**, il y a un nombre substantiel de particules magnétiques **40** comme montré dans **Fig.2**. Les particules **40** doivent être assez claires pour être librement mobiles et peuvent ainsi être des particules suspendues dans un médium liquide comme le gaz, les particules solides mobiles liquides ou légères. De ces options, l'utilisation d'un gaz est préférée. Si les particules solides sont utilisées comme le médium transportant, donc il peut être désirable d'enlever tout l'air de l'intérieur de la pipe pour réduire la résistance aux particules coulant. Chacune des particules **40** est aimantée et la description suivante fait allusion à une particule individuelle et pas à la masse de particules en masse.

Le voltage s'est appliqué aux terminus **16** de sinuosité primaire **12**, est un voltage bas et c'est l'étendue peut être utilisé comme un contrôle de signal de contribution. En variant la tension d'entrée, l'accélérateur variera la vitesse des particules circulantes, qui varieront, à son tour, l'étendue de la production de voltage/courant de la sinuosité secondaire **20**. La production **22** du transformateur secondaire enveloppant **20**, est une haute production de voltage/courant.



Il peut être apprécié que le système montré dans **Fig.1** et **Fig.2** où il y a juste un circuit fermé, fournit une production de phase simple dans la sinuosité secondaire **20**. **Fig.3** montre un arrangement de circuit fermé avec

trois tubes non-magnétiques parallèles **31**, **33** et **35**, chacun avec c'est la propre production enveloppant **21**, **23** et **25**. Chacun de ces trois windings est une production de phase simple et comme leurs trois pipes partagent une jonction de contribution commune et une jonction de production commune, cette trois production windings fournissent un système électrique équilibré de 3 phases.

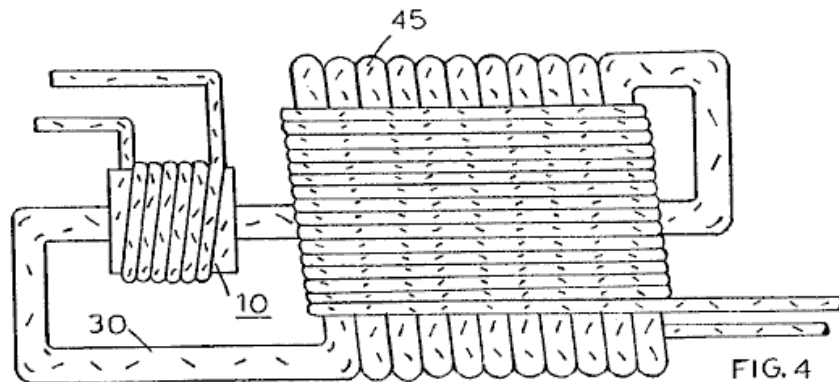


Fig.4 montre un générateur de génération électrique qui fait marcher exactement le même comme ceux montrés dans **Fig.1** et **Fig.2**. Ici, l'arrangement est pour l'utilisation dans un environnement où il y a une haute teneur en humidité. Une couche d'isolation **45**, complètement la pipe de couvertures **30** aussi bien que tous windings électriques. **Fig.4** illustre aussi le fait que l'augmentation du nombre de tours pour n'importe quel diamètre métallique donné augmente la production de voltage/courant de l'artifice. Dans cette configuration physique, les directions tant verticales qu'horizontales sont utilisés qui permet à une pipe de grand diamètre d'être utilisé avec un nombre substantiel de tours de fil de haut courant de lourd calibre.

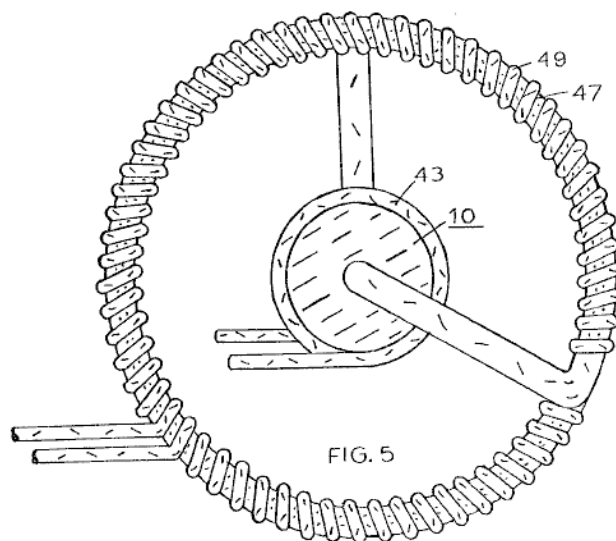


Fig.5 montre l'arrangement **49** de bobine, qui utilise le flux magnétique entier dans la tuyauterie de circuit fermé **47**. C'est un arrangement coaxial avec la sinuosité primaire **43** comme un coeur central.

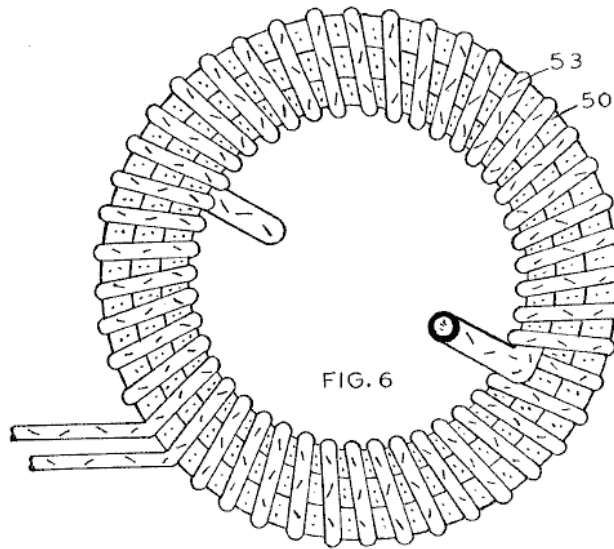


Fig.6 illustre une configuration en spirale concentrique de la tuyauterie **50**, avec windings secondaire **53** couverture de cela complètement.

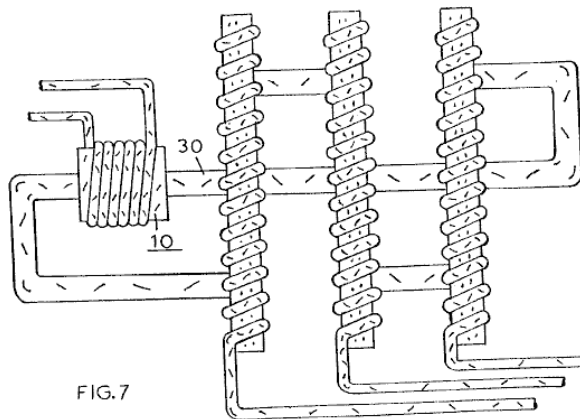


Fig.7 montre un arrangement où l'accélérateur de particule **10** est la blessure sur la tuyauterie **30** de la façon presque le même comme dans **Fig.1** et **Fig.2**. Pourtant, dans cet arrangement, la tuyauterie **30** est un circuit fermé continu arrangé dans une configuration parallèle de série où il y a trois windings secondaires l'établissement de trois productions séparées pendant que la tuyauterie **30** courses en série par ces trois windings.

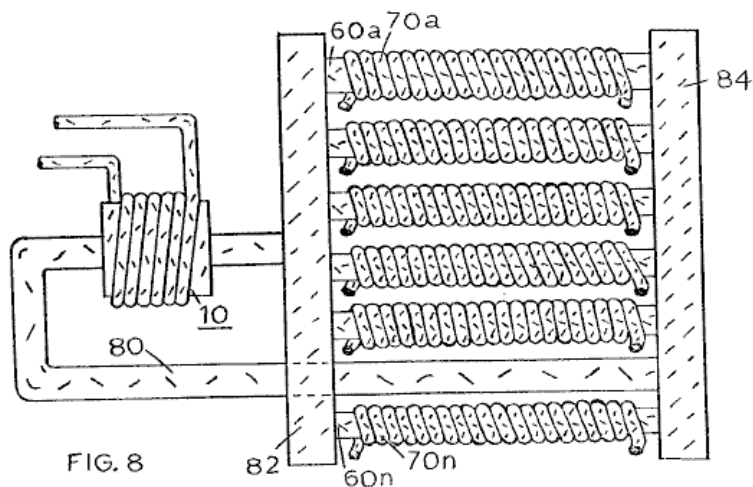
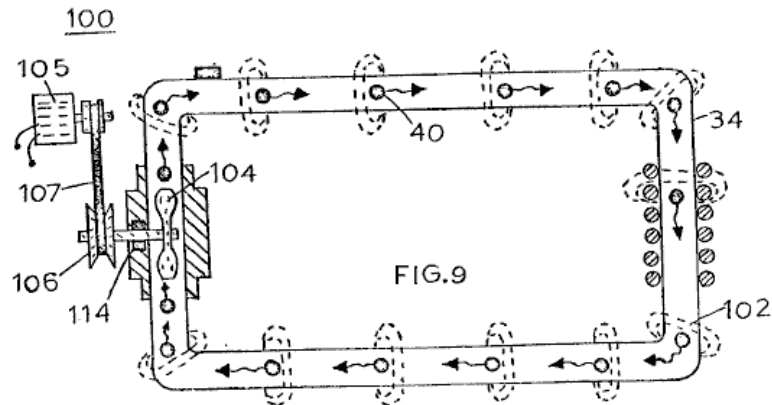


Fig.8 montre une configuration qui est le contraire de cela montré dans **Fig.7**. Ici, il y a plusieurs blessure de bobines de pick-up en série et à la différence des plus premières configurations, la tuyauterie **80** n'est pas continue. Dans cet arrangement, il y a un collecteur de contribution **82** et un collecteur de production **84** et

plusieurs tubes séparés **60a, 60b, 60c, 60n** raccordant ces deux collecteurs. Chacun de ces tubes séparés a c'est le propre bobine secondaire séparé **70a, 70b, 70c, 70n** y blesse.



L'accélérateur de particule magnétique **10**, peut être différent dans le design à cela montré dans **Fig.1**. **Fig.9** montre un accélérateur de particule mécanique **100**. Dans cet arrangement, les particules magnétiques **102** sont en permanence aimantées avant d'être renfermées dans la pipe non-magnétique **110**. Les particules **102** sont accélérées par la lame de fan ou fonctionnent **104** tourné par l'assemblage de trajet mécanique **106**. Le trajet mécanique pour l'assemblage **106** peut être une poulie de transmission à courroie **112**, ou un artifice semblable conduit par un moteur électrique. Un rapport cachetant **114** garde les particules **102** intérieur la pipe **110**.

Il a été déclaré que les particules magnétiques traversant les bobines secondaires, produisent un voltage/courant dans eux. Il doit être compris, pourtant, que cela les particules traverse vraiment le champ magnétique de ces bobines.

Aussi, la pipe **30** a été décrite comme une pipe non-magnétique. Il y a de certaines pipes non-magnétiques qui ne travailleraient pas avec cette invention. La pipe **30** doit être capable de passer des lignes magnétiques de force.

Une caractéristique significative de chacune des personifications différentes déjà décrites, est la génération des particules magnétiques qui sont renfermées dans la tuyauterie.

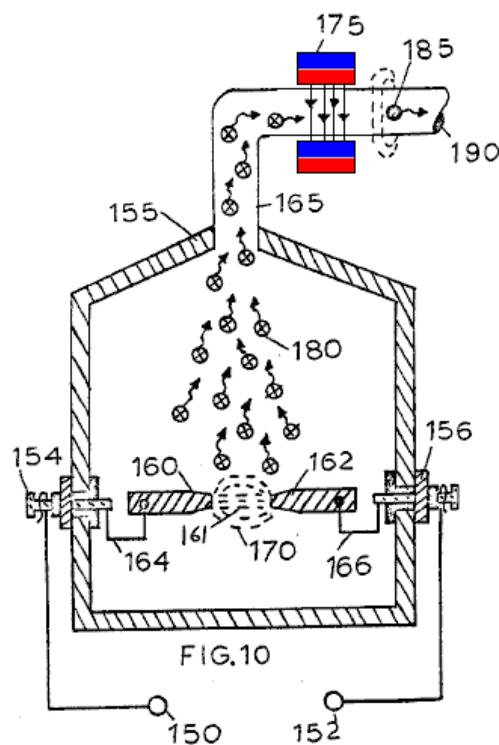


Fig.10 montre un appareil pour la réalisation le processus de matière vapourising pour produire des particules convenables qui sont alors aimantées étant fait subir à un champ magnétique. La chambre **155** est une chambre évacuée ayant des électrodes, faites du métal magnetisable, **160** et **162**. Un voltage est appliqué entre les

terminus **150** et **152** et cela conduit un courant par les terminus **154** et **156**, aux électrodes de trou d'étincelle **160** et **162**, en produisant un arc qui vaporise la matière de bout des électrodes, en produisant des particules **180**. Ces particules montent et entrent dans le tube **190**, en traversant un générateur de champ magnétique **175**. Cela donne une charge magnétique à chaque particule et ils se poursuivent sur leur voie comme les particules aimantement chargées **185**, en traversant le port **190** pour atteindre le générateur de particule électrique décrit ci-dessus.

Dans la personification simplifiée montrée dans **Fig.1** et **Fig.2**, aussi bien que les autres personifications favorisées mentionnées, il a été indiqué qu'un voltage bas a été appliqué à l'accélérateur de particule **10**. Sur l'accélération, un haut voltage/courant serait incité dans le bobine du pick-up secondaire **20**. Un avantage le plus significatif de la présente invention consiste en ce que l'amplification de voltage n'est pas rattachée à la forme du waveform de la tension d'entrée. Spécialement, si la contribution est le courant continu un voltage de courant continu sera la production. Une contribution de courant alternatif produira une production de courant alternatif. Une contribution de voltage circulée produira une production de voltage circulée et une tension d'entrée d'autre configuration produira une production ayant que même configuration.

Le Travail Récent de Russ Gries et Alex Petty.

Russ Gries a produit une présentation vidéo et une analyse du susdit brevet de Stan Meyer. C'est un grand dossier de téléchargement qui prend un temps considérable pour recevoir (quelques heures dans mon cas). Le lien de téléchargement est :

http://www.ringsbyruss.com/youtube/P2_The_Key_To_Stanly_Myers_Water_Car_Gas_Core_Transformer_Self_Staining_Device.flv. Dans cela, Russ s'occupe de son examen étendu du brevet et il attire l'attention à que Stan en a dit dans ses vidéos de Nouvelle-Zélande :

1: http://www.youtube.com/watch?v=ZmxaVOoI0-8&feature=mfu_in_order&list=UL

2: http://www.youtube.com/watch?v=bm06ACQtv0k&feature=mfu_in_order&list=UL

3: http://www.youtube.com/watch?v=UpvPypJw-QY&feature=mfu_in_order&list=UL

.....

8: <http://www.youtube.com/watch?v=DvYc7vrnj6I>

Et particulièrement la vidéo 8, où Stan discute le design et l'utilisation du générateur. Il est facile d'être un peu troublé comme Stan parle tant du Générateur de Particule Électrique que de c'est l'utilisation dans la combinaison avec la production HHO comme une source de génération de pouvoir à grande échelle.

Alex Petty très expérimentée adhère avec Russ dans le fait de travailler le fait de copier le système de Stan et le site Internet d'Alex est à www.alexpetty.com. Un forum de discussion relié à cela est à <http://open-source-energy.org/forum/> et il y a des informations à <http://www.overunity.com/index.php?topic=5805.285> et les peintures à haute résolution peuvent aussi être vues dans la vidéo de Russ à <http://www.youtube.com/watch?v=JOarpi6sDD4>. Le propre site Internet de Russ est à <http://rwgresearch.com/> et une vidéo supplémentaire du travail le plus récent du développement étant entrepris à : <http://www.youtube.com/watch?v=adzVQRsS1KY&feature=youtu.be>.

Il y a des choses importantes différentes sur lesquelles on commente et Russ doit leur être loué pour l'attention d'attraction de l'attention. Pour le moment, oubliez s'il vous plaît de HHO comme c'est une édition séparée. Autant que je peux voir, le brevet ne réclame pas que l'artifice est le COP>1, mais plutôt que l'artifice est un transformateur de pouvoir qui a potentiellement une plus grande puissance à la sortie que les transformateurs conventionnels puisqu'il n'y a aucun sentier magnétique contraire Légal Lenz du bobine de production serpentant pour affecter le pouvoir de contribution.

Ayant dit que, Stan dans sa vidéo montre des façons de promouvoir le pouvoir de l'artifice, à savoir :

1. Augmenter la force des particules magnétiques
2. Augmenter la vitesse des particules magnétiques
3. Baisser la distance entre les particules magnétiques et la sinuosité de production.

Les particules magnétiques peuvent être produites des façons différentes, mais le plus efficace a l'air d'être en remplissant la chambre décrivant un arc du gaz d'argon et en utilisant le fer, le nickel ou les électrodes de cobalt. La raison de cela est que l'arc électrique produit non seulement des particules de minute de la matière d'électrode, mais il communique aussi avec l'argon, se déshabillant des électrons et provoquant certaines des

particules en métal se combinent avec les molécules de gaz d'argon modifiées pour former un gaz magnétique. Ce gaz restera toujours un gaz magnétique en raison de bonding atomique comme c'est non seulement des particules de minute de métal physiquement suspendu dans un gaz en raison de leur grandeur très petite.

Vous vous souviendrez du chapitre 1, que ShenHe très réussi Wang le moteur/générateur d'aimant a un liquide magnétique comme une composante clé. Ici, Stan produit un gaz magnétique beaucoup plus clair et l'avantage de cette clarté consiste en ce qu'il peut être promu aux très grandes vitesses sans n'importe quel danger. Plus grand le nombre de molécules d'argon modifiées, plus grand l'effet magnétique quand ils traversent un bobine de fil. Le gaz d'argon peut être passé par la chambre d'arc à maintes reprises pour qu'un très haut pourcentage du gaz soit magnétique. Autrement, si vous êtes sophistiqués dans le design du générateur de particule, vous pouvez prendre des dispositions pour les molécules qui sont devenues magnétiques, être enlevées dans l'entreposage par un champ magnétique.

Stan parle du fait de pomper le gaz magnétique par n'importe quel arrangement de boucle de pipe que vous décidez d'utiliser, par une pompe, mais il repart rapidement à l'utilisation d'un bobine magnétique pour promouvoir le gaz en avant comme le bobine n'a aucune partie mouvante et ainsi, aucuns vêtements mécaniques. C'est seulement une raison. La raison principale est qu'avec l'accélération magnétique, la vitesse du gaz peut devenir très haute effectivement et dans sa vidéo il parle de la vitesse de lumière. Pourtant, je ne crois pas personnellement que n'importe quoi au loin comme une vitesse ce qui grand pourrait être accompli à l'intérieur d'une boucle de pipe de petit diamètre. Quand même, les vitesses bien plus qu'une pompe mécanique peut accomplir seront probablement produites par l'accélération magnétique.

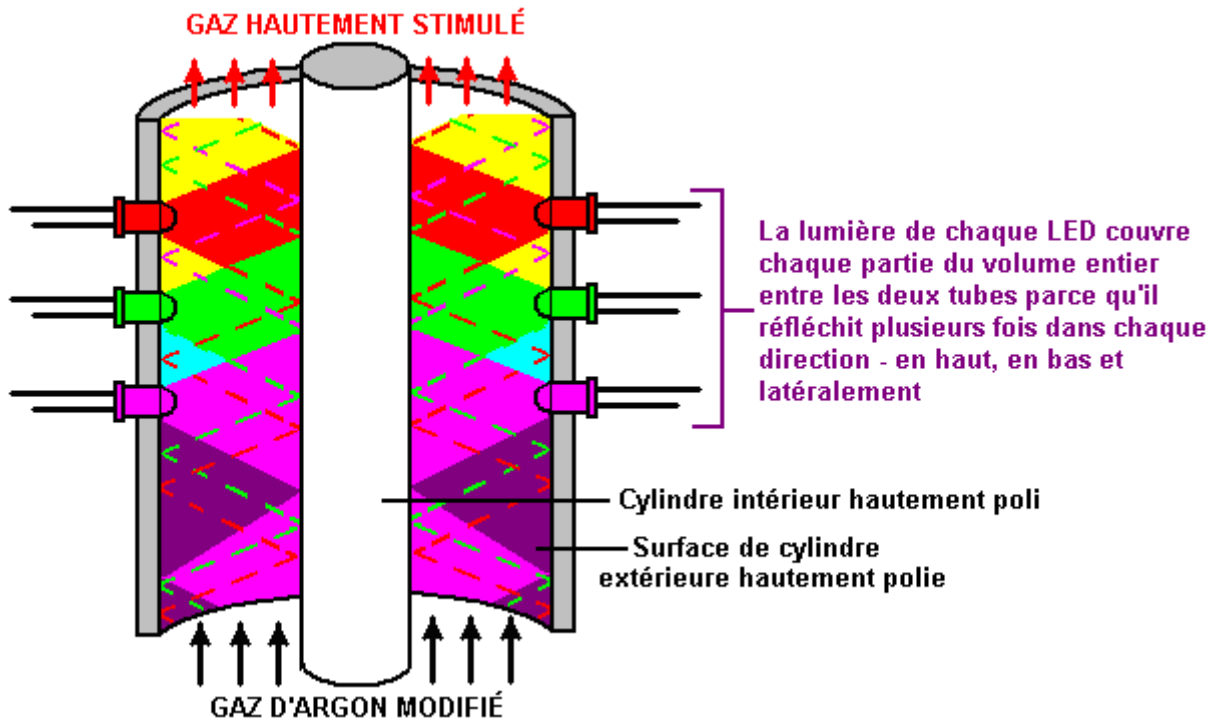
Russ, dans sa discussion, montre que sur la plupart des prototypes survivants de Stan, le bobine qui est utilisé pour l'accélération est construit en utilisant plusieurs bobines apparemment séparés et il suppose que chaque section de bobine est actionnée consécutivement, en provoquant un champ magnétique se ridant. Pendant que c'est sans doute possible, je ne vois pas qu'un style de branchement de bobine aurait un avantage par opposition au branchement de tous les bobines constamment. Pourtant, si on croit que le branchement séquentiel est un avantage, donc l'ensemble de circuits ' Division-par-N' du chapitre 12 peut être utilisé pour fournir le branchement séquentiel ou l'ordre plus complexe.

Stan montre alors que la tension de sortie peut être augmentée en augmentant le nombre d'allume le bobine de production et/ou le fait d'avoir des bobines de production supplémentaires. C'est facilement compris électriques conventionnel. Mais, il continue alors à montrer que la production sera aussi augmentée si les électrons des molécules d'argon modifiées sont levés à un haut niveau orbital. Cela place les électrons électromagnétiques (comme décrit dans le chapitre 11) plus près aux bobines de production et permet sans doute aussi au gaz d'être accéléré à une plus grande vitesse par le champ magnétique de conduite.

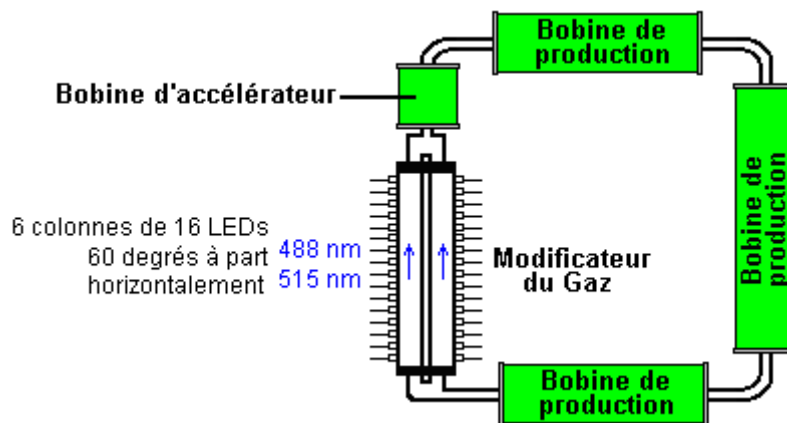
Cette amélioration de pouvoir du gaz est accomplie en utilisant la " Modificateur du Gaz" de Stan décrit dans le chapitre 10. Le Modificateur du Gaz pompe l'énergie électromagnétique dans le gaz à l'aide des banques d'Émettre lumière des Diodes qui produisent la lumière de la longueur d'onde correcte pour ajouter l'énergie à ce gaz particulier.

Si vous surveillez Internet pour la longueur d'onde d'argon, vous trouvez des informations opposées, avec quelques sites en disant que la longueur d'onde est 1090 nanomètres ("nm") et plus d'autres en disant tant 488 nm que 514.5 nm. La Plupart des LEDs produisent une bande de fréquences, donc ce serait un cas de choisir LEDs dont la bande de fréquences incluent la longueur d'onde voulue.

Le Modificateur du Gaz lui-même, se compose d'un tube central qui est poli à une fin de miroir sur l'extérieur, entouré par un plus grand tube qui est hautement poli sur l'intérieur. La lumière des LEDs est alors faite rebondir entre ces surfaces polies jusqu'à ce qu'il soit absorbé par le gaz qui est passé par le trou entre les deux tubes. Ce n'est pas facile d'illustrer, mais il pourrait être montré comme cela :



Dans le design de Stan, il utilise six colonnes de seize LEDs, avec chaque colonne de LEDs espacé uniformément autour du tube extérieur. Ainsi pour promouvoir le Générateur de Particule Magnétique à de plus grands niveaux de pouvoir, une Modificateur du Gaz est placée dans la boucle de tuyauterie :



Le Modificateur du Gaz fait normalement monter un bobine à chaque fin et il peut être convenable d'utiliser des bobines dans ces positions comme les bobines d'accélérateur. Cela peut aussi être un avantage pour appliquer un haut voltage circulé entre les tubes intérieurs et extérieurs de Modificateur du Gaz. Comme il est, cela regarde comme s'il a une haute possibilité d'être un COP>1 artifice électrique.

Le "E-Stress" Système de Production d'Énergie

Le septième de Septembre 2013, un homme avec l'ID de 'harisingh' publié les informations suivantes. J'ai essayé de le contacter pour lui demander la permission de publier son travail, mais sans succès. Je n'ai aucune information à ce sujet autre que ce qui est montré ici. Ce qu'il dit est:

Le système de générateur de puissance "E-Stress" est un pouvoir d'au-dessus-unité plus intrigant projet génération. Il est extrêmement polyvalent, tout en étant relativement faciles à construire et il est facilement extensible.

La clef d'or ou le juste milieu est le principe qui permet d'attirer l'énergie directement à partir vide énergétique densité relative du E-champ à l'aide de bobines d'induction-moins de cet appareil. Ce qui rend cette conception unique sont visibles parmi les illustrations suivantes. Ce qui rend cette double bobine d'induction-moins si spécial, c'est qu'il annule les effets de l'induction électrostatique en utilisant seulement une fraction de la puissance nécessaire au maintien de la charge-déplacement qui crée l'affectant E-champ. Dans les circuits électroniques classiques, bobines et condensateurs sont généralement tenus à l'écart de l'autre, mais dans ce circuit, leur interaction est la clé du succès !

L'amplificateur "E-Stress" se compose de trois condensateurs cylindriques et deux bobines d'induction-moins avec circuits externes conçus pour la mise en service et maintiennent l'ensemble du système et la charge. Les condensateurs intérieurs et extérieurs, CDI et CDE, sont rechargés et maintenus chargés par une source de tension V_c qui est de l'ordre de 50 à 90 volts CC. La charge de ces condensateurs reste pendant une longue période, régi par la résistance de l'isolant, (à condition qu'il n'y a aucun court-circuit accidentel), l'énergie nécessaire pour maintenir la charge de ces condensateurs est donc minime.

Le troisième condensateur C_r , est pris en sandwich entre les condensateurs intérieurs et extérieurs et est indépendant du CR. Lorsque les deux autres condensateurs, CDI et CDE, sont chargent, condensateur C_r devient chargé aussi bien, mais à une tension légèrement inférieure en raison de la chute de tension diélectrique. Cet effet de charge résulte de l'induction électrostatique. Séparant les condensateurs concentriques est deux bobines d'induction-moins spéciales. Lorsque le courant traverse ces bobines, les forces électrostatiques d'induction sont temporairement neutralisées, permettant le condensateur chargé C_r de décharger et osciller avec une bobine électrique extérieur ou transformateur, comme illustré à la Fig.7. Les bobines d'induction sans L_o sont pulsés avec CC au même rythme que la fréquence de résonance naturelle du circuit résonnant (C_r-L_r). Gardant le taux "pulsé" au sein de 10 % de la fréquence de résonance du circuit réservoir maintiendra la puissance de sortie maximale. En raison de la flexibilité dans la construction, paramètres, déterminant la fréquence de résonance et les capacités de puissance sera difficiles sans analyse des équipements de pointe. Donc pour surmonter ces difficultés, un oscillateur à fréquence variable peut être utilisé car il permet le prêt de détermination de la gamme de fréquences appropriées nécessaire. Une charge constante constante rendra cette détermination plus facile ainsi. Lorsque la puissance de sortie maximale est atteinte, vous pouvez mesurer la résistance de la résistance variable de l'oscillateur pour aider à déterminer et enfin réglage, oscillation à la fréquence de résonance naturelle du circuit résonnant. Une résistance variable de supplémentaires 1K ohms peut être connectée en série avec la résistance variable de 100K, montrée, pour un simple accord très précis.

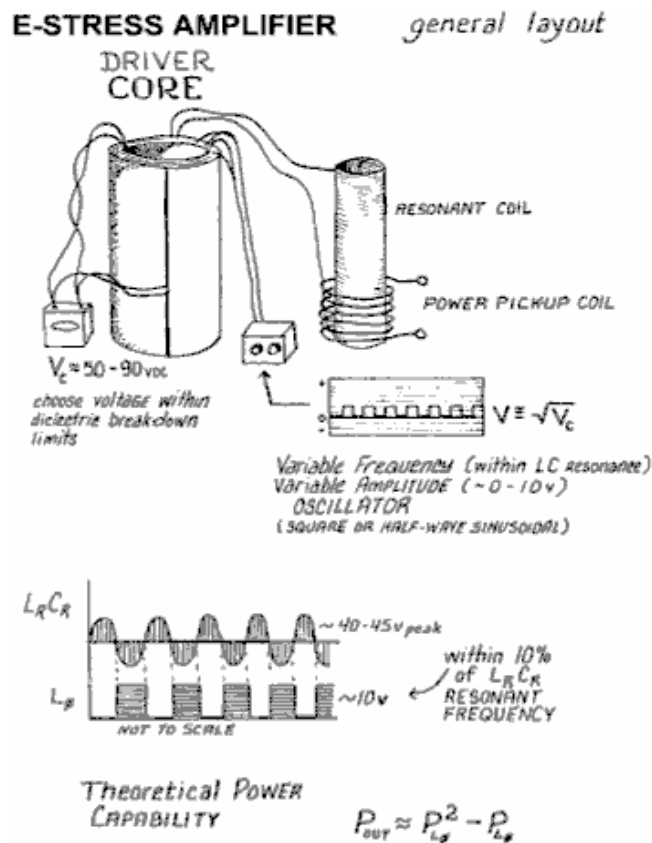


Fig.1 montre la disposition générale de l'ensemble du système d'alimentation E-stress. Ce schéma illustre le noyau de conducteur et l'oscillateur de fréquence variable qui détermine la résonance du circuit bouchon. La Fig.1 montre également la source d'alimentation en courant continu de l'ordre de 50 à 90 volts, qui charge initialement le "noyau" condensateur CDI / CDE. Est également représenté sur ce schéma est la bobine d'enroulement et de la puissance de sortie résonnant.

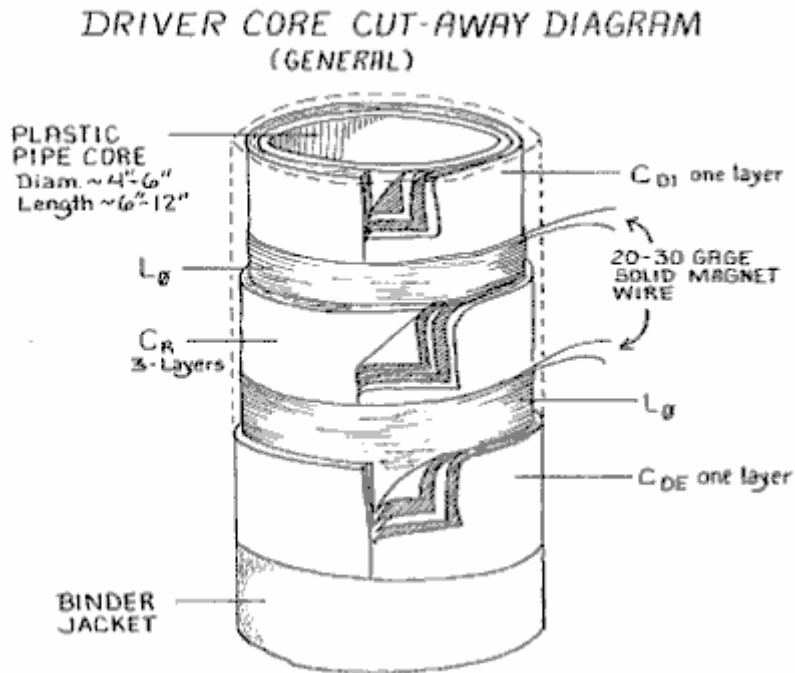
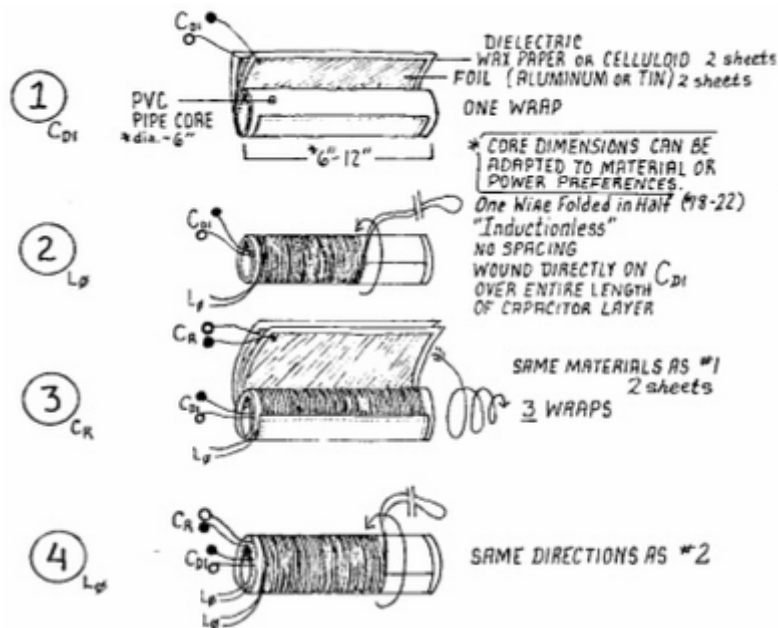


Fig.2 le "noyau conducteur" présente une découpe, diagramme de point de vue. Le matériel de "noyau" en plastique PVC peut être d'un diamètre de 150 mm et 300 mm de longueur morceau de tuyau en PVC les pieds dans ce système de modèle réduit. Dans ce diagramme, veuillez noter les condensateurs condensateur d'une couche intérieure et extérieure, CDE et CDI. Notez également que le condensateur intermédiaire (Cr) est un condensateur de trois couches de lourdes d'aluminium ou en acier inoxydable. Les bobines d'induction sans peuvent être vu dans deux endroits de chaque côté du condensateur Cr. Les bobines d'induction sans sont fabriqués à partir de fil d'aimant #20 à 30 # indicateur solide (0,812 mm de fil de cuivre émaillé de diamètre 0,255 mm).



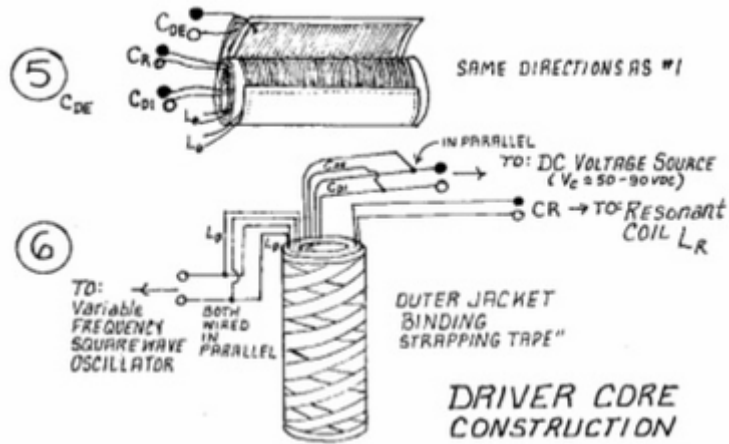
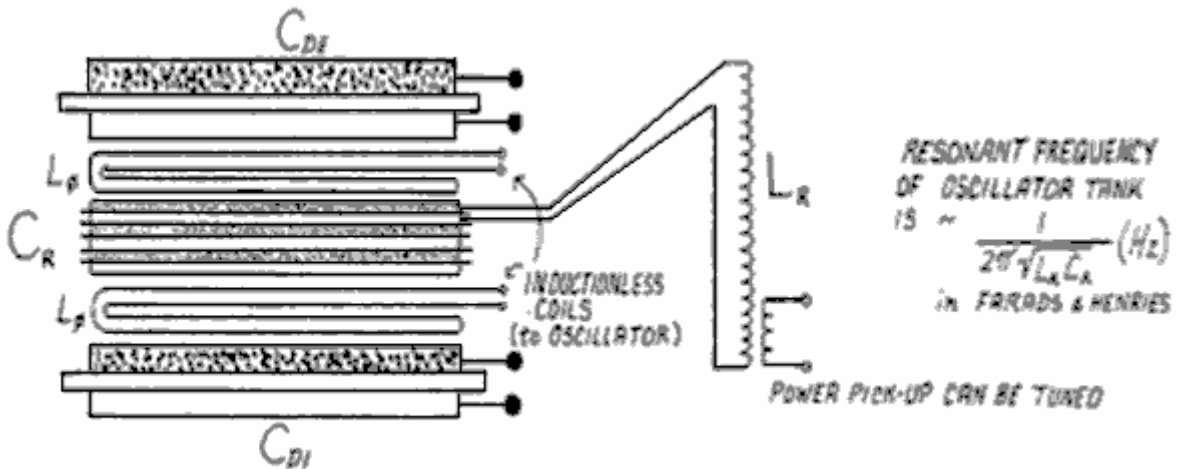


Fig.3 ci-dessus , illustre la façon dont le pilote de centre "de noyau" est construit. Il ya six étapes de base à la construction du pilote "noyau" ensemble. D'abord commencer avec le tuyau en PVC comme indiqué et commencer envelopper le premier condensateur CDI. Deuxième étape montre la première induction moins bobine L1. Notez que pour la bobine d'induction - moins, le fil est "plié" en arrière et les deux conducteurs sont enroulés ensemble comme indiqué. Cette bobine est simple plaie avec # 18 à # fil de calibre 22 (1,024 mm à 0,644 mm de diamètre). La troisième étape montre la capacité de centre Cr. Ce condensateur est créé de la même manière que celle du condensateur précédent sauf qu'il comporte trois couches de spires. Etape quatre illustre la seconde bobine d'induction - moins, qui est enroulé dans la même direction que la première bobine. Cette seconde bobine Lo est monocouche. Cinquième étape finale est le condensateur CDE, qui se compose d'une seule enveloppe, et est enroulé dans la même direction que les deux condensateurs précédentes. La dernière étape, six, consiste à envelopper l'ensemble de l'assemblage avec la bande de cerclage pour former une gaine extérieure lorsque terminé.



A LARGE ELECTROLYTIC CAP. CAN REPLACE START-UP + OSC. CIRCUITS IF AN ADDITIONAL PICK-UP COIL CAN BE IMPLEMENTED WITH A CONSTANT LOAD TO FEEDBACK AND SUSTAIN THE OSCILLATOR AND VOLTAGE SOURCE.

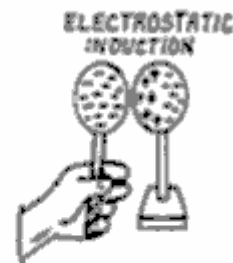
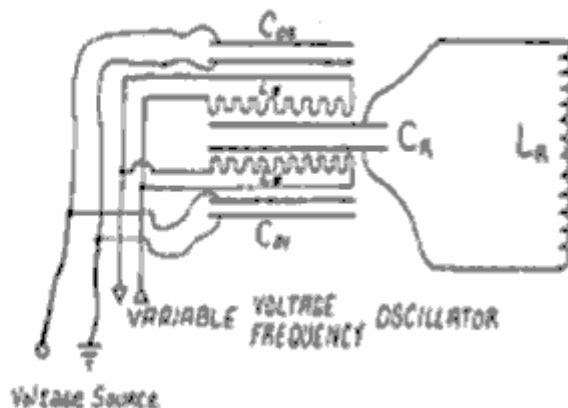


Fig.4 ci-dessus, est un schéma électrique du condensateur principal "de noyau" et les raccordements de bobine du système électrique E-Stress. Notez les connexions parallèles des condensateurs internes et externes CEI et CDE, qui relie à la source d'alimentation de 90 volts CC. Notez également les connexions parallèles des bobines sans induction qui relie au circuit d'oscillateur de fréquence variable. Le condensateur centre que Cr est montré raccordé à la bobine résonante puissance Lr.

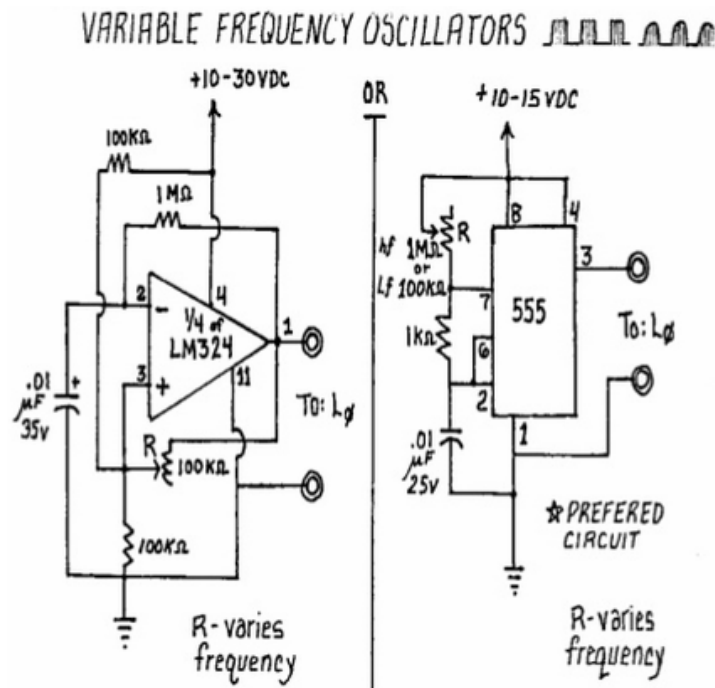


Fig.5 ci-dessus, affiche les deux différents types d'oscillateurs de fréquence variable qui sont utilisées pour entraîner les bobines d'induction-moins. Le premier oscillateur affichée se compose d'un LM324 Op-amp configuré pour produire vos commentaires et ainsi osciller. Le deuxième oscillateur exemple comprend une minuterie LM555 IC. Chaque oscillateur exemple peut être utilisé pour piloter les bobines d'induction-moins.

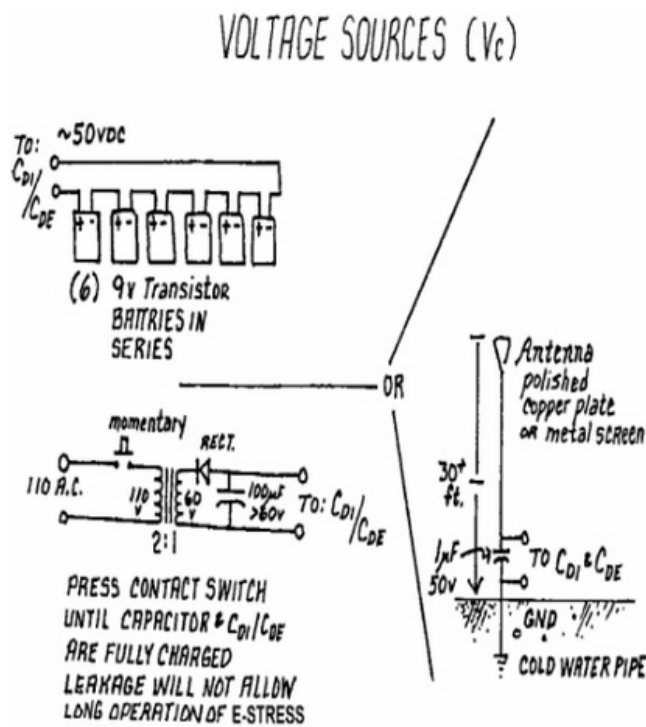


Fig.6 ci-dessus, montre la source de tension CC V_c qui s'applique à la condensateurs CDE / CDI qui sont branchés en parallèle pour former le champ électrostatique. La source de courant continu pourrait être l'un des trois types de sources de tensions comme indiqué. Une batterie pourrait être utilisée, qui se compose de six piles de 9 volts. Vous pouvez également fabriquer un CA à la source d'alimentation CC ou vous pouvez choisir de créer votre propre antenne CC source comme indiqué. La méthode batterie offre un moyen rapide pour tester le circuit et est sûre aussi bien.

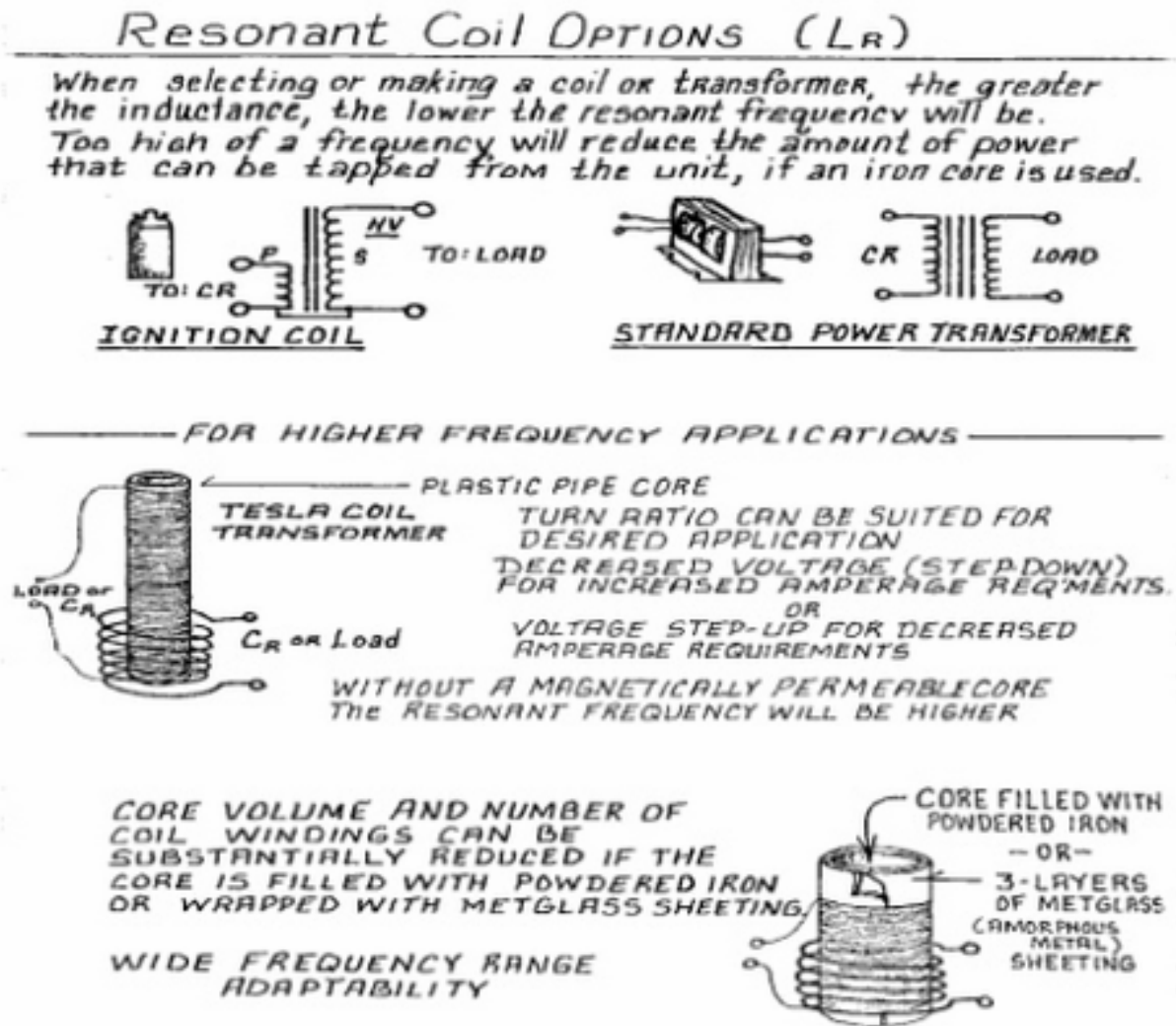


Fig.7 ci-dessus, illustre les options pour les deux types différents de résonance bobine L_R . Fondamentalement, il existe deux options de bobine: le transformateur de puissance de noyau de fer standard et la haute fréquence type Tesla coil comme l'allumeur de type. Vous devrez déterminer le type de sortie que vous souhaitez avoir dans la conception globale. Pour les conceptions classiques que vous voulez très probablement réaliser le transformateur standard affiché dans le bas du diagramme, qui se compose d'un noyau rempli de poudre de fer ou Metglass.

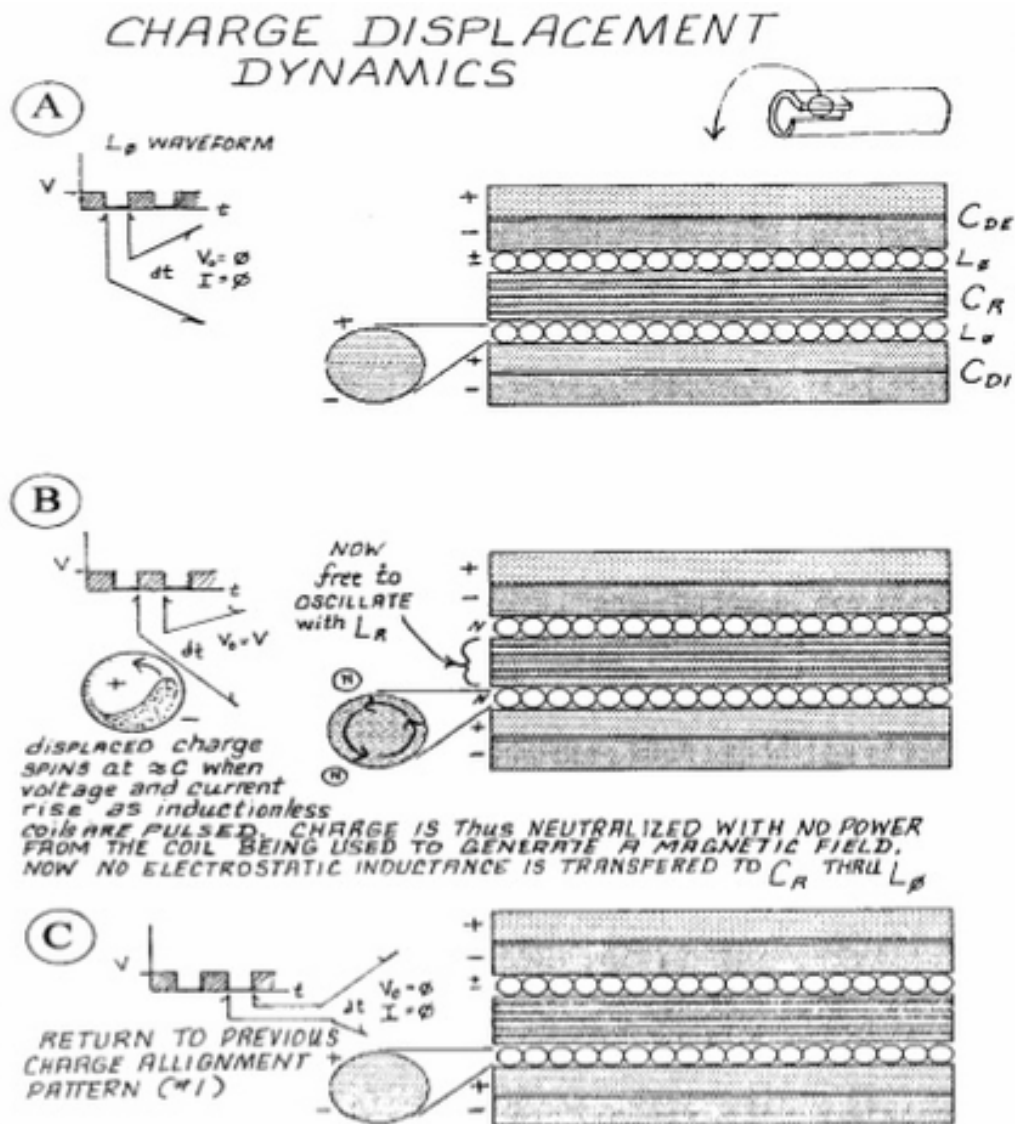


Fig.8 ci-dessus, traite de la dynamique de déplacement de charge impliqués dans le système d'alimentation amplificateur "E-Stress". Schéma **A** illustre la forme d'onde de la L_ϕ bobine d'induction-moins. Schéma **B** dépeint les spins déplacées charge lorsque la tension et la montée de courant comme les bobines d'induction sans sont pulsés, alors que le diagramme **C** montre la forme d'onde lors du retour aux précédente patrons de charge, commençant le cyclique maintes fois.

Patrick Kelly
www.free-energy-info.tuks.nl
www.free-energy-info.com
www.free-energy-info.co.uk