

Capítulo 16: Vladimir Utkin y Ley de Lenz

Vladimir Utkin es un respetado investigador ruso que amablemente ha compartido sus reflexiones sobre las causas y efectos de los sistemas de energía libre. Si no tienes una copia de su primer papel, usted puede descargar de <http://www.free-energy-info.com/VladimirUtkin.pdf>.

Como usted está probablemente conscientes, comerciales transformadores y motores eléctricos disponibles en el mercado se enrollan en forma simétrica que les obliga a oponerse a su propia función – un poco como conseguir un impulso comienza con un coche cuya batería está agotada, **pero** con dos personas en el frente empujando hacia atrás y dos personas en la parte de atrás empujando hacia delante. Es tan estúpido que es difícil creer que alguien lo haría, pero eso es exactamente cómo son 'diseñados' y construidos motores y transformadores. Cuanto mayor sea la potencia de salida, la más la potencia de salida se opone a la potencia de entrada, lo que significa que tienes que tener mayor potencia de entrada con el fin de obtener mayor producción. Eso es lo que es Ley de Lenz.

No tiene que ser así. Si se construye un transformador no simétricas como Thane Heins ha hecho, que el efecto está ausente y la potencia de salida puede ser cuarenta veces mayor que la energía de entrada como se muestra en los resultados de la prueba de banco. No es fácil construir un transformador completamente simétrica o motor, pero hay otras maneras de abordar el problema. Vladimir Utkin ha elaborado la siguiente presentación explicando los pormenores de una manera alternativa de tratar el problema. Algunos lectores pueden bien ser un poco técnico en las etapas posteriores, pero la información inicial puede ser entendida por cualquier persona.

SUPERAR EL EFECTO DE LA LEY DE LENZ

Introducción

Es bien sabido, que bobinas ortogonales, es decir, bobinas perpendicularmente uno al otro, no interactúan. Esto se ilustra en la Fig.1. En los siguientes diagramas, la letra "U" representa el voltaje, la letra "I" representa la corriente y la letra "L" representa una bobina de alambre:

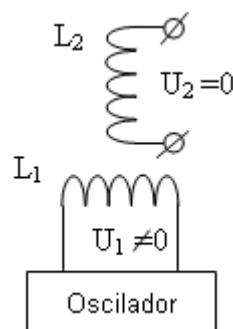


Fig.1 Estas bobinas ortogonales no interactúan.

Esto significa que cuando hay una oscilación de voltaje aplicado a la bobina de entrada L1, no hay absolutamente ninguna tensión inducida en la bobina L2. No hace ninguna diferencia si las bobinas de núcleo de aire o si tienen un núcleo de hierro. En otras palabras, se puede suponer que las bobinas están suspendidos aisladas en aire.

Este es un hecho bien conocido, pero se considera de poco interés, ya que se piensa que es un asunto trivial, pero no es así. Si podemos hacer las bobinas L1 y L2 interactúan de manera que la potencia real puede ser extraído de la bobina L2, sin que se extrae de poder efectuar la entrada de la bobina L1, entonces eso es un asunto muy diferente y nadie podría descartar que como "trivial" !!

Que muy deseable situación de hecho puede ser traído como se muestra en la Fig.2, mediante la adición de dos imanes permanentes, M1 y M2, el uno frente al otro en el eje de la bobina L1, y el interruptor de encendido bobina de L1 con el voltaje para alimentar con corriente, y para eso, tenemos que añadir el condensador "C" y opere la bobina L1 en resonancia, donde el real campo magnético en el espacio ambiente. Aquí, la corriente de entrada es mínimo y el campo magnético de salida es máxima. Añadimos una carga de la bobina L2 como lo es ahora capaz de proporcionar la corriente de salida:

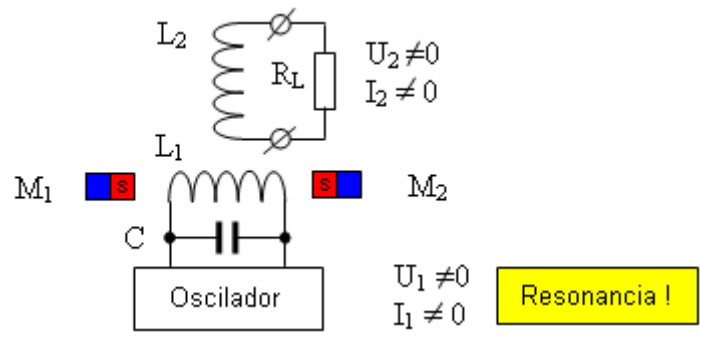


Fig.2 Bobinas ortogonales interactúan con simetría rota.

En la Fig. 2 los polos Sur de los imanes se enfrentan entre sí, pero la disposición también funciona si se altera de modo que los polos Norte se enfrentan entre sí. Sugiero que el problema está resuelto, es decir, la carga RL recibe el poder real, que no tiene relación con la resonancia del circuito de entrada. Ahora voy a tratar de explicar cómo y por qué esta configuración resuelve el problema de realimentación.

La explicación principio

En la Fig. 1, cuando dos imanes (M1 y M2), se añaden como se muestra con los mismos polos uno frente al otro a lo largo del eje de la bobina L1, esto añade un campo magnético que fluye perpendicular al eje de la bobina L1, y abarca algunos, o todo, de la bobina L2. Esto cambia todo, ya que las fluctuaciones magnéticas en bobina L1 puede modificar el campo magnético producido por los imanes y las causas inducidas tensión y la corriente en la bobina L2.

Para ello, hicimos el "movimiento" el campo magnético mediante la adición de corriente a la bobina L1 alterna, lo que resulta en la alternancia de flujo magnético que pasa a través de la bobina L2. Corriente y tensión son inducidos en la bobina L2 salida. Esto se muestra en la ilustración ligeramente simplificada Fig. 3, lo que indica el movimiento del campo magnético en función de si o no el oscilador de la alimentación de la bobina L1 aumenta o se opone al campo magnético producido por los imanes permanentes.

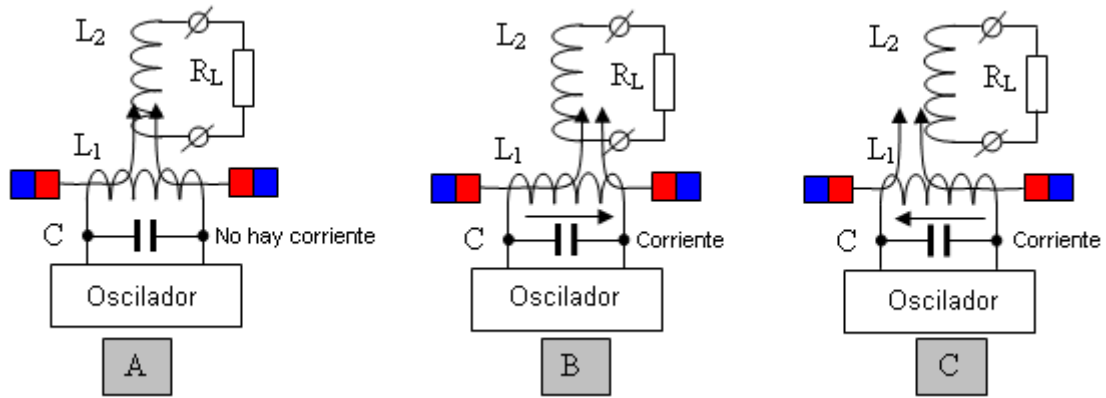


Fig. 3. Explicación Principio de la interacción asimétrica de las bobinas ortogonales debido al movimiento del campo.

La bobina L1 de resonancia se utiliza para crear un campo magnético oscilante, pero que "movimiento" campo también se pueden crear utilizando imanes permanentes, la introducción de ellos en el espacio entre dos imanes se enfrentan opuestamente a través del movimiento físico de los imanes adicionales como se muestra en la Fig. 4. Los imanes móviles estarían en un rotor y los polos de los imanes del rotor se alternarían N, S, N, S ...

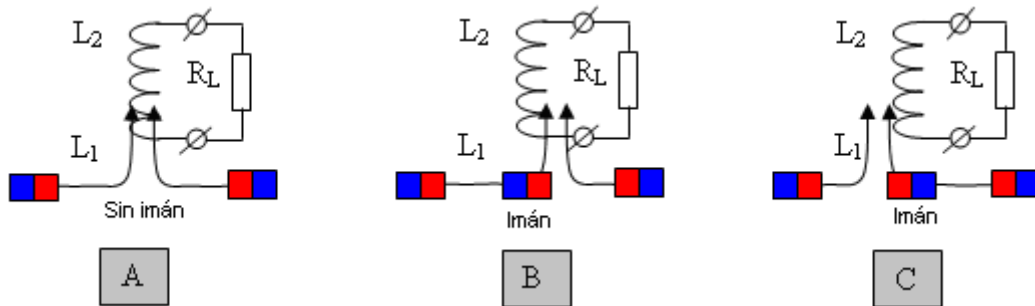


Fig. 4. Explicación del principio mediante el uso de imanes permanentes.

Posibles errores en la interpretación

Los siguientes errores son posibles en la interpretación de las interacciones descritas:

1. El aprovechamiento de la energía de resonancia de la carga.
2. El aprovechamiento de la energía del campo magnético a la carga.

Ninguna de las interpretaciones es cierto. El principio básico muestra que la energía de cualquier sistema resonante no puede "ser aprovechado", porque hacer eso destruiría la resonancia propia. Además, la energía del campo magnético no se utiliza, debido a que la magnetización de los imanes no se cambia o se reduce de ninguna manera.

La interpretación más razonable es desde la posición de los sistemas de energía dobles; dentro de la cual, debido a la organización interna, algo de energía latente es inducida - y luego se alimenta a la carga. Desde el punto de vista de un observador externo (oscilador), esta energía es imaginario, pero en términos de un observador interno (la bobina de salida) es muy real. El control de la energía en los diferentes sistemas de coordenadas produce resultados diferentes, que se ajusten a los conocimientos científicos actuales.

La Ley de Conservación de la Energía

El teorema de 1918 del matemático Emma Noether afirma, que cada simetría continua de un sistema físico corresponde una ley de conservación:

Simetrías de tiempo corresponde a la ley de conservación de la energía,
Simetrías del espacio corresponde a la ley de conservación del momento,
Isotropía del espacio corresponde a la ley de conservación del momento angular,
simetría de norma corresponde a la ley de conservación de la carga eléctrica, y así sucesivamente.

Es decir, existe la simetría en la naturaleza, y luego que conduce a la teoría de la ley de conservación correspondientes. Al mismo tiempo, todas las simetrías se ven como "inmutable". La posibilidad de romper cualquier simetría ni siquiera se considera, a pesar de hacer eso en realidad no contradice nada, simplemente cambia la física.

Por lo tanto, la Ley de Conservación de la Energía en realidad no puede ser violado como un principio, debido a que "la Ley" es el resultado de una interacción simétrica existente y no la causa de que la interacción simétrica. Sin embargo, para eludir la aplicación de la Ley de Conservación de la Energía es perfectamente posible. Para hacer eso, todo lo que se necesita es disponer las cosas de tal manera que se rompe la simetría.

El método descrito anteriormente es una interacción asimétrica, y el teorema de Noether Emma simplemente no se aplica (pero, que necesita ser probado en una fecha futura).

La dependencia de la potencia de salida

La potencia de salida depende de varios parámetros:

1. En primer lugar, depende de la intensidad del campo magnético inicial de los imanes permanentes, que ha de ser "movido". Cuanto mayor es la intensidad de campo magnético que, cuanto mayor sea la potencia de salida será. Un campo magnético de intensidad cero produce una salida de cero.
2. En segundo lugar, depende de la distancia a través del cual los cambios de campo magnético iniciales, es decir, de la corriente en la bobina resonante (o más exactamente, en la potencia reactiva causada por que el flujo de corriente).
3. En tercer lugar, depende de la velocidad de "movimiento" del campo magnético inicial, es decir, de la frecuencia de resonancia. Cuanto mayor sea la frecuencia, mayor es la potencia de salida será, debido a que la bobina de salida EMF depende de la velocidad de los cambios en el campo magnético inicial.

Este último punto sugiere la disminución de la capacitancia circuito resonante, cuando se eleva la tensión en el mismo (para la conservación de la energía almacenada en el circuito). Esto debería conducir a un aumento de potencia de salida.

Sustitución de los imanes permanentes con electroimanes

La sustitución de los imanes permanentes por electroimanes es evidente y se puede realizar por varias razones. Por ejemplo, podría ser debido a la falta de los imanes permanentes necesarias, o como alternativa, debido al hecho de que los imanes se convierten en magnetizado gradualmente debido a la influencia de "campo de movimiento" de la bobina L1. De todos modos, la sustitución de los electroimanes, sin duda se puede hacer. Hacemos esto por la generalización del principio, porque

después vamos a demostrar que los electroimanes se usan en algunos dispositivos de la técnica anterior. En este caso, los electroimanes pueden incluirse de forma secuencial o en paralelo, la polaridad del voltaje aplicado a ellos también se pueden seleccionar arbitrariamente.

Una de dichas modificaciones se muestra en la Fig. 5 para secuencial (A) y (B) electroimanes paralelas.

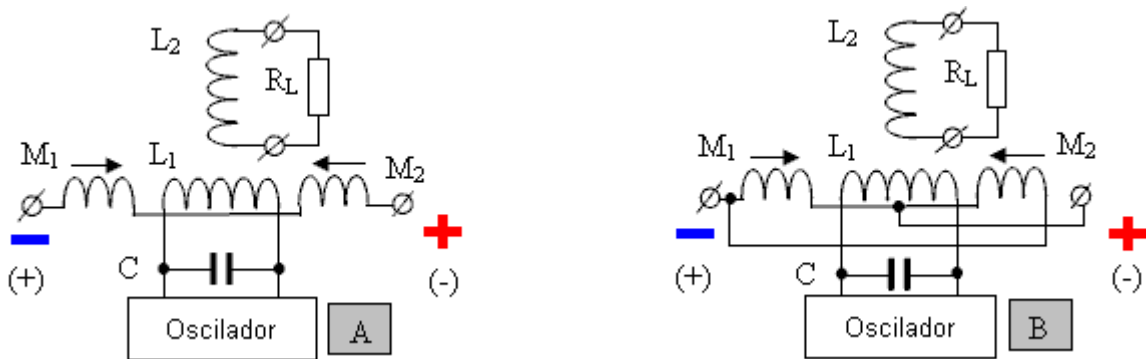


Fig. 5. Sustitución de los imanes permanentes por electroimanes con número de serie (A) y (B) la conexión en paralelo.

Aquí, para la conexión en paralelo de la pareja de electroimanes, en realidad puede ser representado como una bobina cortocircuitada, en el que la bobina resonante induce la tensión de la siguiente distribución:

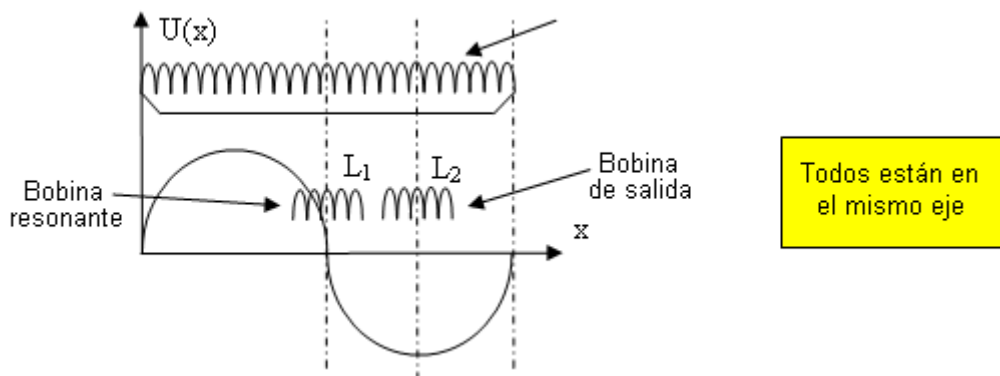


Fig. 6 La bobina resonante tensión inducida en electromagnética conectado en paralelo.

Esto permite que la bobina de salida para ser colocado en el mismo eje que la bobina resonante, debido a que la bobina resonante induce ninguna tensión en la bobina de salida sin corriente en los electroimanes. En la práctica, esto conduce a la bobina resonante de liquidación exactamente a medio camino de la corto-circuito, y la bobina de salida en la posición correcta de la bobina cortocircuitada.

Utilizar el efecto electro-radiante

Utilizar el efecto electro-radiante es una extensión de la idea de utilizar los imanes cuando causando la interacción entre las bobinas ortogonales. El objetivo es la eliminación del oscilador principal y fuente de alimentación para los electroimanes. La forma más fácil para ver el efecto electro-radiante es la descarga de la chispa de un condensador pre-cargada, en la que al menos uno de sus electrodos es un inductor.

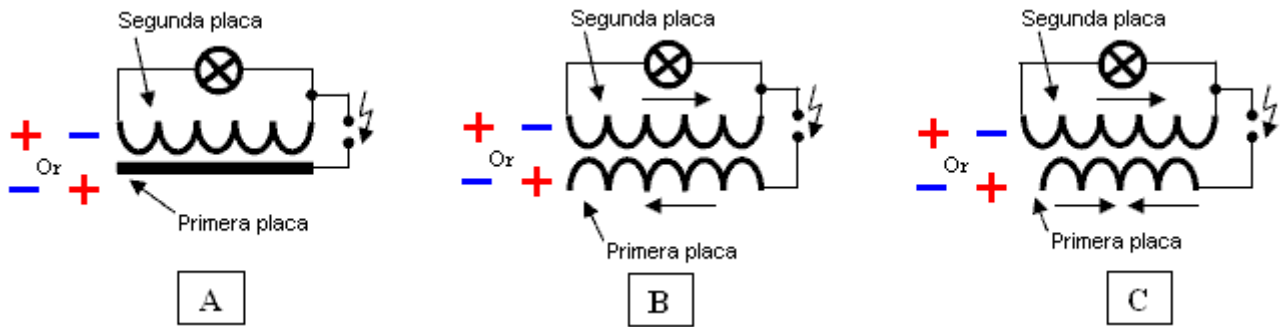


Fig. 7. La manifestación más simple del efecto eléctrico-radiante (la luz está encendida).

Estamos interesados en el caso de "C", donde una placa completamente enrollado en una dirección y la otra placa se hace como dos medias bobinas enrolladas en direcciones opuestas. La placa única que se enrolla en una dirección se utiliza como una bobina resonante, y la placa de dos mitades se utiliza como un electroimán. El resultado de esta modificación se muestra en la Fig. 8 para electroimanes de serie y de conmutación (B) paralelo (A).

Si el suministro de la chispa (descarga de capacitancia entre espiras) se produce con la frecuencia del circuito resonante, que dará lugar al mantenimiento de oscilaciones sostenidas en la bobina resonante que es lo que se necesita para "mover" el campo magnético. Acerca de electroimanes: una corriente también se generará, para crear el campo magnético primario que desea "mover".

Por lo tanto, no son necesarios un generador independiente para la resonancia y una fuente de alimentación separada para los electroimanes. Además, la chispa será relativamente débil, porque es sólo una descarga de capacitancia entre espiras de la bobina, y que es comparativamente baja.

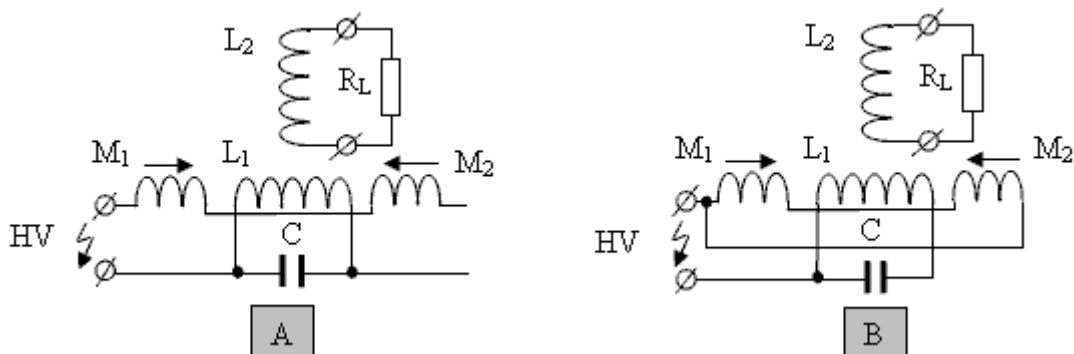


Fig. 8. Uso del efecto electro-radiante para mantener la resonancia y para crear una corriente en Los electroimanes en su serie (A) y conexiones en paralelo (B).

El uso de los electroimanes como una bobina de salida

Este enfoque es una continuación de electroimanes ideas y el efecto electro-radiante. Sería interesante no utilizar la bobina de salida y el uso de los electroimanes para ella, asegurando así la interacción de las dos bobinas ortogonales. En este caso, la creación de un campo inicial (de "movimiento") y la recolección de energía de salida se consigue mediante los mismos elementos de circuito.

Para ello, es necesario disponer las cosas para que el "movimiento" "prensas" El campo magnético de forma diferente para cada uno de los electroimanes, lo que lleva a la formación en ellos de diferentes corrientes. Con este fin, electroimanes que están conectados en serie pueden ser desviados por el condensador, y se conectan en paralelo con los electroimanes utilizados pero con un número algo diferente de vueltas. La distribución de la tensión resultante en el electroimán común será cambiado.

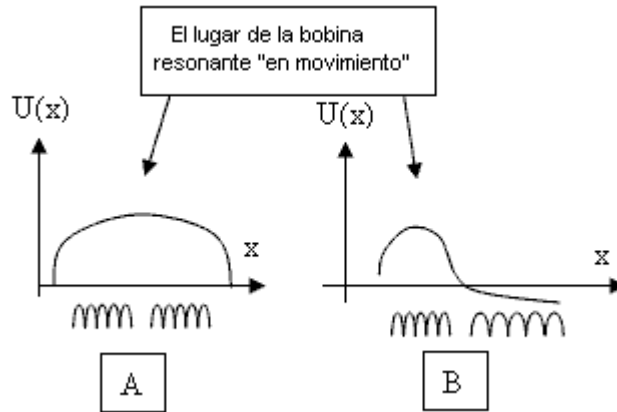


Fig.9 Una distribución de voltaje ordinarios de los electroimanes (A) y cuando se usan como una bobina de salida (B).

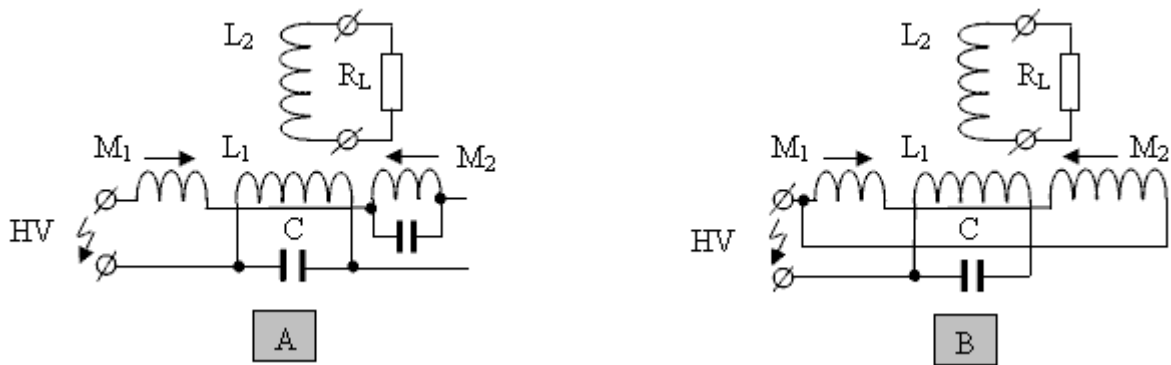


Fig. 10. El uso de electroimanes asimétricas como una bobina de salida.

Pero, el uso de electroimanes simétricos también es posible.

"Desmagnetización" - amplificación de corriente

"Desmagnetización" o "conmutación de flujo magnético" es un tipo de interacción asimétrica para bobinas ortogonales. Para las dos bobinas para interactuar uno necesita para crear un campo magnético inicial.

La implementación más simple del esquema de "desmagnetización" se basa en núcleos ferromagnéticos E-forma y es como sigue. La bobina que crea el campo magnético original, se enrolla en la parte superior de la E - Tipo de núcleo. La bobina de desmagnetización se enrolla en el núcleo como de costumbre, como se muestra en la Fig. 10. En ausencia de corriente en la bobina exterior y la ausencia de corriente en la bobina interior, no interactúan - la salida EMF en la bobina externa es cero - la Fig. 10 (A).

Si hay una corriente en la bobina exterior, y una corriente suministrada a la bobina interior, el flujo magnético en el núcleo ferromagnético está intentando cerrar el flujo magnético externo sobre sí mismo. Un campo magnético externo comienza a "desaparecer". Como resultado, la corriente en la bobina exterior está aumentando para compensar la "desaparecer" campo magnético - Fig. 10 (B).

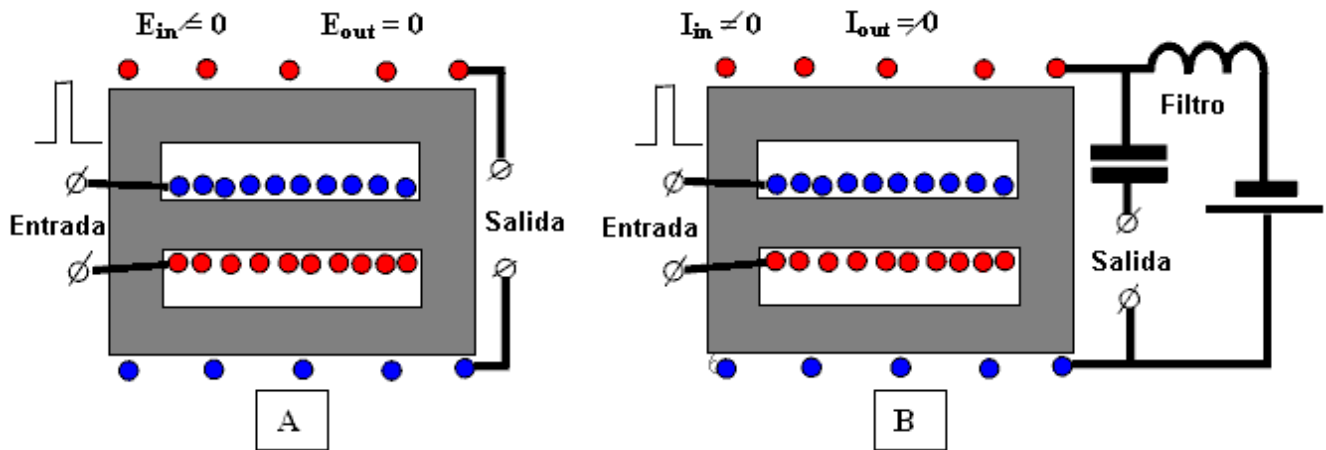


Fig. 11. Un "desmagnetización" esquema sencillo basado en núcleos en forma de E.

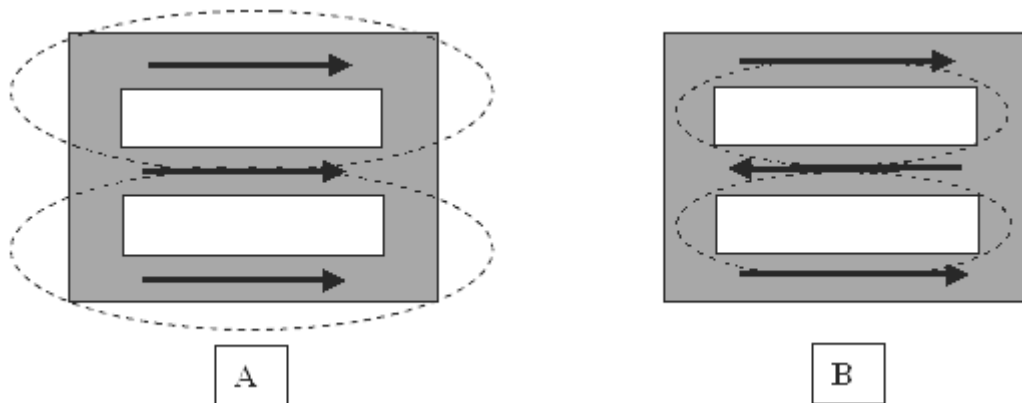


Fig. 12. La dirección del campo magnético dentro del ferromagnético núcleo de magnetización - (A) y desmagnetización - (B).

La potencia de salida depende de los mismos factores que se mencionó anteriormente. No hay interacción sin el campo magnético inicial. Anteriormente se describe circuitos de interacción sin una bobina de salida dividida también se puede considerar una forma del principio de "desmagnetización" o ganancia de corriente.

Esquemas ya conocidos

Los circuitos más conocidos son de presentaciones de Donald Smith y sobre todo su documento PDF. Su circuito más sencillo se compone de una bobina resonante y una bobina de salida, y electroimanes se utilizan en conexión en paralelo en lugar de imanes. Un efecto electro-radiante se utiliza para la excitación.

SISTEMA DE GENERACIÓN DE ENERGÍA ELÉCTRICA

Patent Pending 08 / 100,074

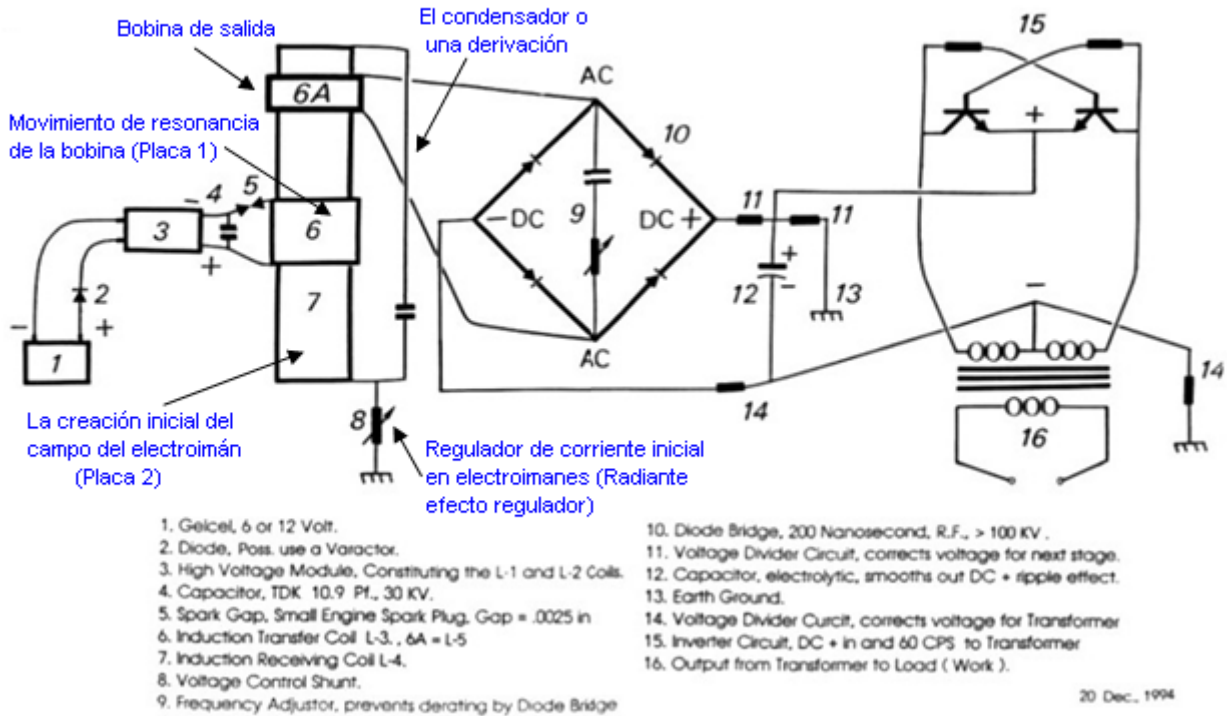


Fig. 13. Esquemático de Donald Smith documento.

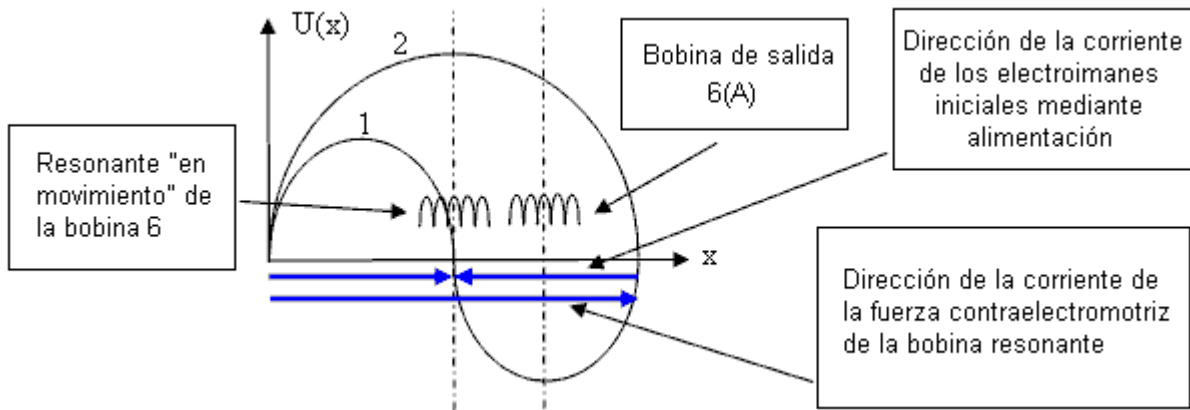


Fig.14 Distribución de la tensión en el electroimán (7) de la acción de la bobina resonante (6) y la acción de la corriente inicial de alimentación a través de the resistor (8) - Fig. 1 y Fig. 2.

Se puede ver claramente a partir de la figura 14 que la bobina de salida 6 (A) no interactúa con la entrada "movimiento" bobina resonante (6) y no afecta a la resonancia. Un análogo eléctrico del esquemática de Donald Smith sin utilizar el efecto electro-radiante se muestra en la Fig. 15.

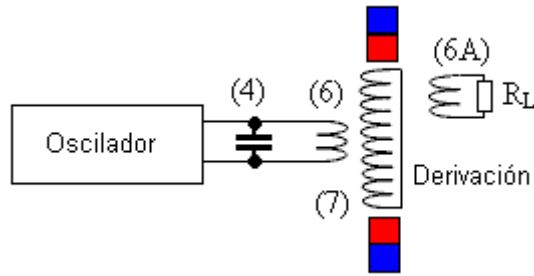


Fig. 15 Análogo eléctrico del dispositivo de Donald Smith, sin necesidad de utilizar el efecto electro-radiante (Utilizando la misma notación que el original).

Otro de los esquemas de Donald Smith utiliza electroimanes en lugar de una sola bobina de salida. Para ser capaz de utilizar electroimanes (7) como la bobina de salida, que se hacen asimétrica. Todo lo demás es similar.

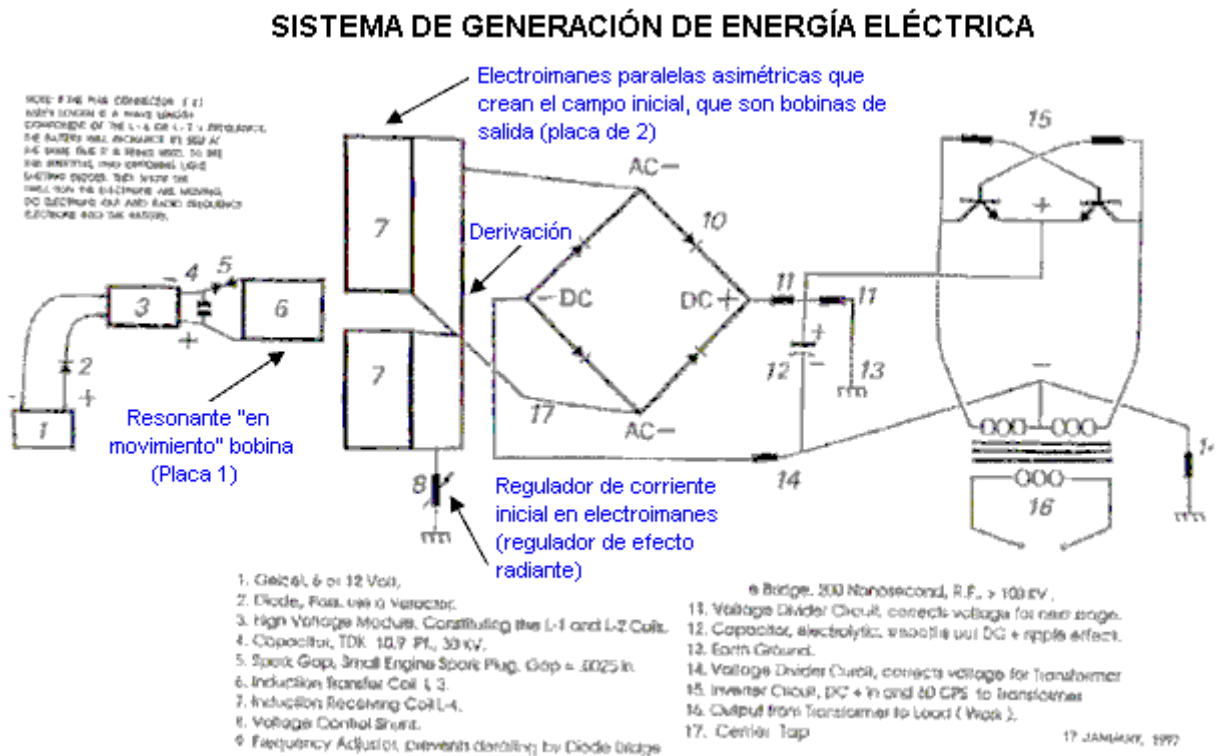


Fig. 16. Esquema del documento de Donald Smith.

Un análogo eléctrico del esquemática de la Donald Smith sin utilizar el efecto electro-radiante se muestra en la Fig. 17:

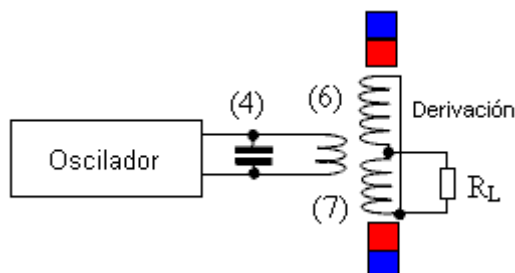


Fig. 17 Análogo eléctrico del dispositivo de Donald Smith, sin necesidad de utilizar el efecto electro-radiante (Utilizando la misma notación que el original).

Y, un esquema más de Don Smith dispositivo se muestra aquí en la Fig. 18. Tiene algunos errores, pero éstos no son importantes para entender el proceso. En este caso, los solenoides están conectados en serie, y el efecto electro-radiante se utiliza para la excitación de la corriente inicial en ellos.

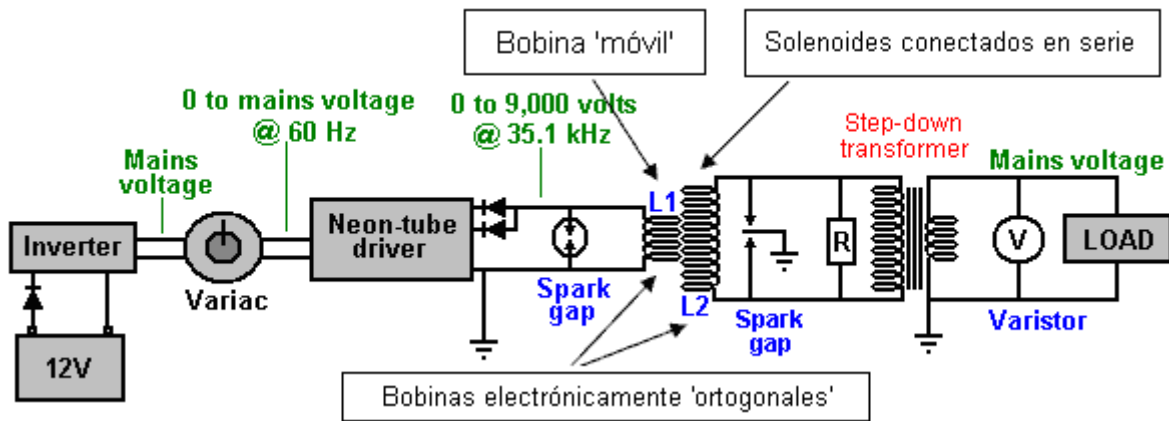


Fig. 18 Esquema del documento de Donald Smith con Electroimanes conectados y excitación electro-radiante.

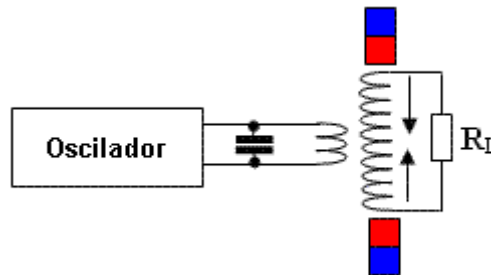


Fig. 19 Analógico eléctrico del dispositivo de Donald Smith, sin utilizar el efecto electro-radiante..

Y finalmente, el dispositivo electromecánico de Donald Smith - (A), y su posible esquema - (B) en la Fig.20.

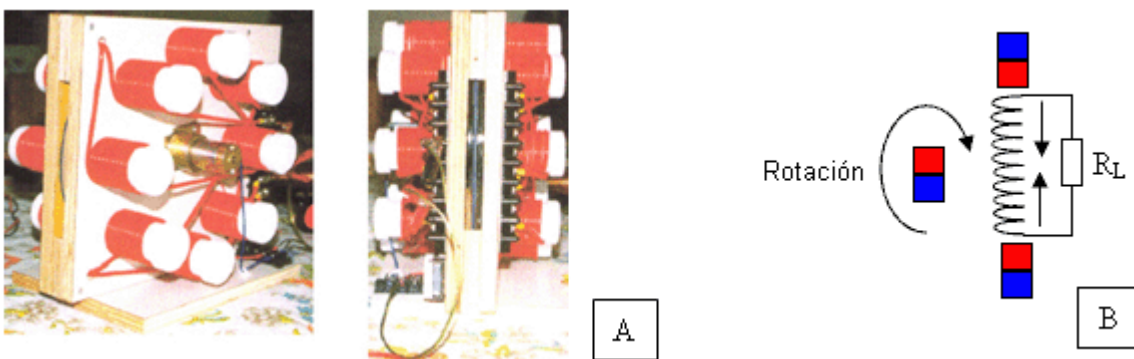


Fig. 20 The electro-mechanical device from Donald Smith (A) and its possible schematic (B).

CONCLUSIONES

La presencia del campo magnético original es un factor importante en los dispositivos de "energía libre", basado en la interacción de las bobinas ortogonales (un transformador asimétrico). No hay interacción entre las bobinas sin el campo magnético inicial. Este campo magnético inicial puede ser

creado ya sea por imanes permanentes o electroimanes (posiblemente relacionados con el efecto electro-radiante).

Como caso especial, este campo puede ser creado por la corriente inicial en la bobina de salida. Lo que nos lleva a la esquemática de "desmagnetización" ("cambiante, en movimiento") al aumentar la corriente inicial. Aquí, un "movimiento, de conmutación, de desmagnetización" actual se utiliza como la corriente resonante que necesita la bobina de entrada. En este sentido, podemos recordar las palabras de Donald Smith, cuando dice que el campo magnético es la fuerza primaria en el electromagnetismo. El significado de sus palabras se convierten en claro, a saber, que sin el campo magnético inicial, no hay interacción entre las bobinas ortogonales.

El efecto descrito aquí se conoce desde hace muchas décadas y ha sido utilizado por muchos investigadores "energía libre" para crear sus propios dispositivos. Eran de forma independiente "inventar y reinventar" el efecto. Sin embargo, hay una razón para creer que la primera vez que se utilizó fue con el estudio del transformador resonante de Nikola Tesla (con excitación por chispa).

Además, dada en los esquemas, se podría entregar otros esquemas y fotografías de los diferentes circuitos y dispositivos (tanto eléctricos y electromecánicos), a partir de una amplia variedad de autores, sin embargo, este trabajo no pretende ser una enciclopedia.

En su lugar, recordemos una vez más:

1. La ley de conservación de energía es el resultado (no la razón) de la interacción simétrica.
2. La forma más fácil de destruir la interacción equilibrada - utilizar una retroalimentación electromagnética en el campo.
3. Todos los sistemas asimétricos están fuera de la zona especificada en la ley de conservación de la energía.
4. La ley de la conservación de la energía no puede ser roto, pero sólo se aplica a las interacciones simétricas.

No hay secretos privados o estatales están contenidas en este documento que sólo utiliza material de fuente abierta. Tenga en cuenta que todos los gráficos y diagramas se proporcionan únicamente como ayuda a los principios.

Nuestro agradecimiento a Vladimir Utkin para compartir libremente esta información importante.

Patrick Kelly

<http://www.free-energy-info.tuks.nl>

<http://www.free-energy-info.com>

<http://www.free-energy-info.co.uk>

<http://www.free-energy-devices.com>