

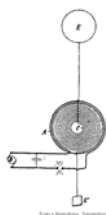
## Chapitre 16: Vladimir Utkin et la Loi de Lenz

Vladimir Outkine est un chercheur russe très respecté qui a bien voulu partager ses idées sur les causes et les effets des systèmes d'énergie libre. Si vous ne disposez pas d'une copie de son premier article, vous pouvez le télécharger à partir de <http://www.free-energy-info.com/VladimirUtkin.pdf>.

Comme vous le savez probablement, les transformateurs commerciaux et des moteurs électriques disponibles dans le commerce sont enroulés de façon symétrique qui les oblige à opposer à leur propre fonction - un peu comme obtenir un coup de pouce commencer avec une voiture dont la batterie est épuisée, **mais**, ayant deux personnes à la avant de pousser vers l'arrière et deux personnes à l'arrière en poussant vers l'avant. C'est tellement stupide qu'il est difficile de croire que quelqu'un puisse le faire, mais qui est exactement comment les moteurs et les transformateurs sont " conçus " et construits. Plus la puissance de sortie, plus la puissance de sortie est opposée à la puissance d'entrée, ce qui signifie que vous devez avoir une plus grande et une plus grande puissance d'entrée afin d'obtenir une plus grande production. Voilà ce que la loi de Lenz est tout au sujet.

Il n'a pas à être de cette façon. Si vous construisez un transformateur non symétrique comme Thane Heins a fait, cet effet est absent et la puissance de sortie peut être quarante fois supérieure à la puissance d'entrée comme indiqué par les résultats des tests de banc. Il est pas du tout facile de construire un transformateur entièrement non-symétrique ou moteur, mais il y a d'autres façons d'aborder le problème. Vladimir Utkin a produit la présentation suivante expliquant les tenants et les aboutissants d'une autre façon de traiter le problème. Certains lecteurs peuvent ainsi trouver un peu technique dans les étapes ultérieures, mais les premières informations peuvent être compris par tout le monde.

### SURMONTER L'EFFET DE LOI DE LENZ



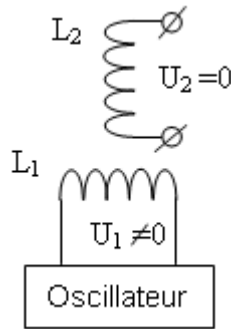
#### Secrets de Nikola Tesla

Vladimir Utkin [u.v@bk.ru](mailto:u.v@bk.ru)



### Introduction

Il est bien connu, que les bobines orthogonales, c'est-à-dire, bobines à angle droit par rapport à l'autre, n'interagissent pas. Ceci est illustré à la Fig. 1. Dans les diagrammes suivants, la lettre " U " représente la lettre " I " représente le courant et " L " représente une bobine de fil de tension :

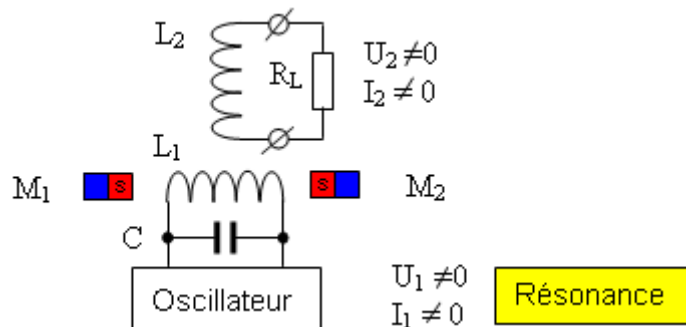


**Fig.1** Ces bobines orthogonales n'interagissent pas.

Cela signifie que quand il y a une tension oscillante appliquée à la bobine L1 d'entrée, il n'y a absolument pas de tension induite dans la bobine L2. Il ne fait aucune différence si les bobines sont à noyau d'air ou si elles ont un noyau de fer. En d'autres termes, on peut considérer que les bobines isolées sont mises en suspension dans l'air.

Ceci est un fait bien connu, mais il est considéré comme de peu d'intérêt car il est pensé pour être une mince affaire - il n'est pas. Si nous pouvons faire les bobines L1 et L2 interagissent de telle sorte que la puissance réelle peut être extraite de la bobine L2 sans que la puissance extraite affectant la bobine d'entrée L1, puis qui est une question et personne très différente rejetterais que comme étant " trivial " !!

Cette situation très désirable peut en effet être entraîné comme le montre la Fig. 2, en ajoutant deux aimants permanents, M1 et M2, en face de l'autre sur l'axe de la bobine L1 et l'interrupteur de mise sous tension la bobine L1 avec une tension d'alimentation de courant avec, et pour cela, nous ajoutons le condensateur C et exploitons bobine L1 en résonance où le champ magnétique réel est dans l'espace ambiant. Ici, le courant d'entrée est à un minimum et que la sortie magnétique est à son maximum. Nous ajoutons une charge à la bobine L2 comme il est maintenant en mesure de fournir un courant de sortie :



**Fig.2** Bobines orthogonales interagissent avec une symétrie brisée.

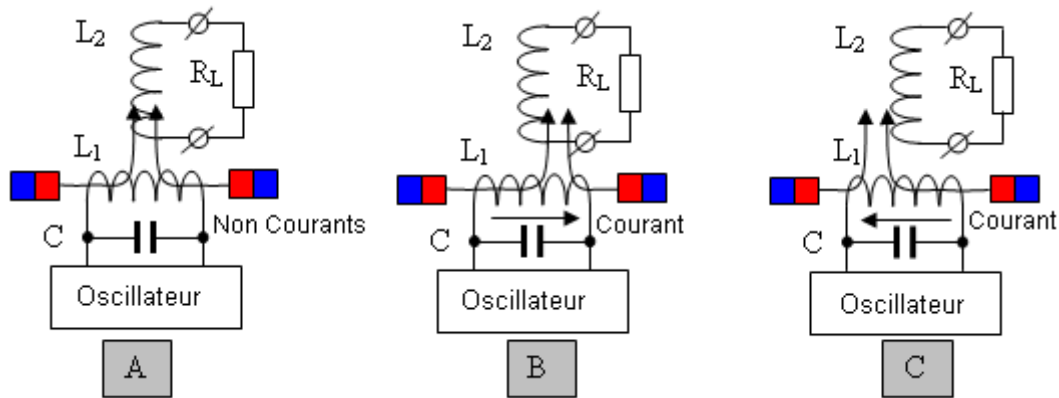
En Fig.2 les pôles Sud des aimants se font face, mais l'arrangement fonctionne également si elle modifiée de sorte que les pôles Nord font face. Je suggère que le problème est résolu, qui est, la charge RL reçoit la puissance réelle, ce qui n'a aucune incidence sur la résonance du circuit d'entrée. Je vais maintenant essayer d'expliquer comment et pourquoi cette configuration résout le problème de la rétroaction.

### L'explication principe

Fig. 1, lorsque deux aimants (M1 et M2) sont ajoutés comme indiqué avec les mêmes pôles se faisant face le long de l'axe de la bobine L1, ce qui ajoute un champ magnétique qui circule perpendiculairement à l'axe de la bobine L1, et comprend une partie ou la tout, de bobine L2. Cela

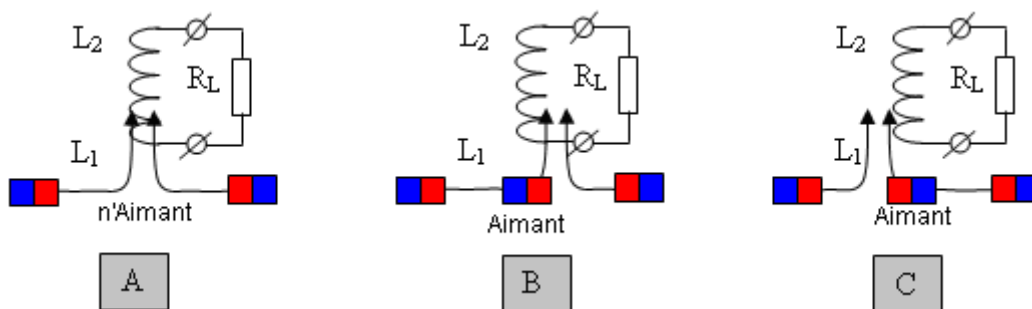
change tout, parce que les fluctuations magnétiques dans la bobine L1 peuvent modifier le champ magnétique produit par les aimants et les causes de tension et de courant dans la bobine L2 induites.

Pour cela, nous avons fait le " déplacement " champ magnétique en ajoutant courant à la bobine L1 en alternance, ce qui entraîne une alternance de flux magnétique passant à travers la bobine L2. Courant et de tension sont induites dans la bobine L2 de sortie. Ceci est illustré dans l'illustration légèrement simplifiée Fig. 3, ce qui indique le déplacement du champ magnétique en fonction de si oui ou non l'oscillateur alimentant la bobine L1 augmente ou contrecarrant le champ magnétique produit par les aimants permanents.



**Fig. 3.** explication Principe de l'interaction asymétrique des bobines orthogonales en raison du mouvement du champ.

La bobine de résonance L1 est utilisé pour créer un champ magnétique oscillant, mais que " déplacer " champ peut également être créé en utilisant des aimants permanents, en les introduisant dans l'intervalle entre deux aimants se faisant face à travers le mouvement physique de ces aimants supplémentaires comme le montre la Fig. 4. Les aimants mobiles seraient sur un rotor et les pôles des aimants du rotor alternaient N, S, N, S ...



**Fig. 4.** Explication du principe par l'utilisation d'aimants permanents.

### Les erreurs possibles dans l'interprétation

Les erreurs suivantes sont possibles dans l'interprétation des interactions décrites :

1. Exploiter l'énergie de résonance à la charge.
2. Exploiter l'énergie du champ magnétique à la charge.

Ni l'interprétation est vrai. Le principe de base montre que l'énergie d'un système de résonance ne peut pas "être exploité" car cela détruirait que la résonance elle-même. En outre, l'énergie du champ

magnétique n'a pas été utilisée, car l'aimantation des aimants ne soit pas modifiée ou réduite en aucune façon.

L'interprétation la plus raisonnable est de la position des systèmes à double énergie; dans lequel, en raison de l'organisation interne, de l'énergie latente est induite - puis alimenté à la charge. Du point de vue d'un observateur extérieur (oscillateur), cette énergie est imaginaire, mais en termes d'un observateur interne (la bobine de sortie), il est tout à fait réel. Contrôle de l'énergie dans les systèmes de coordonnées différents produit des résultats différents, qui sont conformes aux connaissances scientifiques actuelles.

### **La Loi de Conservation de l'énergie**

Le 1918 théorème du mathématicien Emma Noether déclare, que chaque symétrie continue d'un système physique correspond une loi de conservation :

Symétries de temps correspond à la loi de conservation de l'énergie,

Symétries d'espace correspond à la loi de conservation du moment,

Isotropie de l'espace correspond à la loi de conservation du moment angulaire,

Jauge symétrie correspond à la loi de conservation de la charge électrique, et ainsi de suite.

Autrement dit, la symétrie existe dans la nature, et qui mène à la théorie Loi sur la conservation correspondante. Dans le même temps, toutes les symétries sont considérés comme «immuable». La possibilité de rompre toute symétrie est même pas considéré, bien que faisant cela ne fait pas en contradiction avec quelque chose, il change simplement la physique.

Ainsi, la loi de la conservation de l'énergie en fait ne peut pas être violée comme principe, parce que «la loi» est le **résultat** d'une interaction symétrique existante et non la cause de cette interaction symétrique. Toutefois, pour contourner l'applicabilité de la loi de conservation de l'énergie est parfaitement possible. Pour ce faire, tout ce qui est nécessaire est d'arranger les choses de manière à ce qu'il brise la symétrie.

La méthode décrite ci-dessus est une interaction asymétrique, et le théorème de Emma Noether juste ne s'applique pas (mais qui doit être prouvé à une date ultérieure).

### **La dépendance de la puissance de sortie**

La puissance de sortie dépend de plusieurs paramètres:

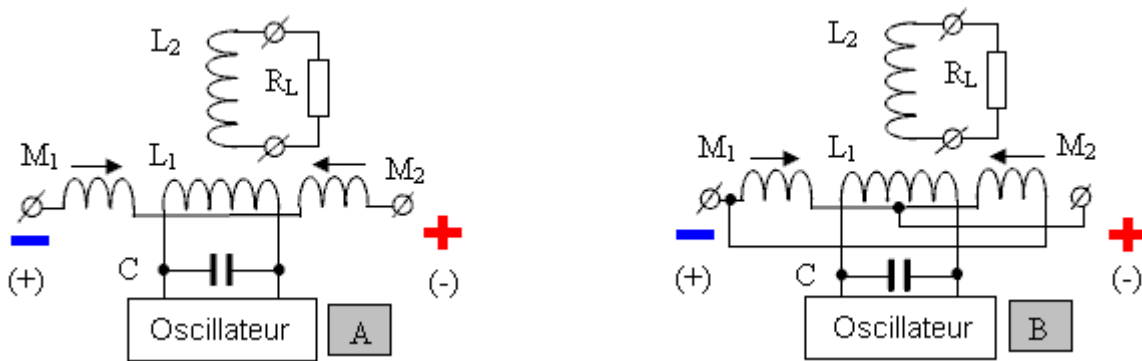
1. Tout d'abord, cela dépend de l'intensité du champ magnétique initial des aimants permanents, qui doit être "déplacé". Plus l'intensité de ce champ magnétique est élevé, plus la puissance de sortie sera. Un champ magnétique d'intensité zéro produit sortie nulle.
2. En second lieu, cela dépend de la distance à travers laquelle les changements de champ magnétique initiale, qui est, à partir du courant dans la bobine de résonance (ou plus exactement, de la puissance réactive du fait de cette circulation de courant).
3. En troisième lieu, cela dépend de la vitesse du «mouvement» du champ magnétique initial, qui est, à partir de la fréquence de résonance. Plus la fréquence est élevée, plus la puissance de sortie sera, parce que la bobine de sortie EMF dépend de la rapidité des changements dans le champ magnétique initial.

Ce dernier point suggère la diminution de la capacité du circuit de résonance, lorsque la tension sur elle est élevée (pour la conservation de l'énergie stockée dans le circuit). Cela devrait conduire à une augmentation de la puissance de sortie.

### Remplacement des aimants permanents avec électroaimants

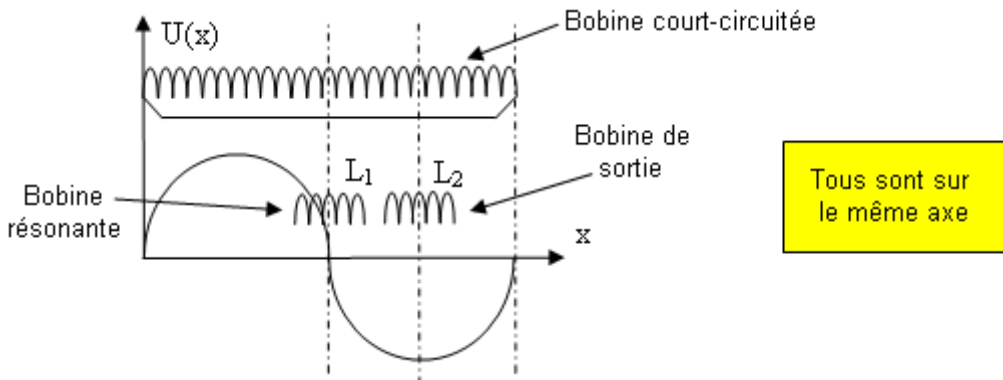
Le remplacement des aimants permanents par des électro-aimants est évidente et peut être réalisé pour diverses raisons. Par exemple, il pourrait être dû au manque des aimants permanents nécessaires, ou encore, en raison du fait que les aimants deviennent progressivement démagnétiser en raison de l'influence de "déplacement champ" de la bobine L1. Quoi qu'il en soit, la substitution d'électroaimants peut certainement être fait. Nous faisons cela pour la généralisation du principe, parce que plus tard, nous allons montrer que électroaimants ont été utilisés dans certains appareils " de l'art antérieur ". Dans ce cas, les électro-aimants peuvent être inclus de manière séquentielle ou en parallèle, la polarité de la tension appliquée entre eux peuvent également être choisis de manière arbitraire.

Une telle modification est représenté sur la Fig. 5 pour des électroaimants (A) séquentielle et (B) parallèles.



**Fig. 5.** Remplacement des aimants permanents par des électroaimants avec (A) de série et (B) mise en parallèle.

Ici, pour une connexion en parallèle de la paire d'électro-aimants, elle peut en fait être représenté par une bobine court-circuitée, dans lequel la bobine de résonance induit la tension de la répartition suivante :



**Fig. 6** La tension induite bobine de résonance en électroaimants inclus en parallèle.

Ceci permet à la bobine de sortie pour être placé sur le même axe que la bobine de résonance, à cause de la bobine de résonance induit aucune tension dans la bobine de sortie sans courant dans les électro-

aimants. Dans la pratique, cela conduit à la bobine de résonance étant enroulée à mi-chemin du court-circuit, et la bobine de sortie dans la position correcte de la bobine court-circuitée.

### En utilisant l'effet électro-rayonnante

Utilisation de l'effet électro-radiante est une extension de l'idée d'utiliser des aimants quand provoquant l'interaction entre les bobines orthogonales. Le but est l'élimination de l'oscillateur maître et de l'alimentation pour les électroaimants. La meilleure façon de voir l'effet électro-radiant est à la décharge d'étincelle d'un condensateur préchargé, où au moins une de ses électrodes est un inducteur.

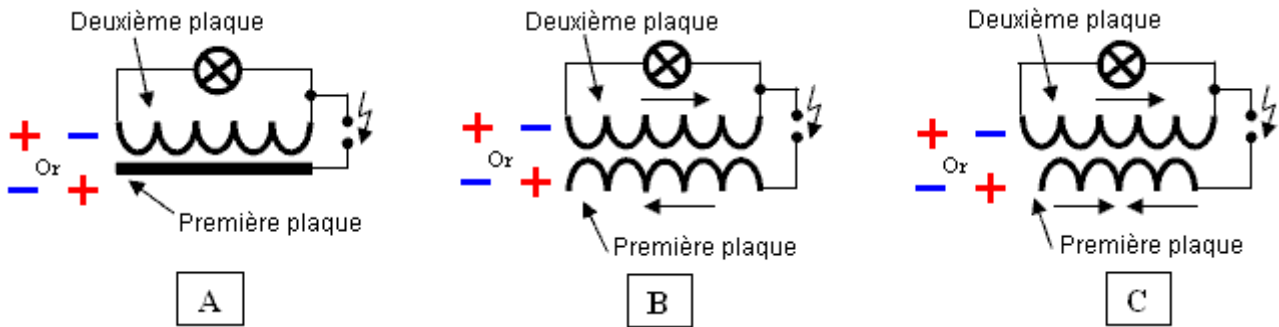


Fig. 7. La manifestation la plus simple de l'effet électro-radiant (la lumière est allumée).

Nous nous intéressons au cas où " C ", où une plaque est complètement enroulé dans une direction et l'autre plaque est réalisée en deux demi-bobines enroulées dans des directions opposées. La plaque unique qui est enroulé dans un sens est utilisée en tant que bobine de résonance, et la plaque de deux moitiés est utilisé comme un électro-aimant. Le résultat de cette modification est représentée sur la Fig. 8 pour (A) électroaimants série et de commutation (B) parallèle.

Si l'alimentation de l'étincelle (décharge de capacité inter-tour) se produit avec la fréquence du circuit résonnant, cela conduira à l'entretien des oscillations entretenues dans la bobine de résonance qui est ce qui est nécessaire pour " déplacer " le champ magnétique. A propos de électroaimants: un courant sera également généré, pour créer le champ magnétique primaire que vous voulez " pour déplacer ".

Ainsi, un générateur séparé pour la résonance et une alimentation séparée pour les électroaimants ne sont pas nécessaires. En outre, l'étincelle sera relativement faible, car il est seulement une bobine inter-tour décharge de capacité, et qui est relativement faible.

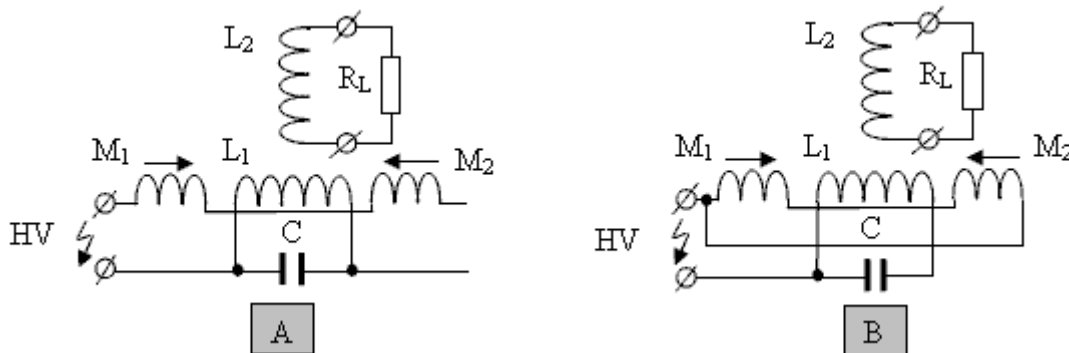
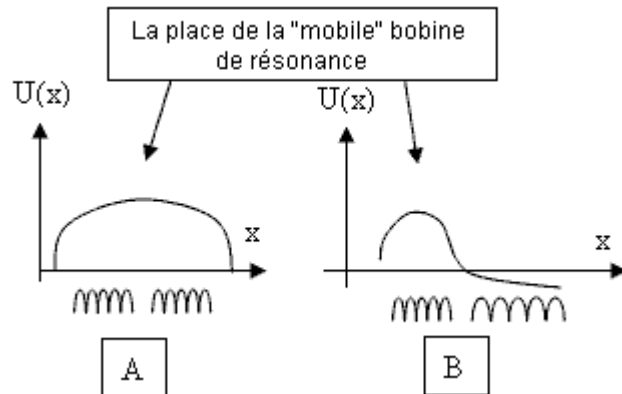


Fig. 8. L'utilisation de l'effet électro-rayonnant afin de maintenir la résonance et pour créer un courant dans Les électro-aimants dans leur série (A) et (B), les connexions parallèles.

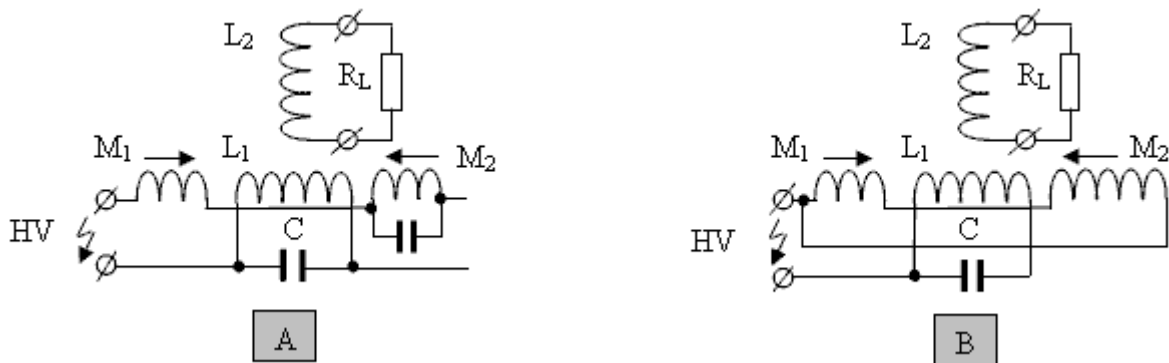
### En utilisant les électro-aimants comme une bobine de sortie

Cette approche est une continuation des électroaimants idées et l'effet électro-radiant. Il serait intéressant de ne pas utiliser la bobine de sortie et en utilisant les électro-aimants pour lui, assurant ainsi l'interaction des deux bobines orthogonales. Dans ce cas, la création d'un champ initial (pour "mobile"), et la récolte de l'énergie de sortie sont réalisés par les mêmes éléments de circuit.

Pour ce faire, vous avez besoin d'arranger les choses afin que le " déplacement " champ magnétique " presses " différemment pour chacun des électroaimants, conduisant à la formation dans les différents courants. A cet effet, des électro-aimants qui sont reliés en série peuvent être shuntée par un condensateur, et connectés en parallèle avec les électro-aimants utilisés, mais avec un nombre de tours légèrement différente. La distribution de la tension résultante sur l'électro-aimant commun sera modifié.



**Fig.9** Une distribution de tension ordinaire sur les électro-aimants (A) et quand elles sont utilisées comme une bobine de sortie (B).



**Fig. 10.** En utilisant des électro-aimants asymétriques comme une bobine de sortie.

Mais, l'utilisation d'électro-aimants symétriques sont également possibles.

### " Démagnétisation " - amplification de courant

" Démagnétisation " ou " commutation de flux magnétique " est une sorte d'interaction asymétrique pour bobines orthogonales. Pour les deux bobines d'interagir on a besoin de créer un champ magnétique initial.

La mise en œuvre la plus simple du régime " démagnétisation " est basé sur E-forme des noyaux ferromagnétiques et est la suivante. La bobine qui crée le champ magnétique d'origine, est enroulé sur le dessus du E - core de type. La bobine de démagnétisation est enroulé sur le noyau comme d'habitude comme le montre la Fig.10. En l'absence de courant dans la bobine externe et l'absence de courant

dans la bobine intérieure, ils ne réagissent pas - la sortie de la FEM sur la bobine externe est égal à zéro - Fig.10 (A).

S'il existe un courant dans la bobine extérieure, et un courant fourni à la bobine intérieure, le flux magnétique dans le noyau ferromagnétique essaye de fermer le flux magnétique extérieur sur elle-même. Un champ magnétique externe commence à "disparaître". En conséquence, le courant dans la bobine extérieure augmente pour compenser la "disparition" champ magnétique - Fig. 10 (B).

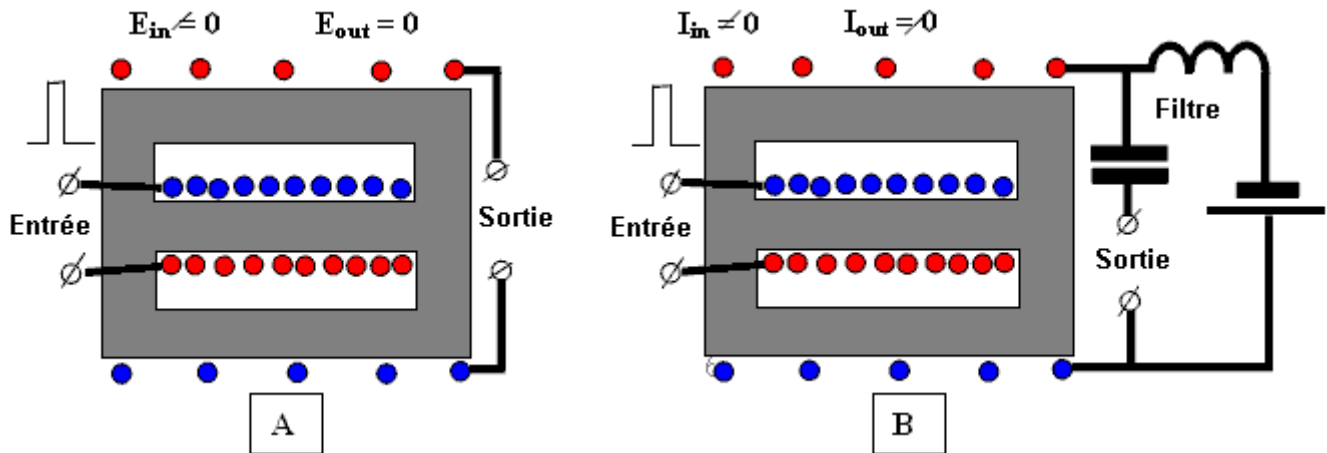


Fig. 11. Un "démagnétisation" schéma simple basé sur des noyaux en forme de E.

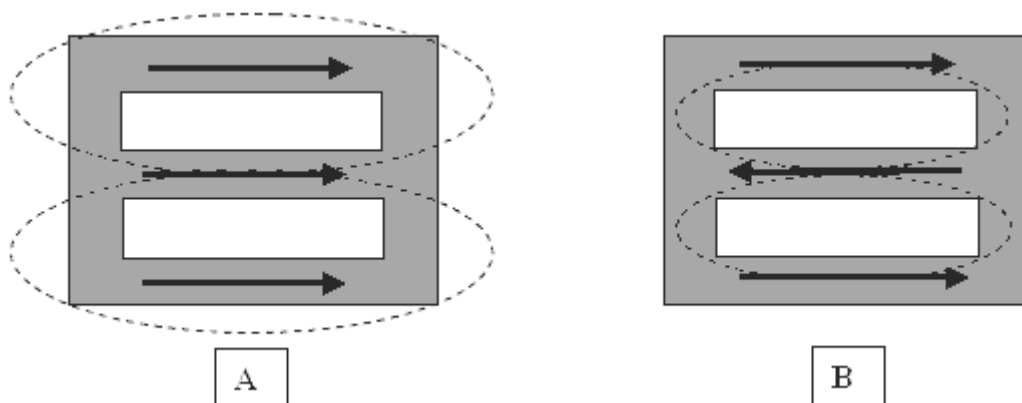


Fig. 12. La direction du champ magnétique à l'intérieur de la ferromagnétique core quatre magnétisation) et démagnétisation - (B).

La puissance de sortie dépend des mêmes facteurs que ceux mentionnés précédemment. Il n'y a pas d'interaction sans le champ magnétique initial. décrit précédemment circuits d'interaction sans une bobine de sortie divisée peut également être considérée comme une forme du principe de "démagnétisation" ou gain en courant.

### Schémas déjà connus

Les circuits les plus connus sont de présentations de Donald Smith et principalement son document pdf. Son circuit le plus simple est constitué d'une bobine de résonance et une bobine de sortie, et des électro-aimants sont utilisés dans la connexion en parallèle au lieu d'aimants. Un effet électro-rayonnement est utilisé pour l'excitation.

# SYSTÈME DE GÉNÉRATION D'ÉNERGIE ÉLECTRIQUE

Patent Pending 08 / 100,074

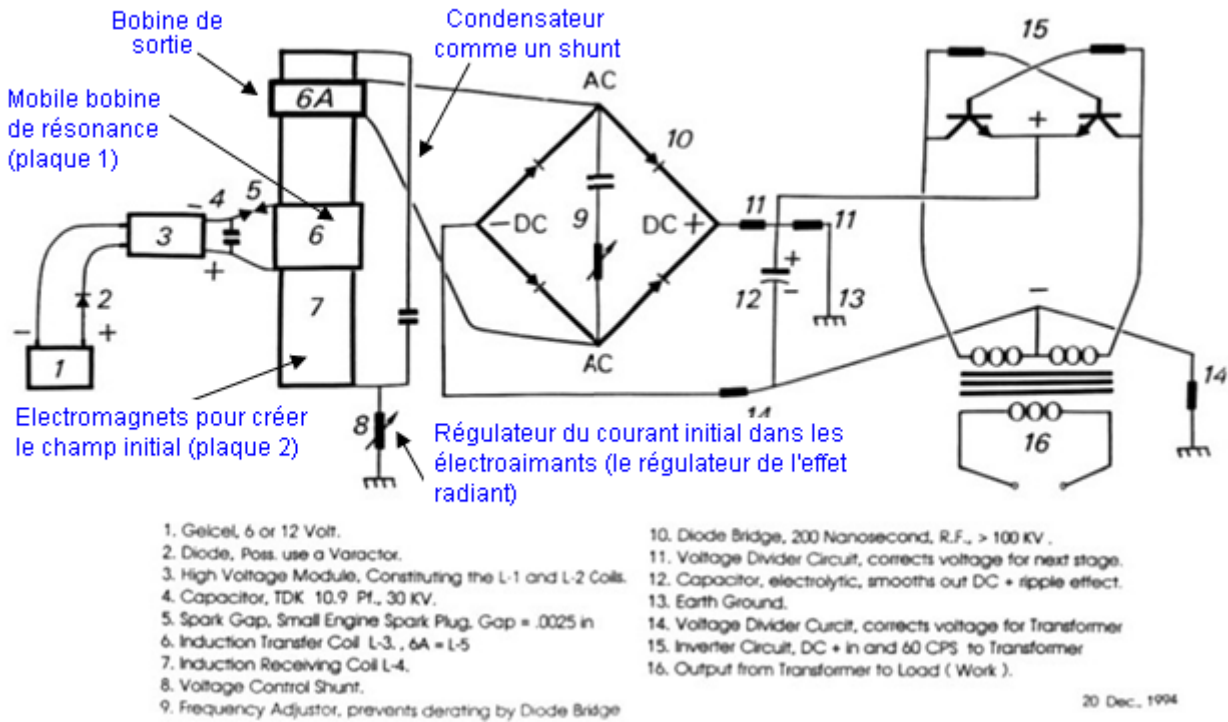


Fig. 13. Schéma du document de Don Smith.

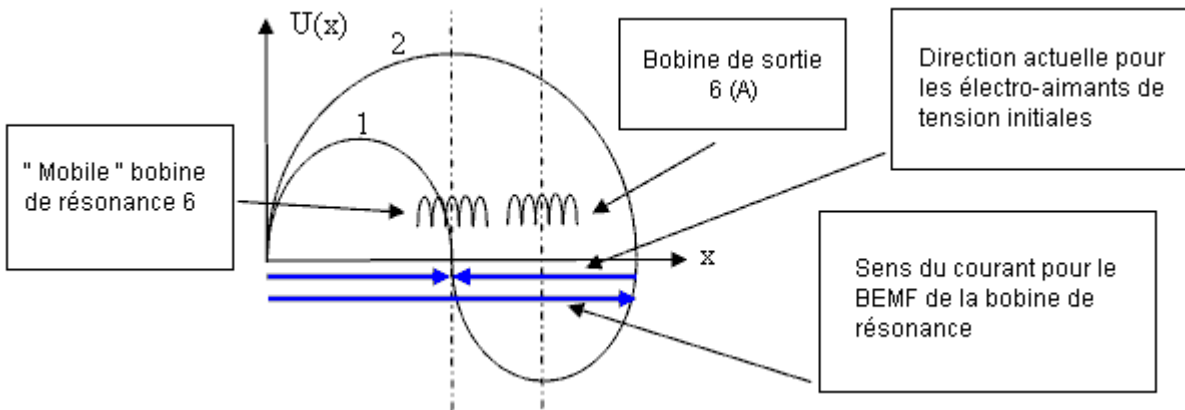
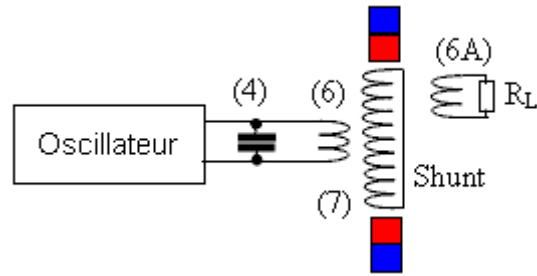


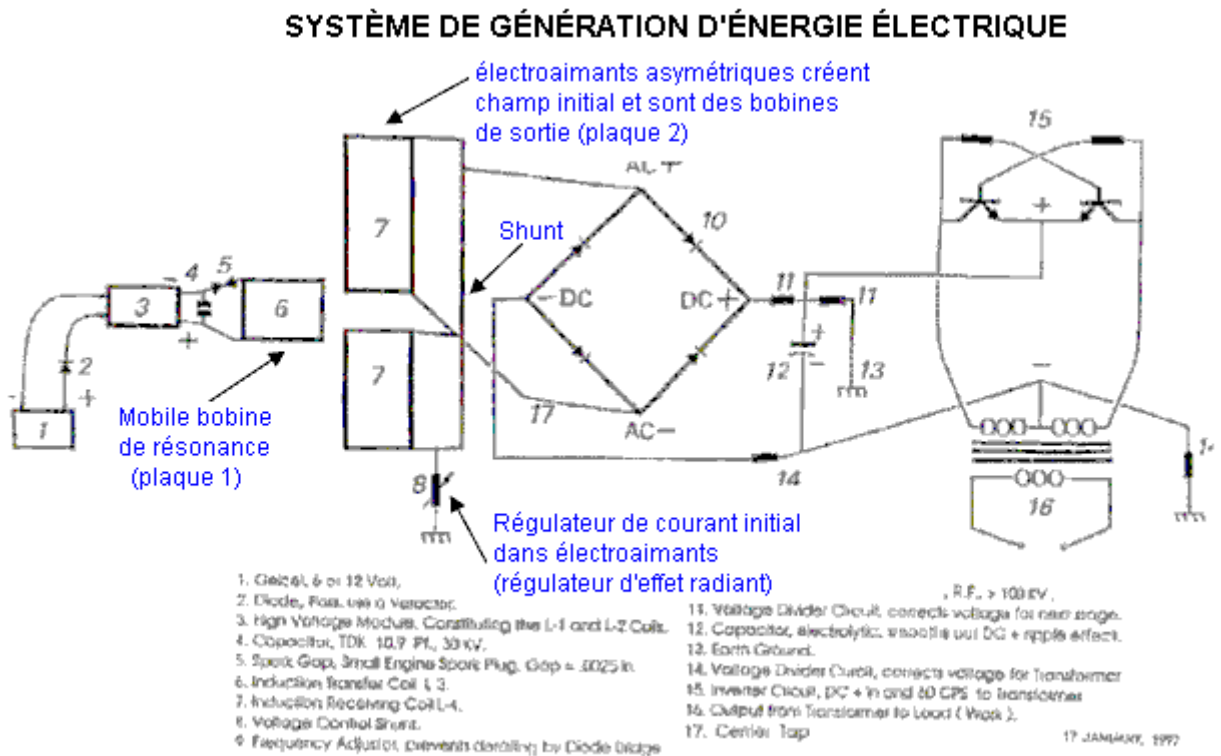
Fig.14 Distribution de tension sur l'électro-aimant (7) de l'action de la bobine résonante (6) et l'action de la mise sous tension initiale courante à travers la résistance (8) - Fig. 1 et Fig. 2.

Il peut être clairement vu à partir Fig.14 que la bobine de sortie 6 (A) n'a pas d'interaction avec l'entrée "mobile" bobine de résonance (6) et n'a aucune incidence sur la résonance. En analogique électrique du schéma de Don Smith, sans utiliser l'effet électro-rayonnant est représenté sur la Fig. 15.



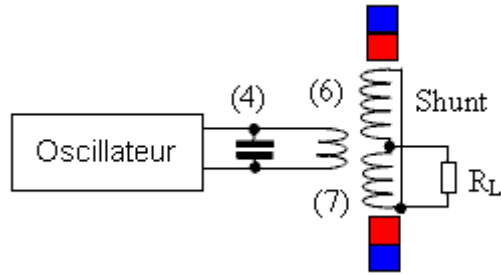
**Fig. 15** Analogique électrique du dispositif de Don Smith, sans utiliser l'effet électro-rayonnante (en utilisant la même notation que l'original).

Un autre des schémas de Donald Smith utilise électroaimants au lieu d'une bobine de sortie unique. Pour être en mesure d'utiliser des électroaimants (7) que la bobine de sortie, ils sont faits asymétrique. Tout le reste est similaire.



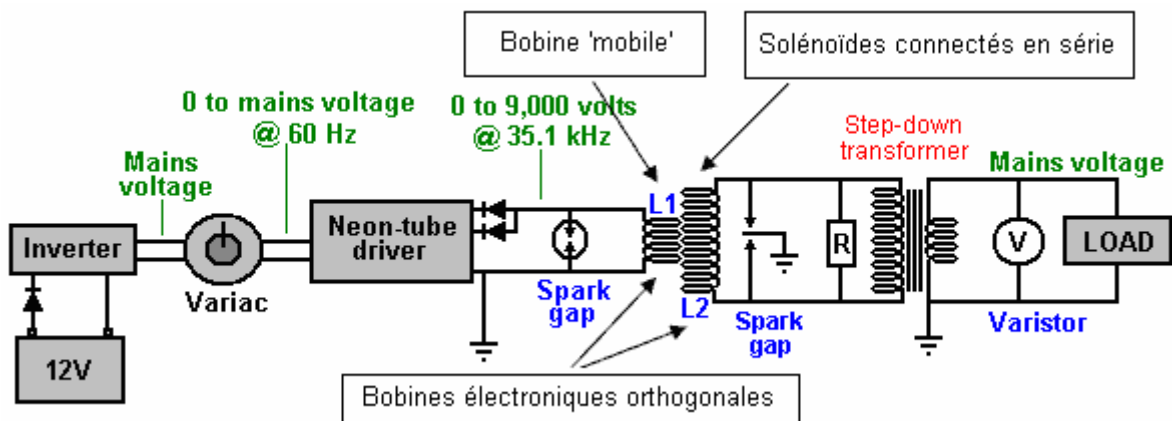
**Fig. 16.** Schéma du document Don Smith.

Un convertisseur analogique électrique du schéma de la Donald Smith sans utiliser l'effet électro-rayonnant est représenté sur la Fig. 17 :

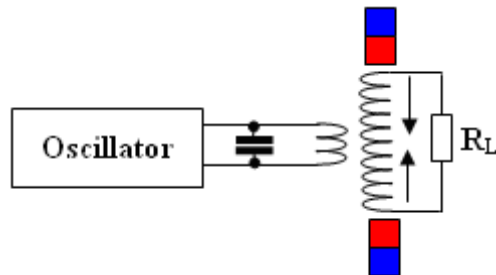


**Fig. 17** Analogique électrique de l'appareil de l'Don Smith, sans utiliser l'effet électro-rayonnante (En utilisant la même notation que l'original).

Et, un schéma plus de dispositif de Don Smith est montré ici à la Fig.18. Il comporte certaines erreurs, mais celles-ci ne sont pas importantes pour comprendre le processus. Dans ce cas, les solénoïdes sont connectés en série, et l'effet électro-rayonnant est utilisé pour exciter le courant initial dans ceux-ci.

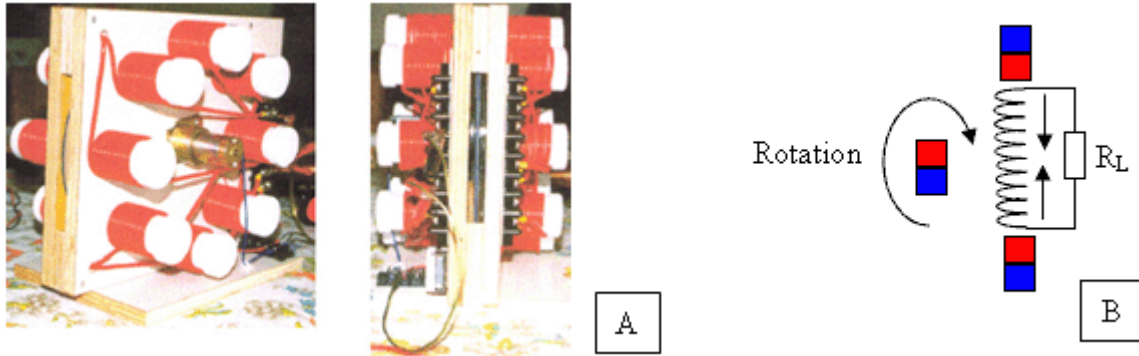


**Fig.18** Schéma du document de Donald Smith avec Électro-aimants connectés et excitation électromagnétique.



**Fig. 19** Analogique électrique du dispositif de Donald Smith, sans utiliser l'effet électro-radiant.

Et enfin, l'appareil électromécanique de Donald Smith - (A), et son schéma possible - (B) sur la Fig. 20.



**Fig. 20** Le dispositif électromécanique de Donald Smith (A) et son schéma possible (B).

## CONCLUSIONS

La présence du champ magnétique initial est un facteur important dans les dispositifs de "l'énergie libre", basée sur l'interaction des bobines orthogonales (un transformateur asymétrique). Il n'y a pas d'interaction entre les bobines sans le champ magnétique initial. Ce champ magnétique initial peut être créé soit par des aimants permanents ou électroaimants (éventuellement impliquant l'effet électro-radiant).

Comme cas particulier, ce domaine peut être créé par le courant initial dans la bobine de sortie. Ce qui conduit au schéma de "démagnétisation" ("décalage, le déplacement") avec l'augmentation de courant initial. Ici, un "mouvement, la commutation, la démagnétisation" en cours est utilisé en tant que courant de résonance nécessaire à la bobine d'entrée. À cet égard, nous pouvons nous rappeler les mots de Donald Smith, quand il dit que le champ magnétique est la principale force en électromagnétisme. Le sens de ses paroles deviennent claires, à savoir que sans le champ magnétique initial, il n'y a pas d'interaction entre les bobines orthogonales.

L'effet décrit ici est connu depuis de nombreuses décennies et a été utilisé par de nombreux chercheurs "énergie libre" pour créer leurs propres dispositifs. Ils étaient indépendamment "inventer et réinventer" l'effet. Cependant, il y a une raison de croire que la première fois qu'il a été utilisé était avec l'étude du transformateur de résonance de Nikola Tesla (avec étincelle excitation).

En outre, étant donné dans les schémas, on pourrait offrir d'autres schémas et photographies des différents circuits et dispositifs (à la fois électriques et électromécaniques), à partir d'une grande variété d'auteurs, cependant, ce travail ne vise pas à être une encyclopédie.

Au lieu de cela, rappelons-le encore une fois :

1. L'économie d'énergie est le résultat (pas la raison) de l'interaction symétrique.
2. La meilleure façon de détruire l'interaction équilibrée - d'utiliser une rétroaction électromagnétique dans le domaine.
3. Tous les systèmes asymétriques sont en dehors de la zone spécifiée dans la loi de conservation de l'énergie.
4. La loi de conservation de l'énergie ne peut être rompue mais il applique uniquement aux interactions symétriques.

*Pas de secrets privés ou publics sont contenus dans le présent document qui ne se sert du contenu open source. S'il vous plaît noter que toutes les cartes et les diagrammes ne sont fournis à titre d'aide aux principes.*

Nos remerciements vont à Vladimir Outkine pour partager librement cette information importante.

Patrick Kelly

<http://www.free-energy-info.tuks.nl>

<http://www.free-energy-info.com>

<http://www.free-energy-info.co.uk>

<http://www.free-energy-devices.com>