

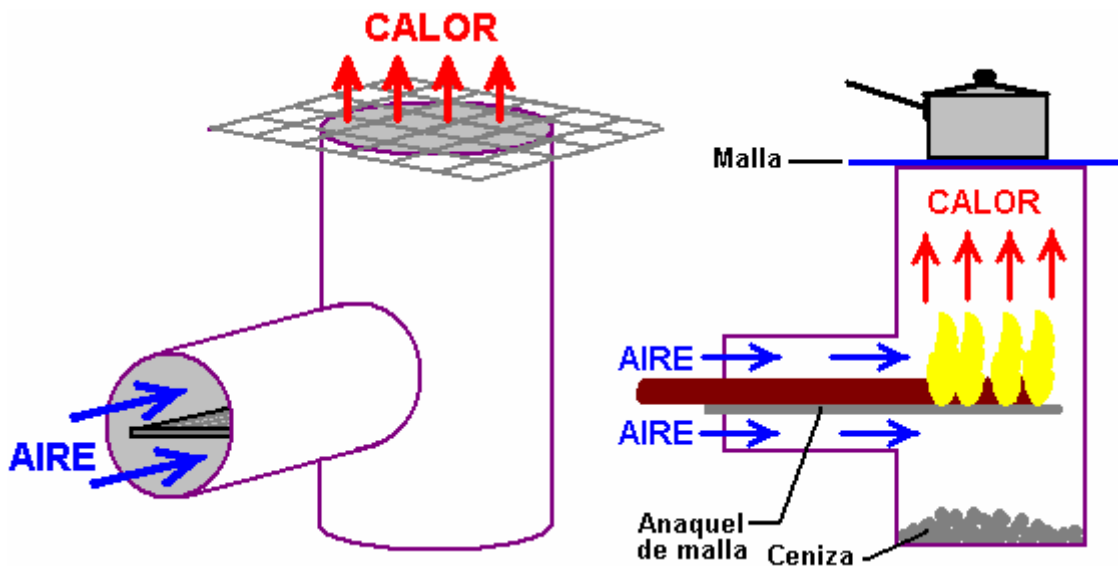
## Capítulo 14: los Dispositivos de Energía Renovables

**Nota:** Si estás en absoluto familiarizado con la electrónica básica, puede resultarle más fácil seguir las partes de este capítulo si lees primero capítulo 12.

### Calentadores

Los dispositivos descritos aquí no son “la libre-energía” los dispositivos como a tal, pero a pesar de eso, es una área de interés considerable a muchas personas, y el asunto es incluido aquí debido a eso.

Si usted no vive en un área urbana, entonces una estufa de combustible sólida puede ser una solución económica, sobre todo si el combustible puede coleccionarse gratuitamente de las áreas arboladas. El plan de la estufa ha adelantado considerablemente y es ahora posible hacer una estufa simple con la eficacia muy alta y las emisiones muy bajas como mostrado aquí:

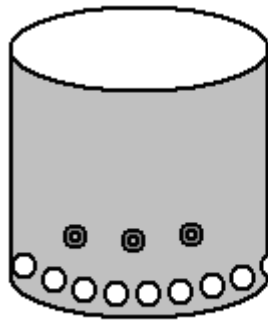


Aunque esta estufa es una construcción muy simple, es que la eficacia es de hecho muy alta. El combustible mejor es hecho de pedazos más pequeños que descansan en un estante simple. Las ramas trabajan bien que los pedazos grandes de madera como el consumo están más completos. Cuando el combustible se consume, se empuja más allá en la estufa que le da una apreciación de la proporción de consumo al usuario. Teniendo el combustible que descansa en un estante tiene la ventaja mayor de permitir el aire para fluir ambos sobre él y debajo de él que da la combustión mejorada. Se dice que el funcionamiento es tan bueno que hay virtualmente ningún residuo y ninguna emisión.

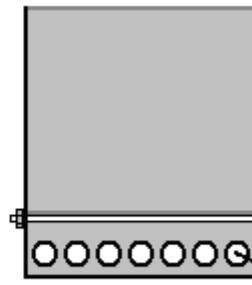
De nuevo, si el espacio de la tierra está disponible, un horno solar (o Stirling van en automóvil) puede usarse, guardar la energía por el uso más tarde o generar el calor por cocinar o casa calentar, como puede caliente-regar los tableros solares. Sin embargo, sólo es realista considerar la aplicación para estar durante la noche en una área construir-despierta con pequeño o ningún espacio de repuesto para el equipo.

### La Cocina de Gas de Madera

Hay otro tipo muy eficaz de la estufa de leña. Hay varias versiones comerciales de esta estufa en venta, pero la mayor parte de ellos usan un ventilador eléctrico para conseguir el efecto que es producido automáticamente por este diseño. Este diseño ha sido reproducido por Alberto Feliciano y encontrado para ser muy eficaz en la operación. Esto causa una carga de madera que se quemaría normalmente en quince minutos para quemarse durante una hora entera, sacando una mucho mayor cantidad del calor. El diseño es muy franco. Hay un tambor externo que tiene una base sólida, y el extremo opuesto quitado completamente como mostrado aquí:



**TAMBOR EXTERNO**



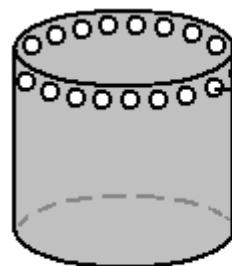
**SECCIÓN TRANSVERSAL**

Anaqueel de tela metálica apoyado en varas enhebradas

Anillo de agujeros de ventilación

Un anillo de agujeros de ventilación es taladrado alrededor del todo el borde de fondo del tambor y varas enhebradas es dirigido por el tambor. Éstos apoyan un círculo de tela metálica que forma un anaquel de apoyo.

Un tambor más pequeño entonces tiene ambos finales quitados, formar un cilindro. Este cilindro debe caber dentro del tambor externo. Descansa en el anaquel de malla del tambor externo. Este cilindro tiene un anillo de agujeros de ventilación es taladrado alrededor del todo esto está el borde superior como mostrado aquí:



**CILINDRO INTERIOR**

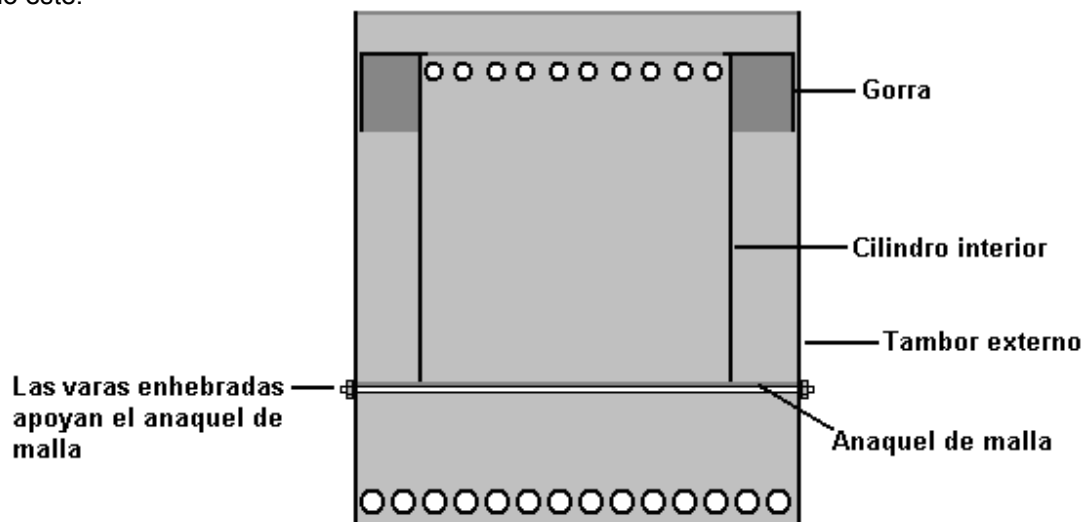
Anillo de agujeros de ventilación

Un tercer tambor que es sólo ligeramente más pequeño que el tambor externo es reducido para hacer una gorra para el cilindro interior. Esta gorra no es ceñida, pero esto con eficacia cierra la cumbre del hueco entre los lados del cilindro interior y los lados del tambor externo:



**GORRA INTERIOR**

Esta gorra tiene un corte de agujero circular en ello, y este agujero es sólo ligeramente más pequeño que el diámetro del cilindro interior. Es apoyado por el labio superior del tambor interior pero el agujero es bastante grande de que esto no obstruye el flujo se calientan por la cumbre del tambor interior. Estos tres pedazos caben juntos como este:



Gorra

Cilindro interior

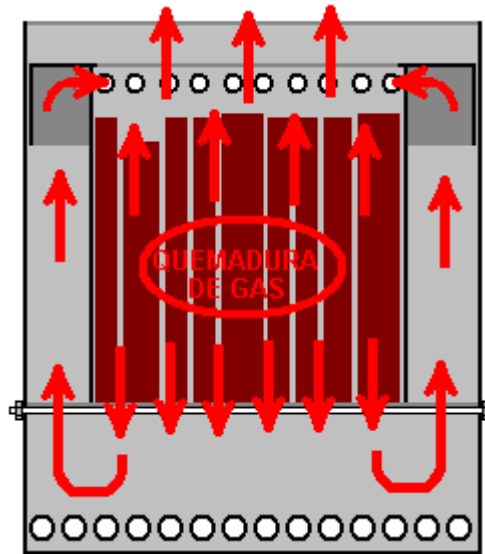
Tambor externo

Anaqueel de malla

Las varas enhebradas apoyan el anaquel de malla

La madera de cualquier tipo, ramas, palos, leña, etc. es colocada dentro del cilindro interior y prendida fuego iluminada. Al principio, las llamas salen de la cumbre de la estufa cuando usted esperaría, pero después de que unos minutos, la combustión cambia completamente. La quemadura ahora se hace la de gas de madera más bien que de la madera sí mismo. La madera es despacio convertida al carbón de leña y el gas liberado por estas quemaduras de proceso con el mayor calor que la madera daría así como quemando durante un mucho mayor tiempo. Este diseño de estufa puede ser hecho en cualquier tamaño. Las pequeñas versiones consiguen una longitud de quemadura de aproximadamente tres veces aquella de la incineración de madera al aire libre, mientras las versiones grandes pueden alcanzar cuatro veces la longitud de quemadura.

Las llamas ya no salen de la cumbre de la estufa, pero en cambio, ellos salen del anillo de agujeros alrededor de la base del tambor externo. El proceso parece a este:



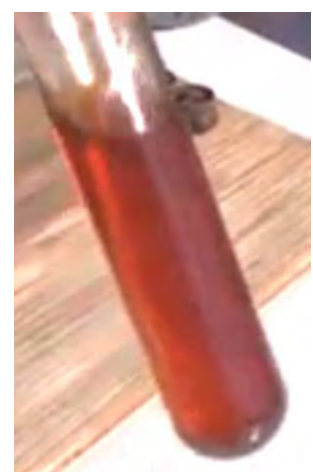
Una quemadura de gas alta de temperaturas ocurre en el centro del cilindro interior. Este empuja el calor por la cumbre y el fondo del cilindro interior. El calor que se derrama de la cumbre es usado para calentarse o cocinarse como antes. El calor que se derrama del fondo es divertido alrededor del exterior del tambor interior, flujos hacia arriba, es agarrado por la gorra y se alimentó atrás en el cilindro interior por el anillo de agujeros en lo alto del cilindro interior. Este levanta la temperatura de la quemadura de gas hasta adelante y esto aumenta el calor que sale de la cumbre de la estufa. El resultado es una quemadura muy caliente que continúa mucho más largo que pasaría si la misma madera fue quemada por un fuego abierto o en un tambor abierto solo. Cuando la madera alcanza el final de esto es el ciclo de quemadura, puede ser sustituido alimentando la nueva madera por el agujero en la gorra que descansa en el cilindro interior. La estufa tendrá que ser vaciada de la ceniza de vez en cuando.

## Del Sr. Teslonian Calefacción / combustible que produce / Electricidad y Sistema de Refrigeración.

La Estufa de gas se muestra arriba se ha tomado varios pasos más allá de "Mr Teslonian" como se muestra en sus vídeos: [http://www.youtubekip.com/watch?v=arbXj9R6ZXw&list=PLw28\\_n7AgcmBtqfnxDV50M-V2JPj3vtFt](http://www.youtubekip.com/watch?v=arbXj9R6ZXw&list=PLw28_n7AgcmBtqfnxDV50M-V2JPj3vtFt) y [http://www.youtubekip.com/watch?v=647R2R\\_VzG8](http://www.youtubekip.com/watch?v=647R2R_VzG8) donde se quema ramitas en un horno madera-gas casera, calienta su casa, calienta el agua, produce combustible del motor, se ejecuta un generador eléctrico del acelerador y poderes nevera. Todo lo que, a partir de unas pocas ramitas! Esto es muy impresionante y que es, sin duda debe ser felicitado por su desarrollo. Su cocina básica madera-gas puede producir llamas hasta ocho pies (2,5 m) de altura cuando se opera de manera muy eficaz en sólo un puñado de ramitas cortas y ramas. Se parece a esto:



Esta estufa de leña muy eficaz produce el calor suficiente para calentar una casa y producir agua caliente. La madera-gas también se puede utilizar para producir el petróleo crudo y aceite bastante bien refinada que se puede utilizar en un motor:



Y como se puede ver en la imagen de arriba, la madera-gas puede funcionar un generador de electricidad. Hay un mundo de diferencia entre la madera ardiente como este y un fuego de campamento o fogata típica.

Estufa de gas también puede ser usado para vehículos (como se hizo durante la 2ª Guerra Mundial). Enlaces a mucha más información incluyen:

<http://www.woodgas.net/index.html> - un sitio de entusiastas con explicaciones básicas y muchos enlaces.

[FEMA emergency gassifer.pdf](#) - Los planes de construcción para cualquier motor de tamaño completo.

[1938 Producer Gas Motor Fuel.pdf](#) - uso de la madera-gas en un vehículo.

[FOA 72.pdf](#) - madera-gas como combustible del motor.

[Home made generator\(12v\).pdf](#) - Generador de madera-gas para la carga de baterías.

[World bank tech paper 296.pdf](#) - pequeños gasificadores de biomasa a escala de calor y electricidad.

<http://www.free-energy-info.tuks.nl/Oil test.pdf> – los mejores aceites para usar con motores de gas de madera.

## Combustible Sólido Producir Electricidad

A continuación, a pensar de quemadores de combustible sólido a pequeña escala como proporcionar calor y tal vez un poco de luz también. La gente en Siberia no piensan de esa manera y que producen una gama de (sólo) las estufas de combustible sólido portátiles que proporcionan calefacción, cocina y electricidad de 12 voltios hasta 50 watts. Mientras que 50 watts no suena como mucho, se trata de una cantidad importante cuando no hay nada en absoluto disponible. Un pequeño inversor proporciona la red de alimentación de CA para aparatos pequeños:



Si todavía está allí, el vídeo de este se encuentra en <http://www.youtubeskip.com/watch?v=2Za98e7-Mxg&feature=related> y los fabricantes:

([http://www.termofor.ru/eng/products/for\\_heating/normal\\_pg/index.html](http://www.termofor.ru/eng/products/for_heating/normal_pg/index.html)) mostrar un video de este diseño de la estufa que se utilizan en una cubierta de nieve de madera a temperaturas de -32 centígrados, que proporciona cerca de 35 grados centígrados en el interior de la tienda. Eso sí, con un peso de 54 kilogramos, que es la friolera de 120 libras o menos, esto no es una solución de back-packing para viajes de campamento. Los puntos de venta se encuentran en Siberia, Nueva York, Australia, Kirguistán, Ucrania, Bielorrusia, Kazajistán y Letonia en el momento actual.

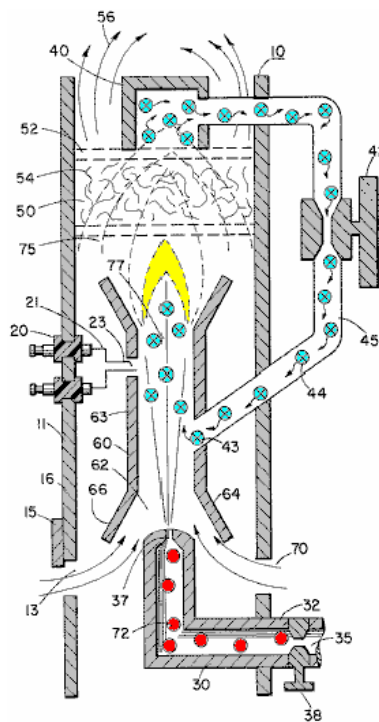
## La Opción de Gas HHO

La calefacción eléctrica, mientras muy conveniente, es normalmente caro, y parece a menudo que no se relaciona la efectividad de un calentador eléctrico directamente a su consumo de poder. En la teoría está definitivamente, pero en la práctica no parece apenas así. Hay otras alternativas.

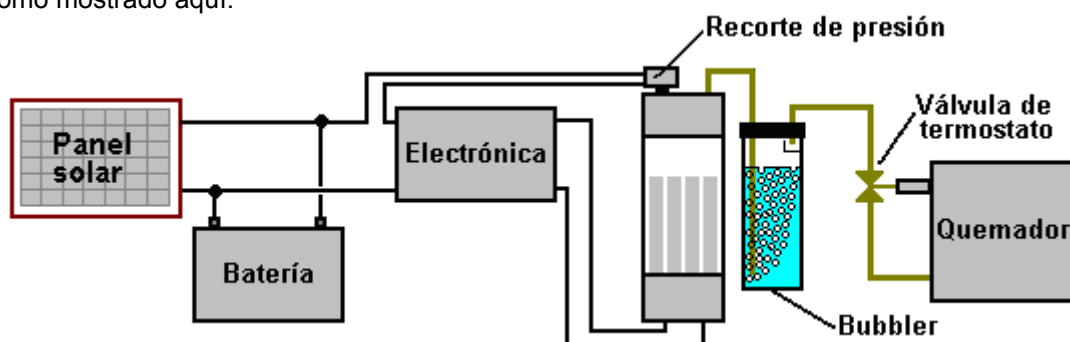
Uno de los otros documentos en este juego, muestra cómo construir un Stanley Meyer llame electrolyser que usan agua de la palmadita ordinaria y rajas él en el burnable alimentan usando simplemente un poder bajo la entrada eléctrica:



La dificultad creando un sistema calorífico que usa el gas producido por esta unidad, está en la temperatura muy alta producida cuando el gas está quemado. Stan superó este problema con diseñando un quemador especial que mezcla aire y el gasses quemado en con el gas antes de que esté quemado. Eso baja la temperatura de llama a un nivel que es conveniente para calentar y cocinar:



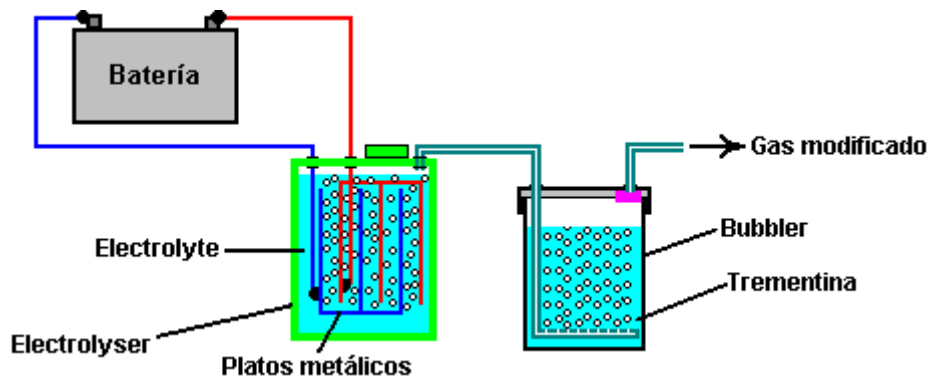
Mientras esto mira un pedazo complicado, es que la construcción es muy bastante simple. La combinación del electrolyser de Meyer y Meyer quemador forma un sistema que tiene el potencial de operarse de un tablero solar y batería como mostrado aquí:



Un sistema así necesita el cuidado extremo como el hidrógeno / oxígeno ("hydroxy") gas producido es explosivo. Así:

1. Es muy importante que el electrolyser tenga la habilidad de proporcionar el gas suficiente para guardar los llama(s) sostuvo.
2. Los electrolyser deben encajarse con un interruptor de presión, mientras operando típicamente en 5 libras por la pulgada del cuadrado o para que. Esto es incluido para que deba la gota de uso de gas, entonces el paseo de la electrónica está apagado cortado detener la producción de gas extensa, y a propósito, deteniendo la corriente deducen de la batería.
3. Es completamente esencial que ha una válvula llama-operada en la línea de suministro de gas al quemador, para que si la llama debe salir en absoluto por cualquier razón, entonces el suministro de gas se cortara. Este tipo de válvula es común en el pueblo-gas operó los fuegos para el uso en casas.

Hay un método alternativo que se exige puede convertir los hydroxy explosivos gasean en un combustible muy más dócil, más satisfecho a los quemadores convencionales y estufas. Debe enfatizarse que este sistema ha terminado 120 años viejo y no debe usarse hasta que usted haya llevado a cabo las pruebas cuidadosas en él. Las pruebas de la inicial sugieren que estas demandas no tienen ninguna base de hecho, tan por favor tenga mucho cuidado y escéptico. El método estaba patentado por **Henry M. Paine** en la US Patente 308,276 18 el 1884 de noviembre datado y es muy simple:



La idea es rebosar del gas del hydroxy producido por la electrólisis de agua, a través de un hidrocarburo líquido como la trementina. Los bubbler deben tener un número grande de agujeros pequeños en el tubo entrante, para que un número muy grande de burbujas pequeñas de paso de gas de hydroxy a través del hidrocarburo. Esto trae la mayoría del gas del hydroxy en el contacto íntimo con el hidrocarburo y el proceso se exige convertir el hydroxy gasee en una nueva variedad de gas que no es explosivo, puede guardarse para el uso más tarde, y qué quemaduras con las mismas características como el carbón-gas ("el gas del pueblo").

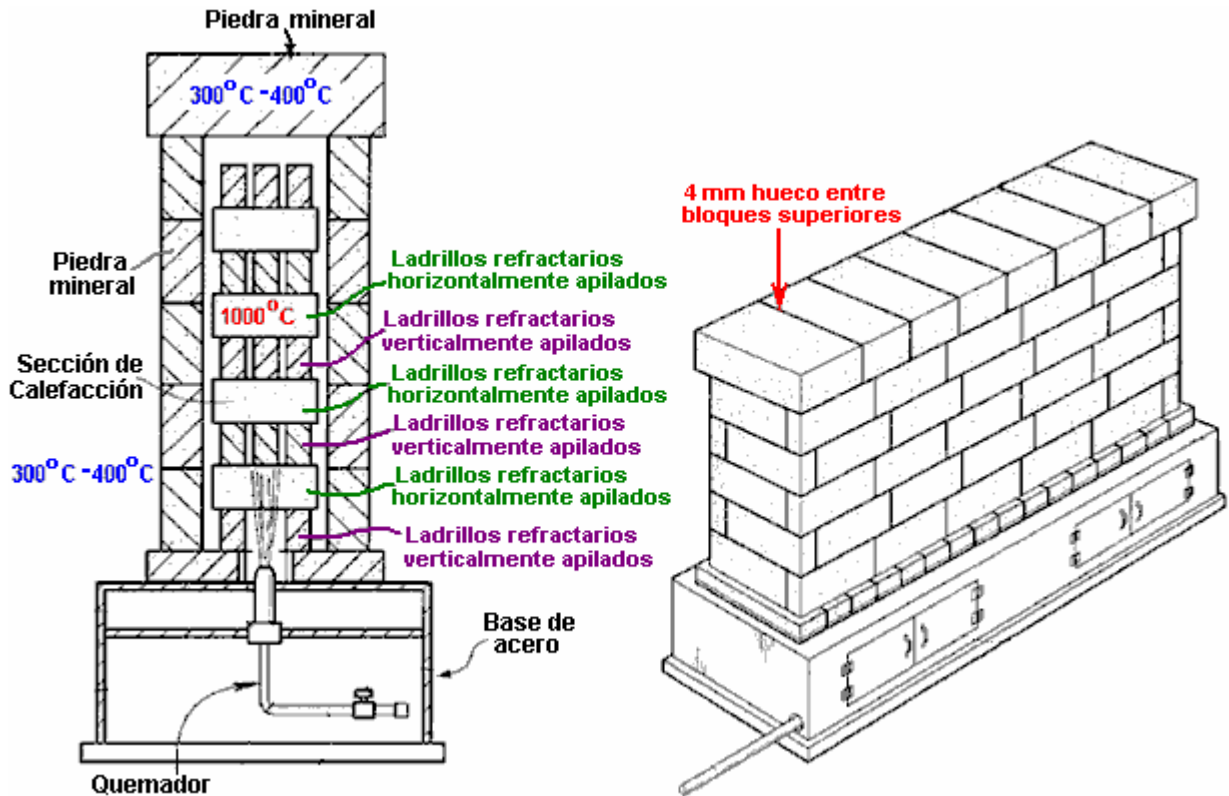
A estas alturas a tiempo, yo no conozco ninguna reciente prueba para confirmar esto, para que la demanda debe tratarse con el cuatela y las pruebas cuidadosas llevadas a cabo al aire libre, mientras encendiendo el gas remotamente y tomando el refugio detrás de un objeto proteccionista robusto.

### El Calentador de Nam Kim

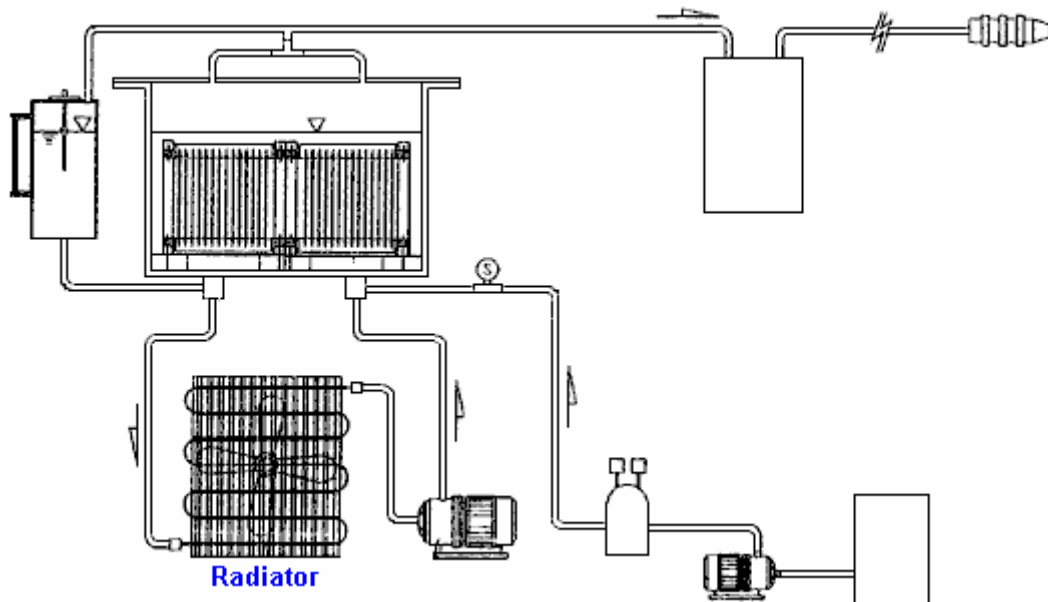
Sr. Kim de Corea también propone que los métodos de usar el hydroxy gasean por calentar y usar el hidrocarburo de Henry Paine el método burbujear. Él tiene cuatro patentes en el asunto de calentar:

Patente US 6,397,834 en el 2002 de junio - el Horno Calorífico  
Patente US 6,443,725 en el 2002 de septiembre - la Generación de Energía  
Patente US 6,761,558 en el 2004 de julio - el Aparato Calorífico  
Patente US 7,014,740 en el 2006 de marzo - Electrolyser

La primera de estas muestras su método de conseguir calor radiante beneficioso y " convención que calientan de una construcción de la piedra así:



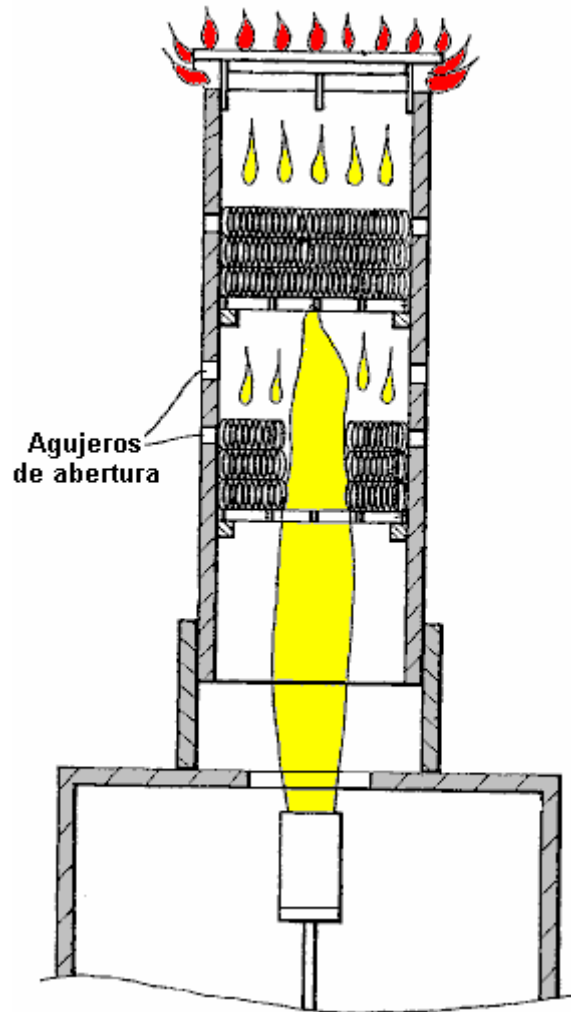
Esta unidad se piensa como una fuente calorífica tremendamente poderosa para un mínimo de un cuarto. Sr Kim cita un requisito de gas de hydroxy de 30 litros por minuto que es una cantidad muy considerable, y si el gas se produce por la electrólisis de agua a la eficacia de Faraday, necesitaría una corriente dibujada de 4.2 kilovatios. Hay cada indicación que el método de Sr Kim de electrólisis es la eficacia baja como sus últimas muestras patentes un radiador y entusiasta:



Es casi cierto que habrá una proporción alta de vapor de agua caliente mezclada en con el gas que está estando quemado y eso reducirá la naturaleza explosiva del gas a cerca del cero. También significa que que es probable que el volumen real de gas del hydroxy esté bien debajo de los 30 lpm citó por Sr Kim.

Sr Kim también muestra un quemador pensado para el uso con un horno existente. Él comenta que la cubierta exterior consigue ser roja caliente, mientras corriendo a las 1,000°C o más, y para que cualquier repetición de su plan debe tratarse con el cuidado cuando montando los adornos están construyéndose. En este plan, Sr Kim usa la técnica de Paine y recomienda rebosar de su hydroxy gasee a través del líquido del hexane ( $C_6H_{14}$ ) donde 0.3 litros de hexane por hora se ponen quemados así como el gas del hydroxy. Él tasa los hydroxy gasean requisito de este quemador como ser 20 lpm que a las eficacias de Faraday, representa 2.8 kilovatios de electricidad, aunque como mencionado antes, es probable que la cantidad real de gas del hydroxy en su 20

volumen del lpm es muy más bajo que él piensa, y para que tendrá un más bajo requisito eléctrico al usar un más eléctricamente el electrolyser eficaz. Su quemador está así:



Sr Kim cree que el hexane previene la ignición de la escena retrospectiva. Él no parece especificar el material calorífico dentro del quemador pero es la fibra metálica probablemente limpia. Él habla de presiones de gas de 1 Kg por el sq. el cm., qué, si mis cálculos son correctos es 14.22 psi. qué no es posible para 100% hydroxy gasee como él explotará espontáneamente a 12 psi. debido a su estado de energía alto y el cargo eléctrico.

Él declara que las llamas secundarias a la cima de la unidad "la quemadura con un colour de llama azules" y eso es diferente al colour de llama baje abajo. Sr Kim cree que el hydroxy quemado al fondo del quemador forma vapour de agua que son entonces hendido en el hydroxy gasean de nuevo por la temperatura muy alta y ésa es la razón para las llamas azules a la cima. Personalmente, yo no creo que esto tendrá lugar y que el efecto puede tener un trato bueno para hacer con el hexane el ser líquido quemado. Sin embargo, este plan del quemador parece ser uno bueno para las más bajo calidades de gas del hydroxy.

Si una calidad más alta de gas del hydroxy está usándose, por favor sea consciente que un hipodérmico-tamaño que el orificio del quemador diminuto se necesitará evitar escenas retrospectivas y ningún arrester de la escena retrospectiva comercial trabajará fiablemente con el hydroxy de calidad bueno gasee en cada ocasión y para que un bubbler es completamente esencial.

## El Garaje Hidrógeno

En 2013, indicó Andrew del garaje hidrógeno en América:

Nos estamos calentando la tienda con sólo 216 vatios, 12 voltios a 18 amperios partiendo de una célula de electrolizador "placa 7 dual" con un tanque de agua y borboteador y un secador de 125 mm, manguera y antorcha que puede ser utilizada continuamente 24/7 si lo desea. Las llamas producidas apuntan a una central de acero inoxidable tubo 300 mm de largo y 25 mm de diámetro. Envuelto alrededor de la tubería central son 10 tubos de acero inoxidable más celebrados juntos como un grupo por 2 abrazaderas. El conjunto de tubos se coloca en el piso de concreto. En nuestro trabajo, tenemos que preparar las células electrolizador HHO y el gas

HHO producido durante que proceso se utiliza para calentar la tienda. No más necesidad de propano y no más dolores de cabeza de 6 horas de calefacción de la habitación. Ahora el gas HHO agrega ozono al aire en la tienda y sin humo no y olor. El quemador utilizado se muestra en <http://hydrogengarage.com/h2eat.html> y puede ser alimentado por uno 14/7 HHO celular disponible en:

<http://stores.homestead.com/hydrogengarage/-strse-179/ICE-BLOCK-14-dsh-7-Cell/Detail.bok> allí no es necesario para una unidad del modulador de ancho de pulso como sólo puede utilizar corriente directa de un cargador de energía CC fuente o batería. Los paneles solares puede ejecutar las células HHO bien.

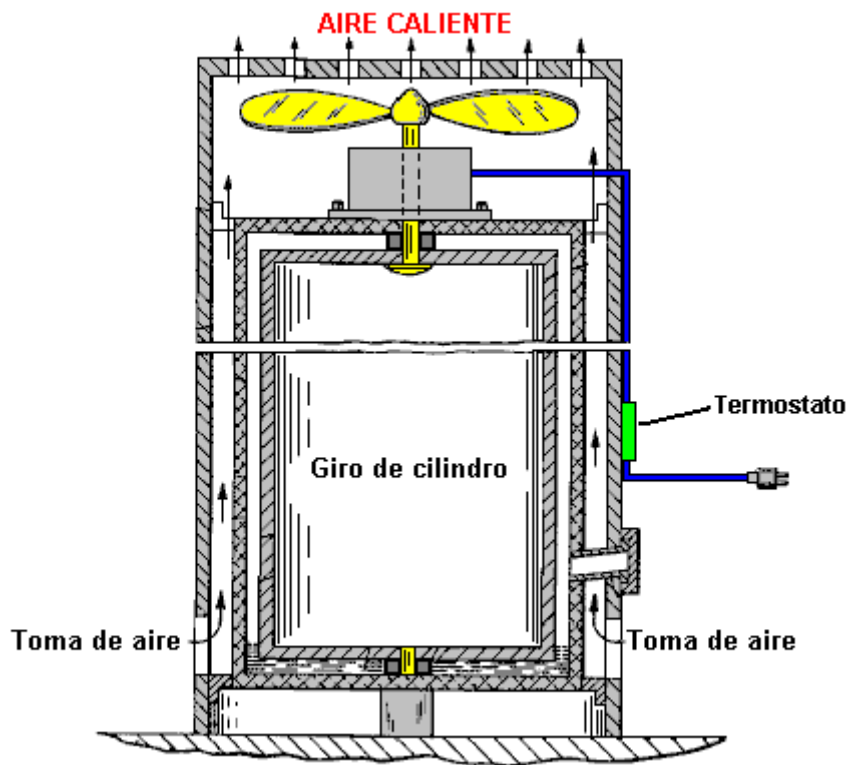


### Calefacción de Electricidad de Utilización

El poder eléctrico es muy popular para los calentadores. Sin embargo, con la mayoría de los aparatos, es una forma muy cara de calentar. Hay una técnica que se reputa mejorar la eficacia y bajar el costo de calefacción eléctrica. Este método involucra rodando un cilindro dentro de un cilindro exterior y la parte llenando del espacio estrecho entre los cilindros con alguna variedad de aceite ligero.

### El Calentador de Eugene Frenette

Este método ha estado más de una vez patentado. En 1979, Eugene Frenette se concedió patente 4,143,639 donde un solo motor se usa rodar el tambor e impulsar a un entusiasta para empujar el movimiento del aire caliente:



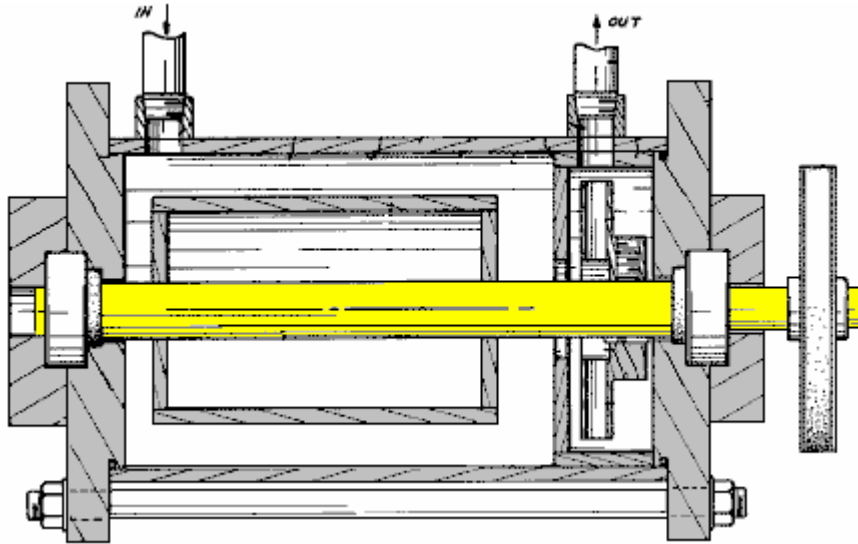
No es inmediatamente obvio por qué este arreglo debe trabajar bien, pero parece que hace. Como los giros del tambor internos alrededor de, el aceite sube a entre los dos cilindros internos. Lubrifica la presión bajo el tambor rodando y la rotación causa el aceite para calentar. Esto calienta al medio cilindro y ser de aire arrastrado alrededor de él por la acción de la hoja del entusiasta, también está acalorado antes de que empujarse fuera de la cima del calentador. Después de unos minutos, el albergue exterior se pone tan caliente que el termostato ató a él, los cortes fuera del suministro eléctrico.

El calentador no deja de calentar en este momento como el aire continúa circulando a través del calentador por la transmisión ordinaria. En mi opinión, sería más eficaz si el motor del entusiasta fue operado independientemente y no cortó cuando el calentador alcanza su temperatura operando.

### El Calentador de Eugene Perkins

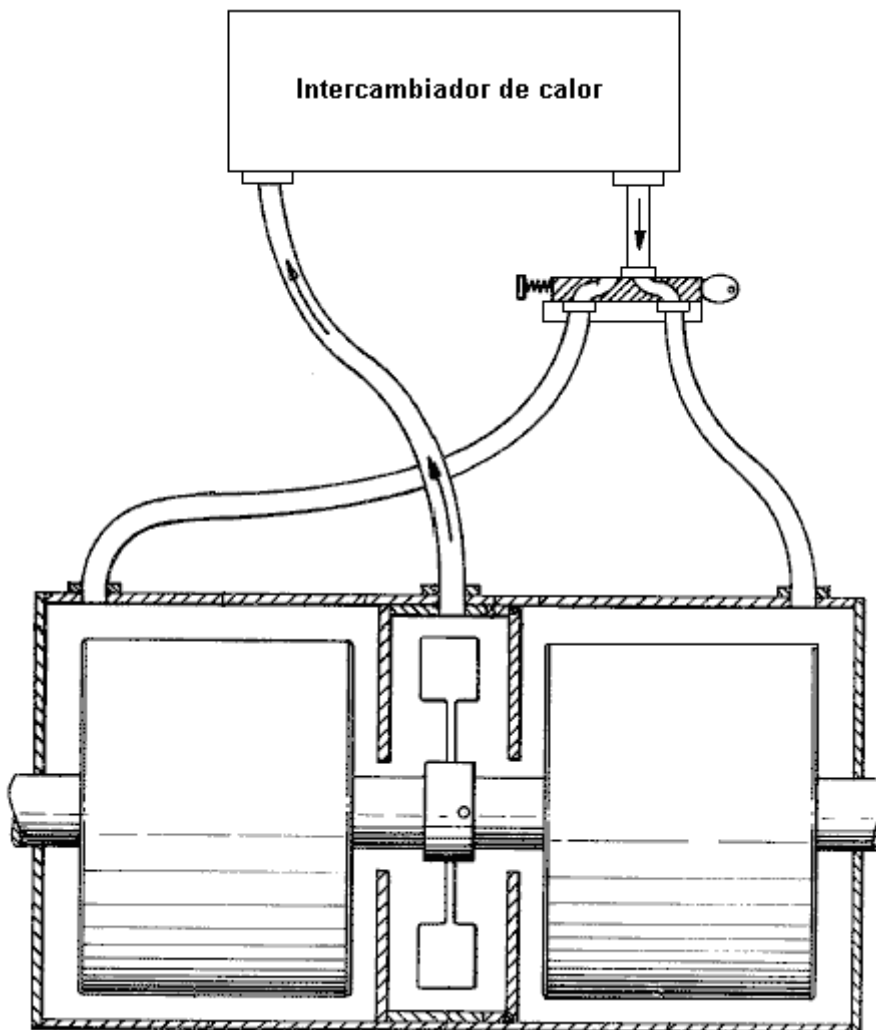
Los sistemas muy similares estaban patentados por Eugene Perkins: enero 1984 patente 4,424,797, noviembre 1984 patente 4,483,277, marzo 1987 patente 4,651,681, octubre 1988 patente 4,779,575, y en enero 1989 patente 4,798,176.

Sus primeras muestras patentes en un tambor horizontal que es completamente sumergido en el líquido:



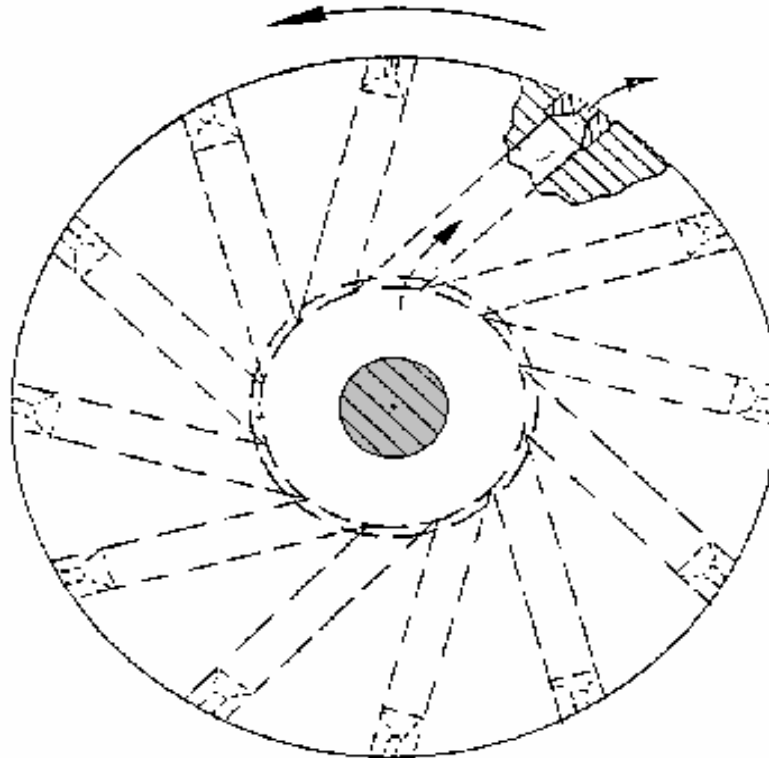
Esto llama para una exactitud muy mayor de construcción que el líquido tiene que ser contenido aunque tiene un árbol rodando que atraviesa el albergue. Este dispositivo bombea el líquido acalorado a través del conducto central-calorífico y radiadores.

En su patente más tarde del mismo año, él muestra una versión modificada con dos tambores y un impulsor:



El “el permutado de calor” es un radiador o juego de radiadores.

Él progresó entonces a un sistema dónde la rotación del árbol obliga a expeler el líquido a través de las puntas de brazos que radian fuera del centro del cubo del impulsor:



Aquí, el líquido se fuerza en un espacio pequeño entre el rotor y su albergue del tambor. Este sistema se ha usado muy con éxito para la calefacción de agua y algunas dimensiones indica que es por lo menos 100% eficaz y algunas personas creen que ha pasado bien la 100% eficacia, aunque ellos no quieren se dibuja en las discusiones largas en los métodos de medida. Es suficiente decir aquí, que este método es de hecho muy eficaz.

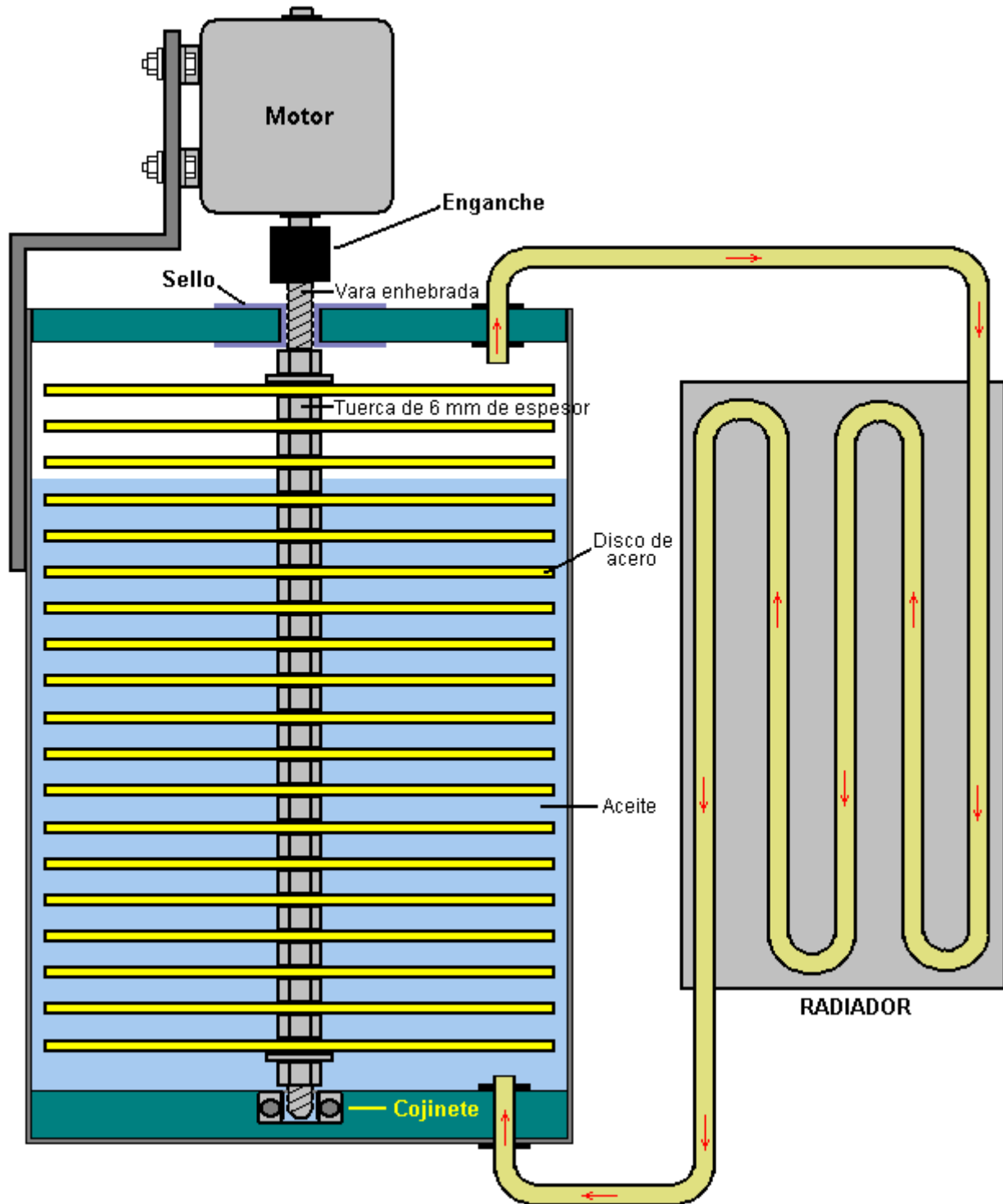
El Frenette calentador plan mostrado sobre con él es dos cilindros verticales, no es el más fácil para el constructor de la casa a menos que uno de los cilindros (probablemente el interno) se construye de la hoja de acero, como él es difícil de encontrar dos cilindros de acero disponibles comercialmente de sólo el tamaño relativo correcto para producir el hueco querido entre ellos. Una variación muy más fácil reemplaza el cilindro interno con una pila de discos de acero redondos. Como éstos puede cortarse bastante prontamente de 20 hoja de acero de medida por el constructor de la casa, o alternativamente, corte por cualquier metalurgia local o compañía de fabricación, cualquier tamaño disponible de cilindro exterior puede usarse y el diámetro del disco escogido de acuerdo con.

Los discos están montados aproximadamente 6 mm (1/4") aparte en una vara de acero central que se rueda para manejar los discos a través del aceite contenida dentro del cuerpo del calentador. Mientras esto se parece una Turbina de Tesla, no es porque el espacio de los discos crea un efecto diferente. El disco espaciando más ancho crea el esquileo cuando ellos hilan a través del aceite circundante, y este esquileo crea un grado alto de calentar. Debe recordarse que éste es un calentador, y el bote exterior se pone muy caliente durante el funcionamiento (qué es el punto entero del ejercicio en el primer lugar). Por esa razón, se usa el aceite como un relleno y no agua que hierve a una muy más bajo temperatura. El más grande el diámetro del bote y el mayor el número de discos dentro de él, el mayor el calor desarrolló.

Para asegurar que los discos no vienen sueltos durante el funcionamiento prolongado, un agujero simplemente puede taladrarse a través de ellos externo el área cubierta por las nueces del locking/spacing, y una carrera del alambre tiesa a través de los agujeros y los extremos soldados a la vara central o empujó a través de un agujero taladrado en él e inclinación encima de sostenerlo en el lugar. El calor del cilindro puede circularse atando una hoja del entusiasta simple al árbol que hila. Esto vuela el aire abajo los lados calientes del bote, mientras moviéndolo hacia el suelo que es el lugar más eficaz para él circulan y calientan el cuarto entero.

Cuando los discos hilan, el aceite se empuja los exteriores y mueve el upwards, mientras llenando la cima del bote y construyendo allí a un poco de presión. Esta presión puede relevarse ejecutando una cañería externa

atrás de la cima del cilindro al fondo, mientras permitiendo el aceite para circular libremente. Esto tiene la ventaja decidida el aceite circulante puede pasarse a través de un radiador como mostrado en el diagrama siguiente:



La vara central puede rodarse por cualquier motor conveniente, convencional, Adams el tipo, pulso-motor, el motor del imán permanente, o cualquier cosa. Una alternativa a este estilo de funcionamiento, es usar el motor rodando para hilar un anillo de imanes permanentes posicionado el cierre al lado de un plato de aluminio espeso. Las corrientes del remanso causan calentando muy muy bien del plato de aluminio que entonces puede tener el aire soplado por él para proporcionar la calefacción espacial.

### El Calentador de Peter Davey

Durante el Segunda Guerra Mundial, Peter Daysh Davey, de Christchurch, Nueva Zelanda, piloto del luchador y músico, diseñó y construyó un calentador de agua raro. Este plan no es particularmente bien conocido y la

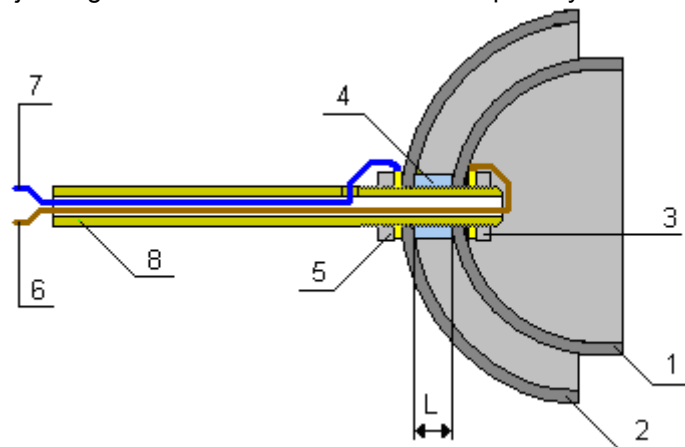
información está bastante delgada en la tierra, sin embargo, que el principio básico y detalles del plan son conocidos.



Se piensa que el dispositivo opera en el Nuevo mains de Zelanda impulse el suministro de 220 voltios 50 Hz y un requisito del aparato es que resuena a que 50Hz frecuencia. La resonancia es un requisito frecuente de sistemas de libre-energía, y la necesidad para él es pasada por alto a menudo por las personas que intentan reproducir los dispositivos de libre-energía. Propiamente construido y puso a punto, se dice que este calentador tiene COP de 20 que medios que veinte veces tanto calor se produce por el dispositivo, comparó a la cantidad de poder eléctrico exigió hacerle operar. Esta ganancia de poder se causa por energía adicional que es arrastrado del ambiente inmediato y es muy importante como el uso más grande de energía en los climas frescos tiende a ser eso usado por calentar. Si eso puede reducirse por una cantidad seria, entonces sus costes de poder anuales deben ser muy más bajo como resultado de él.

Peter se concedió una Nueva patente de Zelanda para su calentador 12 el 1944 de diciembre pero él encontró que después de la guerra, la oposición de las compañías de utilidad era tan grande que le impidió entrar en la producción comercial con él. Durante cincuenta años, Peter mantuvo sus esfuerzos por conseguir la aprobación suficiente para traer su calentador al mercado, pero la oposición ganó finalmente y él nunca lo manejó.

El dispositivo comprende una cavidad resonante hemisférica, formó de dos domo metálico forma los dos de que resuena a las 50Hz. Inicialmente, Peter usó dos campanillas de la bicicleta y él encontró que cuando sumergió en el agua, el dispositivo trajo el agua de hecho al hervor en un tiempo muy corto. La construcción está así:



Si la construcción fuera usar dos hemisferios idénticos, entonces la cavidad entre ellos sería algo pero la anchura igual a lo largo de, pero la resonancia sería el mismo. Por otro lado, si usted quiere la cavidad resonante entre los dos hemisferios ser de anchura constante, entonces la esfera exterior necesita ser notablemente más grande que el hemisferio interno. El exterior de ambos hemisferios necesita ser aislado a menos que montado de semejante manera que no es posible tocar los hemisferios, como cada uno se ata al conducto principal de electricidad.

En el diagrama anterior, el mains alambre cargado 6, se alimenta a través de la cañería 8 que une, y sujetó al dentro del hemisferio 1 interno, por nuez 3 qué tornillos en a la sección enhebrada de tubo 8. Es importante que sea el alambre cargado que se conecta a hemisferio 1. El mains el alambre 7 neutro, también se alimenta a través del tubo 8 que une, salidas vía un agujero pequeño y se sujeta adelante al exterior del hemisferio 2 exterior, por nuez 5, también en la sección enhebrada de tubo 8. Los dos hemisferios se sostienen separadamente por un espacio lavandera 4 que es hecho de una alto-temperatura que non-dirige plástico. Como el tubo 8 conecta eléctricamente y mecánicamente a ambos mains alambra vía las dos nueces cerrando con llave 3 y 5, es esencial que este tubo se construye de un material eléctricamente non-dirigiendo como plástico. Cuando el tubo estará en el agua hirviente en una base regular, también es necesario que el material del tubo

también pueda ocuparse de temperaturas encima de 100<sup>o</sup> C (212<sup>o</sup> F), los tan posibles materiales incluyen nilón y teflón.

Esta lavandera es que un componente importante del calentador y su espesor es importante a la eficacia del dispositivo entero. Este L grueso, es el mando de afinación para la cavidad. El hemisferio exterior es aproximadamente 8 mm mayor en el diámetro que el diámetro del hemisferio interno. Permitiendo el espesor del metal del cuenco, la cavidad resonante será por consiguiente aproximadamente 3 mm o uno octavo de una pulgada.

El hemisferio 1 también se pone a punto a 50 Hz moliéndolo cuidadosamente hasta que resuene libremente a esa frecuencia. Conectando un altavoz en la serie con una resistencia de dicen, 100K ohmes, dará un sonido de la frecuencia exacta con que este hemisferio necesita resonar. Esta afinación necesita ser hecha totalmente con la unidad congregó como las conexiones al tubo alterará la frecuencia resonante del hemisferio. Cuando esto está haciéndose, la resonancia se sentirá en lugar de oyó, así sostiene el tubo ligeramente para que pueda resonar libremente. La afinación se hace quitando una cantidad pequeña de metal de la cara de hemisferio 1 y probando de nuevo entonces para la resonancia.

Cuando hemisferio 1 resuena bien a la frecuencia del mains, (bruscamente G dos octavas debajo de medio C en un teclado), la búsqueda por el alto-eficacia calentar se lleva a cabo por los ajustes muy pequeños del hueco L. El ajuste del hueco que L se lleva fuera el moliendo muy cuidadoso abajo de la lavandera 4 de separación y el resultado es el mejor determinado midiendo la longitud de tiempo necesitada hervir un volumen conocido de agua y la corriente tomado para hacer eso. Las pruebas repetidas y grabó los resultados, muestra cuando el hueco mejor se ha alcanzado y la eficacia más alta logró. El calentador puede, claro, se use para calentar cualquier líquido, no sólo agua.

Este calentador es diferente una olla normal el elemento calorífico. En el método normal, el agua no es una parte del circuito de actual-transporte principal. En cambio, el poder del mains se aplica al elemento del calentador y la corriente que fluye a través del elemento del calentador lo causa para calentar, y el calor se lleva entonces al agua por la conducción. En el calentador de Davey, por otro lado, el flujo actual parece haber terminado el agua entre los dos hemisferios. Probablemente parece que la calefacción real no se produce en absoluto por el flujo actual, pero del cavitation del agua causado el resonando de la cavidad entre los dos hemisferios. Esta técnica se usa en los limpiadores de la joyería pequeños dónde y el audiofrecuencia se aplica a un fluido de limpieza en un recipiente pequeño.

Una cantidad pequeña de electrólisis también tendrá lugar con el calentador de Davey como él en el efecto forma un solos electrolyser paralelo-conectados. Las cantidades deben estar fuera muy pequeñas como sólo 1.24 voltios de los 220 voltios aplicados se usará en el proceso de la electrólisis.

Una construcción temprana del calentador original se muestra en la fotografía debajo. La moneda mostrada en el cuadro es 32 mm (1.25 pulgada) en el diámetro. El calentador se sumerge en el agua cuando está usándose, y trae excepcionalmente rápidamente ese agua al hervor. La unidad se probó por Nuevos científicos de Zelanda que pudieron atestiguar para su actuación, pero quién era incapaz declarar exactamente cómo su funcionamiento lo permitió al rendimiento semejante nivel alto de calor semejante nivel bajo de entrada eléctrica. Usted notará de la fotografía, qué cuidadosamente se aislan las conexiones eléctricas y el cuenco exterior.



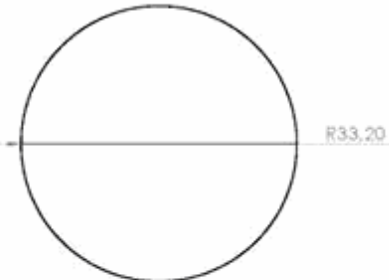
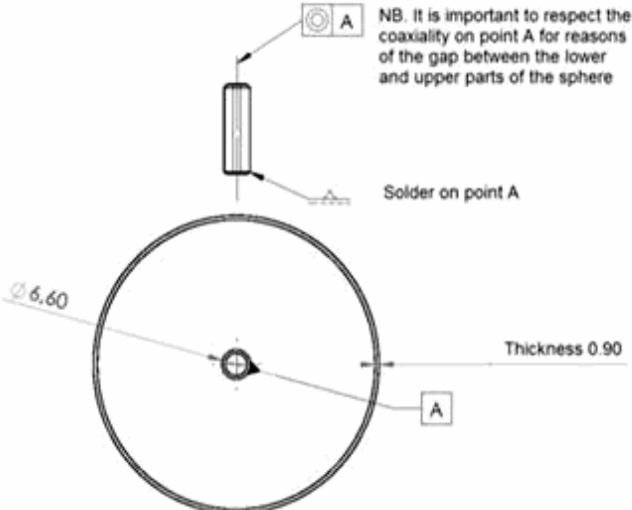


El prototipo original que Peter hizo se construyó de las cimas de dos campanillas de la bicicleta único de que se pusieron a punto a 50 Hz. Esto muestra que el dispositivo trabajará definitivamente si el hemisferio interno se pone a punto correctamente. Usted puede encontrar la investigación del foro a <http://www.overunity.com/index.php?topic=4083.msg86151;topicseen> y la más reciente información a

### Jean-Christophe Dumas

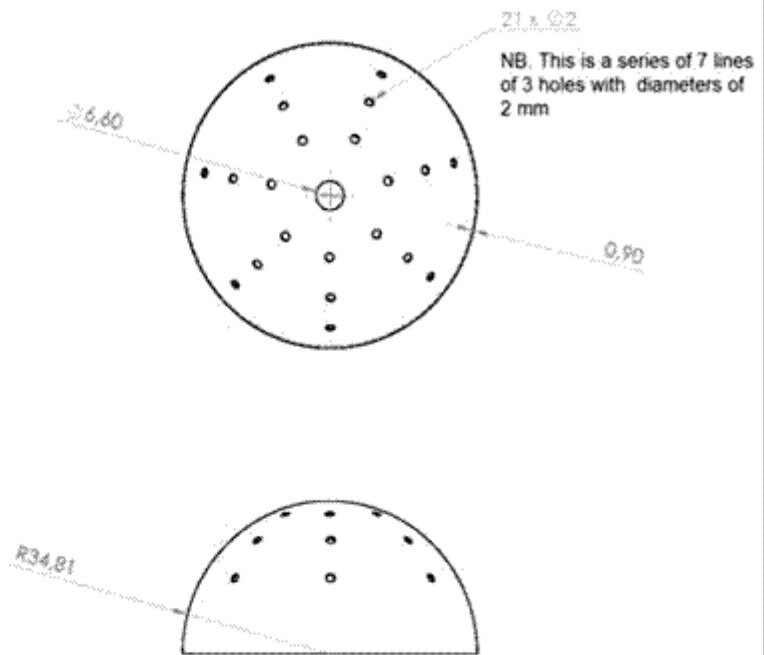
Un francés, Jean-Christophe Dumas, publica su diseño del calentador del COP.=1.17 que parece funcionar de una manera muy similar a la de Peter Davey. Su sitio web en [http://leblogdejc.com/effetdumas/?page\\_id=165](http://leblogdejc.com/effetdumas/?page_id=165) da una traducción al Inglés de gran parte de lo que tiene que decir.

En este diseño, el vapor se produce casi inmediatamente después de unos 500 vatios de entrada se aplica energía. Utiliza una esfera de metal más un hemisferio de metal que tiene un ajustable espaciamento más la mitad de la superficie de la esfera. Jean-Christophe desea compartir su diseño libremente con todo el mundo y lo ve como se utilizan para la eficiente calefacción en casas, dado un sistema de radiadores. Sus dibujos son:

<h1>Dumas Effect Resonator</h1> <p>Construction sheet 1.0 7 April 2014</p> <p><a href="http://www.ffetdumas.org">http://www.ffetdumas.org</a> <a href="mailto:alternerg07@gmail.com">alternerg07@gmail.com</a></p>		
<p>1. Tomar 3 semiesferas del mismo tamaño y de acero (galvanizado y si es posible, de lo contrario, cualquier tipo de metal, con el riesgo, sin embargo, de que se deteriora después de un periodo de tiempo). La soldadura de dos de las semiesferas juntos para hacer una esfera hermético.</p>		
<p>2. Tome una varilla roscada y lo a la esfera de la soldadura. Entonces, aislar la base de la barra (por ejemplo con una brida de plástico)</p>		

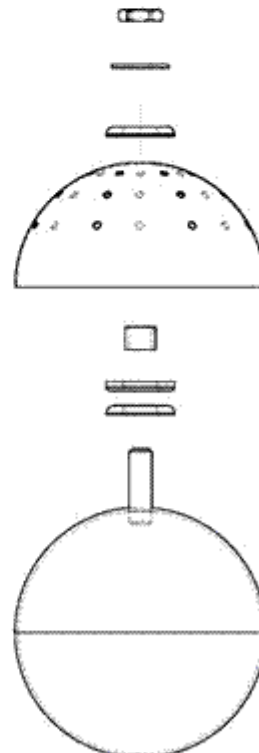
3. Perfore un agujero del tamaño de la varilla roscada, en el centro de las restantes media esfera (posiblemente aumentar el tamaño del agujero para ajustar el espesor del aislamiento).

Taladre un máximo de 20 más orificios con un diámetro de 2 mm, para que la esfera se ve como un colador.

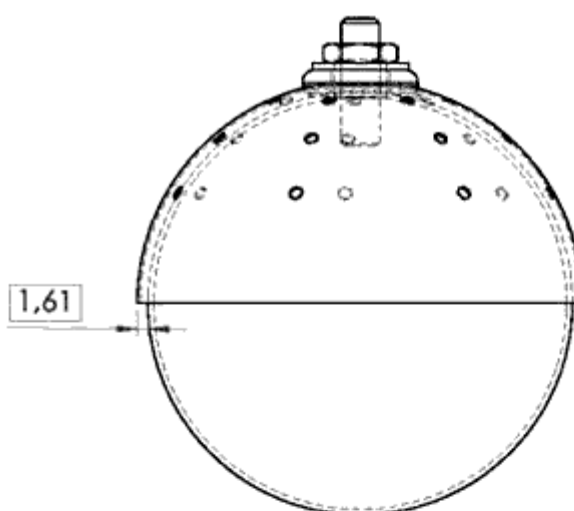


4. Coloque 2 x 2 mm arandelas plásticas en la base de la varilla soldada en el shpere. La media esfera en el centro del taladro y ajustar el espacio libre a 1.6 a 1.7 mm.

(Para una precisión perfecta, sería ideal para crear las esferas usando una impresora en 3D)



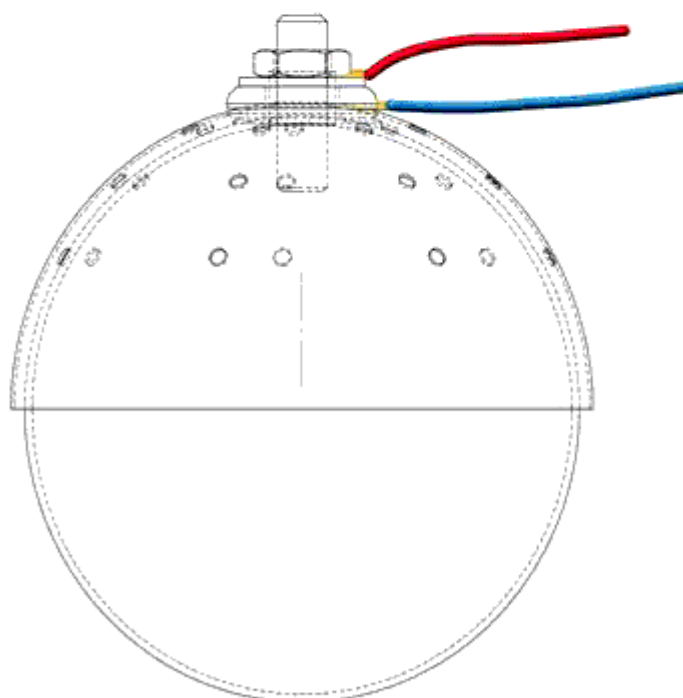
5. Enrosque una tuerca en la varilla roscada y ajustar la separación entre la esfera de la mitad superior y la parte inferior de la esfera para obtener el espacio ideal de 1,61 mm (la proporción áurea). Si la separación es mucho menor (0,6 a 0,9 mm) y luego habrá un cortocircuito. Si la brecha es más de 1,8 a 1,9 mm, entonces no habrá ningún efecto de calentamiento.

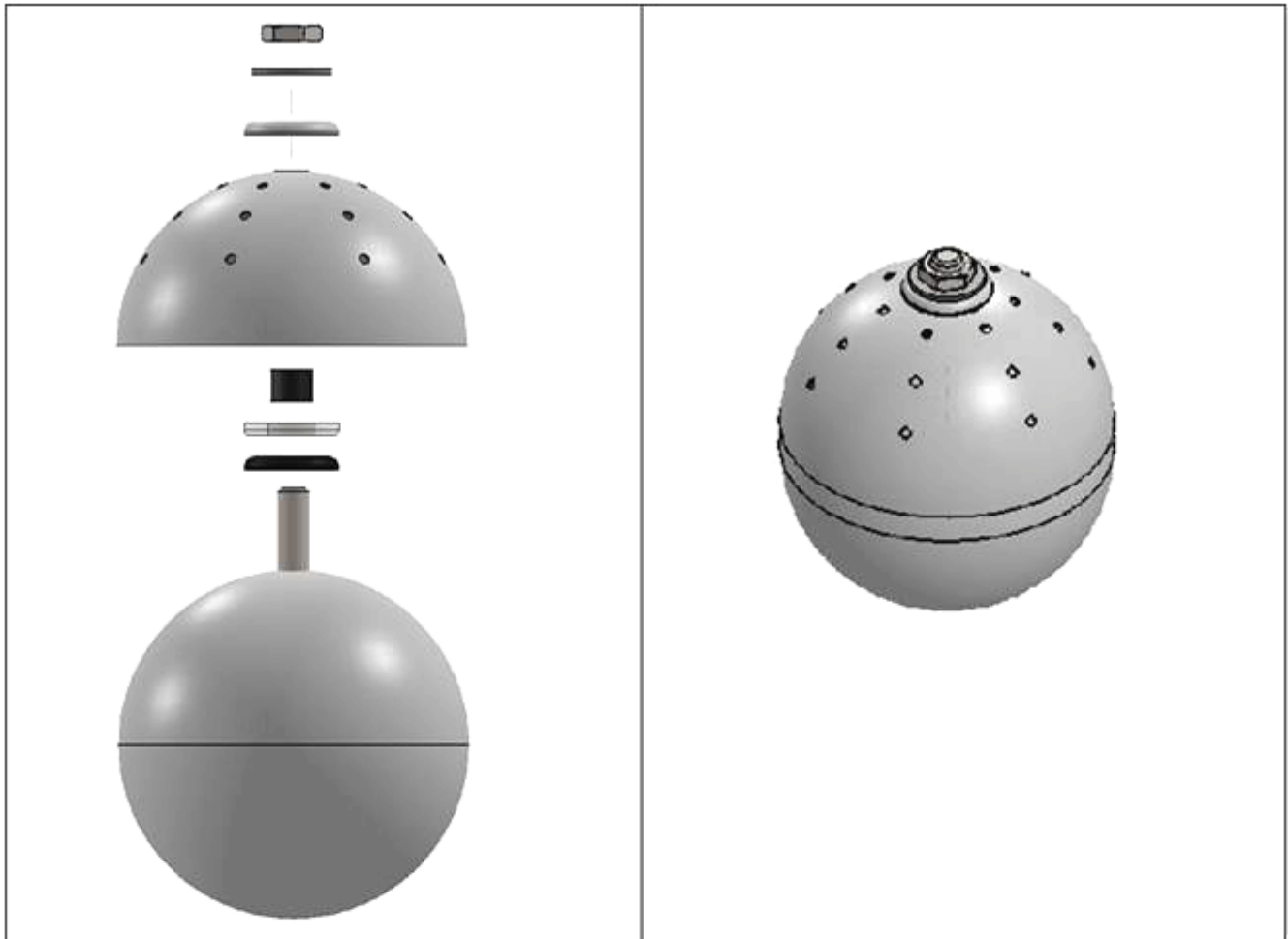


6. Conecte un cable con corriente eléctrica (16A) a la parte superior de la varilla roscada.

7. Como se muestra en el dibujo, conecte el cable neutro (16A) para obtener contacto directo sobre la media esfera superior por medio de un anillo o conector de la espada.

8. Fije un interruptor en los cables y conecte los cables a un enchufe normal que tiene un fusible.





**ADVERTENCIA:**

**Construcción de este dispositivo es para la experimentación científica y ofrece la posibilidad de numerosas aplicaciones: agua calentador, calefacción doméstica, producción de agua potable, producción de electricidad mediante el uso de los excedentes de energía, etc... Debe ser fabricada por un electricista profesional o por un trabajador experimentado en el manejo de aparatos eléctricos. Este proceso muestra varios efectos físicos que son todavía en gran parte desconocidos. El inventor declina toda responsabilidad por el mal uso de esta aplicación. NUNCA TOQUE EL APARATO, EL AGUA O EL TARRO, CUANDO EL APARATO FUNCIONA (ya que conlleva el riesgo de quemaduras o electrocución). Nunca realizar el experimento solo. Asegúrate de que tienes un entorno seguro en caso de cortocircuitos, así como la utilización de equipos de protección tales como mascarilla y guantes. Existe el riesgo de ser salpicado por agua hirviendo o entre en contacto con vapor, o la posible liberación de gases inflamables (oxígeno, hidrógeno).**

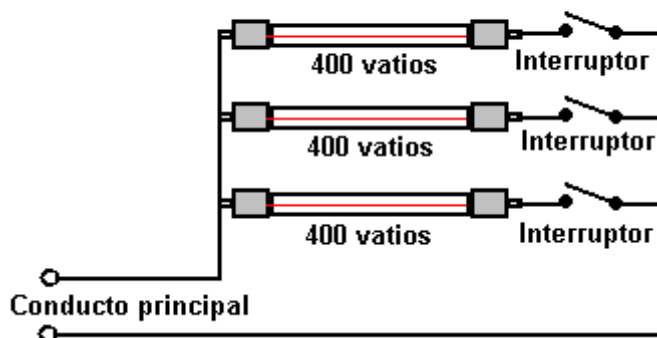
**J.C. Dumas**

4

**El Calentador Unido por serie.**

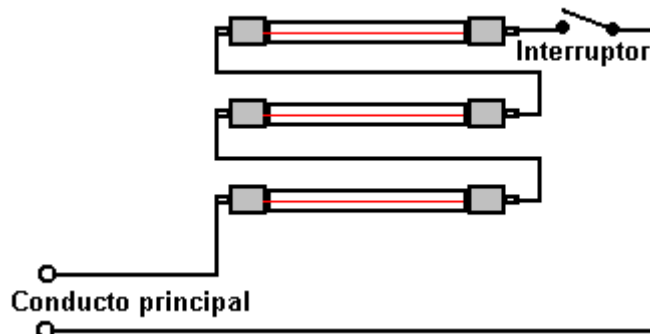
Mientras no un dispositivo de energía libre, un arreglo simple que uso yo mismo, es un calentador de halógeno adaptado. Un calentador de halógeno estándar, económico consiste en tres secciones de 400 vatios separadas con un arreglo de conmutación que permite un, dos o tres secciones ser impulsado:

### Calentador de halógeno de 1200 vatios



Cambié las uniones dentro de mi calentador particular, de modo que tres lámparas de halógeno estén relacionadas en una cadena. Este no implicó cortar cualquier alambre o hacer cualquier nueva unión cuando los alambres que se unen a las lámparas tienen que seguir adelante conectores 'de pala' para tener en cuenta tanto fabricación simple como el reemplazo fácil de una lámpara de halógeno. El nuevo arreglo parece a este:

### Calentador de halógeno de 230 vatios



Este arreglo 'bajo carreras' las lámparas como cada lámpara sólo consiguen un tercio del voltaje para el cual fue diseñado. Este tiene el efecto de aumentar la vida trabajadora de la lámpara enormemente. Usted esperaría que la salida de calor fuera muy pobre, y quizás es. Pero esto da la impresión de ser completamente eficaz y con todo el tres funcionamiento de secciones, esto proporciona un calor suave y la luz que parece muy eficaz en el cuidado de un cuarto caliente.

\*\*\*\*\*

### Generador de Poder de Viento

Aquí es un artículo interesante de la Casa el Power tejido sitio. Si usted está interesado en el poder renovable, entonces yo recomiendo fuertemente que usted visite su sitio de tejido <http://www.homepower.com> y considere suscribiendo a su revista cuando ellos cubren muchos temas prácticos que usan la redacción simple. Aquí es un ejemplo del material de calidad alto de Casa Power:



La Madera 103 se construyó principalmente de madera en sólo unas horas, con el número roznar muy pequeño.  
 ¡Los 100 vatios produciendo en una 30+ mph no enrollan el ai malo para un proyecto de fin de semana!

La meta inicial de nuestro proyecto era construir un alternador del imán funcional, permanente desde el principio, principalmente fuera de madera. Cuando el alternador era juntos y trabajando, se puso claro ese viento era la fuente de energía lógica para él. ¡Esta unidad (nosotros lo llamamos el “Madera 103”) no se piensa que es una suma permanente a un sistema de energía de casa remoto, pero una demostración de cómo simple realmente es producir la energía del scratch—and ser un pedazo tonto!

Muchos planes de generador de viento caseros exigen a una tienda de la máquina totalmente equipada construir. Nuestra versión de madera, construyó por un día, puede hacerse con los materiales principalmente locales y las herramientas de la mano simples en cualquier esquina remota del mundo. El plan del alternador se satisface bien al poder hidroeléctrico, humano, o animal. Nosotros planeamos usarlo para una serie de imán y las demostraciones de electricidades en las escuelas locales, y para los experimentos del futuro con las fuentes de energía diferentes, bobinados, centros, polos, y rotores. Este proyecto lo costará sólo US \$50–75, mientras dependiendo de lo que usted paga por los imanes y alambre.

### Los Elementos esenciales del alternador

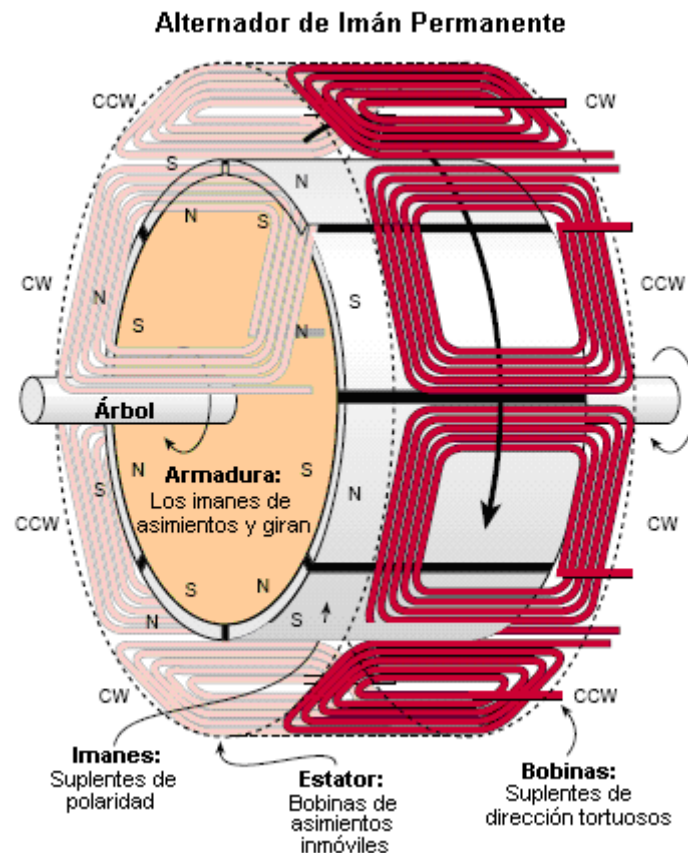
Electricidad simplemente es el flujo de electrones a través de un circuito. Cuando un imán mueve más allá de un alambre (o un alambre más allá de un imán), los electrones dentro del alambre quieren mover. Cuando el alambre se enrolla en un bobina, el imán pasa por más vueltas de alambre. Empuja los electrones más duro, y puede hacer por consiguiente más electricidad para nosotros para segar la mies.

El campo magnético puede proporcionarse por imanes permanentes o electroimanes. Todos nuestros planes usan los imanes permanentes. En un alternador del imán permanente (PMA), los imanes están montados en la armadura (también a veces llamó el “el rotor”) que es la parte que hila. Se conecta directamente al rotor de generador de viento (las hojas y cubo). No hay ninguna conexión eléctrica a la armadura; mueve los imanes simplemente. Cada imán tiene dos polos, norte (N) y al sur (S). Los imanes se orientan en la armadura para que los polos N-S-N-S alternado.

La otra la mitad de un PMA es el stator que no mueve. Consiste en una serie de bobinas del alambre conectada juntos. Los bobinas en nuestro stator alternan en la dirección que ellos se enrollan, en el sentido de las agujas del reloj (CW) y en sentido contrario a las agujas del reloj (CCW). Se espacian los bobinas e imanes uniformemente entre sí. Así cuando el polo norte de un imán está pasando un en el sentido de las agujas del reloj el bobina, el polo sur del próximo imán está pasando el en sentido contrario a las agujas del reloj el bobina la próxima puerta, y así sucesivamente.

Los centros del bobina se localizan dentro o detrás de los bobinas, y las ayudas se concentran el campo magnético en los bobinas, el rendimiento creciente. Los centros deben ser de material magnético, pero también debe ser eléctricamente non-conductivo evitar poder-gastar las corrientes del remanso. El hueco aéreo es la

distancia entre los imanes que hila y los bobinas estacionarios (entre la armadura y el estator), y debe guardarse tan pequeño como posible. Pero los imanes que hila no deben permitirse tocar los bobinas, o el daño físico a ellos ocurrirá.



El más dobla de alambre que cada imán pasa, el más alto el voltaje produjo. El voltaje es importante, desde que hasta que el voltaje del alternador exceda el voltaje de banco de batería, ningún electrón puede fluir. El más pronto el voltaje del alternador alcanza el voltaje de la batería o anteriormente en los vientos bajos, el más pronto las baterías empezarán a cobrar.

Aumentando el número de giros de alambre en cada bobina permite el voltaje más alto a cualquier velocidad dada. Pero el alambre de aguarrás puede llevar menos electrones. Usando el alambre más espeso permite más electrones para fluir, excepto los límites del tamaño físicos el número de giros por el bobina. Esto también explica por qué el alambre de imán de enamelled siempre se usa en los bobinas. El aislamiento de esmalte está muy delgado, y permite para más se vuelve por el bobina que hace el aislamiento plástico espeso. Cualquier plan del alternador es un compromiso entre el número de giros por el bobina, el tamaño del alambre, y la rpm del árbol.

La electricidad produjo por un alternador se llama "salvaje" la corriente alterna (el CA). En lugar de la dirección cambiante en un 60 veces firmes por segundo como la casa del CA normal actual, su frecuencia varía con la velocidad del alternador.

Desde que nosotros queremos cobrar las baterías, el CA salvaje se da a ellos a través de un rectifier del puente que convierten el CA a CC (la corriente continua) por el batería cobrar. El alternador puede producir los voltajes muy más altos que el banco de la batería hace, pero las baterías sujetarán el voltaje del sistema del generador del viento a su nivel normal al cobrar.



La "Madera 103" Generador de Viento tiene tres láminas esculpidas por mano dar de 610 mm de largo a un área barrida de 1.17 metros cuadrados

## Materiales Usados

Los materiales que usamos no eran difíciles de encontrar

- Madera: el más resistente mejor, usamos el pino
- Alambre de cobre esmaltado #22 diámetro de aproximadamente 30 ms de largo y de 0.64 mm
- Ocho imanes neodymium, cuatro con el Polo sur en la cara convexa y cuatro con el Polo Norte en la cara convexa
- Arena de Magnetite
- Un eje de acero diámetro de 9.5 mm de 250 mm de largo con una tuerca durante el final para agarrarse el cubo
- Dos 9.5 mm se escapan 50 mm de largo (opcional)
- Rectificador de puente, 100 voltios tasados a 15 mínimo de amperios
- Pegamento y aceite de linaza

### El plan

Nosotros habíamos convertido con éxito la inducción del CA va en automóvil en PMA enrolle los generadores antes. Pero empezar desde el principio era de verdad un experimento del primero-tiempo. Nuestras opciones del plan para el tamaño del alambre, número de bobinados, el número de polos, diapasón de la hoja, y otros factores sea intuitivo en lugar de calculado.

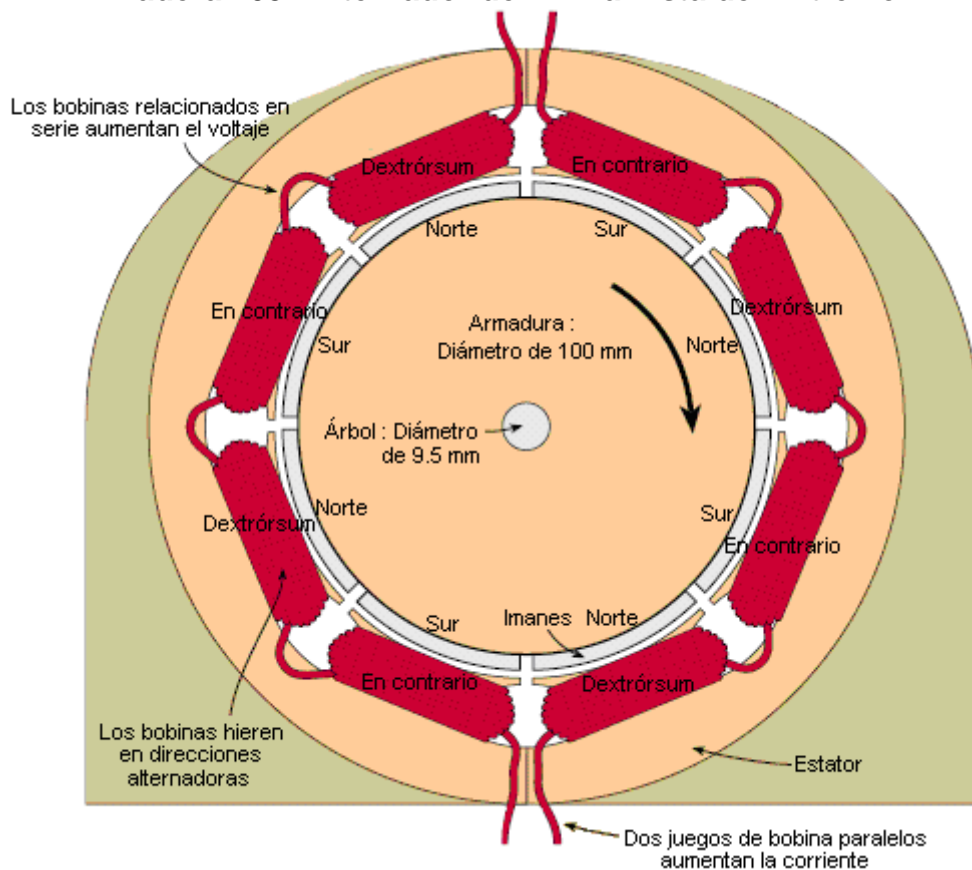
Cada generador del viento, rueda hidráulica, y alternador nosotros hemos construido ha producido la energía utilizable, no importa cómo extraño el plan. El truco está emparejando el generador, rotor, y fuente de energía. Usted puede hacer mucho estudio y cálculo para llegar allí. ¿Pero si el plan es rápido, barato, y fácil construir, por qué no sólo ajustes de la hechura observando la actuación de la unidad?

Si usted prueba este proyecto y cambia el tamaño del alambre, tipo del imán, el plan del rotor, y el stator quita el corazón, usted todavía está haciendo la energía utilizable y tiene un gran punto de arranque para la investigación extensa. Simplemente cambie una cosa en un momento hasta la unidad realiza a su satisfacción. Nosotros somos conscientes tanto podrían hacerse las mejoras del plan a la Madera 103 - and que nosotros esperamos que otros experimentarán con las variaciones.

### El Alternador de madera

El problema más grande con construir más planes de generador de viento en casa es la necesidad por la máquina labra con herramienta - normalmente por lo menos un torno de metal se requiere. La oficina principal para nuestro negocio, Otherpower.com, es alto en una montaña, 11 millas (18 km) más allá de la línea de utilidad más cercana. Nosotros tenemos la suerte bastante para tener las herramientas básicas a aquí, pero muchas gentes alrededor del mundo no hacen. Ésa es la razón principal que nosotros usamos la tanta madera en este plan.

### “Madera 103” Alternador de PM: la Vista del Extremo



Es posible construir las herramientas del woodworking humano-impulsadas en casi cualquier situación. Con alguna paciencia, se requieren sólo herramientas de la mano simples para este proyecto. ¡Si usted quiere construirlo por un día, sin embargo, un torno, la prensa del taladro, que la venda vio, y los planer de poder pueden ser muy útiles!

### Construyendo la Armadura

La llave a la Madera 103 armadura es el neodimium-hierro-boro (NdFeB) los imanes. Ellos son los imanes permanentes más fuertes disponible. Los nuestros son el sobrante de las unidades de disco duro de la computadora. Ellos se encorvan, y mide aproximadamente 1 3/4 por 1 3/8 por 1/4 pulgada espeso (44 x 35 x 6 mm). Ocho ataque juntos en una 3 7/8 pulgada (9.8 centímetro) el anillo del diámetro. Eso es por qué nosotros escogimos este diámetro particular para la armadura.



La armadura de madera sostiene ocho imanes neodimium-iron-boron arreglados con la polaridad alternadora alrededor esto es el perímetro

## ¡Advertencia de Seguridad!

Los imanes NdFeB grandes en este proyecto son muy poderosos, y pueden ser peligrosos. Ellos son frágiles, y de ser permitido romperse juntos de una distancia, ellos pueden romper y enviar el vuelo de fragmentos agudo. Ellos son bastante poderosos para causar el daño doloroso a sus dedos si usted permite que ellos le pellizquen, y ellos pueden causar funcionamientos defectuosos en marcapasos de corazón de ser traídos demasiado cerca.

Cristales inastillables de uso, guantes, un apretón firme, y gran concentración manejando estos imanes. No consígalos cerca de televisores, monitores de computadora, discos flojos, videocintas, naipes de crédito, etc. ¡Ellos no son juguetes y deberían ser guardados del alcance de niños!

Los imanes o están disponibles con el norte o al sur impele con pértiga en la cara convexa. Para este proyecto, usted necesitará cuatro de cada configuración. ¡No empiece rasgando a su computadora aparte conseguir éstos, sin embargo! Ellos son de las unidades de disco duro muy grandes, y usted no encontrará cualquier interior su computadora. Verifique la sección de Acceso al final de este artículo para los proveedores.

Para construir la armadura, nosotros laminamos que el contrachapado rodea junto con la cola. La 37/8 pulgada (9.8 centímetro) el diámetro el cilindro de madera es 33/4 pulgadas (9.5 centímetro) largo, con una 13/4 pulgada (4.4 centímetro) la hendedura ancha cortó en él 1/4 pulgada (6 mm) profundo para aceptar los imanes herméticamente. Para asegurar que los imanes serían el rubor con la superficie de la armadura, nosotros cortamos un oversized del pedazo a los discos del contrachapado, y los bajó en el torno al diámetro apropiado. El mismo procedimiento fue usado para cortar la hendedura del imán a exactamente la profundidad correcta.

Usando un asimiento firme, nosotros cuidadosamente el prensa-ataque y epoxied los imanes en el lugar. Recuerde que estos imanes entran en dos configurations—north diferentes impelan con pértiga en la cara convexa y al sur impelan con pértiga en la cara convexa. Los imanes deben tener polos alternos que enfrentan fuera, y esto es cómo ellos quieren encuadrarse naturalmente.

Luego, nosotros taladramos el agujero del árbol a través del centro de la armadura que usa un torno, aunque pudiera hacerse ciertamente con un taladro si usted tiene el cuidado para encuadrarlo perfectamente. Nosotros el roughed a la superficie del árbol con un archivo antes del epoxying él en el agujero. Debe ser que un fit—we muy firmes tenían que taladrarlo suavemente a través de con un martillo. Esto no puede ser muy bien bastante, y podría ser sabio fijar la armadura realmente al árbol. ¡Tiempo dirá!

### La construcción sin un Torno

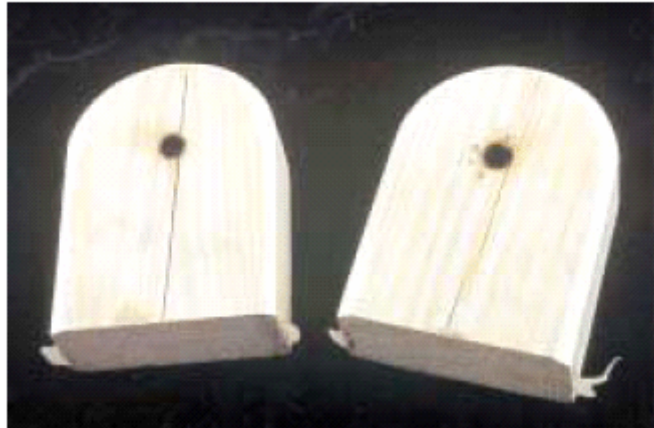
Nosotros estafamos usando un torno para formar la armadura, pero una albardilla vio y el papel de lija trabajaría fino simplemente. Si un torno no está disponible, nuestra sugerencia es recortar los discos primero, mientras asegurándose que algunos de ellos (bastante para apilar a a 13/4 pulgadas; 4.4 centímetro) es 1/4 pulgada (6 mm) más pequeño en el diámetro que el resto. Una vez congregado, la armadura tendrá una hendedura retirada entonces para los imanes.

Por otra parte algunos medios de “torneando” la hendedura tendrá que ser inventada. Podría hacerse en la almohada del alternador bloquea con un bloque enarenando montado debajo, o en una prensa del taladro. También sería sabio a primero taladro un agujero del árbol en cada disco del contrachapado, y entonces congrega, encole, y sujete todos los discos del contrachapado juntos en el árbol antes de volverse.

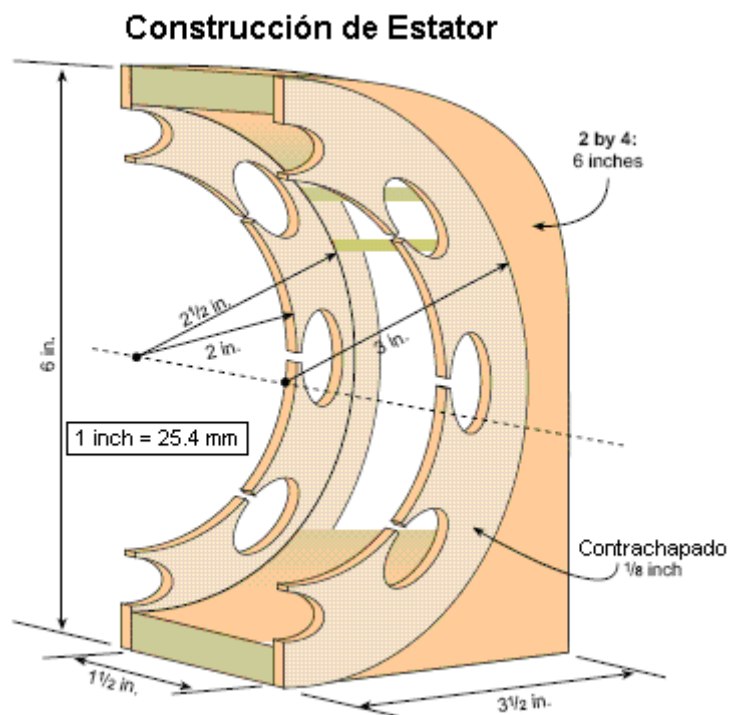
### Construyendo los Bloques de la Almohada

Los rumbos de bloque de almohada eran hecho del pino, desde que ésa es la madera más dura que nosotros tenemos disponible a aquí en la montaña. Ciertamente madera dura sería mucho mejor. Primero nosotros taladramos un agujero ligeramente bajo 3/8 pulgada (9.5 mm) el diámetro en cada bloque de la almohada. Usando un quemador de estufa de gas, nosotros calentamos el árbol a casi rojo caliente, y lo forzó a través de los agujeros. Esto dio un ataque firme bueno, endureció la madera, y hecho una capa de carbono en el interior para la lubricación buena. Nosotros taladramos un agujero pequeño en la cima de cada bloque de la almohada, abajo en el agujero del árbol, para que los rumbos pueden engrasarse.

Los bloques de madera apoyan la armadura. La madera carbonizada crea portes "de carbón" para el eje para girar en.



Después de apretar el árbol caliente a través de la almohada bloquea, nosotros estábamos muy contentos con qué libremente la armadura se vuelta y cómo la obra pequeña había. En un plan de la rueda hidráulica lento, los rumbos del wood/carbon durarían probablemente durante años. Este generador del viento es un realmente una unidad bastante de gran velocidad, y los rumbos de la pelota reales serían una mejora grande. Podrían recogerse la basura los tales rumbos fácilmente de un motor eléctrico viejo de cualquier amable. ¡Los rumbos de madera eran ciertamente simples, el ayuno, y diversión sin embargo!



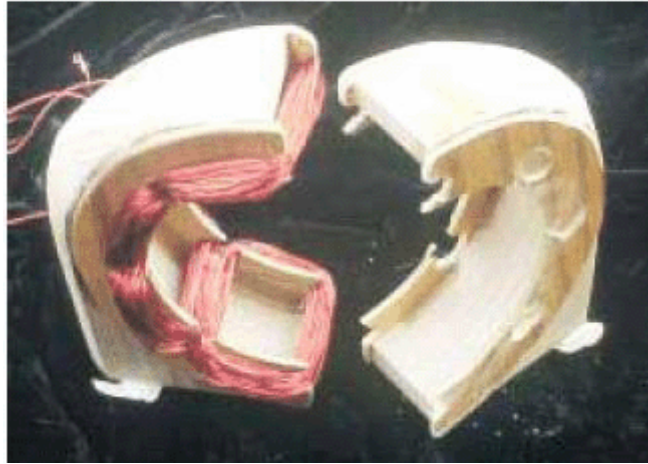
### Construyendo el Stator

El stator en que los bobinas se enrollan, es hecho a de dos mitades idénticas. Cada mitad es hecho de 2 por 4 pulgada madera, 6 pulgadas largo (5 x 10 x 15 centímetro). Un corte-exterior semi-redondo con un 5 pulgada diámetro (12.7 centímetro) era hecho en cada mitad. Las tolerancias son bastante firmes, pero esto permite más de una 1/2 pulgada (13 mm) para encajar los bobinas y material del centro dentro.

En los lados de los 2 por 4s, corrija encima del corte-exterior, nosotros de este tipo estamos a menudo disponibles de las tiendas de la electrónica o encolado delgado (1/8 pulgada; 3 mm) U-formó el contrachapado "medio discos," qué tiene un diámetro interno de 4 pulgadas (10 centímetro) y un diámetro exterior de 6 pulgadas (15 centímetro). Ellos tienen el corte de las hendeduras grande bastante para aceptar los bobinas. Éstos eran hecho con una mano vio, 3/8 pulgada (9.5 mm) el pedazo del taladro, y un archivo de cola de rata. Los bobinas se enrollan en estas hendeduras, y el espacio dentro de y detrás de los bobinas está lleno con el material de centro de magnetita. Hay cuatro bobinas en cada la mitad del stator, y ellos deben espaciarse uniformemente.

Nuestras mitades del stator gemelas se enrollan con #22 (0.64 diámetro del mm) el enameled el alambre del imán cobrizo. El alambre del imán de este tipo está a menudo disponible de las tiendas de la electrónica o de las tiendas de reparación de motor eléctricas. Cada mitad del stator contiene cuatro bobinas. Cada bobina es 100 giros, y cada bobina se enrolla en la dirección opuesta como su neighbour. Es importante enrollar los bobinas pulcramente y herméticamente, mientras usando una clavija de madera para apretar cada vuelta tortuosa cuidadosamente en el lugar.

**Dos mitades de estator - una herida con 100 vueltas por bobina y un listo para ser herida.**



La mayoría del uso de los alternadores común que el acero delgado lamina como los centros, ayudar se concentran el campo magnético a través de los bobinas. El magnetismo en los empujones del movimiento los electrones alrededor de en el acero también. El lamina se aísla de nosotros para bloquear éstos remolinee corrientes que gastarían la energía por otra parte.

Éstos laminan que es difícil de hacer en una tienda de la casa, para que nosotros escogimos la suciedad como nuestra stator core—actually magnetite arena mezclada con el epoxy. No es tan eficaz como real lamina, pero era muy fácil usar, y disponible para libre separándolo de la suciedad en nuestro camino. Nosotros mezclamos la magnetita con el epoxy y simplemente lo cuchareamos en los centros abiertos. Si los centros quedaran vacío (un “el centro aéreo”) el alternador todavía trabajaría, pero con mucho menos poder.



**Arena de Magnetite coleccionada arrastrando un imán alrededor de una calzada**



**Los corazones de estator están llenos de una mezcla de epoxy y arena magnetite**



**Una vista esquemática muestra la armadura, estator y bloques de madera listos a reunirse en un alternador**

La magnetita es un mineral común, un tipo de óxido férrico. Es un derivado de los funcionamientos de la minería de algún oro, y a veces puede comprarse. Como una alternativa, nosotros arrastramos un imán del neodymium grande simplemente (sólo como el ones nosotros usamos para la armadura) alrededor de en nuestro camino de suciedad local en un cordón durante algún tiempo, atrayendo toda la arena férrea que pegó al imán.

Nosotros separamos esto la arena algo magnética en un montón, lo cernimos a través de una pantalla de la ventana, y ordenamos eso con el imán un más tiempo. La arena negra restante que pega al imán era la casi pura magnetita. Una prueba rápida de cualquier montón de suciedad local con un imán del neodimium debe revelar si su arena contiene la magnetita. Si no, dragado de la prueba el imán a lo largo del fondo arenoso de un río local. Cualquiera deposita de arena negra en el fondo del río el más probablemente es la casi pura magnetita.

El despacho de aduanas entre el stator enrolla y la superficie de la armadura es muy importante. Debe ser sumamente íntimo (dentro de 1/16 pulgada; 1.5 mm) sin permitir los imanes en la armadura tocar el stator. Nuestro modelo realmente es un despacho de aduanas de sloppy—the de pedazo son más como 1/8 pulgada (3 mm). Las tolerancias más firmes producirían más poder.

### **La Configuración alambando**

El stator completado consiste en dos juegos idénticos de cuatro bobinas. Para nuestro generador del viento, nosotros conectamos el stator parte en dos en paralelo para más actual (el amperaje). Conectándolos en la serie doblarían el voltaje producido, pero parte en dos el amperaje. Para las velocidades del viento bajas, una conexión de la serie sería el alternador del best—the alcanzaría cobrando el voltaje a las velocidades más lentas. En las velocidades más altas, una conexión paralela está óptima para producir el la mayoría el amperaje.

Un sistema ideal contendría un regulador que cambió las conexiones del stator de la serie parangonar cuando la unidad empezó a hilar bastante rápidamente. Como es el caso con muchos casa-bebida preparada y turbinas de viento de anuncio, nosotros eliminamos esto completamente, mientras sacrificando una cantidad pequeña de eficacia para la simplicidad muy mayor y fiabilidad. Muchas personas han experimentado con los tales reguladores, estado sólido y " mecánico.

### **La Actuación del alternador**

Nosotros éramos muy sorprendido por la actuación de este alternador. Nosotros podríamos hilarlo fácilmente con nuestros dedos y podríamos conseguir 12 voltios o superior. Un taladro inalámbrico atado al árbol encendería un 25 vatio, 12 V la bombilla de DU fácilmente. Éste no podría parecer respiración-tomando, pero considerado la simplicidad del proyecto y tiempo de construcción de uno-día, nosotros nos impresionamos realmente.

Nuestro 100 vatio que tasa para la Madera 103 es probablemente correcto adelante, considerado la actuación nosotros conseguimos durante probar, y la manera los fabricantes de generador de viento comerciales tasan sus productos. Nuestro sistema de adquisición de datos era bastante simple - los multímetro y las personas con los lápices y empapela para mirar los y dimensiones del registro.

Con una conexión de la serie entre el stator parte en dos, la unidad alcanzó cobrando el voltaje por 12 voltio baterías a alrededor de 300 rpm. Con el stator en paralelo, tomó alrededor de 600 rpm para empezar cobrando. Cuando instaló en nuestra máquina del viento, la conexión paralela nos dio 4.8 amperios rendimiento en una 25 mph (11 m/s) el viento.

### **Construyendo el Marco**

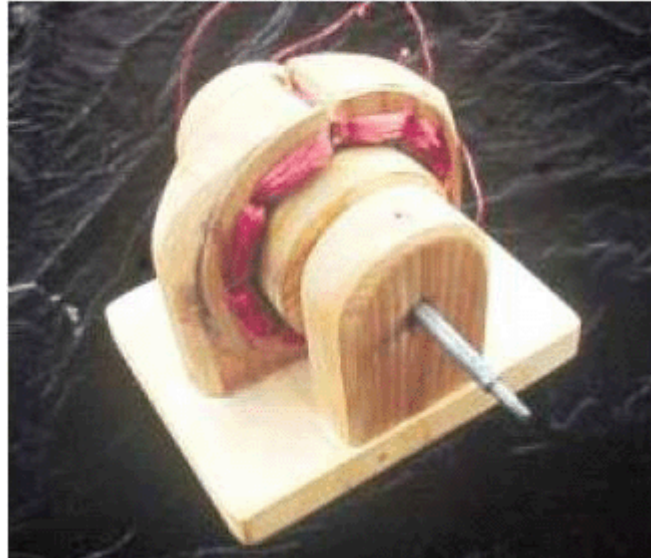
Para quedarse con el estilo de este proyecto, nosotros escogimos construir el resto del generador del viento también fuera de madera. Es un plan muy simple y debe ser autoexplicativo. Es todos encolados y fijó con las clavijas. Ninguna saeta se usa excepto conectar el alternador al marco. ¡Nosotros admitimos que nosotros estafamos aquí!

Nosotros no hicimos ninguna provisión para el mando de la encima de-velocidad, desde que se pensaba que esto era una unidad de la demostración para todas las fuentes de energía, no sólo viento. Podrían agregarse una cola del canted y la asamblea primaveral para controlar la velocidad durante los vientos altos. Y, claro, extendiendo el marco de acero del sobrante o ángulo de aluminio darían las grandes mejoras en la durabilidad.

Nosotros tampoco incluimos los anillos del resbalón para la transmisión de poder como los guiñada de generador de viento. En cambio, nosotros usamos el alambre flexible para los primeros pies, mientras permitiéndole mantenerse una vuelta suelta. Un pedazo de cable del avión cortó ligeramente más corto que el cable de poder fue atado, para que si el alambre de poder se envuelve demasiado herméticamente alrededor del polo, las conexiones no tirarán suelto.

Nuestros vientos normales normalmente son de una dirección, y planes a menos que los anillos del resbalón parecen trabajar fino a aquí. Envolviendo el alambre de poder alrededor del polo sólo es raramente un problema, y este cable de alivio de tensión previene cualquier daño. Nuestra experiencia es que si el cable de poder enrolla a toda la manera, se desenvolverá en el futuro.

### El alternador terminado listo para una fuente de alimentación



#### Diseñando el Rotor

El "el rotor" aquí se refiere a las hojas y cubo del generador del viento. Nosotros no profesamos para ser los expertos en el plan de la hoja. Una vez más, nosotros escogimos nuestro punto de arranque intuitivamente en lugar de intentando calcular las hojas apropiadas para emparejar la curva de poder de nuestro alternador. Desde que la hoja que talla el proceso nos tomó menos de una hora para el juego entero de tres, nosotros figuramos que cualquier cambio del plan sería rápido y fácil hacer. Sin embargo, porque nosotros encolamos las hojas al cubo, un nuevo cubo será necesario para cualquier cambio de la hoja.

Hay mucho información fuera allí sobre construir las hojas. El sitio de Tejido de Hugh Piggott y su Freno-tambor Enrollan que los planes del Generador son algunas de las fuentes más buenas alrededor.

El rotor se construyó de 3/4 pulgada por 4 pulgada (19 mm x 100 mm) madera del pino. Cada hoja es 3 1/2 pulgadas (90 mm) ancho a la base y 2 1/2 pulgadas (64 mm) ancho a la punta. Las tres hojas son 2 pies largas (600 mm), para un diámetro total de 4 pies (1.2 m). El diapasón de las hojas está 10 grados en el cubo, y 6 grados a la punta.

El cubo es hecho de 2 pulgada (50 mm) la madera espesa, prensa-ataque y encoló al árbol roughed-despierto con el epoxy. Las hojas se aferran al cubo por una nuez pequeña al final del árbol, y varios alfileres de madera con la cola.

#### Tallando las Hojas

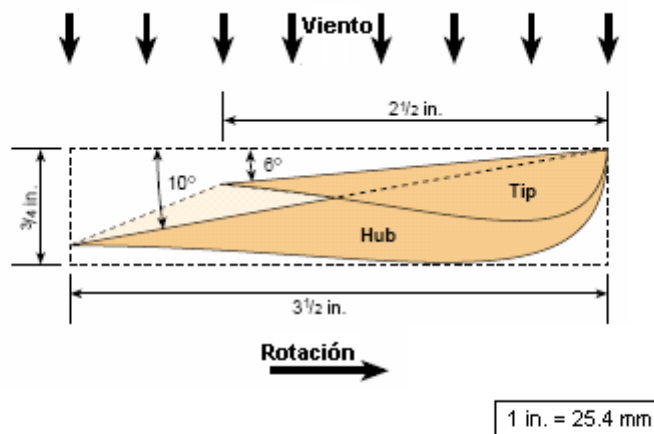
Para preparar las hojas por tallar, nosotros dibujamos unas líneas simplemente para que nosotros supiéramos qué material para quitar. Cada hoja empieza la vida como un 2 pie (0.6 m) 1 x largo 4 pulgada (25 mm x 100 mm). Empezando del borde de ataque de la hoja al cubo, nosotros usamos un transportador simplemente a ponía cómo lejano en la madera, 10 grados de diapasón nos tomarían al borde arrastrando - aproximadamente 5/8 pulgada (16 mm).

En la punta, el diapasón está aproximadamente 6 grados, para que nosotros quitamos aproximadamente 3/8 pulgada (9.5 mm) de material del borde arrastrando. Nosotros hicimos ambas marcas, y conectó los dos con una línea. Nosotros tomamos un planer de poder entonces simplemente, y siguió la línea de profundidad cortada toda la manera a la hoja.

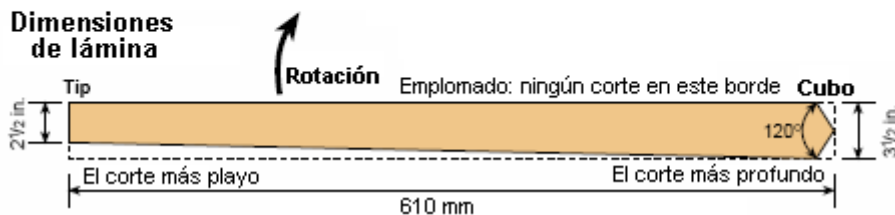


Casi listo - el marco de madera y la cola son atados

### Corte transversal de lámina



### Dimensiones de lámina



Para la exactitud buena (o si usted no tiene un planer de poder), usted puede usar una mano vio para hacer los cortes por la hoja cada pulgada o para que, abajo a la línea de profundidad cortada en el borde arrastrando y no cortando en absoluto en el borde de ataque. Usando un martillo y cincela, es fácil de salir los pedazos cortos y gruesos de madera a la profundidad apropiada. Entonces aplane la hoja abajo al ángulo apropiado con un avión de la mano. Cuando los kerfs de la sierra desaparecen, el diapasón de la hoja es correcto.

El afilamiento de anchura de hoja ocurre en el borde arrastrando. Nosotros acostumbramos una sierra simplemente a cortar el primer afilamiento, y usó que primera hoja como una plantilla por cortar los otros. Ningún cálculo era hecho para el airfoil forme en el otro lado de las hojas. Nosotros escogimos un perfil pareciendo probable y empezamos cortando con el planer de poder. Un planer de la mano está bien para este proceso, también. Después de todo parecido bueno e incluso, nosotros enarenamos las hojas y los tratamos con el aceite de la linaza.

### Equilibrando las Hojas

Para evitar los problemas de vibración y habilitar el arranque fácil, nosotros hicimos algún esfuerzo para equilibrar las hojas. Nosotros los consideramos bastante equilibrado cuando cada hoja pesó el mismo (aproximadamente 8 onzas; 227 g) y tenía el mismo centro de gravedad. Pueden hacerse los ajustes rápidamente con un planer.

Una vez esto se hace, y todas las tres hojas se congregan en el cubo, el equilibrio puede doble-verificarse hilando el rotor y asegurándose él tiene ninguna tendencia a detener en cualquier un lugar. Éste es un proceso rápido, y nosotros no nos preocupábamos ciertamente por la gran precisión aquí. Como él resultó, un esfuerzo pequeño equilibrando las hojas rendidas los resultados buenos, y la máquina parece bien equilibrada y vibración gratuitamente.

De verdad, uno podría escribir un libro entero en el plan de la hoja, y puede complicarse. No preoche, sin embargo. Es posible hacer una hoja muy básica que trabajará bastante eficazmente. A menudo una hoja simple con un 5 diapasón del grado constante del cubo para ladear y un airfoil razonable en la espalda trabajará muy muy bien. Si usted está interesado, explore los libros y sitios de Tejido listados al final de este artículo para más información sobre el plan de la hoja.

### **Probando**

Por probar, nosotros atamos la Madera 103 a nuestro Modelo fiel UN Ford. El Modelo UN saques como un chófer diario fiable, y con el anaquel nosotros hicimos, hace una facilidad de la comprobación excelente por las turbinas del viento. ¡Tiene un indicador de velocidad absolutamente exacto que se ha verificado cuidadosamente por el Fuerte Collins Colorado las máquinas del radar de Sección Policiaca!

Nosotros llevamos una 12 voltio batería, un voltmeter, un amperímetro, y lápiz y empapelamos en el vehículo de la prueba. Nosotros podemos observar el indicador de velocidad y toma el windspeed exacto contra los dimensiones del rendimiento en cualquier turbina del viento en un día inmóvil. Nosotros hemos usado este equipo con los sostenes encima de 8 pies (2.4 m) en el diámetro. ¡El costo de un Modelo bueno UN (sobre US \$4,000 si usted no molesta una cafetera) no es incluido en el precio de este proyecto!

Deben instalarse los generadores del viento la actividad del humano anterior alta. Por probar los propósitos, nosotros hemos ejecutado nuestro generador en las torres bajas al alcance de las personas, y en nuestro A. ¡Ejemplar Wind los generadores tienen partes que hilan muy rápidamente! Las hojas podrían quitarse su cabeza probablemente en un viento alto si usted era tonto bastante para caminar en ellos. Extienda bien todas las instalaciones de alcance de organismos curiosos. Usted debe tratar cualquier generador del viento con mucho respeto. Ésta no es una cuestión graciosa, aunque nosotros siempre gritamos “el sostén Claro!” antes de que nosotros disparemos al vehículo de la prueba...

### **Model A Ford - una prueba de alta tecnología vehicle para una máquina de viento de alta tecnología**





**La siguiente generación es para la instalación permanente y produce más de 300 vatios en vientos de 30 millas por hora**

### **Las mejoras**

Podrían hacerse muchas mejoras a este plan. Pero la intención era usar madera y herramientas de la mano principalmente, y lo guarda rápido y simple. El alternador de madera es fácil y rápido construir, pero para la vida más larga, necesitaría ser protegido de la lluvia y nieve. ¿Quizá un tejado cubierto con ripia pequeño encima de él?

Los rumbos de la pelota reales usando ayudarían pérdida de fricción y longevidad un manojo. Un marco de metal y cola mejorarían el survivability del alto-viento significativamente. Un sistema del furling para impedir la Madera 103 destruirse durante un ventarrón también sería una gran suma. Nosotros planeamos experimentar con muchas mejoras, y nosotros esperamos que este proyecto ofenda el interés de otros también.

### **Comercio-Offs**

Diseñando y construyendo un alternador del imán permanente involucran una serie larga de comercio-offs. Por ejemplo, el alambre más espeso en los bobinados daría la más posible corriente, pero menos cuarto para los bobinados y del más bajo voltaje a la misma rpm. Los imanes cerámicos podrían ser más baratos, pero daría menos poder que los imanes del neodymium lejos.

Serie que alambra en el stator permitiría la más bajo rpm a cobrar el voltaje, pero paralelo da cobrando bien el current—and un regulador para cambiar entre los dos se complicaría. Usando acero lamina en lugar de aire o centros de stator de suciedad produciría más poder, pero la producción laminada es sumamente difícil.

El comercio-offs envuelto diseñando un generador del viento completo (o turbina de agua, o generador de la bicicleta) es más aun largo y complicado. La velocidad del viento, diámetro del rotor, el número de hojas, diapasón de la hoja, anchura y torcedura, la rpm óptima para su configuración tortuosa, diámetro del generador, y número de polos todo el factor en un plan final perfecto.

### **¡Improvise, Pero Hágalo!**

Nosotros hemos intentado demostrar cómo fácil es producir electricidad desde el principio. No permita que usted se cuelga a las fórmulas complicadas, cálculos, y herramientas de la máquina. Aun cuando usted hace muchos cambios a este plan simple, usted todavía quiere casi ciertamente tiene una unidad que hace la energía utilizable por cobrar las baterías.

Entonces, usted puede hacer las mejoras pequeñas hasta que realice precisamente el derecho para su aplicación. ¡Y podría impulsarse por el viento, agua cayente, un humano en una bicicleta, un perro en una rueda de molino, o un yak en un yugo!

### **El acceso**

Dan Bartmann y Dan Fink, Forcefield, 2606 Vid Oriental Dr., Forte Collins, CO 80521 • 877-944-6247 o 970-484-7257 • danb@otherpower.com danf@otherpower.com los • www.otherpower.com Imanes, alambre del imán, rectificiers del puente, información libre, y una tabla de la discusión muy activa

Toda la Electrónica, PO Box 567, Carro de mudanzas Nuys, CA 91408 888-826-5432 o 818-904-0524 • Fax: 818-781-2653 allcorp@allcorp.com los • www.allelectronics.com Imanes, el rectificiers, y la muchos electrónica parte a los grandes precios

La Ciencia americana y Sobrante, 3605 St. de Howard, Skokie, IL 60076 • 847-982-0870 • Fax: 800-934-0722 o 847-982-0881 • info@sciplus.com los • www.sciplus.com Imanes, alambre del imán, electrónica del sobrante, rumbos, y otro material aseado

La aguja P. Jones y Assoc., PO Box 530400, el Parque del Lago, FL 33403 • 800-652-6733 o 561-848-8236 Facsímil: 800-432-9937 o 561-844-8764 • mpja@mpja.com www.mpja.com el • Imán alambre, el rectificars, la electrónica, las herramientas, el equipo de la prueba,

Hugh Piggott, Scoraig Wind Eléctrico, Scoraig, Dundonnell, el Distrito de Ross, IV23 2RE, REINO UNIDO • +44 1854 633 286 • Fax: +44 1854 633 233 hugh.piggott@enterprise.net • www.scoraigwind.co.uk Wind el generador y el alternador diseña, la muchos información libre sobre la hoja diseña y tallando

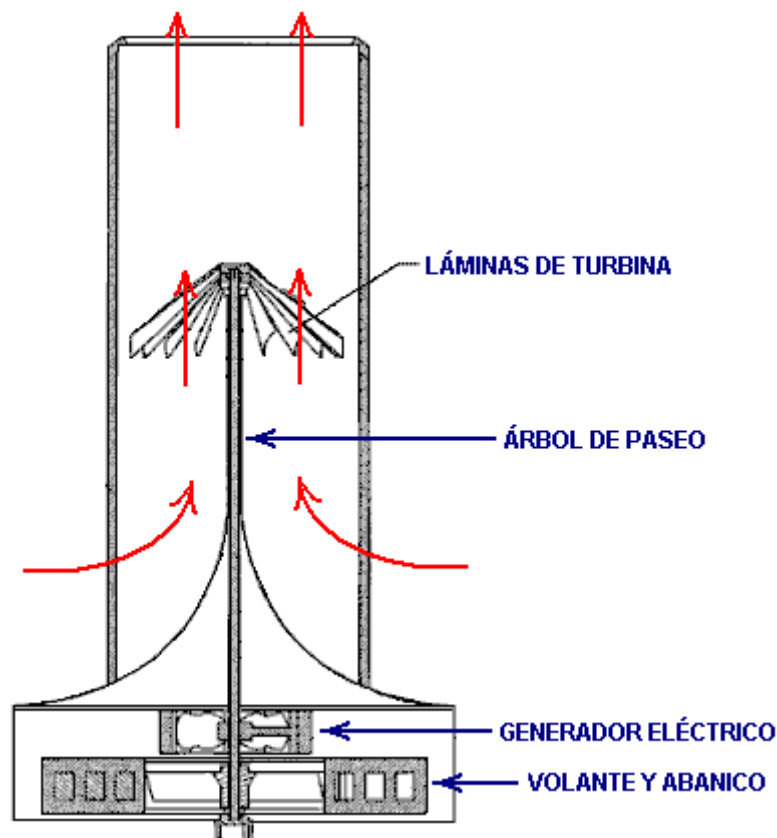
WINDSTUFFNOW, EDWIN LENZ, 10253 S., 34 St., Vicksburg, MI 49097 • 616-626-8029 elenz@windstuffnow.com que el • www.windstuffnow.com Alternador diseña, las partes, fórmulas útiles, información libre, y software de plan de hoja,

La americano Viento Energía Asociación (AWEA) la tabla de la discusión • <http://groups.yahoo.com/group/awea-windhome> • Join la lista enviando un e-mail pálido a: [awea-viento-casa-subscribe@yahoogroups.com](mailto:awea-viento-casa-subscribe@yahoogroups.com) www.awea.org

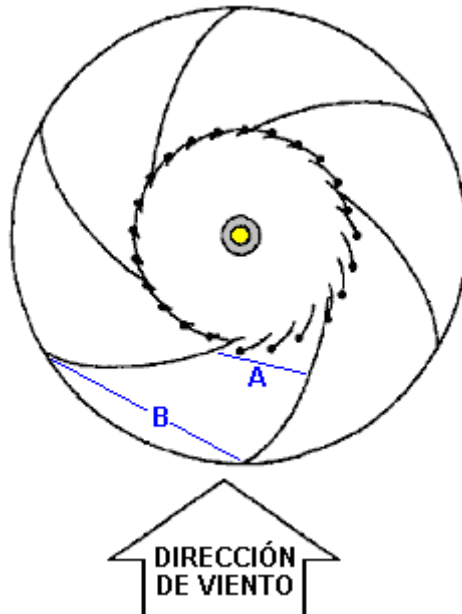
## **“Home Power” #88 abril de • / el 2002 de mayo**

### **El Generador Impulsado por Viento de William McDavid**

William McDavid junior comenta que un molino de viento de eje horizontal de aquel tipo crea un área del aire lento detrás de las láminas y esto restringe el flujo de aire por delante de las láminas. Un camino de vencer lo que debe proyectar el aire saliente en una dirección que no impide el aire entrante. Él muestra como este puede ser hecho en su Patente de EE.UU evidente 6,800,955 del 5 de octubre de 2004. En este diseño, el viento sopla en el alojamiento de generador y es desviado hacia arriba por las aletas de ventilador de una turbina que hace girar un generador eléctrico:



Un rasgo inteligente común a ambos de estos diseños es el uso de un alojamiento de circular inmóvil con deflectors que usa el flujo de viento pase lo que pase la dirección de viento resulta ser en cualquier momento dado. Mirando abajo desde encima, el alojamiento parece a este:



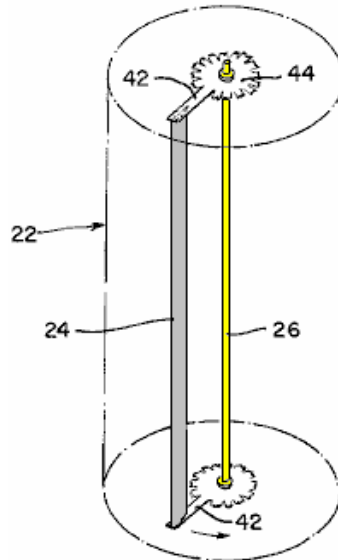
Esta vista muestra dos rasgos importantes que realzan la interpretación del dispositivo. El primer es que las tapas de bisagra permiten la afluencia (horizontal) del aire, pero bloquean el aire de derramarse directamente del otro lado de la sección central. Este obliga al viento a dar vuelta y fluir hacia arriba, y no sólo que, pero este arreglo hace que el aire gire, creando un vórtice de tornado en miniatura que amplifica el poder del viento como puede ser visto de la devastación causada por tornados de tamaño natural en el ambiente. Como puede ser visto del diagrama superior, un pedazo cónico hacia arriba que tuerce en la base del alojamiento asiste al corriente de aire a dar vuelta hacia arriba cuando esto gira. El aire que gira ayuda a hacer girar las láminas de generador más rápido, dando al poder adicional.

Un rasgo adicional principal es el hecho que la dimensión "A" está bastante menos que la dimensión "B" debido al diámetro reducido del alojamiento más cerca el centro. Este significa que el aire que fluye por delante de los veletas de alojamiento es apretado en un espacio más pequeño cuando esto fluye. Este obliga al aire a apresurarse, causando el flujo dentro del alojamiento central ser más alto que la velocidad de viento fuera y esto incrementa la interpretación del dispositivo. Este generador impulsado por viento parece a un proyecto franco para la construcción de casa y con el aire desviado verticalmente, no parece haber cualquier razón por qué varios no debería ser localizado cerca del uno al otro. La patente llena de Guillermo puede ser vista en el apéndice de este eBook.

### El Molino de viento de Frank Herbert

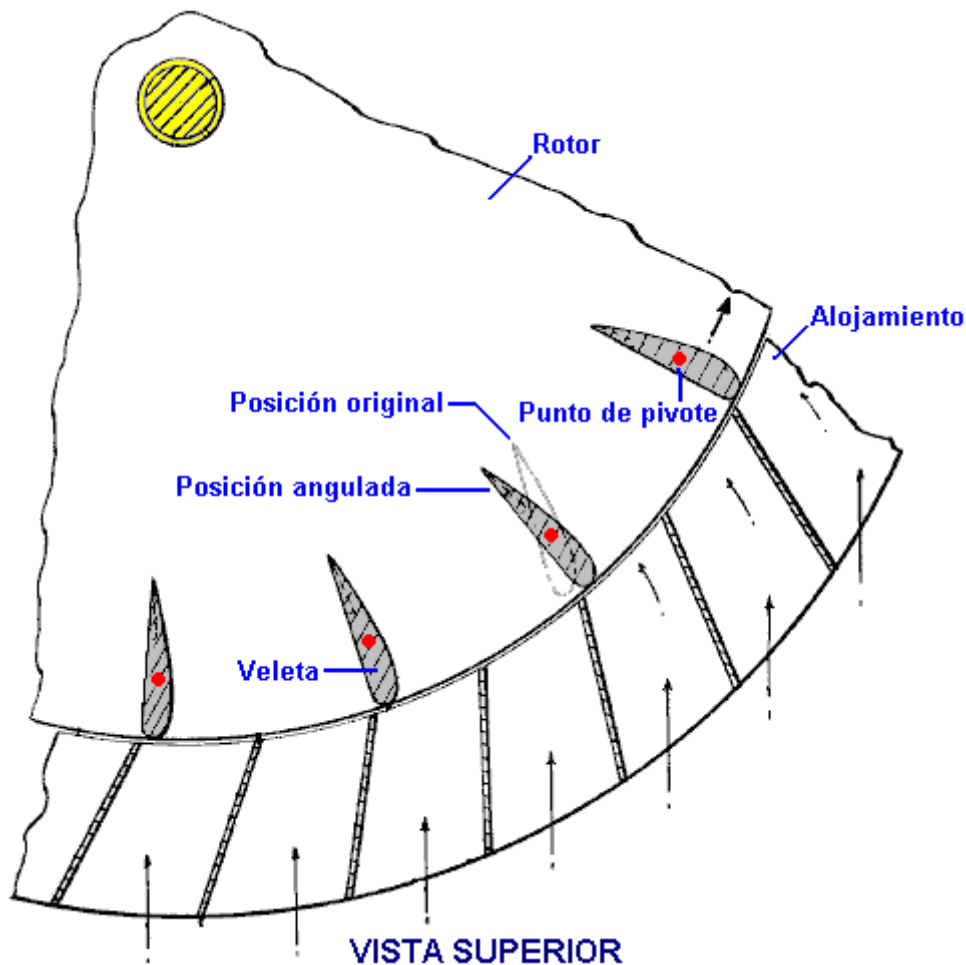
Como se ha explicado cuidadosamente por el artículo anterior, si un molino de viento de la variedad de la hoja está montado bajo abajo entonces él es peligroso, y las personas en navegar los barcos han sido matadas por ellos. También, si el arreglo de la hoja se diseña para operar bien en las condiciones del viento bajas, entonces no es raro para allí ser un problema si el viento sube a la fuerza de ventarrón o superior, con algunos planes del generador rindiéndose y apagando completamente, aunque la energía libre disponible está en su nivel más alto.

Este plan por Frank Herbert es absolutamente capaz de ser casa-construido y todavía supera estos problemas así como siendo una turbina de viento de alto-eficacia. Tiene una jaula externa dentro de que previene el acceso humano a las partes mudanza y los 'enjaulan' no es sólo para protección pero es reforzar la actuación del dispositivo allí. Pasando, pueden usarse los molinos de viento para comprimir aire y cilindros de aire comprimido puede usarse para impulsar vehículos y/o poder los generadores eléctricos durante los periodo de requisitos de poder pesados. La información siguiente es del EE.UU. de Frank Herbert Patente 4,142,822 de 1979:



El albergue **22** vertical mostrado punteado aquí, rodea el despegue de poder vertical árbol **26**. El viento se permite fluir a través de este albergue a cualquier ángulo, no hay necesidad así que por el albergue mover. En el diagrama sobre los discos **44** pequeños se muestra a cada extremo del árbol vertical. Estos discos tienen los brazos **42** exteriores extendiéndose para apoyar una serie de veletas verticales o presión aparece **24**. Para la claridad, sólo una veleta se muestra a través de allí realmente será muchos de éstos (más bien como las hojas cortantes en un lawnmower del cilindro). En la realidad, no habrá ningún brazo en los discos **42** como él es muy más fácil sólo para tener un lleno-anchura disco sólido que apoya las veletas.

El albergue exterior tiene una serie de tablillas verticales que se orientan para dirigir el viento entrante adelante a las veletas al posible ángulo mejor:

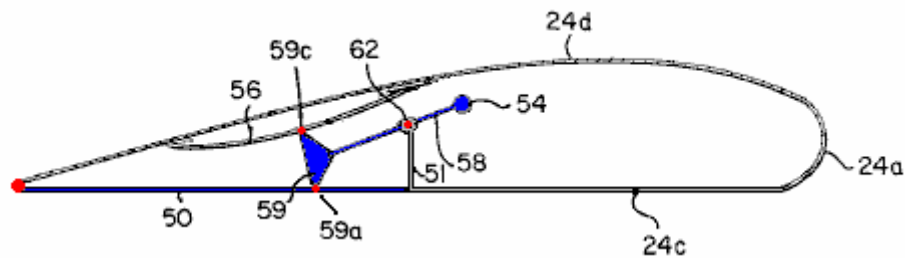


Esta vista de la cima de parte del dispositivo, muestra árbol **26** a la montura principal en que la cima y los discos de rotor de fondo están montados. Los puntos rojos muestran el pivote apunta dónde las veletas **24** pueden volverse aprovecharse de la presión del viento. El viento **36** entrante, se desvía por las tablillas del albergue **32**,

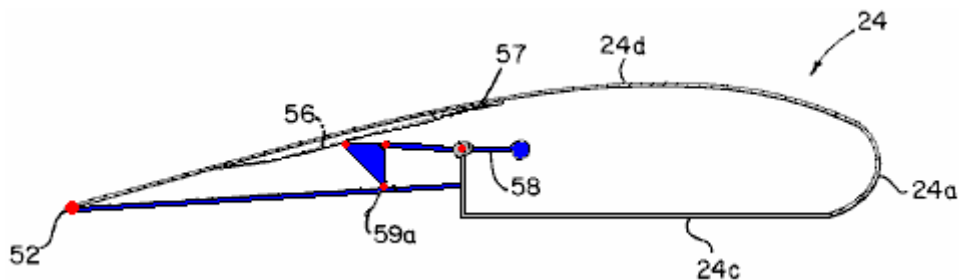
para darle un ángulo bueno al fluir a través del dispositivo así como guardando a los humanos fuera del mecanismo que hila. Como las veletas y tablillas se localiza toda la manera alrededor de árbol **26**, los cambios súbitos en la dirección del viento y/o fuerza del viento no tienen el efecto particular en este plan como él opera con viento que viene de cualquier dirección y ningún movimiento físico de cualquier parte del dispositivo se necesita para un cambio en la dirección del viento.

Las veletas pueden tener los varios perfiles diferentes y todavía pueden trabajar bien. La forma mostrada sobre es la forma de una ala del avión dónde una fuerza que actúa hacia la superficie encorvada se genera cuando los flujos aéreos alrededor de la forma. Ésta no es una forma particularmente difícil para construir y es muy eficaz en una corriente de aire (qué es por qué se usa para alzar el avión fuera de la tierra). Puede haber cualquier número conveniente de veletas y un dispositivo construido como mostrado anteriormente debe ser muy eficaz..

Cuando la eficacia global se mejora que si no hay ninguna turbulencia dentro del dispositivo, Frank ha encontrado un método de minimising esto. Para esto, él usa un mecanismo que puede alterar la forma de las veletas cuando el windspeed se pone alto. El windspeed más alto gira las veletas alrededor más rápido, causando 'más alto' centrífugo fuerza en las veletas como que Frank usa sigue. Pese **54** se empuja por por la proporción del giro del rotor.



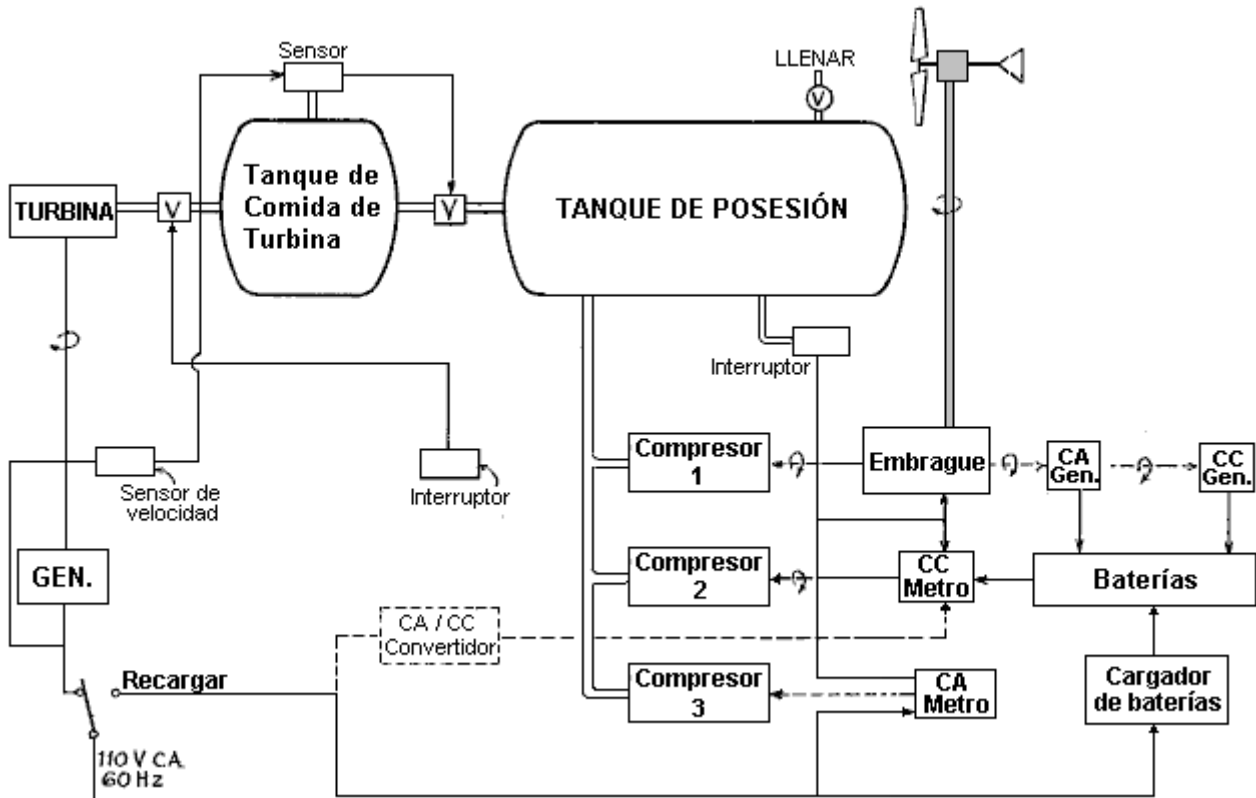
Esto empuja contra la primavera **56**, mientras comprimiéndolo. El triángulo eslabón **59** mueve el upwards, mientras montando sobre un eje a los puntos **59a** y **59c**, y levantando sección **50** de la veleta. Esto cambia la forma de la veleta como mostrado aquí:



El resultado de esto cambió que la forma es reducir la turbulencia dentro del dispositivo y levantar la eficacia global.

### El Sistema de Poder de Mead y Holmes

La patente 4,229,661 americana datado 1980 del Claude Mead y William Holmes se titula "la Plant de Power para el Remolque Acampando" propone al uso de un generador de poder de viento guardar el aire comprimido para el uso más tarde proporcionando la casa la corriente eléctrica, y simultáneamente baterías de cargo que pueden usarse para manejar el compresor en los periodo de demanda eléctrica muy alta. Hay también una opción para un cargo del sistema rápido si el poder de mains de CA se pone disponible:



\*\*\*\*\*

## Los Hornos Solares

Esta información viene de <http://solarcooking.org/plans/funnel.htm> y la propiedad permanece con los autores originales y el material se reproduce aquí con su permiso amable.

## El Fogón del Embudo Solar

### Cómo Hacer y Usar El Brigham Cocina / Enfriador Universitario Joven Solar

por Profesor de Físicas a Brigham la Universidad Joven (BYU), con Colter Paulson, Jason Chesley, Jacob Fugal, Derek Hullinger, Jamie Winterton, Jeannette Lawler, y Seth, David, Nathan, y Danelle Jones.



## La introducción

Hace unos años, yo me desperté al hecho que la mitad de las personas en el mundo debe quemar madera o el estiércol seco para cocinar su comida. Vino como un susto real a mí, sobre todo cuando yo aprendí de las enfermedades causadas respirando día de humo en y día fuera, y los impactos medioambientales de deforestación - para no mencionar el tiempo gastado por las personas (principalmente las mujeres) recogiendo ramitas y estiércol para cocinar su comida. Y todavía, muchos de estos billones de las personas viven cerca del ecuador dónde la solana es abundante y libre. Así.....

Como Profesor Universitario de Físicas con un fondo en el uso de energía, yo partí para desarrollar un

medios de cocinar comida y sterilising riegue usando la energía libremente disponible del sol. Primero, yo miraba los métodos existentes.

**El fogón parabólico** involucra un plato reflexivo que se concentra la luz del sol a un punto dónde la comida se cocina. Este acercamiento es muy peligroso desde que la energía del sol se enfoca a un punto que está muy caliente, pero que no puede verse. (Brigham los estudiantes Universitarios Jóvenes y yo construimos uno que pondrá el papel en el fuego en aproximadamente 3 segundos!). Yo aprendí que un grupo altruista había ofrecido reflejando las parábolas a las personas que viven al Altiplano en Bolivia. ¡Pero más de una vez estas parábolas se habían guardado al lado de un cobertizo--y el sol de paso puso los cobertizos en el fuego! Las personas no quisieron estos dispositivos peligrosos, caros, aunque la región del Altiplano se ha despojado de madera de combustible.

**El fogón de la caja:** Es básicamente una caja aislada con un vidrio o tapa de plástico, a menudo con una tapa reflejando para dirigir la luz del sol en la caja. La luz entra a través del vidrio de la cima (o plástico), para calentar la caja despacio. Los problemas con este plan son que esa energía sólo entra a través de la cima, mientras el calor está escapando a través de todos los otros lados que tienen una tendencia a dibujar el calor fuera de la comida. Cuando la caja se abre poner la comida en o sacarlo, algunos de los escapes de calor y está perdido. También, los fogones de la caja eficaces cuidan ser complicados para construir más que el fogón del embudo.

Mientras estudiando este problema, yo pensé de nuevo y de nuevo en la gran necesidad por una caja fuerte, barato todavía el fogón solar eficaz. Vino finalmente hace unos años a mí a Navidades, una clase de híbrido entre la parábola y el fogón de la caja. Se parece un embudo grande, profundo, y corporaciones lo que yo creo es los rasgos más buenos del fogón parabólico y " el fogón de la caja.

El primer reflector estaba fuera hecho en mi casa de lamina de aluminio encolada adelante al cartón, entonces esto fue encorvado para formar un embudo reflexivo. Mis niños y yo dedujimos una manera de hacer un embudo del cartón grande fácilmente. (Yo le diré exactamente cómo hacer esto después.)

**El Fogón del Embudo Solar** es costo seguro y bajo, fácil hacer, todavía muy eficaz capturando la energía del sol por cocinar y los pasteurising riegan - > ¡Eureka!

Después, yo hice las pruebas extensas con los estudiantes (incluso las pruebas del reflectivity) y encontró ese aluminised Mylar también era bueno, pero relativamente caro y bastante difícilmente para venir en las hojas grandes. Además, el cartón se encuentra a lo largo del mundo y es barato, y la lamina de aluminio también es fácil venir. También, los individuos pueden hacer sus propios fogones solares fácilmente, o empieza un cabaña-industria para fabricarlos para otros.

Se probaron prototipos del Fogón del Embudo Solar en Bolivia, y realizar mejored un fogón de la caja solar caro y un "Coolkit Solar" mientras costando entonces o mucho menos. Brigham la Universidad Joven sometió una aplicación patente, principalmente para asegurar que ninguna compañía prevendría distribución ancha del Fogón del Embudo Solar. Brigham las hechuras de la Universidad Jóvenes ninguna ganancia de la invención. (Yo aprendí después que unas personas habían tenido una idea similar, pero con métodos que difieren de aquéllos desarrollados y mostrado aquí). Así ahora yo estoy intentando correr la voz para que la invención pueda usarse para capturar la energía libre que viene del sol - por acampar y para las emergencias, sí, pero también durante todos los días que cocinan donde electricidad no está disponible y donde incluso madera de combustible está poniéndose escaso.

## Cómo Funciona

El reflector se forma como un embudo gigante, y rayado con la lamina de aluminio. (Fácil seguir las instrucciones se darán pronto). Este embudo está más bien como el fogón parabólico, sólo que la luz del sol se concentra a lo largo de una línea (no un punto) al fondo del embudo. Usted puede poner su mano al fondo del embudo y puede sentir el calor del sol, pero no lo quemará.

Luego, nosotros pintamos un frasco por fuera negro, coleccionar el calor, y pone esto al fondo del embudo. O una olla negra con una tapa puede usarse. El vaso negro se pone caliente, rápidamente, pero no bastante caliente bastante para cocinar con. Nosotros necesitamos alguna manera de construir al calor sin permitir el fresco aéreo externo él. ¡Así que, yo puse una bolsa plástica barata alrededor del frasco--y, el fogón del embudo solar nació! La bolsa plástica, disponible en las tiendas de comestibles como una "bolsa de la pollería", reemplaza la caja embarazosa y cara y tapa de vidrio de hornos de la caja solares. Usted puede usar las bolsas plásticas usadas en las tiendas americanas para poner los comestibles en, con tal de que ellos permitieran mucho paso de la luz del sol. (Oscuro - las bolsas coloreadas no harán).

Yo probé una bolsa usada para las frutas y verduras recientemente, casi transparente y disponible libre en

las tiendas de comestibles americanas que los trabajos grande. Éste es "HDPE" estampillado para el polietileno de alto-densidad en la bolsa (el polietileno ordinario funde demasiado fácilmente). Un bloque de madera se pone bajo el frasco para ayudar el sostenimiento el calor en. (Cualquier aislador, como una almohadilla caliente o sogas o incluso las ramitas, también trabajará).

Un amigo de mío que también es un Profesor de las Físicas no creyó que yo pudiera hervir el agua realmente con la cosa. ¡Así que yo lo mostré que con este nuevo "fogón del embudo solar" yo pude hervir el agua en Utah en el medio de invierno! Yo puse el embudo en su lado desde que era invernal y puntiagudo un embudo grande hacia el sol al sur. Yo también tenía que suspender el vaso cocción negro--en lugar de poniéndolo en un bloque de madera. Esto permite los rayos del sol más débiles para golpear la superficie entera del vaso.

Claro, el Embudo Solar trabaja mucho mejor fuera de días invernales, es decir, cuando el índice de UV es 7 o mayor. Más otros fogones solares no cocinarán por el invierno en las áreas norteñas (o al sur de aproximadamente 35 grados, cualquiera).

Yo pensé que un fogón de presión sería grande. Pero los precios en las tiendas eran la manera demasiado alto para mí. ¿Espere, cómo sobre un frasco enlatando? Estas bellezas pequeñas se diseñan para relevar la presión a través de la tapa--un fogón de presión bueno. Y el tiempo cocción está por la mitad cortado para cada 10°C nosotros levantamos la temperatura (Profesor Lee Hansen, la comunicación privada). Yo usé uno de la ancho-boca de mi esposa que enlata los frascos, rocío-pintó (llano) negro por fuera, y funcionó grande. La comida cocina más rápidamente cuando usted usa un frasco enlatando simple como un fogón de presión. Sin embargo, usted también puede poner en cambio una olla negra en la bolsa plástica si usted quiere. ¡Pero no usa un recipiente sellado sin el descargo de presión como un frasco de mayonesa--puede separarse como las figuras de vapor (yo lo he hecho)!

## Cómo Construir Su Propio Fogón del Embudo Solar

### Qué Usted Necesitará para el Fogón del Embudo:

- Un pedazo de cartón llano, sobre 2 pies ancho por 4 pies largo. (La longitud simplemente debe ser dos veces la anchura. El más grande, el bueno).
- La lamina de aluminio ordinaria.
- Una cola como la cola blanca (como la cola de Elmer), y riega para mezclar con él 50-50. También, un cepillo para aplicar la cola al cartón (o una tela o toalla del papel harán). O, algunos pueden desear usar un "adhesivo de rocío" barato disponible en las latas de rocío. Usted también puede usar la pasta de harina.
- Tres clavos del alambre - o nueces pequeñas y saetas, o ata para unir el embudo.
- Para un vaso cocción, yo recomiendo un frasco enlatando ("Pelota" el cuarto de galón de la ancho-boca produce un efecto desagradable el trabajo fino para mí; el anillo de caucho en la tapa probablemente es fundir que para otros frascos yo he encontrado. Un dos-cuarto de galón que enlata el frasco está disponible y trabajos fino para las cantidades más grandes de comida, aunque la cocina es algo más lenta).
- El frasco cocción (o vaso) debe rocío-pintarse negro por fuera. Yo encuentro que un trabajos de pintura de rocío llano-negros baratos simplemente fino. Raspe fuera de una raya vertical para que usted tenga un vidrio claro "ventana" para parecer en el vaso, verificar la comida o regar por hervir.
- Un bloque de madera se usa como un aislador bajo el frasco. Yo uso un pedazo de 2" x 4" tabla que está nominalmente cortado en un cuadrado 4" x 4" por aproximadamente 2" espeso. (100 mm x cuadrado 50 mm espeso). Un pedazo cuadrado de hechuras de madera un gran aislador.
- Una bolsa plástica se usa pasar el cocción-frasco y bloque de madera, proporcionar un efecto del invernáculo. Las sugerencias:
  - La Reynolds™ Horno Bolsa, el Tamaño Regular trabaja grande: transparente y no fundirá. (Cueste aproximadamente 25 centavos cada uno en las tiendas de comestibles americanas.)
  - Cualquier HDPE casi-transparente empaqueta (el Polietileno de Alto-densidad). Busque "HDPE" estampillado en la bolsa. Yo he probado HDPE empaqueta que yo escogí a para libre en mi tienda de comestibles, usó por sostener verduras y frutas. Éstos están delgados, pero muy baratos. ¡El lado-por-lado probado con una bolsa del horno en dos embudos solares, la bolsa de HDPE trabajó así como bien! **Precaución:** nosotros hemos encontrado que algunas bolsas de HDPE fundirán si ellos deben avisar el vaso cocción caliente. Por esta razón, nosotros recomendamos usar la bolsa plástica horno-segura dondequiera que

posible.

- Una idea atribuyó a Roger Bernard y aplicó ahora al BYU Embudo Fogón: el lugar una olla (teniendo un fondo teñido de negro y lados) en un cuenco de vidrio, y cubre con una tapa. Intente para un ataque firme alrededor del fondo guardar aire caliente entrampado dentro. La olla de metal o cuenco sólo deben apoyarse alrededor del margen, con un espacio aéreo alrededor del fondo (donde la luz del sol lo golpea). Ponga una tapa teñida de negro encima de la olla. ¡Entonces simplemente el lugar este olla-en-cuenco abajo en el fondo del embudo - ninguna bolsa plástica se necesita! Este método diestro también le permite al cocinero quitar la tapa simplemente para verificar la comida y revolver. Me gusta esta idea - hace mucho el fogón solar como cocinar encima de un fuego. Vea las Fotografías para los detalles extensos.



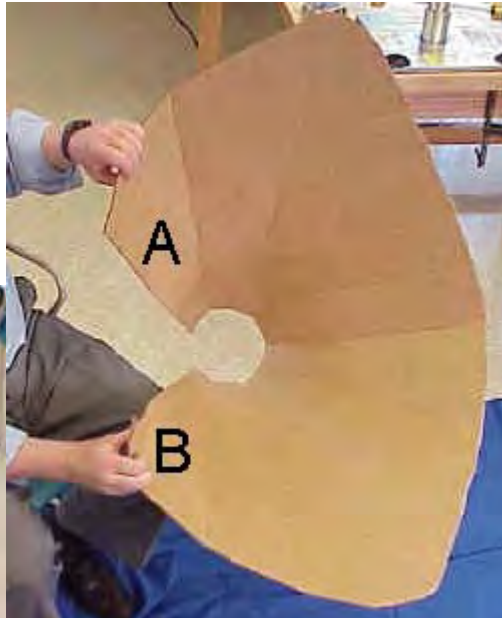
## Los Pasos de la construcción

### Recorte un Medio-círculo del Cartón



Recorte un medio círculo del cartón, a lo largo del fondo como mostrado debajo. Cuando el embudo se forma, éste se vuelve un lleno-círculo y debe ser extensamente bastante para pasar su olla cocción. Así para un 7" el diámetro la olla cocción, el radio del medio-círculo es 7." Para un cuarto de galón que enlata el frasco como mí uso, yo corté un 5" el medio-círculo del radio fuera del cartón.

### Forme el Embudo



Para formar el embudo, usted traerá el lado A hacia B lateral, como mostrado en la figura. La lamina de aluminio debe seguir el dentro del embudo. Haga esto despacio, mientras ayudando el cartón a la forma de un embudo usando una mano para formar pliegues que radian fuera del medio-círculo. Trabaja su manera alrededor del embudo, mientras doblándolo en las fases formar la forma del embudo, hasta que los dos lados solapen y el medio-círculo forma un círculo completo. La lamina de aluminio seguirá el dentro del embudo. Abra el embudo y póngalo el piso, "dentro de a", en la preparación para el próximo paso.

#### **La Lamina de cola al Cartón**



Aplique cola o adhesivo a la cima (interno) la superficie del cartón, entonces rápidamente aplique la lamina de aluminio encima de la cola, pegar la lamina al cartón. Asegúrese que el lado más brillante de la lamina está en la cima, desde que ésta se vuelve su superficie reflexiva en el Embudo. Me gusta poner simplemente bastante cola para una anchura de lamina, para que la cola se quede húmedo mientras la lamina es aplicada. Yo también solapo tiras de lamina por aproximadamente 1" (o 2 centímetros). Intente aplanar razonablemente fuera la lamina de aluminio tanto como usted la lata, pero las arrugas pequeñas no representen mucha diferencia. Si el cartón no está disponible, uno puede excavar un agujero embudo-formado simplemente en la tierra y puede linearlo con un reflector, hacer un fogón solar fijo para el uso a medio-día.

**Una el lado UN para estar al lado de B para mantenerse unido el embudo.**



La manera más fácil de hacer esto es picar tres agujeros en el cartón que la línea a en el lado A y B lateral (vea la figura). Entonces ponga un clavo de metal a través de cada agujero y ate tirando las púas de metal separadamente. O usted puede acostumbrar un nuez-y-saeta a afianzar los dos lados (A & B) juntos.

Sea creativo aquí con lo que usted tiene disponible. Por ejemplo, poniendo dos agujeros sobre un dedo pulgar-anchura aparte, usted puede poner un cordón, retuerza, la sogá pequeña, alambre o torcedura-lazo en un agujero y fuera el otro, y ata juntos.

Cuando A y se conectan B juntos, usted tendrá un "el embudo con dos alas." Las alas podrían cortarse, pero estos ayuda para recoger más luz del sol, para que yo los deajo adelante.

**Cinta o encola un pedazo de lamina de aluminio por el agujero al fondo del embudo, con el lado brillante en.**



Esto completa asamblea de su fogón del embudo solar.

Para la estabilidad, ponga el embudo dentro de un cartón u otra caja proporcionar el apoyo. Para las aplicaciones a largo plazo, uno puede desear excavar un agujero en la tierra sostener el Embudo contra los vientos fuertes.

## Los Pasos finales

En esta fase, usted está los artículos de comida puestos listos o riega en el vaso cocción o produce un efecto desagradable, y se puso la tapa firmemente. (Vea las instrucciones en la comida los tiempos cocción, para seguir).

Ponga un bloque de madera en el fondo INTERIOR de la bolsa cocción. Yo uso un pedazo de 2" x 4" tabla que está nominalmente cortado en un cuadrado 4" x 4" por 2" espeso. Entonces ponga el vaso cocción que contiene la comida o riegue encima del bloque de madera, dentro de la bolsa.

Luego, recoja la cima de la bolsa en sus dedos y aire del soplo en la bolsa, inflarlo. Esto formará un "invernáculo" pequeño alrededor del vaso cocción, entrapar mucho del calor dentro. Cierre la bolsa con un lazo de la torcedura firme o alambre. Importante: la bolsa no debe tocar los lados o tapa del vaso cocción. La bolsa puede llamarse un "el escudo de la transmisión," retardando la deuda transmisión-refrescante a las corrientes de aire.

Ponga la bolsa entera y sus volúmenes dentro del embudo cerca del fondo como mostrado en las Fotografías.

Ponga el Fogón del Embudo Solar para que Enfrente el Sol

¡Recuerde: la Luz del sol puede herir los ojos: tan por favor el sunglasses de uso al usar un Fogón Solar! El Fogón del Embudo se diseña para que la región caliente esté abajo profunda dentro del embudo, fuera de la manera de daño.



Ponga el Fogón del Embudo Solar en el sol que apunta hacia el sol, para que capture la tanta luz del sol como posible. El plan del embudo le permite coleccionar la energía solar para aproximadamente una hora sin necesitar ser re-posicionado. Durante más mucho tiempo tiempos cocción, reajuste la posición del embudo para seguir el camino del sol.

En el Hemisferio Norteño, ayuda poner el Fogón del Embudo Solar delante de una pared del sur-paramento o ventana como esto refleja la luz del sol adicional en el embudo. Una pared reflexiva es más lejos muy importante en las situaciones del ecuador y en invierno. En el Hemisferio Del sur, ponga el Fogón del Embudo Solar delante de una pared del Norte-paramento o ventana reflejar la luz del sol adicional en su fogón.

## Después de Cocinar

¡Recuerde que el vaso cocción estará muy caliente: para que usa almohadillas cocción o guantes al manejarlo! ¡Si usted es el agua calorífica en un frasco enlatando, usted puede notar que el agua está hirviendo cuando la tapa está primero alejada - se pone muy caliente!

Abra la bolsa cocción plástica quitando el torcedura-lazo. Guantes usando o una tela espesa, alce el vaso fuera de la bolsa y póngalo en la tierra o mesa. Cuidadosamente abra el vaso y verifique la comida, para asegurarse ha terminado la cocina. Permita el fresco de comida caliente antes de comer.

## Las Indirectas útiles

Evite dejar huellas digitales y manchas en la superficie interior del fogón. Guarde la superficie interna limpie y brillante limpiando de vez en cuando con una toalla húmeda. Esto guardará el Fogón del Embudo Solar que trabaja a su el mejor.

Si su embudo consigue fuera-de-alrededor, puede ponerse atrasado en una forma redonda atando una sog a o puede atarse entre lados opuestos que necesitan ser reunido más cerca.

Para las aplicaciones a largo plazo, un agujero en la tierra sostendrá el Fogón del Embudo firmemente contra los vientos. Traiga el embudo dentro o cúbralo durante las tormentas de lluvia.

Las tapas pueden usarse encima de y encima de. Nosotros hemos tenido algún problema con el caucho en algunas nuevas tapas del enlatar-frasco que se ponen suave y "pegajoso." "Pelota que enlata las tapas" normalmente no tenga este problema. Las nuevas tapas corriendo a través del agua muy

caliente antes de que el primer uso parezca ayudar. Las tapas pueden usarse encima de y encima de si ellos no están demasiado mal torcidos cuando abrió (la palanca fuera de la tapa cuidadosamente).

El frasco puede suspenderse cerca del fondo del embudo que usa línea de pesca o cordón (etc.), en lugar de poner el frasco en un bloque de madera. Una bolsa plástica se pone alrededor del frasco con aire resoplado dentro, como de costumbre, para entrapar el calor. El método de la suspensión permite la luz del sol para golpear todas las superficies del frasco, alrededor de, para que caliente más rápidamente y más uniformemente. Este método de la suspensión es crucial para el uso en los meses invernales.

Ajuste el embudo para poner la tanta luz del sol hacia el frasco cocción como posible. Mire el frasco para verificar donde la luz del sol está pegando, y para estar seguro el fondo no está en las sombras. Durante mucho tiempo tiempos cocción (encima de aproximadamente una hora), reajuste la posición del embudo para seguir el camino del sol. Durante los meses invernales, cuando el sol es bajo en el horizonte (por ejemplo, in North America), it is helpful to lay the funnel on its side, facing the sun.



## Las pruebas en Utah

Yo he acostumbrado el Fogón del Embudo Solar personalmente a cocinar los almuerzos durante muchas semanas. Mis comidas favoritas para cocinar son las patatas (el corte en leños o rodajas) y rodajas de la zanahoria. Las verduras cocinan despacio en sus propios jugos y sabor delicioso. Yo también hago arroces, el queso fundido intercala, y pan igual en el Fogón del Embudo Solar. Yo normalmente publiqué la comida alrededor de 11:30 y le permití cocinar hasta 12:45 o 1 pm, sólo para estar seguro que tiene tiempo para cocinar. Yo nunca he tenido cualquier quemadura de comida en este fogón.

Yo también he cocinado la comida en las montañas, a una altitud de alrededor de 8,300 pies. Si algo, la comida cocinó más rápidamente allí - la luz del sol atraviesa menos atmósfera a las altitudes altas.

Yo encuentro que las personas son sorprendido que el sol solo puede cocinar la comida realmente. Y ellos se sorprenden más allá agradablemente al rico sazón en las comidas que cocinan despacio en el sol. ¡Este dispositivo barato lo hace!

Los estudiantes a Brigham la Universidad Joven ha realizado las numerosas pruebas en el Fogón del Embudo Solar junto con otros fogones. Nosotros hemos encontrado mucha cocina más rápida que usa el Fogón del Embudo Solar de forma consistente. La proporción del efficiency/cost es más alta que cualquier otro dispositivo de la cocina solar que nosotros hemos encontrado para fechar. Sr. Hullinger también realizó estudios del transmissivity, reflectivity y absorptivity de materiales alternados que podrían usarse en el Fogón del Embudo Solar. Mientras hay materiales buenos, como los absorbentes solar-selectivos, que nuestra meta ha sido guardar el costo del Fogón Solar tan bajo como posible, mientras manteniendo la seguridad como una primera prioridad.

## Las pruebas en Bolivia

El BYU Benson Instituto organizó las pruebas entre el Fogón del Embudo Solar y el "anticuado" el horno de la caja solar. El horno de la caja solar costó aproximadamente \$70 y era principalmente hecho de cartón. Tomó casi dos horas sólo para alcanzar la temperatura de pasteurisation de agua. Las notas del informe bolivianas que "la comida se pone fría cada vez las ollas se toman de y en el horno." El horno de la caja solar incluso no cocinó los huevos hervido. (Los fogones de la caja más caros trabajarían

esperanzadamente bien.)



Un aluminised-mylar que el Fogón del Embudo Solar también se probó en Bolivia, durante el invierno boliviano. Riegue se alcanzó la temperatura del pasteurisation en 50 minutos, los huevos hervido cocinaron en 70 minutos, y arroz cocinó en 75 minutos. Las personas bolivianas se agradaron por la actuación. ¡Así que era nosotros! (La Paz, Bolivia, agosto, 1996).

Yo también doné dos docena los fogones del embudo solares para las personas en Guatemala. Éstos se tomaron allí por un grupo de doctores que van allí por el servicio humanitario. A las personas les gustó allí también la idea de cocinar con la energía libre del sol. Para un aluminised-Mylar el equipo de Fogón de Embudo Solar, por favor avise CRM (el fabricante autorizado) a las +1 (801) 292-9210.

## El agua y Leche Pasteurisation

Contaminado bebiendo el agua o la leche mata miles de las personas cada día, sobre todo los niños. La Salud Mundial informes de Organisation que se extienden 80% de enfermedades en el mundo a través del agua contaminada. La muestra de los estudios que el agua calorífica a aproximadamente 65° - 70° C (150° F) es suficiente matar bacterias del coliform, rotaviruses, enteroviruses y Giardia igual. Esto se llama el pasteurisation.

Pasteurisation depende adelante cómo caliente y cuánto tiempo el agua está acalorada. ¿Pero cómo usted sabe si el agua se pusiera caliente bastante? Usted podría usar un termómetro, pero esto agregaría al costo, claro. Cuando las hojas de vapor el frasco enlatando (con la tapa en firme) y formas "rocío" en el entonces dentro de la bolsa cocción, el agua se pasteuriza para beber probablemente. (La meta es calentar a 160° Fahrenheit durante por lo menos seis minutos.) Con una raya de pintura negra raspada fuera del frasco, uno puede parecer a través de la bolsa y en el frasco y ve cuando el agua está hirviendo - entonces está con seguridad seguro.

¡Piense en todas las vidas que simplemente pueden ahorrarse por el pasteurising riegue usando un Fogón Solar simple!

## La seguridad

La seguridad fue mi primera preocupación diseñando el Fogón del Embudo Solar, entonces vino costo bajo y efectividad. Pero cuando quiera usted tiene calor que usted necesita tomar algunas precauciones.

- El vaso cocción (el frasco) va a ponerse caliente, por otra parte la comida dentro de él no cocinará. Permita el frasco refrescar un pedazo antes de abrir. Sólo maneje con guantes o tenazases.
- Siempre el uso las gafases oscuras para proteger de los rayos del sol. Nosotros entornamos naturalmente, pero los sunglasses son importantes.
- Guarde la bolsa plástica fuera de los niños y fuera de la nariz y habla con voz hueca para evitar cualquier posibilidad de sofocación.

## Cocinando con el Fogón del Embudo Solar

¿Qué usted cocina en una olla de la vasija de barro u horno de moderado-temperatura? Las mismas comidas cocinarán sobre el mismo en el Fogón del Embudo Solar - sin quemar. Los mapas debajo de dé los tiempos cocción al verano aproximado.

El fogón solar trabaja el mejor cuando el índice de UV es 7 o superior (el Sol alto arriba, pocos nublados).

Los tiempos cocción son aproximados. El aumento los tiempos cocción durante los días en parte-nublados, no ponga al sol sobre la cabeza (por ejemplo, wintertime) or for more than about 3 cups of food in the cooking jar.

Revolver no es necesario para la mayoría de las comidas. La comida generalmente no quemará en el fogón solar.

**Las verduras** (las Patatas, zanahorias, la calabaza, las remolachas, el espárrago, etc.)

**La preparación:** Ninguna necesidad de agregar el agua si fresco. Corte en rodajas o "leños" para asegurar la cocina uniforme. El maíz cocinará fino con o sin el zuro.

**Time cocción:** aproximadamente 1.5 horas

**Los cereales y Granos** (Arroz, trigo, la cebada, las avenas, el mijo, etc.)

**La preparación:** la Mezcla 2 agua de las partes a cada 1 grano de la parte. La cantidad puede variar según el sabor individual. Permita el remojo durante unas horas para más rápidamente cocina. Para asegurar la cocina uniforme, agite el frasco después de 50 minutos.

**El CUATELA:** el Frasco estará caliente. Guantes del uso o las almohadillas cocción.

**Time cocción:** 1.5-2 horas

**La pasta y Deshidrató la Preparación de Sopas**

**La preparación:** Primero el agua de calor a cerca de la ebullición (50-70 minutos). Entonces agregue la pasta o mezcla de sopa. Movimiento o agita, y cocina 15 minutos adicionales.

**Time cocción:** 65 - 85 minutos

**Frijoles**

**La preparación:** Permita pendenciero o los frijoles secos empapar toda la noche. Ponga en el frasco cocción con el agua.

**Time cocción:** 2 - 3 horas

**Huevos**

**La preparación:** Ninguna necesidad de agregar el agua.

**La nota:** Si cocinó demasiado largo, los whites del huevo pueden oscurecer, pero restos del sabor el mismo.

**Time cocción:** 1 - 1.5 horas, dependiendo de la firmeza de la yema deseada.

**Carnes** (el Pollo, carne, y pez)

**La preparación:** Ninguna necesidad de agregar el agua. Más mucho tiempo las hechuras cocción la carne más tierno.

**Time cocción:** el Pollo: 1.5 horas picaron o 2.5 horas entero; la Carne: 1.5 horas picaron o 2.5-3 horas para los cortes más grandes; el Pez: 1-1.5 horas

**Cocción**

**La preparación:** Times varían basado en la cantidad de masa.

**Times cocción:** los Panes: 1-1.5 horas; los Bizcochos: 1-1.5 horas; las Galletas: 1 hora

**Las Nueces asadas** (los Cacahuetes, almendras, la semilla de la calabaza, etc.)

**La preparación:** el Lugar en el frasco. Un poco el aceite de la verdura puede agregarse si deseó.

**Time cocción:** aproximadamente 1.5 horas

**MRE y pre-empaquetó**

**La preparación:** de comidas Para las comidas en los recipientes oscuros, simplemente ponga el recipiente en la bolsa cocción en lugar del frasco cocción negro.

**Times cocción:** el tiempo Cocción varía con la cantidad de comida y oscuridad de paquete.

## Cómo Usar el Embudo Solar como un Refrigerator/Cooler

Un estudiante universitario (Jamie Winterton) y yo fui el primero en demostrar que el Brigham el Fogón del Embudo Solar Universitario Joven puede usarse - por la noche - como un refrigerador. Aquí es cómo esto se hace:

El Fogón del Embudo Solar es la estructuración así como usted habría durante horas del sol-luz, con dos

excepciones,:

1. El embudo se dirige al cielo nocturno oscuro. No debe "ver" cualquier edificio o incluso los árboles. (La radiación termal de las paredes, árboles, o incluso las nubes el efecto refrescante disminuirá).
2. Ayuda poner 2 (dos) las bolsas alrededor del frasco en lugar de justo, con los espacios de aire entre las bolsas y entre la bolsa interna y el frasco. HDPE y el polietileno ordinario empaqueta trabaja bien, desde que el polietileno es casi transparente a la radiación infrarroja, mientras permitiéndole escapar en el "fregadero de calor" del cielo oscuro.

Durante el día, los rayos del sol se reflejan adelante al vaso cocción que se pone caliente rápidamente. Por la noche, caliente del vaso se radia exterior, hacia espacio vacío que está de hecho muy frío (un "fregadero de calor"). Como resultado, el vaso cocción se vuelve un refrigerador pequeño ahora. Nosotros logramos refrescando de aproximadamente 20° F rutinariamente (10° C) debajo de temperatura de aire ambiente que usa esto el esquema notablemente simple.

En el 1999 de septiembre, nosotros pusimos dos embudos fuera por la tarde, con los frascos doble-empaquetados dentro de. Un frasco estaba en un bloque de madera y el otro se suspendió en el embudo que usa la línea de pesca. La temperatura que tarde (en Provo, Utah) era 78° F (25.5° C). Usando un Radio Choza indoor/outdoor termómetro, un estudiante de BYU (Colter Paulson) moderado la temperatura dentro del embudo y fuera de al aire libre aire. Él encontró que la temperatura del aire dentro del embudo dejado caer rápidamente por aproximadamente 15° F (8° C), cuando su calor se radió el upwards en el cielo claro. Esa noche, la temperatura de aire al aire libre mínima medida era 47.5° F (8.6° C) - pero el agua en ambos los frascos tenían el HIELO. Yo invito otros a probar esto, y por favor me permitió saber si usted consigue los hielos a las 55 o incluso 60 grados fuera de la temperatura aérea (el mínimo por la noche). Un recipiente de PVC negro aun puede trabajar bien que un frasco negro-pintado, desde que PVC es un radiador infrarrojo bueno - estas materias todavía están estudiándose.

Me gustaría ver el "Refrigerador del Embudo" probado en los climas del desierto, sobre todo donde raramente se alcanzan las temperaturas heladas. Debe ser posible de esta manera al hielo de la hechura barato para Hutus en Ruanda y para los aborígenes en Australia, sin usar cualquier electricidad u otros "trucos" modernos. Nosotros estamos en efecto que trae alguno del frío de espacio a un poco la esquina en la tierra. Por favor permítame saber cómo esto trabaja para usted.

## La conclusión: Por qué Nosotros Necesitamos los Fogones Solares

El Embudo de BYU que Cooker/Cooler puede:

- Cocine la comida sin la necesidad para electricidad o madera o petróleo u otros combustibles.
- Pasteurice el agua por el caja fuerte beber, mientras previniendo muchas enfermedades.
- Excepto los árboles y otros recursos.
- Evite polución aérea y el humo respiratorio mientras cocinando.
- Use la energía libre del sol. Una fuente de energía renovable.
- Cocine la comida con pequeño o ningún revolviendo, sin quemar.
- Mate los insectos en los granos.
- Deshidrate frutas, etc.,
- Sirva por la noche como un refrigerador, refrescar incluso el agua de la helada.

(La prueba que sin electricidad o combustibles!)

La carga por recoger la madera de combustible y las caídas cocción principalmente en las mujeres y niños. Joseph los informes de Kiai:

De Dadaab, Kenya: "Mujeres que no pueden permitirse el lujo de comprar la salida de madera a las 4 son ir coleccionando y volver sobre el mediodía... Ellos hacen esto dos veces por semana conseguir el combustible por cocinar... Las violaciones están promediando uno por semana."

De la Belice: "Muchas veces las mujeres tienen que entrar en el bosque que arrastra a sus niños pequeños cuando ellos van a buscar madera. Es una penalidad especial para las madres embarazadas y lactantes cortar y arrastrar los árboles atrás al pueblo... ellos se exponen a las serpientes venenosas y nubes de mosquitos."

Y los bosques están menguando en muchas áreas. Edwin Dobbs notó en la Revista de Audubon, Nov. 1992, "el mundo puede escoger luz del sol o la deforestación extensa, la inanición cocción o extendida solar..."

Deben prepararse los americanos para las emergencias, casualidad para impulsar los fracasos. Un pionero mormón notó en su periódico: "Nosotros estábamos siguiendo ahora en su travelling del sendero al Río de Platte. Madera a veces era muy escasa y dura conseguir. Nosotros manejamos hacer nuestra cocina con eso que pequeño nosotros podríamos recoger..." (Eliza R.Snow) hay alguien que necesitó un luz-peso el Fogón Solar Ahora!

Aquí es otra razón para usar un fogón solar. Muchas personas en los países en vías de desarbobina parecen ver lo que está haciéndose en América. Me dicen que si los americanos están usando algo, entonces ellos querrán probarlo, también. El más las personas están cocinando allí con el sol, el más otros querrán unir en. Una manera buena de extender esta tecnología es animar que industrias locales pequeñas o familias hacer estos simple todavía los fogones solares fiables para otros al costo bajo. Yo he usado este fogón durante tres veranos y yo lo disfruto. Cocinando y haciendo el hielo con el cooker/cooler del embudo permitirán un cambio significativo en el estilo de vida. Si usted piensa sobre él, esto podría ayudar a muchas personas. ¡El BYU el Fogón del Embudo Solar usa la solana gloriosa--y la energía del sol es un regalo libre de Dios para todos usar!

## Las respuestas a las preguntas normalmente-preguntadas

### ¿El fogón trabajará en invierno (en los Estados Unidos)?

Más cerca al horizonte del sur por el invierno, como los movimientos del sol el fogón solar es naturalmente menos eficaz. Una medida buena de la intensidad solar es el "UV ponen en un índice" qué se informa a menudo con el tiempo. Cuando el ultravioleta o el índice de UV es 7 o anteriormente--común en meses de verano--el fogón solar trabaja muy bien. En la Ciudad del Lago De sal en octubre, el índice de UV fue informado para ser 3.5 en un día soleado. Nosotros pudimos hervir el agua en el Fogón del Embudo Solar durante este tiempo, pero nosotros teníamos que suspender el frasco negro en el embudo para que la luz del sol golpeará todos los lados. (Nosotros ejecutamos una línea de pesca bajo el tornillo-adelante la tapa, y dobló la línea de pesca encima de una vara sobre el embudo. Como de costumbre, una bolsa plástica se puso alrededor del frasco, y esto estaba cerrado a la cima revelar la línea de pesca por suspender el frasco.)

El solar "el mínimo" para el hemisferio norteño ocurre en el solsticio invernal, aproximadamente el 21 de diciembre cada año. El solar "el máximo" ocurre seis meses, el 21 de junio, después. Los trabajos cocción solares el mejor de aproximadamente 20 marzo a 1 octubre en el norte. Si las personas intentan cocinar la primera vez con el sol para fuera de esta ventana de tiempo, ellos no deben descorazonarse. Intente de nuevo cuando el sol es más directamente arriba. Uno también puede suspender el frasco en el embudo que hará más rápidamente cuando quiera cocción del año.

Es interesante a nota que más países de desarbobina se localizan cerca del ecuador dónde el sol es casi directamente sobre la cabeza todo el tiempo. Los Fogones solares servirán año-redondo entonces, con tal de que el sol esté brillando, para estas personas afortunadas. Ellos pueden ser el primero en aplicar la energía de fusión (del sol) en una balanza grande. Ellos también pueden lograr esto sin la infraestructura cara de rejas de poder eléctricas para que nosotros tomamos concedida en América.

### ¿Cómo usted cocina el pan en un frasco?

Yo he cocinado el pan poniendo la masa simplemente en el fondo del frasco y poniéndolo en el embudo de la manera usual. Subiendo y cociendo alojaron el lugar dentro del frasco aproximadamente una hora (durante verano). Uno debe poner el aceite de la verdura dentro del frasco antes de cocinar para hacer quite más fácil del pan. Yo también sugeriría que usando un 2-cuarto de galón ancho-boca que enlata el frasco en lugar de un 1-cuarto de galón el frasco hicieran una barra de pan más fácil a la cocción.

### ¿Qué es el óptimo "abriendo el ángulo" para el fogón del embudo?

Un estudiante graduado a Brigham la Universidad Joven hizo el cálculo de un cálculo para evaluar la forma mejor o el ángulo abriendo para el Embudo Solar. Jeannette Lawler asumió que el funcionamiento mejor ocurriría cuando los rayos del sol hicieron botar ningún más de una vez antes de pegar el frasco cocción, mientras guardando el ángulo de la apertura tan grande como posible para admitir más luz del sol. (Alguna luz del sol está perdida cada tiempo la luz refleja de la superficie brillante. Si la luz del sol extraña en el primer salto, puede hacer botar de nuevo y de nuevo hasta estar absorto por la botella negra). Ella preparó una ecuación aproximada para esta situación, tomó el derivado del cálculo con respecto al ángulo de la apertura y puso al igual derivativo para poner a cero. Optimising de esta manera, ella encontró que el

ángulo de la apertura óptimo es aproximadamente 45 grados, cuando el embudo es directamente puntiagudo hacia el sol.

Pero nosotros no queremos tener a “la huella el sol” volviéndose el embudo cada pocos minutos. El sol mueve (al parecer) 360 grados en 24 horas, o aproximadamente 15 grados por hora. Así que nosotros escogimos un 60-grado que abre el ángulo finalmente para que el fogón sea eficaz durante aproximadamente 1.2 horas. Esto resultó ser mucho tiempo bastante para cocinar la mayoría de las verduras, los panes, el agua del hervor, etc., con el Fogón del Embudo Solar. Nosotros también acostumbramos un indicador del láser a simular rayos del sol que entran en el embudo a los ángulos diferentes, y encontró que el cono del 60-grado era bastante eficaz concentrándose los rayos al fondo del embudo dónde el frasco cocción se sienta.

Para las preguntas con respecto al equipo de Fogón de Embudo Solar completo que usa el aluminised Mylar y un frasco para el vaso cocción, por favor avise CRM a las +1 (801) 292-9210.

## Las pruebas del Embudo Solar y Fogones del Cuenco en 2001

*Christopher McMillan y Steven E. El Jones Brigham Young la Universidad*

### La introducción

Con un aumento en la población y una disminución en los combustibles disponibles como madera y carbón en los países en vías de desarbobina, la necesidad para los métodos cocción alternativos ha aumentado. Los fogones solares son una alternativa a los métodos convencionales como los madera-fuegos y carbón-fuegos. Ellos mantienen el calor utilizable cocinando y los pasteurising riegan, a menos que los efectos laterales dañosos como inhalación de humo que las fuentes non-renovables crean. En muchos países como Haití, Bolivia y Kenya, la necesidad para los métodos cocción baratos, eficaces, y seguros ha aumentado la deuda a la pobreza y deforestación. Los fogones solares son ideales porque ellos confían en la energía libre del sol que es abundante en muchos de los países más pobres del mundo. Aunque hay planes buenos, más la comprobación y la mejora es deseable.

Hay tres áreas de comparación que se enfocó adelante durante el curso del estudio. El primera área de comparación está en el material reflexivo usado. El material original es un aluminio espejo-acabado Mylar. Debido al acabado del espejo, la luz de la reflexión es muy luminosa y puede ser difícil trabajar encima de al cocinar. Un material alternativo es un mate-acabado Mylar. Este material difunde la luz del sol y no es como áspero en los ojos como es el acabado reflejado.

El segunda área de concentración está en el método de contener el aire que rodea el fogón para que el fogón se mantenga alejado de refrescarse por las corrientes de la transmisión. Un método común es usar una bolsa de la horno-caja fuerte plástica clara alrededor del vaso cocción. Sin embargo, este método es bastante tedioso y torpe al uso, y las tales bolsas están raramente disponibles en los países en vías de desarbobina. Otra técnica es usar un disco o hechura de la ventana fuera de un plástico claro o vidrio. Esto hace el fogón más fácil para usar.



El tercio que el área principal de enfoque está en los recipientes cocción usados. El vaso cocción presente para el Fogón del Embudo Solar es un enlatado negro-pintado el frasco. Este método también es tedioso y torpe. Los

frascos enlatando pueden ser duros limpiar, y ellos pueden romper. Se prueban los cambios del plan que les permitiría a las personas usar su propio cookware. Esto haría el fogón también más conveniente al uso.

El cuarta área de probar deshuesado el apoyo del bloque de madera que nosotros hemos estado usando durante años contra un apoyo del conejo-alambre. Un cilindro del conejo-alambre sostiene el vaso cocción fuera del fondo del fogón, y permite a la luz del sol golpear todas las superficies del vaso cocción esencialmente, incluso el fondo.

La efectividad de estos métodos se prueba y comparó los dos cualitativamente y cuantitativamente. Nosotros también cocinamos las numerosas comidas en los fogones solares para conseguir la experiencia práctica con cocinar además de adquirir el temperatura-levantamiento contra los datos de tiempo. Varios estudiantes participaron en estas pruebas cocción.

### Los Planes del fogón:

Se usaron varios planes del fogón solares durante estas pruebas. El Fogón del Embudo Solar era el fogón principal probado. También se probaron un CookKit Solar y una variación cuenco-formada del Fogón del Embudo Solar. La mayoría de los experimentos era las pruebas comparativas entre los varios planes, y la estructuración del fogón era variada de la prueba probar. El plan básico del Fogón del Embudo Solar es un aluminio embudo-formado el coleccionista de Mylar. Un material muy reflexivo es necesario coleccionar y concentrarse los rayos del sol. Las paredes del embudo están en un 60 ángulo del grado (con respecto al horizontal) desde que esto colecciona la luz del sol para un dos periodo de tiempo de hora sin exigir a la re-orientación seguir el sol. Debido a la manera las hojas de Mylar están cortadas y plegadas, un par de alas en los extremos opuestos del embudo se forma. Las alas aumentan el tamaño del coleccionista y crean una forma elíptica a la cima. A las puntas de las alas, el fogón está de pie sobre 20 pulgadas alto y tiene un diámetro de aproximadamente 28 pulgadas. A la cima, a lo largo del eje menor del embudo elíptico, el fogón está de pie sobre 15 pulgadas alto, y tiene un diámetro de aproximadamente 20 pulgadas. Desde que el Aluminio Mylar no se apoya bien, un nueve pulgada diámetro por el cubo cinco pulgada alto se usa para apoyar el embudo.



El recipiente cocción principalmente probado es un vidrio que enlata frasco que se ha pintado el negro llano. La pintura negra permite el frasco para absorber los rayos del sol. El frasco enlatando trabaja bien debido al efecto del presión-fogón agregado causado por el anillo de caucho adelante el dentro de la tapa. También se usaron una olla de negro-esmalte y un bote de acero limpio negro-pintado. Nosotros encontramos esa subida inmediatamente el vaso fuera del fondo del fogón que usa una posición del conejo-alambre proporcionado más rápido e incluso calentando que el bloque de madera usó previamente. Poniendo el frasco u olla en una posición del alambre permite la tanta luz reflejada hacia el vaso cocción como posible. Esto permite el fondo del recipiente cocción incluso para absorber energía termal que se refleja fuera de la más bajo porción del embudo.

Se usaron dos métodos de cerrar los fogones de las corrientes de la transmisión. Es importante guardar el aire que rodea el recipiente de circular, mientras manteniendo alejado el recipiente cocción así de refrescarse por corrientes de la transmisión o brisas. Este primer método usado era adjuntar el vaso cocción y posición del alambre en una bolsa plástica clara, como un calor la Reynolds Horno Bolsa resistente. Es importante asegurarse que la bolsa no está tocando el vaso cocción, tan una vez el vaso se pone en la bolsa clara, el aire ha soplado en la bolsa y la bolsa se ata fuera de. Éste es el método más común usado para los fogones del tablero solares, como el CookKit Solar, que debido a las bolsas la habilidad de ' de resistir las temperaturas logró en estos

tipos de fogones. Pero estas bolsas rasgan más bien fácilmente y ellos no están prontamente disponibles en los países en vías de desarrollo y deben importarse.

El segundo método de cerrar el vaso cocción de las corrientes de la transmisión, diseñado por Dr., Jones, es poner un disco plástico claro abajo en el embudo sobre el vaso cocción. El embudo usado en la prueba era un embudo convencional-formado que se construyó fuera de metal en plancha delgada y aluminio-lamina lineado para el reflectivity bueno. El diámetro de este embudo está aproximadamente 30 pulgadas en la cima, y está de pie sobre 16 pulgadas alto. Las paredes también forman sobre un 60 ángulo del grado con respecto al horizontal. Este embudo fue diseñado para sostener un recipiente cocción más grande como una olla. El diámetro del disco plástico es grande bastante que el disco no toca la cima del recipiente. Para los experimentos que probaron este método, una uno-decimosexta pulgada (1.6 mm) el disco de Lexan espeso fue usado.

### **La Colección de los datos**

Para coleccionar las temperaturas como una función de tiempo, un Texas Instruments la Calculadora Basó el Laboratorio (CBL) se usó. Esta interface portátil es capaz de datos del real-tiempo magnetofónicos de los cauces múltiples. Los datos se transmitieron en una calculadora del graphing donde ellos pueden analizarse y graphed inmediatamente. De la calculadora, los datos pueden transferirse a una hoja de cálculo de la computadora como Microsoft Excel para el análisis extenso. Debido para comprar el CBL, éste es un coleccionista del datos ideal para usar a la naturaleza de estos experimentos y el costo bajo. Una calculadora del graphing fue usada programar el CBL y decirle qué datos para coleccionar, cuántos puntos para coleccionar, y el periodo de tiempo entre puntos de los datos coleccionados. Desde que el CBL no tiene ningún programa interior para la colección de los datos, un programa debe escribirse en la calculadora del graphing. Hay programas listo-hecho que pueden ser los uploaded en la calculadora, o un programa de la costumbre puede hacerse encajar las necesidades de la prueba. El programa que el CBL acostumbró el thermocouples múltiple permitido a coleccionar los datos simultáneamente. Para asegurar que los thermocouples se calibraron contra nosotros, los dos se corrieron en la misma muestra de temperatura constante en la proximidad muy íntima. Ambas sondas de temperatura estaban de acuerdo a dentro de  $0.21^{\circ}\text{C}$  de nosotros. Se consideraba que esta diferencia de temperatura era aceptable para estos experimentos.

### **El procedimiento**

Cada experimento se dirigió en el campus de Brigham la Universidad Joven durante medio-día, normalmente entre 11:00 es y 2:00 pm para asegurar que el sol estaba cerca de ser directamente encima de-de cabeza. Esto permitió la tanta luz del sol como posible entrar en el coleccionista solar. Cada experimento incluyó varios pasos, como listado debajo.

Antes de que cada experimento fuera fijo a, el volumen del agua y la masa del recipiente sea moderado y grabado. La capacidad de calor del agua y el recipiente también fue encontrada. El área del fogón perpendicular a los rayos del sol también era moderado. Coleccionar datos de temperatura que usan el thermocouple sondea, se taladraron los agujeros pequeños en la cima del frasco enlatando y tapas de bote de acero limpias. El frasco y bote eran que los dos pintaron el negro extremista-llano para absorber tanto de la energía del sol como posible.

En la mañana de cada prueba, el volumen designado de agua estaba fuera moderado y entró a raudales en el vaso cocción. Este volumen ido de 0.6 litro para el uno-cuarto de galón produce un efecto desagradable, a 1.2 basuras para medio-galón que enlata los frascos. Para la comprobación simultánea, la misma cantidad de agua se entró a raudales en cada recipiente. Las sondas de temperatura se alambraron a través de los agujeros en las tapas de los recipientes y afianzaron aproximadamente 13 mm en el agua. Para las pruebas comparativas, las sondas se pusieron la misma profundidad en el agua para asegurar que las sondas no leyeron los dimensiones diferentes debido a las diferencias de temperatura profundidad-relacionadas dentro de los recipientes. Para habilitar el análisis más tarde; el tiempo, temperatura ambiente, y el irradiance solar también eran nombrados y grabados. Estos números dieron un punto de la referencia para cada prueba. Cada fogón que sería probado se preparó entonces completamente. Las sondas de temperatura eran asegurado a través de las tapas, y el frasco se puso en la bolsa del horno clara-apoyó por una jaula del alambre. Cada bolsa era inflado para que ninguna parte de la bolsa tocara los lados o cima del recipiente cocción. El cordón del thermocouple al CBL se pasó a través de la cima de la bolsa, y la bolsa se ató fuera de con un torcedura-lazo.

La prueba empezó una vez ambos fogones estaban completamente listos y el CBL había sido programado. El cuidado fue tenido para bloquear el sol de radiar directamente hacia los fogones hasta los dos estaba listo para empezar. Esto aseguró que el agua en ambos fogones empezados a muy casi la misma temperatura. La mayoría de las pruebas era fijo a coleccionar un datos apunte cada cuatro a cinco minutos, para a a dos horas. Esto permitió a las temperaturas del fogón alcanzar los máximos y entonces permanecer a una temperatura casi constante. Una vez una prueba estaba completa, el fogón fue desmontado y los datos transmitieron en la calculadora del graphing. Aunque la calculadora del graphing permite el análisis, una hoja del cobertor como Microsoft Excel es más fácil usar. Así, se transmitieron los datos de cada prueba de la calculadora en Microsoft Excel. Los pasamos tiempo (en segundos) y las temperaturas correspondientes se listaron al lado de nosotros.

Un gráfico de temperatura contra tiempo era hecho, con el Time que es el eje horizontal para cada prueba. Para las pruebas comparativas, se trazó la Temperatura contra los datos de Time para ambos fogones en el mismo gráfico. Como una referencia, un tendencia-línea se encajó a la porción lineal del gráfico, junto con la regresión lineal y el coeficiente de correlación (R2). Es importante tener un coeficiente de correlación cerca de uno, como esto es cómo íntimo la regresión lineal encaja los datos. En una columna separada, las temperaturas se listaron de nuevo, sin embargo sólo de 30°C a 70°C. El cambio en la temperatura durante cada diez o doce minutos fue encontrado y anotó al lado de la columna de temperatura. El rendimiento de poder (en los Vatios) de cada fogón podría calcularse entonces.

Para calcular el rendimiento de poder de los fogones para cada prueba específica, la masa del agua y del recipiente los dos medidos eran. Aunque la energía termal satisfecho del recipiente era relativamente pequeño comparado a eso de agua (debido a la capacidad de calor grande de agua), era importante agregarlo en el cálculo. También, desde que se compararon varios recipientes diferentes, la energía satisfecho del recipiente era importante. El poder se encuentra por:

$$Q_{(out)} = Q_{(water)} + Q_{(container)}$$

$$Q_{(out)} = (m_w c_w + m_c c_c) \Delta T$$

$$Power_{(out)} = \frac{Q_{(out)}}{\Delta t}$$

El poder se encuentra en los Vatios. Un rendimiento de poder para cada cambio en la temperatura para el intervalo de tiempo es calculado y anotado al lado de la columna de T. Hay incertidumbres subsecuentemente en todos los dimensiones, es importante incluir el error en cada rendimiento de poder. Para hacer esto, el error en los dimensiones de la agua y recipiente se tiene en la cuenta. El error se encuentra por:

$$\pm \Delta P = \sqrt{\left(\frac{\partial P}{\partial m_w} \Delta m_w\right)^2 + \left(\frac{\partial P}{\partial m_c} \Delta m_c\right)^2 + \left(\frac{\partial P}{\partial t} \Delta t\right)_w^2 + \left(\frac{\partial P}{\partial t} \Delta t\right)_c^2 + 2\left(\frac{\partial P}{\partial T} \Delta T\right)_w^2 + 2\left(\frac{\partial P}{\partial T} \Delta T\right)_c^2}$$

Donde  $\pm dP$  es el error total en el error calculado, el  $dm_w$  y  $dmc$  son respectivamente el error en la masa del agua y recipiente,  $\Delta T_p$  es el error en la diferencia de temperatura, y  $\Delta t$  es el error en el intervalo de tiempo.

Esto simplifica a:

$$\pm \Delta P = \sqrt{\left[\left(\frac{c_w \Delta T}{t} \Delta m_w\right)^2 + \left(\frac{c_c \Delta T}{t} \Delta m_c\right)^2 + \left(\frac{m_w c_w \Delta T}{t^2} \Delta t\right)^2 + \left(\frac{m_c c_c \Delta T}{t^2} \Delta t\right)^2 + 2\left(\frac{m_w c_w}{t} \Delta T_p\right)^2 + 2\left(\frac{m_c c_c}{t} \Delta T_p\right)^2}\right]}$$

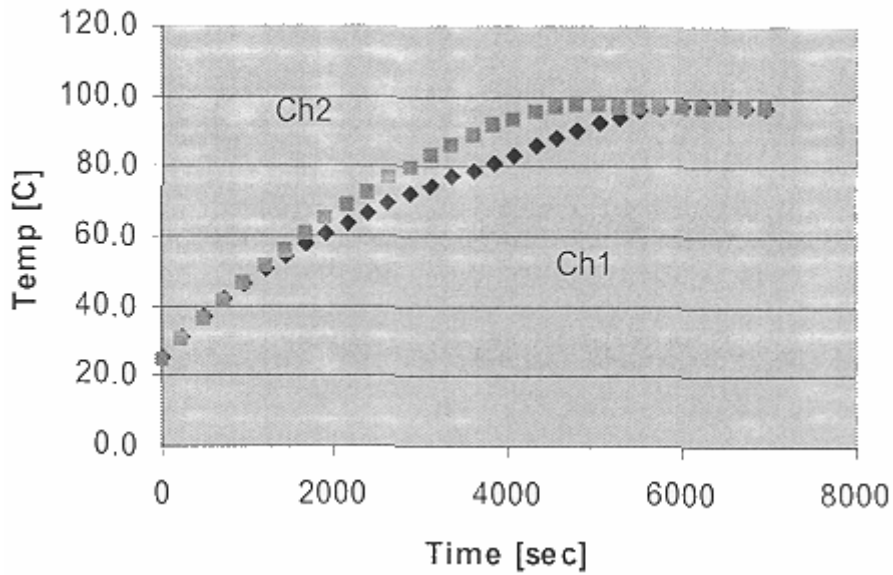
El error sólo se encontró para el medio cambio en la temperatura, en lugar de para cada medida de temperatura individual. Desde que el rendimiento de poder es el dependant en la cantidad de energía que entra del sol, la eficacia del fogón es un factor bueno para calcular. Para encontrar la eficacia, la cantidad total de radiación solar local debe conocerse. Esto debe darse en los vatios por el metro cuadrado, para que la potencia en vatios de la entrada pueda encontrarse. Para encontrar el poder que entra, el área del fogón perpendicular a los rayos del sol se multiplicó por la radiación solar para dar la cantidad de poder que estaba siendo reunido por el fogón. Desde que el Embudo Solar puede ser guardado en la huella con el sol, y desde que las pruebas se hicieron durante medio-día, no era necesario calcular cualquier ángulo. La eficacia simplemente es el rendimiento de poder dividido por la entrada de poder. La radiación solar para cada prueba se proporcionó por la Sección de Físicas y estación de tiempo de Astronomía a Brigham la Universidad Joven en Provo, UT dónde las pruebas tuvieron lugar.

### Los resultados:

Matt vs. El espejo: Varias pruebas se dirigieron adelante el mate contra los acabados del espejo. En cada prueba, el realizar mejored del acabado mate el acabado del espejo. 27 julio, se probaron 2001, un embudo mate y un embudo del espejo simultáneamente con 650 c.c.p. de agua. El medio rendimiento de poder para el acabado del espejo era  $46.4 \text{ W} \pm 1.7 \text{ W}$ , mientras el embudo mate publicó un promedio de  $59.4 \text{ W} \pm 2.1 \text{ W}$ . La eficacia del embudo del espejo era 15.8%, mientras el mate era 20.2% eficaz.

El gráfico siguiente muestra las temperaturas alcanzadas por el mate y embudos del espejo.

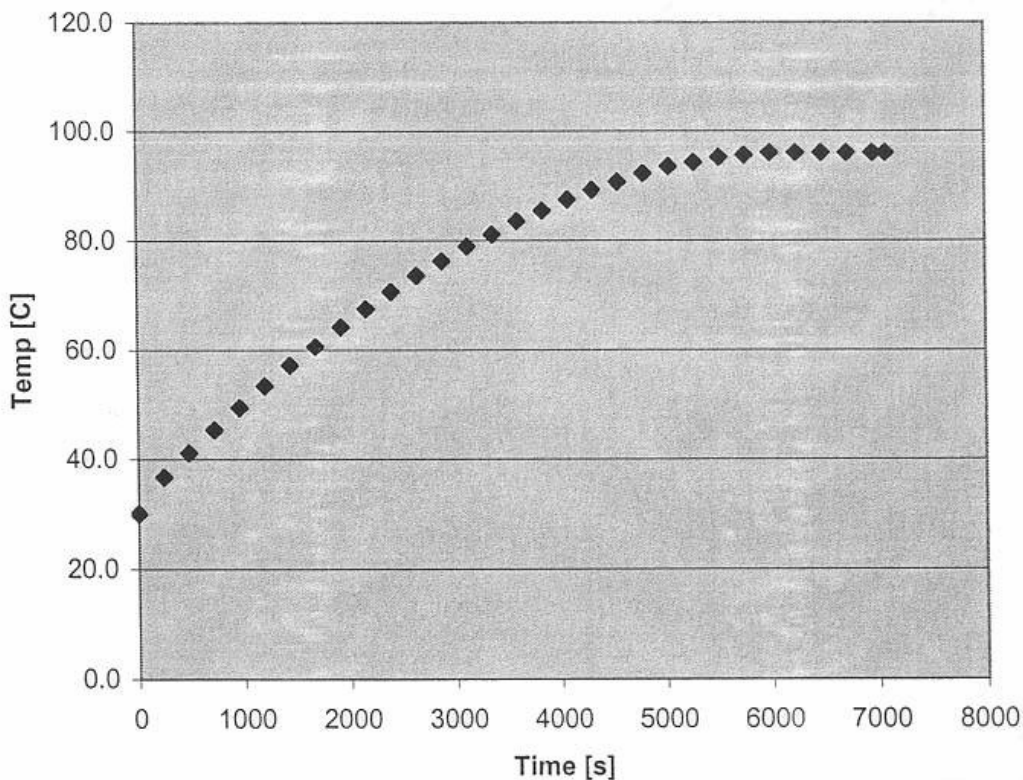
## MATT Vs. MIRRORRED



Encauce 1 (Ch1) era el acabado del espejo, y encauce 2 (Ch2) era el acabado mate. Esto muestra que ambos embudos alcanzaron el máximo a sobre la misma temperatura:  $97^{\circ}\text{C}$  ( $207^{\circ}\text{F}$ ). El embudo mate alcanzó el máximo en aproximadamente 76 minutos, considerando que el embudo del espejo alcanzó el máximo en 96 minutos, veinte minutos después. Aunque esto quizás una diferencia de tiempo tolerable para la cocina real, es sustancial. Cada mate vs. la prueba del espejo realizó de una manera similar. Estos resultados son debidos a la manera que el embudo mate refleja los rayos del sol. El acabado del espejo parece enfocar una tira de luz hacia el vaso cocción más del acabado mate hace. Como resultado, el acabado mate difunde la luz más y el fogón está más uniformemente acalorado. Esto es bueno, desde que el acabado mate es más fácil trabajar con, mientras entregando mucho menos luz intensa a los ojos.

El gráfico siguiente muestra el levantamiento de temperatura con tiempo por un CookKit Solar:

## Solar Cookit 1 (7/16/01)



Comparando los dos gráficos sobre, nosotros encontramos que el CoolKit Solar realizó muy bien, comparable al Fogón del Embudo. Nosotros debemos notar eso en ambos casos, nosotros usamos un frasco enlatando (presurizó) apoyó por una posición del alambre. Nosotros encontramos que la posición del alambre mejora la actuación del Cookit Solar significativamente y espera que esta posición de apoyo se usará en países donde el Cookit Solar está en el uso.

En pruebas donde el uso del disco plástico claro se probó contra el horno-bolsa, una olla de aluminio se usó en el disco-juego-despierto. En estas pruebas, el fogón con un realizar mejor de bolsa de horno el fogón que usa un disco plástico. 10 agosto, 2001, una prueba fue corrida que comparó la estructuración del disco/pote contra el horno-empaque/tarro la estructuración. Ambos fogones siguen los caminos caloríficos similares con tiempo, pero el horno- empaque/tarro mejore ligeramente. Debido a la masa más alta del frasco comparada a la masa de la olla de aluminio, y la capacidad de calor muy más alta del agua, el medio rendimiento de poder para el horno-bag/jar era  $39.8 \pm 1.4$  W, mientras los disco/pote publicaron  $30.3 \text{ W} \pm 1.2$  W. La eficacia del horno-empaque/tarro era 14.7% y la eficacia de la estructuración del disk/pot era 10.4% para esta prueba. Esto también es en parte debido al efecto del presión-fogón que el frasco enlatando produce. Aunque ésta es una diferencia de eficacia considerable, la estructuración del disk/pot hizo muy bien en pruebas subjetivas donde la comida realmente fue cocinada y saboreó. En todos los casos donde la estructuración del disco/pote fue usada para cocinar la comida, la comida cocinó en sobre la misma cantidad de tiempo. La facilidad de la estructuración del disco/pote también es una consideración importante. En conjunto, en pruebas donde la comida fue cocinada, la estructuración del disco/pote se prefirió encima del horno-empaque/tarro la estructuración.

### **Las conclusiones:**

Los tantos países están vaciando sus recursos naturales debido a la población aumentada y la deforestación resultante, se necesitan métodos de otra manera que la madera ardiente cocinar la comida y pasteurizar el agua. Los fogones solares proporcionan una tecnología sustentable que confía en la energía libre del sol. Nosotros informamos varios adelantos para hacerlos bien. La necesidad para los fogones solares baratos y eficaces es muy grande y creciente.

El Fogón del Embudo Solar se ha diseñado para satisfacer la necesidad creciente siendo barato y eficaz. Nosotros determinamos que el Cookit Solar era casi como eficaz cuando una posición del conejo-alambre fue usada para apoyar el vaso cocción. Coleccionando tiempo vs. los datos de temperatura, el análisis cuantitativo se ha hecho. Este acercamiento del análisis es útil para el dejar bobina extenso de los fogones.

Se exploraron varias áreas de investigación en 2001. Se probaron dos acabados para el reflector, un acabado mate y un acabado del espejo. Los beneficios del mate encima del acabado del espejo es:

- 1) el acabado mate es más fácil trabajar encima de porque la reflexión brillante del sol se difunde, y
- 2) el acabado mate fuera-realiza el acabado del espejo en la temperatura vs. las pruebas de tiempo.

El método de cerrar el fogón de la corriente de la transmisión fue probada y comparó con un método alternativo— un disco plástico claro. El uso de una olla más bien que un frasco enlatando también fue probado. Aunque el presente horno-bag/jar el método hace el realizar mejor el método del disk/pot, el método del disk/pot es más fácil usar y parece ser casi como eficaz. Finalmente, nosotros mostramos que una posición del alambre-malla es una mejora considerable encima del uso de un bloque de madera u otra posición opaca para el vaso cocción. Nosotros unimos con nuestros investigadores compañero alrededor del mundo siguiendo dejar bobina extenso de fogones solares, particularmente beneficiar a las personas en los países en vías de dejar bobina.

### **Referencias:**

- [1]. Jones, Steven E., al del et., BYU. [2]. Wattenberg, Frank. La Montana Estado Universidad. 1996.  
[2]. Wattenberg, Frank. La Montana Estado Universidad. 1996.

## **Los recientes Adelantos en el Agua Solar Pasteurización**

# Los recientes Adelantos en el Agua Solar Pasteurización

Hervir no es necesario matar los microbios de la enfermedad



El propósito principal de fogones solares es cambiar la luz del sol en calor que se usa para cocinar las comidas entonces. Nosotros somos todo el familiar con cómo los fogones solares exitosos están en cocinar y cocer una variedad ancha de comidas. En este artículo yo quiero considerar usando el calor en los fogones solares para los propósitos de otra manera que cocinar. Mi enfoque principal será pasteurisation de agua solares que pueden complementar cocina solar y dirección los problemas de salud críticos en muchos países de desarbobina.

La mayoría de enfermedades en los países en vías de desarbobina hoy es enfermedades infecciosas causadas por las bacterias, virus, y otros microbios que se vierten en el faeces humano y el agua contaminada que las personas usan por beber o lavar. Cuando las personas beben los microbios vivos, ellos pueden multiplicar, enfermedad de la causa, y se vierta en el faeces en el agua, mientras continuando el ciclo de transmisión de la enfermedad.

El agua mundial, insegura es un problema mayor. Uno estimado mil millones personas no tienen el acceso al agua segura. Se estima que enfermedades del diarrehoal que son el resultado de la muerte de agua contaminada aproximadamente 2 millones de niños y causa aproximadamente 900 millones de episodios de enfermedad cada año.

## El agua contaminada hirviendo

¿Cómo los microbios infecciosos en el agua pueden matarse para hacer el agua seguro beber? En las ciudades de países desarrollados esto se garantiza a menudo por la desinfección con cloro de agua después de que se ha filtrado. En los países en vías de desarbobina, sin embargo, los sistemas de agua de ciudad son menos fiables, y riega de los arroyos, pueden contaminarse ríos y algunos pozos con el faeces humano y pueden proponerse una amenaza de salud. ¿Qué recomendación los oficiales de salud públicos ofrecen para las mil millones personas que no tienen el agua segura para beber? La única recomendación mayor es hervir el agua, a veces para a a 10 minutos. Ha sido hace 130 años conocido desde el tiempo de Louis Pasteur que ese calor de hervir está muy eficaz en matar todos los microbios que causan la enfermedad en la leche y agua.

¿Si contaminó podría hacerse el agua seguro para beber hirviendo, por qué no está hirviendo el practised uniformemente? Allí parezca ser cinco razones del comandante:

- 1) las personas no creen en la teoría del germen de enfermedad,
- 2) toma demasiado largo,
- 3) el agua hervido saborea mala,
- 4) el combustible está a menudo limitado o costoso,
- 5) el calor y los humos son desagradables.

Algunos ejemplos del costo de hervir el agua son los valor mencionando. Durante la erupción de cólera en Perú, el Ministerio de Salud insistió a todos los residentes para hervir bebiendo el agua durante 10 minutos. El costo de hacer esto sumaría a 29% del medio ingreso de la casa pobre. En Bangladesh, hirviendo bebiendo el agua tomarían 11% del ingreso de una familia en el más bajo cuartil. En Jakarta, Indonesia, más de \$50 millón está gastado cada año por las casas para el agua hirviendo. Se estima que en la ciudad de Cebu en las Filipinas, población aproximadamente 900,000, sobre la mitad las familias hierven su agua bebiendo, y la proporción es realmente más alta para familias que obtienen su agua de un suministro conducido por tuberías tratado con cloro inestable. Porque las cantidades de combustible consumieron para el agua hirviendo es tan grande, aproximadamente 1 kilogramo de madera para hervir 1 litro de agua, y porque se usan a menudo leña, carbón, y cok para este propósito, un sistema de

suministro de agua inadecuado contribuye significativamente a la deforestación, contaminación aérea urbana, y otros efectos medioambientales energía-relacionados.

Si madera, el carbón de leña, o el estiércol se usa como el combustible para el agua hirviendo, el humo crea un riesgo de salud, como él todo el tiempo hace con cocinar. Se estima que 400 a 700 millones de personas, principalmente las mujeres, sufren los problemas de salud de esta contaminación aérea interior. Como un microbiólogo, yo he estado siempre perplejo acerca de por qué hirviendo se recomienda, cuando éste es lejos más del calor que que es necesario matar los microbios infecciosos en el agua. Yo presumo el razón hirviendo se recomienda es asegurarse ese temperaturas letales se han alcanzado, desde que a menos que uno tiene un termómetro es difícil decir qué temperatura calentó que el agua ha alcanzado hasta un hervor rugiendo se alcanza. Todos estamos familiarizados con el proceso de pasteurisation de leche. Éste es un proceso calorífico que es suficiente matar el la mayoría el calor enfermedad resistente que causa los microbios en la leche, como las bacterias que causan tuberculosis, fiebre ondulante, infecciones estreptococales y Salmonelosis. ¿Qué temperaturas se usan para pasteurizar la leche? La mayoría de la leche se pasteuriza a 71.7° C (161° F) durante sólo 15 segundos. Alternativamente, 30 minutos a 62.8° C (145° F) también puede pasteurizar la leche. Algunas bacterias son el calor resistente y pueden sobrevivir el pasteurisation, pero estas bacterias no causan la enfermedad en las personas. Ellos pueden, sin embargo, estropee la leche, para que pasteurizó se guarda la leche refrigerado.

Hay algunos microbios de la enfermedad diferentes encontrados en el agua, pero ellos no son extraordinariamente el calor resistente. Las causas más comunes de enfermedades de agua, y su sensibilidad de calor, se presenta en Mesa 1. Las causas más comunes de diarrea aguda entre los niños en los países en vías de desarrollo son las bacterias el coli de Escherichia y Shigelia SD. y los Rotavirus se agrupan de virus. Éstos se matan rápidamente a las temperaturas de 60° C o mayor.

### **El pasteurisation de agua solar**

Como los calores de agua en un fogón solar, temperaturas de 56° C y sobre matanza de la salida que enfermedad-causa los microbios. Un estudiante graduado de mí, David Ciochetti, investigó esto para la tesis de su amo en 1983, y concluyó ese agua de la calefacción a 66° C en un fogón solar proporcionará bastante calor para pasteurizar el agua y matar toda la enfermedad que causa los microbios. El hecho que puede hacerse el agua seguro para beber calentándolo a esta más bajo temperatura - sólo 66° C - en lugar de 100° C (hirviendo) los regalos una oportunidad real por dirigirse el agua contaminada en los países en vías de desarrollo.

### **El agua probando para la contaminación del faecal**

Cómo puede prontamente uno determina si el agua de un bien, bombee, vierta, etc. ¿está seguro beber? El procedimiento común es probar el agua para los indicadores bacterianos de contaminación del faecal. Hay dos grupos de indicadores que se usan. El primero es las bacterias del coliform que se usan como los indicadores en países desarrollados donde el agua se trata con cloro. Las bacterias de Coliform pueden venir del faeces o de las plantas. Entre las bacterias del coliform el segundo indicador, el coli de Escherichia, está. Esta bacteria está presente en los números grandes en el faeces humano (aproximadamente 100,000,000 por el gramo de faeces) y que de otros mamíferos. Éste es el indicador principal usado si el agua no se trata con cloro. Una fuente de agua que contiene 100 E. el coli por 100 c.c.p. propone un riesgo sustancial de enfermedad.

El método normal de probar el agua para la presencia de coliforms y E. el coli requiere el personal especializado y una facilidad del laboratorio buena o unidad del campo que normalmente no son ningún presente en los países en vías de desarrollo. Así, casi se prueban nunca los suministros de agua.

### **Un nuevo acercamiento a probar en los países en vías de desarrollo**

En 1987, la Colilert MPM Prueba (CLT) se introdujo como el primer método que usó una tecnología del substrate definida para descubrir coliforms y E. el coli del simultáneamente. El CLT entra como los químicos secos en tubos de la prueba que contienen dos nutrientes del indicador: uno para los coliforms y uno para E. el coli. El CLT involucra la adición 10 ml de agua a un tubo, agitando para disolver los químicos, e incubando a la temperatura del cuerpo durante 24 horas. Yo prefiero incubar los tubos bajo mi cinturón contra mi cuerpo. Por la noche yo duermo en mi parte de atrás y uso la ropa nocturna para sostener los tubos contra mi cuerpo.

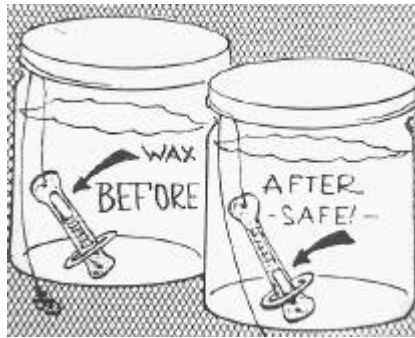
Si ninguna bacteria del coliform está presente, el agua permanecerá clara. Sin embargo, si uno o más coliforms están presentes en el agua, después de 24 horas su crecimiento metabolizará ONPG y el agua

cambiarán en el colour de claro poner amarillo (pareciéndose la orina). Si E. el coli está entre las bacterias del coliform presente, metabolizará el MUG y el tubo serán fluorescente el azul cuando un batería-operó, brillos de luz ultravioletas de onda larga en él, indicando un riesgo de salud serio. Yo he invitado a los participantes en los talleres de fogón de caja solares en la Sierra Leone, Malí, Mauritania, y Nepal probar sus suministros de agua de casa con CLT. Cien y veinte participantes trajeron las muestras. En todos los cuatro países, si el agua era de las áreas urbanas o rurales, la mayoría de muestras contuvo el coliforms, y por lo menos la mitad de estos E. el presente de coli de tenidos. La comprobación bacteriológica del ONPG y MUG que los tubos positivos devolvieron de Malí y Mauritania verificó la presencia de coliforms/E. el coli en aproximadamente 95% de las muestras. Es probable que pronto el Colilert que la prueba de MPN se modificará para que la prueba para E. los coli no requerirán una luz ultravioleta, y el tubo se volverá un colour diferente que amarillo si el coli de E está presente. Esto hará la prueba menos caro y más fácil usar ampliamente en los países en vías de desarbobina para evaluar las fuentes de agua.

## El efecto de agua segura en la diarrea en los niños

¿Cuáles serían el efecto si contaminó podría hacerse el agua seguro para beber por el pasteurisation o hervir? Una estimación predice que si en los Filipinas, familias que usan los pozos moderadamente contaminados en la actualidad (100 E. el coli por 100 ml) pudo usar una fuente de agua de calidad superior, la diarrea entre sus niños se reduciría por más de 30%. Así, si agua que causó un MUG (+) la prueba sea solar pasteurizado para que estaría claro, esto ayudaría reduzca la oportunidad de diarrea, sobre todo en los niños.

## Riegue el indicador del pasteurisation



¿Cómo uno puede determinar si el agua acalorada ha localizado 65° C? En 1988, Dr. Fred Barrett (USDA, jubilado) desarrolló el prototipo para el Agua el Indicador de Pasteurisation (WAPI). En 1992, Cañada Andreatta, un estudiante de la ingeniería graduado en la Universidad de California, Berkeley, desarrolló el WAPI actual. El WAPI es un tubo del polycarbonate, sellado a ambos extremos, parcialmente llenado con una grasa de la soja que funde a 69° C ("MYVEROL" 18-06K, la Eastman Kodak Cía., KINGSPORT, TN 37662). El WAPI se pone dentro de un recipiente de agua con la grasa a la cima del tubo. Una lavandera guardará los WAPI en el fondo del recipiente que calienta el más lentamente en un fogón de la caja solar. Si el calor del agua funde la grasa, la grasa moverá al fondo del WAPI, mientras indicando el agua se ha pasteurizado. Si la grasa todavía está en la cima del tubo, el agua no se ha pasteurizado.

El WAPI es reusable. Después de que los frescos gordos y se pone sólido en el fondo, los peces linean el cordón se tira al otro extremo y la lavandera resbala al fondo que pone la grasa a la cima del tubo. Otro indicador del pasteurisation se ha desarrollado por Roland Saye que es basado en la expansión de un disco de bi-metal que se aloja en un recipiente plástico. Esto también muestra la promesa y está en las fases de la comprobación tempranas. El WAPI podría ser inmediatamente útil para las personas que actualmente hierven el agua para hacerlo seguro beber. El WAPI indicará claramente cuando una temperatura segura se ha alcanzado, y ahorrará mucho combustible que es es estado gastando actualmente por la calefacción excesiva.



[La nota de editor: Usando la Cera de abejas & Carnauba Wax para Indicar la Temperatura: En SBJ #15 nosotros discutimos usando cera de abejas que funde a un  $62^{\circ}$  C relativamente bajos como un indicador de pasteurisation. Nosotros hemos encontrado ahora que mezclando una cantidad pequeña de carnauba era con la cera de abejas (~1:5 proporción) los aumentos la temperatura fundición de la cera de abejas a  $70^{\circ}$  -  $75^{\circ}$  C. La cera de Carnauba es un producto de Brasil y puede comprarse en el EE.UU. al woodworking proporcione las tiendas. Más allá la comprobación necesita ser hecha para confirmar que los restos del punto fundición el mismo después de la re-fusión repetida.

### Las estrategias diferentes para el pasteurisation de agua solar

El fogón de la caja solar fue usado para pasteurizar el agua primero. David Ciocchetti construyó el fogón de la caja solar a un profundo-plato para sostener varios galones de agua. En este momento del año en Sacramento, podrían pasteurizarse tres galones en nuestros días soleados típicos.

La cañada Andreatta y Derek Yegian de la Universidad de California. Berkeley, ha desarrollado maneras creativas de aumentar la cantidad de agua que puede pasteurizarse grandemente, cuando nosotros oiremos sobre a esta conferencia.

Yo también estoy entusiasmado sobre la posibilidad de agua del pasteurising que usa los fogones del tablero solares simples. Adjuntando un recipiente de agua oscuro en una bolsa de poliéster crear un espacio aéreo aislante, y usando los muchos reflectores para hacer botar la luz hacia el frasco, es posible pasteurizar cantidades útiles de agua con un sistema simple. Toma aproximadamente cuatro horas para mí pasteurizar un galón de agua por el verano con el sistema que yo estoy usando. Los fogones del tablero solares no sólo abren las posibilidades enormes para el agua calorífica para el pasteurisation, pero también por hacer el café y té que son bastante popular en algunos países de desarbobina. El agua acalorada también puede guardarse durante mucho tiempo caliente poniéndolo en su bolsa dentro de una caja aislada. En el recipiente aislado yo uso, un galón de  $80^{\circ}$  agua de C será aproximadamente  $55^{\circ}$  C después de 14 horas. Riegue a una temperatura de  $55^{\circ}$  C será aproximadamente  $40^{\circ}$  C después de 14 horas, ideal para el washing/shaving por la mañana.

Yo cerraré con algún consejo del microbiologist más famoso que abrió camino el uso de vacunaciones en los 1890s: Louis Pasteur. Cuando él se preguntó el secreto de su éxito, él respondió ese sobre todo el resto, era la persistencia. Yo agregaré que usted necesita los datos buenos para ser persistentes sobre, y nosotros tenemos eso ciertamente con los fogones solares; el trabajo en Sacramento, Bolivia, Nepal, Malí, Guatemala, y dondequiera que el resto los brillos del sol. El overuse continuado de combustible-madera es non-sustentable. Nosotros necesitamos persistir hasta el conocimiento que nosotros tenemos los cobertores y nos volvemos el conocimiento común a nivel mundial.

*Para preguntas o contacto de los comentarios Dr. Robert Metcalf a.*

Dr. Robert Metcalf 1324 43 St. Sacramento, California 95819 EE.UU..

Los Laboratorios de IDEXX, Inc. las hechuras el equipo de Colilert y se localiza a esta dirección:

Los Laboratorios de IDEXX, Inc. Un Paseo de IDEXX Westbrook, yo 04092 EE.UU.  
La voz: (800) 321-0207 o (207) 856-0496 Facsímil: (207) 856-0630

### La Nota de editor: Probando el Agua en los Países En vías de desarbobina

El sistema de Colilert lo hace posible probar el agua sin la necesidad por un laboratorio. Los Laboratorios de IDEXX, el fabricante, recomiendan que usted use cinco tubos de la prueba para cada muestra. Bob Metcalf explica que cinco tubos comprenderían 50 ml que son el tamaño de la muestra mínimo permitidos por la ley americana. Éste es un unrealistically la norma alta por que para juzgar el agua en países en vías de desarbobina dónde usted es agua examinadora que ya está siendo bebido, a pesar

del hecho que puede estar haciendo a las personas enfermo. Usando un solo tubo de la prueba (10 ml) hay una oportunidad muy pequeña que su muestra extrañó el número pequeño de bacterias que podrían haber estado presentes.

Los Laboratorios de IDEXX también le dirán que usted necesita una incubadora para lograr los resultados válidos. De nuevo, Bob Metcalf nos dice que todos que se necesitan son guardar los tubos cerca de su cuerpo durante 36 horas, desde que la temperatura del cuerpo es la temperatura de la incubación correcta.

Qué usted realmente está midiendo en la prueba es la presencia de 1) las bacterias del coliform, y 2) E. el coli, un tipo de bacterias del coliform que son principalmente encontró en la materia del faecal. Una prueba positiva para las bacterias del coliform podría ser debida a bacterias del coliform que se han quitado de hojas de la planta, y así es bastante inocuo. Una prueba positiva para E. los coli, sin embargo, indicarían que cualquier contaminación bacteriológica era de una fuente del faecal que también podría contener Giardia, cólera, u otros microbios infecciosos serios.

Este documento se publica en El Archivo Cocción Solar a

<http://solarcooking.org/pasteurisation/metcalf.htm>.

## El Charco Solar

### El Charco Solar

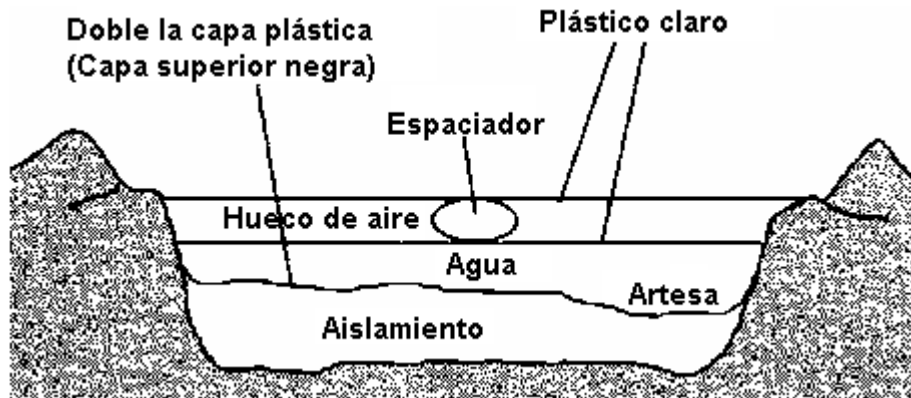
#### La Una nueva técnica del pasteurisation del agua para las cantidades grandes del agua



La falta de limpie bebiendo el agua es un problema de salud mayor en el mundo en vías de desarbobina. Reducir este maneras de riesgo de salud de producir el agua limpia a un costo económico se necesitan, y las personas necesitan ser educadas sobre los gérmenes e higienización, para que no ellos recontaminan su agua bebiendo limpia accidentalmente. Recientemente, alguna de nosotros en la Universidad de California a Berkeley hemos atacado el primero de estos requisitos. Los problemas anteriores de esta noticia volante han incluido las historias sobre nuestro indicador de pasteurisation de agua y nuestro flujo-a través del agua pasteuriza basado en un plan por el Servicio de Mundo de PAX. En este artículo nosotros describimos un nuevo dispositivo económico que pasteuriza el agua.

Para aquéllos no familiar con el proceso del pasteurisation, si se calienta el agua a 149<sup>o</sup> F (65<sup>o</sup> C) durante aproximadamente 6 minutos se matan todos los gérmenes, virus, y parásitos que causan la enfermedad en los humanos, incluso el cólera y hepatitis UN y B. [Ed: **Nosotros tenemos los informes del campo que a 145<sup>o</sup> F (63<sup>o</sup> C) en un charco solar, podría aumentarse el crecimiento bacteriano realmente. Desde que esta temperatura es misma cerca de la temperatura del pasteurisation mínima mencionada en este artículo, nosotros sugerimos que usted caliente el agua a una temperatura más alta y realiza las pruebas antes de adoptar un charco solar como su método de pasteurisation]. Esto es similar a lo que se hace con las leches y otras bebidas. No es necesario hervir el agua que las tantas personas creen. Pasteurisation no es la única manera de desinfectar bebiendo el agua, pero el pasteurisation es particularmente fácil de reducir para que el costo inicial es bajo.**

El nuevo dispositivo se llama un charco solar, y es esencialmente un charco en un invernáculo. Una forma del charco solar se esboza en la figura debajo, aunque muchas variaciones son posibles.



Uno empieza excavando un hoyo poco profundo profundamente aproximadamente 4 pulgadas. El dispositivo de la prueba era un "familia-tamaño" la unidad, aproximadamente 3.5 pies por 3.5 pies, pero el charco podría hacerse más grande o más pequeño. Si el charco es hecho más grande que hay más agua para pasteurizar, pero hay también proporcionalmente más solana coleccionada. El hoyo está lleno con 2 a 4 pulgadas de aislamiento sólido. Nosotros usamos los wadded empapelan, pero podrían usarse paja, césped, hojas, o ramitas. Esta capa de aislamiento debe hacerse llano, salvo una mancha baja en una esquina del charco.

Ponga una capa de plástico claro y entonces una capa de plástico negro encima del aislamiento con los bordes del extenderse plástico a y fuera del hoyo. Se usan dos capas en caso de que uno desarrolla una gotera pequeña. Nosotros usamos el polietileno barato de una ferretería, aunque UV especial estabilizó plástico duraría más mucho tiempo. Ponga en un poco de agua y allane fuera el aislamiento que para que la profundidad de agua incluso sea a dentro de aproximadamente 0.5 pulgada a lo largo del charco, exceptúe en el comedero que debe ser más profundamente que el resto aproximadamente 1 pulgada. Ponga en más agua que para que la media profundidad sea 1 a 3 pulgadas que dependen de cuánta solana se espera.

Un indicador del pasteurisation (disponible de los Fogones Solares Internacional a las 916/455-4499) debe entrar este comedero desde que esto es donde el agua más fresca coleccionará. Ponga una capa de plástico claro encima del agua, de nuevo con los bordes que se extienden más allá de los bordes que se extienden más allá de los bordes del hoyo. Forme un hueco aéreo aislante poniendo uno o más spacers encima de la tercera capa de plástico (los tacos grandes de papel harán) y soltando una cuarta capa de plástico que también debe estar claro. El espesor del hueco aéreo debe ser 2 pulgadas o más. Suciedad del montón o piedras en los bordes de las hojas plásticas para sujetarlos. El charco se agota vaciando con sifón el agua fuera, mientras poniendo el sifón en el comedero y sujetándolo por una piedra o peso. Si el fondo del charco es llano, bien encima de 90% del agua puede vaciarse con sifón fuera.

Una vez el charco se lo construye se usaría agregando el agua cada día, o plegando la cima atrás dos capas de plástico en una esquina y agregando el agua por el cubo, o usando un sifón de hartura. El sifón de hartura no debe ser el mismo sifón que se usa para agotar el charco, cuando el sifón de hartura se recontamina cada día, mientras el sifón del desagüe debe PERMANECER LIMPIO. Una vez en el lugar el sifón del desagüe debe salirse en el lugar para la vida del charco.

Los únicos materiales caros hacían el charco es un indicador del pasteurisation (aproximadamente \$2 para el tamaño probado). Todos estos artículos son fácilmente transportables, para que el charco solar podría ser una opción excelente para un campamento del refugiado si la especialización estaba disponible para prepararlos.

Se hicieron muchas pruebas en la primavera y verano de este año en Berkeley, California. En días con la solana buena la temperatura requerida se logró incluso con 17 galones de agua (2 1/2 pulgada profundidad). Aproximadamente 1 galón es el requisito diario mínimo por la persona, por beber, cepillando los dientes de uno, y lavado del plato. Con las capas de agua de aguarrás pueden alcanzarse las temperaturas más altas. Con 6 galones (1 pulgada profundidad) 176° F se logró en un día.

El dispositivo parece incluso trabajar bajo condiciones que no son ideales. La condensación en la capa de la cima de plástico no parece ser un problema, aunque si uno consigue mucha condensación que la capa de la cima debe tirarse atrasado para permitir la condensación evaporarse. Los agujeros pequeños en las capas de la cima no representan mucha diferencia. El dispositivo trabaja en el viento, o si el aislamiento del fondo está húmedo. La temperatura de agua es uniforme a lo largo del charco a dentro de 2° F.

Después de algunos meses la cima las capas plásticas debilitan bajo los efectos combinados de sol y calor y tienen que ser reemplazado, pero esto puede minimizarse evitando las manchas calientes. Otra opción sería usar una calidad de plástico que es más resistente a la luz del sol. Las dos capas del fondo de plástico tienden a formar las lágrimas diminutas a menos que uno tiene mucho cuidado manejándolos, (eso es por qué hay dos capas en el fondo). Un agujero diminuto puede permitir un poco el agua a través de y humedece el aislamiento sólido, pero éste no es un problema grande.

Hay muchas variaciones del charco solar. Nosotros hemos podido poner la capa de la cima de plástico en un tienda-como arreglo que vierte la lluvia. Esto sería bueno en un lugar que consigue las duchas del informe frecuentes. Aun agregando bien una segunda capa aislante de hechuras aéreas el trabajo del dispositivo, aunque esto agrega el costo de una capa extra de plástico. Como mencionado el dispositivo puede cubrir una área más grande o más pequeña si más o menos el agua se desea. Uno podría hacer un calentador de agua triplicando la cantidad de agua bruscamente para que la temperatura máxima fuera sólo 120° F o para que, y este agua se quedaría caliente bien en las horas de la tarde. Este agua no se pasteurizaría sin embargo. Uno podría ayudar resuelva el problema de vasos de agua sucios el bebiendo poniendo las tazas en el charco solar y pasteurising ellos junto con el agua. El charco solar podría cocinar las comidas posiblemente como arroz en una base de la emergencia, quizás en un campamento del refugiado.

*Usted puede avisar*

*Dr. La cañada Andreatta S. E. A. Inc. 7349 Worthington-galena Rd. Colón, OH 43085  
(614) 888-4160 FACSÍMIL (614) 885-8014*

Este documento se publica en El Archivo Cocción Solar a  
<http://solarcooking.org/pasteurisation/puddle.htm>.

El eslabón de tejido importante: <http://solarcooking.org/plans/default.htm>

La "Tapa Fácil" Fogón

## *La "Tapa Fácil" Fogón*

Diseñado por Chao Tan y Tom Sponheim



Aunque los planes para los fogones del cartón se han puesto más simples, mientras encajando una tapa todavía pueden ser difíciles y tiempo consumiendo. En esta versión, una tapa se forma automáticamente de la caja exterior.

## Haciendo la Base

Tome una caja grande y córtelo por la mitad como mostrado en Figura 1. Fije medio al lado para ser usado para la tapa. La otra mitad se vuelve la base.

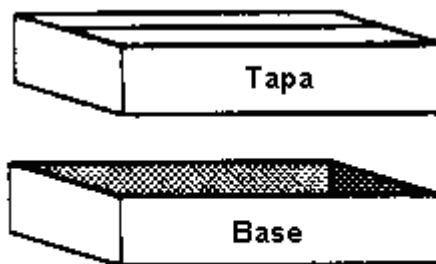


Figura 1

Pliegue un pedazo del cartón extra para que forme un transatlántico alrededor el dentro de la base (vea Figura 2).

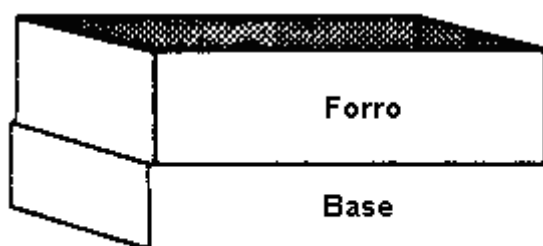


Figura 2

Use el pedazo de la tapa como mostrado en Figura 3 para marcar una línea alrededor del transatlántico.

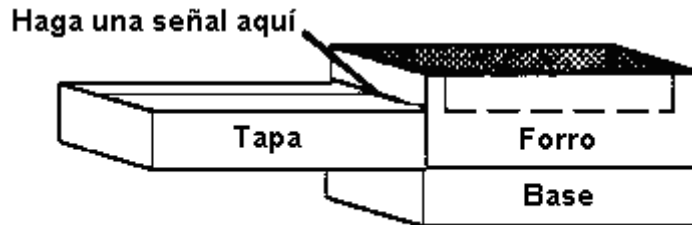


Figura 3

Corte a lo largo de esta línea, mientras dejando las cuatro etiquetas como mostrado en Figura 4.

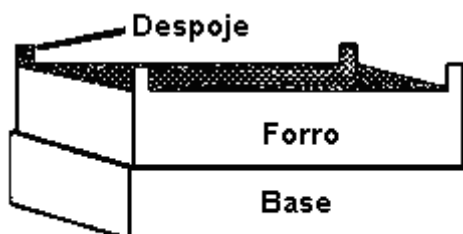
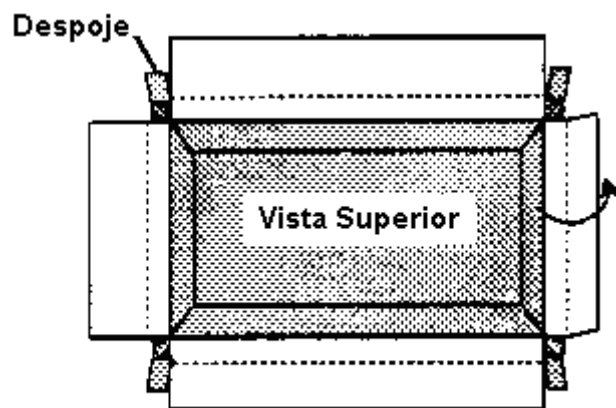


Figura 4

Encole la lamina de aluminio al dentro del transatlántico y al fondo de la caja exterior dentro de.

Ponga un más pequeño (interno) la caja en la apertura formada por el transatlántico hasta las alas flexibles de la caja más pequeña está horizontal y vacía con la cima del transatlántico (vea Figura 5). Ponga algunos tacos de periódico entre las dos cajas para el apoyo.

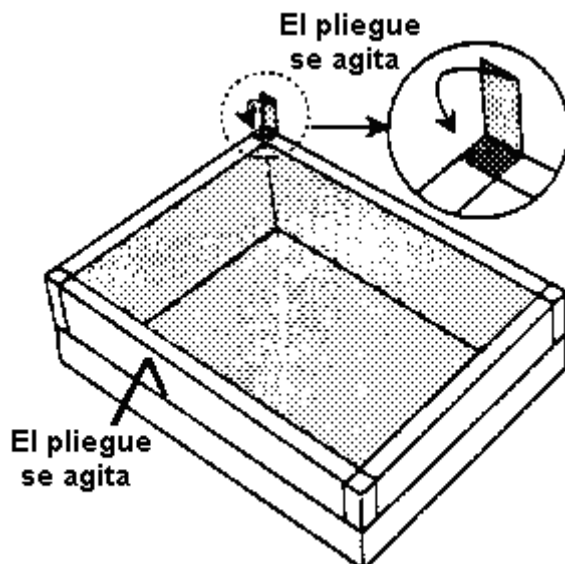


**Figura 5**

Marque la parte inferior de las alas flexibles de la caja más pequeña que usa el transatlántico como una guía.

Pliegue estas alas flexibles abajo encajar abajo alrededor de la cima del transatlántico y envolverlos en el espacio entre la base y el transatlántico (vea Figura 6).

Pliegue las etiquetas encima de y envuélvalos bajo las alas flexibles de la caja interna para que ellos obstruyan los agujeros en las cuatro esquinas (vea Figura 6).



**Figura 6**

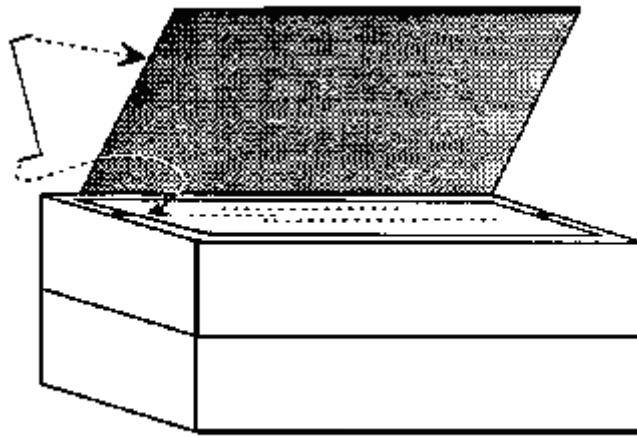
Ahora encole estos pedazos juntos en su configuración presente.

Cuando la cola está secando, linee el dentro de la caja interna con la lamina de aluminio.

## Terminando la Tapa

Mida la anchura de las paredes de la base y use estas dimensiones para calcular dónde hacer los cortes que forman el reflector en Figura 7. Sólo corte en tres lados. El reflector se pliega a usar el cuarto lado como una bisagra.

Plástico de cola o vidrio en el lugar en la parte inferior de la tapa. Si usted está usando vidrio, intercale el vidrio que usa tiras extras de cartón. Permita secar.



**Figura 7**

Doble los extremos del alambre como mostrado en Figura 7 e inserta éstos en las arrugas en la tapa y en el reflector para sostener abierto el último.

Pinte el metal en plancha (o cartón) el pedazo negro y lo pone en el dentro del horno.

### **La Eficacia Mejorando**

La cola las tiras delgadas de cartón debajo el metal en plancha (o cartón) el pedazo para elevarlo ligeramente fuera de del fondo del horno.

Corte el reflector y reemplácelo con uno que es tan grande como (o más grande que) la tapa entera. Esto refleja la luz más fiablemente en el horno.

Vuélvase el horno encima de y abra las alas flexibles del fondo. Ponga que uno cubrió con laminilla el tablero del cartón en cada espacio aéreo dividir cada uno en dos espacios. El lado cubierto con laminilla debe enfrentar el centro del horno.

Para más contacto de información:

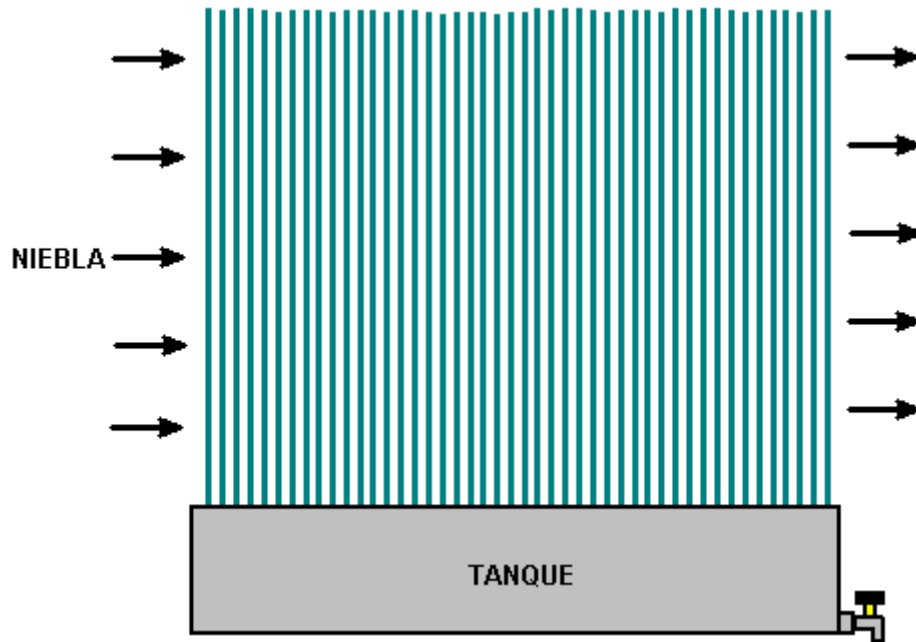
**Los Fogones solares el 1919 21 St. Internacional,  
Colección 101 Sacramento, CA 95811 EE.UU.**

\*\*\*\*\*

### **Riegue los Sistemas**

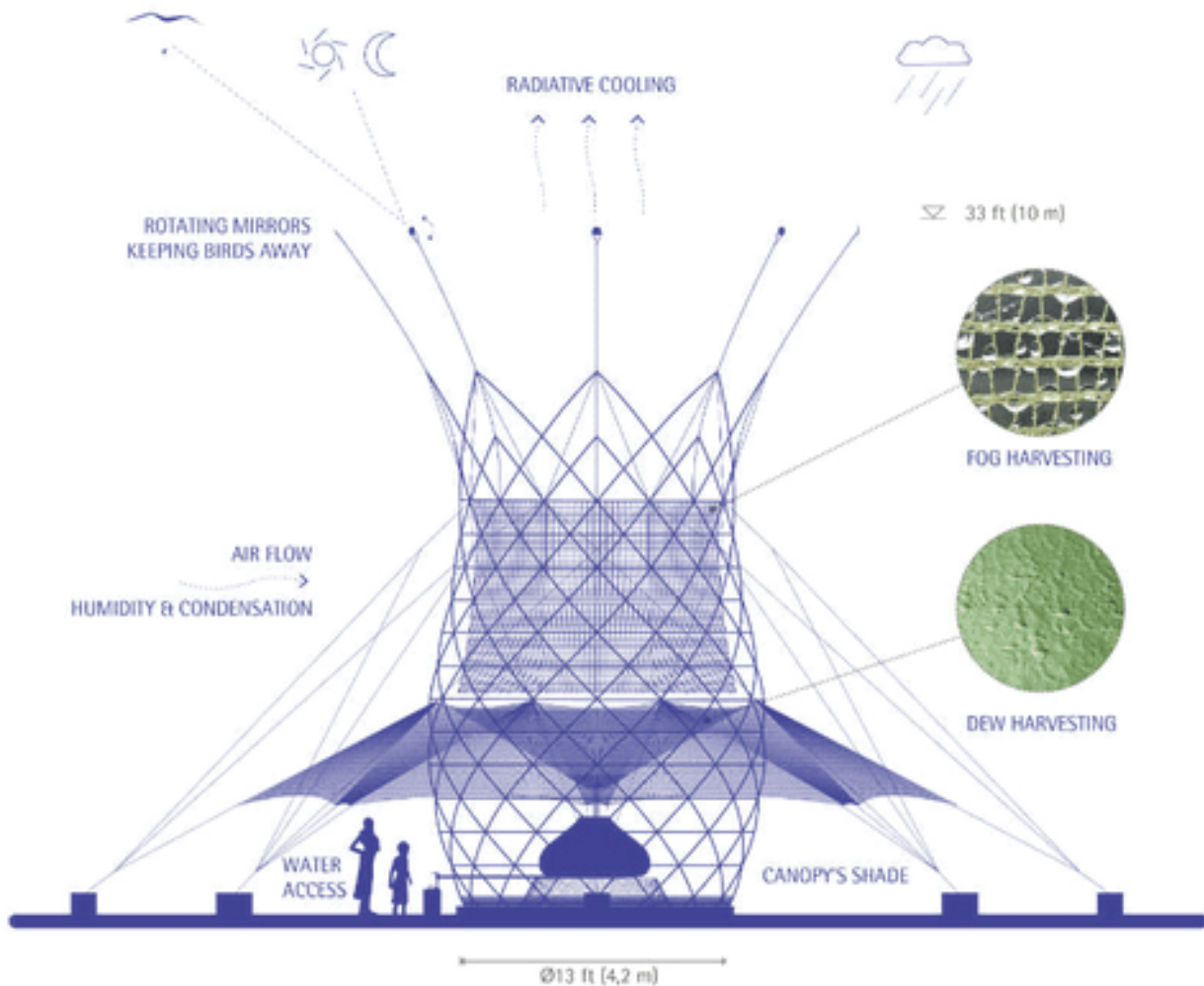
Obtener agua potable a menudo puede ser un problema ya que hay amny lugares donde el suministro local de agua está fuertemente contaminado con venenos, organismos mortales o ambos. Si bien es definitivamente mucho mejor beber agua purificada que agua seriamente contaminada, debe entenderse que la mayoría de los sistemas mencionados aquí, producen agua destilada o algo muy cerca de agua destilada. Beber agua destilada para más de un par de semanas no es ideal, ya que el agua destilada es capaz de disolver casi nada y puede hacer perfectamente dentro de su cuerpo, eliminación de minerales esenciales y otros artículos importantes. Así que, si es posible, Evite beber agua destilada para largos periodos de tiempo a menos que exista ninguna otra opción que no sea seriamente contaminada agua transporte enfermedades y venenos.

Una solución introducida para una área dónde hay casi nunca cualquier lluvia es particularmente interesante. Esta región consigue envuelve en niebla en el principio de la mañana, se construyeron los dispositivos tan plásticos para aprovecharse de este hecho. Los dispositivos estaban como los cepillos de ropa de plástico con las proyecciones verticales largas, delgadas. La niebla que encuentra éstos, condensa en las gotas de agua dulce en la superficie de estas frondas verticales y se encuentra abajo las frondas con un tanque plástico que forma la base del dispositivo. Ninguna parte mudanza. Ningún poder de la entrada necesitó, pero el resultado es cantidades grandes de beber el agua todas las mañanas. Hay evaporación muy pequeña de los tanques, debido al área de la superficie pequeña del agua guardada:



Este efecto es muy notable en los días brumosos dónde el agua de goteo de árboles extensivamente debido la niebla que deposita la humedad en las hojas y ramas.

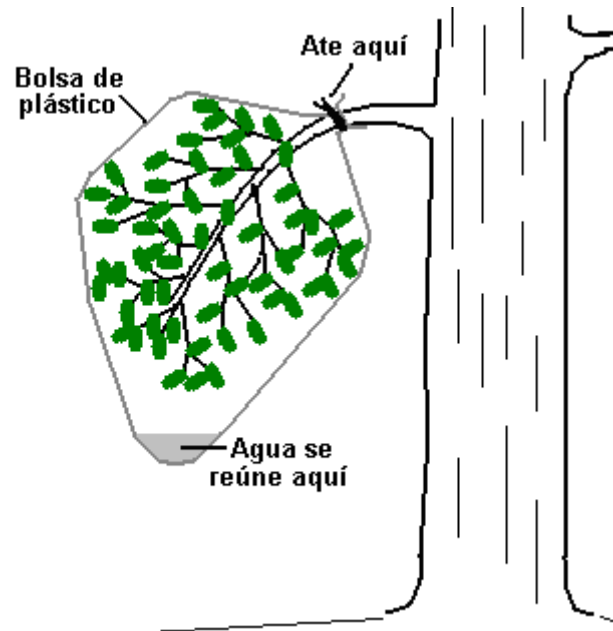
En <http://www.wired.com/2015/01/architecture-and-vision-warkawater/> se muestra una muy grande (y relativamente caro a 1000 libras cada uno) y la versión muy elegante diseño de este, diseñado en Italia y llamado la torre "warkawater":



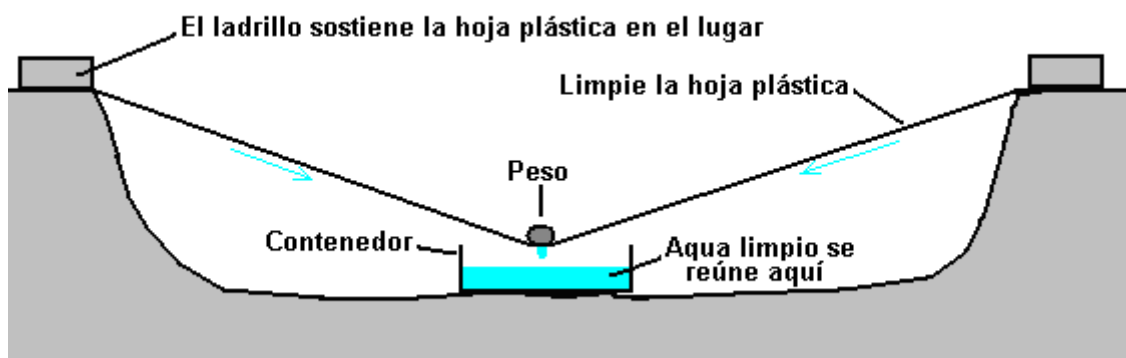
Se suministra en forma de kit, usando elementos estructurales hechos de bambú, esta unidad es de 4 metros de ancho y 9 metros de altura con espejos giratorio para asustar a las aves de distancia. Con la recolección de agua

pasiva de la niebla, la lluvia y el rocío, probado en Etiopía puede producir entre 50 y 100 litros por día. El material de la condensación es malla de plástico.

Una medida de la emergencia dónde el agua se necesita, es atar una bolsa plástica limpia alrededor de una rama de un árbol. Los árboles alcanzan una cantidad grande de agua a través de sus sistemas de la raíz y un trato bueno de ese agua exista de las hojas del árbol. La bolsa plástica intercepta esa pérdida de humedad y lo colecciona como el agua limpia:



Otra medida de la emergencia es usar una hoja plástica limpia y un agujero excavó en la tierra. Un recipiente limpio se pone en el centro del agujero y la hoja plástica cubría el sostenimiento. La hoja se está de acuerdo alrededor de los bordes del agujero con piedras o cualquier otro material pesado conveniente—los ladrillos, enmadere, etc. Un peso se pone entonces en el centro de la hoja plástica, mientras tirándolo abajo en una cuesta en cada dirección y formando una cresta invertido encima del recipiente:

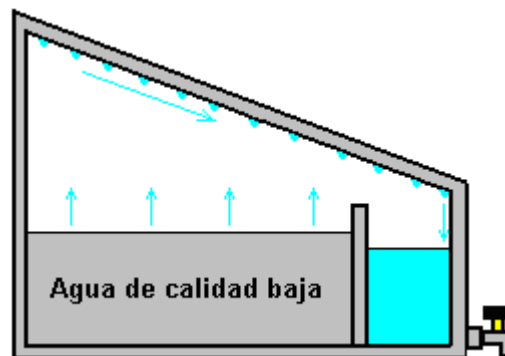


El área bajo la hoja plástica está acalorada por el efecto del invernáculo. La humedad también viene de la tierra dentro del agujero adjunto. La humedad en el aire en la cavidad condensa en la parte inferior de la hoja plástica. Pero cuando la hoja plástica simplemente se forma en una pirámide invertido debido al peso anterior el recipiente, el agua corre abajo y goteos en el recipiente. De nuevo, ningún poder de la entrada requirió y ninguna parte mudanza.

Mientras estos métodos producen agua de calidad buena que se destila el agua eficazmente, no debe considerarse que es estéril e inmediatamente preparar para el consumo humano, aunque cualquier riesgo de beberlo 'como-es es probable que ' sea muy bajo. Allí siempre se aire-llevará el pathogens, y el 'los componentes

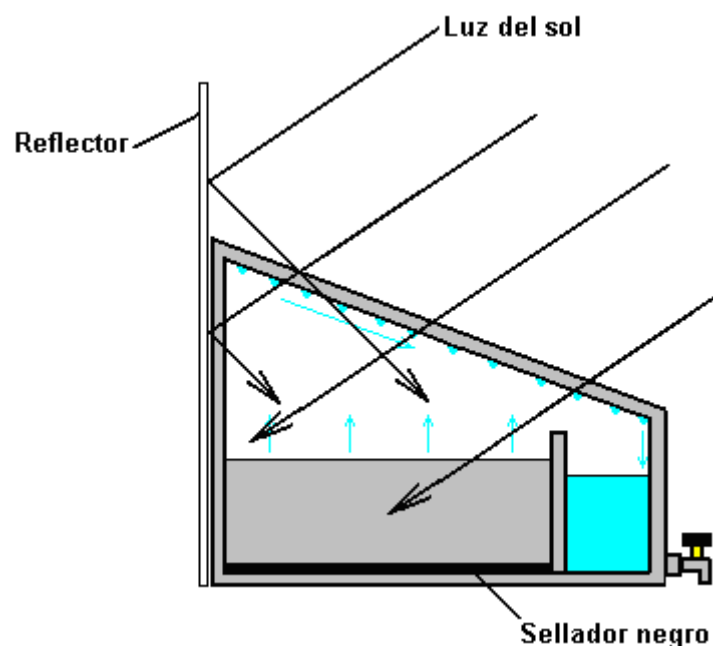
de 'limpios coleccionaban el agua en el primer lugar no puede ser como limpie como se pensó. El mismo aplica al agua de calidad excelente producida por deshumidificadores dónde las superficies activas internas no pueden ser consideradas estériles después de que el equipo se ha usado para cualquier longitud de tiempo. Levantar la calidad de agua, hirviendo brevemente, el microwaving el agua o a la radiación de UV deben matar cualquier organismo dañoso restante en el agua y deben hacerle encajar para el consumo.

Aplicando estos mismos métodos en una base más permanente, lleva a la construcción de dispositivos del tipo siguiente, que puede producir agua potable a razón de 4 litros por cada 8 pies cuadrados (0,75 metros cuadrados) de superficie acristalada en sólo 5 horas de sol:



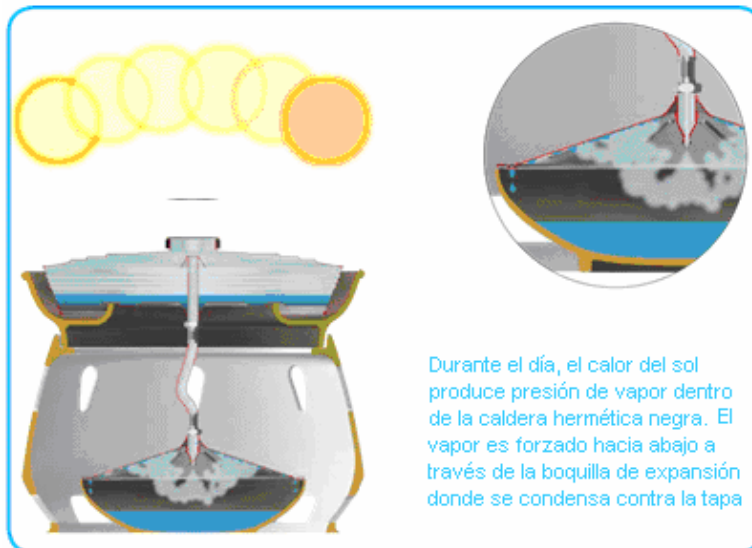
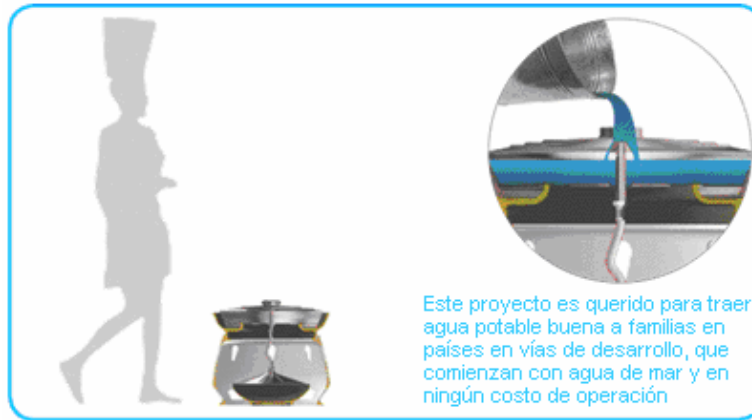
Puede haber muchas variaciones en esta forma. Estos dispositivos generalmente se construyen o con tapas de vidrio o la construcción entera en la hoja acrílica. Aquí, los calores de efecto de invernáculo el dentro de la caja, causando evaporación del agua dentro. Esto condensa en las paredes y tapa de la caja abajo dónde corre y en la sección de limpiar-agua. Por favor recuerde que que después de un periodo largo de uso, el dispositivo necesita ser limpiado muy cuidadosamente y tratar con las bacterias aire-llevadas, el agua podría tratarse brevemente con la luz de UV.

Este plan particular puede reforzarse más allá como mostrado en el <http://www.permapak.net/solarstill.htm> tejido sitio dónde la calefacción dentro de la caja se actualiza usando el silicone de alto-temperatura negro para cubrir el dentro del fondo del caso. El material negro absorbe particularmente bien la luz del sol y para que los auxilios calienten el agua. Otro perfeccionamiento es poner un reflector, posiblemente hizo de aluminio cubre con laminilla, detrás de la unidad para aumentar la cantidad de luz del sol o radiación de UV que alcanzan el agua dentro de la caja:



El sitio Web <http://www.gabrielediamanti.com/projects/eliodomestico---how-does-it-work/> se considera detalles de espectáculos de que ser una unidad muy eficaz, económica apuntada a países subdesarrollados. Por favor visite

aquel sitio donde hay un botón 'Donaciones' que permite que usted apoye este trabajo excelente. El diseñador Gabriele Diamanti dice que " Eliodomestico es un proyecto abierto, libre a la gente que lo necesita. ¡Yo realmente apreciaría si le gustara ayudarme en el desarrollo de este proyecto! ". Esto trabaja como este:





El Elidomestico es hecho muy simplemente, de barato, materiales extensamente disponibles. Es fácilmente mantenido.

- Ninguna electricidad
- Ningunos filtros
- Mantenimiento fácil
- Ningún impacto en el ambiente

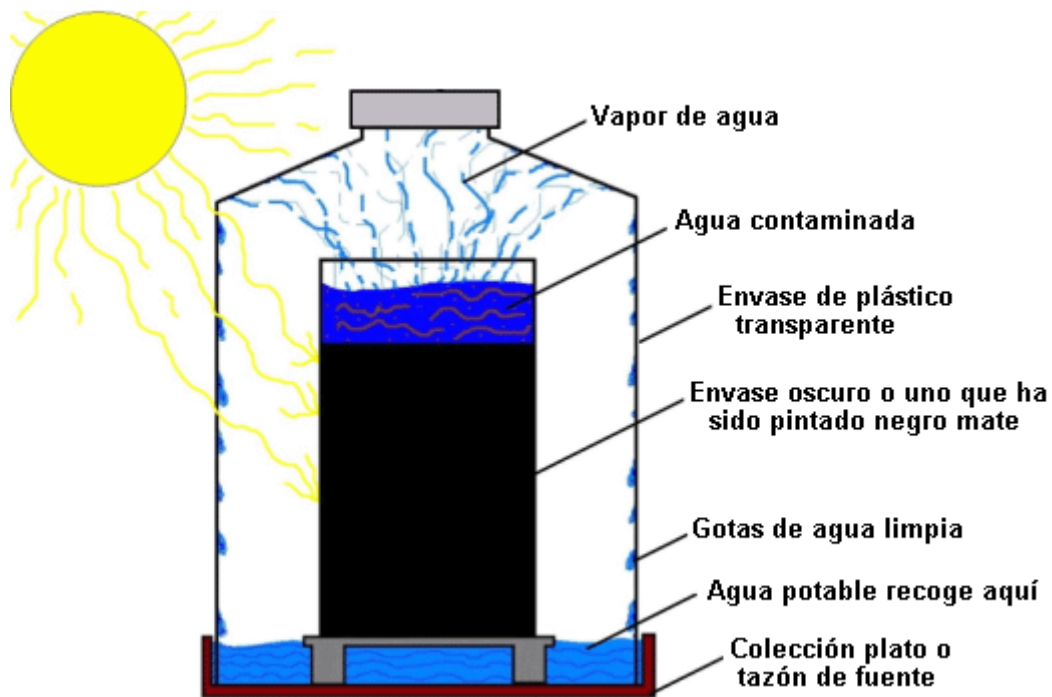
Elidomestico	Normal Solar Todavía
<b>5 litros por día</b>	<b>3 litros por día</b>
<b>Coste estimado: \$50</b>	<b>Coste promedio: \$100</b>

**Elidomestico es querido para ser un proyecto abierto**

**Es no comercial y compartido libremente**

**Sistemas muy simples:**

Por lo general, se presume que se necesita un poco de los gastos y de la construcción para hacer un destilador solar que purificar el agua. Eso no es necesariamente el caso. Aquí es un diseño que puede costar nada y que puede funcionar bien en un lugar soleado:



Este arreglo no podría ser más simple de lo que es. Se utiliza un recipiente interno y está hecho de un material oscuro o se pinta negro, preferiblemente, negro mate como un negro brillante refleja más la luz cae sobre lo que hace una superficie negra mate. En el diagrama anterior, las paredes negras muy por debajo de la parte superior del envase interno, pero es sólo para mostrar el líquido dentro del contenedor y de hecho, el envase interior será oscuro de arriba a abajo. Por este color oscuro, el líquido dentro del contenedor interior pone más caliente que el aire fuera de ella (que es más caliente que el aire del exterior del recipiente externo, debido al efecto de invernadero). Hay evaporación considerable desde el envase interno, pero como no puede escapar, forma gotitas en el interior del envase exterior y estas gotitas se desliza hacia abajo y recogen en el fondo del recipiente, formando un depósito de agua destilada que es segura para beber. La construcción de esta naturaleza puede ser de las cosas que ya están a la mano. Por ejemplo, la parte inferior se puede cortar una botella de bebidas de plástico transparente y solía cubrir una botella de bebidas de vidrio oscuro en un tazón de fuente común, como se muestra aquí:



Por supuesto, es esencial para el exterior de la botella de vidrio y el interior de la botella de plástico para estar totalmente limpio para que no contaminan el agua purificada.

Otra variación en esto es utilizar un frasco de vidrio oscuro dentro de un frasco de almacenamiento de plástico, otra vez, colocado dentro de un tazón de fuente corriente como se muestra aquí:



Por otra parte, un frasco de plástico con una tapa tornillo puede utilizarse boca abajo y la tapa para reemplazar el recipiente. El envase interno en este caso, pasa a ser de plástico. La capacidad de la tapa limita la cantidad de agua limpia que se puede producir en cualquier momento, a menos que se retira con cuidado la tapa y un recipiente más grande utilizado para recoger el agua limpio (lo que significa que habría sido más fácil de usar el recipiente en lugar de la tapa):



## Pureza del Agua y la Calidad

Hay dos factores principales que intervienen en el agua potable:

1. Los escombros y otros materiales no biológicos.
2. La materia biológica.

Es necesario hacer frente a cada uno de estos problemas.

1. material no biológico se evita si el agua es recogida por cualquiera de los sistemas de evaporación / destilación se muestran arriba como los sólidos, sales marinas, barro o lo que sea, se queda atrás. Lo mismo se aplica para recoger el agua de la evapotranspiración de un árbol utilizando una bolsa de plástico limpia como se ha mencionado anteriormente.

Si es necesario el uso, el agua fangosa estancada o agua de un río contaminado, entonces dos cosas se pueden hacer. Lo primero es conseguir el agua tan limpia como sea posible antes de recogerla. Si es posible, cavar un agujero cerca del suministro de agua, por lo que el agujero más profundo que el lecho del río o piscina. Eso hace que el orificio para llenar parcialmente con agua procedente de la fuente a través de la tierra que actúa como un filtro y, como resultado, el agua en el agujero es probable que tenga un menor nivel de sólidos en el mismo. Después de haber extraído el agua del nuevo agujero, a menos que sea excepcionalmente buena calidad, se puede mejorar mediante su filtración a través de arena realizada en un material de tela, o incluso sólo a través de un paño de malla fina. El agua generalmente se encuentra debajo de la cama de un río seco y el mejor punto de cavar que está en la parte exterior de una curva en el lecho del río.

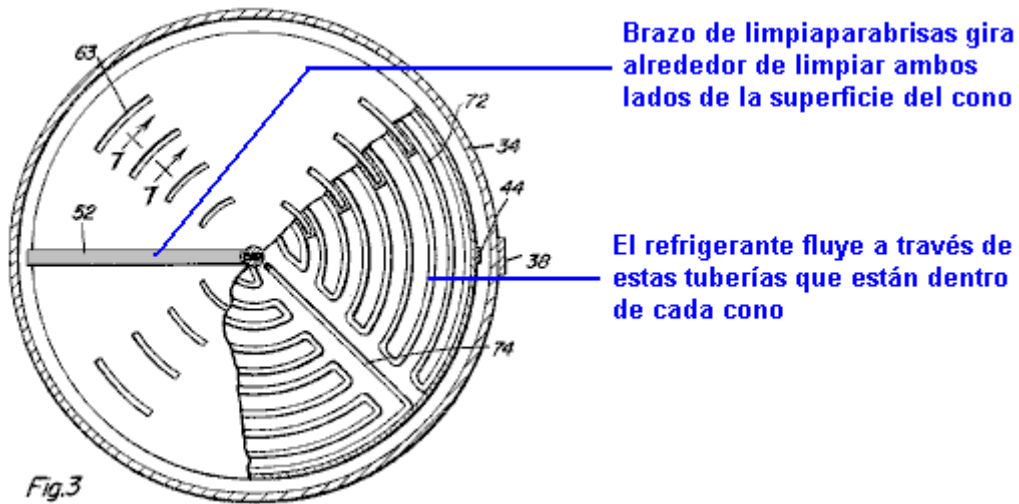
2. La materia biológica es un peligro grave y puede hacer que usted muy enfermo y / o matarlo. Los sistemas de evaporación se mencionó anteriormente, en general a evitar este problema, pero el método seguro para la producción de agua potable es hervirla durante al menos diez minutos como que mata los microorganismos en el agua, lo que es seguro. Por desgracia, eso requiere una gran cantidad de combustible y el agua necesita enfriarse después. Mezcla de ozono en el agua o que brilla la luz ultravioleta a través del agua son alternativas. Tenga mucho cuidado ya que incluso humedecer sus labios con agua contaminada puede hacerle gravemente enfermo.

El agua en una corriente rápida o burbujeante fluye sobre rocas y arena, debe ser apta para el consumo, siempre que hay un tramo de 10 metros (30 pies) de aguas arriba del punto de muestreo, que está libre de contaminantes (animales muertos, de flujo de entrada de efluentes , etc.) como el movimiento de el agua se mezcla aire en el agua y el oxígeno en el aire mata a las bacterias.

Una manera muy eficaz de hacer frente a la contaminación del agua (y otras enfermedades causadas por ella) es añadir un poco de plata coloidal a ella, como que se ocupa de todos los patógenos graves y, por ejemplo, puede totalmente claro un pozo contaminado. En caso de que usted no está familiarizado con la forma de hacer que la plata coloidal, a continuación se detalla.

**El agua potable en mayor escala:** americano patenta 2,996,897 (1960) de **Elmer Grimes:**

Los cincuenta años de edad, sistema de Grimes es efectivamente un refrigerador al aire libre. Una serie de paneles de metal en forma de cono se apilan juntos verticalmente para ahorrar espacio. Cada cono tiene tubos en su interior que pasa el fluido refrigerante a través de los conos, velando por que sean siempre a baja temperatura. De la misma manera que una bebida fría consigue gotas de agua en el exterior de la copa, los conos de obtener la formación de gotitas de agua sobre ellos todo el tiempo. Un brazo de limpiaparabrisas como un limpiaparabrisas en un coche, entonces cepillos esas gotitas fuera, con el brazo del limpiaparabrisas de rotación alrededor de los conos de forma continua, en lugar de hacia atrás y hacia delante como una escobilla de limpiaparabrisas coche hace. Esto produce una corriente continua de agua dulce que viene de los conos. A menos que haya una buena razón por qué no, los conos están montados en una posición elevada para que la gravedad se puede utilizar para dirigir el flujo de agua a donde tiene que llegar. Los conos se utiliza ya que tienen una superficie superior a una placa plana del mismo diámetro que pueda tener, y la pendiente descendente del cono ayuda a las gotas de agua fluyen fuera de las superficies cónicas:



### ATMOSFÉRICA APARATO DE ABASTECIMIENTO DE AGUA

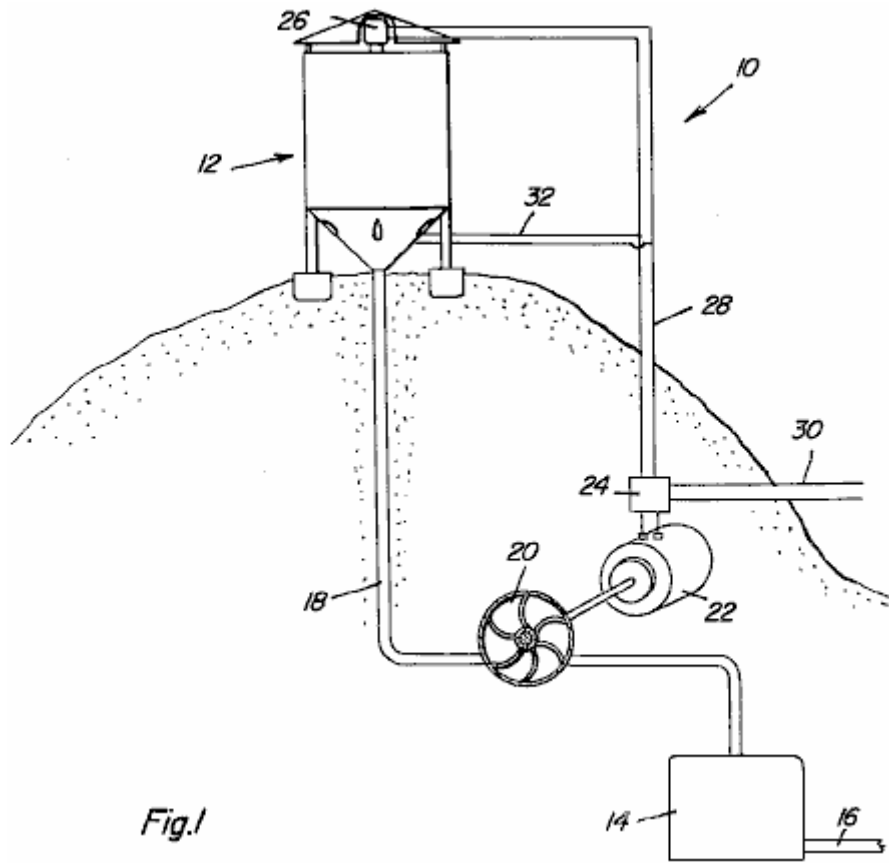
Esta invención se refiere a un método y aparato para obtener un suministro de agua fresca de la atmósfera. En las regiones áridas y semiáridas, el suministro de agua potable es un problema considerable que en el pasado, se reunió con el uso de aparatos muy caros, equipos y sistemas relacionados con el transporte de agua a grandes distancias, utilizando un equipo que, en consecuencia muy vulnerable a la destrucción y, además, caro en mantenimiento y reparación. Otros tipos de aparatos para la obtención de un suministro de agua fresca en tales regiones, implica el procesamiento de agua de mar que ha demostrado ser lenta y también extremadamente caro para la obtención de agua en cantidades prácticas más grandes. Es por tanto un objeto principal de esta invención proporcionar un aparato que es especialmente útil en tales regiones para proporcionar un suministro de agua fresca de una manera más eficiente, rápida y menos costosa de una manera.

Otro objeto es proporcionar una fuente de agua fresca obtenida de la atmósfera de una manera similar a una porción del ciclo natural del agua y por un proceso que evita el alto punto de ebullición costl, evaporación y bombeo de agua de mar.

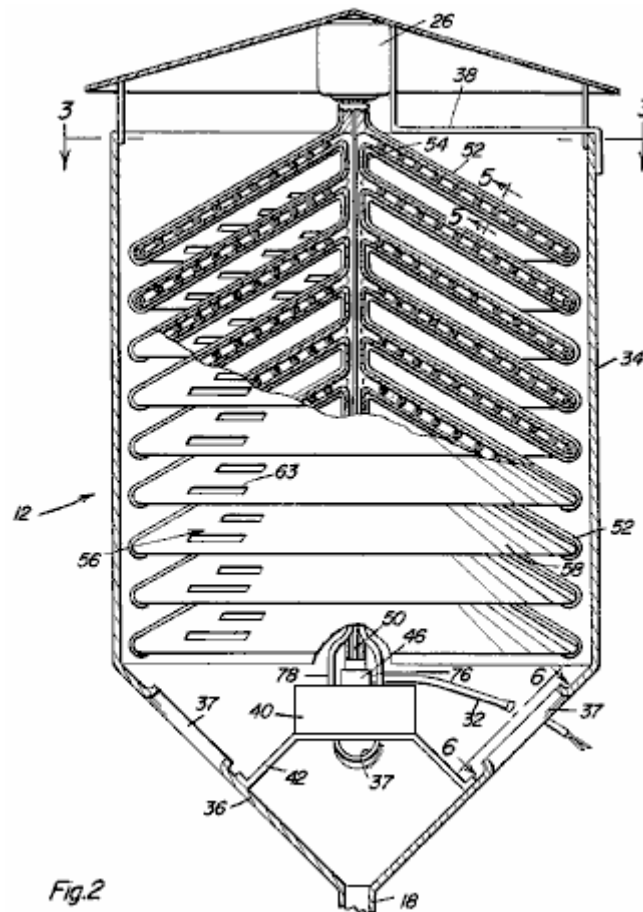
Un objeto adicional es proporcionar un aparato que elimina el agua de la atmósfera por condensación y precipitación para su uso en fines comerciales que tienen la ventaja de proporcionar una fuente más local de agua en el hogar y que será naturalmente suave, que no tiene escala para obstruir la tubería, ni cualquier problema de la eliminación de la sal y materia mineral como ocurre con agua de mar.

Un objeto adicional es proporcionar un aparato para la obtención de agua directamente de la atmósfera por condensación de vapor de agua en la atmósfera en un número de superficies cónicas de condensación expuestas al aire, que puede ser enfriado por el aire si la temperatura del aire está por debajo de la temperatura de condensación y automáticamente enfriado por el refrigerante cuando sea necesario a fin de proporcionar medios para condensar continuamente sobre las superficies de condensación, el vapor de agua que está en el aire circulante. Limpiaparabrisas funcionando de forma continua en las superficies de condensación causan la condensación en ellos para ser barrido en la parte de embudo inferior del aparato. El agua así recogida se llevó a cabo a continuación, almacenamiento o uso local mientras que la energía cinética del agua que fluye desde el aparato puede ser convertido por medio de un generador accionado por turbina en energía útil que se pueden usar para operar el motor de accionamiento de los limpiaparabrisas precipitación como así como el compresor por medio del cual, el refrigerante se hace circular dentro de los miembros de la superficie de condensación para mantener a una temperatura inferior a la temperatura de condensación del vapor de agua.

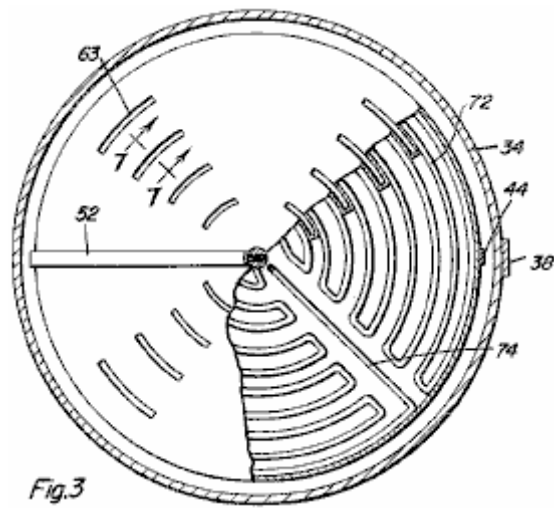
Por lo tanto, será evidente que el aparato y método de esta invención tiene la ventaja de proporcionar un suministro continuo de agua que puede ser tan diseñado para suministrar agua en todo momento en cantidades suficientes y al mismo tiempo, proporcionar el poder para su propio funcionamiento e incluso a veces, el exceso de energía que puede ser utilizado para otros fines. El aparato y método se aprovechan de la energía potencial adquirido por el agua de someterse al ciclo de desperdicio natural prematuramente la condensación del vapor de agua en la atmósfera y mecánicamente precipitar por un mecanismo que actúa en concierto con, y complementar los fenómenos naturales.



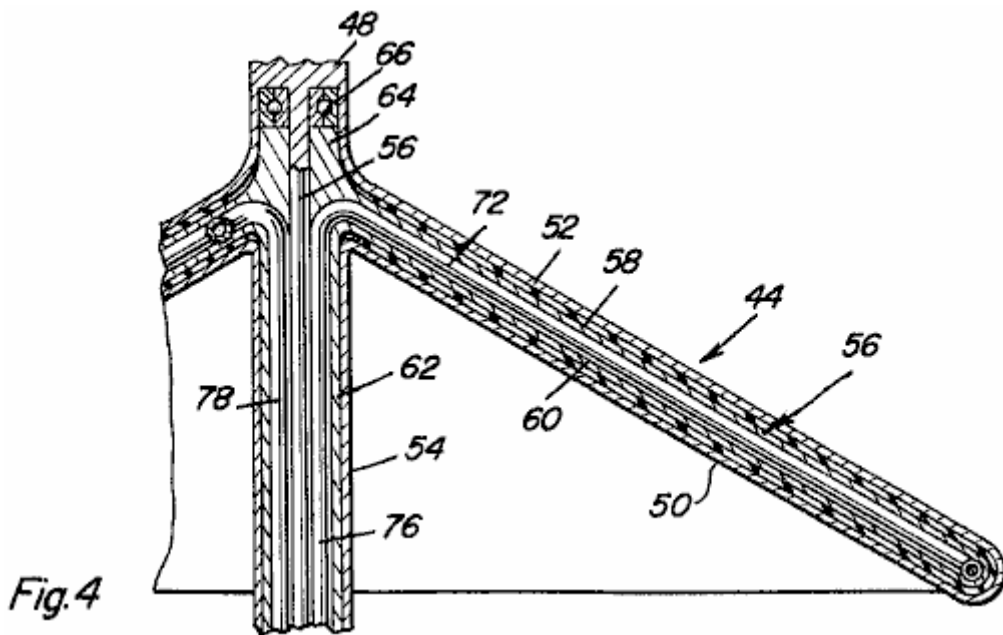
La Fig. 1 es una ilustración esquemática de los principios de instalación y de funcionamiento del método y aparato.



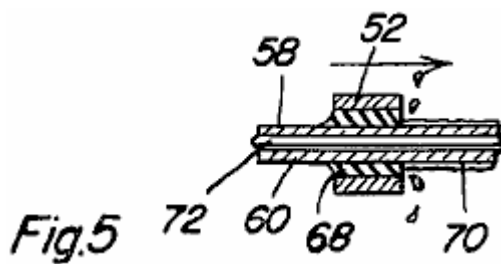
La Fig. 2 es una vista en sección parcial con partes mostradas en sección del aparato.



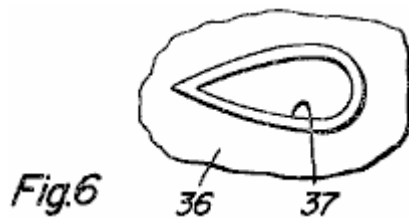
La Fig.3 es una vista en sección tomada sustancialmente a través de un plano indicado por la línea de sección 3-3 de la Fig.2.



La Fig.4 es una vista en sección parcial, ampliada de una porción de la placa de condensación cónica y el mecanismo de limpiaparabrisas.



La Fig.5 es una vista en sección parcial tomada sustancialmente a través de un plano indicado por la línea de sección 5-5 de la Fig.2.

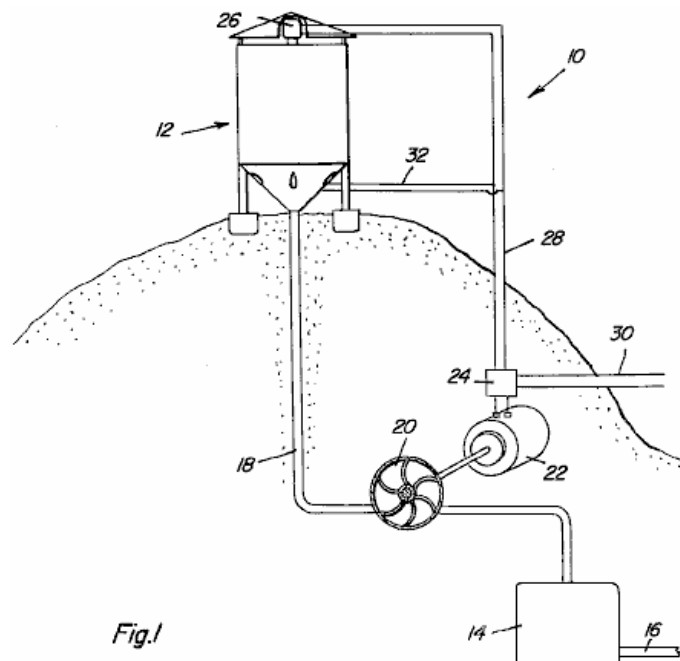


La Fig.6 es una vista en planta superior de una abertura en la porción de embudo del aparato como se ve desde un plano indicado por la línea de sección 6-6 de la Fig.2.



La Fig.7 es una vista en sección parcial tomada a través de un plano indicado por la línea de sección 7-7 de la Fig.3.

Haciendo referencia a los dibujos en detalle:



La **Fig.1** ilustra la instalación de puesta a punto. Todo el aparato se indica mediante el número de referencia **10** e incluye una estructura de depósito **12**, (preferiblemente) montado a una altura mayor que el área a ser suministrado con el agua. El suministro de agua se origina en la estructura del tanque y se alimenta al depósito de agua **14** por un sistema de conducto **18** que tiene una turbina **20**. Una porción de la energía cinética del agua que fluye en el conducto **18** es absorbida por el mecanismo de turbina **20** que alimenta y el generador eléctrico **22** desde la cual la electricidad puede extraerse a través de un regulador de tensión **24**, que está conectado a un motor eléctrico **26** que se asocia con el mecanismo de depósito **12** por las líneas eléctricas **28**. El regulador de tensión **24** está también conectado a las líneas de alimentación externas **30** que puede ser capaz de suministrar energía adicional a otros equipos. Por otro lado, la línea de alimentación puede estar interrelacionado con el suministro de la red de manera que cuando la potencia de salida del generador **22** es insuficiente para energizar el motor **26**, y la fuente de energía exterior a través de la línea de alimentación **30** puede ser utilizado.

También se observará a partir de la **Fig.1**, que una conexión eléctrica adicional **32** está previsto entre las líneas de alimentación **28** suministran o bien por el generador **22** o la fuente de alimentación externa a través de la línea

30 y el regulador de voltaje 24 con el fin de operar otras partes del equipo asociado con la estructura del tanque 12, como se explicará más adelante.

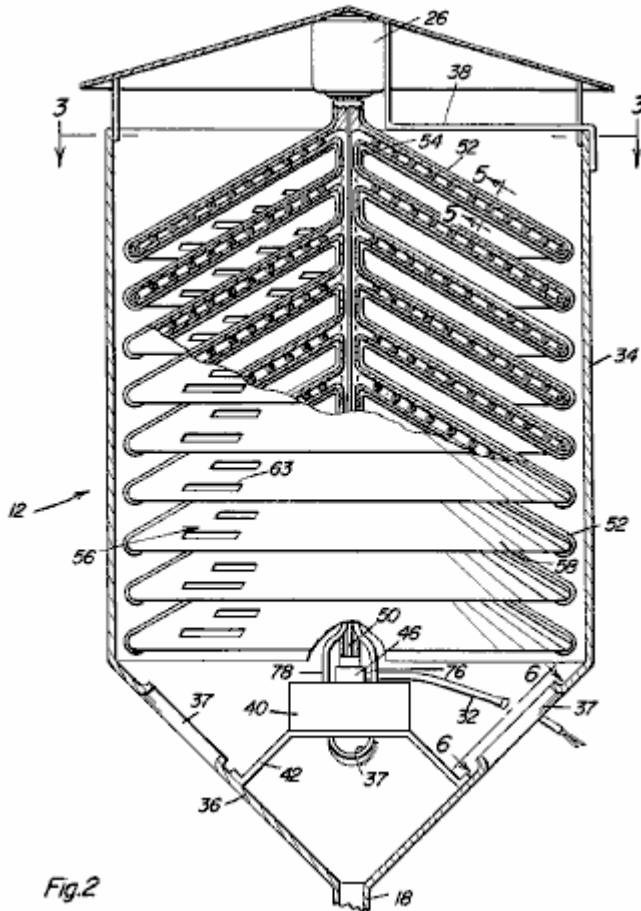


Fig.2

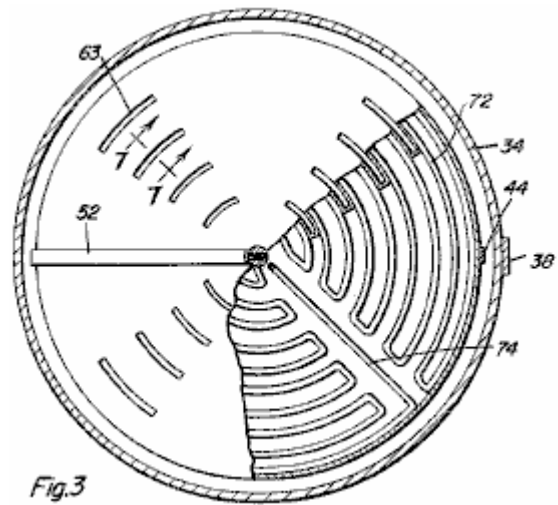


Fig.3

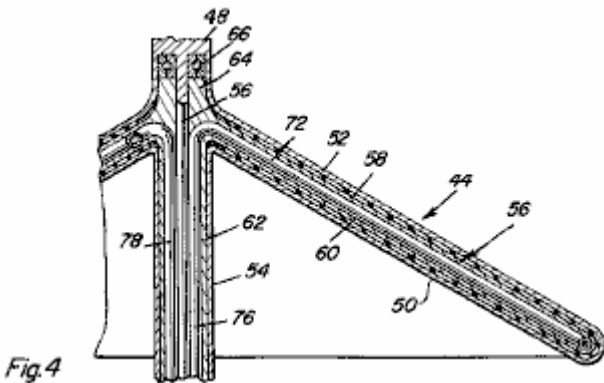


Fig.4

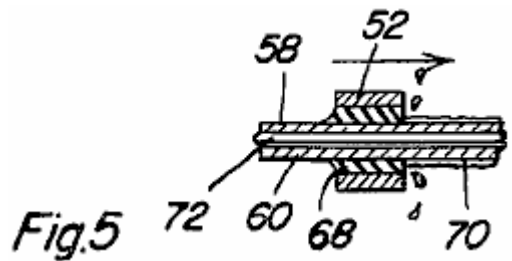


Fig.5

Haciendo referencia ahora a las **Figs 2, 3, 4 y 5**, se observará que la estructura del tanque 12 incluye una porción cilíndrica 34 que está conectado en la parte inferior a una parte de embudo 36, al que está conectado el conducto 18. El agua se acumula en la parte inferior del embudo 46 y llevado por el conducto 18 para el almacenamiento y el uso. En las paredes de embudo son un número de aberturas en forma de racionalizados 37 se proyecta hacia arriba con bordes que permiten la circulación de aire cargado de humedad a través de la porción de embudo para la recogida de agua adicional, cada abertura está diseñado sin embargo para evitar el flujo de agua desde la porción de embudo como se ha visto a partir de la **Fig.2** y la **Fig.6**. También se observará que el motor 26 que está situado por encima de la parte superior abierta de la porción cilíndrica 34 de la estructura del tanque 12, está montado en la sección cilíndrica 34 por medio de una estructura de montaje adecuada 38, mientras que está montada una unidad de refrigerante 40 que circula dentro de la parte de embudo 36 en alineación axial con el motor 26 por cualquier estructura de soporte adecuada 42. Además de la escobilla de la unidad 44 accionado por el motor 26, el mecanismo de compresor 40 también es accionado por el motor 26 y está conectado por una con termostato seccionador 46 de cualquier diseño adecuado, utilizando la red eléctrica para conectar y desconectar mediante líneas 32 que están allí para ese propósito. Los diseños específicos para el mecanismo 46 son bien conocidos.

Se observará por la **Fig.2** y la **Fig.4** en particular, que el motor **26** tiene un eje de salida **48** a la que está conectado un eje de extensión alargado **50** que se extiende hacia abajo a través del tanque **12** para la conexión al compresor **40** a través de la thermostatically- controlado eléctricamente operado embrague **46**. También conectado al eje motor **48** son una serie de brazos de limpiaparabrisas interconectados **52** del mecanismo de limpiaparabrisas **44**. Se observará desde la **Fig.2** y la **Fig.4** que se proporcionan varios limpiaparabrisas hacia abajo en paralelo inclinados los brazos **52** que están conectados por miembros de conexión **54** axiales.

Los brazos de limpiaparabrisas **52** están posicionados alrededor de, y girar con respecto a, el paralelo en forma de cono, separados verticalmente, las placas **56**, cada uno de los cuales tiene una superficie superior expuesta de condensación **58** y una superficie inferior de condensación **60** que están conectados en su borde exterior, y en su borde interior, que están conectados a los próximos placas verticalmente arriba y abajo por la placa **62**. Como se ve más claramente en la **Fig.4**, los miembros de placa terminan en la parte superior con una porción axial **64** con respecto a la cual, la eje del motor **48** gira, teniendo **66** estando posicionados entre el eje motor **48** y una parte **64** de la placa cónica. Se muestra en la **Fig.3** y la **Fig.7**, bordeada aberturas curvadas **63** se colocan en las porciones de condensación **58** y **60** de los miembros de placa cónica **56** con el fin de acomodar la circulación de aire a través de y entre los miembros de placa. Los miembros de placa pueden mantenerse fijo con respecto al depósito de alojamiento **12** mientras que los brazos del limpiaparabrisas **52** del mecanismo de limpiaparabrisas **44** se puede girar con relación a la misma. En consecuencia, el brazo de limpiaparabrisas **52** incluye material de limpiaparabrisas **68** que hace contacto con las superficies superior e inferior **58** y **60** de cada uno de los miembros de placa cónicos **56** de manera que se limpie de ellos la condensación **70** formado allí como se ve en la **Fig.5** con más claridad. El agua así precipitado se cae para recoger en la parte inferior de la parte de embudo **36** del depósito **12**.

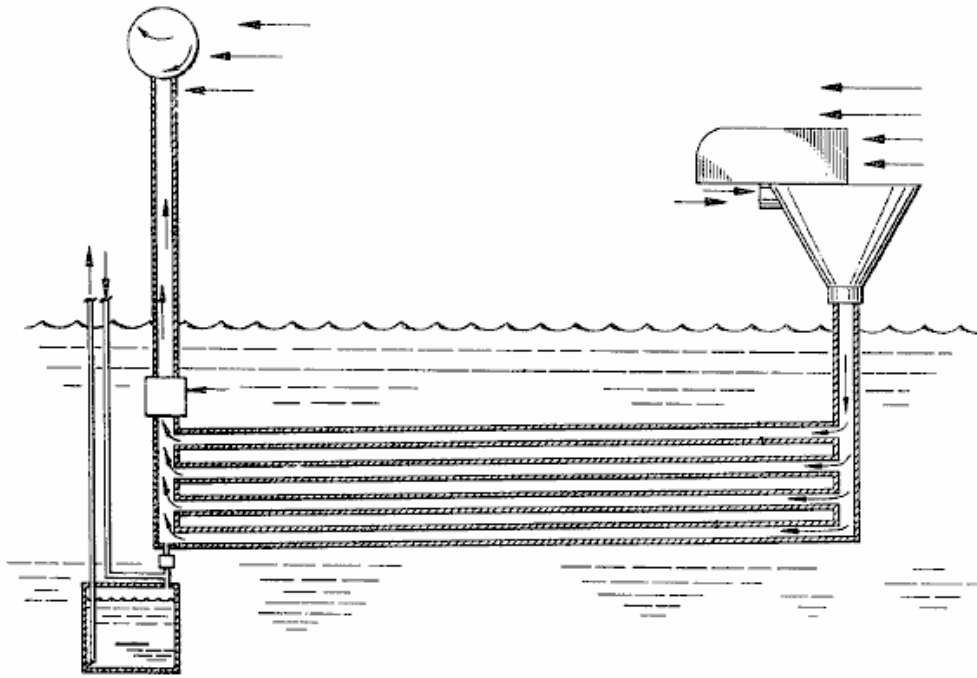
Se entenderá que el vapor de agua en el aire se condensa en las superficies **58** y **60** si la temperatura del aire es lo suficientemente baja, o por debajo de, la temperatura de condensación de agua. En ciertos momentos, como por la noche, la temperatura del aire tendrá la superficie conductora a la temperatura adecuada. Sin embargo, en otras ocasiones será necesario para enfriar la superficie de condensación artificialmente mediante el uso de un sistema de circulación de refrigerante convencional. En consecuencia, circulan bobinas de refrigerante **72** se colocan dentro de cada placa cónica **56**.

Como se ve más claramente en la **Fig.3**, las bobinas **72** están dispuestas para proporcionar refrigeración para toda la superficie expuesta de la placa de condensación cónica **56** entre la parte superior e inferior de condensación superficies **58** y **60** de cada miembro de placa cónica como más claramente se ve en la **Fig. 4**, con las aberturas alineadas **63** se encuentra entre las bobinas. Cada red serpentín de refrigeración **72** está conectado por un tubo **74** de conexión radial (**Fig.3**) conectado a una porción de tubo axial **76** (**Fig.4**) a través del cual el refrigerante puede ser bombeada a la bobina **72** de cada uno de los miembros de placa cónicos **56**. Los porción axial **76** del tubo de refrigeración está conectado en la parte inferior a la unidad de circulación **40**. Refrigerante bajo presión se aplica al tubo de suministro **76** para la circulación a través de cada uno de los miembros de placa cónicas **56** y regresó a través de un tubo axial paralelo **78** como se ve en la **Fig.2** y la **Fig.4**.

También se entenderá que aunque el aparato se describe en el ejemplo ilustrado con placas cónicas fijas y giratorias brazos del limpiaparabrisas, sería posible tener los limpiaparabrisas fijos y el cono giratorio, y en ese caso la rotación de los conos puede proporcionar suficiente perturbación física a través de la inercia y efecto centrífugo para provocar la precipitación, en cuyo caso no serán necesarios los limpiaparabrisas. Además, el número de brazos de limpiaparabrisas se puede variar para adaptarse a las condiciones en las que opera el aparato y la cantidad de agua que se deriva de la atmósfera. El mecanismo de limpiaparabrisas **44** que es operado por medio del motor eléctrico **26** a la que el compresor **40** está también conectado, de mayo en su mayor parte recibe su potencia de funcionamiento del generador **22** que a su vez deriva su poder de la energía cinética del agua que fluye a través del conducto **18**.

Además, la unidad **40**, que además del mecanismo de limpiaparabrisas **44** carga el motor **26** puede tener su carga desconectada desde el motor **26** para una operación más eficiente cuando no se necesita el refrigerante, tal como por la noche cuando la temperatura del aire es baja. Extracción de la carga del compresor puede hacerse manualmente o automáticamente por el mecanismo **46** se muestra esquemáticamente, y que puede ser operado eléctricamente para desconectar la extensión del eje de accionamiento del motor **50** desde el compresor de la unidad **40** cuando la temperatura del aire es baja.

También existe la patente 4.418.549 (1983) de **Calice Courneya**. En este método, las partes de refrigeración están enterradas bajo tierra, ya que se supone que el aire ambiente será a una temperatura más alta que por debajo del suelo. El paso del aire a través del aparato está destinado a ser impulsada por el viento aunque el aire entrante se filtra para eliminar las partículas antes de entrar en el aparato. Existe también la provisión de un extractor de humos en la salida, presumiblemente para cuando hay poco o nada de viento.



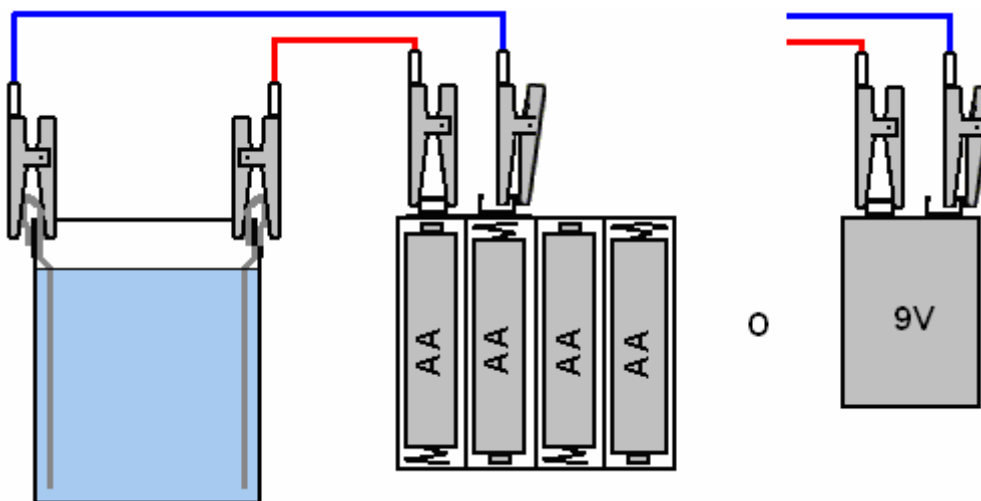
muestre métodos de extraer cantidades grandes de beber el agua de la humedad en el aire:

Otro sistema está usando una lente de Fresnel grande para destilar agua que no es conveniente para beber. Éste es el posible usando el equipo más simple de dos vidrio embotella y un pedazo de tubería cobriza. Si todavía es allí, el video a <http://www.youtube.com/watch?v=aXjMAltCMl0> muestra el método, aunque yo debo admitir que yo preferiría tomar el líquido que él bebe y lo pasa de nuevo a través del sistema mejorarlo es más allá la calidad.

### Hacer Plata Coloidal

La plata coloidal es minuto partículas cargadas de plata pura suspendidas en agua destilada. Es totalmente inofensivo para los seres humanos y no tiene efectos secundarios de ningún tipo. Debe ser almacenado en un lugar fresco y oscuro a la luz solar directa.

Se hace uso de un recipiente de vidrio, un poco de alambre de plata pura 99,99% y una batería:



Dos cables de clip se utilizan para conectar a la batería que puede ser de 6 voltios, de 9 voltios, 18 voltios o 27 voltios (conectando dos o tres pilas de 9V juntos). El otro extremo de los dos cables se utilizan para cortar el alambre de plata a los lados del recipiente de vidrio que sostiene el agua destilada, sosteniendo el alambre de plata en su lugar, así como hacer la conexión eléctrica a la plata. Asegúrese de que el agua destilada no cubre ninguna parte de los clips como que contamina el agua como los clips son de acero y plata no puro.

Cuando la batería está conectada, el agua destilada se agita suavemente durante unos quince minutos. El agitador tiene que ser no metálico - vidrio, plástico o madera, para evitar el agitador convertirse en parte de la transformación y la prevención de la producción de la plata coloidal puro. La agitación es una parte muy importante del procesamiento. La corriente que fluye de la batería es muy pequeña y está influenciado por la separación de los electrodos de plata. El espacio entre los electrodos se puede ajustar por la elección de donde se colocan en el borde del recipiente de vidrio. Las partículas tomadas del alambre de plata son tan pequeños que el hilo de plata nunca parece necesitar ser reemplazados.

Después de unos minutos, el alambre de plata, que está conectado al terminal negativo de la batería, se convertirá recubierto con una sustancia de color negro. Esto necesita ser limpiado. Yo uso un pañuelo de papel limpio para esto. Conforme pasa el tiempo, la velocidad a la que el recubrimiento negro se desarrolla aumenta a medida que el agua se vuelve mucho más capaz de llevar la corriente de la batería. No utilice ningún tipo de productos químicos para limpiar la plata - la pureza del agua y la plata es vital. El alambre de plata conectado al terminal positivo de la batería desarrolla un recubrimiento gris opaco que necesita ser limpiado de vez en cuando.

Generalmente sigo el proceso hasta que haya limpiado el electrodo negativo cuatro o cinco veces usando un pañuelo de papel limpio. De paso, "coloidal" sólo significa que las partículas de plata son demasiado pequeños para caer fuera del agua por gravedad y por lo tanto, permanecer dispersos por toda el agua indefinidamente. El producto final debe ser clara y exactamente igual de agua (que es principalmente). Si usted brilla una luz láser como puntero láser de un profesor, en la plata coloidal, se ve muy bonito, iluminando con miles de pequeños destellos como la luz se refleja en las partículas de plata en el agua.

La concentración más popular es de 10 partes por millón, ya que es un nivel muy eficaz y que es el nivel producido típicamente después de quince minutos de la producción. Algunos datos interesantes:

1. Cuando Checoslovaquia estaba bajo la ocupación comunista, la inteligencia soviética se encontró con un desinfectante doméstico que era capaz de neutralizar no sólo sus armas biológicas existentes, sino también aquellos en desarrollo. Los soviéticos desmantelaron rápidamente la fábrica que producía este producto y se trasladó el equipo, la documentación e incluso el personal de la Unión Soviética. A raíz de esto, nadie se enteró de que el desinfectante de nuevo. En un estudio de pozos infectados, que destruyó completamente el tifus, la malaria, el cólera y la disentería amebiana. Este desinfectante interna es una variedad de plata coloidal.
2. La plata coloidal hace más que matar organismos causantes de enfermedades, sino que también promueve el crecimiento óseo importante y acelera la curación de los tejidos lesionados por más del 50%. Promueve la curación de la piel y otros tejidos blandos de una manera que es diferente a cualquier otro proceso natural conocido. Un ejemplo de esto es el caso de Glen Roundtree, un hombre de 32 años de edad, quien estaba limpiando maleza y los árboles en el patio de su padre cuando algunos gasolina deja en sus manos después de llenar la motosierra encendida. Quemó por más de 30 segundos mientras trataba de obtener el fuego. Glen sufrió quemaduras de tercer grado en las manos y la cara. Amiga de su madre le trajo un poco de plata coloidal. Se lo bebió y roció en la cara con frecuencia. Él fue capaz de dejar de tomar morfina inmediatamente. Dentro de tres semanas y media su recuperación fue tan avanzado que su asistente hospital no creía que él era el mismo quemaduras paciente. En menos de tres meses su rostro estaba completamente curada con absolutamente ninguna cicatriz. La re-constructiva cirugía programada para la nariz y el oído derretida fue cancelado.
3. En la presencia de plata coloidal, las células cancerosas cambiar de nuevo a las células normales independientemente de su ubicación en el cuerpo. La presencia de iones de plata se regenera tejidos y elimina las células cancerosas y otras células anormales. Durante muchos años, el Dr. Bjorn Nordstrom del Instituto Karolinska de Suecia ha utilizado la plata en sus métodos de tratamiento del cáncer. Informa que se ha curado con éxito a pacientes que habían sido diagnosticados como "enfermedad terminal" por otros médicos. También descubrió que la plata estaba promoviendo el crecimiento de un nuevo tipo de célula que se parecía a las células sólo se encuentran en los niños. Estas células crecieron rápidamente, produciendo un surtido diverso y sorprendente de formas primitivas de células capaces de multiplicarse a gran velocidad y luego cambiar a las células específicas de un órgano o tejido que había sido herido, incluso en pacientes mayores de 50 años. En ningún caso fueron Hay efectos secundarios indeseables. También descubrió que la osteomielitis previamente intratables y los huesos que se negaron a hacer punto, se podrían curar rápidamente mediante la aplicación de un vendaje nylon impregnado con plata unido a una pequeña batería. Esto funcionó tan bien que se ha convertido en una práctica habitual hoy en día cuando se trata de los huesos que se niegan a hacer punto.
4. El Dr. Paul Farber sufrió una picadura de garrapata que durante la noche, le dio la enfermedad de Lyme paralizante. No hubo tratamiento satisfactorio por lo que buscó la literatura médica para ver si podía encontrar algo para ayudar. Finalmente encontró los comentarios del Dr. Crookes sobre la plata coloidal matar a un

microbio en seis minutos o menos. También descubrió el trabajo de investigación y desarrollo realizado en la plata coloidal por el Dr. Moyer, el Dr. Bretano y el Dr. Margraf. Dr. Farber comenzó a tomar plata coloidal con resultados espectaculares, despejando las bacterias fuera de su cuerpo en un corto período de tiempo - la plata coloidal mata las bacterias de la enfermedad de Lyme el.

5. Los antibióticos no tienen efecto alguno sobre los virus. Esto significa que la toma de cualquier antibiótico no tendrá ningún efecto sobre una infección viral. Peor aún, muchas formas de bacterias ahora son resistentes a la mayoría de los antibióticos. La plata coloidal mata tanto y estimular su sistema inmunológico natural, al mismo tiempo, y se cura el SIDA y Ebola.

## Agricultura

El sistema Elmer Grimes para la extracción de agua del aire es capaz de producir volúmenes de agua capaz de soportar la agricultura, incluso en zonas secas tales como Texas. Si bien la agricultura o la producción de alimentos no es parte de esta publicación, hay algunas cosas que deben ser mencionados. No sé nada de la agricultura, pero sí sé que el suelo de muy mala calidad puede convertirse en suelo rico, productivo por la quema de la vegetación y luego trabajar la ceniza resultante en el suelo pobre. Eso requiere ningún producto químico y es de muy bajo costo y eficaz.

Además, la eficacia de un área de cultivo puede ser impulsado sustancialmente mediante el uso de apilamiento vertical. La compañía Agricube en <http://www.agricube.co.uk> tiene un sistema probado, rentable y de bajo para hacer esto con módulos estándar que se apilan una encima de la otra:



Estas unidades de apilamiento pueden aumentar el área de cultivo efectiva por un factor de cinco.

Más difícil de operar, pero muy ordenado en su concepto es la técnica de hidroponía combinación con la cría de peces. Con esta técnica, la comida formas de desechos de pescado para las plantas y las plantas extraen los residuos del agua, manteniéndola fresca para los peces. Es un sistema muy eficaz y hay un manual de descarga gratuita en esto en <http://www.fishplant.co.uk/> donde la selección de pescado se explica además cómo operar el sistema en el tamaño de la familia o de escala comercial.



## "La Agricultura Urbana Accelerator" de Kimball Musk

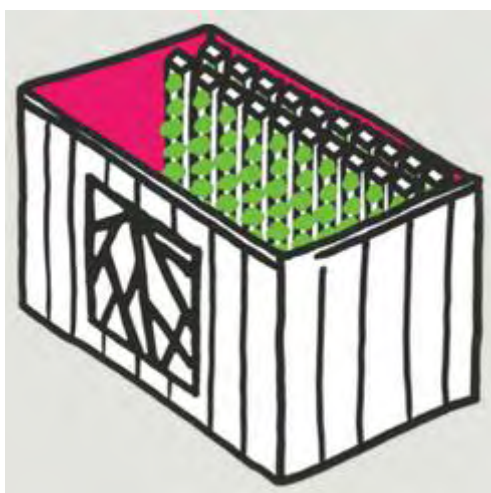
Por Justin Gardner 29 de agosto de el año 2016

La demanda de, auténtica comida local está creciendo a medida que más personas se dan cuenta de que las empresas agroindustriales como Monsanto, junto con grupos de presión como la Asociación de Fabricantes de Comestibles, tienen un agarre aterrador en el sistema alimentario de América.

"Gran Comida" preferiría tener a todos continúan comiendo sustancias altamente procesados, envasados producidos en masa con rellenos modificados genéticamente e ingredientes artificiales.

El aumento de las ventas-Genéticamente Modificados los no orgánicos y es un recordatorio alentador que el poder del dinero puede hacer una diferencia. Los mercados de agricultores, donde la gente se congrega para comprar alimentos nutritivos real y cumplir el agricultor que produce que los alimentos, han crecido en toda América, pero la disponibilidad de, auténtica comida local es limitada en las zonas urbanas, donde las comunidades a menudo experimentan "desiertos alimentarios", donde el Sólo cosas disponibles son las sustancias poco saludables elaborados de la industria de Gran Comida.

Kimball Musk (hermano del empresario innovador, Elon Musk) y su colega Tobias Peggs están buscando cambiar eso por lo que la producción de alimentos real en el corazón de las zonas urbanas. Este otoño se están poniendo en marcha [Square Roots](#), un "acelerador de la agricultura urbana" centrado en el uso de contenedores modulares envío a crecer el equivalente de dos acres de alimentos durante todo el año. No es sólo una caja, sin embargo, sino una iniciativa para unirse a la energía de la juventud con las soluciones sanas y sostenibles para la producción de alimentos.



"Square Roots construye campus de granjas de clima controlado, interior, hidropónicos verticales, justo en el corazón de nuestras ciudades más grandes. Formamos a los jóvenes empresarios a crecer cocina de la zona durante todo el año. Y nosotros darles la posibilidad de crear con visión de futuro, las empresas responsables que fortalecen sus comunidades a través de la comida real. Todo esto significa que el cielo durante todo el año para los amantes de la cocina local. De las conversaciones de mercado de los agricultores a las partes granja-campus, de la serie de altavoces 'a los contenidos digitales, raíces cuadradas crea oportunidades para que todos puedan profundizar en comida local - incluso si hay dos pies de nieve en el suelo".

Con la tecnología y la urbanización, la gente ha sido lamentablemente perder el contacto con los conocimientos básicos de dónde viene la comida y cómo se cultiva y se hizo - lo que hace que el sistema maduro para el abuso por parte de intereses corporativos y lacayos del gobierno. La raíz cuadrada es un contador de brillante a esta tendencia. No sólo se pone de nuevo el poder en las manos de las personas, sino que también crea oportunidades para que las actividades que contribuyen a la salud del cuerpo y la mente. La jardinería es conocido por hacer más inteligente y más feliz.

La semana pasada, Kimball Musk explicó por qué se "empodera a miles de jóvenes a convertirse en empresarios #realfood a través de la agricultura vertical". Dice "comunidades fuertes se construyen alrededor, la comida local real. La comida que confía para nutrir nuestros cuerpos, el agricultor y el planeta. Esto es #realfood. Por desgracia, muchas personas en nuestras ciudades más grandes están a merced de los alimentos industriales. El sistema naves industriales de alimentos en alta en calorías, baja en nutrientes, los alimentos elaborados a partir de miles de millas de distancia. Nos deja desconectados de nuestra comida y las personas que lo cultivan. Como

Michael Pollan y otros se han señalado, los resultados son terribles - de la obesidad infantil y la diabetes a una pérdida total de la comunidad en nuestros alimentos".

Durante una década, el inicio de Musk llamado "The Kitchen" ha servido de bienes, comida local a millones de habitantes de la ciudad, mientras que hacer que los niños se interesen por los alimentos reales a través de 300 jardines de aprendizaje en todo el país. Las raíces cuadradas, naturalmente, se basará en este éxito.

"La mejora de las tecnologías probadas como Freight Farms y ZipGrow, las granjas verticales Square Roots 'se construyen literalmente dentro de los contenedores de transporte. En esencia, permiten el cultivo tridimensional - dar a los agricultores el equivalente a la producción anual de dos acres de tierras de cultivo al aire libre dentro de un módulo de clima controlado con una huella de apenas 320 pies cuadrados. Estos sistemas también utilizan un 80% menos de agua que las plantaciones al aire libre... Ese es el potencial de una gran cantidad de comida de verdad crecido en un espacio muy pequeño utilizando muy pocos recursos. Lo mejor de todo: las granjas verticales se pueden instalar en el centro de las ciudades. Nuestros campus urbanos tendrán entre 10 y 100 granjas. El uso de esta plataforma, raíces cuadradas empresarios pueden evitar casi todo el transporte de la colisión, del sistema alimentario industrial - por el crecimiento de la comida real, a escala, justo al lado de la gente que quiere comer".

Su primer campus debutará en Brooklyn, Nueva York este otoño, y es cierto "tienen mucho que demostrar" en la etapa inicial. Sin embargo, todos los indicios apuntan a una enorme demanda de alimentos reales en las zonas urbanas, y un montón de jóvenes empresarios dispuestos a fusionar su unidad de negocio con soluciones sostenibles para el planeta.

### **La Bomba de Toribio Bellocq**

Un problema serio para granjeros y los individuos son el costo de bombear el agua a de un borehole o bien. Mientras la Palanca combinada / el sistema del Péndulo de Veljko Milkovic descrito en Capítulo 4 puede reducir la cantidad de esfuerzo requerida por un margen sustancial, hay otros métodos que podrían ser útiles.

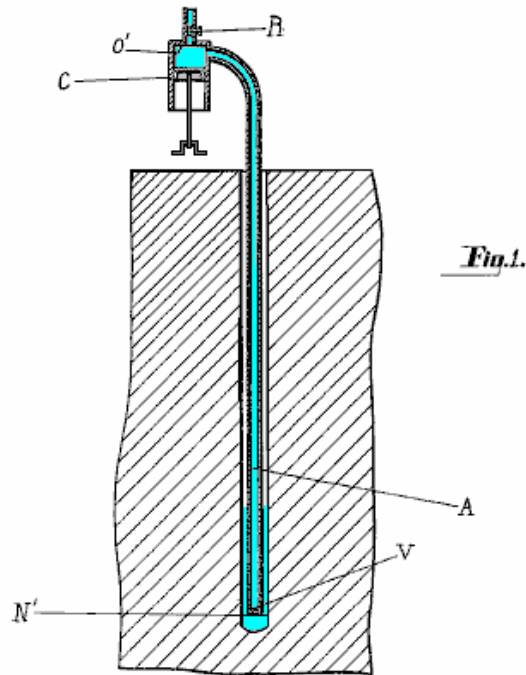
Fue pensado originalmente que no pudiera bombearse el agua prontamente a una altura mayor que 32 pies o para que a menos que la bomba se localizó al fondo de la cañería. Toribio Bellocq demostró en 1924 que éste realmente no es el caso y ese agua puede bombearse a cualquier altura que usa una bomba montada a la cima de una cañería vertical. Él mostró un sistema activo a la Oficina Patente dónde un 80-pie la cañería vertical fue usada para demostrar el principio y habiendo demostrado el punto, él se concedió americano Patente 1,730,336, y 1,730,337, y Patente 1,941,593 más tarde, americana en que él describe dispositivos de la cámara que pueden reforzar el funcionamiento de la ola sónico.

El sistema de Toribio es muy sincero. Él pone una válvula de la pelota sentido único al fondo de la cañería vertical (el artículo V en el diagrama debajo de). Una vara del cigüeñal se usa para vibrar el pistón C en su cilindro bombeando entonces. El cilindro bombeando no tiene ninguna válvula y el golpe del pistón es muy el calzón. La cañería y " el cilindro de la bomba están llenos con el agua antes del funcionamiento se empieza.

El movimiento rápido del pistón crea una ola de presión en el agua en la cañería. Las causas de ola de presión la presión de agua dentro de la cañería para subir y caerse rápidamente. Esto que altera la presión de agua a la válvula sentido único al fondo de la cañería, agua de las causas ser dibujado en la cañería cuando la presión es baja y la válvula previene el agua que fluye de nuevo fuera cuando los levantamientos de presión.

Esta acción repetidor causa agua ser bombeado a la cañería vertical y fuera a través de una válvula ajustable R. Cuando la acción bombeando se cronometra correctamente, hay un flujo casi continuo de agua de la cañería.

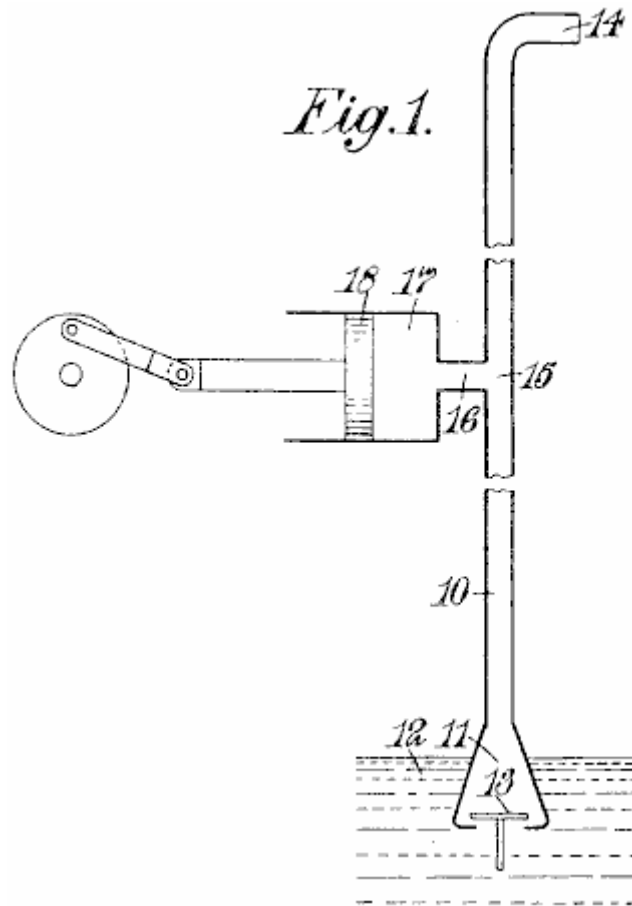
Toribio cita un ejemplo en su patente dónde la cañería vertical tiene un diámetro interior de una pulgada, puso en un bien donde el agua es veinte metros debajo del nivel molido. El válvula abrir es 30 mm y la pelota sellando de la válvula tiene un diámetro de aproximadamente 38 mm y estuvo en una jaula ordinaria que permite unos 20 mm de movimiento vertical de la válvula.



Con este arreglo, el pistón a la superficie tiene un diámetro de 50 mm y un golpe de 38 mm y se maneja por un motor eléctrico a aproximadamente 360 rpm. La cañería de la salida tiene un diámetro interior de mitad una pulgada y la válvula que **R** es acostumbrado a controlar la proporción de flujo fuera del sistema. Cuando la válvula se ajusta correctamente, un flujo continuo se logra y la proporción de flujo es aproximadamente 1,000 litros por hora (265 galones americanos por hora, o 220 galones Imperiales por hora). Es importante que el relleno inicial de la cañería y totalmente-abre el pistón evita conseguir cualquier aire entrampado a lo largo de con el agua. El cilindro del compresor puede estar horizontal o vertical. El bien puede ser de cualquier profundidad y no hay necesidad por la cañería ser recto o vertical. Cuando el sistema se ajusta correctamente, hay pequeño o ningún uso en la válvula al fondo de la cañería. El líquido bombeado no tiene que ser el agua.

### La Bomba de Richard Dickinson

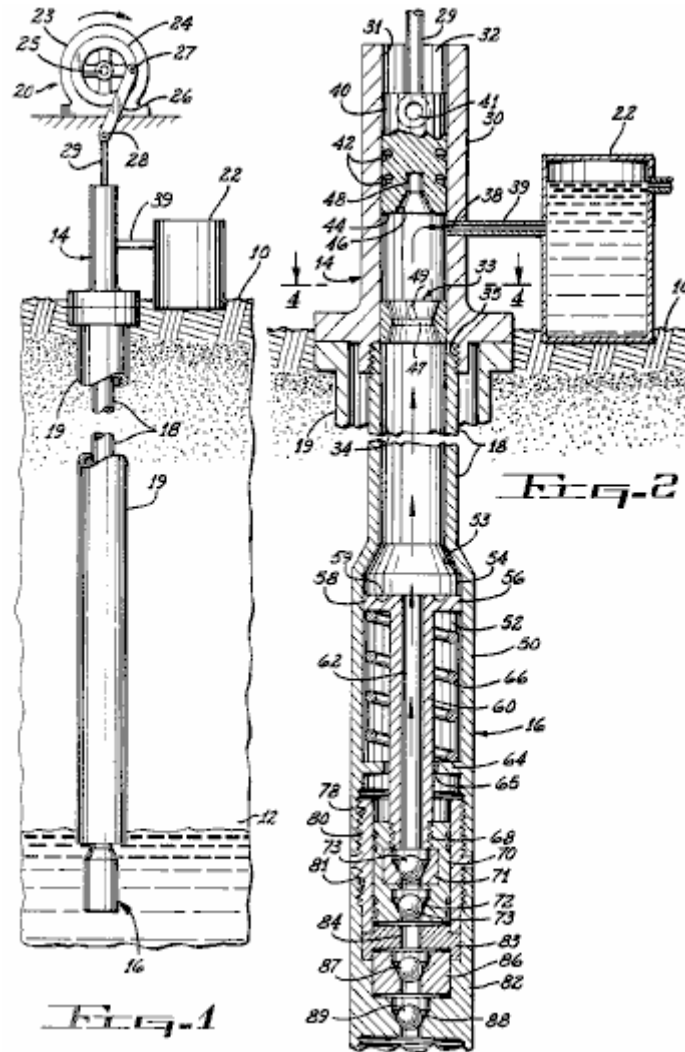
US. Patente 2,232,678 de 1937, muestra un sistema muy similar con un pistón a manejándose en un cilindro sin las válvulas, mientras creando una ola de presión en la cañería vertical que tiene una válvula sentido único similar al fondo de la cañería. Interesantemente, ninguna mención de la patente de Bellocq es hecho. El dibujo de la patente de Dickinson del contorno del sistema se muestra aquí:



### La Bomba de Arthur P. Bentley

El nieto del diseñador del automóvil, Arturo Bentley tiene unas 34 patentes a su nombre uno de los cuales (US Patente 4,295,799) está muy como el sistema de la bomba de Toribio Bellocq. Richard Bruner que escribe en el Calgary Herald periódico en 1989, dice cómo un prototipo del plan de Bentley se probó en una reservación de Navajo en Arizona. Manejado por cuatro tableros solares, una proporción de flujo de 120 galones americanos por hora fue lograda, (sobre la mitad el de la proporción de Bellocq a 20 profundidad de los metros), aunque la profundidad del Navajo no fue mencionada bien. Los fabricantes exigen que la bomba puede operar a las profundidades de a a 4,000 pies.

Este Bentley tampoco ni su patente más temprana 3,804,557 hechuras cualquier mención de Bellocq que parece algo extraño, sobre todo con la marcada similitud clara entre los planes. De nuevo, nosotros vemos aquí, un pistón a usándose para generar una ola acústica en la cañería vertical y una serie de válvulas sentido único al fondo del ser del tubo entrampaba la columna creciente de agua y le impedía fluir de nuevo fuera del fondo de la cañería. Una variación en esta patente es la suma de una sección del fondo cargada primavera a la cañería que está alternadamente comprimido y extendió por las olas legítimas como la parte del proceso bombeando como mostrada en los diagramas siguientes:



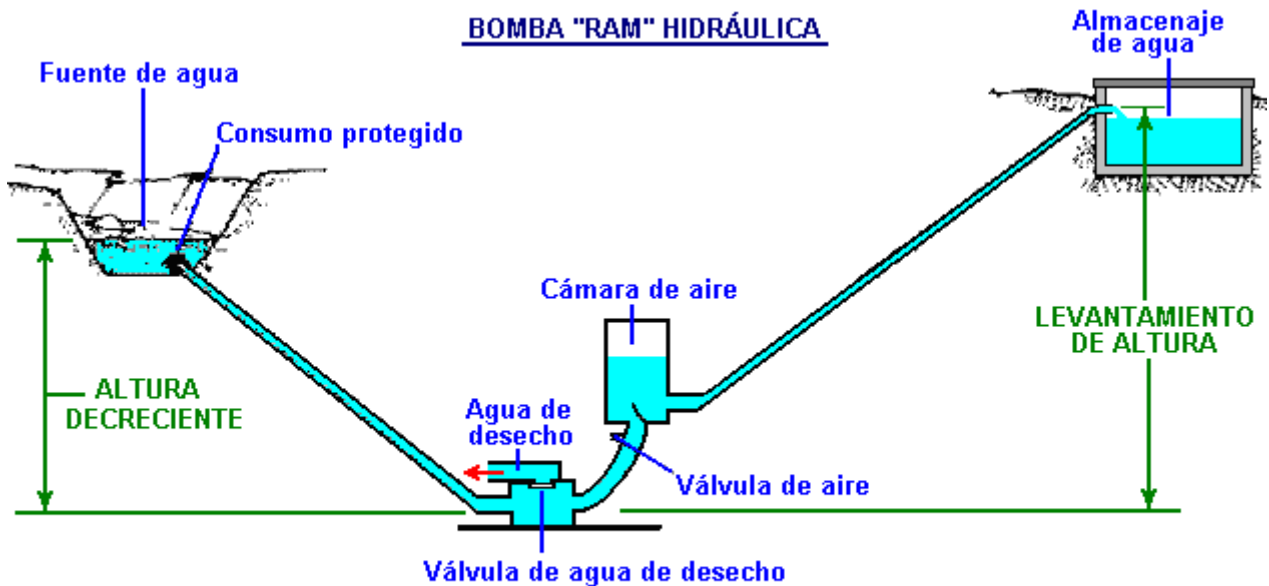
### La Bomba “Ram”

En las áreas montañosas, es frecuentemente necesario bombear el agua a a situaciones dónde se necesita. Estas situaciones son normalmente considerablemente más altas que la fuente de agua. Hay un dispositivo simple llamado un “la Bomba Ram” qué se impulsa exclusivamente por el flujo de agua y necesidades ninguna otra forma de poder. En cierto modo, opera muy simplemente como las bombas descritas, en ese agua que fluye en una cámara de presión causa fluctuando la presión que con sólo dos válvulas, y ninguna otra parte mudanza, el agua de las bombas a una altura considerable.

Una Bomba Ram puede usarse si hay un arroyo rápido-fluido de agua limpia, y más de 50% del flujo de agua en la bomba puede alzarse a un nivel más alto. El resto del agua fluye atrás en el arroyo a un punto bajo abajo. Estas bombas están prontamente disponibles comercialmente e interesantemente, ellos tienen COP de infinidad como el usuario no tenga que proporcionar algún poder de la entrada y todavía se produce el poder bombeando sustancial por un periodo ilimitado. Como esto una técnica de la Ingeniería normal es, nadie se perturba al aunque de ‘el movimiento perpetuo ’ o libre-energía de “ aunque la bomba puede seguir bombeando durante años con absolutamente ningún ser de combustible quemado. Esto es energía que es arrastrado del ambiente de la misma manera como un artefacto de aire comprimido mismo-impulsado deduce la energía del ambiente, y todavía, se considera que el artefacto de aire comprimido es “increíble” mientras la Bomba Ram se acepta sin la pregunta. ¿Podría haber un cierto grado de prejuicio que se ve aquí? El poder que opera la bomba viene del agua que fluye abajo la colina. El agua llega a esta altura cayéndose como la lluvia. La lluvia se levanta allí por evaporación causada por el ser de agua acalorado por el sol. Así, línea del fondo, el poder bombeando viene del sol.

Si un arroyo rápido-fluido no está disponible pero el terreno lo permite, entonces un Bomba Ram alimento sistema puede construirse. Debe haber una gota de por lo menos dos metros con suerte, (seis pies) en la cañería de la entrada. Esto crea un flujo rápido en la bomba alimentándolo a través de una cañería de la succión empinadamente inclinándose, así,:

## BOMBA "RAM" HIDRÁULICA



De: [www.thefarm.org/charities/i4at/lib2/hydrpump.htm](http://www.thefarm.org/charities/i4at/lib2/hydrpump.htm)

La actuación de una Bomba Ram es impresionante aunque tiene sólo dos partes de la mudanza. Una Bomba Ram puede entregar 69 litros verticalmente por día a una altura maciza de 100 metros sobre la bomba con una caída de la entrada de sólo cuatro metros y una proporción de flujo pequeña de sólo tres litros por minuto. O, 159 lpd a 60 metros sobre la bomba, o 258 lpd a una altura de 40 metros sobre la bomba. Esto es impresionante para semejante dispositivo simple.

Opera por el agua que se apresura en la cámara aérea. Esto levanta la presión hasta la válvula a la base de los golpes de la cámara cerrada. La presión aumentada en la cámara empuja el agua fuera de la toma de corriente de la entrega, bajando la presión de nuevo. Mientras esto está pasando, la válvula cerrada causa un aguamartillo de "ondean de presión inversa que empuja el agua del exceso fuera de la pérdida de 'la cañería de ' y empujones riegue atrás a la cañería de la succión. Cuando la ola de presión en la cañería de la succión disipa, el agua se apresura atrás abajo la cañería, mientras empujando la válvula a la base de la cámara aérea, abra de nuevo, para repetir el ciclo. Este causas de ola de presión oscilantes la acción bombeando, muy de la misma manera como las bombas anteriores que usan una bomba del oscilador mecánica como ninguna agua libre-fluida está disponible crear la oscilación.

Las Bombas Ram comerciales tienen una eficacia de aproximadamente 66%. El cálculo de actuación es:

$$D = (S \times F \times E) / L$$

Donde:

- D** = La cantidad de agua en litros entregados en 24 horas.
- S** = La cantidad de agua, en las basuras por minuto, alimentó a la bomba.
- F** = La altura en los metros de la fuente de agua sobre la succión de la bomba.
- E** = La eficacia de la bomba (asuma 33% para casa construyó las unidades).
- L** = La altura en los metros, de la toma de corriente del suministro sobre la bomba.

Se reproducido aquí por el permiso amable de US AID 1982 del sitio de tejido mostrado en el diagrama sobre, es una mesa de valores, calculado de la fórmula sobre, y asumiendo la 66% eficacia de una unidad comercial. El flujo de la entrada para estos números es un 1 litro diminuto por el goteo del minuto. Esto está menos de la proporción de gas de hydroxy producida por el Propulsor de la Bofetada mostrado en Capítulo 10, para que usted estará multiplicando los números en esta mesa por un número realista de litros del inflow por minuto en la práctica.

Litros entregados por día

Altura de caída (m)	La altura vertical por la cual el agua es levantado (m)											
	5	7.5	10	15	20	30	40	50	60	80	100	125
1.0	144	77	65	33	29	19.5	12.5					
1.5		135	96.5	70	54	36	19	15				
2.0		220	156	105	79	53	33	25	19.5	12.5		
2.5		280	200	125	100	66	40.5	32.5	24	15.5	12	
3.0			260	180	130	87	65	51	40	27	17.5	12
3.5				215	150	100	75	60	46	31.5	20	14
4.0				255	173	115	86	69	53	36	23	16
5.0				310	236	155	118	94	71.5	50	36	23
6.0					282	185	140	112	93.5	64.5	47.5	34.5
7.0						216	163	130	109	82	60	48
8.0							187	149	125	94	69	55
9.0							212	168	140	105	84	62
10.0							245	187	156	117	93	69
12.0							295	225	187	140	113	83
14.0								265	218	167	132	97
16.0									250	187	150	110
18.0									280	210	169	124
20.0										237	188	140

**Desalentar a los Mosquitos y Moscas Pequeñas.**

Maurice Cottrell (cuyo trabajo es en el capítulo 11) presenta lo que es un efecto bastante notable. Dice:

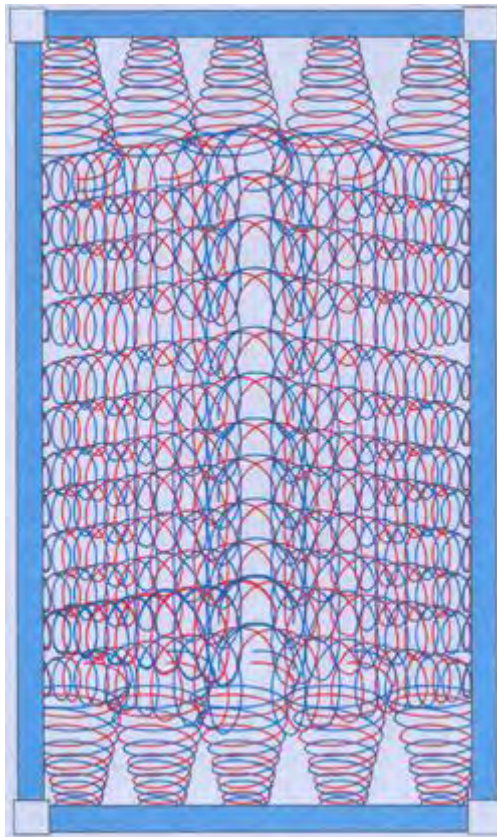


Lo que es, es una puerta de la iglesia en Irlanda, rodeado de un tubo de plástico blanco lleno de agua. Cuando en Palenque en México Maurice encontró que desaliente la gente vuela, particularmente los mosquitos y moscas muy pequeñas, por colgar bolsas de polietileno se llenan de agua, de los dinteles de sus puertas abiertas. No saben por qué, pero haciendo eso desalienta moscas entren en la puerta.

Maurice considera el efecto y su opinión es que pequeñas moscas pueden resultar lesionados por las gotas de lluvia y así han aprendido a evitarlos. Una gota de agua caída tiene un efecto de electrogravitico debido a los átomos de hidrógeno en el agua y moscas que puede ver en el espectro ultravioleta, puede detectar ese efecto alrededor del agua y su instinto les hace evitar agua – si caen como gotitas o no. Bluebottle grandes moscas no

parecen ser afectados, pero hay un efecto definido con pequeñas moscas.

Si una puerta está rodeada de una 1 pulgada (25 mm) tubería de plástico de diámetro llenado de agua, como se ve en la foto de arriba, luego Maurice cree que la resultante del efecto es como esto:

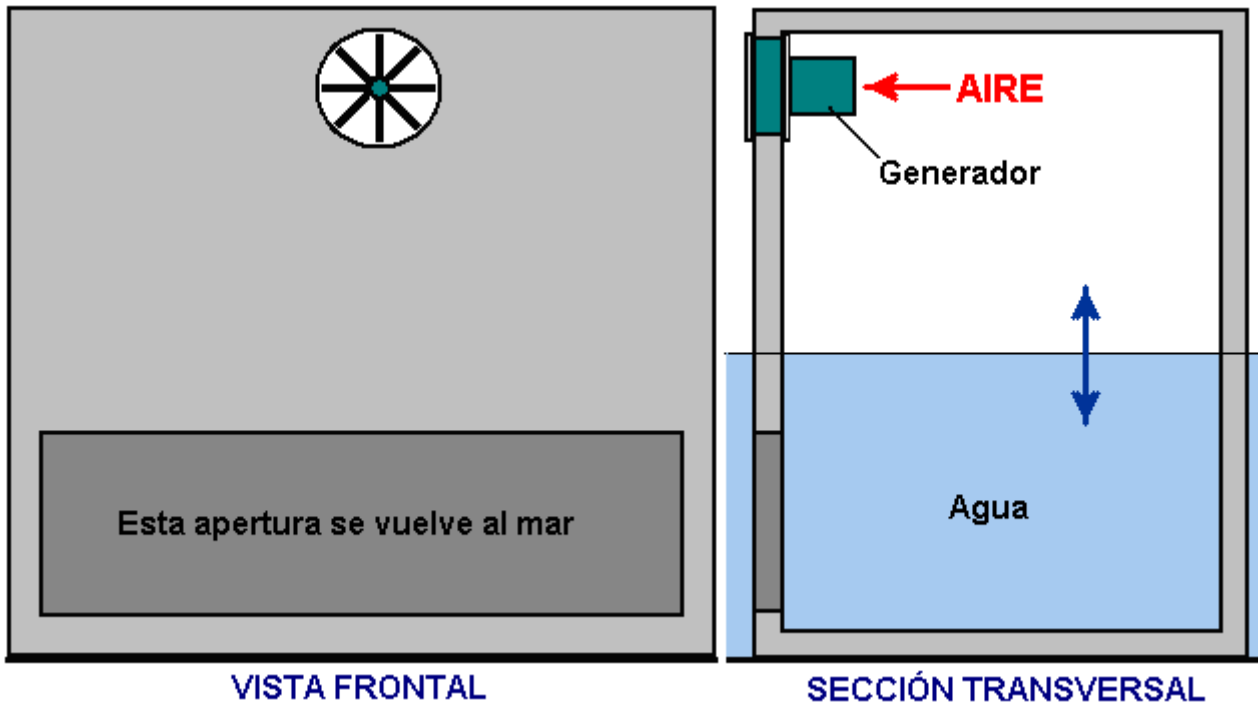


Aquí, la gravedad las olas desde el agua y crean una barrera eficaz todo el camino a través de la puerta, desalentando las moscas más pequeñas, incluyendo mosquitos. Obviamente, cualquier abertura puede rodearse con un tubo lleno de agua y no sólo las puertas. Aunque no es un dispositivo de energía renovable como tal, es un método que bien podría ser útil en enfermedades graves son llevadas por los mosquitos.

### **Ondee Poder**

Aunque no generalmente el pensamiento de como una opción para el uso personal, el poder de la ola tiene un potencial alto, aunque, como el poder del viento y el poder de la marea diferente, no siempre disponible. Nosotros tendemos a pensar en sistemas de poder de ola como ser la balanza grande y muy caro, pero ése no siempre es el caso. En él el nivel muy básico está, más sistema de poder de ola usa la distancia variante entre la superficie de un océano o mar y algún punto fijo en tierra o la cama del mar.

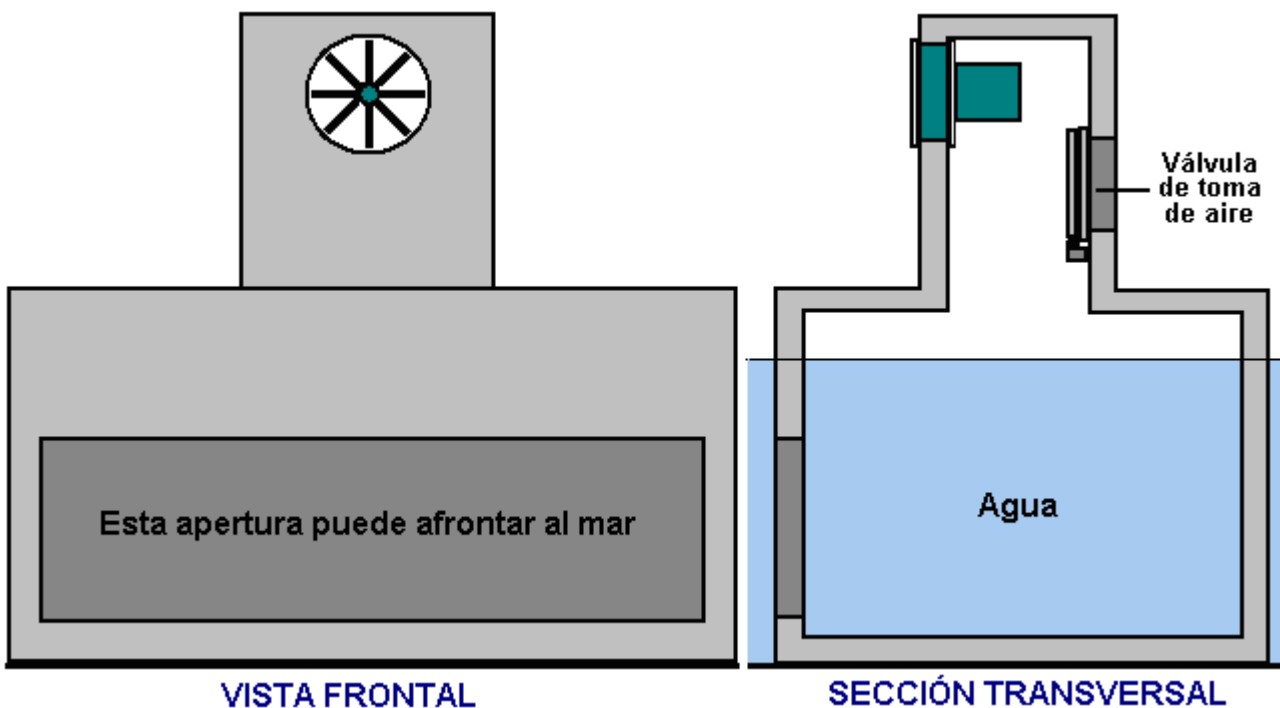
Debe haber un mínimo de mover las partes con suerte. Un plan aseado usa que un hormigón rectangular simple que aloja con un generador eléctrico montó el nivel de el mar anterior. El generador que es el nivel de el mar anterior es fácil de alcanzar para mantenimiento o reemplazo y hay ningún mudanza parte el underwater. Es un plan muy simple que puede construirse bastante fácilmente. En él la forma muy simple está, es simplemente una caja rectangular con una apertura bajo el agua:



Aquí, una apertura grande permite el mar para fluir en la estructura que hace el agua nivele de arriba abajo dentro del movimiento de la caja con el movimiento de la ola fuera. Como una ola pasa, comprime el aire dentro de la caja y el aire se maneja fuera a través del generador abrir, mientras hilando las hojas del generador de la misma manera como un generador viento-impulsado él tiene es hojas hiladas por el viento.

Algunos generadores operan bien con el aire que fluye al revés y adelante a través de las hojas, electricidad generadora no importa qué manera las hojas están hiladas. Entonces con un generador que trabaja bien con sólo una dirección de giro, una válvula del ala flexible grande se instala y permite el aire para fluir en la estructura cuando el nivel de agua está cayéndose pero cierras inmediatamente el agua la subida de las salidas nivelada de nuevo.

Aunque este estilo de generador de poder de ola es tan simple, funciona muy bien en la práctica, con tal de que las dimensiones verticales se colocan que para que la cima del underwater abrir esté debajo de la marea del neap más baja y el fondo del generador abrir es anterior el más alto aguas vivas. Un arreglo de confusión puede usarse para proteger el generador del rocío y ruinas de la tormenta. Hay ninguna necesidad de tener la estructura la anchura llena sobre el nivel de agua:

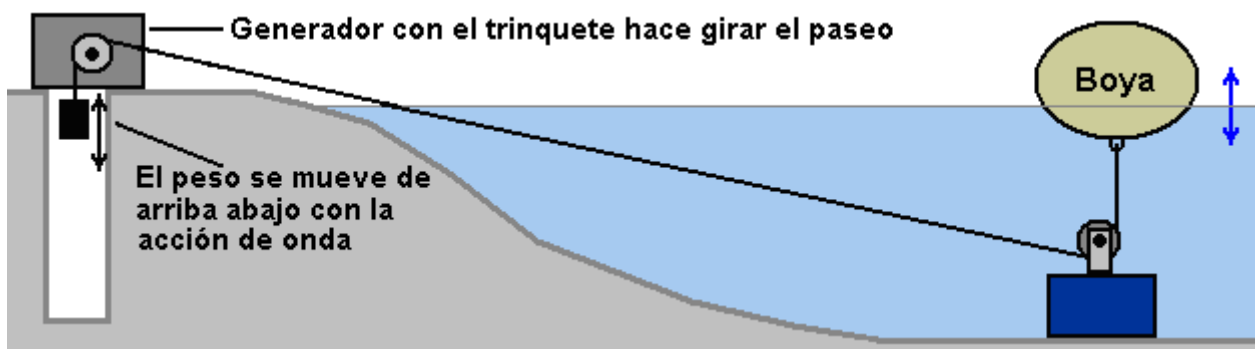


Esto tiene la ventaja muy considerable que el área de la superficie de agua dentro de la estructura es muy más grande que el área cruz-particular del generador que aloja la columna y para que las prisas aéreas fuera a través del generador muy más rápido que los levantamientos de la ola. Este factor de amplificación puede aumentarse aumentando la longitud de la base de la unidad, mientras agrandando el área de superficie de agua más allá dentro de la estructura. Si la acción de la ola frecuentemente es muy fuerte, entonces podría preferirse tener el undersea abriendo enfrentando el inshore o indirecto para reducir la cantidad de material manejada en él por las olas muy fuertes.

Otro ola poder generador sistema plan bastante simple que es basado en los principios simples, se sugiere en el website de Stefan Nystrom [http://www.wavepartner.eu/page\\_1219330357093.html](http://www.wavepartner.eu/page_1219330357093.html) y se llama el "WaveReaper" el sistema. Opera usando un número grande de boya separados. Se sugieren los barriles plásticos como los boya convenientes pero casi cualquier recipiente non-peligroso que no se corroerán en el mar y que tiene un volumen interior considerable, puede usarse en este sistema.

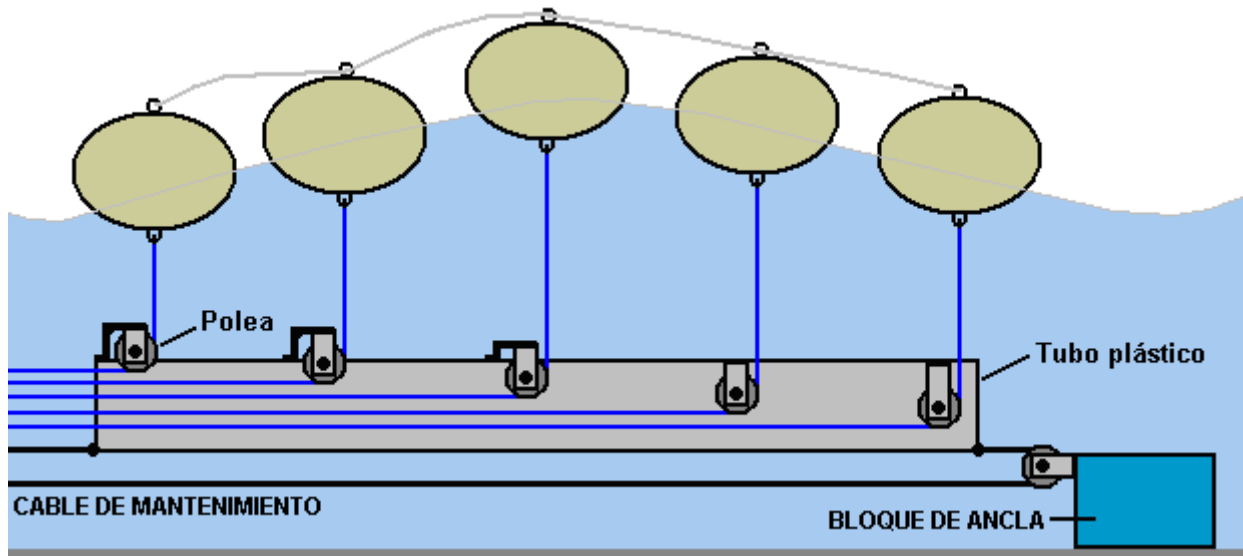
Cada unidad básica consiste en un flotador, una polea, un cable y un ratchet manejan la conexión al árbol de un generador eléctrico. El poder proporcionado por el movimiento del boya puede ser muy sustancial como el agua del mar pesa una cantidad considerable. El cable que une se guarda enseñado por un peso pesado, y el cable arrolla una polea que está montado en un árbol que conecta al árbol del generador. Se sugieren las partes de la bicicleta para esta sección del paseo como ellos es barato y prontamente disponible en la mayoría de los lugares y ellos vienen con una rueda del diente dentada que ya tiene un ratchet conveniente construida en él.

La razón para el árbol es que una serie entera de boya se usa. Estos boya se posicionan progresivamente más allá y más allá de la orilla para que un aumentos de la ola entrantes los boya uno después del otro en una sucesión regular. Esto significa que mientras uno boya está permitiendo su cable ejecutado el inshore atrás (tiró por él es los inshore pesan), uno o más de los otros boya estará subiendo y aplicará el paseo al árbol se unido al generador. Este arreglo permite el árbol del generador para recibir un paseo continuo. Teniendo un volante pesado en este árbol es una ventaja agregada como él aplanará fuera los golpes del paseo repetidos proporcionados por los boya:



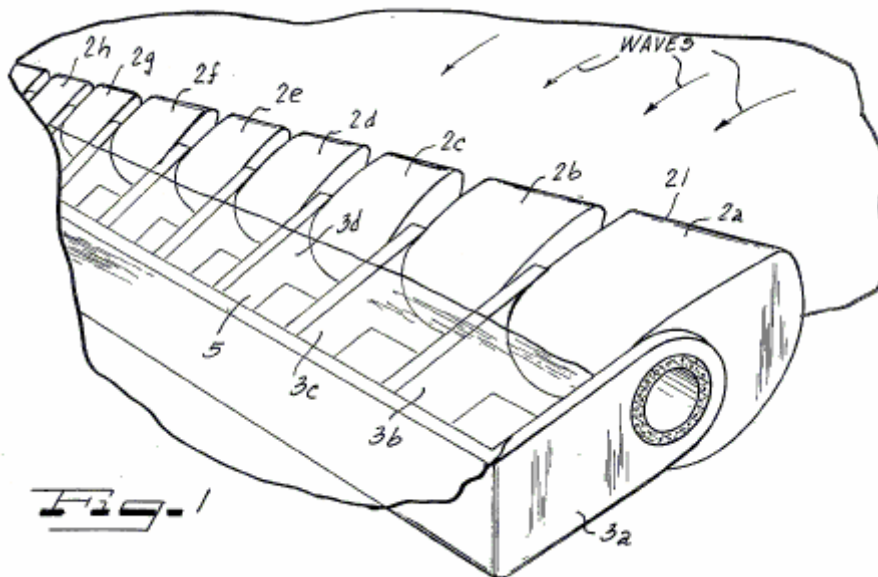
Teniendo un haz de mover los cables enhebrado a través del mar cerca de la orilla está pidiendo un enredo mayor con el alga marina y todos los tipos de otro material flotando. Muy sensiblemente entonces, Stefan sugiere que los cables se alojen en una cañería protegiendo. El cuidado considerable necesita ser tomado para asegurarse que los cables no frotan contra nada como el movimiento es constante y las fuerzas involucradas son altas. Cada cable necesita a él tiene es el propio guarda del espacio él claro de todos los otros cables y teniendo una polea montado a cualquier punto dónde hay un cambio de dirección.

Para hacer el mantenimiento más fácil, se sugería también que estas cañerías protegiendo no son fijas en la posición pero se es en un sistema de la polea para que ellos puedan arrastrarse a tierra:



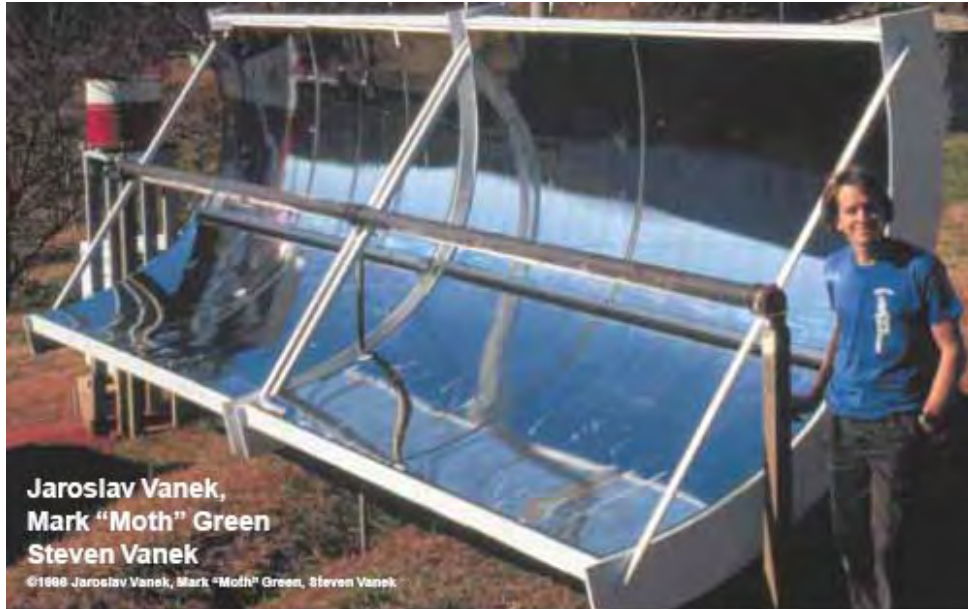
Los boya también se unen juntos flojamente en la cima con un cordón afianzando para que ellos siempre se queden en un grupo compacto, aunque hay oportunidad pequeña de cualquier grande indirecto el movimiento como la tensión en los cables del boya es alto. Las demandas de Stefan que cualquiera que construye su plan hace una donación vía <http://www.o2gruppen.se/> aunque cómo eso se hace está por ningún medios aclare a mí como allí no parezca ser un "Done" el botón en ese sitio Web.

Hay muchos otros dispositivos de ola-poder, algunas con las eficacias excelentes, pero la mayoría no son generalmente capaces de construcción por el medio aficionado. Un ejemplo es el "Nodding Duck" el plan por Stephen Salter de Edimburgo en Escocia, y mostrado en la patente 3,928,967 americana donde el poder de la ola se extrae por un balsa-como la construcción con los flotadores leva-formados. Estos flotadores tienen un movimiento ondeando en la superficie del agua y el movimiento de cada pariente de la sección a las otras secciones se usa para generar el poder. Éste no es exactamente un parte de atrás-patio la construcción.



### Otros Sistemas

No incluido en este eBook, pero en el sitio Web <http://www.free-energy-info.tuks.nl> artículos muy recomendados del Home Power sitio Web: <http://www.homepower.com/home/> qué está en este tema general. Hay un sistema para los bloques productores de hielo que usa el poder del sol exclusivamente y ninguna otra energía entró en absoluto:



Jaroslav Vanek,  
Mark "Moth" Green  
Steven Vanek

©1988 Jaroslav Vanek, Mark "Moth" Green, Steven Vanek

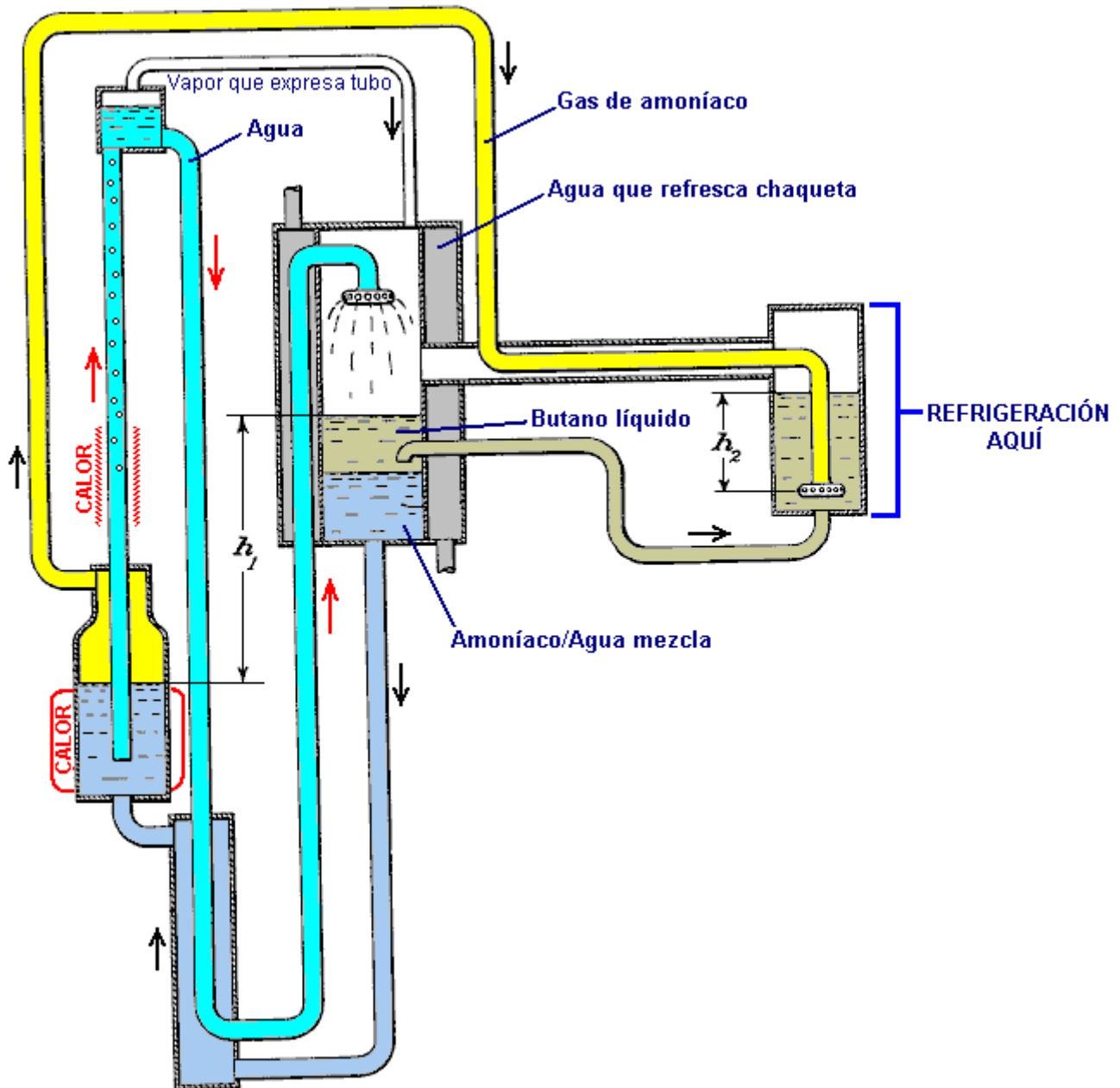
Above: Steven Vanek with his machine which uses solar thermal energy to make ice.

También, un artículo del dos-parte en refrescar Solar que se concentra en la absorción de calor con el colours diferente el posicionamiento estratégico de edificios y vegetación, las proyecciones del tejado prácticas y el gusta, para bajar la temperatura dentro de los edificios en las situaciones muy calientes.

Hay artículos que está en cocinar con el hidrógeno, mientras calentando su casa con el hidrógeno y usando el hidrógeno con una barbacoa. En la Casa el sitio de Power hay información adelante cómo usar el poder solar para calentar el agua de la casa y usted puede encontrar el video de Google adelante cómo hacer el tablero solar a su propia caliente-agua interesante y útil. El video es a <http://video.google.com/videoplay?docid=7459531367428847841&q=solar+heating&ei=NHluSPPzC4yqiWkvy52iDw> y muestra los métodos de la construcción muy simples. Tiene el sentido para reducir sus costos esenciales haciendo unas cosas simples que ayudan.

### **Refrescando Usando el Calor**

La mayoría de nuestra electricidad de uso de refrigeradores actual para manejar un compresor para lograr refrescando. Aquí es una patente de Alberto Einstein (quien usted puede haber oído de) y Leo Szilard que acostumbra el calor a impulsar la refrigeración en lugar de electricidad. Es la Patente 1,781,541 americana titulado "la Refrigeración" y 11 el 1930 de noviembre datado.



Nuestra invención relaciona al arte de refrigeración y particularmente a un aparato y método para refrigeración productor dónde el refrigerant evapora en la presencia un gas inerte y más particularmente, al tipo descubierto en la Platina de Von y Munters Patent No. 1,685,764 de 25 el 1928 de septiembre y nuestra Patente británica No. 282,428.

Los objetos y ventajas de nuestra invención estarán claras de la descripción siguiente considerada junto con el dibujo acompañando que muestra el diagrammatically más o menos, una encarnación preferida de nuestra invención.

En el dibujo, 1 es un evaporator que normalmente se pone dentro de la cámara que será refrescada. Una cañería 5 conecta la parte superior de evaporator 1 al más la porción del intermedio del condensador 6. Conduzca por tuberías 11 conecta con el fondo del evaporator 1 y se extiende en el condensador 6, a un nivel que está debajo del nivel de cañería 5. Una agua refrescante chaqueta 12, rodea el condensador y permite el agua refrescante para fluir a través de él.

Conduzca por tuberías 27 conecta el fondo del condensador 6, a la más bajo parte de un calor-permutador chaqueta 28. La parte superior de chaqueta 28, se conecta a la más bajo parte de generador 29 que está acalorado por cualquier método conveniente. Conduzca por tuberías 30 que conecta la parte superior de generador 29 a un punto cerca del fondo de evaporator 1 donde termina en un distribuidor cabeza 31. Conduzca por tuberías 30 carreras dentro de cañería 5 para que hay un intercambio de calor entre los fluidos en esas dos cañerías.

Conduzca por tuberías **32** ejecuta el upwards de la más bajo parte de generador **29** conectar con un recipiente **33** que se posiciona a un nivel que es anterior que de condensador **6**. Una fuente de calor **36**, se aplica para conducir por tuberías **32** a un punto sobre generador **29**. Conduzca por tuberías **37** carreras abajo de recipiente **33**, atravesando el calor-permutador chaqueta **28** y entonces en a a la cima de condensador **6** donde termina en un distribuidor cabeza **35**. Conduzca por tuberías **37** carreras dentro del agua refrescante chaqueta **12** que para que se refrescaran los pasando fluidos a través de él como él fluye. Una cañería **34** dando salida conecta la parte superior de recipiente **33** con la parte superior de condensador **6**.

El funcionamiento del aparato es como sigue:

Por ejemplo, un butano del refrigerant conveniente en la forma de líquido, se sostiene dentro del evaporator **1**. Se introduce un gas inerte, como el amoníaco, en evaporator **1** a través de cañería **30** y es distribuidor cabeza **31**. El refrigerant se evapora en el evaporator en la presencia del gas inerte debido al hecho que la presión parcial del refrigerant está por eso reducida y la mezcla gaseosa resultante atraviesa cañería **5** y en condensador **6**. Aquí, la mezcla entra en el contacto íntimo con un líquido de absorción, por ejemplo, riego que se alimenta en el condensador a través de cañería **37** y es distribuidor cabeza **35**. El gas del amoníaco es muy soluble en el agua pero el butano es bastante insoluble, para que el amoníaco está absorto en el agua que libra el butano de la mezcla gaseosa. Así, el butano asume la presión entera substancialmente dentro del condensador, y esa presión es suficientemente alta causar su licuefacción a la temperatura mantuvo por el agua refrescante.

La gravedad específica de butano líquido está menos de eso de la solución de amoníaco en el agua y para que la estratificación de los dos líquidos ocurre con el butano líquido que flota encima del amoníaco solución **26**. El butano líquido pasa de condensador **6**, a través de cañería **11**, e ingresos a evaporator **1**, dónde se evapora de nuevo y el ciclo repitió.

La gravedad causa la solución del amoníaco para fluir de condensador **6** a través de cañería **27** y calor-permutador chaqueta **28**, en generador **29**. Aquí, la aplicación de causas de calor el amoníaco a ser expelido de la solución en la forma de un gas que entonces atraviesa a cañería **30** y distribuidor cabeza **31** en evaporator **1**, dónde reduce la presión parcial del butano, mientras causándolo ya evaporarse como describieron.

Riego, mientras conteniendo el amoníaco muy pequeño en la solución, pasos de generador **29** a través de cañería **32** donde está más allá acalorado por la fuente de calor **36**. Esta calefacción causa la formación de vapour en cañería **32** que alzamientos el líquido a través de esta cañería y en recipiente **33** y en de allí bajo la gravedad a través de cañería **37** a condensador **6** y durante su flujo, este caliente, el líquido de la bajo-concentración es refrescado por el calor-permutador chaqueta **28**. Se refresca más allá por el agua refrescante en chaqueta **12**, y para que los alcances una condición dónde puede absorber el amoníaco rápidamente en el condensador **6**. Vapour que entra en recipiente **33** a través de cañería **32**, continúa en él es la jornada al condensador **6** vía la cañería **34** dando salida.

Durante el funcionamiento de este pedazo de equipo, la presión que existe en los varios componentes es uniforme con la excepción de diferencias ligeras causada por las columnas de líquido necesitó causar los fluidos para fluir. La presión que existe en generador **29** debe ser suficientemente mayor que la presión en la parte superior de evaporator **1** para hacer los vapour fluye a través de distribuidor cabeza **31**. En otros términos, la diferencia de presión debe ser suficiente superar la cabeza líquida el marcado **h2**. Esta presión del exceso en el generador es equilibrada por la presión creada por la columna de marcado **h1** líquido en el dibujo. Esto significa ese **h2** deben estar menos del **h1**, no habría flujo por otra parte.

Esta patente de Einstein y Szilard parece indicar que cualquier fuente de calor como un fuego o un horno solar, debe poder producir refrescando usando un dispositivo que no tiene ninguna parte mudanza. Probablemente sería necesario proporcionar un goteo de agua a través del agua la chaqueta refrescante, pero aparte de eso, se parece un dispositivo que podría usarse eficazmente por las personas que viven "fuera de la reja" y tiene pequeño o ningún acceso a electricidad. Todos en todos, es un plan interesante.

## Paneles Solares

Un método muy bien conocido de producir electricidad a partir de lo que parece ser un recurso renovable es el uso de paneles solares. No parece digno de mencionar estos como las ventas están tan bien promovidos, pero es posible que no se entienden los problemas con ellos. Esto solía ser la forma más cara de producir electricidad, pero en 2015, la electricidad de la energía libre y las fuentes de energía renovables ya han superado la electricidad producida por combustibles como el petróleo, el carbón y la energía nuclear. Gran parte de este aumento ha sido la mejora de paneles solares con un alejamiento de la tecnología basada en la oblea de silicio a los métodos de película delgada más recientes de la construcción. Ese descenso en el costo hizo que los nuevos paneles solares viable como una inversión para los especuladores y que hizo subir el volumen instalado

enormemente, con parques solares suministro de la red existente y que me paguen por sus aportaciones. Esquemas en Alemania producen 7% u 8% para los inversores. Los detalles de este se puede ver en la <https://www.youtube.com/watch?v=mLHBFyfvK8A> presentación 2008 que explica los detalles muy bien.

Lo que a menudo no se realiza es que los paneles solares tienen una vida de trabajo y necesitarán el reemplazo en una fecha posterior. La vida es muy buena, por lo general de diez a veinte años, pero el precio de reemplazo debe ser permitido para. Los paneles solares no son la única parte de su sistema eléctrico que necesitan ser reemplazados. En términos generales, los paneles solares se utilizan para cargar las baterías que luego de equipos de energía, por lo general mediante el uso de un "inversor", que cambia un voltaje de la batería de CC a una alimentación de CA tensión de red. El gran inconveniente es que las baterías de plomo-ácido usadas con frecuencia por lo general tienen una vida útil de unos cuatro años. Son caros, pesados y ya que contienen plomo, que no son fáciles de eliminar (legalmente). Este es un importante problema de costos y eliminación recurrente. La compañía Tesla coche tiene un diseño de alta potencia 'batería' capaz de almacenar la energía solar y luego correr a toda una familia. En la actualidad, la unidad es de unos 4 pies x 2 pies x 6 pulgadas, que es de unos 1.220 x 610 x 150 milímetros y el precio es de alrededor de US \$ 3.500. Con suerte, el tamaño y el precio se reduce considerablemente tanto como volumen aumenta de fabricación.

Otro punto que no puede ser realizada con los sistemas más antiguos es que la corriente que se puede sacar de una batería de plomo-ácido sin reducir su vida útil es muy limitado, aparte del hecho de que cualquier batería de plomo-ácido es sólo el 50% de eficiencia, requiriendo a ser alimentado dos veces más corriente, ya que puede suministrar después. La velocidad de descarga segura para una batería de plomo-ácido se llama la tasa "C20", que sólo significa que la corriente permitida es uno que descarga la batería en un período de 20 horas. Por ejemplo, si una batería nueva tiene como una batería de 100 amperios-hora ("100 Ahr"), entonces la velocidad de descarga segura es de unos 100 amperios dividido por 20, que es de 5 amperios. A los doce voltios, una corriente de cinco amperios es una potencia de salida de sesenta vatios. Una lavadora necesita alrededor de 2.200 vatios durante al menos parte del tiempo, por lo que al poder (y nada más, al mismo tiempo) tomaría 37 de esos 100 baterías Ahr. Podría albergar cómodamente 37 baterías grandes? ¿Cuánto crees que costaría reemplazarlos cada cuatro años?

Por favor, comprenda que no tengo nada en contra de los paneles solares y de hecho poseer alguna mí mismo, pero hay que ser conscientes de los problemas prácticos con el uso de ellos y no imaginar que la compra de ellos le dará la electricidad libre para siempre después.

El siguiente factor a considerar es el hecho de que el "rating" de energía de un panel como "120 vatios" no es la cantidad de energía que será proporcionada por el panel. Además, proporcionará esa cantidad de energía si se coloca exactamente cuadrados a muy fuerte luz solar en una región cerca del ecuador. Si el panel no está orientada exactamente hacia el sol, entonces la salida del panel será considerablemente inferior. El sol se mueve a una velocidad de quince grados por hora, por lo que su grupo especial sólo será dirigida directamente al sol durante unos cuatro minutos a menos que usted lo tiene montado sobre una plataforma giratoria y te empuje la ronda plataforma lentamente hacia el sol en absoluto veces. Mientras que eso suena complicado, en realidad no es una cosa difícil o costoso para arreglar aunque la mayoría de las personas no se molestan en hacer eso.

A pesar de que la mayoría de los paneles solares funcionan con UV en lugar de la luz visible, cualquier capa de nubes menor cae la salida del panel muy notablemente. También está el pequeño detalle de que la mayoría de los paneles solares sólo funcionan con luz solar o con una producción reducida en la luz del día muy brillante. Esto significa la mitad del día no contribuye a la entrada eléctrica y en invierno, cuando la necesidad eléctrica es mayor, los días son más cortos, la luz del sol escasa y de calidad muy pobre a menos que viven cerca del ecuador la luz del día. El nivel de luz solar que recibirá cae de manera constante a medida que nos desde el ecuador como el ángulo de la luz se pone más y más. Esto también causa problemas en invierno con obstáculos muy bajos proyectando una sombra sobre los paneles y cortar el tiempo de trabajo en el panel aún más.

El efecto de todo esto es que se necesita una mucho mayor potencia del panel afirmado que sus necesidades parecen requerir y sugeriría que es probable que tenga entre dos y tres veces más paneles como la potencia del panel indicado sugeriría que usted necesita. Teniendo en cuenta que el capítulo 10 muestra cómo funciona un generador en el agua, que sería más barato para comprar y reemplazar un generador de forma regular que comprar baterías y paneles y tener que reemplazarlas. Un generador también se ejecuta por la noche y durante el invierno.

Sin embargo, si va a instalar paneles solares, por favor tenga en cuenta que hay diferencias considerables entre los paneles que tienen la misma calificación aparente. Un factor clave es la tensión producida por la celda en condiciones de trabajo normales. Esto hace que la diferencia entre una buena tasa de carga en condiciones pobres y una tasa de carga de casi cero en esos momentos. Los buenos paneles tienen un mayor número de células y la tensión más alta producida puede hacer una gran diferencia, así que consulta el documento de especificación técnica en cada panel que desea examinar y prestar atención a las cifras de tensión y no sólo el (máximo posible) " potencia ", citado por la persona fabricante o ventas. Los paneles que escogí son hechas por

Kyocera, pero hacen su propio control sea lo más diseños cambian de año en año. En la actualidad, los paneles solares son sólo alrededor del 17% de eficiencia lo que significa que el 83% de la potencia que llega a ellos no va a producir electricidad.

Los paneles solares se expanden debido al calor durante el día y por lo tanto necesitan para ser montado de tal manera que permite la expansión y contracción durante el día y la noche. Como usted no quiere a un exceso de carga de una batería, en general se considera imprescindible el uso de un circuito de control para evitar que esto ocurra. En la vida real, cuando se utiliza la electricidad generada a diario, hay poca o ninguna posibilidad de exceso de carga, pero usted puede decidir por ti mismo.

Un desarrollo reciente es usar el panel solar (s) para conducir un sistema de carga de la batería-pulsante. Esto tiene la gran ventaja de que la carga de la batería no se detiene cuando la luz que incide sobre el panel produce una tensión que es demasiado baja para cargar el banco de batería directamente. Con una unidad de pulsación, la tensión de impulso de carga es en gran medida independiente de la tensión de entrada y por lo que una buena velocidad de carga puede ser producido en malas condiciones de iluminación, incluyendo el crepúsculo. Esto puede extender el período de carga de la batería muy sustancialmente, sobre todo en invierno, cuando hay menos luz. En este momento, una de las compañías de John Bedini está ofreciendo estas unidades a la venta.

La evaluación de los paneles solares en general, desde el punto de vista de saber cuáles son los inconvenientes, a menos que usted vive en una muy buena ubicación en el planeta y tienen una buena cantidad de dinero extra para gastar, entonces no son una gran solución, pero esto es algo que también tienen que decidir por ti mismo.

Sin embargo, una vez dicho esto, un esquema se ha introducido recientemente en el Reino Unido y que parece ser una opción realista. Bajo este esquema, el cabeza de familia no compra los paneles solares sino simplemente paga para cubrir el costo de la instalación de ellos. Por ejemplo, esta casa:



tiene veintiún paneles montados en el techo y el costo total para el dueño de casa era sólo £ 500. El dueño de casa recibe un coste de la electricidad muy reducida y espera recuperar el coste de la instalación dentro de dos años. Incluso en noviembre en la latitud 52 grados norte, estos paneles están funcionando bien. No hay baterías están involucrados y los paneles atan directamente a la red eléctrica.

No tener que pagar por la compra de los paneles mismos hace un enorme diferencia en la viabilidad de una instalación de este tipo. Entiendo que la estrategia detrás de este plan es aumentar la actualidad pequeño porcentaje de la electricidad en el Reino Unido, que se produce a partir de fuentes renovables, ofreciendo a la gente un esquema que en realidad hace que valga la pena tener una instalación.

### ***Una Lámpara de Escritorio del Panel Solar***

Los paneles solares pueden ser elementos muy útiles a pesar de su muy baja eficiencia y alto costo. Cuando pensando en paneles solares gente imagina generalmente un conjunto de muchos grandes paneles solares

montados en el techo de una casa. El costo de hacerlo es demasiado grande para la mayoría de la gente que lo considere. Sin embargo, en este momento hay 1 billón personas en el mundo que no tienen en absoluto ninguna electricidad. Parece que la característica de electricidad más útil para ellos sería la iluminación eléctrica durante la noche. Con los componentes que se han vuelto disponibles recientemente, proporcionando buena iluminación realista costo ahora es posible.

Pequeños paneles solares ofrecidos a la venta como "10 vatios, 12 voltios" capacidad ahora puede comprar razonablemente barato. Hecho en China, estos paneles pueden proporcionar una corriente de apenas más de la mitad de un amplificador de estos paneles que tienen un marco de aluminio son típicamente 337 x 205 x 18 milímetros de tamaño y aspecto:

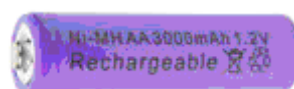


Las pruebas que he corrido muestran que se puede proporcionar un nivel muy realista de 1000 lux de iluminación con un total de sólo 1,5 vatios de energía eléctrica. La mejor fuente de luz que he encontrado es el estilo "G4", matrices de LED en China utilizando la tecnología de chip "5050" reciente. Estos son baratos y tienen un rendimiento lumínico muy fuertemente no lineal de corriente, que es un hecho que podemos usar para nuestro beneficio. Estas matrices de LED vienen en versiones "blanco cálido" o "blanco" (mi preferencia es la variedad blanca cálida) y esto parecen:



Con un diámetro de 30 mm y los pernos que son fáciles de conectar, son dispositivos muy convenientes que tienen un ángulo de iluminación excelente de 160 grados y un rendimiento lumínico de 165 lúmenes para una entrada eléctrica 1,2 vatios.

Uno de los problemas con esa unidad es la selección de una batería adecuada. Pilas de litio son excelentes pero el coste de una batería de litio adecuado es diez veces mayor que el coste previsto para toda la unidad, excluyendo efectivamente las baterías de litio. Las baterías de plomo ácidas son demasiado grandes, demasiado pesado y demasiado caro para esta aplicación. Sorprendentemente, lo que parece ser la mejor opción es la muy popular AA níquel-manganeso batería recargable del tamaño que es de 50 mm de longitud y 14 mm de diámetro:



Con tamaños de hasta 3 capacidad de amperios hora, son muy bajo costos, son ligeros y pueden ser colocados en un soporte de la batería así:



La caja de la batería puede ser adaptada para sostener siete pilas en lugar de las previstos ocho baterías, produciendo una batería de nueve voltios con 1.2V baterías. Si tres de estas baterías se utilizan con el panel solar, entonces no hay ninguna necesidad de sobrecarga de protección como las baterías de NiMH puede tratar sobrecarga actual si no supere el 10% de la calificación de miliamperios hora de la batería, y que simplifica el diseño muy considerablemente.

Sin embargo, algunas de estas pequeñas baterías NiMH no las afirmaciones del fabricante y entonces usted necesita ejecutar una prueba de carga en cualquier marca particular de batería que se puede considerar usar. Por ejemplo, aquí están seis tipos distintos de estas baterías probados en grupos de cuatro, con una carga de unos 50 miliamperios a cinco voltios. La misma carga se utilizó para probar cada una de estas baterías:



Fusiomax 800



Digimax 2850



Duracell 2400



SDNMY 3800

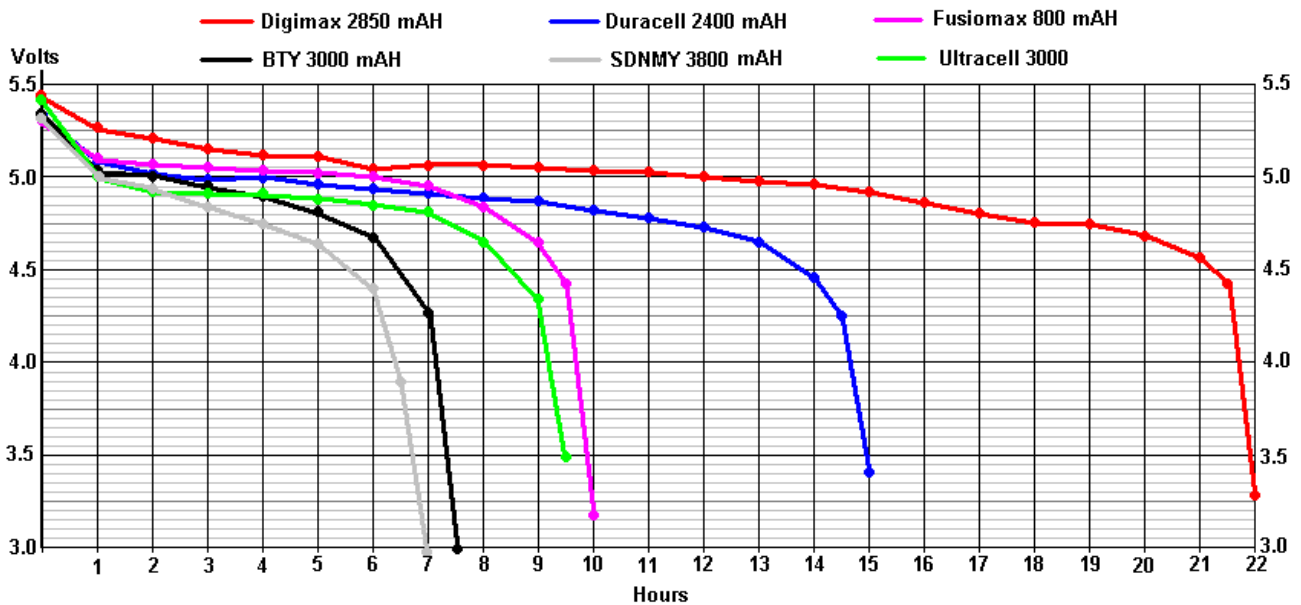


BTY 3000



Ultracell 3000

Los resultados fueron más revelador:



Las baterías BTY 3000 en realidad no reclama en la batería a ser 3000 mAHr (aunque los vendedores hacen) y entonces, el "3000" podría ser una marca comercial. Los resultados de las pruebas para la 3000 BTY fueron recarga tan asombrosamente pobres que la prueba fue repetida tres veces con más tiempo para cada prueba, y el que se muestra arriba es el resultado de 'mejor'. Usted notará cuánto corto cae en comparación a las baterías de bajo costo Fusiomax 800 mAHr. El terrible rendimiento de las baterías BTY 3000 sólo es superado por las baterías "SDNMY 3800 mAHr" increíble que muestran capacidad casi insignificante a pesar de sus afirmaciones increíbles de 3800 mAHr.

Las baterías de NiMH son 66% eficientes. Sólo debe cargar una batería de NiMH de miliamperios 3000 horas a 300 miliamperios o menos y así con un panel solar de 10 vatios, una sobrecarga no es un problema.

Medidor de luz pruebas proporciona algunos resultados muy interesantes para los arreglos de LED. Cuando use dos matrices de LED al lado de una caja de luz, dibujar las figuras para el voltaje / corriente / luz producida usando baterías de NiMH de 1,2 voltios fueron:

**9 baterías 11.7V 206 mA 1133 lux: 2.41 vatios 470 lux per vatio** (rendimiento previsto del fabricante)

8 baterías 10.4V 124 mA 725 lux 1.29 vatios 562 lux per vatio

7 baterías 9.1V 66 mA 419 lux 0.60 vatios **697** lux per vatio (un nivel de rendimiento muy realista)

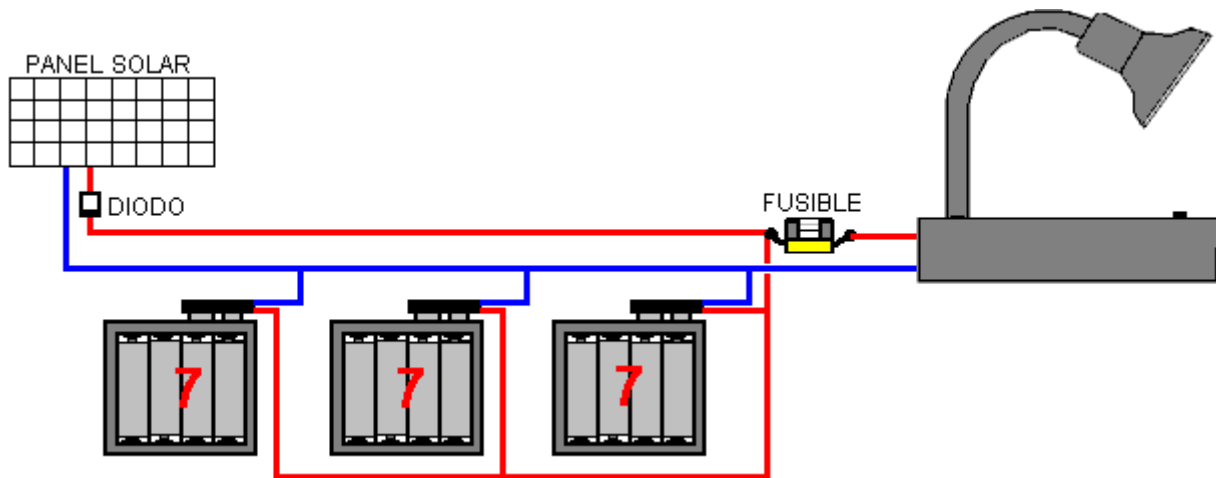
6 baterías 7.8V 6 mA 43 lux 0.0468 vatios 918 lux per vatio

Esto es muy reveladora información, muestra que uno de estos arrays de LED alimentados con sólo 33 miliamperios puede producir iluminación lux 210 muy impresionante en un amplio ángulo de iluminación. Poner que otra manera, alimentando cinco matrices de LED con 9 voltios, genera un nivel de iluminación de 1000 lux muy aceptable para sólo 165 miliamperios que es de sólo 1,5 vatios. Es espectacular actuación.

Igualmente impresionante es lo que sucede cuando el voltaje de la batería baja cuando la batería está casi totalmente descargada. El rendimiento del LED se levanta para luchar contra la pérdida de tensión e incluso en una ridículamente pequeño 3 miliamperios alimenta cada LED, hay una salida de luz lux 21 de cada matriz LED. El efecto es que mientras que la iluminación dim ligeramente, lo hace muy gradualmente en una forma apenas perceptible. Con tres conjuntos de baterías de AA NiMH de alta capacidad originales, podemos esperar un mínimo de ocho horas de iluminación de 1000 lux continua de nuestra lámpara de escritorio. Un total de doce vatios-hora y el panel solar alimentación 66% eficientes baterías de nueve voltios, es capaz de reemplazar a uno

de esos vatios-hora utilizable en veinte minutos. En otras palabras, sólo dos horas cuarenta minutos de buena iluminación diurna puede proporcionar ocho horas de iluminación de 1000 lux cada noche.

El único componente móvil en este sistema es el interruptor Enc./Desc. y el circuito no podría ser más simple que esto:



Todos los paneles solares tienen un diodo para evitar que el panel de dibujo actual de las baterías durante las horas de oscuridad y no es raro que el grupo se suministra con un diodo conectado ya en el lugar. Personalmente, lo consideraría un fusible innecesario pero es una práctica estándar para adaptarse a uno. Las pilas se instalan en una caja de base que apoya el panel solar y da peso suficiente para producir una lámpara muy estable. Las cinco matrices de LED están conectadas en paralelo e instaladas en un alojamiento adecuado lámpara como ésta:



Sólo el flexible, pantalla de 120 mm de diámetro del tallo e interruptor Enc./Desc. se utiliza.

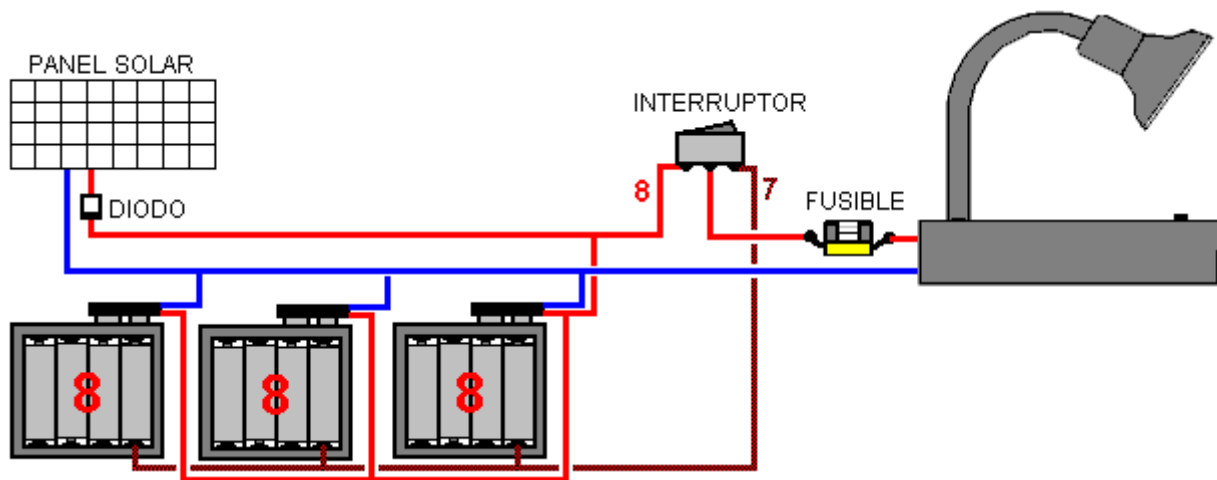
Mientras que esto es un diseño muy simple y robusto, es en realidad una unidad asequible y muy deseable que puede proporcionar años de iluminación sin costo en un nivel muy satisfactorio. El prototipo tiene este aspecto:



Esto es, por supuesto, un tipo común y corriente y absolutamente estándar de luz alimentado por energía solar. La diferencia es que es una luz muy eficaz, adecuada para un escritorio de iluminación a un alto nivel durante toda la noche. Es móvil y tiene un amplio ángulo de iluminación.

También es posible extender el diseño muy levemente, para proporcionar un período aún más largo de la iluminación o si se prefiere, un período de iluminación aún más brillante. Esto puede hacerse utilizando ocho baterías en cada soporte de la batería – que tiene la ventaja esa batería estándar titulares pueden utilizarse sin necesidad de adaptarlas para mantener las baterías sólo siete.

Esto tiene la desventaja leve que no queremos para suministrar la tensión extra a las matrices de LED porque eso causaría un mayor consumo de corriente que queremos. Podemos superar esto mediante un conmutador adicional y tener dos conexiones a cada soporte de la batería. Luego se convertiría en el circuito:



Con este acuerdo, la unidad de iluminación es alimentada por cada ocho baterías o siete pilas, dependiendo de la posición del interruptor de cambio. Cuando el panel solar está cargando las pilas, todos ocho por obtener soporte no cargar baterías importar qué posición está el interruptor adicional.

Esto tiene la ventaja que cuando el voltaje de la batería empieza a caer tras unas horas de encender la luz, entonces el interruptor puede operarse, elevando la tensión llegando a la lámpara por el voltaje de la batería extra, posiblemente produciendo un brillo superior al máximo cuando se utilizan baterías sólo siete en cada soporte de la batería. Este arreglo tiene la leve desventaja que el usuario puede cambiar en todas las ocho baterías desde el principio, produciendo una mucho mayor corriente de drenaje y mientras que daría un mayor nivel de iluminación, es probable que se reduzca el tiempo total. Ten en cuenta que es posible que esto podría adaptarse al usuario

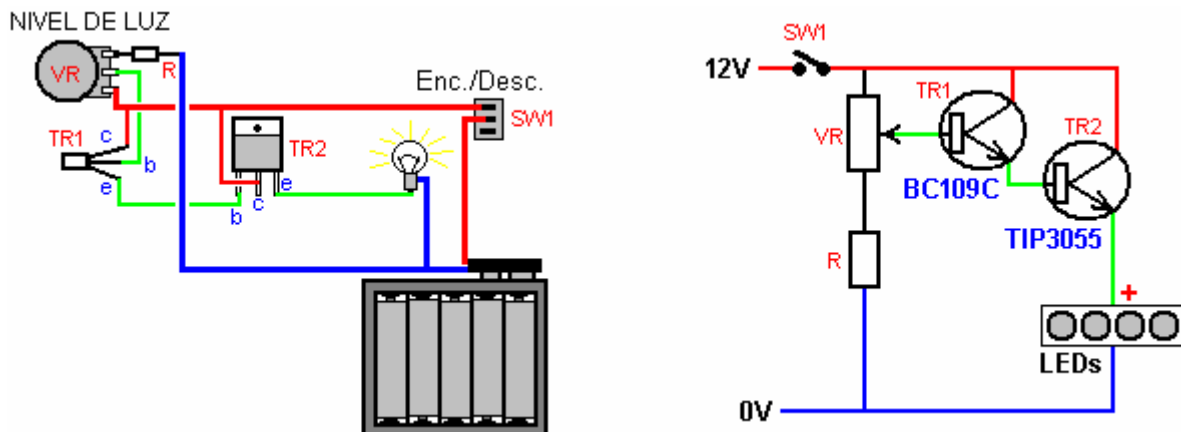
Si este tipo de operación es elegido, entonces sugiero que el interruptor adicional se encuentra lejos del interruptor de encendido/apagado para que el usuario no se confunda en cuanto a qué interruptor que trabajo. Tal vez el segundo interruptor podría ubicarse cerca del tallo de la ayuda de la lámpara, así:



-----

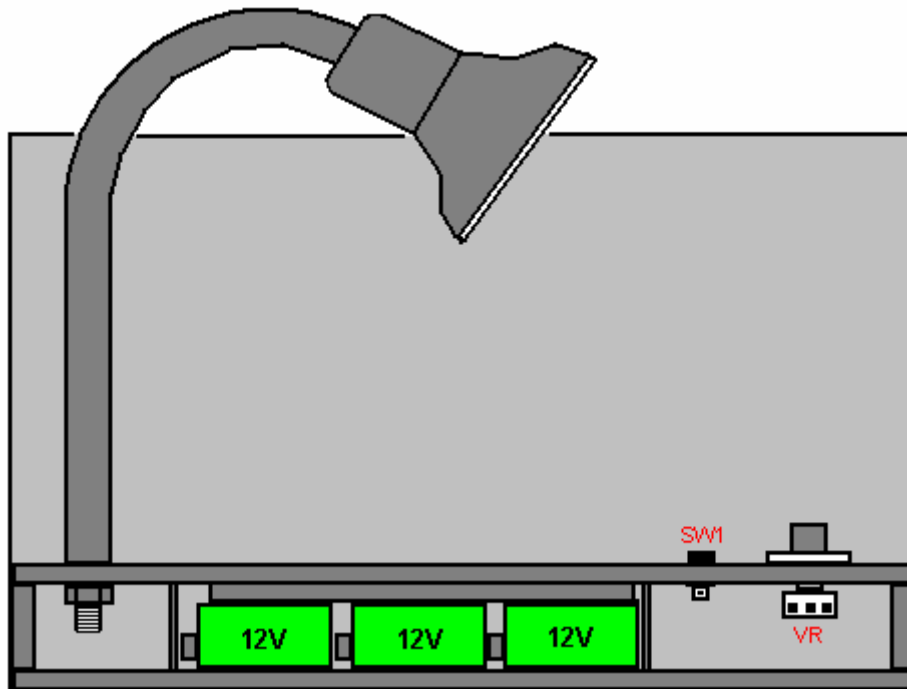
Sin saber mucho de la electrónica, es posible hacer una versión más versátil de esta lámpara de escritorio. Esto se puede hacer proporcionando un nivel de iluminación totalmente ajustable. Para ello, hemos utilizado tres titulares de 10 baterías, cada una con un conjunto completo de diez pilas, produciendo una tensión nominal de 12 voltios, pero en realidad, alrededor de 13.8 voltios cuando está completamente cargada.

Nos gustaría que el usuario sea capaz de ajustar el voltaje aplicado a las matrices de LED con el fin de conseguir la eficacia muy alta de salida de corriente a la luz o un nivel más alto durante un tiempo más corto, si se prefiere ese estilo de operación. Esto se puede hacer con bastante facilidad, de una manera muy simple y barato, usando esta disposición en la que se muestra una única batería para representar los tres paquetes de baterías conectadas en paralelo para producir una mayor capacidad de la batería:



Aquí, en lugar de la alimentación de la tensión de la batería directamente a las matrices de LED, dos transistores baratos y ampliamente disponibles se colocan entre la batería y los LED. Estos transistores controlan la tensión aplicada a los LEDs y que controla la corriente a través de los LEDs y el nivel de luz producida. El nivel de luz seleccionado se ajusta mediante la resistencia variable "VR" y el nivel de luz se puede encender en forma gradual, hasta llegar a cero, por lo que la unidad también se podría utilizar como una luz de noche si eso era buscado.

La disposición física de los componentes podría ser así:



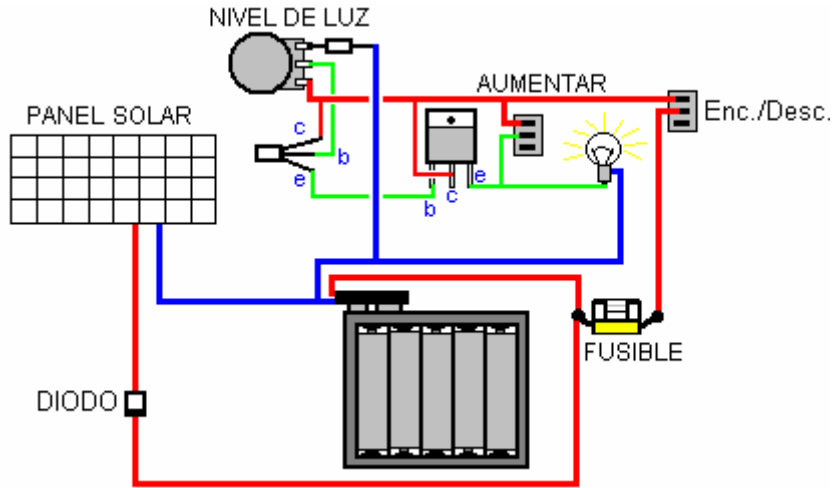
Aquí, el peso del panel solar y los tres paquetes de baterías dan la estabilidad a la unidad si la lámpara se dobla en cualquier dirección. Con cuatro matrices de LED, un excelente nivel de iluminación y, sin embargo, me permito sugerir el uso de cinco matrices de LED como que le da una gama aún más amplia de la iluminación. Una gran ventaja de esta disposición es que si la resistencia variable está equipada con un botón como éste:



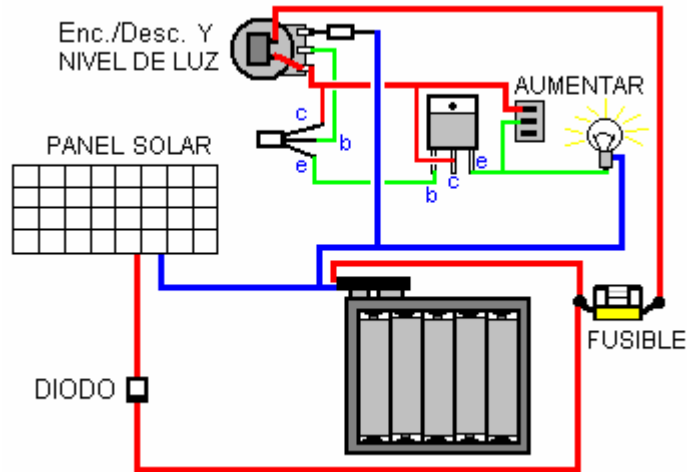
a continuación, cada usuario se familiarizará con el entorno en particular a nivel de la luz que se adapta a la velocidad de recarga. También permite durante cortos períodos de iluminación muy alto nivel si alguna vez se vuelve necesario.

Desde un punto de vista práctico, cuando la luz se enciende por primera vez la tensión de la batería es casi seguro que será de más de 13 voltios. Como queremos que cerca de 9 voltios aplicados a las matrices de LED, unos cuatro voltios deben ser dejados para detener a los LEDs a extraer corriente excesiva y el drenaje de las baterías demasiado rápido. De paso, podría mencionarse que el ojo humano es muy mala en la evaluación de los niveles de luz, y así, la duplicación de la corriente del LED (que sería más que reducir a la mitad la longitud de tiempo de iluminación) no aumenta el efecto visual por mucho, y así, controlar el flujo de corriente hace que una mejora importante en la longitud de tiempo durante el cual la luz puede ser utilizado cada noche. El período de iluminación se espera que cada noche para estar cerca de ocho horas.

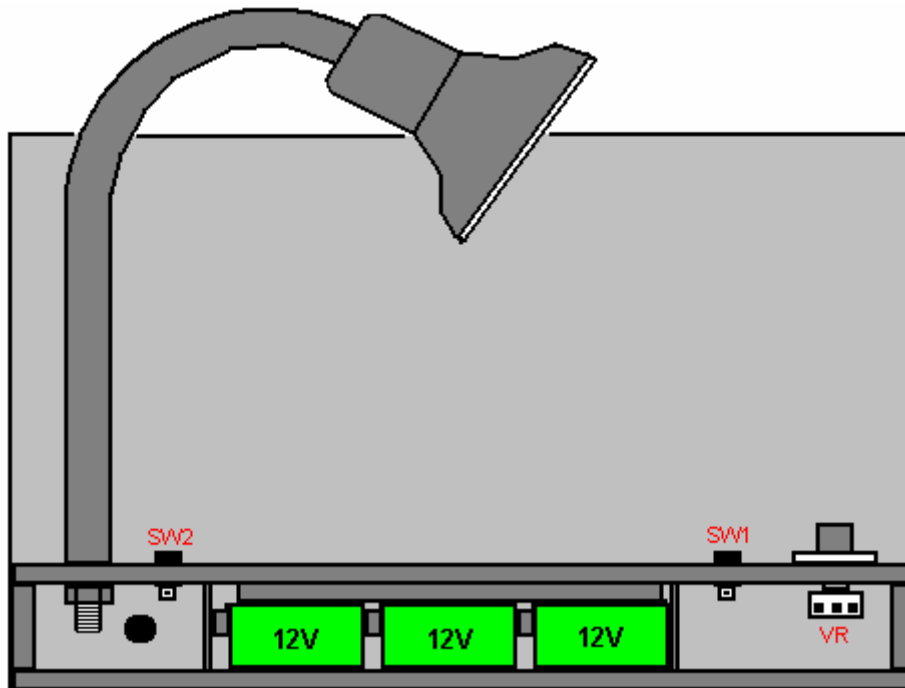
Los transistores de control de la caída del nivel de la luz en algunos 1,4 voltios, no importa lo que la corriente es. Esto no es un problema durante el período de iluminación normal. Sin embargo, si el período de iluminación es inusualmente largo y el voltaje de la batería está empezando a caer, entonces es posible ganar ese extra 1.4 voltios utilizando otro para omitir el control transistor. Es por cable para que la batería se conecta directamente a los LED con el fin de extraer cada miliamperios de corriente de las baterías. Ese extra 1.4 voltios hace una gran diferencia a un nivel de luz que cae pero no se deben usar para cualquier periodo de tiempo con una batería completamente cargada ( aparte del consumo de corriente excesivo), ya que es la alimentación de los LED de un voltaje más alto que el LED diseñador esperaba y mientras lo hace producir una iluminación excepcional, está siendo muy cruel con los LEDs. El interruptor de bypass se organizaría como éste:



En este caso, el interruptor adicional marcado "AUMENTAR" cortocircuita a través de los transistores y así conecta los LEDs directamente a la batería. El fusible se muestra es opcional, pero si el cableado no es el mejor, entonces vale la pena tener en caso de que su cableado crea un cortocircuito directo a través de las baterías. Un fusible "acción lenta" valorado en 1-amp sería una buena opción ya que el flujo de corriente normal, incluso en AUMENTAR con una batería completamente cargada, será menos de un amperio si se utilizan cinco matrices de LED. También es posible utilizar una resistencia variable que tiene el interruptor de encendido / apagado integrado en ella:



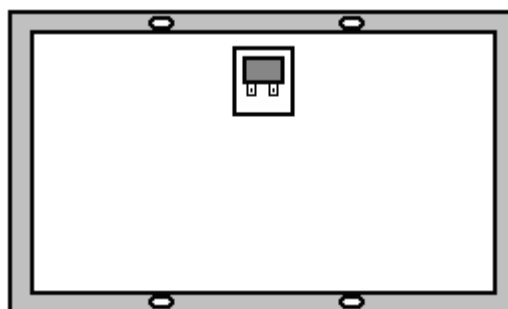
También se muestra en el diagrama es el panel solar que está conectado a las baterías en todo momento, incluso sin pasar por el fusible. Se conecta a través de un diodo como un 1N4007 para que el panel no recibe corriente de las baterías durante las horas de oscuridad. Para asegurarse de que los dos interruptores no se confunden por el usuario, sugiero que el conmutador "SW2" extra se sitúe lejos del interruptor de encendido / apagado:



Por supuesto, no es esencial usar una, lámpara regulable comercial tal como esta. En lugar de ello, los conjuntos de LED podrían ser montados en una tira hecha en casa adjunta a la parte posterior de la placa de panel solar y, posiblemente, en ángulo ligeramente hacia abajo si un escritorio o mesa es el lugar principal para ser encendido. En cualquier caso, es recomendable poner un pedazo de plástico helado a través de los LED, ya que se pueden encender con tanta intensidad que pueden ser difíciles de ver. Además, sólo porque este está concebido principalmente como una lámpara de escritorio, no hay nada que impida al usuario inclinar la luz hacia arriba para iluminar toda la habitación. En realidad, la habitación será probablemente bastante bien iluminada aun cuando la principal zona de iluminación es un escritorio o una mesa, incluso si se encuentra en un extremo de la habitación.

La secuencia de construcción podría ser:

1. Coloque la cara del panel solar en la esquina de una hoja de un material adecuado, tal como 6 mm Tablero de fibras de densidad media ("MDF"). Ejecutar un lápiz alrededor del borde del panel solar y cortar la lámina a lo largo de la línea de lápiz para producir una lámina que pueda ser acoplado a la parte posterior del panel solar. Taladro un agujero de diámetro 6 mm sobre 30 mm desde una esquina, es decir 30 mm de 30 mm y de modo que el agujero esté libre de los lados y tiras de esquina cuando están unidos más adelante. Si es su intención de pintar la lámpara de escritorio, entonces la pintura esta hoja de respaldo antes de instalarla en el panel solar hace que sea mucho más fácil de hacer prolijamente.
2. Coloque la cara del panel solar sobre una superficie suave y deslice la cubierta de los puntos de conexión eléctrica. Se debe tener este aspecto:

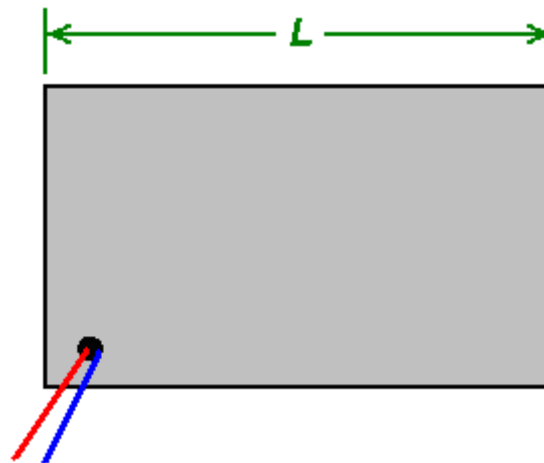


Bajo la cubierta, habrá dos terminales de conexión, uno marcado con un símbolo de Plus. Algunos de estos paneles vienen con los cables ya conectados y un diodo ya soldadas en su lugar. Si hay un diodo ya están allí y usted va a retirar la cubierta de forma permanente, se recomienda insertar la región diodo en resina epoxi como los cables de diodos son excesivamente flexibles y podrían romperse fácilmente.

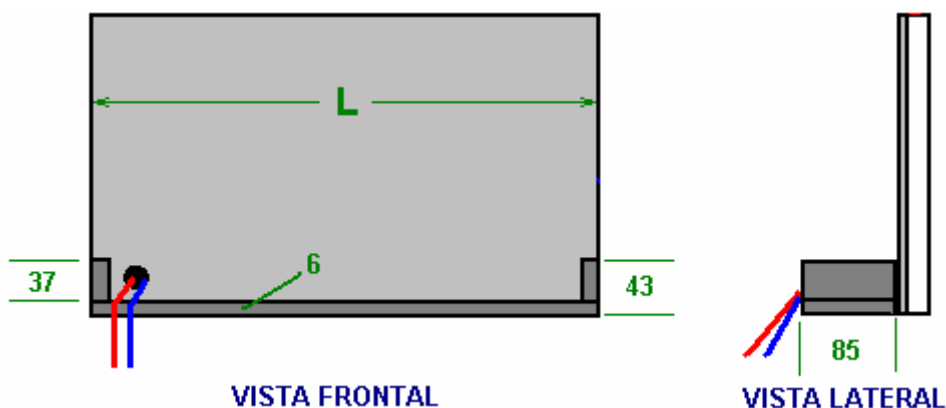
Si no hay cables ya conectados, entonces usted necesita para soldar un cable a cada uno de estos dos terminales. Si usted no sabe cómo soldar, y no tiene un amigo que puede, entonces usted puede aprender fácilmente. En la web hay varios videos que muestran cómo hacerlo. El cable de conexión utilizada no debe ser núcleo sólido, pero debe tener varias hebras diminutas de alambre dentro del aislamiento. El cable debe ser capaz de llevar, al menos, 1-amp y lo ideal sería dos o tres amperios. El más grueso es el alambre, el mejor eléctricamente pero el más difícil que es para soldar. La convención es tener un cable rojo conectado a la Plus y un cable negro conectado al Menos del panel, pero siempre y cuando usted sabe cuál es el cable que se puede utilizar cualquier color de alambre que es conveniente. Incluso si se olvida de cuál es cuál, un voltímetro le dirá que es el Plus cuando la luz brilla en el panel. Estos cables deben ser de aproximadamente 600 mm. (2 pies) de largo.

3. Pase los dos cables a través del orificio perforado en la hoja de soporte del panel solar y con el orificio situado en la parte inferior izquierda. Fije la hoja de forma segura a la parte posterior del panel solar usando un buen adhesivo de calidad. Yo preferiría usar Impacto Evostick o resina epoxi para esto, pero cada constructor a tener su propio adhesivo preferido.

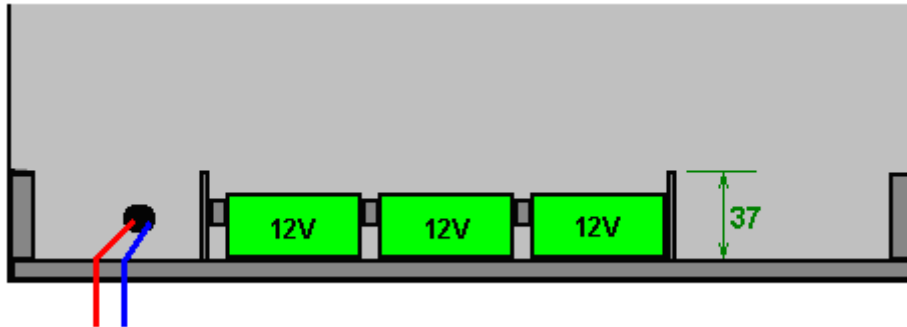
Usted no necesita la cubierta de plástico que puede deslizarse sobre los terminales y puede ser descartado. Es mucho más importante hacer buenas conexiones eléctricas a los terminales en lugar de preocuparse por mantener en la cubierta de plástico que normalmente tiene muy, muy poco espacio libre y que se puede conseguir de la manera de la hoja de soporte. El resultado debe ser similar a esto:



4. Ahora tenemos que construir la vivienda para las baterías y otros componentes. Para facilitar la descripción, voy a asumir que su material de la hoja es de 6 mm de espesor. En Estados Unidos, eso sería un espesor de un cuarto de pulgada. Cortar una tira del material de lámina "L" de largo ("L" es la longitud de su panel solar en particular). La anchura de la tira debe ser la anchura de la caja de la batería (típicamente 79 mm) más un grosor del material, que, con 6 mm es probable que sea 85 mm de material grueso.
5. Para hacer que los extremos de la caja, corte dos pequeñas tiras con una longitud de 85 mm que (o lo que sea) y una anchura de 7 mm mayor que la profundidad de su carga de la batería, que normalmente son de 30 mm de profundidad, lo que hace la tira normalmente, 85 mm x 37 mm.
6. Epoxi estos tres tiras a la parte inferior de la hoja de soporte del panel para formar un canal de 85 mm de ancho y poco profundo como esto:

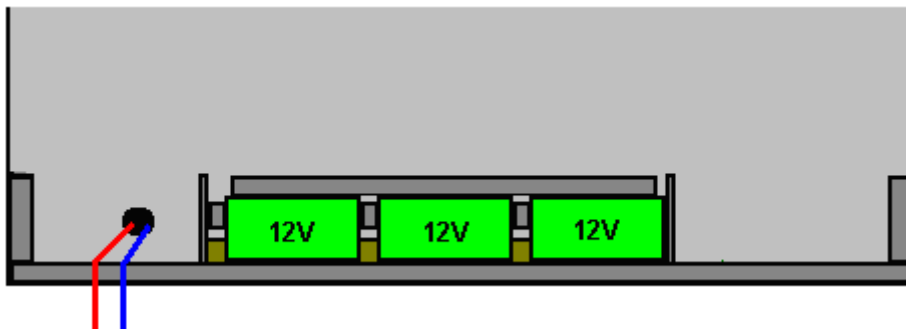


7. Utilizando el mismo material de hoja (o material más delgado si conveniente), cortar dos tiras de 70 mm x 37 mm, y los epoxy uno a cada lado de las tres cajas de la batería. Las cajas de baterías deben tener las pilas insertadas y los conectores unidos a ellos para asegurarse de que el espacio es correcto. Estos divisores se conectan a la hoja de soporte del panel solar, dejando un hueco en el lado cercano como cables tienen que correr de izquierda a derecha más allá de esas divisiones. El resultado debe ser como esto:

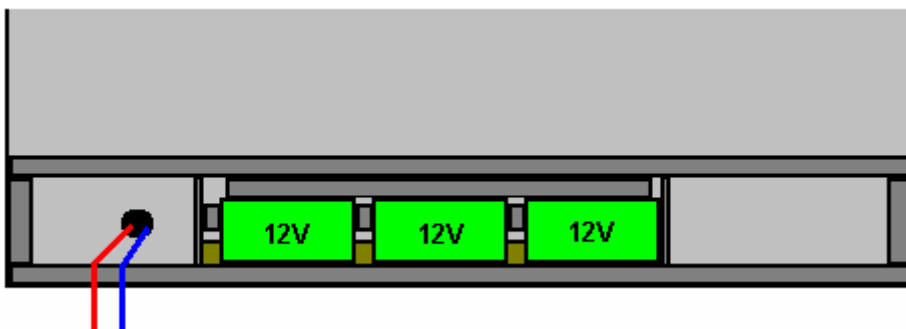


Es importante que las baterías estén aseguradas para que no puedan moverse en absoluto. Como puede observarse, aún pueden girar en un ángulo debido al vacío creado por la conexión de la batería clips. Para evitar esto, tres tiras de madera o de otro material adecuado deben estar unidos muy firmemente a la base para mantener las baterías rígidamente en su lugar, como se muestra a continuación.

8. A continuación, corte una tira de sus 6 mm. Hoja de espesor, 65 mm de ancho y un poco menos de la distancia entre sus dos divisores. Esta banda es mantener las baterías en su lugar y todavía dejar espacio para los cables para que se ejecuten más allá de las baterías. La tira **no** se adjunta a la hoja de panel solar aunque se posiciona muy cerca de ella. Compruebe que encaje en su lugar. La diferencia estará en el lado cercano a hacer el cableado definitivo fácil:



9. El próximo paso es cortar la tira superior que celebrará la lámpara, interruptores y resistencia variable. Mientras que el montaje de la lámpara es muy ligero, la longitud del brazo es tan mucho mayor que el diámetro de la rosca de tornillo que se conecta a la placa superior que cualquier carga aplicada al brazo de la lámpara cuando el ajuste de su posición, genera muchas veces que el estrés en el área de la tuerca de bloqueo manteniéndolo en su lugar. Debido a que el estrés en un área tan pequeña, se sugiere que la placa superior sea particularmente fuerte. Una tira de material del suelo laminado es muy duro y estar a sólo 7 mm de espesor, no es difícil de trabajar, por lo que cortó una tira para correr por entre las dos piezas de los extremos como éste:



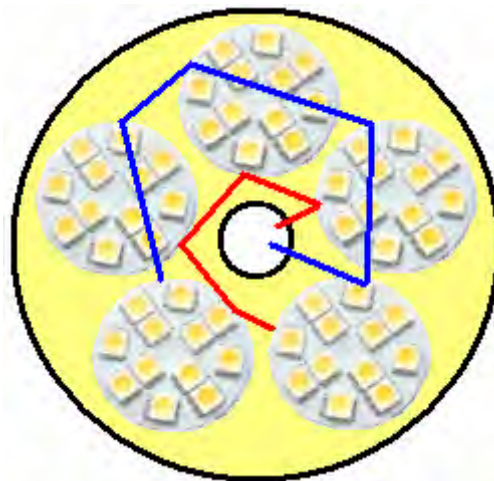
El objetivo aquí es encerrar las pilas para que no puedan moverse, ni cualquier célula individual de AA moverse de su posición. La tira de suelo laminado se utiliza boca abajo como la parte inferior es normalmente un acabado mate conservadora y atractivo que es particularmente adecuado para este proyecto.

10. Es mucho más fácil trabajar en la tira de laminado antes de que se adjunta en el lugar, por lo que vamos a hacer los agujeros para la columna de la lámpara y la resistencia variable, y cortar los agujeros rectangulares necesarios para el montaje de los dos interruptores basculantes. En el Reino Unido, los interruptores basculantes y resistencia variable se ven así:



Los interruptores necesitan un agujero rectangular de 13 x 19 mm, mientras que la resistencia variable necesita un agujero circular de 10 mm de diámetro y la lámpara se muestra también necesita un agujero de diámetro 10 mm. Sostenga la tira laminada en su lugar y marque las ubicaciones cuidadosamente, asegurándose de que cada elemento no ensuciar nada debajo antes de cortar las diferentes aberturas. Mueva el mando en el eje de la resistencia variable y tenga en cuenta la longitud del eje en el interior de la perilla. Cortar el eje, dejando que la misma longitud del eje restante. Conecte la resistencia variable y cambia a la banda laminada y deslice la perilla en el eje de la resistencia variable restante. La falda de la perilla debe estar ahora cerca de la superficie de la tira de laminado y una pieza en forma de V de material puede ser pegado en su lugar para dar un punto de lectura de la escala en la perilla.

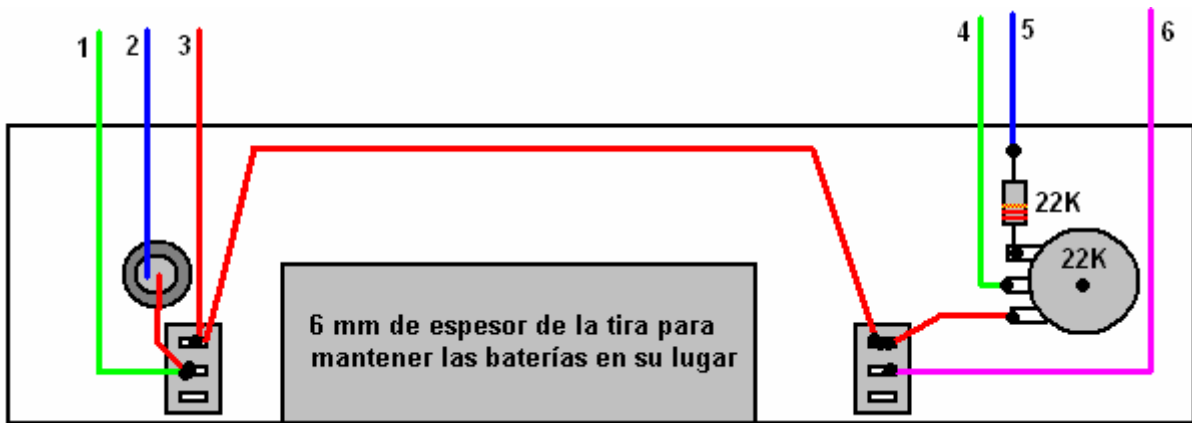
11. Si se utiliza una lámpara comercial, entonces tiene que ser desmontado ahora y preparado para este proyecto. Se retira la base, se elimina el portalámparas y dos cables son alimentados a través del eje restante de manera que las matrices de LED pueden ser equipados. Un disco circular de cualquier tipo de material rígido se corta, el diámetro es ligeramente menor que el diámetro de la boca de la lámpara. Cuatro o cinco matrices de LED (dependiendo de su elección de números) están pegados a la disco y cableados en paralelo con todos los cables más conectados entre sí y a uno de los cables de alimentación a través del eje de la lámpara, y todo el menos cables conectados entre sí y unidos a la otra alambre que pasa a través de la columna de la lámpara:



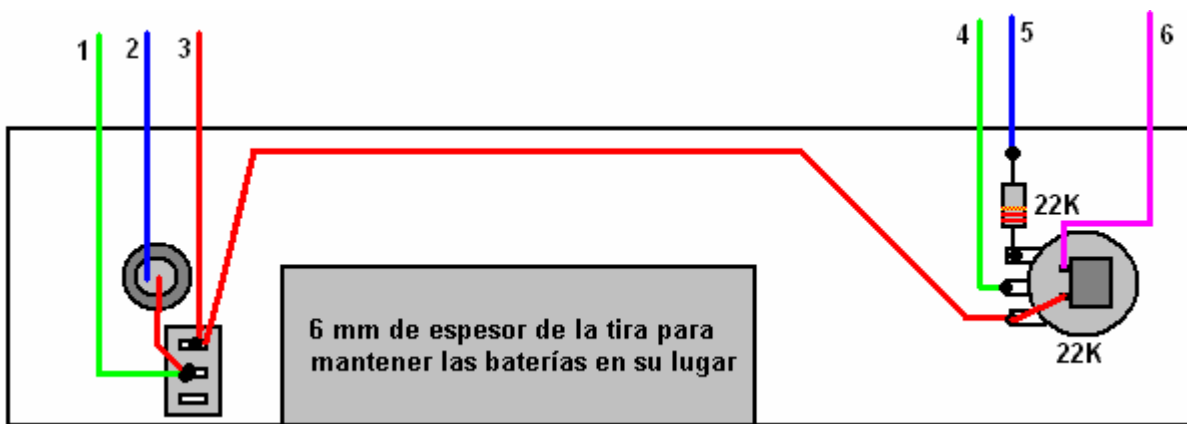
Este disco se alivió entonces a través de la boca de la pantalla de la lámpara en el que se encuentra a unos 10 mm por debajo del borde de la sombra debido a la conicidad de la sombra. Sitúe el disco de modo que es cuadrado en el borde de la sombra y péguelo en su posición. Si el plástico mate se va a utilizar, a continuación, marcar la hoja por el borde de la sombra y cortar el círculo resultante, perforar algunos agujeros de ventilación en él a pesar de las matrices de LED siempre se ejecutan en frío, y la cola del disco plástico helado al borde de la sombra.

12. Conecte los cables a los interruptores y resistencia variable montados en la tira de laminado, y luego colocar la lámpara en su agujero y fijarlo en su lugar apretando una tuerca. Hay dos tuercas pero han encontrado la tuerca de bloqueo a ser menos que adecuada, de modo epoxi se aprieta la tuerca al resto de la rosca del tornillo como la tuerca que mantiene firmemente en su lugar y sin embargo permite que la lámpara se puede girar con bastante facilidad.

Para hacer más fácil la construcción, antes de hacer esta tira laminada en su lugar, si se está utilizando un interruptor independiente de encendido / apagado, y luego hacer las conexiones mostradas aquí:

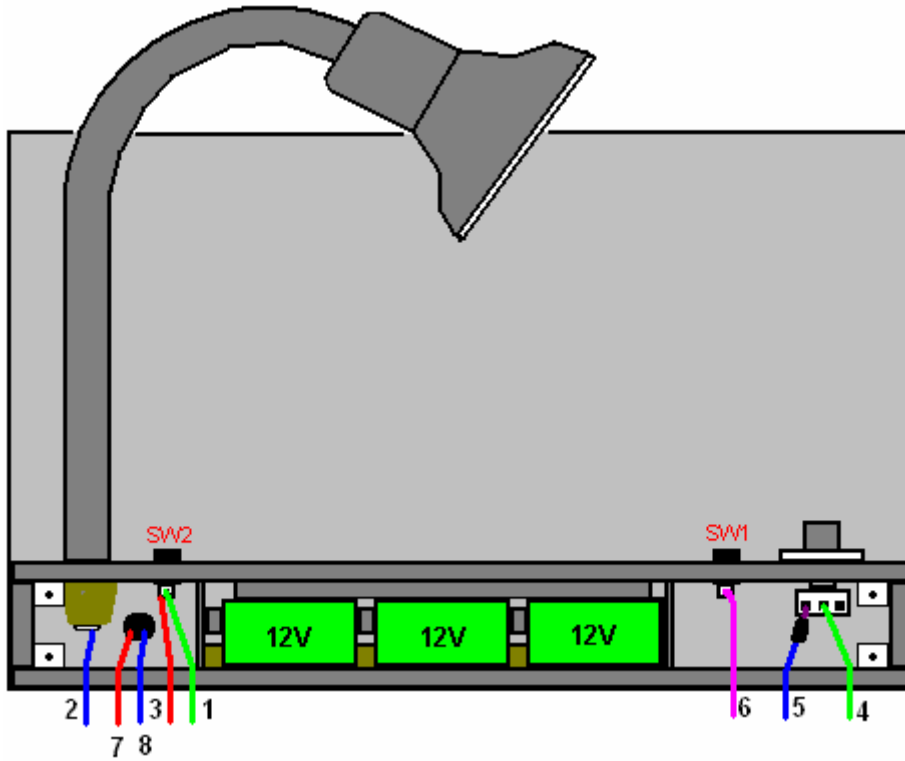


Si se utiliza una resistencia variable con un switch integrado de encendido / apagado, las estas conexiones se convierten en:



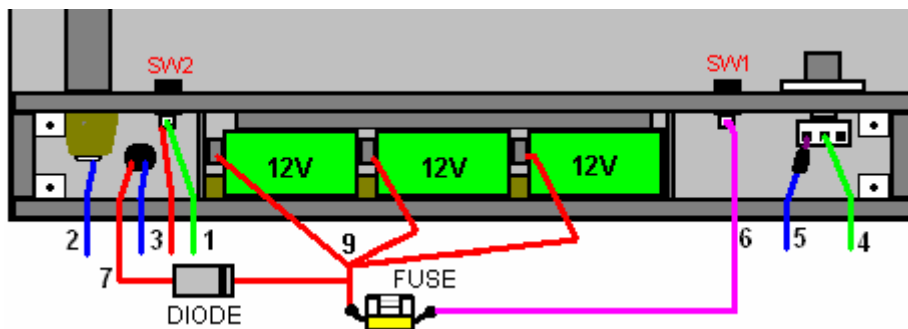
La resistencia de 22K fija ( bandas de color rojo / rojo / naranja ) está conectado a una de las etiquetas externas de la resistencia variable 22K y el alambre "5" está conectado al otro extremo. Sugiero que todos los cables que salen de este panel son por lo menos 200 mm ( 8 pulgadas ) de largo. Un hilo separado "4" está conectado a la etiqueta central de la resistencia variable, y la tercera marca se conecta al interruptor de encendido / apagado, como se muestra, y la hora de hacer la conexión con el switch, conecte también otros cables a esa misma etiqueta. El cable extra que se ejecuta a través y conectado a la etiqueta de la parte superior del interruptor de "impulso", junto con otro cable "3". El cable de conexión de los interruptores se ejecuta cerca del borde exterior de la tira laminada para que se desactive los paquetes de baterías, ya que hay muy poco espacio libre más allá de las baterías con el fin de mantenerlos bien y evitar que se muevan. El cable negativo de las matrices de LED está conectado a la etiqueta central del interruptor "impulso" y otro cable "1" se saca de esa etiqueta central. Cuando se conecta como se muestra, habrá seis cables que salen de la tira laminada y me referiré a estos cables por los números que se muestran arriba, por lo que valdría la pena realmente etiquetar los cables temporalmente con esos números.

- Si inclinado, aplique un poco de pegamento a la resistencia variable y cambia (en la parte inferior de la tira de laminado), pero **no** epoxy de la tira en su lugar hasta que se hayan realizado las conexiones finales y el circuito confirmado estar trabajando, incluyendo el panel solar de carga de las baterías.

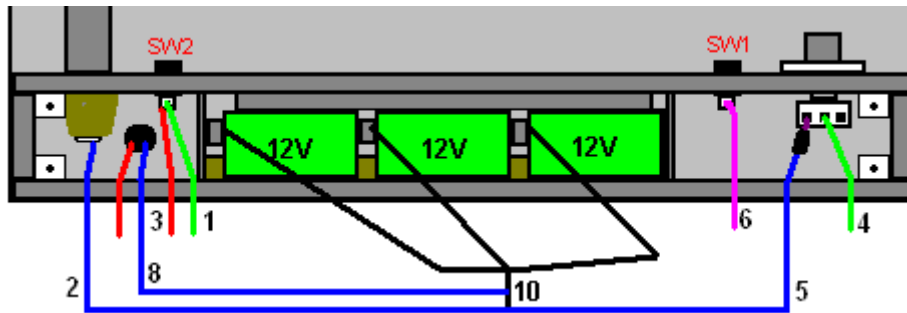


14. Las conexiones finales que deben hacerse son:

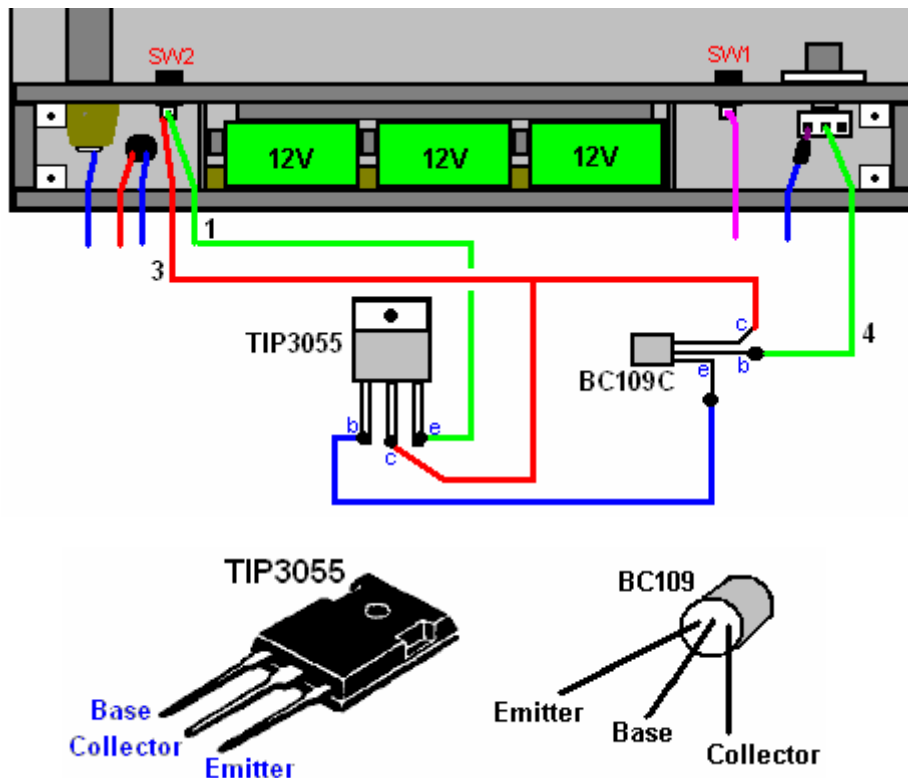
- El extremo no rayado del diodo se conecta al cable Plus "7" que viene del panel solar y el cable Plus de los tres juegos de baterías están conectadas entre sí "9", junto con el final de rayas del diodo y un extremo el fusible (si no se utiliza ninguna de fusibles, a continuación, alambre "6" está conectado directamente en lugar de al otro extremo del fusible). Un fusible de 1 amp sería adecuado ya que la corriente de trabajo debe ser sólo una sexta parte de ese:



- Retire el aislamiento de los cables Minus procedentes de los tres paquetes de baterías y girar juntos ("10"). Conecte los cables "2", "5" y "8" a este conjunto de cables Minus y soldar juntos hacer una unión sólida y aislar la junta con cinta adhesiva, epoxi, o cualquier otra forma sólida de aislamiento:



c. Para completar el cableado, los tres cables restantes están conectados a los dos transistores como este:

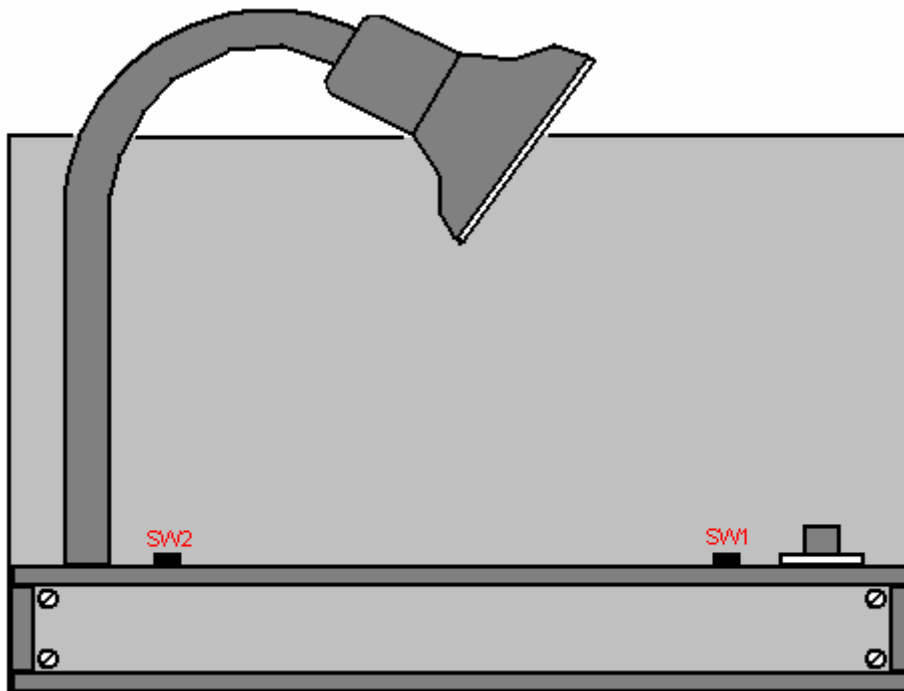


Tenga en cuenta que los transistores son sensibles al calor y el transistor de modo de soldadura conduce debe ser completado de forma rápida y, cuando sea posible, la iniciativa transistor que tuvo lugar en un par de pinzas, mientras que la unión de soldadura se está realizando y cuando permanece caliente, como los alicates desvía el calor lejos del transistor.

La lámpara de escritorio ya está listo para ser probado.

15. Si la luz se enciende y se apaga cuando se acciona el interruptor de encendido / apagado y la intensidad de la luz altera cuando la perilla de resistencia variable está activada, y si aumenta el nivel de luz cuando el interruptor de "impulso" se cierra, entonces todo está bien y el laminado tira puede ser pegado con resina en su posición final. Si la lámpara de escritorio no funciona como debería, a continuación, siga los procedimientos de prueba más adelante, hasta que la lámpara de escritorio es totalmente funcional y luego continúe con el paso 16.
16. Resina epóxica la tira laminada en posición y pegar cuatro tramos cortos de la madera en las esquinas. Estas longitudes de la madera deben reforzar la unión entre las cuatro piezas que forman la carcasa y la hoja de soporte de paneles solares, y se deben dejar fuera 6 mm antes del borde exterior, de modo que ambos apoyan la pieza final, así como la celebración en su lugar.
17. Conecte un voltímetro a través de los LEDs y gire la perilla de la resistencia variable para obtener 9V a través de los LED y la nota o marcar la lectura de la escala adjunta a la perilla. Este es el ajuste inicial para el mando cuando se parte de una batería completamente cargada.

18. Por último, aislar los circuitos de transistores con cinta adhesiva, plástico o lo que sea el método que se adapte y seguro en su lugar con un poco de pegamento para asegurarse de que el cableado no se rompe si la unidad se mueve mucho. Entonces, una tira se corta para cerrar el cuadro y se atornilla en las esquinas utilizando tornillos para madera o pernos:



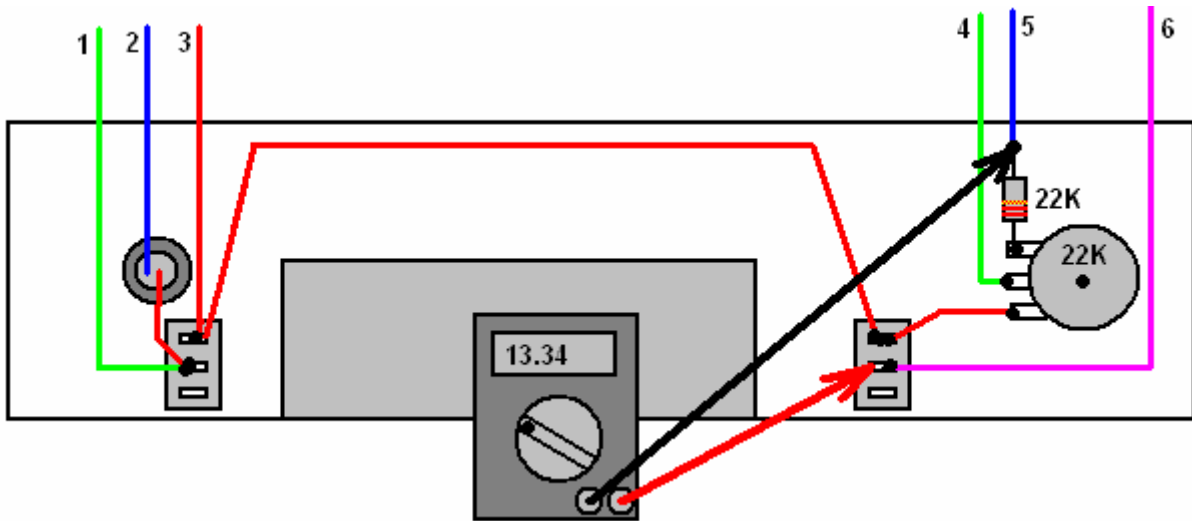
La brecha entre los dos interruptores basculantes proporciona un punto de agarre fácil para llevar la unidad a partir de un lugar a otro.

Mientras que esta lámpara de escritorio solar se puede construir de esta manera a un costo muy razonable, incluso con los precios de una sola vez en los precios individuales, se consigue una mejora muy importante si se están fabricando, especialmente si se hace en China. En primer lugar, todo el esfuerzo de hacer la caja desaparece como una caja de plástico de encargo baratos elimina todo ese tiempo y esfuerzo, ya que el panel solar tiene sus cables conectados, alimentada a través del orificio existente en el caso y luego el panel es simplemente empujado en su lugar. Los paquetes de baterías son ensamblados y empujaron en su lugar, las conexiones de los circuitos hechos y el caso cerrado hace clic en su cuenta o en su lugar por tornillos de rosca cortante. Los precios de los componentes bajan enormemente con la compra a granel, lo que reduce el precio de una sola vez no es irrazonable en un factor importante, sobre todo porque los salarios en China son muy bajos para nuestros estándares. El resultado es un producto atractivo, útil con un gran mercado y un precio unitario capaz de aprovechar al máximo esa gran base de ventas.

#### **Los procedimientos de prueba:**

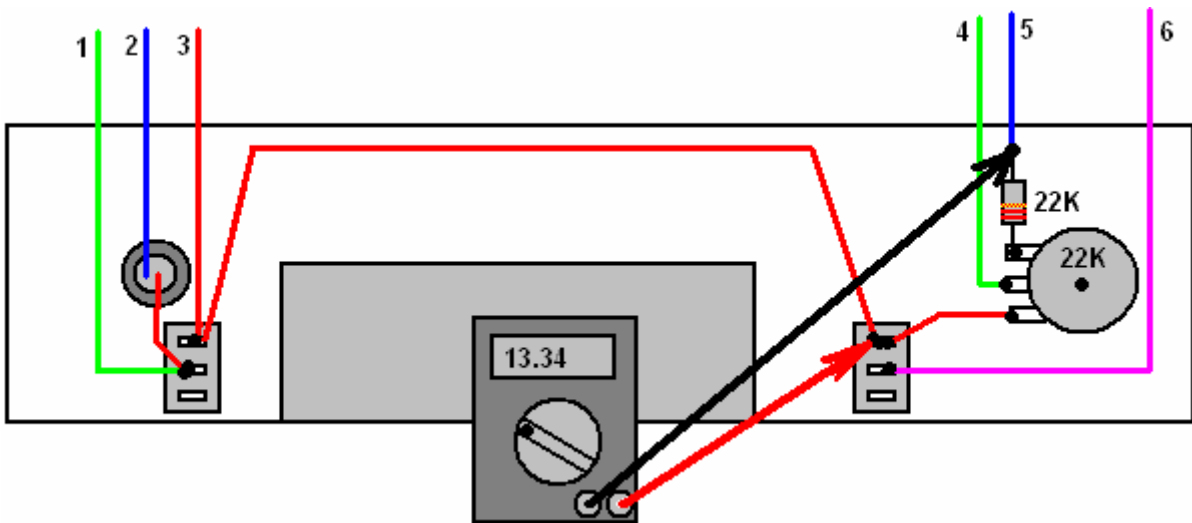
Si la unidad no funciona directamente de, a continuación, paso a paso, es necesario realizar pruebas de localizar y corregir el problema. Estos son simples, las pruebas de sentido común. Si usted no tiene un voltímetro, entonces vale la pena la compra de uno, ya que ahora son muy baratos.

1. Necesitamos confirmar que la batería tiene la energía eléctrica para funcionar la lámpara, por lo que abrir el "AUMENTAR" interruptor "SW2" y conecte un voltímetro como se muestra aquí:



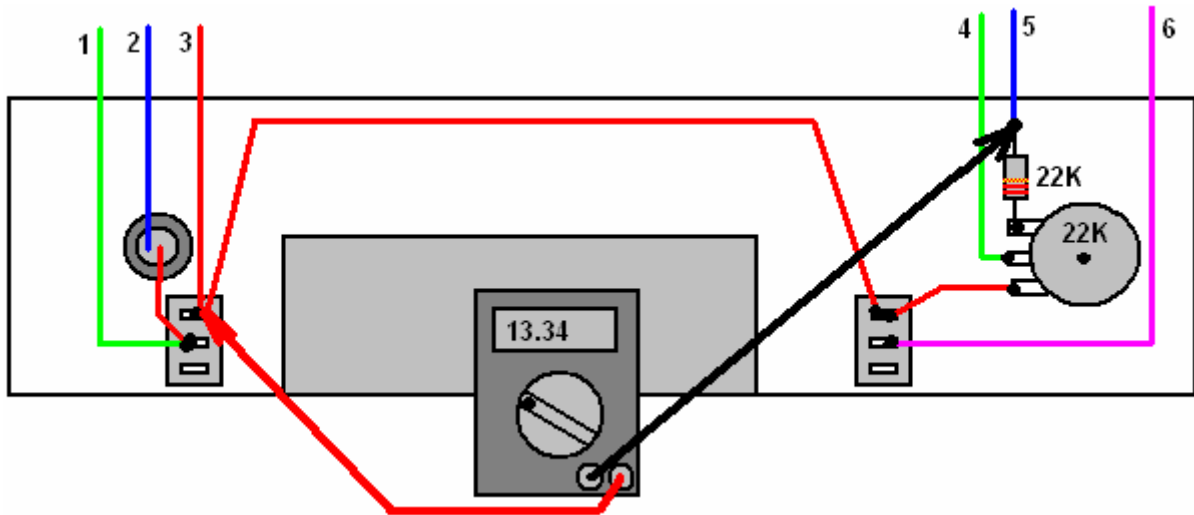
Esto conecta el metro justo al otro lado de la batería y por lo que el medidor debe mostrar un poco de tensión realista en torno a la marca de 12V. Si no lo hace, a continuación, levante uno de los soportes de las baterías y compruebe que las baterías están cargadas y confirman que el fusible no se haya quemado. Si el fusible se ha fundido, entonces será causa de una corriente excesiva, probablemente causado por un cortocircuito directo donde la batería Plus se está conectado directamente a la menos batería. Compruebe el cableado de la batería a los dos puntos hasta que usted consigue una lectura de voltaje sensible.

2. A continuación, conecte el medidor como éste:



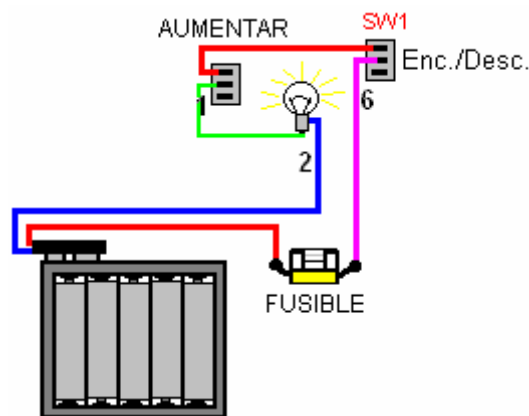
y confirme que el voltaje aparece y desaparece cuando se opera el interruptor de encendido / apagado. Si no es así, entonces es muy probable que sus conexiones con las dos etiquetas de conmutación están tocando y parada del circuito que se está desconectado. Si ese es el caso, a continuación, ajuste una de las conexiones de curar el problema y dejar el interruptor de encendido / apagado enciende en.

3. El siguiente paso es conectar el medidor como éste:



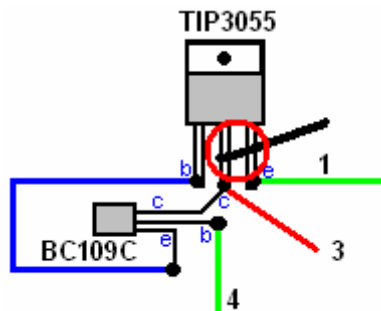
La misma lectura de voltaje debe ser visto. Si no lo es, entonces el cableado entre los dos interruptores es casi seguro que defectuoso y necesita ser corregido.

- Ahora cierra el interruptor de impulso, y la luz se debe encender a plena intensidad debido a que los transistores están siendo anuladas y se conectan la batería directamente a través de los LEDs. El circuito es a continuación:



Si la luz no se enciende brillantemente, a continuación, comprobar el cableado alrededor de este camino: Batería Plus - fusible - alambre "6" - de encendido / apagado - interruptor de impulso - alambre "1" - LED positiva - LEDs negativo - de la batería Menos (alambre "2").

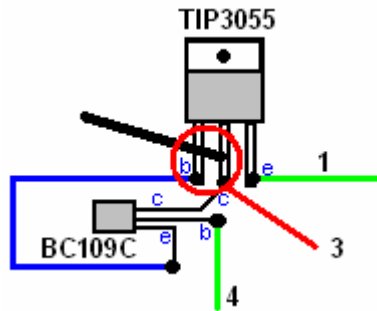
- Cuando el circuito de interruptor AUMENTAR funciona correctamente, apague el impulso interruptor y de comprobar el funcionamiento de los transistores. En primer lugar, utilizar un destornillador para corto circuito entre el colector y el emisor del transistor TIP3055:



Esto debe tener exactamente el mismo efecto que el cierre del interruptor impulso pero está probando sus conexiones por cable al transistor de potencia y la simulación de la TIP3055 se encienda completamente. Si esto no produce la salida de luz total, entonces usted necesita para comprobar (visualmente) el alambre "1" entre el tag centro del interruptor de impulso y el emisor del transistor TIP3055. También puedes ver la conexión entre el colector del transistor TIP3055 y la lengüeta de la parte superior del interruptor de impulso,

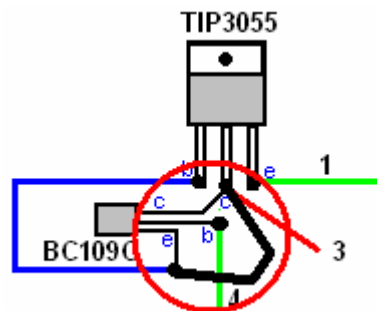
ya que una o ambas de esas conexiones tiene que ser culpable si el interruptor de impulso funciona cuando lo enciende.

6. Cuando haya corregido el cableado y los cortocircuitos entre el colector y el emisor TIP3055 enciende la luz en el brillo completo y el control de nivel de luz resistor variable todavía no esté bajo control el nivel de luz, luego de cortocircuito entre el colector y la base TIP3055:



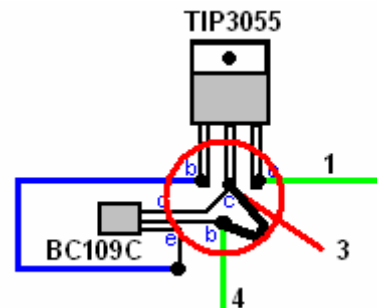
Esto no pasa por el transistor BC109C y debe producir el nivel máximo de luz. Si no lo hace, entonces el transistor de TIP3055 es defectuoso. Esto es muy poco probable que el TIP3055 es enormemente resistente y puede sobrevivir a todo tipo de mal manejo. Sin embargo, si esta prueba falla sin duda, reemplazar el transistor sin necesidad de conectar su base y confirme que el nuevo enciende la luz por completo cuando un cortocircuito en la Base para el coleccionista. A continuación, conecte el BC109C y repetir la Base TIP3055 al colector prueba de cortocircuito para confirmar que todavía está trabajando con el BC109C en su lugar.

7. Si el control de nivel de luz sigue sin funcionar, entonces cortocircuito emisor del transistor BC109C a su Colector:



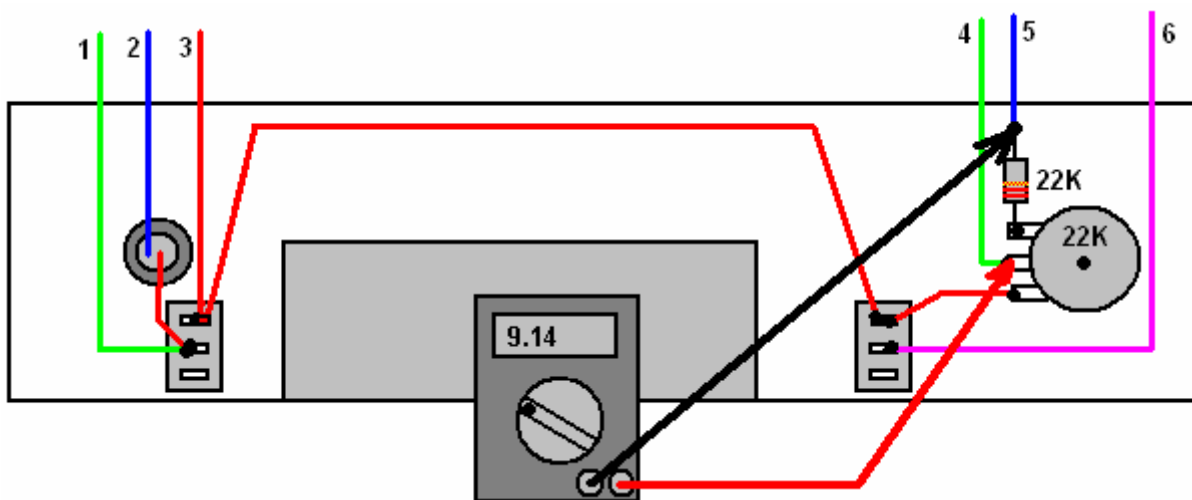
Esto comprueba el cableado entre el emisor del BC109C y la Base de la TIP3055 (en azul en el diagrama anterior). Si la luz se enciende en su brillo máximo, entonces el cableado está bien, de lo contrario, corregir esa conexión.

8. Ahora ponemos a prueba el funcionamiento del transistor BC109C. Gire la perilla de control a nivel de la luz a su don de la Base BC109C mínimo y corto circuito a su Colector:

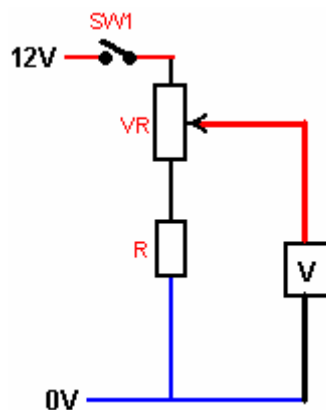


Con la corriente de cortocircuito en el lugar, la luz debe ser plenamente activado y el cortocircuito retirado (o si su base es cortocircuitada a su emisor), la luz debe ser totalmente apagado. Si esto no sucede, reemplace el transistor BC109C y repita la prueba.

9. Si el control de la luz con atenuación aún no controla el nivel de luz, entonces el cableado de la resistencia variable tiene que ser sospechoso, por lo que conectar el voltímetro como éste:



Esto está haciendo una conexión entre la línea negativa y el deslizador de la resistencia variable, y que debe permitir el control deslizante para ajustar la tensión de alimenta al transistor BC109C:



Esta es la prueba y si no hay un gran problema con la resistencia "R", la resistencia variable "VR" o los transistores en cortocircuito el deslizador de la resistencia variable, el voltímetro debe mostrar su plena tensión de la batería cuando se gira hacia arriba tan alto como sea posible, y una tensión de manera uniforme a caer alrededor de la mitad que el voltaje en el otro extremo del movimiento de eje de resistencia variable.

Si esto no sucede, entonces usted necesita para comprobar en las conexiones de cableado para la resistencia variable, resistencia fija y conexión a la base del transistor BC109C.

### Componentes para el hogar y construcción:

1. Uno de 10 vatios, el panel solar de 12 voltios.
2. Treinta de tamaño AA, baterías de 1.2V NiMH con una capacidad de cerca de 3000 Mahr, si es posible.
3. Tres cajas de baterías AA cada uno con 10 baterías.
4. Tres conectores de clip de batería para adaptarse a las cajas de la batería.
5. Un 1-amp tipo de diodo 1N4007 o similar.
6. Una resistencia variable 22K lineal y mando graduado para ajustarse al diámetro del eje.
7. Resistencia de 22K 7. Vatio Trimestre de 10% (o superior calificado) (bandas de color rojo / rojo / naranja)
8. Un transistor BC109C.
9. Un transistor de TIP3055.
10. Cinco G4 LED arrays.
11. Una lámpara de escritorio (opcional)
12. Dos interruptores basculantes.
13. Un portafusibles (de cualquier tipo) y un fusible de 1 amp.

14. A diez metros de aislamiento, alambre trenzado clasificada para 1-amp o superior actual.
15. Material rígido hoja de 6 mm de espesor (posiblemente MDF).
16. Un pequeño off-cortada de piso laminado 85 x L (normalmente 337) mm
17. Adhesivo.
18. Pies de goma o material suave para la parte inferior de la lámpara de escritorio.

**Notas:**

Los interruptores basculantes son generalmente más baratos que la versión Conmutación con tres etiquetas de los interruptores, y por lo que estos se han demostrado. Para este diseño, sólo se necesita Enc. / Desc. acción. Presione el extremo " 1 " del balancín hacia abajo, y los dos contactos se utilizan son entonces los dos más alejado de la "1".

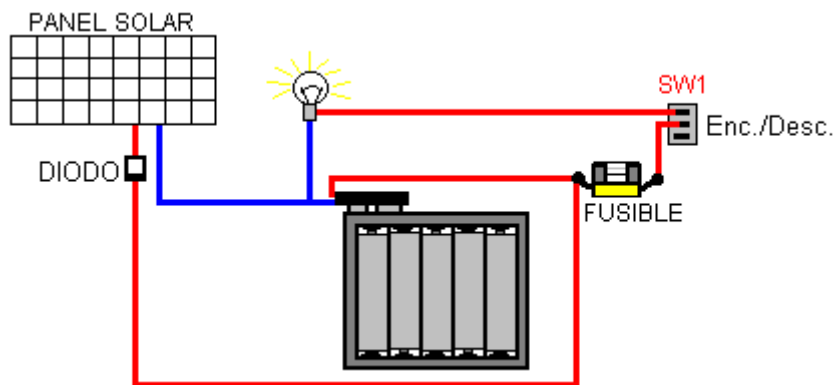
El transistor TIP3055 es la versión más reciente del 2N3055 y es particularmente bueno un transistor para esta aplicación es mucho más fácil de conectar. Mientras que el TIP3055 se recomienda encarecidamente, se pueden usar otros transistores de potencia. No se necesita ningún disipador de calor si el transistor puede manejar 8 amperios o más (el TIP3055 puede manejar 15 amperios y 90 vatios) .

El transistor BC109C tiene una ganancia muy alta entre 200 y 800, que es útil en esta aplicación, pero una gran ventaja de esto es que se apaga por completo con la corriente de fuga cero o menos, mientras que yo tengo algunos de los transistores 2N2222 muy populares que no apague correctamente en absoluto y por lo tanto se rechaza de manera efectiva. La mayoría de los transistores alternativas son muy inferiores a la BC109C y por eso, si no está disponible, entonces vale la pena hacer el pedido.

El diodo 1N4007 es el más barato de diodo fácilmente disponible. Está clasificado para la operación 1,000 voltios que es por supuesto, no interesa aquí y por lo que el voltaje más bajo a través de los diodos 1N4001 1N4006 son perfectamente adecuado, aunque un poco más caro, ya que son menos populares. Mientras que un diodo se muestra en este documento, las personas que son expertos en electrónica se inclinan a utilizar tres conectados en paralelo como que pasa corriente con mayor libertad. Eso costaría un extra de 6 peniques a precios en el Reino Unido.

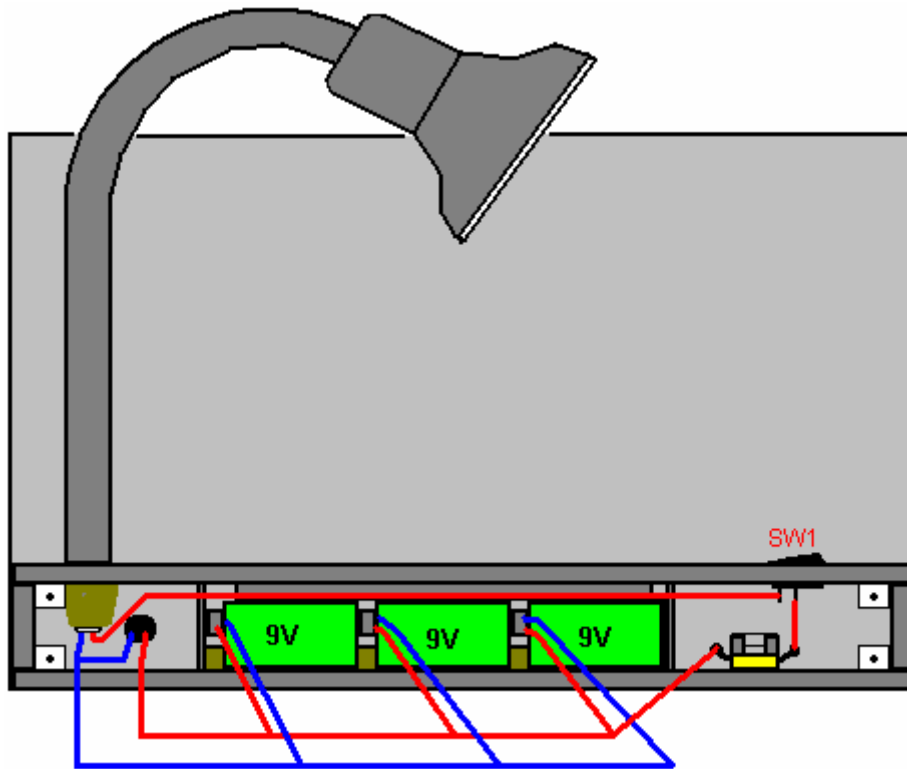
-----

Algunas personas están realmente deje intimidar por la electrónica de cualquier tipo, así que aquí hay una versión de la lámpara de escritorio solar que efectivamente, no tiene la electrónica en todos los:



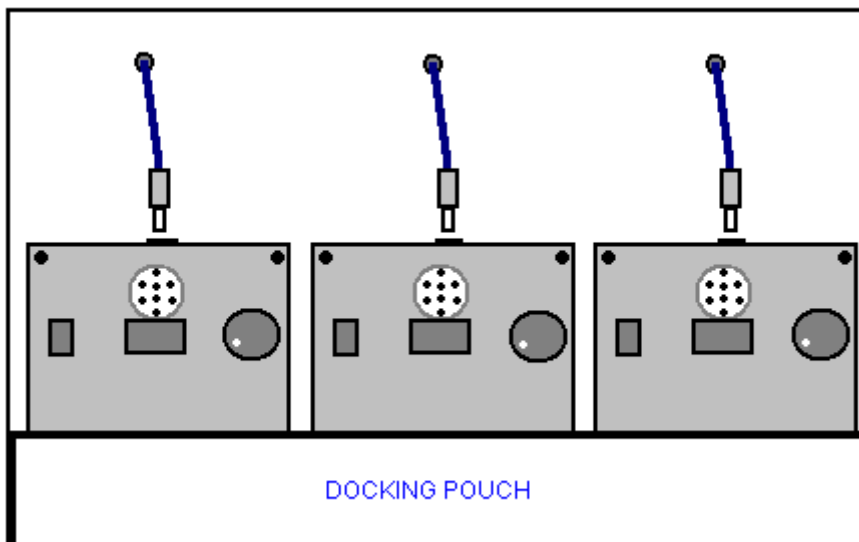
El único control en esta versión es el interruptor de encendido / apagado. Como ya no tenemos ningún control sobre el voltaje aplicado a las matrices de LED instaladas en la pantalla de la lámpara, y puesto que la tensión controla los cambios drásticos en el consumo de corriente, tenemos que reducir el número de baterías de 1.2V NiMH diez-siete. Es una cuestión de elección si se utilizan tres o cuatro juegos de siete baterías. Si se utilizan cajas de batería de 10 baterías, y luego un cable se puede soldar a través del hueco dejado por las tres baterías omitidas.

La construcción general es el mismo que antes, con un interruptor de balancín de encendido / apagado está instalado en lugar de la resistencia variable. Al igual que con todas estas unidades de energía solar, lo importante es apagar la luz cuando no está en uso, para evitar la próxima sesión de carga ser obstaculizado por el consumo de corriente no deseado a través de la luz. La disposición general de la unidad puede ser el mismo:



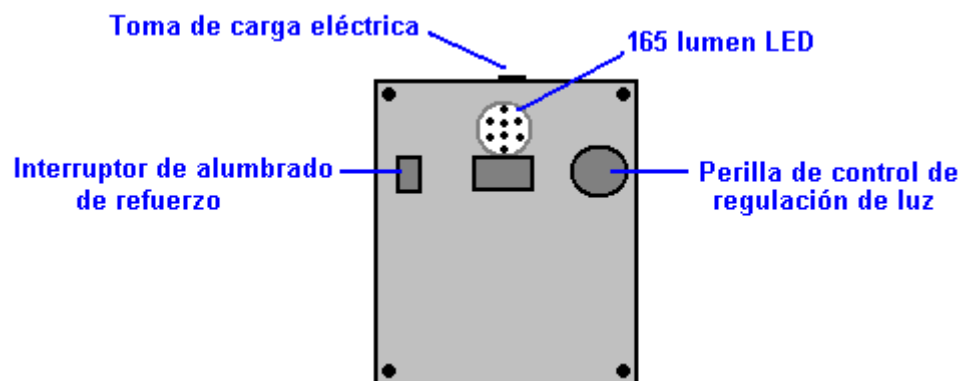
-----

Hay otras variaciones que pueden ser de bajo coste y muy versátil. Por ejemplo, en lugar de la conexión de los tres paquetes de baterías juntos, pueden ser separados el uno del otro, que se encuentra de forma individual con el mismo circuito, cada uno conduciendo una de las matrices de LED:

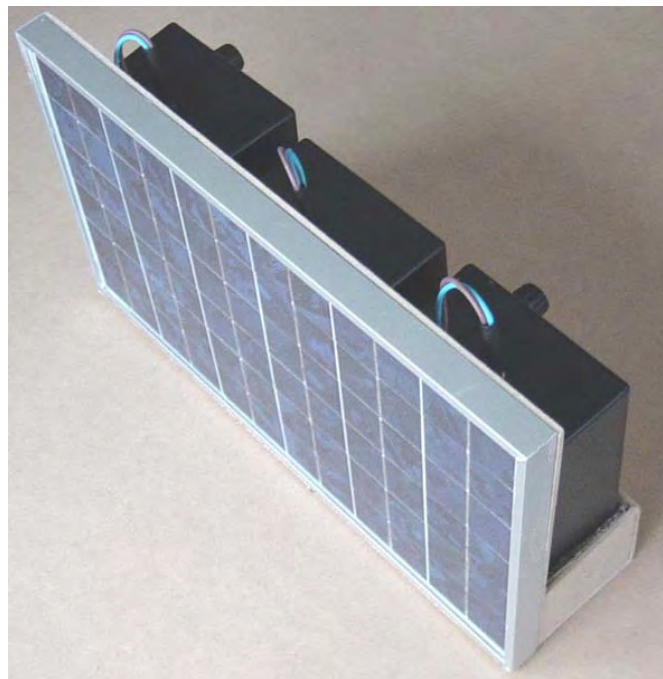


Aquí, tres unidades idénticas que se cargarán en el panel solar, que puede ser de cualquier tamaño o potencia, a pesar de un panel de diez vatios se considera que es el mínimo para el uso diario. Cada unidad está en efecto, sólo un haz ancho, de alta intensidad, antorcha solar de alta capacidad que puede ser atenuado y que se mantendrá de forma segura cuando no admitido. Tiene la ventaja de que las unidades se pueden construir de uno en uno, y si es necesario debido a limitaciones de tiempo, o tal vez, muy pobre luz del día, sólo dos o incluso una unidad se puede cargar desde toda la salida del panel solar. Si fabricada y vendida, a continuación, las unidades podrían venderse por separado, lo que permite un sistema de iluminación que se amplió y mejoró

cuando los fondos adicionales disponibles (o cuando el usuario ha tratado de una unidad y descubierto lo efectivo que es). Cada unidad es fácil de entender y usar:



Una unidad construida de este tipo se parece a esto desde el frente:



y así desde la parte de atrás:

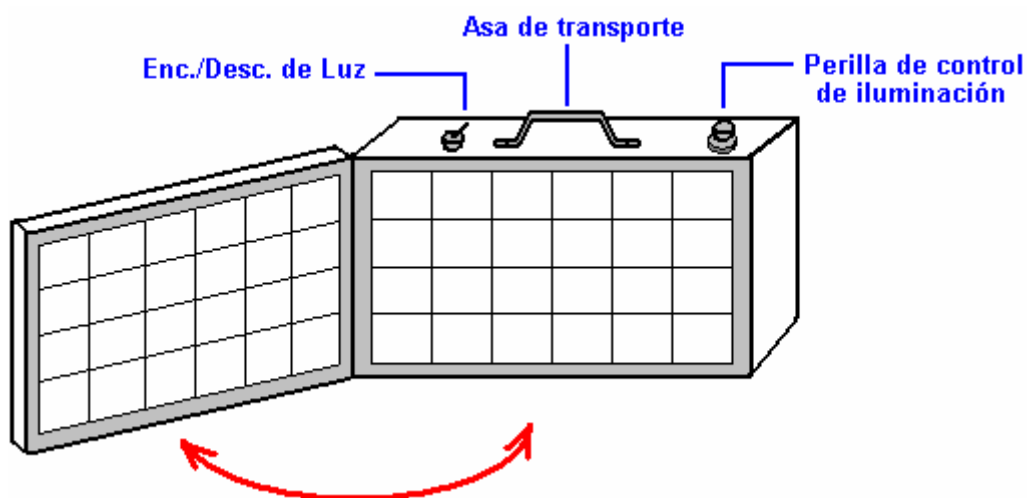


Aunque estas unidades particulares tienen sólo una de las matrices de LED cada una, las pruebas se ejecutan desde esa feria de la construcción que, con el control de regulación manual, dos matrices de LED por unidad sería más satisfactorio. Además, si la matriz segundo LED está montado en el lado de la caja, a continuación, el ángulo de iluminación aumenta de 160 grados a 250 grados, lo que debería ser útil para la iluminación interior de una habitación. Las unidades podrían, por supuesto, ser utilizados en diferentes salas simultáneamente y existe la opción de llevar a nadie alrededor para iluminar cualquier lugar. Una vez más, la construcción es muy simple y el mismo circuito que para la lámpara de escritorio se muestra arriba, se puede utilizar en cada cuadro.

Si se utilizan pilas de tamaño AA de buena calidad NiMh, cada una de las unidades móviles es capaz de proporcionar buena luz durante ocho horas, lo que significa que si se hace de noche a las 4 pm (16:00), la iluminación está disponible hasta la medianoche como una mínimo, y en ese momento en el tiempo, el usuario debe ir a dormir.

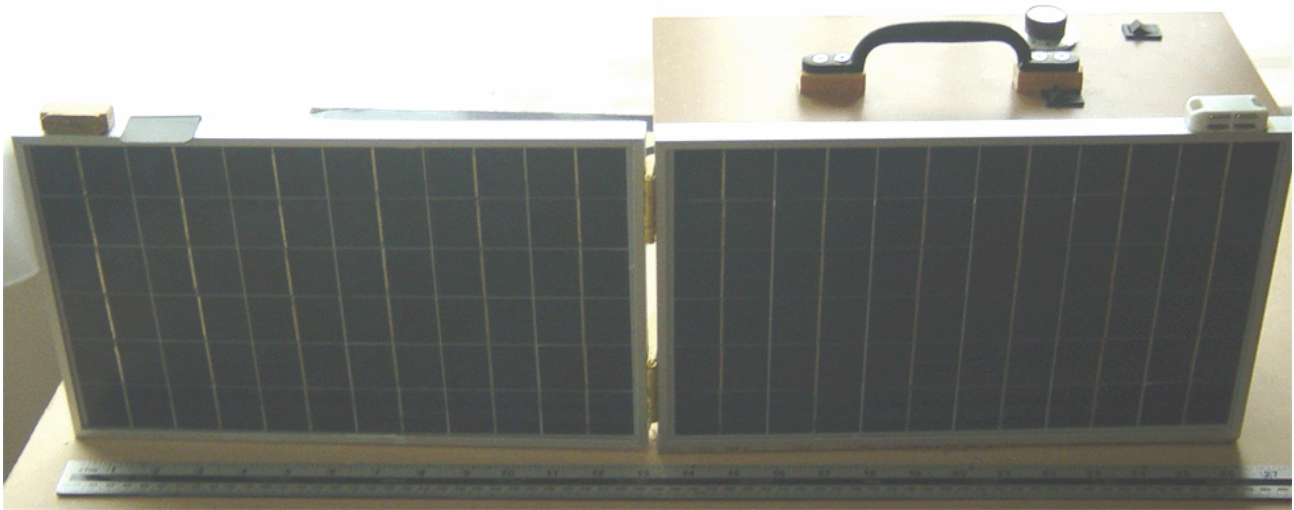
-----

Si se necesita una muy poderosa y única fuente de iluminación, es posible utilizar un panel solar más grande, o para una unidad más compacta, dos de los 12 voltios paneles de 10 vatios que se muestran arriba. La disposición puede utilizar el mismo control manual simple de nivel de iluminación y el mismo conmutador de refuerzo para una mayor iluminación durante unos pocos minutos. La disposición puede ser así:



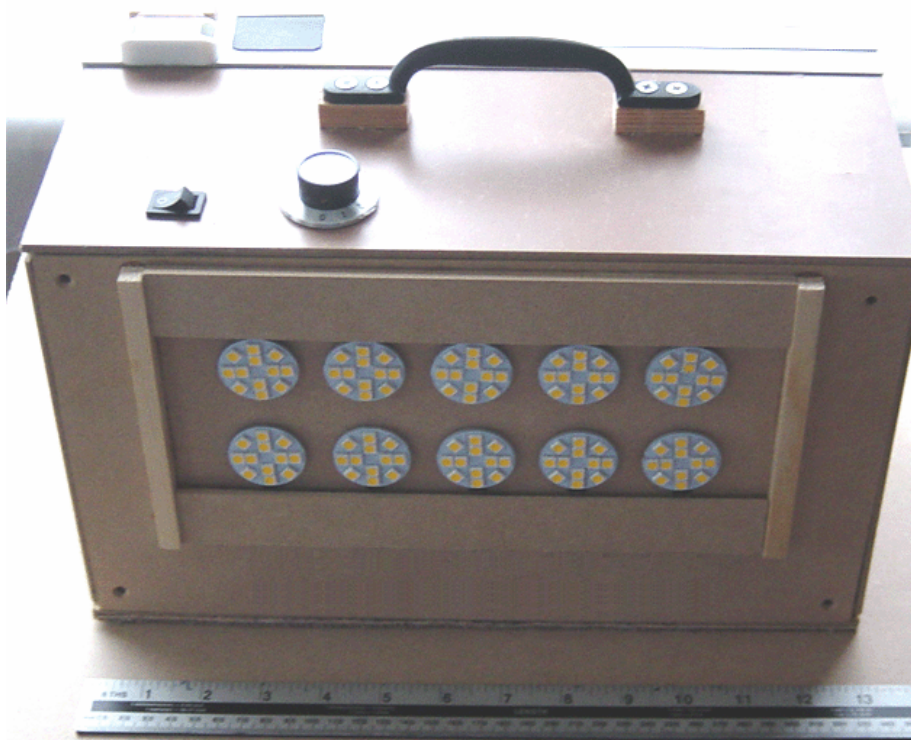
Cuando se cierra otra vez, la cara de la energía solar del panel P1 P2 se enfrenta a la de panel solar, protegiendo tanto cuando se está llevando a la unidad.

Un prototipo de este estilo de construcción con los paneles abiertos, se ve así:



Un cierre magnético se utiliza para sujetar el panel con bisagras bien cerrada cuando la unidad se está realizando y una pequeña aleta se une al lado del cierre magnético para superar la flojedad ligeramente excesivo de las bisagras. La unidad no tiene por qué ser tan profundo como se hizo este modelo experimental.

La vista frontal de la unidad, lista para recibir la cubierta de plástico esmerilado para las matrices de LED, se ve así:



La parte inferior de la unidad está cubierta con una capa protectora suave para asegurarse de que no se raya cualquier superficie sobre la que se coloca. Con el fin de evitar la necesidad de la sobrecarga de circuitos, esta unidad tiene seis paquetes de baterías y por lo tanto, que tiene diez conjuntos de LED, la duración de la iluminación es aproximadamente la misma que la de la lámpara de escritorio, aunque, obviamente, la salida de luz puede ser mucho mayor. Con la mayor área iluminada de diez matrices de LED, una corriente real inferior se puede utilizar sin dejar de ofrecer un buen nivel de iluminación.

Con las baterías completamente cargadas cambiaron a la configuración de 'aumentar', esta unidad pone más luz que una bombilla incandescente de 100 vatios alimentado por la red eléctrica. Probado en la luz del día, que se ve así:

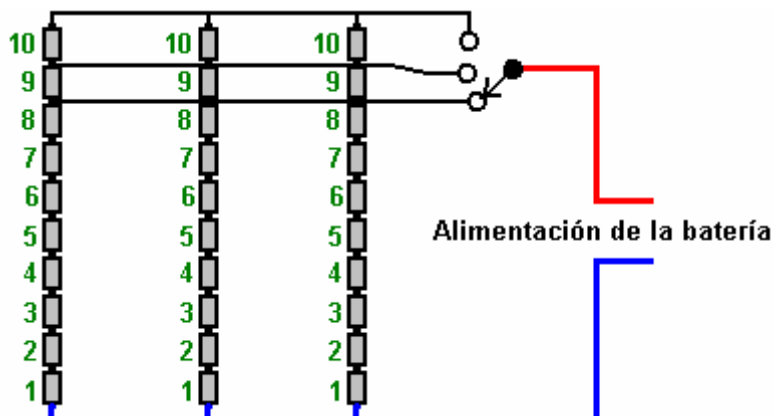


Quiero subrayar una vez más, que estas unidades no son difíciles de construir y que no requieren grandes conocimientos de la electrónica.

#### Alternativas:

Mientras que los sistemas que se muestran arriba son más rentables y razonable, es posible que sean más eficientes. Con los paquetes de batería de diez celdas NiMh 1,2 V AA, cuando está completamente cargada, tenemos más de 13 voltios cuando en realidad queremos 9 voltios para la iluminación eficaz. Recibimos esto utilizando dos transistores dejar caer la tensión a 9 voltios. El flujo de corriente es de unos 135 miliamperios y así, la caída de tensión de 4 - voltios en el que el flujo de corriente es una pérdida de potencia de 540 milivatios, que es un porcentaje significativo de la potencia utilizada para generar la iluminación.

Al disponer las cosas de una manera diferente, podemos reducir esa pérdida de poder muy considerable, si no te importa el usuario que se está involucrado en el control del nivel de iluminación. Podemos hacer esto con la exploración de nuestro paquete de 10 - de la batería y el uso de un interruptor de 3 vías extra que nos permite empezar con 8 baterías y cuando la tensión comienza a bajar, cambiar a baterías de 9 como la batería adicional completamente cargada haría una diferencia importante a la iluminación. Luego, cuando la tensión de las baterías de 9 comienza a reducirse, la décima de la batería se puede cambiar en:



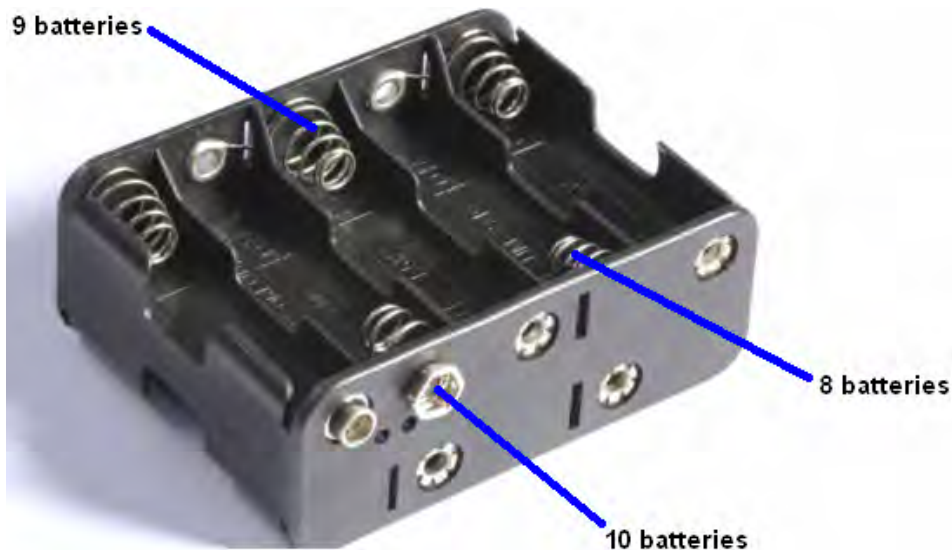
Si es o no vale la pena hacerlo es una cuestión de opinión, a pesar de la iluminación más largo y / o más brillante. Con 8 baterías en uso, el ahorro de energía es de 350 milivatios y con baterías de 9 el ahorro de energía es de 175 milivatios. La fuente de iluminación es 1.215 milivatios, por lo que estos representan el 29% y el 14,5% de ese poder. Si se decide utilizar este dispositivo, a continuación, las cajas de la batería se pueden tomar con los cables de salida adicionales conectados entre pilas 8 y 9 y entre 9 y 10.

La secuencia de funcionamiento sería el siguiente:

1. Ocho pilas conmutan en: control de luz variable.
2. Nueve pilas conmutan en: control de luz variable.
3. Diez pilas conmutan en: control de luz variable.
4. Boost interruptor cerrado: nivel de iluminación fija como baterías de descarga a su nivel mínimo.

Cada uno de estos niveles de conmutación da una nueva oportunidad de vida para el sistema de iluminación, pero sí requiere de la intervención del usuario, aunque esa intervención es muy menor .

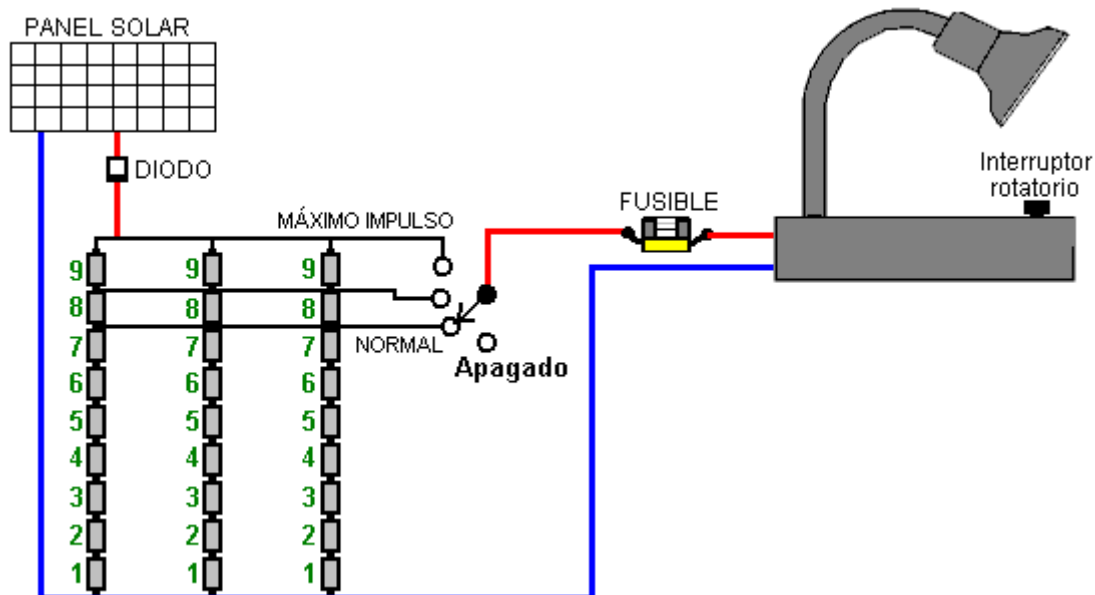
No importa si es el final de la cadena Plus batería, o en el extremo menos que se conmuta. La forma en que las cajas de baterías se construyen, en realidad hacen que sea más conveniente para hacer las dos conexiones adicionales en el extremo negativo de la pila:



### Utilizar por los cirujanos

Las aplicaciones de la lámpara de escritorio solar indicadas están diseñadas para casa u oficina utilice. Ahí si uno otro requisito sería iluminación y eso es para médicos que trabajan aislaron zonas rurales, lejos de cualquier red eléctrica pero también, muy lejos de fuentes de combustible para el funcionamiento de un generador convencional que es la única opción conocida para la mayoría de ellos. Por ejemplo, puede tomar a un médico dos días de viaje para conseguir algunos más combustible del generador. Si aplicamos una leve alteración a la lámpara de escritorio y el sacrificio el largo periodo de iluminación, nos podríamos incrementar la salida de luz desde 1000 lux Lux 2.700 durante una hora o dos de iluminación muy brillantemente. No puedo ver ninguna razón por qué dos o tres de esos no daría más luz adecuada para la noche tiempo cirugía de emergencia cuando colocados en soportes o suspendido del techo. Siendo autónomo y móvil, un asistente podría sostener y apuntar uno para iluminar exactamente donde se necesita la luz.

La lámpara de escritorio solar básica funciona con baterías de siete 1.2V en serie. Ocho baterías en serie aumentaría el nivel de luz a 1730 lux a costa de mucho mayor consumo de corriente y reducción período de iluminación. Aumentar las pilas a nueve elevaría el nivel de luz a una masiva 2.700 lux con una corriente tan alta que sólo haya iluminación para tal vez una hora, pero eso no importa en caso de emergencia donde se podría salvar una vida. Para alcanzar este nivel de emergencia de iluminación todo lo que necesita es un interruptor giratorio 4 vías ordinario que sustituye el interruptor Enc./Desc. como puede hacer ese trabajo, de lo contrario la construcción sigue siendo idéntico. El acuerdo podría ser así:



## Iluminación de 360 Grados para África

La unidad de escritorio iluminación descrita es muy eficaz para la iluminación en zonas frías donde las casas tienen ventanas con vidrio en ellos y donde el techo no proyectar más allá de la pared de la casa. Sin embargo, vivienda estilo es muy diferente en lugares como África donde luz del sol fuerte se vive todo el año y así el techo de una casa es probable que proyecto más allá de la pared para dar la mejor sombra para estar fuera.

"Solar lámparas - Africa" de Anna Brüderle marketing research publicado por GIZ GmbH de Uganda, ha suscitado muchos hechos desconocidos que deben resultar en cambios en el diseño físico. Hasta la fecha, he producido tres unidades de iluminación solar prototipo, pero éstas se han basado sobre la recarga mediante la luz que entra por una ventana de vidrio. Eso no es realmente posible en el ambiente africano encuestado, como muestra:

1. Usar un panel solar en el interior no es posible debido a la falta de ventanas y gran alero.
2. Usando una luz de panel solar que recarga al aire libre es responsable de lo robado.
3. Usando un panel solar exterior conectado por un cable es responsable a daños o niño lesiones cuando está en juego.

El estilo de vida del área de estudio tiene las siguientes características:

1. Siete personas viven en un edificio no es inusual y hasta de 360 grados de iluminación es preferible.
2. La cocina es normalmente separada y sin ventanas y todavía necesita la iluminación de la preparación de la comida.
3. Quema de un combustible para la iluminación es responsable de causar problemas de salud de los vapores producidos.
4. Educación infantil es obstaculizado por la falta de iluminación.
5. Luz uso generalmente es 3 o 4 horas por la noche más 2 horas de la mañana.
6. Pruebas con nivel de iluminación de 100 lumen se han considerado satisfactorio.
7. Lámparas normalmente colocadas en la mesa del comedor durante las comidas y colgadas del techo en otras ocasiones.
8. Cuando se fuera, un arco estrecho iluminación delantera de 90 grados, se prefiere para la seguridad.
9. Las unidades con niveles de iluminación variable son recomendado: pero por qué no se especifica, probablemente luz duración.

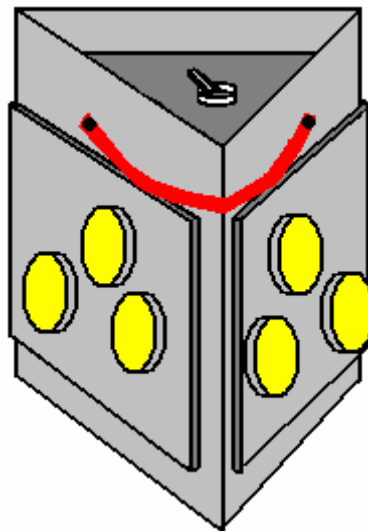
En estas casas, puede haber paredes internas que no alcanzan el techo para que derrama luz en el cuarto central en las habitaciones adicionales.

Estas características exigen una unidad de iluminación que es:

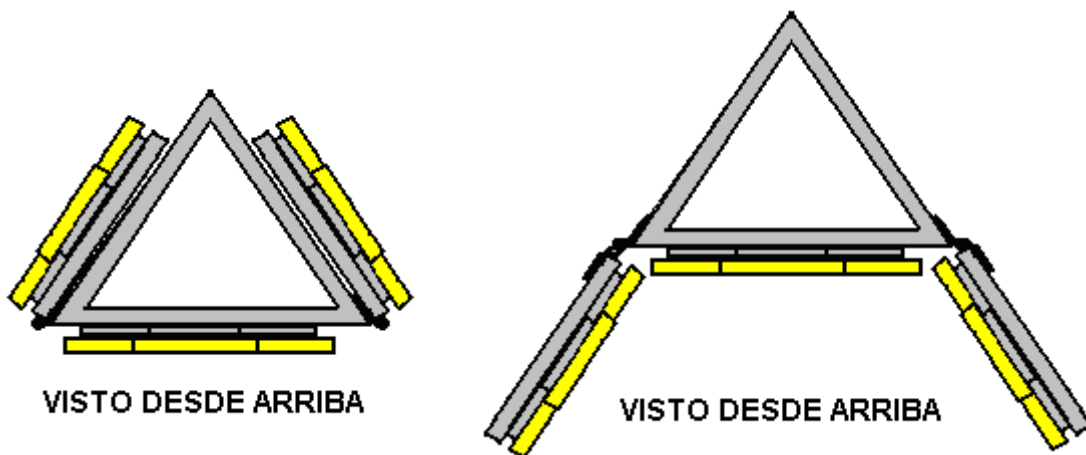
1. Poder para proporcionar iluminación de 360 grados.
2. Capaz de darle un arco limitado de 90 grados de iluminación cuando se utiliza fuera de.
3. Estable cuando esté parado sobre una superficie horizontal.

4. Capaz de ser llevado cómodamente.
5. Capaz de ser suspendido de un techo.
6. Capaz de proporcionar considerablemente más de 100 lúmenes durante los periodos de iluminación utilizados.
7. Es barato de comprar.
8. Es muy robusto.
9. Está libre de cualquier componente de vidrio Lámpara de huracán accidentes son principalmente cortes de vidrios rotos.

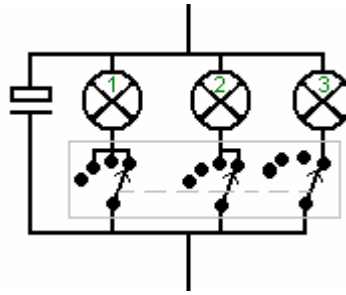
Es posible diseñar una lámpara que cumple con todos estos requisitos aunque bajo costo es el requisito más difícil. Para satisfacer las necesidades del usuario, es posible usar una caja como esta:



La forma triangular hace de fácil construcción y es muy robusto desde el punto de vista de la ingeniería. También reduce el número de caras necesarias para la iluminación de 360 grados a sólo tres. La versatilidad se incrementa en gran medida si están articulados dos caras:



Esta disposición permite que dos caras de estar alineados con la cara frontal fijo, dando toda la iluminación horizontal en una dirección que es un arreglo muy, muy brillante. Las dos caras se pueden mover más en todo para dar la viga delantera estrecha querido para caminar al aire libre. Si se desea, el nivel de iluminación se puede controlar haciendo el encendido / apagado el interruptor de cuatro vías interruptor rotativo tripolar:

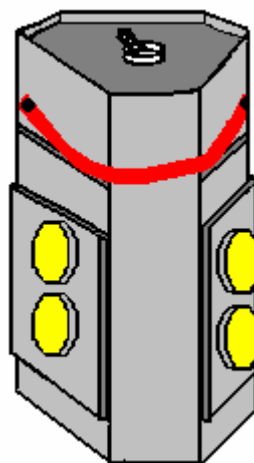


Esta disposición no da Ninguna luz, Un panel, Dos paneles y Tres paneles de iluminación, pero también podría ser que en vez de apagar un panel entero de que la conmutación se ilumina una matriz de LED por panel, dos matrices de LED por panel y tres matrices de LED por panel.

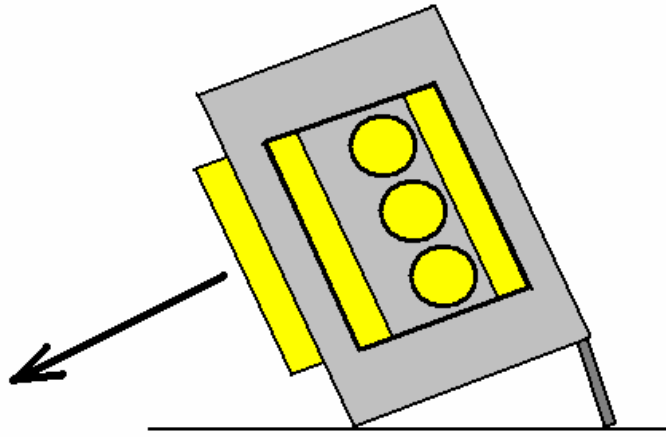
Si se utilizan los titulares de 10-batería ordinaria, a continuación, la carcasa de la lámpara puede hacerse más compacta como no se necesitan las esquinas del triángulo. Los paquetes de baterías encajan como éste:



Dar una forma hexagonal compacta que es fuerte y tiene la misma capacidad de iluminación. Los lados se extienden por encima de la parte superior y por debajo de la base para que la unidad puede estar parado en una superficie plana, ya sea hacia arriba. Las bisagras deben ser rígidas para que mantienen su posición cuando se establece en el ángulo deseado.



La adición de una sencilla tapa articulada a la base permite una opción inclinada que imita el estilo de iluminación descendente de una lámpara de escritorio:

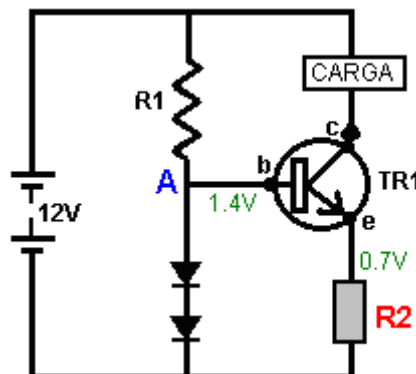


El convertidor LM2587 chino CC-CC de-h quality\_electronic venta en eBay en octubre de 2015 para £3.17 incluyendo gastos de envío, tiene COP> 1 rendimiento:



Diez matrices de LED están iluminadas por ella con sólo una entrada de 2,88 voltios. Las mediciones utilizando tres baterías NiMh conectados en serie, indican una entrada de 800 mA a 3,33 voltios (2,664W) que impulsan las pantallas de matriz 10-LED con 389 mA a 10,3 voltios (4.01W) que es COP = 1,5 y tiene la ventaja de reducir el número de baterías necesarias para una buena iluminación matriz LED. En la práctica, se utilizan cuatro baterías en serie. Este convertidor también cobra diez baterías NiMh de 10,5V a 13V (cayendo finalmente a 12,5 V) en sólo 30 minutos a 50 mA de corriente.

Una adición muy útil para este tipo de sistema de iluminación está utilizando un circuito de corriente constante simple de controlar el consumo de corriente y dar una, nivel de iluminación constante invariable durante todo el período de la iluminación. He encontrado que los diodos Zener no se desempeñan bien cuando suministrada por baterías con la caída gradual de voltaje. Un mejor método para obtener una tensión de referencia es el uso de diodos ordinarios y utilizar su caída normal de voltaje de referencia.



A medida que el transistor TR1 tiene una caída de voltaje a través de su base - emisor de unión equivalente a la caída de voltaje a través de un diodo, se utilizan dos diodos para crear un nivel de referencia de tensión y así mantener una caída de voltaje a través del resistor 0,7 voltios R2. R1 se elige para dar aproximadamente 3 miliamperios de corriente que fluye a través del punto "A" y los diodos puede ser cualquier tipo de silicio, tal vez diodos 1N4148. El transistor tiene que tener una alta ganancia y ser capaz de manejar el flujo de corriente deseado a través de la carga. Un transistor 2N2222 parece funcionar bien en este circuito. La resistencia R2 se elige para dar el flujo de corriente deseado, obligando a que el flujo de corriente a través de la carga (siempre que la batería puede suministrar esa corriente). La carga puede ser el convertidor CC-CC se muestra anteriormente, y el voltaje de la batería puede ser bastante fácilmente 5 voltios. Si existe la preocupación acerca de la capacidad de manejo de potencia de un transistor 2N2222, luego dos o más se puede utilizar en paralelo con las Bases conectadas entre sí, los Colectores conectados entre sí y los Emisores conectados entre sí.

Bien puede ser posible cargar un segundo paquete de baterías cuando las luces están encendidas y luego, cuando las luces se apagan, utilizar esa segunda batería para recargar la batería principal. Alternativamente, un panel solar de 10 vatios, tal como se utiliza con la luz del escritorio, se puede utilizar para recargar la batería a través de una longitud de cable de baja resistencia y un enchufe y el zócalo. También existe la posibilidad de proporcionar un conector USB para la recarga de teléfonos móviles. Debe ser capaz de suministrar 5 voltios a 500 miliamperios y dibujar sin corriente cuando no esté en uso. El usuario debe estar alerta al hecho de que el uso extensivo de la toma USB puede reducir la potencia de la batería utilizada para la alimentación de la iluminación.

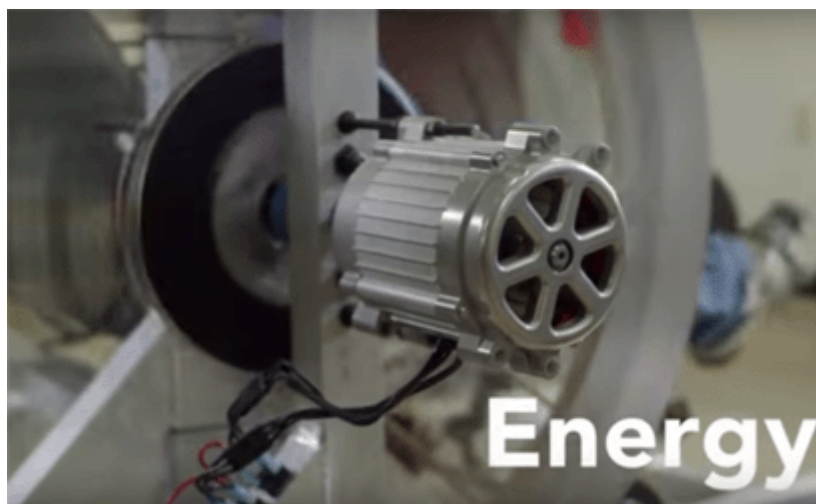
El prototipo funcionó muy bien cuando se lleva al aire en un lugar totalmente a oscuras y poco familiar. Si el cable de suspensión se hace más largo y un gancho adicional se proporciona cerca de la base, entonces la unidad puede ser suspendido en el interior con todas las matrices de LED hacia abajo, que con su ángulo de 160 grado de iluminación daría excelente iluminación de 360 grado.

## Manoj Bhargava

A lo largo de este libro electrónico hay muchos diseños para la generación de electricidad, agua pura y conseguir mis sitios web también tienen algo de información sobre temas de salud. Todas estas cosas se han abordado desde el punto de vista de que, como un solo individuo, haciendo algo a pesar de tener muy limitadas finanzas, espacio de trabajo, herramientas y habilidades. Hay un video muy interesante e inspirador en <http://billionsinchange.com/film> que describe algunos de los trabajos de Manoj Bhargava y sus colegas. Manoj produce una bebida llamada "Cinco horas Energía", que se convirtió en un producto comercial importante, dejando Manoj con cuatro millones de dólares. Eso le ha dado la libertad de usar su sentido común y la actitud práctica para empezar a hacer frente a los grandes temas de la mitad de la población del mundo - libre de energía, agua potable y mejora de la salud. Con su financiación, que trabaja con soluciones mucho más grandes a estos problemas y algunos de sus diseños son más interesantes. Se evita cualquier mención o uso de sistemas no convencionales.



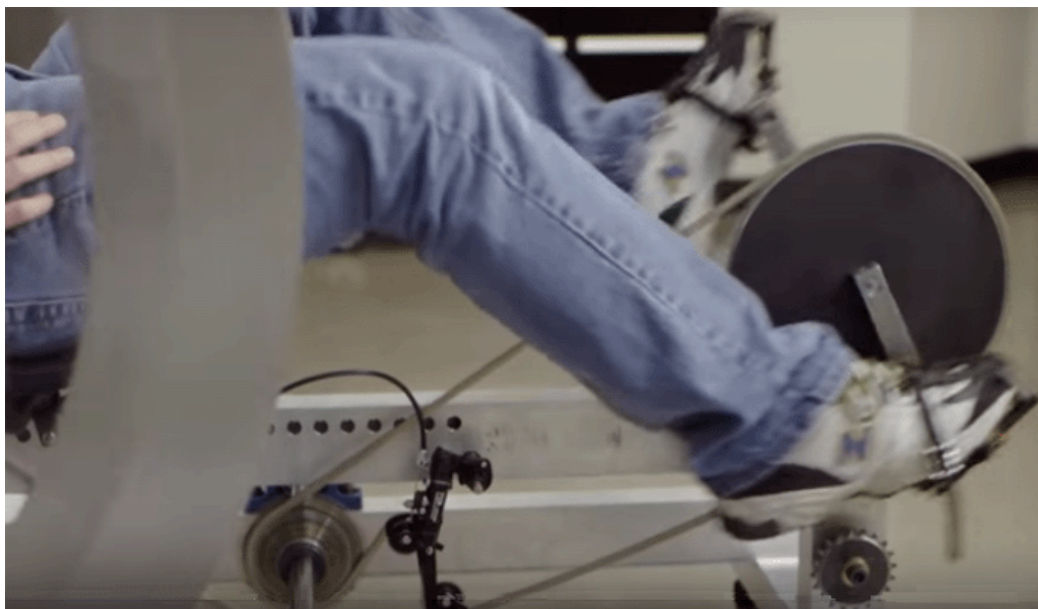
Para el suministro de electricidad, se propone el uso de una bicicleta adaptada, que hace girar un generador y carga una batería que puede cargar lentamente teléfonos móviles y proporcionar la iluminación. Se dice que una hora de pedaleo puede producir 24 horas de electricidad (de bajo consumo). Su diseño se parece a esto:



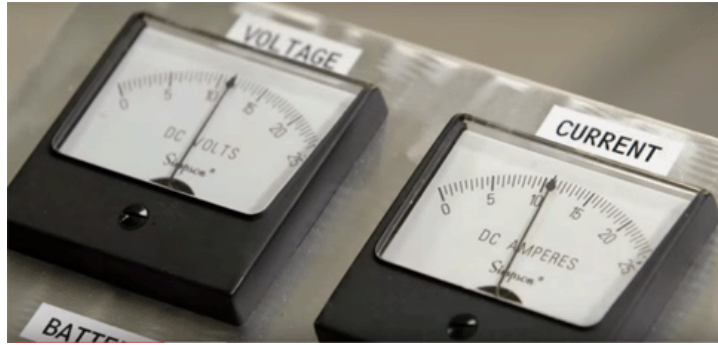
Este es el generador que se hace girar por la correa de engranaje de los pedales. La rueda con el borde grande forma un volante de inercia y, aunque no lo menciona, el volante provoca un aumento de la energía. La construcción básica tiene este aspecto:



los pedales ciclista en una posición reclinada y el bandas impulsa el engranaje que gira el eje del generador:



El diseño produce una buena cantidad más electricidad de la que habría esperado:



Estos medidores muestran más de 100 vatios que se generan. Sin embargo, el costo de producción es siempre un factor importante en estas cosas, sobre todo porque las personas que los necesitan más son las personas con menos dinero. Tal vez una versión que es impulsado por una bicicleta existente podría aliviar la situación - que el método ya se utiliza para algunos equipos de ejercicio. Otro factor que podría ser ignorados por los diseñadores es el hecho de que las personas que necesitan este equipo son trabajadores y estarán cansados después de un largo día de trabajo, física. Por supuesto, el pedaleo sería menos esfuerzo para ellos debido a su mucho mayor fuerza muscular. La adición de dos pequeños motores como Chas Campbell hace, probablemente haría que autoalimentado el diseño y acabar con la mayor parte de la construcción - pedales, cinturones, asientos, etc.

Sin embargo, en 2018, Manoj descubrió que la bicicleta es solo un accesorio y es una batería de almacenamiento modificada que es la parte importante del diseño:



La caja de la batería tiene una capacidad de 300 vatios-hora y está equipada con un panel solar que puede recargar la batería en cuatro horas de sol. La construcción es enormemente fuerte y la unidad puede sobrevivir al caer sobre el concreto desde varios pies en el aire. También puede recargar una batería de teléfono móvil.

Sin embargo, más importantes son los sistemas de purificación de agua que Manoj ha desarrollado. Él tiene un sistema para purificar el agua salobre (que es común en los pozos de todo el mundo) y otro para el "agua gris", que es agua que está contaminada con bacterias y materia en suspensión.

También descubrió que la técnica del compostaje se ha perdido en muchas partes del mundo, por lo que promueve el uso de sistemas simples que utilizan materiales de desecho locales para producir compost de buena calidad en tan solo dieciocho días, y eso sin costo para el usuario.

Lo más importante de todo es el hecho de que Manoj está poniendo recursos para instalar sus diseños en países necesitados como India, África y similares, y capacitando a personas para capacitar a otros en su nueva tecnología.

## **Sistemas de Refrigeración de Bajo Costo**

Cuando la mayoría de la gente piensa en sistemas de aire acondicionado que piensan de grandes piezas de equipo que son caros para comprar y caro de mantener y que se montan en una ubicación fija. Si bien estos sistemas son ciertamente efectivos (aunque, a menudo ruidosa en funcionamiento), hay otras formas de mejorar la vida, los viajes y las condiciones de trabajo. Formas que no son muy caros para comprar y que no son caros de mantener. Mucha gente ha hecho enfriadores de aire eficaz y compartido sus diseños usando videos de la web, y me gustaría darles las gracias por mostrar lo que han logrado.

Sistemas de refrigeración simples pueden usar dos métodos diferentes de funcionamiento. Un método es usar hielo que se ha producido mediante un refrigerador ordinario o freezer (aquellos que es muy común en lugares donde el aire se enfriaba sería considerado un activo). Otro método utiliza el principio bien conocido que cuando el agua se evapora, se extrae el calor de su entorno como parte del proceso.

La idea general es que se enfríe un poco de aire y luego usar un ventilador para soplar el aire más fresco a lo que es más eficaz para el usuario. Por lo general, es más necesaria la refrigeración interior de los edificios y en el interior de vehículos. Dentro de los edificios, red eléctrica es a menudo disponibles. Dentro de los vehículos, de doce voltios o similares niveles de alimentación de CC están generalmente disponibles. En ambos lugares, un panel solar (posiblemente con la ayuda de una batería de coche para la operación de la noche ) puede operar un sistema útil.

Lo que estamos hablando aquí , es un pequeño sistema que no será tan eficaz como una gran unidad comercial, pero sin embargo es algo que puede hacer una gran mejora en un área pequeña. Algo que no parece ocurrir a muchas personas es que se puede tener más de una de estas unidades que operan en una habitación o vehículo.

Aunque me alegro de que la gente ha compartido sus diseños simples en la web, por lo general asumen que los componentes que se han utilizado están disponibles para todo el mundo, y eso no es mucho el caso ya que los elementos que son comunes en la zona varían enormemente en diferentes lugares alrededor del mundo. Por esa razón, me gustaría hablar de los principios básicos que se utilizan para que cuando cualquier diseño elegido utiliza algo que simplemente no está disponible localmente, puede elegir una alternativa adecuada que está disponible localmente a bajo costo.

Comencemos con refrigeración interior. El calentamiento no deseado proviene principalmente del sol brillando a través de las ventanas, y el calor se escapa a través de las paredes, porque la parte exterior de las paredes está siendo calentado por la luz solar que cae directamente en él o por el aire caliente que fluye a lo largo de la superficie exterior de la pared. De estas dos fuentes principales de calefacción en la casa, el sol que entra por las ventanas es generalmente la mayor fuente de calor.

Si un cuarto tiene una o más ventanas que dan al sol y una o más ventanas que no dan al sol, a continuación, un primer paso podría ser el uso de brillante corte el aislamiento de cara plata para encajar exactamente con las ventanas por donde el sol brilla. Cortinas en general, puede mantener el aislamiento en su lugar por su propia cuenta, pero si eso no es conveniente, a continuación, unos pequeños trozos de cinta adhesiva de trabajo de manera adecuada y se puede utilizar de nuevo día tras día. La capa brillante exterior refleja la mayor parte de la luz del sol hacia fuera de la habitación. La superficie exterior de la lámina de aislamiento se calienta como no toda la luz se refleja, pero la capa de aislamiento se detiene la mayor parte de ese calor realmente entrar en la habitación, lo que resulta en una mejora importante en la temperatura ambiente, aunque el nivel de luz se reduce considerablemente a medida así. Esto es conveniente para las personas que viven en edificios de apartamentos donde no hay fácil acceso a la parte exterior de las ventanas.

En el caso de personas que viven en bungalows u otros edificios bajos, el uso de la cortina debe no ser pasado por alto como es una forma muy efectiva de reducir la temperatura. Este efecto es aún muy notable en los países más frescos en los días soleados ya que hay un efecto muy marcado conduciendo por una carretera que tiene grandes árboles en el mismo lado como el sol. Con las ventanas abiertas, hay un considerable descenso de temperatura cuando el coche entra en el área bajo la sombra de los árboles. No estoy sugiriendo que crecen los árboles que dan sombra, ya que no es conveniente para la mayoría de la gente, pero una simple proyección o un toldo retráctil o temporal puede ser posible bloquear la luz solar directa desde entrando por las ventanas. Un toldo o un alero no tiene costes de funcionamiento.

Echemos un vistazo a uno de los sistemas que se muestra en la web. Éste se usa para bajar la temperatura en una casa con un espacio de 1.700 metros cuadrados (158 metros cuadrados) y el video de presentación en <https://www.youtube.com/watch?v=6ScZiMiva9M> y ocupa una casa donde las temperaturas diurnas exteriores superen 100 grados Fahrenheit (38 grados centígrados), incomodando las temperaturas interiores. Con su funcionamiento más frío y el aire exterior 90F (32C) el aire que entra en la casa es 69F (20,5 C) lo que significa que es el lugar más caliente en la casa alrededor de 75F (24C). Como el aire caliente sube, el lugar más caliente en la casa es el punto más alto y muy sensatamente, ha montado un ventilador de extracción que saca el aire más caliente de la casa y lo empuja en el ático (que está abierto a las rejillas de ventilación exteriores y así al aire exterior).

Para que el sistema sea eficaz, todas las ventanas y las puertas se mantienen cerradas excepto la que tiene el sistema de enfriamiento montado en ella. Esto sopla el aire más caliente de la casa y al mismo tiempo, aspira aire fresco a través del sistema de enfriamiento. Se puede ver el ventilador de ático montaje aquí:



Entrando en el aire entra a través de un ventanal que tiene almohadillas evaporativas sujeta al marco de la ventana por un simple sistema de montaje de madera:



Las almohadillas se mantienen húmedas por gotitas de agua bombeada a la parte superior de la ventana por una pequeña bomba sumergible sumergidos en una caja grande de plástico llenada de agua:



Exceso de agua se devuelve al depósito por dos longitudes cortas de plástico canalones como se muestra aquí:



El particular ventilador y la bomba usada dibujan un total de 120 vatios, y así como una "unidad" de la electricidad es de 1000 vatios durante una hora, ejecutando el sistema todo día y noche es un consumo de energía de  $120 \times 1000 \times 24 = 2,88$  kilovatios/hora por día. Los costos de construcción en Estados Unidos en 2013 fueron unos US \$60.

Si la energía del panel solar es para ser utilizado con una batería de plomo, por favor recuerde que la batería está a sólo 50% de eficiencia, que significa que sólo la mitad de la corriente que pones en ello volverá. También, por favor, recuerde que los paneles solares están clasificados para la luz del sol brilla directamente sobre ellos a exactamente 90 grados para el panel y en funcionamiento normal, la salida del panel es mucho menor que la potencia reclamados de la minorista, sin mencionar el hecho de que el panel sólo estará operativo durante las horas diurnas. Frente a eso, muchas de estas instalaciones no necesitan ejecutarse día y noche y operación tan solar puede ser bastante económica. Además, 120 vatios es una gran cantidad de energía de entrada y seguramente podría reducirse para instalaciones más pequeñas.

No es inusual para el enfriamiento de una sola habitación satisfactoria en muchas situaciones. Para esto, utilizando una unidad autónoma muy pequeña a menudo se considera adecuada. Estas unidades generalmente usan un ventilador de un ordenador antiguo, por lo general, corriente de 12 voltios y dibujo de 4 vatios. Para los coches que aún no tienen aire acondicionado, un fan de ese tipo es muy conveniente que puede funcionar directamente el "encendedor" o de una conexión de cable directo a través de un fusible de la batería del coche. Para uso en interiores, cualquier pequeño 12V red alimentación puede alimentar la unidad por un costo mínimo.

Estas unidades se han realizado en todo tipo de formas y tamaños y por todas las cuentas, lo hacen muy bien cuando aliviando el calor excesivo. Esta pequeña unidad utiliza un ventilador de computadora 3,6 vatios 12V soplando aire en una pequeña caja aislada que contiene hielo y puede verse en <https://www.youtube.com/watch?v=6pwHvXZr1A4>. A pesar de ser calificado como una unidad de 12 voltios, el ventilador puede funcionar realmente en una toma USB de baja potencia. Aire frío sale de los agujeros perforados al lado del ventilador:



Éste es en usos <https://www.youtube.com/watch?v=Wf2Zhu4Fmzo> un fan de 21 pulgadas (535 mm) caja cuadrada con un sistema de evaporación simple conectado:



En <https://www.youtube.com/watch?v=gawOWyhtthU> también utiliza un ventilador de la computadora:



Éste en <https://www.youtube.com/watch?v=LiS0W5peFBk> utiliza un ventilador pilas de Wal-Mart que significa que con un panel solar para recargar las pilas recargables extra cuando la unidad está en uso, la unidad podría ser muy, muy barata para ejecutar. Se utiliza una caja de hielo ordinaria, así que tal vez bebidas frías son una posible opción adicional:



También utilizando una caja de hielo ordinaria la unidad <https://www.youtube.com/watch?v=N1NwXBxpShQ> tiene una tapa dosificadora de madera y utiliza un ventilador del coche:



La unidad de [https://www.youtube.com/watch?v=NUhs\\_1puHk0](https://www.youtube.com/watch?v=NUhs_1puHk0) está diseñada para uso dentro de un automóvil, aunque obviamente, podría fácilmente ser funcionado dentro de una casa utilizando un equipo de alimentación de 12 voltios pequeño. El refrigerante recomendado: es botellas de plástico de 2 litros llenadas de agua que ha sido congelado en un congelador. El constructor dice que las botellas enfriarán un coche más rápido de hielo y las botellas también proporcionan un largo periodo de enfriamiento de hielo puede:



El ventilador se establece para soplar aire en el recipiente y el aire frío sale a través de los cuatro agujeros perforados en el ventilador. Este diseño sugiere que como una medida temporal, permanente algunas botellas de 2 litros congelados frente a un ventilador normal podría proporcionar refrigeración eficaz en una habitación. Uso de hielo o botellas de agua congelada es energéticamente eficientes como refrigeradores y los congeladores son generalmente unos 300% de eficiencia. Es decir, la energía de enfriamiento es tres veces mayor que la energía eléctrica utilizada para lograr el enfriamiento.

Estos son sólo algunos de los múltiples diseños ingeniosos y simples que podrían hacer mucho más cómoda la vida en condiciones que generalmente se consideran excesivamente caliente. Un poco de tiempo dedicado a examinar estos y unidades similares Visualiza en videos web te dará confianza para construir tu propio, o si lo prefiere, para diseñar y construir su propio sistema de refrigeración simple.

### **Edificio Sensible**

Hay un famoso arquitecto americano llamado Michael Reynolds. Él tiene una opinión muy baja de la cubierta convencional que él considera ser un "compartimiento" que sea enteramente dependiente de fuentes de energía exteriores. Su opinión está justificada. Él produce los edificios que han sido nombrados "EarthShips" por su esposa y el nombre ha cogido en mundo.

El objetivo es hacer una casa que no tiene facturas de servicios públicos en absoluto. Un edificio que recoge su propia agua y usa esa agua varias veces. Genera su propia energía eléctrica. Proporciona su propia calefacción y refrigeración. Crece parte de su propia comida, y utiliza materiales muchos de los cuales han sido eliminados

por los propietarios anteriores: neumáticos de vehículos, latas de bebidas de aluminio y botellas de vidrio. Un EarthShip puede ser un hogar elegante y confortable:



Aunque, obviamente, el costo total de la estructura y el mobiliario depende de la calidad elegida por el propietario. Este EarthShip en particular se muestra en la película "Building Off The Grid" que se puede encontrar en la red peer-to-peer, tomó cincuenta voluntarios cuatro semanas para completar la estructura básica y luego otro equipo de trabajadores fueron pagados para suministrar e instalar los accesorios y accesorios.

La estructura se enfrenta al sur y tiene doce grandes paneles solares montados a lo largo de la parte superior del área de invernadero. Aunque este cuadro no lo demuestra, hay una zanja de drenaje a lo largo de la parte posterior de la característica para desviar el agua de lluvia pesada que sale de la ladera protectora detrás de la característica:



Las paredes de la propiedad miden 2.13 metros para permitir el uso de materiales bastante simples y, lo que es más importante, para proporcionar una masa térmica que mantiene el interior del edificio cálido en invierno y fresco en verano. No hay facturas significativas para la calefacción o refrigeración y el equipo eléctrico normal se ejecuta desde los paneles solares.

El diseño del sistema eléctrico es viejo y como se muestra, requiere que las baterías de plomo-ácido sean reemplazadas cada cuatro años. Un sistema más pequeño que impulsa los cargadores de pulsos de batería de CC proporcionaría una carga rápida de la batería y las baterías nunca tendrían que ser reemplazadas. Sin embargo, esta casa en particular fue construida con doce grandes paneles solares. Inicialmente, tres fueron utilizados para proporcionar energía eléctrica durante el período de construcción. Estos fueron apoyados contra la ladera cerca de la caja de la batería que contiene el equipo de control, un banco de baterías y un inversor de red:

La caja de la batería usada durante la construcción es muy simple:



El diseño general se establece para la construcción por trabajadores no calificados bajo la supervisión de unas pocas personas con experiencia, pero permítanme señalar que se trata de un proyecto de ingeniería civil y por lo que un nivel razonable de comprensión es necesario antes de construir uno para usted.

Por ejemplo, el techo se extiende a través del espacio entre las paredes exteriores. La carga en cualquier viga de soporte aumenta con **el cubo** de la distancia entre esas paredes. Eso significa que si se doble el ancho de la habitación, entonces el apoyo necesario para mantener el techo aumenta un factor de ocho veces! Esto puede, por supuesto, ser alcanzado, pero usted realmente necesita ser consciente de él. En este edificio en particular, el techo es sostenido por numerosos troncos de árboles que han sido despojados y preparados para el trabajo:



Estas vigas son muy pesadas y son muy capaces de causar lesiones graves si no se maneja con cuidado y sensatez. Forman las viguetas que sostienen el techo y hay un espacio de un pie entre ellas, así que muchas de ellas son necesarias. Están asegurados a la parte superior de la pared por varillas de acero impulsadas a través de ellos y en la pared.

La construcción principal es con neumáticos de vehículos y alrededor de mil son necesarios para el edificio. Cada uno está lleno de tierra que se compacta con cuidado y luego se apilan en un banco escalonado y cementado en el lugar con el mortero. De paso, la mayoría de los estadounidenses se confunden con productos de hormigón, por lo que aclarar:

1. El cemento es un material en polvo gris.
2. El mortero es una mezcla de cemento y arena, humedecida con agua, que se convierte en un sólido. Normalmente se usa para llenar la brecha entre bloques de concreto o ladrillos de arcilla.
3. El concreto es el mortero que tiene guijarros mezclados en él.

También se utiliza en estas construcciones adobe que es barro y paja mezclados juntos. Adobe adecuadamente hecho se seca en un bloque sólido y se utiliza en los países secos calientes como un material de construcción principal, pero necesita ser impermeabilizado contra la lluvia futura a menos que una estructura temporal es suficiente.



Los neumáticos se superponen en filas sucesivas, formando una estructura estable y luego se aplica entre ellas. El exterior está encerrado en un banco de tierra y el interior se suaviza más tarde.

Este estilo se puede ver en la puerta trasera junto a la zona de invernadero:



Los detalles constructivos pueden encontrarse en los libros de Michael Reynolds "Garbage Warrior", "EarthShip", "Comfort in Any Climate", etc.

El agua se recoge desde el techo, se filtra y luego se sostiene en tanques de plástico masivo que tienen una capacidad total de 6.000 galones (22.700 litros). No hay bombas como todo el agua fluye por la gravedad. El agua utilizada para el lavado se utiliza para los inodoros y luego para las plantas de agua que producen alimentos.



El posicionamiento de los tanques es importante ya que tienen que estar justo debajo del techo para que el agua de lluvia fluya hacia ellos bajo la gravedad y aún así tienen que ser más altos que los duchas por la misma razón (a menos que se use una bomba para duchas). Un filtro simple se utiliza para quitar cualquier material soplado que encuentra su manera en la toma de agua.

Para todo lo que las personas no calificadas pueden hacer la mayor parte del trabajo, hay una serie de habilidades comerciales que se necesitan - fontanero para la tubería, electricista para la electricidad, ingeniero de nivelación y trabajo de hormigón, vidriero para las unidades de doble acristalamiento, etc.



Las barras de acero llamadas "barras de refuerzo" se introducen en las paredes y se colocan a la altura exacta, y un anillo de hormigón armado se forma alrededor de la parte superior de las paredes para dar fuerza total a la estructura, antes de que los troncos de árboles pesados se pongan en su lugar.

Una característica agradable de este estilo de construcción es el uso de botellas de vidrio de color en las paredes para permitir que la luz a través y permitir que los diseños artísticos para dar la impresión de vidrieras.



Cuando la pared está acabada y las botellas pulidas, el efecto es realmente bueno, especialmente porque las botellas de vidrio son efectivamente libres de reciclar los materiales. Sin embargo, elegirlos como parte de su sala de estar es una cuestión de gusto personal:



Es bastante normal tener estilos de construcción convencionales:







Lo importante a recordar de esta casa es que las paredes son gruesas y por lo tanto tienen una masa térmica alta. La sección de "invernadero" a lo largo del lado sur del edificio principal forma un amortiguador de calor y filtración de agua. La azotea es seriamente eficaz con una capa gruesa de una pulgada de madera con el papel alquitranado que lo cubre, y entonces ocho-pulgadas de poliestireno encima de eso y un tejado astillado del metal encima de eso. Ésa es una capa termal seriamente eficaz. Este estilo de construcción es definitivamente vale la pena considerar.

Patrick Kelly

[www.free-energy-info.tuks.nl](http://www.free-energy-info.tuks.nl)

[www.free-energy-info.com](http://www.free-energy-info.com)

[www.free-energy-info.co.uk](http://www.free-energy-info.co.uk)

[www.free-energy-devices.com](http://www.free-energy-devices.com)