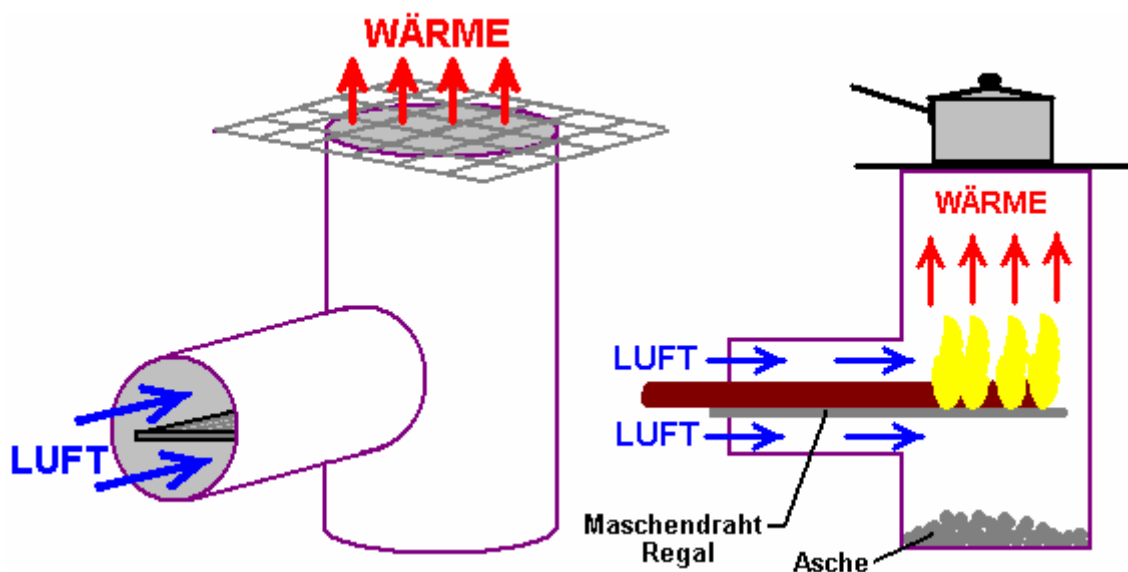


## Kapitel 14: Erneuerbare Energie-Geräte

### Heizungen.

Die hier beschriebenen Geräte sind nicht "freie Energie"-Geräte als solche, sondern trotz alledem ist es ein Gebiet von großem Interesse für viele Menschen, und das Thema wird hier aus diesem Grund enthalten.

Wenn Sie nicht in einem städtischen Gebiet leben, dann ein Kachelofen kann eine wirtschaftliche Lösung sein, vor allem, wenn der Brennstoff gesammelt werden frei von Waldflächen werden. Herd-Design hat sich erheblich weiterentwickelt ist es nun möglich, einen einfachen Ofen mit sehr hohem Wirkungsgrad und sehr niedrige Emissionen leisten wie hier gezeigt:

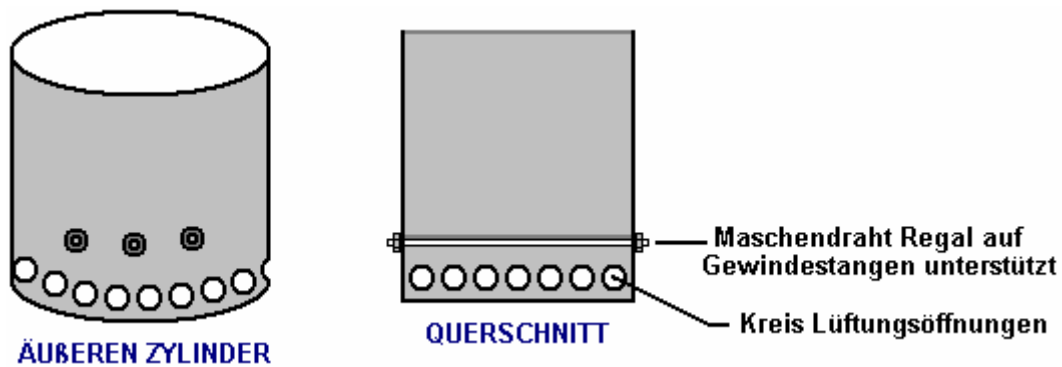


Obwohl dieser Ofen eine sehr einfache Konstruktion ist, ist die Effizienz der Tat sehr hoch. Der beste Brennstoff wird von kleineren Stücken, die auf einem einfachen Regal ruhen gemacht. Branchen besser funktionieren als große Stücke von Holz als der Verbrauch ist vollständiger. Da der Kraftstoff verbraucht, wird er weiter in den Ofen geschoben, welche gibt dem Benutzer eine Aufwertung der Rate des Verbrauchs. Nachdem der Kraftstoff ruht auf einem Regal hat den großen Vorteil, dass Luft sowohl über sie fließen und darunter, was gibt bessere Verbrennung. Der Betrieb wird als so gut, dass praktisch kein Rückstand und keine Emissionen.

Auch hier ist, wenn Landfeld verfügbar, ein Solar-Ofen (oder Stirling-Motor) eingesetzt werden kann, um Energie entweder zur späteren Verwendung oder Wärme erzeugen zum Kochen oder Gebäudeheizung, ebenso wie Warmwasser-Sonnenkollektoren speichern. Allerdings ist es nur realistisch, den Antrag zu prüfen, die während der Nacht in einem bebauten Gebiet mit wenig oder gar keinen freien Platz für die Ausrüstung werden.

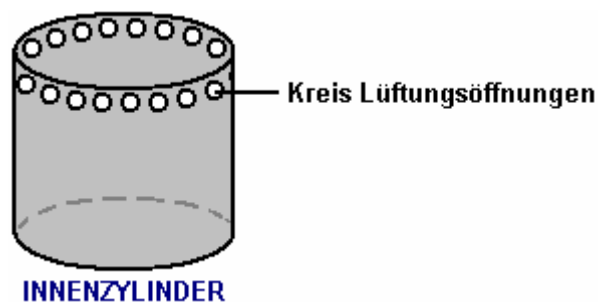
### Die Holz-Gas-Herd.

Es ist eine weitere sehr effektive Art der Holzofen. Es gibt einige kommerzielle Versionen von diesem Ofen zum Verkauf, aber die meisten von ihnen verwenden einen elektrischen Ventilator, um die Wirkung, die automatisch von diesem Design produziert zu bekommen. Diese Konstruktion wurde von Alberto Feliciano repliziert worden und erwies sich als sehr wirksam bei der Bedienung. Es bewirkt eine Ladung Holz, die normalerweise brennen würde in 15 Minuten, um eine ganze Stunde lang brennen, indem eine viel größere Menge an Wärme. Das Design ist sehr einfach. Es ist eine äußere Trommel, die eine feste Basis hat, und das gegenüberliegende Ende ganz wie hier dargestellt entfernt:



Ein Kreis von Ventilationslöchern ist um den gesamten unteren Rand der Trommel und Gewindestangen gebohrt werden durch die Trommel laufen. Dies unterstützt einen Kreis aus Drahtgeflecht, die einen tragenden Auflage bildet.

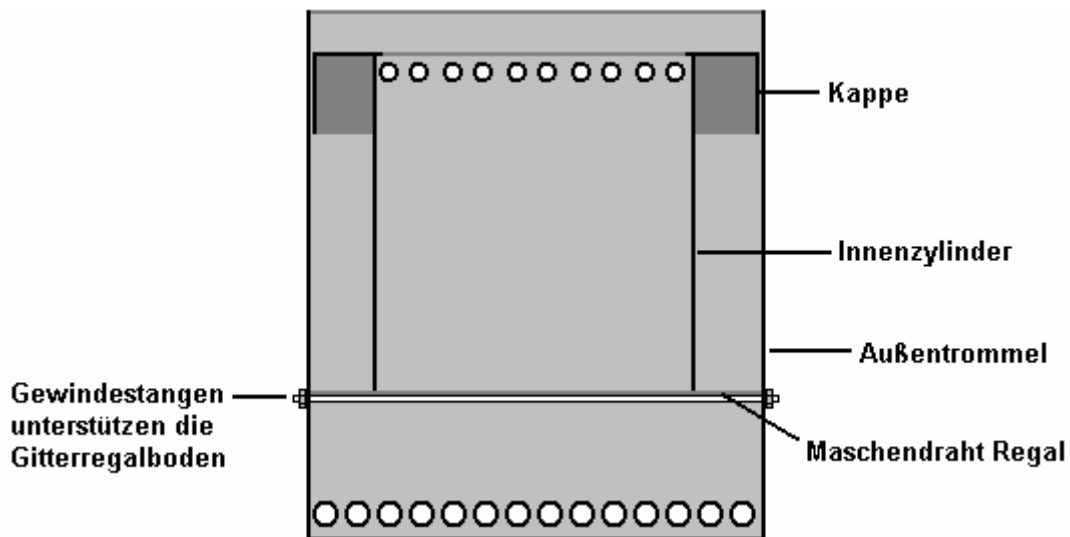
Eine kleinere Trommel dann hat beide Enden entfernt werden, um einen Zylinder zu bilden. Dieser Zylinder ist, innerhalb der äußeren Trommel zu passen. Es beruht auf der Gitterregalboden der äußeren Trommel. Dieser Zylinder weist einen Kranz von Lüftungsöffnungen ist um den ganzen es die Oberkante gebohrt wie hier dargestellt:



Eine dritte Trommel, die nur geringfügig kleiner als die äußere Trommel ist, wird durch eine Kappe für den inneren Zylinder zu schneiden. Diese Kappe ist nicht eng anliegenden, aber es wirksam verschließt das obere Ende des Spalts zwischen den Seiten des inneren Zylinders und den Seiten der Außentrommel:

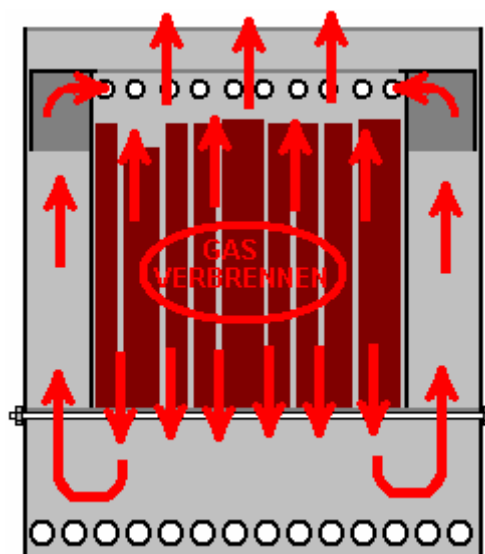


Diese Kappe weist ein kreisförmiges Loch geschnitten darin, und dieses Loch ist nur geringfügig kleiner als der Durchmesser des inneren Zylinders. Es wird durch die Oberlippe der Innentrommel abgestützt aber das Loch groß genug ist, dass sie nicht behindern den Fluss von Wärme durch die Oberseite der inneren Trommel. Diese drei Teile zusammen passen wie diese:



Holz jeglicher Art, Äste, Reisig, Holz, etc. sind im Inneren des inneren Zylinders gelegt und angezündet. Zunächst werden die Flammen aus der Oberseite des Ofens wie man erwarten würde kommen, aber nach ein paar Minuten, verändert die Verbrennung vollständig. Die Verbrennung wird nun, dass der Holz-Gas statt des Holzes selbst. Das Holz wird langsam zu Holzkohle umgewandelt und das Gas durch diesen Prozess brennt mit mehr Wärme als das Holz freigesetzt würde sowie brennende für eine viel größere Länge der Zeit zu geben. Dieser Herd-Design kann in jeder Größe hergestellt werden. Kleine Versionen erhalten eine Verbrennung Länge von etwa dreimal so hoch wie der Holzofen im Freien, während die großen Versionen vierfache burn Länge erreichen können.

Flames kommen nicht mehr aus der Oberseite des Ofens, sondern, sie kommen aus dem Ring von Löchern um den Boden des äußeren Trommel. Der Prozess ist wie folgt:



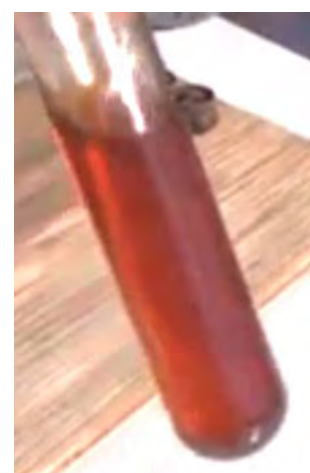
Ein Hochtemperatur-Gas verbrennen erfolgt in der Mitte des inneren Zylinders. Dies drückt sich durch Erhitzen des oberen und unteren Rand des inneren Zylinders. Die Wärme fließt von dem oberen zum Erwärmen oder Kochen wie zuvor verwendet. Die Wärme fließt aus dem Boden wird um die Außenseite der Innentrommel umgelenkt, strömt nach oben, wird durch die Kappe und rückgekoppelt in den inneren Zylinder durch den Ring von Löchern an der Oberseite des inneren Zylinders gefangen. Dies erhöht die Temperatur des Gases noch weiter brennen und erhöht es die Hitze, die aus der Oberseite des Ofens. Das Ergebnis ist ein sehr heißer brennen, die auf weit mehr als würde passieren, wenn die gleichen Holz auf offenem Feuer oder in einer einzigen offenen Trommel verbrannt wurde geht. Wenn das Holz das Ende seiner Abbrandzyklus gelangt, kann er durch Einspeisen neuen Holzes durch das Loch in der Kappe, die auf dem inneren Zylinder anliegt ersetzt werden. Der Ofen muss der Asche von Zeit zu Zeit entleert.

## Herr Teslonian die Heizung / Kraftstoff-produzierenden / Strom-und Kühlsystem

Die Holz-Gasherde oben gezeigt wurde einige Schritte weiter durch "Mr Teslonian" gemacht, wie in seinen Videos gezeigt: [http://www.youtubekip.com/watch?v=arbXj9R6ZXw&list=PLw28\\_n7AgcmBtqfnxDV50M-V2JPj3vtFt](http://www.youtubekip.com/watch?v=arbXj9R6ZXw&list=PLw28_n7AgcmBtqfnxDV50M-V2JPj3vtFt) und [http://www.youtubekip.com/watch?v=647R2R\\_VzG8](http://www.youtubekip.com/watch?v=647R2R_VzG8) wo er Zweige brennt in einer hausgemachten Holz-Gas-Ofen heizt sein Haus heizt sein Wasser, erzeugt Motor Kraftstoff, läuft einen Generator zur Stromerzeugung aus dem Gas und treibt einen Kühlschrank. Alle, die von ein paar Zweigen! Das ist sehr beeindruckend und er ist auf jeden Fall für seine Entwicklung beglückwünschen. Seine grundlegende Holz-Gasherde produzieren kann Flammen bis zu acht Fuß (2,5 m) hoch beim Betrieb sehr effektiv auf nur wenige Handvoll kurzen Zweigen und Ästen. Es sieht wie folgt aus:



Dieser sehr effektive Holzofen produziert genügend Hitze, um ein Haus heizen und Warmwasser. Das Holz-Gas kann auch zur Anzeige von Rohöl und ziemlich raffinierten Öls, das in einem Motor verwendet werden kann, zu erzeugen:



Und wie man aus dem Bild oben sehen können, kann das Holz-Gas betrieben einen Generator zur Stromerzeugung. Es ist ein himmelweiter Unterschied zwischen brennenden Holzes wie diese und eine

typische Lagerfeuer oder Lagerfeuer. Die FEMA Holzgas Informationen finden Sie hier: [http://www.free-energy-info.com/FEMA\\_emergency\\_gassifer.pdf](http://www.free-energy-info.com/FEMA_emergency_gassifer.pdf).

### **Eine Solide Kraftstoffpumpe Herd, der Strom Erzeugt.**

Wir neigen dazu, kleine feste Brennstoffe Brenner als Bereitstellung von Wärme und vielleicht ein wenig Licht sowie zu denken. Die Menschen in Sibirien nicht so denken und sie produzieren eine Reihe von (nur) portable feste Brennstoffe, die Heiz-, Koch- und 12-Volt-Strom bis zu 50 Watt liefern. Während 50 Watt nicht viel klingen, ist es eine große Menge, wenn es nicht überhaupt zur Verfügung. Eine kleine Gerät bietet Netz-Stromversorgung für kleinere Geräte:



Wenn es noch da ist, ist das Video von diesem an <http://www.youtube.com/watch?v=2Za98e7-Mxg&feature=related> und die Hersteller ([http://www.termofor.ru/eng/products/for\\_heating/normal\\_pg/index.html](http://www.termofor.ru/eng/products/for_heating/normal_pg/index.html)) zeigen ein Video von diesem Herd-Design in einem verschneiten Wald bei -32 Grad Celsius Temperaturen, was etwa 35 Grad Celsius im Zelt. Wohl gemerkt, bei einem Gewicht von 54 kg, die eine satte £ 120 oder so ist, ist dies nicht ein Back-Verpackungslösung für Camping-Reisen. Verkaufsstellen sind in Sibirien, New York, Australien, Kirgistan, Ukraine, Weißrussland, Kasachstan und Lettland in der heutigen Zeit.

### **Mit HHO Gas zum Heizen und Kochen.**

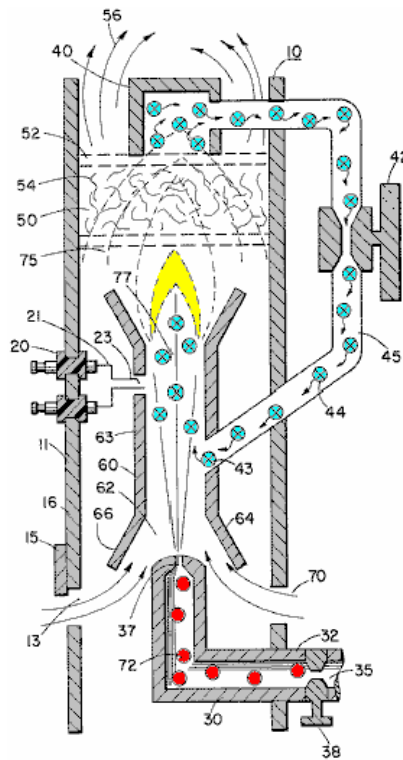
Ein wesentlicher Vorteil dieser Konstruktion ist, dass weniger Holz benötigt wird für jeden geben, Heizen oder Kochen Anwendung und es gibt sehr wenig Rauch oder Ruß erzeugt, ist ein deutlicher Vorteil für eine Person, die den Ofen zum Kochen und in der Nähe stand während des Kochvorgangs. Dies kann zu einem großen medizinischen Verbesserung als Rauchvergiftung für Frauen, die längere tägliche Kochen mit Holz als Brennstoff verpflichten müssen, der Gefahr, schwere Atemprobleme als Folge leiden.

Elektrische Beheizung, während erschwert, ist in der Regel kostspielig, und es scheint oft, dass die Wirksamkeit eines elektrischen Heizers nicht direkt an seinen Stromverbrauch verbunden. In der Theorie ist es definitiv, aber in der Praxis scheint einfach nicht so. Es gibt auch andere Alternativen.

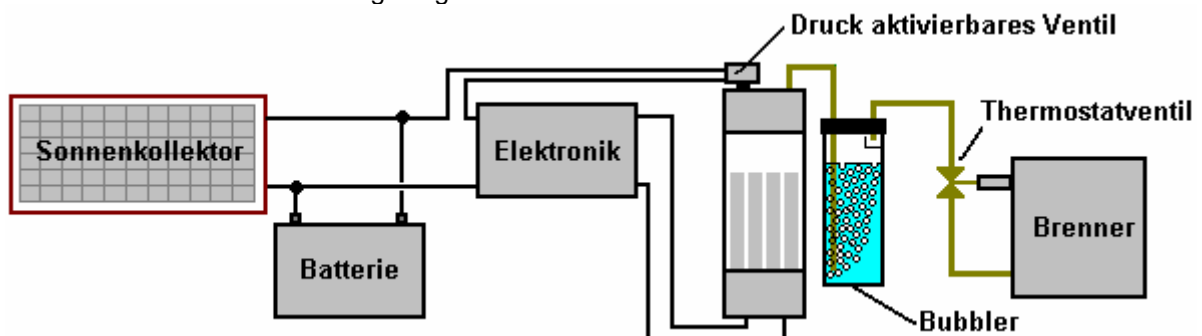
Einer der anderen Dokumente in diesem Satz zeigt, wie ein Stanley Meyer Stil Elektrolyseur, die normales Leitungswasser verwendet und teilt sie in brennbaren Kraftstoff mit nur einem Low-Power-elektrischen Eingang zu konstruieren:



Die Schwierigkeit bei der Schaffung einer Heizungsanlage, die das Gas durch diese Einheit erzeugt nutzt, ist in der sehr hohen Temperatur erzeugt wird, wenn das Gas verbrannt. Stan überwand dieses Problem mit durch die Gestaltung eines speziellen Brenner, der Luft und verbrannten Gasen mischt sich mit dem Gas, bevor es verbrannt wird. Dass die Flammentemperatur auf ein Niveau absenkt, die geeignet ist zum Heizen und Kochen:



Während das sieht ein bisschen kompliziert, ist es die Konstruktion wirklich ganz einfach. Die Kombination der Meyer Elektrolyseur und Meyer-Brenner bilden ein System, das das Potenzial der aus einem Solarpanel und Batterie betrieben hat wie hier gezeigt:

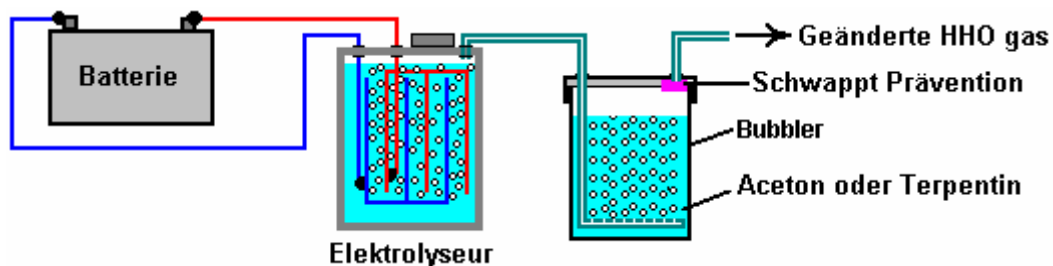


Ein System wie dieses braucht extreme Sorgfalt wie das Wasserstoff / Sauerstoff ("HHO") produzierte Gas ist explosiv. also:

1. Es ist sehr wichtig, dass der Elektrolyseur die Fähigkeit, ausreichend Gas bereitzustellen, damit die Flamme aufrechterhalten ist.
2. Der Elektrolyseur muss mit einem Druckschalter ausgestattet werden, typischerweise im Bereich von 5 Pfund pro Quadratzoll oder so. Dies geschieht, damit sollte der Gasverbrauch Tropfen, dann das Laufwerk aus der Elektronik-off wird weiter Gasproduktion zu stoppen, und übrigens, Stoppen der Stromaufnahme aus der Batterie geschnitten enthalten.
3. Es ist absolut wichtig, dass es eine Flamme-Ventil an der Gasleitung zum Brenner, so dass sollte die Flamme erlöschen aus irgendeinem Grund, dann die Gaszufuhr abgeschnitten. Diese Art von Ventil ist auf Stadt-Gas betriebenen Feuer gemeinsam für den Einsatz in Wohnungen.

### Die HHO Ändern Patent von Henry Paine.

Es ist eine alternative Methode die sie beansprucht wird das explosive HHO Gas in einem viel gefügiger Brennstoff umwandeln kann, besser geeignet zu herkömmlichen Brennern und Öfen. David Quirey wurde mit diesem System erfolgreich seit mehr als zwanzig Jahren, wie in Kapitel 10 aufgeführt. Die Methode wurde von Henry M. Paine in US-Patentschrift Nr. 308.276 dated 18. November 1884 patentiert und es ist sehr einfach:



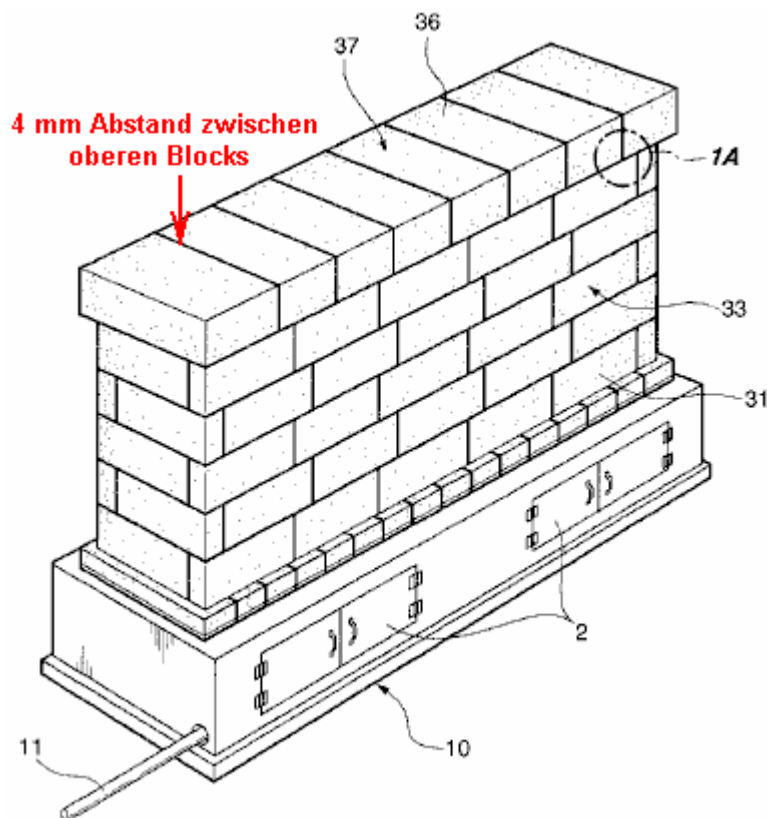
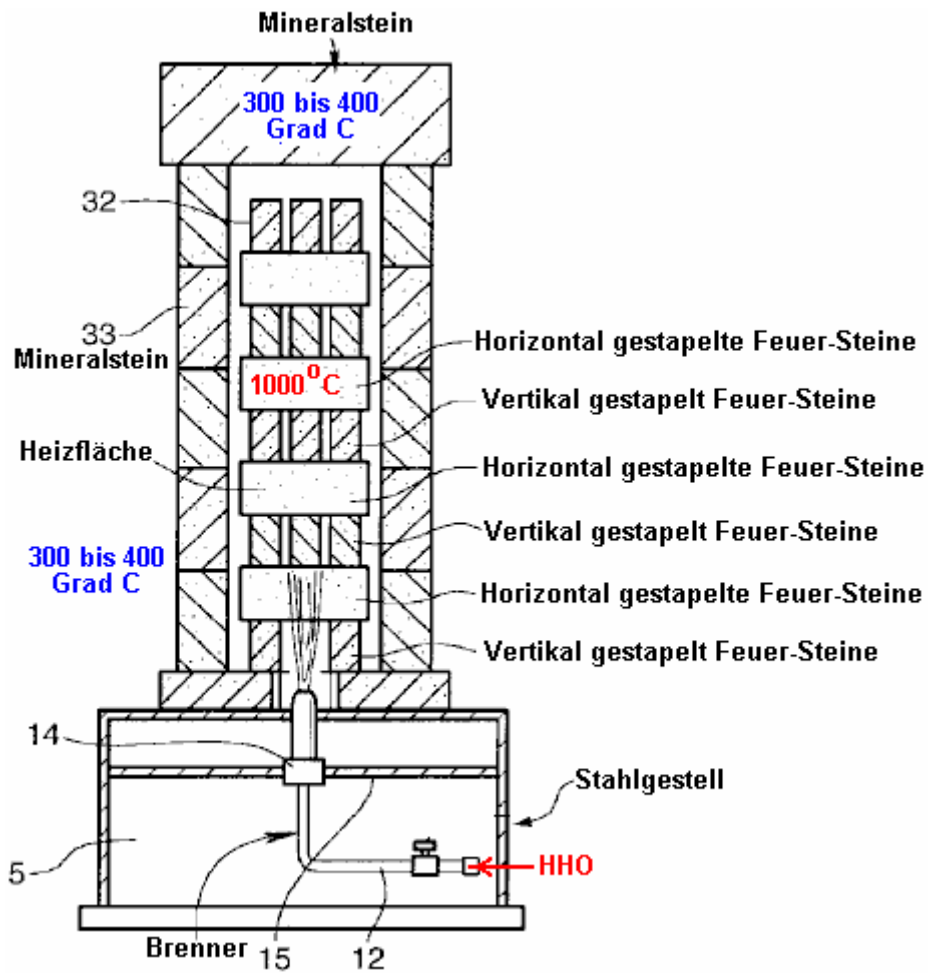
Die Idee ist, das HHO Gas durch die Elektrolyse von Wasser, durch eine flüssige Kohlenwasserstoffe wie Terpentin Blase. Die Wäscher sollte eine große Anzahl von kleinen Löchern in der eingehenden Tube haben, so dass eine große Anzahl von kleinen Luftbläschen HHO Gas die Kohlenwasserstoff passieren. Dies bringt die Mehrheit des HHO Gases in intimen Kontakt mit der Kohlenwasserstoff und der Prozess wird behauptet, um das HHO Gas in eine neue Sorte von Gas zu konvertieren, die nicht explosiv, ist für die spätere Verwendung und brennt die mit den gleichen Merkmalen wie Kohle-Gas ("Stadtgas") gespeichert werden können. David Quirey hat diese Methode sehr erfolgreich seit mehr als zwanzig Jahren heute (Details in Kapitel 10).

### Die HHO Gas-Heizungen von Sang Nam Kim.

Herr Kim Korea schlägt auch Verfahren zur Verwendung von HHO-Gas zum Heizen und mit Henry Paine Kohlenwasserstoff-sprudelnden Methode. Er hat vier Patente zum Thema Heizung:

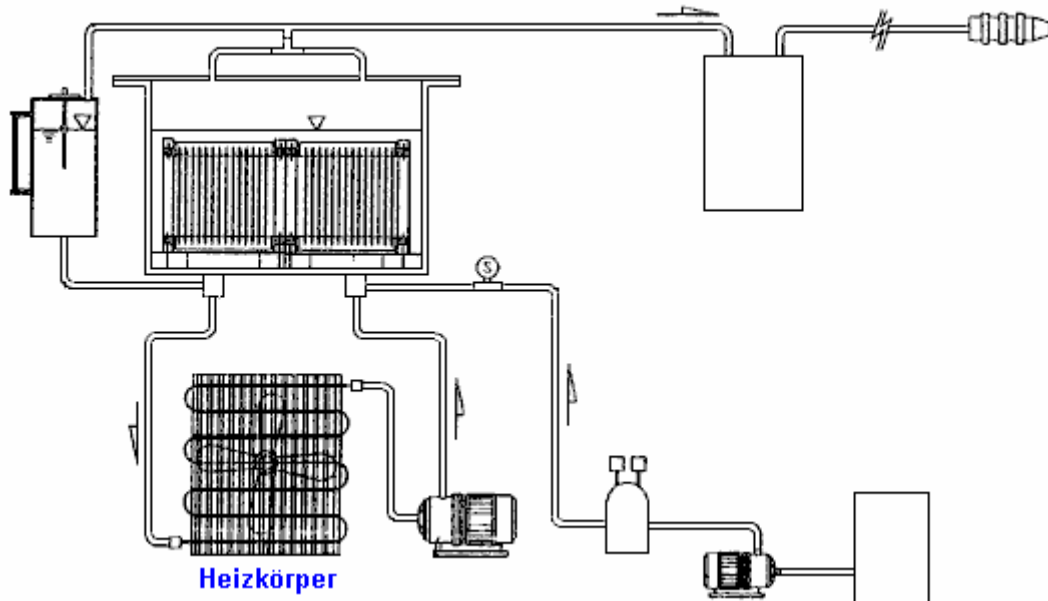
- US 6.397.834 im Juni 2002 - Heizung Ofen
- US 6.443.725 im September 2002 - Energy Generation
- US 6.761.558 im Juli 2004 - Heizgeräte
- US 7.014.740 März 2006 - Elektrolyseur

Die erste davon zeigt seine Methode, sowohl positive Strahlungswärme und Konvention Erhitzen aus einer Steinbau wie diese:



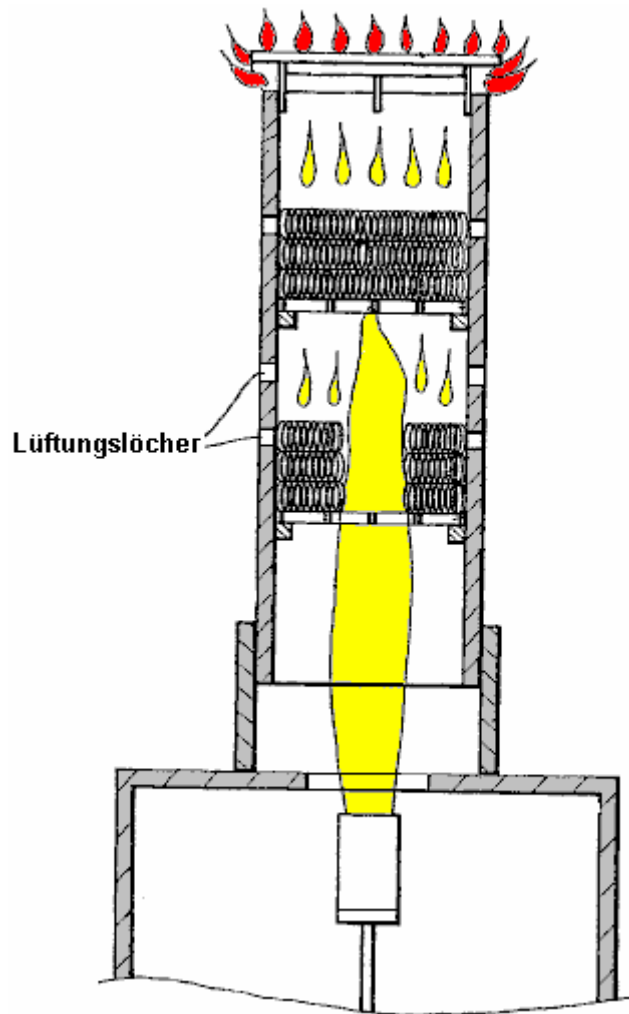
Diese Einheit wird als ein ernst zu starkem Wärmequelle für ein Minimum von einem Raum bestimmt. Herr Kim zitiert einen HHOy Gasbedarf von 30 Liter pro Minute, die eine sehr beträchtliche Menge ist, und wenn

das Gas durch Elektrolyse von Wasser an Faraday Effizienz produziert wird, wäre es eine Stromaufnahme von 4,2 Kilowatt benötigen. Alles deutet darauf hin, dass Herr Kim Methode der Elektrolyse niedrigen Wirkungsgrad ist wie seine neueste Patent zeigt einen Radiator und Lüfter:



Es ist so gut wie sicher, dass es einen hohen Anteil von heißem Wasserdampf vermischt sich mit dem Gas, das verbrannt wird, und das wird die Brisanz des Gases zu reduzieren nahe Null sein. Es bedeutet auch, dass das tatsächliche Volumen der HHO Gas wahrscheinlich deutlich unter dem 30 lpm von Herrn Kim zitiert sein soll.

Kim zeigt ebenfalls einen Brenner für den Einsatz mit einem bestehenden Ofens vorgesehen. Er bemerkt, dass die äußere Hülle auf rot heiß sein, läuft bei 1.000 OC oder mehr bekommt, und so jede Replikation von seinem Entwurf sollte mit Vorsicht behandelt werden, wenn Halterungen konstruiert wird. Bei dieser Ausführung nutzt Kim die Paine Technik und empfiehlt Durchperlen seinem HHO Gas durch Hexan Flüssigkeit (C6H14) wobei 0,3 l Hexan pro Stunde sowie die Hho Gas wird verbrannt. Er wertet die HHO Gasbedarf dieses Brenners als 20 lpm, die an Faraday Wirkungsgrade stellt 2,8 Kilowatt Strom, obwohl, wie zuvor erwähnt, ist es wahrscheinlich, dass die tatsächliche Menge der HHO-Gas in seiner 20 lpm Volumen wesentlich geringer ist als er denkt, und so wird eine geringere elektrische Anforderung haben, wenn Sie eine elektrisch effiziente Elektrolyseur. Seine Brenner ist wie folgt:



Herr Kim glaubt, dass das Hexan Rückblende-Zündung verhindert. Er scheint nicht die Heizung Material im Inneren des Brenners angeben, aber es ist wahrscheinlich Edelstahlwolle. Er spricht von Gasdrücken von 1 kg pro cm<sup>2</sup>., Was, wenn meine Berechnungen richtig sind, ist 14,22 psi. was nicht zu 100% Hydroxy Gas möglich, da es spontan explodieren bei 12 psi. wegen seiner hohen Energiezustand und elektrische Ladung.

Er erklärt, dass die sekundären Flammen an der Oberseite des Geräts "mit einer blauen Flamme Farbe brennen" und das ist anders als die Flamme Farbe tiefer. Kim glaubt, dass die HHO an der Unterseite des Brenners verbrannt Wasserdampf, der dann in HHO Gas wieder durch die sehr hohen Temperaturen gespalten und das ist der Grund für die blauen Flammen an der Spitze bildet. Persönlich glaube ich nicht, dass dies stattfinden wird und dass die Wirkung kann ein gutes Geschäft mit dem Hexan Flüssigkeit verbrannt zu tun haben. Allerdings scheint dieser Brenner Design ein gutes Jahr für Unterstufe Hydroxy Gas sein.

Wird ein höherer Grad von HHO Gas verwendet wird, beachten Sie bitte, dass eine Injektionsnadel-Größe winzig Brennermündung benötigt werden, um Rückblende-Zündung zu vermeiden und keine kommerzielle Flammenrückschlagsicherung zuverlässig funktionieren mit guter Qualität HHO Gas bei jeder Gelegenheit werden und so ein Bubbler ist absolut wesentlich.

### Der Wasserstoff-Garage

Im Jahr 2013 erklärte Andrew der Wasserstoff-Garage in Amerika:

Wir sind im Shop mit nur 216 Watt, 12 Volt bei 18 Ampere mit einer "dual 7 Plate"-Elektrolyseur-Zelle mit einem Wassertank Erwärmung und Wäscher und ein 5-Zoll-Trockner, Schlauch und Fackel werden kann betrieben kontinuierlich 24/7, falls gewünscht. Die Flammen erzeugt werden gezeigt in einer zentralen Edelstahl Schlauch 12 Zoll (300 mm) lang und 1-Zoll (25 mm) im Durchmesser. Das zentrale Rohr umwickelt sind 10 weitere Edelstahlrohre mit 2 Schlauchklemmen als Gruppe zusammengehalten. Der Satz von Rohren befindet sich auf dem Betonboden. In unserer Arbeit wir müssen HHO Elektrolyseur Zellen vorbereiten und das HHO Gas produzierte, dass Prozess verwendet wird, um den Shop zu heizen. Müssen

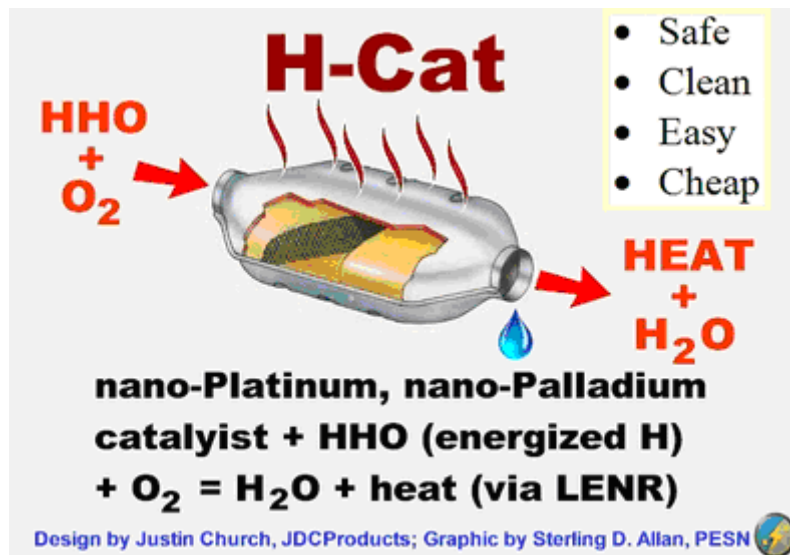
Sie nicht mehr für Propan und keine weitere Kopfschmerzen von 6 Stunden Heizung Zimmer. Jetzt das HHO Gas fügt Ozon in der Luft in der Werkstatt und es gibt keine Abgase und kein Geruch. Der Brenner verwendet wird an gezeigt. <http://hydrogengarage.com/h2eat.html> und es kann von einem 14/7-HHO Zelle unter Strom versorgt werden:

<http://stores.homestead.com/hydrogengarage/-strse-179/ICE-BLOCK-14-dsh-7-Cell/Detail.bok> Da Sie nur direkte DC Spannung von einem DC Ladegerät Netzteil oder Batterie verwenden können, gibt es keine Notwendigkeit für eine Pulsweiten Modulator-Einheit. Sonnenkollektoren können gut HHO Zellen geführt.



### Katalytische HHO Heizung von Justin Church

Auf Sterling Allan-Website unter <http://peswiki.com> gibt es eine Beschreibung eines HHO Erwärmungsprozess, der in der Entwicklung seit 2010 hat es ein besonders interessantes System, dass keine Flamme beteiligt ist, sondern ein Strom von HHO Gas wird in eine Standard-Katalysator Fahrzeug zusammen mit Luft, die frei in die Wandler zugeführt. Justin hat festgestellt, dass mit einer relativ geringen Strömung des HHO, wie die von 13,8V bei 5A (70 Watt) erzeugt wird, erwärmt sich die Wandler bis zu einer Höhe, die kaum berührt werden kann, und das ist ziemlich bemerkenswert, weil der Konverter hat erhebliche Metallgewicht in seiner Konstruktion. Messungen der Temperatur im Inneren des Wandlers zeigen, dass es bei mehr als fünfhundert Grad F. Justin nennt seine Einheit die "H-Cat" ausgeführt wird:



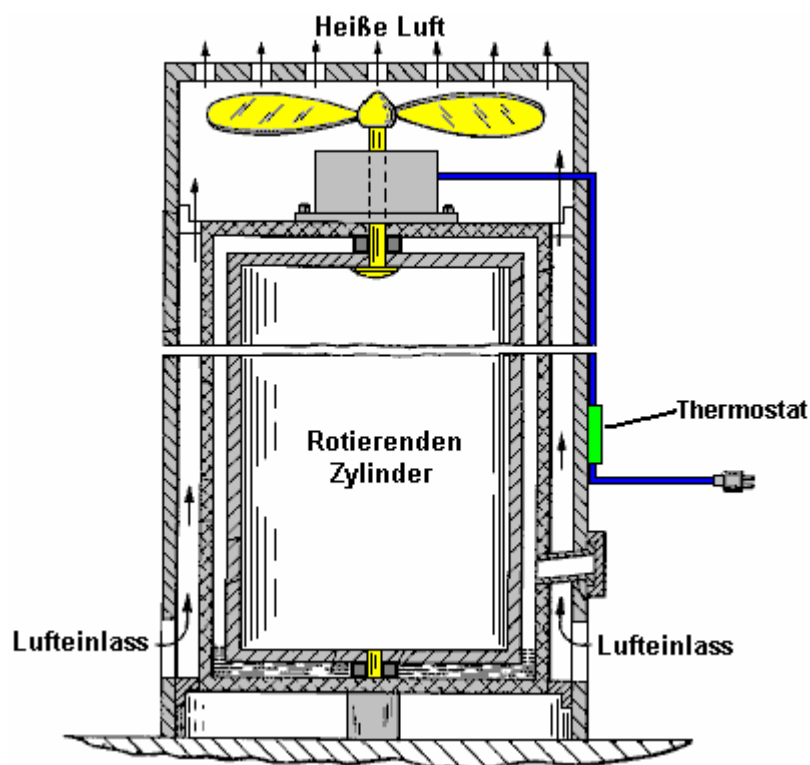
Die Sterling Allan Website ist definitiv einen Besuch wert.

### Heizen mit Strom.

Elektrischer Strom ist sehr beliebt für Heizungen. Bei den meisten Geräten, ist es eine sehr teure Form der Heizung. Es ist eine Technik, die angeblich zur Verbesserung der Effizienz und senken die Kosten für die elektrische Heizung ist. Dieses Verfahren beinhaltet eine rotierende Zylinder innerhalb eines äußeren Zylinders und Füllen Teil des schmalen Raum zwischen den Zylindern mit irgendeiner Vielzahl von Leichtöl.

### Der Rotierende Zylinder Patent von Eugene Frenette.

Diese Methode wurde mehr als einmal patentiert. Im Jahr 1979 wurde Eugene Frenette Patent 4.143.639 erteilt werden, wenn ein einzelner Motor verwendet wird, um die Trommel und Macht ein Fan drehen, um die Bewegung der heißen Luft zu steigern:



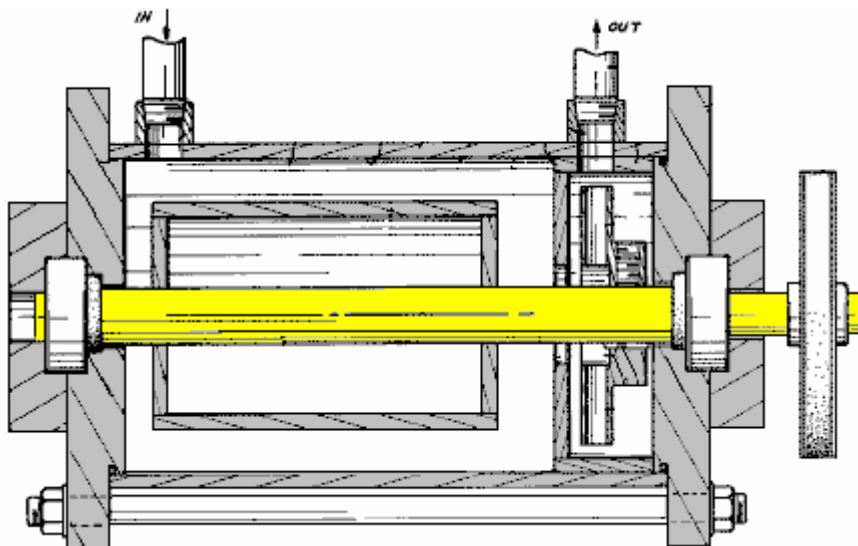
Es ist nicht sofort ersichtlich, warum diese Anordnung gut funktionieren sollte, aber es scheint, dass es funktioniert. Da die innere Trommel dreht sich, steigt das Öl zwischen den zwei inneren Zylinder. Es schmiert das Lager unter der rotierenden Trommel und die Drehung bewirkt das Öl zu erwärmen. Dieser erhitzt den mittleren Zylinder und Luft sich um ihn durch die Einwirkung der Fanschaufel gezogen, wird auch vor dem Herausdrücken des oberen Teils der Heizeinrichtung erhitzt. Nach einigen Minuten wird das Außengehäuse so heiß, daß der Thermostat an ihm, unterbricht die Stromversorgung.

Der Heizer stoppt nicht Heizung zu diesem Zeitpunkt als Luft weiter durch den Erhitzer durch gewöhnliche Konvektion zu zirkulieren. Meiner Meinung nach, wäre es effizienter, wenn der Lüftermotor unabhängig voneinander betrieben wurden und nicht abgeschnitten, wenn das Heizgerät seine Betriebstemperatur erreicht.

### Die Heizung Patent von Eugene Perkins.

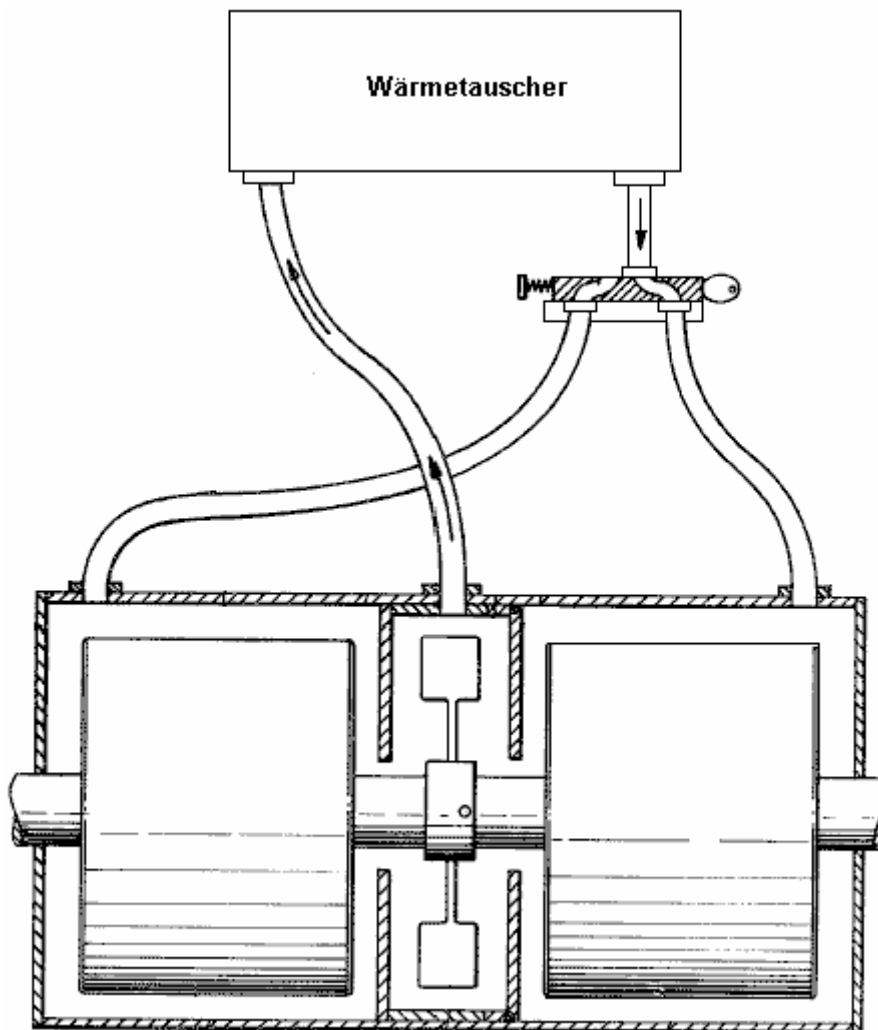
Sehr ähnliche Systeme wurden von Eugene Perkins patentiert: Januar 1984 zum Patent 4.424.797, November 1984 zum Patent 4.483.277, März 1987 Patent 4.651.681, Oktober 1988 Patent 4.779.575 und im Januar 1989 zum Patent 4.798.176.

Sein erstes Patent zeigt einen horizontalen Trommel, die vollständig in die Flüssigkeit eingetaucht wird:



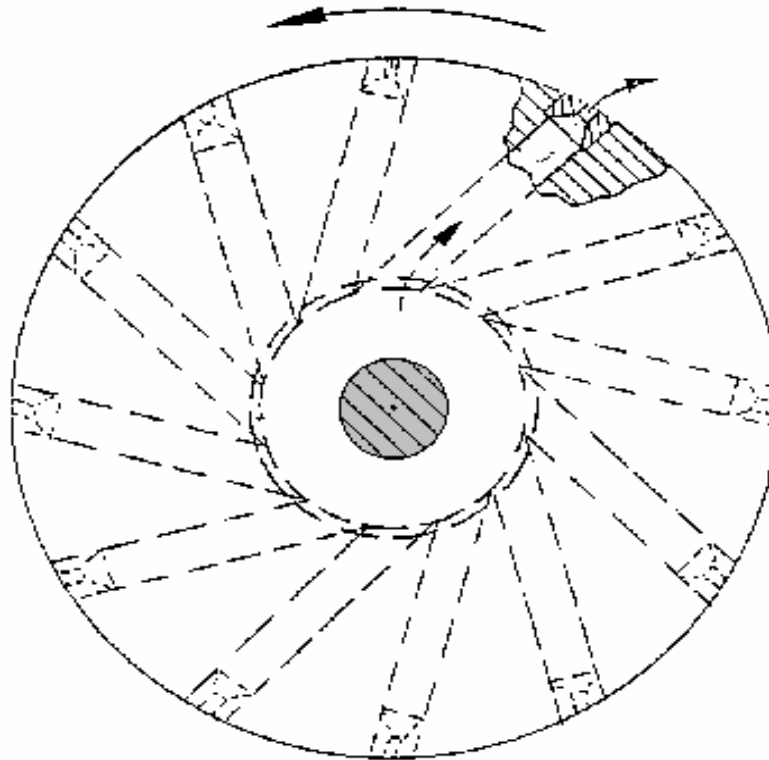
Dies erfordert einen viel größeren Genauigkeit der Konstruktion, dass die Flüssigkeit enthalten muss, obwohl es eine rotierende Welle, die durch das Gehäuse aufweist. Dieses Gerät pumpt die erwärmte Flüssigkeit durch Zentralheizung Rohrleitungen und Heizkörpern.

In seinen späteren Patent des gleichen Jahres, zeigt er eine modifizierte Version mit zwei Trommeln und einem Laufrad:



Die "Wärmetauscher" ist ein Heizkörper oder eine Reihe von Heizkörpern.

Er dann bereits in einem System, in dem die Welle eine Drehung zwingt die Flüssigkeit durch die Spitzen der Arme ausgetrieben werden strahlenförmig vom Zentrum der Laufradnabe:



Dabei wird die Flüssigkeit in einem kleinen Raum zwischen dem Rotor und dessen Trommelgehäuses gezwungen. Dieses System hat sich sehr erfolgreich für die Warmwasserbereitung genutzt und einige Messungen zeigen, dass es mindestens 100% effizient ist und einige Leute glauben, dass es gut ist, über den Wirkungsgrad von 100%, obwohl sie nicht wollen, in lange Diskussionen über Methoden der hineingezogen Messung. Es genügt hier zu sagen, dass dieses Verfahren sehr effektiv ist in der Tat.

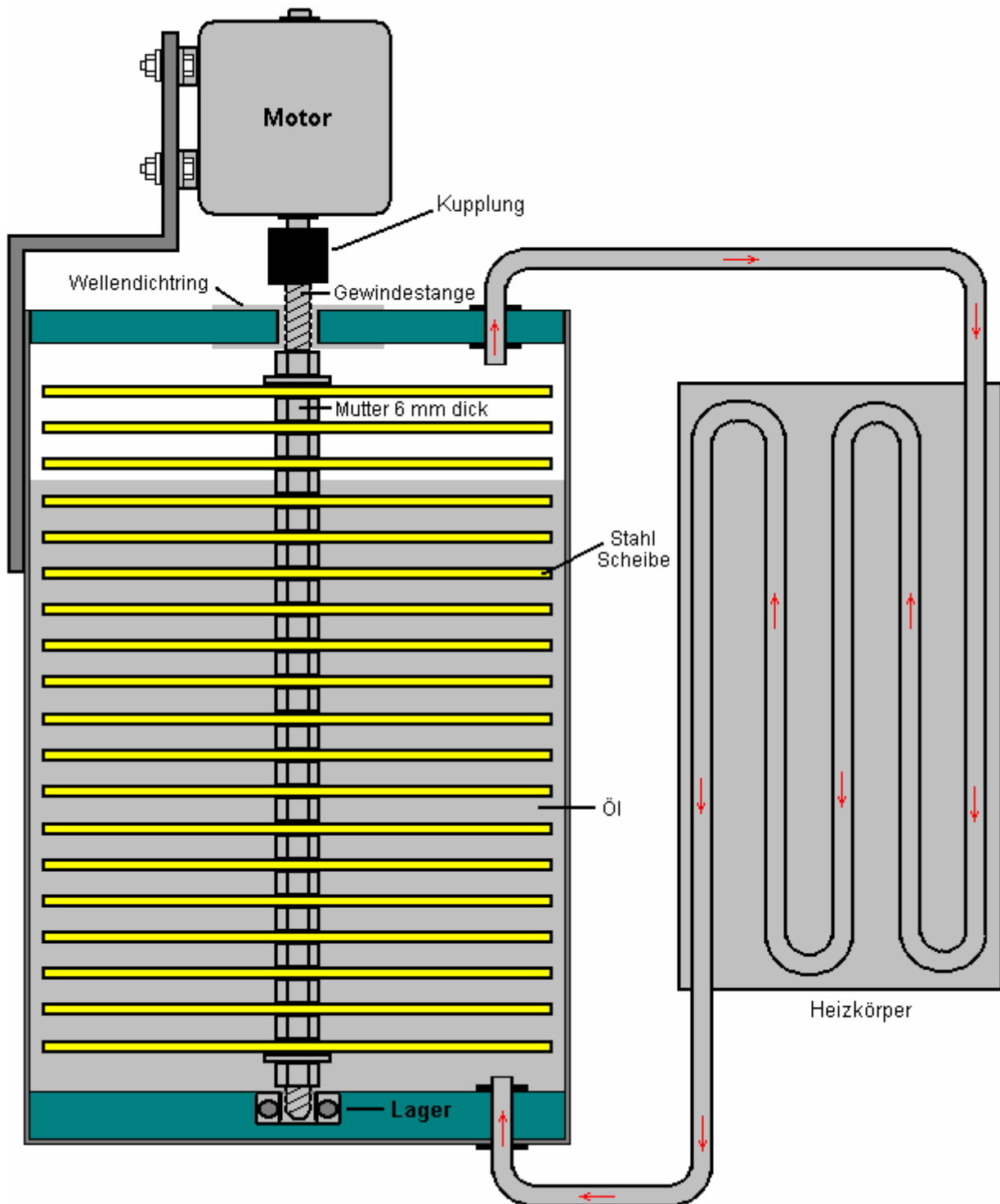
### **Die Frenette Variation auf dem Rotierenden Zylinder Heizer.**

Die Frenette Ofenkonstruktion oben mit seinen beiden vertikalen Zylinder gezeigt, ist nicht die einfachste für Zuhause Konstruktor sofern einer der Zylinder (vermutlich die innere) aus Stahlblech aufgebaut ist, da es schwierig ist, zwei handelsüblichen Stahlflaschen gera das Recht relative Größe zu produzieren den gewünschten Abstand zwischen ihnen. Ein viel leichter Variation ersetzt den inneren Zylinder mit einem Stapel von kreisförmigen Stahlscheiben. Als diese von 20 Gauge Stahlblech geschnitten werden ziemlich leicht durch die Bastler, oder alternativ durch eine lokale Metallverarbeitung oder Herstellung Unternehmens geschnitten, jede verfügbare Größe des äußeren Zylinders genutzt werden kann und der Scheibendurchmesser entsprechend gewählt.

Die Scheiben sind etwa 6 mm (1/4 ") voneinander auf einer zentralen Stahlstab, der gedreht wird, um die Scheiben durch das Öl innerhalb des Körpers des Erhitzers enthaltenen anzutreiben montiert. Während dies sieht aus wie ein Tesla Turbine, ist es nicht, weil der Abstand der Scheiben schafft eine andere Wirkung. Der breitere Scheibenabstand schafft Scherung, wie sie durch das umgebende Spin Öl, und dies erzeugt eine Blechschere hohe Erwärmung. Es muss daran erinnert, dass dies ein Heizgerät ist, und der äußere Behälter sehr heiß während des Betriebs (das ist der ganze Sinn der Übung in erster Linie). Aus diesem Grund wird Öl als Füllung und kein Wasser, das siedet bei einer viel niedrigeren Temperatur verwendet. Je größer der Durchmesser des Behälters und je größer die Anzahl von Scheiben darin, desto größer ist die entwickelte Wärme.

Damit die Scheiben nicht kommen bei längerem Betrieb loses kann ein Loch durch sie gerade außerhalb des durch die Verriegelung / Muttern Abstand abgedeckt gebohrt werden, und ein steifer Draht durch die Löcher verlaufen und die Enden entweder der zentralen Stange oder verschweißt schob sich durch ein Loch in sie gebohrt und beugte sich in Position halten. Die Wärme der Zylinder kann durch Anbringen eines einfachen Bläseschaukel zur Schleuderwelle zirkuliert werden. Diese bläst Luft nach unten den heißen Seiten des Kanisters, bewegte es auf den Boden, die die effektivste Platz für sie zirkulieren und den gesamten Raum ist.

Da die Scheiben drehen, wird das Öl nach außen und bewegt sich nach oben geschoben, Füllen der Oberseite des Behälters und dem Aufbau etwas Druck gibt. Dieser Druck kann durch Ausführen eines externen Leitung von der Spitze des Zylinders wieder auf den Boden, so dass das Öl zirkulieren entlastet werden. Dies hat den entscheidenden Vorteil der zirkulierende Öl kann durch einen Kühler geleitet werden, wie in folgendem Schema gezeigt:



Die zentrale Stange gedreht werden kann durch jeden geeigneten Motor, herkömmlichen, Adams Typs, Puls-Motor, Permanentmagnetmotor oder was auch immer. Eine Alternative zu dieser Art von Betrieb ist, um den rotierenden Motor zu verwenden, um einen Ring von Permanentmagneten nahe neben einer dicken Aluminiumplatte positioniert spinnen. Die Wirbelströme verursachen sehr starken Erhitzung der Aluminiumplatte, die dann Luft eingeblasen, um über ihn die Raumheizung liefern kann.

## Die Hocheffiziente Wechselstrom-Heizung von Peter Davey.

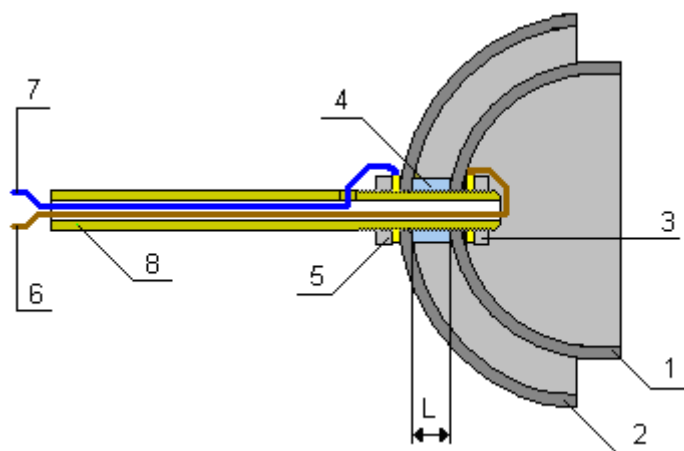
Während des Zweiten Weltkriegs, entworfen Peter Daysh Davey, der Christchurch, New Zealand, ein Kampfpilot und Musiker, und baute eine ungewöhnliche Durchlauferhitzer. Dieses Design ist nicht besonders bekannt und Informationen ist ziemlich dünn gesät, obwohl das Grundprinzip und Design-Details bekannt sind.



Das Gerät soll auf Neuseelands Netzspannung von 220 Volt 50 Hz und einer Vorschrift über das Gerät zu betreiben ist, dass es in diesem 50 Hz Frequenz schwingt. Resonanz ist eine häufige Anforderung der freien Energie-Systeme, und die Notwendigkeit für sie oft von Leuten, die Freie-Energie-Geräte replizieren versuchen übersehen. Richtig gebaut und abgestimmt, ist diese Heizung sagte ein COP von 20, was bedeutet, dass 20-mal so viel Wärme erzeugt wird, wie sie normalerweise von diesem Niveau der Leistungsaufnahme zu erwarten bedeutet. Dieser Leistungsgewinn durch zusätzliche Energie in aus der Umgebung gezogen wird verursacht, und das ist sehr wichtig, da ein sehr großer Prozentsatz der Energie in kalten Klimazonen eingesetzt wird zum Heizen genutzt, so dass jede Reduktion wäre sehr willkommen.

Peter war ein New Zealand Patent für seine Heizung erteilt am 12. Dezember 1944, aber er fand, dass der Widerstand von den Stadtwerken war so groß, dass sie ihn daran hinderte, gehen in die kommerzielle Produktion mit ihm und obwohl Peter versuchte immer für 50 Jahre, hat er nie gelungen.

Die Vorrichtung besteht aus einer halbkugelförmigen Resonanzhohlraum, von zwei metallischen Kuppel Formen, von denen beide in Resonanz bei 50 Hz ausgebildet besteht. Anfangs benutzte Peter zwei Fahrradklingeln und er fand, dass, wenn in Wasser getaucht, das Gerät das Wasser zum Kochen gebracht in einer sehr kurzen Zeit in der Tat. Die Konstruktion ist wie folgt:



Wenn Konstruktion waren, zwei identische Halbkugeln zu verwenden, dann wird der Hohlraum zwischen ihnen würde irgendetwas, sondern sogar im gesamten Breite sein, aber die Resonanzfrequenz wäre

dieselbe. Auf der anderen Seite, wenn der Resonanzhohlraum zwischen den beiden Halbkugeln zu konstanter Breite sein soll, dann wird die äußere Halbkugel müssen aber noch deutlich größer als der innere Halbkugel. Die Außenseite beider Hemisphären muss isoliert sein, sofern in der Weise montiert ist, dass es nicht möglich ist, die Halbkugeln berühren, da beide an das Netz angeschlossen sind.

Im Diagramm oben gezeigt, das Netz Draht **6** leben, wird durch das Verbindungsrohr **8** zugeführt und geklemmt zu der inneren Halbkugel **1**, durch welche Schrauben Mutter **3** auf den Gewindeabschnitt des Rohrs **8**. Es ist wichtig, dass es die Live-Draht, die Hemisphäre **1** geschaltet ist. Die Netz Neutralleiter **7**, wird auch durch das Verbindungsrohr **8** zugeführt, tritt dann durch eine kleine Öffnung und wird dann an der Außenseite der äußeren Halbkugel **2**, Mutter **5** eingespannt, auch auf dem Gewindeabschnitt des Rohres **8**. Die beiden Halbkugeln sind voneinander durch einen Abstand Scheibe **4**, die aus einem Hochtemperatur-nichtleitenden Kunststoff gehalten ist. Da das Rohr **8** verbindet elektrisch und mechanisch mit beiden Netzleitungen durch die beiden Muttern **3** und **5**, ist es wesentlich, daß dieses Rohr aus einem elektrisch nicht leitenden Material wie etwa Kunststoff ausgebildet ist. während das Rohr wird in kochendem Wasser auf einer regelmäßigen Basis zu sein, ist es auch notwendig, dass das Rohrmaterial in der Lage, Temperaturen über 100° C und so mögliche Materialien handhaben umfassen Nylon und Teflon.

Die Scheibe ist eine Schlüsselkomponente des Heizers und seine Dicke ist der Schlüssel für die Effizienz der gesamten Vorrichtung. Diese Dicke L, die Abstimmungssteuerung für den Hohlraum. Die äußeren Halbkugel beträgt etwa 8 mm im Durchmesser größer als der Durchmesser der inneren Halbkugel. Unter Berücksichtigung der Dicke der Metallplatte der Schale, wird der Resonanzhohlraum daher etwa 3 mm oder ein Achtel eines Zoll sein.

Die Halbkugel **1** ist auch mit 50 Hz durch Schleifen es sorgfältig so dass es frei schwingt bei dieser Frequenz abgestimmt. Verbinden eines Lautsprechers in Reihe mit einem Widerstand von sagen, 100K Ohm, ergibt eine exakte Ton der Häufigkeit, mit der diese Hemisphäre muss mitschwingen. Diese Abstimmung muß mit der kompletten Zusammenbau der Anschlüsse zum Rohres die Resonanzfrequenz der Halbkugel verändern wird geschehen. Wenn dies getan wird, die Resonanz gefühlt wird, anstatt zu hören, so halten die Röhre leicht, so dass sie sich frei zu schwingen. Das Abstimmen wird durch Entfernen einer kleinen Menge des Metalls aus der Fläche der Halbkugel **1** und dann Testen auf Resonanz wieder durchgeführt.

Wenn Hemisphäre **1** gut schwingt mit der Netzfrequenz (etwa G zwei Oktaven unter dem mittleren C auf der Tastatur), wird die Suche für hocheffiziente Heizung durch sehr geringe Anpassungen der Lücke L. durchgeführt Die Einstellung der Lücke L durchgeführt wird durch sehr vorsichtig Abschleifen der Trenneinrichtung Ringscheibe **4** und das Ergebnis wird am besten durch Messen der Länge der Zeit benötigt wird, um ein bekanntes Volumen von Wasser und den Strom entnommen, das zu tun sieden bestimmt. Wiederholte Tests und aufgezeichneten Ergebnisse zeigt, wenn die beste Spalt erreicht ist und der höchste Wirkungsgrad erreicht. Die Heizung kann natürlich verwendet werden, um jegliche Flüssigkeit zu erwärmen, nicht nur Wasser ist.

Diese Heizung ist im Gegensatz zu einem Standard-Wasserkocher Heizelement. In der Standard-Methode, das Wasser nicht Teil des Haupt stromführende Schaltung. Stattdessen wird die Netzspannung an den Heizelement angelegt und der Strom, der durch das Heizelement verursacht es zu erwärmen, und die Wärme wird dann durch Wärmeleitung das Wasser gefördert wird. In Daveys Heizer, auf der anderen Seite, wird der Stromfluss durch das Wasser zwischen den beiden Halbkugeln zu sein. Es erscheint wahrscheinlich, dass die tatsächliche Heizen durch Stromfluß erzeugte überhaupt, sondern vor Kavitation des Wassers durch die Resonanzstruktur des Hohlraums zwischen den beiden Halbkugeln verursacht. Diese Technik wird in kleinen Schmuck Reiniger wo und Audiofrequenz einer Reinigungsflüssigkeit in einem kleinen Behälter aufgebracht verwendet.

Eine kleine Menge von Elektrolyse findet mit dem Heizer Davey nehmen, wie es in der Tat auch bildet einen einzelnen parallel geschalteten Elektrolyseur. Die Mengen sollten sehr klein wie nur 1,24 Volt aus der 220 Volt angelegt wird bei der Elektrolyse verwendet werden.

Ein frühes Bau des ursprünglichen Heizer auf der Fotografie dargestellt. Die Münze im Bild gezeigt ist 32 mm (1,25 Zoll) im Durchmesser. Die Heizung wird in Wasser getaucht, wenn es verwendet wird, und es bringt das Wasser zum Kochen außergewöhnlich schnell. Das Gerät wurde von New Zealand Wissenschaftler, die in der Lage, für seine Leistung bürgen wurden getestet, aber wer nicht genau, wie deren Betrieb es wie ein hohes Maß an Wärme für ein so niedriges Niveau von elektrischen Input Output erlaubten Zustand waren. Sie werden von der Fotografie bemerken, wie sorgfältig die elektrischen Anschlüsse und äußeren Schale sind isoliert.



Der ursprüngliche Prototyp, die Peter aus den Spitzen von zwei Fahrradklingeln gebaut wurde, wurde von denen nur eine auf 50 Hz abgestimmt. Dies zeigt, dass das Gerät auf jeden Fall funktionieren, wenn die innere Halbkugel richtig eingestellt ist. Sie können Forum Untersuchung finden Sie unter <http://www.overunity.com/index.php?topic=4083.msg86151;topicseen> und neuere Informationen <http://merlib.org/node/5504>.

### **Jean-Christophe Dumas**

Franzose Jean-Christophe Dumas, verbreitet seine COP = 1.17 Heizung-Design, das scheint in sehr ähnlicher Weise zu betreiben, dass Peter Davey. In diesem Entwurf wird Dampf produziert, fast sofort nach einigen 500 Watt Eingang eingeschaltet ist. Er verwendet eine Metall-Kugel plus ein Metall Hemisphäre hat eine verstellbare Abstand mehr als die Hälfte der Oberfläche der Kugel. Jean-Christophe möchte seinen Entwurf frei mit allen zu teilen, und er sieht es als für die effiziente Raumheizung in den Häusern gegeben ein Kühler-System verwendet wird. Seine Zeichnungen sind:

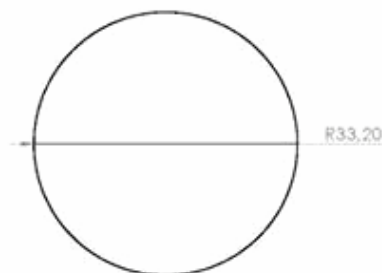
# Dumas Effekt Resonator

Konstruktionsschema 1.0  
7 April 2014

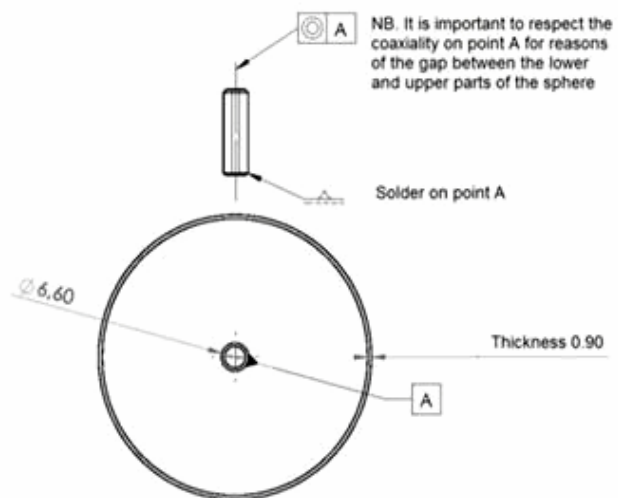
<http://www.effetdumas.org>  
[alternerg07@gmail.com](mailto:alternerg07@gmail.com)



1. Nehmen Sie 3 halb-Kugeln die gleiche Größe, hergestellt aus Stahl (verzinkt, wenn möglich, sonst jede Art von Metall, mit dem Risiko jedoch davon nach einer gewissen Zeit verschlechtert). Löte zwei halb-Kugeln zusammen, um einen luftdichten Bereich zu machen.

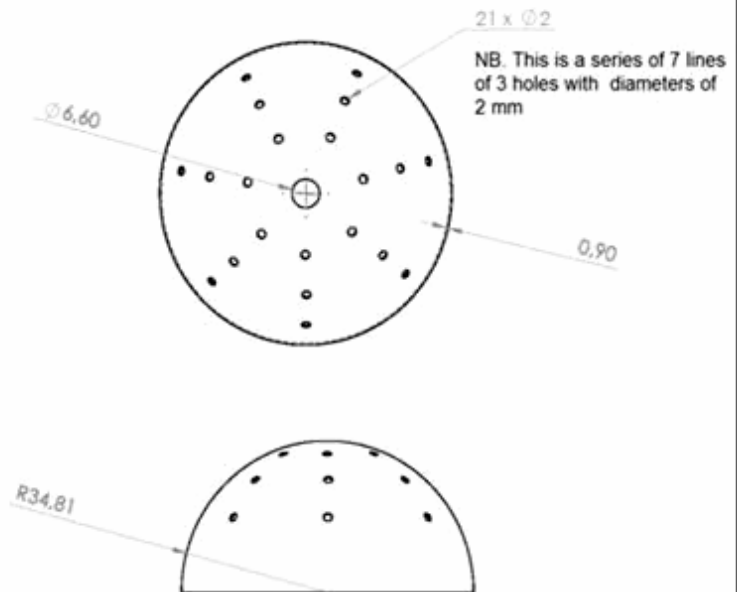


2. Nehmen Sie ein Metall Gewindestange und Löte es an das Zentrum der Kugel. Sobald gelötet, isolieren Sie die Basis des Stabes (z. B. mit einem Kunststoff-Flansch).



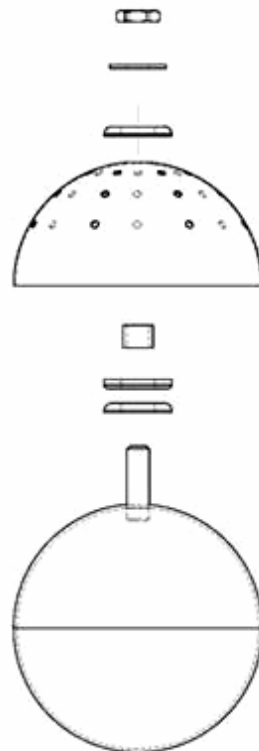
1

3. Bohren Sie ein Loch in der Mitte der verbleibenden Hälfte-Sphäre die Größe des Stabes (möglicherweise erhöht, um die Dicke der Wärmedämmung zu passen). Bohren Sie maximal 20 weitere Löcher mit einem Durchmesser von 2 mm, so dass die Kugel wie ein Sieb aussieht.

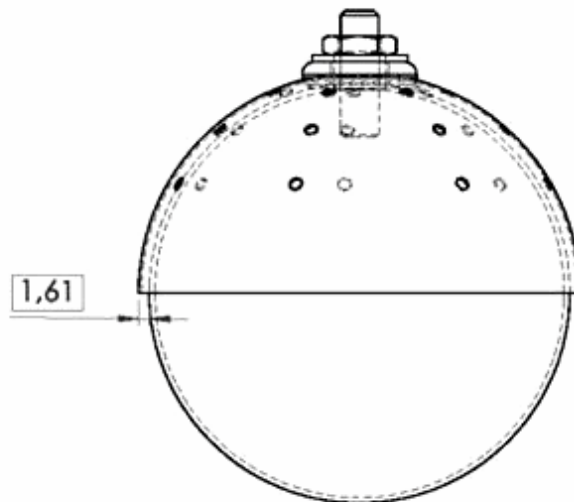


4. Legen Sie 2 x 2 mm Kunststoff Unterlegscheiben an der Basis des gelöteten Stabes auf der Kugel, Bohren Sie halb-Kugel in der Mitte und passen Sie die Lücke auf etwa 1,6-1,7 mm.

(Für perfekte Präzision, wäre es ideal, um die Kugeln mit einem 3-D Drucker erstellen,).



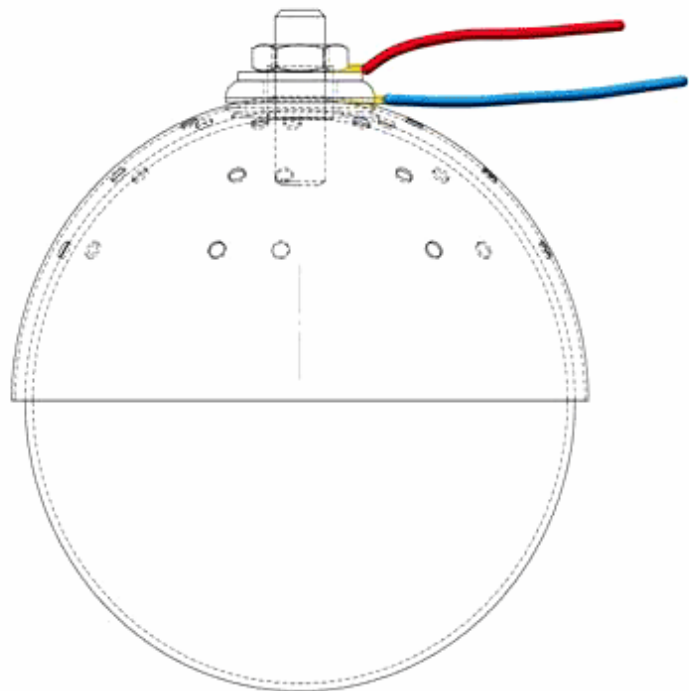
5. Schrauben Sie eine Nuss auf der Stange und passen Sie die Lücke zwischen der oberen Hälfte-Sphäre und der untere Teil der Kugel, den idealen Abstand von 1,61 mm (dem Goldenen Schnitt) zu erhalten. Wenn die Lücke ist wird viel weniger (0,6 bis 0,9 mm) es ein Kurzschluss sein. Wenn es mehr als 1,8 bis 1,9 mm wird keine Wirkung erzielt.

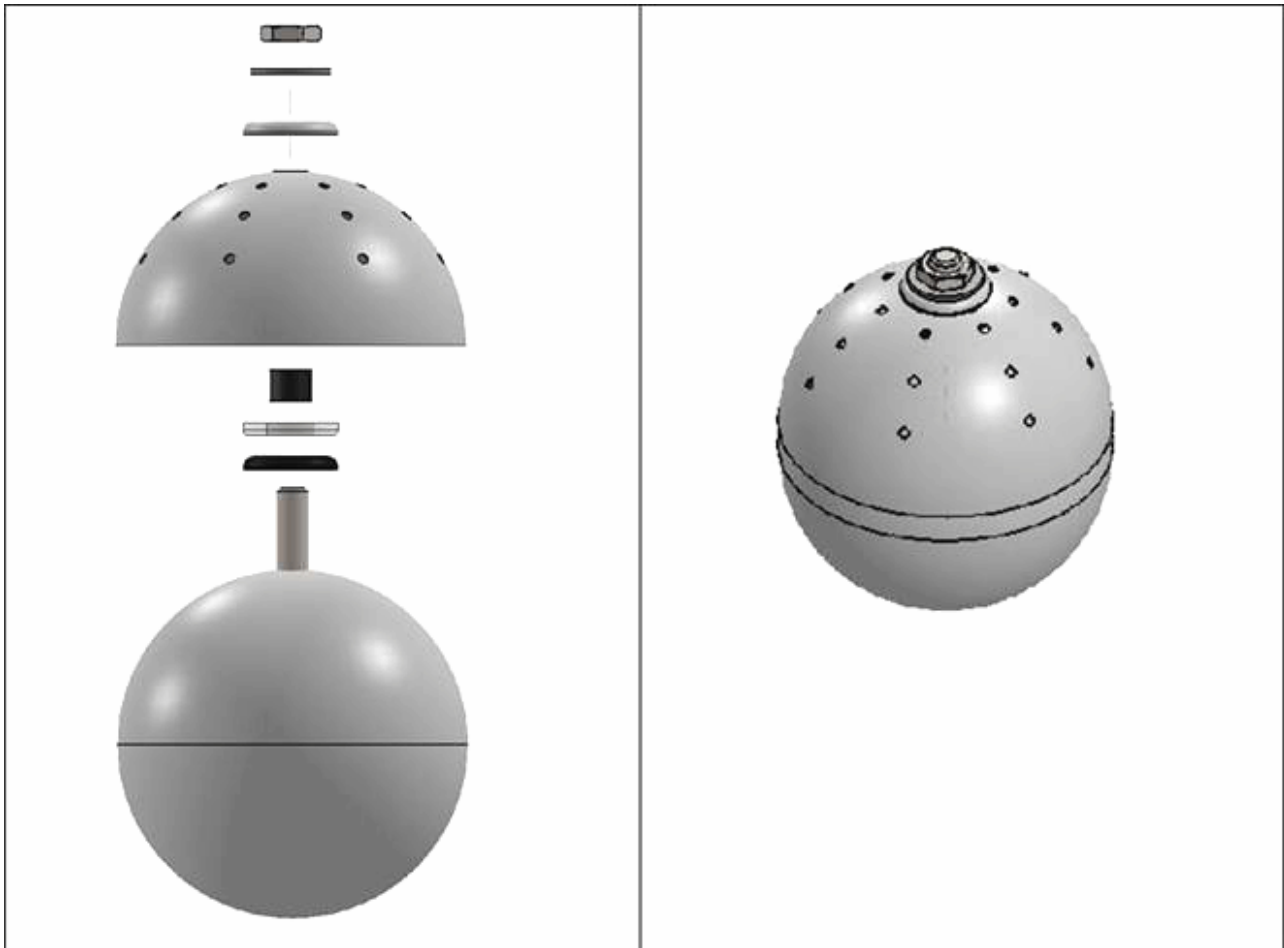


6. Schließen Sie ein elektrischer live Netz-Draht (16A) an die Spitze des Stabes auf der Kugel gelötet.

7. Wie in der Zeichnung dargestellt, schließen Sie den Netz neutral Draht (16A) zum erhalten Sie direkten Kontakt mit der oberen Hälfte-Kugel, mit einem Ring oder Pik Stecker an

8. Fügen Sie einen Switch an die Drähte und verbinden sie mit einer normalen Stromnetz-Socket-haltige eine eigene Sicherung.





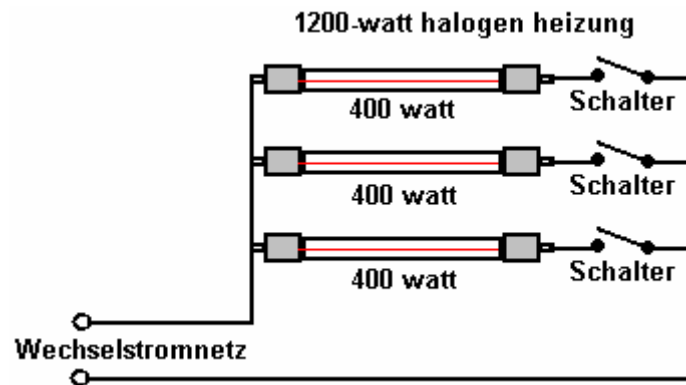
**WARNUNG:** Die Montage des Geräts ist für wissenschaftliche Experimente und bietet die Möglichkeit, zahlreiche Anwendungen: Wasser-Heizung, Hausheizungen, Trinkwassergewinnung, Erzeugung von Strom durch Energie-Überschuss, etc.. Es muss von einem professionellen Elektriker oder einen Handwerker erfahren im Umgang mit Elektrogeräten zusammengebaut werden. Dieser Prozeß stellt mehrere physikalische Effekte, die noch weitgehend unbekannt sind. Der Erfinder lehnt jegliche Verantwortung für den Missbrauch dieses Geräts. **BERÜHREN SIE NIEMALS DAS GERÄT WÄHREND ES FUNKTIONIERT, ODER DAS WASSER ODER DAS GLAS** So besteht die Gefahr von Verbrennungen bzw. durch elektrischen Strom. Nie das Experiment alleine durchführen. Achten Sie darauf, dass Sie eine sichere Umgebung bei Kurzschlüssen haben und Schutzausrüstung wie Masken und Handschuhe, verwenden, denn es besteht die Gefahr von wird spritzte durch kochendes Wasser oder Dampf oder die mögliche Freisetzung von brennbaren Gase (Sauerstoff, Wasserstoff) in Kontakt kommen.

J.C. Dumas

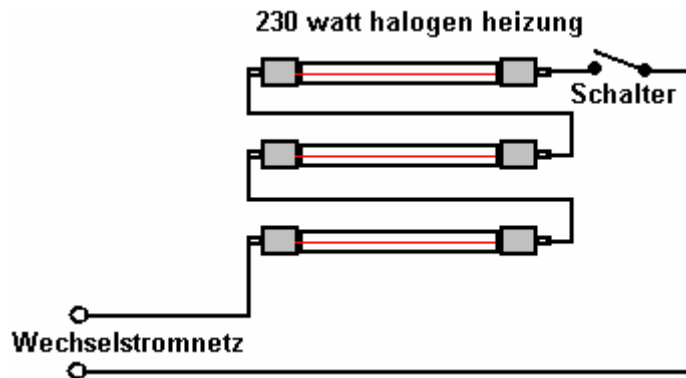
4

### Die in Reihe Geschalteten Halogen Heizung.

Obwohl nicht ein Freie-Energie-Gerät, ist eine einfache Anordnung, die ich selbst benutze eine angepasste Halogenheizung. Ein Standard, kostengünstige Halogenheizung besteht aus drei getrennten 400-Watt-Abschnitte mit einer Schaltanordnung, die eine, zwei oder drei Abschnitte mit Strom versorgt werden können:



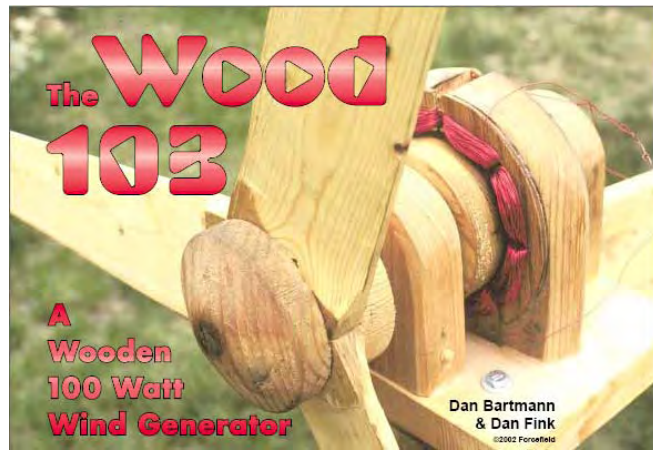
Ich habe die Verbindungen innerhalb meiner insbesondere Heizung, so dass alle drei Halogenlampen in einer Kette verbunden sind. Diese waren nicht mit Schneiden keine Drähte oder irgendwelche neue Verbindungen wie die Drähte, die zu den Lampen push-on 'Spaten' Steckverbinder müssen sowohl für einfache Fertigung und einfachen Austausch einer Halogenlampe zu ermöglichen. Die neue Anordnung ist wie folgt:



Diese Anordnung 'unter-läuft "die Lampen als jede Lampe wird nur ein Drittel der Spannung, für die es entworfen wurde. Dies hat den Effekt der Erhöhung der Lebensdauer der Lampe erheblich. Sie würden erwarten, dass die Heizleistung sehr schlecht sein, und vielleicht ist es. Aber es den Eindruck, als sehr effektiv und mit allen drei Abschnitten arbeiten gibt, bietet es eine sanfte Wärme und Licht, das sehr effektiv im Sinne einer Raum warm scheint.

### Die "Home Power" Magazin Bauen Startseite Wind Angetriebene Elektrischen Generator.

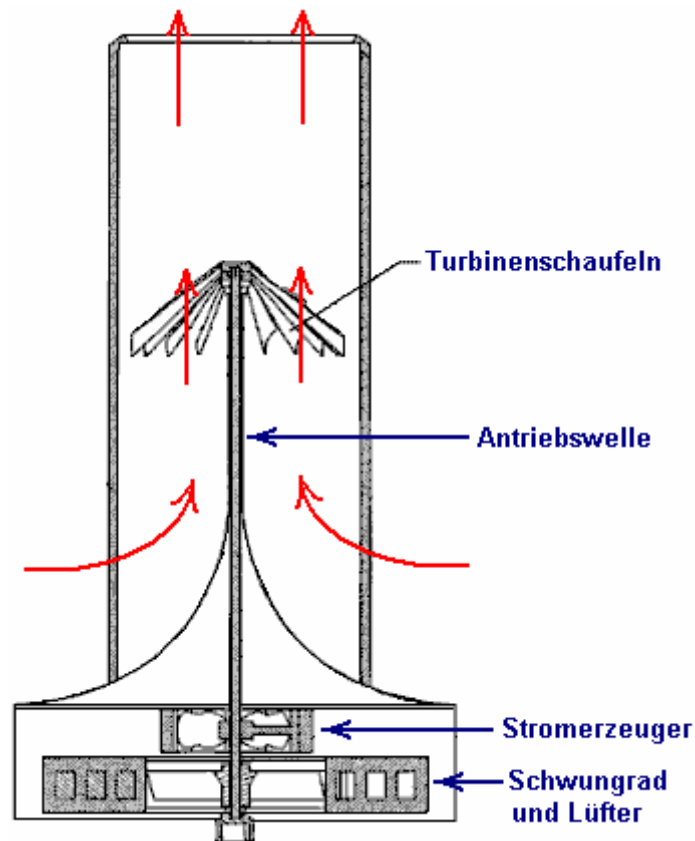
Hier ist ein interessanter Artikel aus dem Home Power Website. Wenn Sie in erneuerbare Energien interessiert sind, dann empfehle ich, dass Sie ihre Website <http://www.homepower.com> besuchen und betrachten abonniert ihre Zeitschrift, wie sie viele praktische Themen mit einfachen Formulierungen decken. Hier ist ein Beispiel für die hohe Qualität der Materialien from Home Power - ein 100-Watt Windgenerator aus dem Nichts in nur einem Tag erbaut:



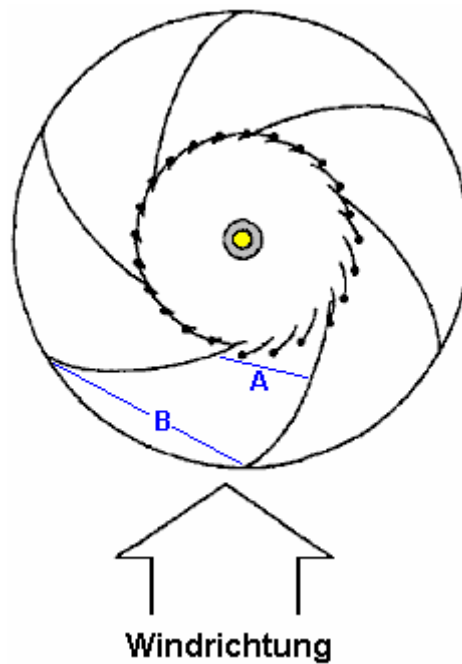
Der Link hierzu lautet: [http://homepower.com/article/?file=HP88\\_pg22\\_Bartmann](http://homepower.com/article/?file=HP88_pg22_Bartmann).

### Der Wind-Angetriebenen Generator von William McDavid.

William McDavid junior, bemerkt, dass eine horizontale Achse Windmühle dieses Typs schafft einen Raum der sich langsam bewegenden Luft hinter den Schaufeln und die den Fluss der Luft hinter die Schaufeln beschränkt. Ein Weg, um dieses zu überwinden, ist die Abluft in eine Richtung, die nicht behindert die einströmende Luft zu projizieren. Er zeigt, wie dies in seinem Patent US Patent 6.800.955 von 5. Oktober 2004 durchgeführt werden kann. In dieser Ausführung ist der Wind weht in den Generator Gehäuse und nach oben durch die Fan-Schaufeln einer Turbine, die einen elektrischen Generator dreht abgelenkt:



Eine geschickte gemeinsames Merkmal dieser beiden Konstruktionen ist die Verwendung einer stationären kreisförmigen Gehäuse mit Deflektoren, die die Windströmung nutzt keine Rolle, was die Windrichtung zu einem gegebenen Zeitpunkt werden passiert. Blickt man von oben sieht das Gehäuse wie dieses:



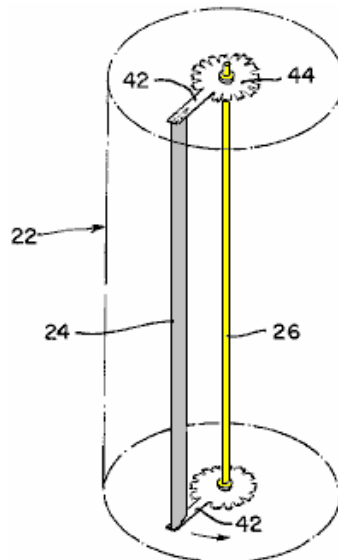
Diese Ansicht zeigt zwei wichtige Eigenschaften, die die Leistung der Vorrichtung zu verbessern. Der erste ist, dass die Schwenklappen (horizontal) Einströmen von Luft zu ermöglichen, aber blockieren, die Luft strömt direkt aus der anderen Seite des zentralen Abschnitts. Dies zwingt den Wind zu drehen und Strömungsrichtung nach oben, und nicht nur das, sondern diese Anordnung wird die Luft zu drehen, wodurch eine Miniatur Tornadowirbel die Kraft des Windes, wie aus der Verwüstung durch Full-Size-Tornados in verursacht gesehen werden verstärkt Umwelt. Wie aus der oberen Darstellung zu erkennen ist, unterstützt eine nach oben gekrümmte konische Stück auf dem Boden des Gehäuses, um den Luftstrom nach oben biegen, wie sie sich dreht. Die Spinnerei Luft hilft, den Generator Klängen schneller zu drehen, so dass zusätzliche Energie.

Ein wesentliches weiteres Merkmal ist die Tatsache, dass die Dimension "A" wesentlich kleiner als das Maß "B" aufgrund des verringerten Durchmesser des Gehäuses näher an der Mitte ist. Dies bedeutet, dass die vorbeiströmende Luft den Flügeln des Gehäuses in einen kleineren Raum wird gequetscht wie es fließt. Dies zwingt die Luft zu beschleunigen, wodurch die Strömung im Inneren des zentralen Gehäuses höher zu sein als die Windgeschwindigkeit außerhalb und dass steigert die Leistung der Vorrichtung. Dieser Wind-powered-Generator sieht aus wie eine einfache Projekt für den Hausbau und die Luft vertikal abgelenkt wird, scheint es nicht zu einem Grund, warum einige nicht in der Nähe voneinander befinden sollte sein. William vollen Patent kann im Anhang dieses eBook gesehen werden.

### **Der Wind-Angetriebenen Generator von Frank Herbert.**

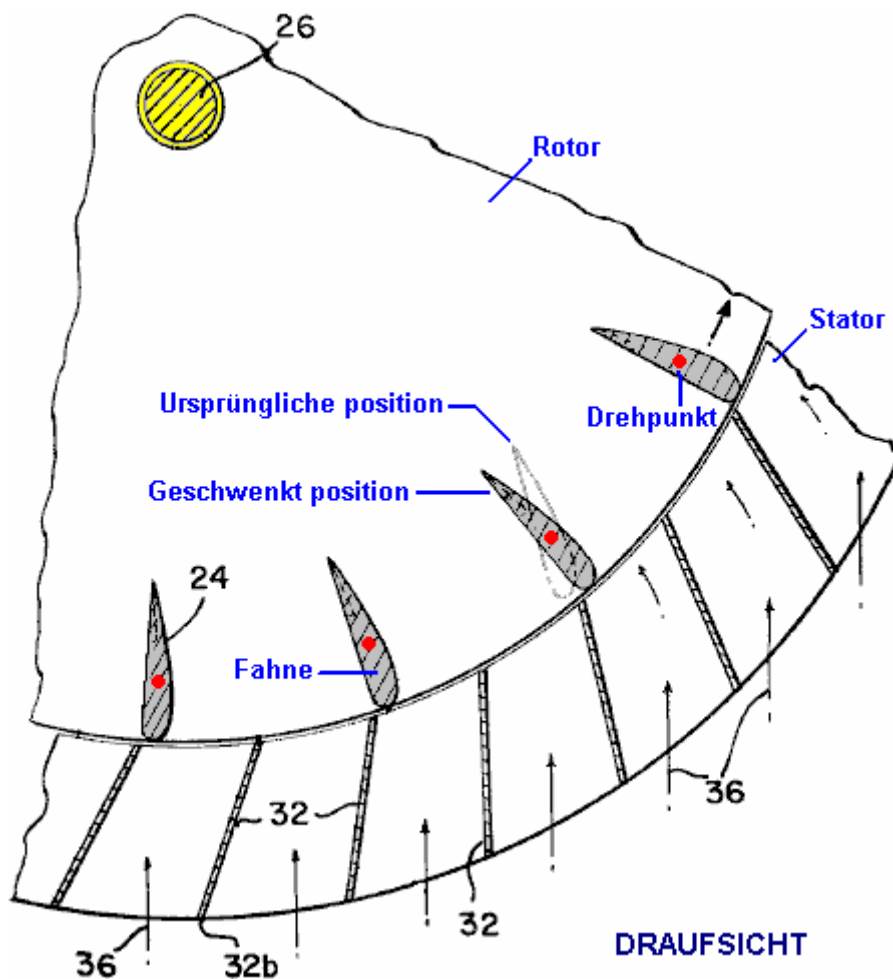
Da wurde sorgfältig von den oben genannten Artikel erklärt, wenn eine Windmühle der Klinge Vielzahl montiert ist tief, dann ist es gefährlich, und die Menschen auf Segelbooten wurden von ihnen getötet. Auch, wenn die Klinge Anordnung wird so ausgelegt, gut arbeiten in geringen Windgeschwindigkeiten, dann ist es nicht ungewöhnlich, dass es ein Problem sein, wenn der Wind steigt auf Sturmstärke oder höher, mit einigen Generatorkonstruktionen aufzugeben und Ausschalten komplett, obwohl die zur Verfügung stehende freie Energie auf höchstem Niveau.

Dieses Motiv wurde von Frank Herbert ist perfekt geeignet ist, selbst gebaute und doch überwindet diese Probleme sowie ein Hochleistungs-Windenergieanlage. Es hat einen äußeren Käfig, der menschlichen Zugang verhindert, um die beweglichen Teile im Inneren und der "Käfig" ist nicht nur für den Schutz aber gibt es, um die Leistung des Gerätes zu verbessern. Nebenbei kann Windmühlen zu komprimieren Luft und Druckluftflaschen zum Antrieb von Fahrzeugen und / oder Leistung elektrische Generatoren können bei starkem Strombedarf verwendet werden. Die folgenden Informationen stammen aus Frank Herberts US Patent 4.142.822 von 1979:



Das Gehäuse **22** vertikalen hier gepunktet dargestellt, umgibt den vertikalen Zapfwelleineinheit Welle **26**. Der Wind wird ermöglicht, durch dieses Gehäuse in einem beliebigen Winkel zu fließen, so dass es keine Notwendigkeit für das Gehäuse zu bewegen. In der obigen Darstellung kleinen Scheiben **44** sind an jedem Ende der vertikalen Welle gezeigt. Diese Disks haben Arme **42**, die sich nach außen, um eine Reihe von vertikalen Flügeln bzw. Druckflächen **24** unterstützt. Aus Gründen der Übersichtlichkeit nur eine Schaufel durch dort gezeigt werden tatsächlich viele von ihnen (und nicht wie die Schneiden auf einem Spindelmäher). In Wirklichkeit gibt es keine Waffen auf den Scheiben **42** sein, da es viel einfacher, eine volle Breite feste Scheibe unterstützen die Flügel zu haben.

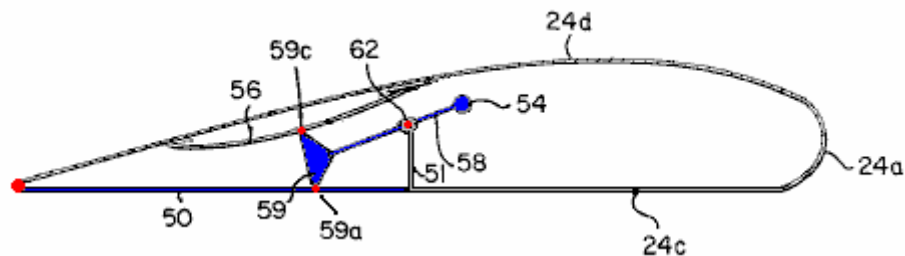
Das Außengehäuse hat eine Reihe von vertikalen Lamellen, die abgewinkelt ist, um den ankommenden Windes auf den Schaufeln zu leiten zum bestmöglichen Winkel:



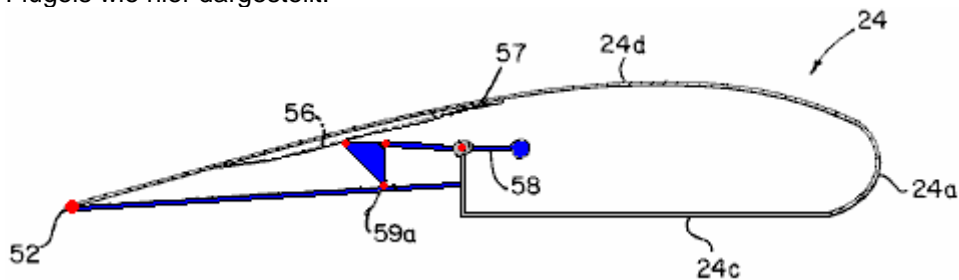
Diese Draufsicht auf einen Teil der Vorrichtung zeigt die Haupt-Montagewelle **26**, auf dem die oberen und unteren Rotorscheiben angebracht sind. Die roten Punkte zeigen die Pivot-Punkte, an denen die Schaufeln **24** drehen, um den größten Vorteil der Winddruck nehmen kann. Der ankommende Wind **36**, wird durch die Lamellen des Gehäuses **32** umgelenkt, um ihm einen guten Winkel beim Durchströmen der Vorrichtung sowie das Einhalten Menschen weg von der Spinn-Mechanismus. Da die Leitschaufeln und Latten befinden rundum Welle **26**, plötzliche Änderungen der Windrichtung und / oder Windstärke keine besondere Wirkung auf dieses Design, wie es mit Wind aus allen Richtungen arbeitet und keine physische Bewegung eines beliebigen Teils der Vorrichtung ist für eine Änderung der Windrichtung benötigt.

Die Flügel können verschiedene Profile und noch gut funktionieren. Die Form oben gezeigt, ist die Form eines Flugzeugflügels, wobei eine Kraft, die in Richtung der gekrümmten Oberfläche erzeugt wird, wenn Luft strömt um die Form ist. Dies ist nicht eine besonders schwierige Form zu konstruieren und es ist sehr effektiv in einem Luftstrom (weshalb es wird verwendet, um Flugzeuge vom Boden abzuheben). Es kann eine beliebige geeignete Anzahl von Flügeln und eine Vorrichtung wie oben aufgebaut sein sollte sehr effektiv gezeigt werden ..

Da der Gesamtwirkungsgrad verbessert wird, wenn es keine Turbulenzen innerhalb der Vorrichtung ist Frank ein Verfahren zum Minimieren dieses vorhanden. Dazu verwendet er einen Mechanismus, der die Form der Leitschaufeln ändern kann, wenn die Windgeschwindigkeit wird hoch. Die höheren Windgeschwindigkeiten wirbelt die Leitschaufeln um schneller, was zu höheren 'Fliehkraft' Kräfte auf den Flügeln, die Frank nutzt wie folgt. Gewicht **54** wird quer durch die Spin-Rate des Rotors geschoben.



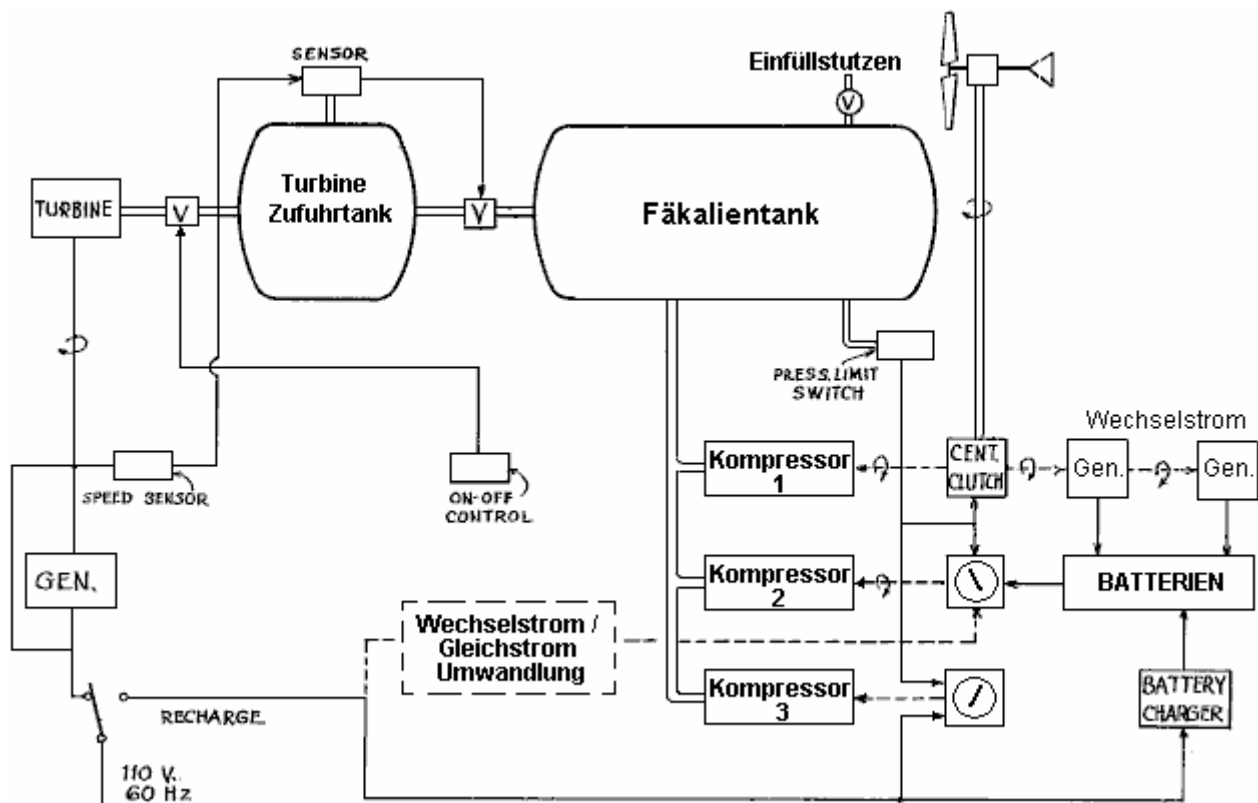
Dies drückt gegen die Feder **56**, zu komprimieren. Das Dreieck Verbindung **59** bewegt sich nach oben, Schwenken an den Punkten **59a** und **59c**, und die Aufnahme-Abschnitt **50** des Flügels. Dadurch ändert sich die Form des Flügels wie hier dargestellt:



Das Ergebnis dieser Form verändert ist, um Turbulenzen innerhalb der Vorrichtung zu reduzieren und die Gesamteffizienz.

### Das Power System von Mead und Holmes Entwickelt.

Das US-Patent 4.229.661 vom 1980 von Claude Mead und William Holmes trägt den Titel "Power Plant für Camping Trailer" schlägt die Verwendung einer Windkraftanlage, Druckluft für die spätere Verwendung speichern bei der Bereitstellung von elektrischen Haushaltsgeräten Strom und gleichzeitig aufladen Batterien, die verwendet werden können, um den Kompressor in Zeiten sehr hoher elektrischer Nachfrage ankurbeln. Es gibt auch eine Option für eine schnelle System-Gebühr, wenn Netzstrom zur Verfügung steht:



## Solar-Öfen.

Diese Information stammt aus <http://solarcooking.org/plans/funnel.htm> und Eigentum bleibt bei den ursprünglichen Autoren und das Material wird hier mit freundlicher Genehmigung reproduziert.

## Die Solar-Trichter Cooker

### Wie Herstellung und Verwendung der Brigham Young University Solarkocher / Kühler

Professor für Physik an der Brigham Young University (BYU), mit Colter Paulson, Jason Chesley, Jacob Fugal, Derek Hullinger, Jamie Winterton, Jeannette Lawler, und Seth, David, Nathan, and Danelle Jones.



## Einführung

Vor ein paar Jahren wachte ich auf die Tatsache, dass die Hälfte der Menschen in der Welt muss Holz oder getrocknetem Dung verbrennen, um ihre Nahrung zu kochen. Es kam wie ein Schock für mich, zumal ich der Krankheiten durch Einatmen Rauch Tag für Tag verursacht, und die Umweltauswirkungen der Entwaldung gelernt - nicht auf die Zeit von Menschen (meist Frauen) Versammlung Sticks und Mist ausgegeben schweigen kochen ihr Essen. Und doch leben viele dieser Milliarden von Menschen in der Nähe des Äquators, wo Sonne ist reichlich vorhanden und kostenlos. So .....

Als Universitätsprofessor für Physik mit einem Hintergrund in Energieverbrauch, machte ich mich auf ein Mittel des Kochens Essen und Entkeimung von Wasser mit der Energie frei verfügbar aus der Sonne zu entwickeln. Zuerst schaute ich auf bestehenden Methoden.

**Die Parabolkocher** beinhaltet eine reflektierende Gericht, das Sonnenlicht konzentriert auf einen Punkt, wo das Essen gekocht wird. Dieser Ansatz ist sehr gefährlich, da die Energie der Sonne zu einem Punkt, sehr heiß, die aber nicht zu sehen ist fokussiert ist. (Brigham Young University Studenten und baute ich ein, das Papier in Brand gesetzt in ca. 3 Sekunden!). Ich erfuhr, dass eine altruistische Gruppe hatte reflektieren Parabeln für die Menschen auf der Altiplano in Bolivien angeboten. Aber mehr als einmal diese Parabeln hatte neben einem Schuppen aufbewahrt - und die Weitergabe Sonne untergegangen die Schuppen in Brand! Die Leute wollten nicht diese gefährliche, teure Geräte, obwohl das Altiplano Region Brennholz wurde beraubt.

**Die Boxkocher:** ist im Grunde eine isolierte Box mit einem Glas-oder Kunststoffscheibe, oft mit einer reflektierenden Deckel direkter Sonneneinstrahlung in die Box. Licht tritt durch das obere Glas (oder Kunststoff), um langsam aufheizen Box. Die Probleme mit dieser Bauart sind, dass Energie tritt nur durch die obere, während Wärme durch alle der anderen Seiten, die dazu neigen, Wärme abzuziehen in der Lebensmittelindustrie besitzen entweicht. Wenn die Box geöffnet wird, um Lebensmittel in Put-oder nehmen Sie es aus, einige der Wärme entweicht und geht verloren. Auch neigen effektive box Herde komplizierter zu sein, als den Trichter Herd zu bauen.

Während des Studiums dieses Problem, dachte ich immer wieder von den großen Bedarf für eine sichere, kostengünstige, aber effektive Solarkocher. Es kam schließlich zu mir zu Weihnachten ein paar Jahren, eine Art Hybrid zwischen der Parabel und der Box Herd. Es sieht aus wie eine große, tiefe Trichter, und beinhaltet, was ich glauben, sind die besten Funktionen aus der parabolischen Herd und Boxkocher.

Der erste Reflektor bei mir zu Hause wurde aus Aluminiumfolie auf Karton geklebt, dann wurde gebogen, um eine reflektierende Trichter bilden. Meine Kinder und ich herausgefunden, einen Weg zu einer großen Karton Trichter leicht. (Ich werde Ihnen genau sagen, wie diese später zu tun).

**Der Solar-Trichter-Herd** ist sicher und kostengünstig, einfach zu machen, aber sehr effektiv bei der Erfassung der Energie der Sonne zum Kochen und Pasteurisieren Wasser -> Eureka!

Später habe ich umfangreiche Tests mit den Schülern (einschließlich Reflektivität Tests) und festgestellt, dass aluminisiertem Mylar war auch gut, aber relativ teuer und ziemlich schwer in großen Bögen kommen. Außerdem ist Pappe weltweit verbreitet und ist preiswert und Aluminiumfolie ist auch leicht zu bekommen. Auch Einzelpersonen können ihre eigenen Solarkocher leicht machen, oder starten Sie eine Heimindustrie, um sie für andere herstellen.

Prototypen des Solar Funnel Herd wurden in Bolivien getestet und übertraf eine teure Solarbox Herd und eine "Solar Coolkit", jedoch kostet viel weniger dann entweder. Brigham Young University legte eine Patentanmeldung, vor allem um sicherzustellen, dass kein Unternehmen würde Verbreitung der Solar Funnel Herd verhindern. Brigham Young University macht keinen Gewinn aus der Erfindung. (Später erfuhr ich, dass ein paar Leute hatten eine ähnliche Idee, aber mit abweichenden Verfahren entwickelt und hier abgebildet). So, jetzt habe ich versucht, das Wort heraus, so dass die Erfindung verwendet werden können, um die kostenlose Energie aus der Sonne zu erfassen - für Camping und für Notfälle, ja, aber auch für jeden Tag kochen, wo Strom nicht verfügbar ist und wo auch Brennholz wird knapp.

## Wie es funktioniert

Der Reflektor ist wie ein riesiger Trichter geformt und ausgekleidet mit Aluminiumfolie. (Easy, Anweisungen zu befolgen bald gegeben werden). Diese Trichter ist eher wie die Parabolkocher, außer dass das Sonnenlicht wird entlang einer Linie (kein Punkt) am Boden des Trichters eingeeengt. Sie können Ihre Hand den Boden des Trichters gelegt und fühlen die Wärme der Sonne, aber es wird dich nicht verbrennen.

Als nächstes wir ein Glas malen schwarz auf der Außenseite, um Wärme zu sammeln, und legen diese an der Unterseite des Trichters. Oder ein schwarzer Topf mit einem Deckel verwendet werden kann. Das schwarze Schiff heiß, schnell, aber nicht ganz heiß genug zum Kochen. Wir brauchen einen Weg zum Aufbau der Wärme, ohne dass die Außenluft zu kühlen. Also, habe ich eine billige Plastiktüte um den Topf - und das Sonnensystem Trichter Kocher wurde geboren! Die Plastiktüte, in Lebensmittelgeschäften als "Geflügel bag", ersetzt die aufwendige und teure Box und Glasdeckel von Solar-box Öfen. Sie können

die Plastiktüten in amerikanischen Läden für Lebensmittel im gelegt, solange sie eine Menge von Sonnenlicht durchzulassen. (Dark-farbigen Taschen nicht tun).

Vor kurzem habe ich getestet, eine Tasche für Obst und Gemüse verwendet werden, fast transparent und unentgeltlich bei American Lebensmittelgeschäfte, die großen Werke. Dies wird gestempelt "HDPE" für Polyethylen hoher Dichte auf der Tasche (gewöhnliche Polyethylen schmilzt zu leicht). Ein Block aus Holz ist unter dem Gefäß gegeben, um die Wärme halten in. (Any Isolator, wie z. B. ein Seil oder Hot-Pad oder auch Stäbe, funktionieren ebenfalls).

Ein Freund von mir, der auch ein Physik Professor nicht glaube, ich könnte tatsächlich Wasser kochen mit dem Ding. Ich zeigte ihm, dass mit dieser neuen "Solar Trichter Herd" Ich konnte Wasser in Utah in der Mitte des Winters zu kochen war! Ich legte den Trichter auf seiner Seite, da es Winter war und zeigte einen großen Trichter in Richtung der Sonne im Süden. Ich hatte auch das schwarze Kochgefäß auszusetzen - anstatt ihn auf einen Holzblock. Dies ermöglicht die schwächeren Sonnenstrahlen, um die gesamte Oberfläche des Gefäßes anschlagen.

Natürlich funktioniert die Solar Trichter wesentlich besser außerhalb Wintertagen, das heißt, wenn der UV-Index von 7 oder größer ist. Die meisten anderen Solarkocher wird im Winter nicht kochen in den nördlichen Gebieten (oder südlich von etwa 35 Grad, entweder).

Ich dachte, dass ein Dampfkochtopf wäre toll. Aber die Preise in den Läden waren viel zu hoch für mich. Warten Sie, wie wärs mit einem Einmachglas? Diese kleinen Schönheiten sind so konzipiert, um den Druck durch den Deckel zu entlasten - eine schöne Dampfkochtopf. Und Garzeit die Hälfte für jeweils 10 ° C schneiden wir die Temperatur erhöhen (Professor Lee Hansen, private Kommunikation). Ich habe eines meiner Frau Weithals-Einmachgläser, gesprüht (flach) außen schwarz, und es funktionierte großartig. Essen kocht schneller, wenn Sie eine einfache Einmachglas als Schnellkochtopf verwenden. Sie können jedoch auch einen schwarzen Topf in der Plastiktüte statt, wenn Sie wollen. Aber nicht mit einem verschlossenen Behälter ohne Druckentlastung wie ein Marmeladenglas - es kann brechen, wie der Dampf baut (ich habe es getan!)

## **Wie Sie Ihre eigenen Solar-Trichter Herd bauen**

### **Was Sie für die Funnel Herd benötigen:**

Ein Stück flachen Karton, ca. 600 mm breit und 1200 mm lang. (Die Länge sollte nur zweimal der Breite betragen. Je größer, desto besser).

Normale Aluminiumfolie.

Ein Klebstoff wie Weißleim (wie Elmars Leim) und Wasser, mit ihm 50-50 mischen. Auch eine Bürste, um den Kleber auf dem Karton gelten (wird oder ein Tuch oder Papiertuch zu tun). Oder einige wollen eine billige "Sprühkleber" in Spraydosen verwenden. Sie können auch Mehlpaste.

Dreileiter Brads - oder kleinen Schrauben und Muttern, oder Zeichenfolge den Trichter zusammen zu halten.

Für ein Kochgefäß, empfehle ich einen Einmachglas ("Ball" wide-mouth Liter Gläser funktionieren für mich, der Gummiring auf dem Deckel ist weniger wahrscheinlich zu schmelzen als bei anderen Gläsern Ich habe festgestellt, ein Zwei-Liter Einmachglas. verfügbar ist und funktioniert gut für größere Mengen von Lebensmitteln, obwohl die Küche ist etwas langsamer).

Die Küche jar (oder Schiff) sollte gesprüht außen schwarz. Ich finde, dass eine billige matt-schwarz Sprühfarbe funktioniert gut. Abkratzen einen vertikalen Streifen, so dass Sie ein klares Glas "Fenster" in das Gefäß schauen, um die Nahrung oder Wasser zum Kochen zu überprüfen haben.

Ein Block von Holz als Isolator unter dem jar verwendet. Ich benutze ein Stück 2 "x 4" Bord, die in einem quadratischen nominal 4 "x 4" von etwa 2 "dick. (100 mm <sup>2</sup> x 50 mm dick). Ein quadratisches Stück Holz eine große Isolator macht geschnitten wird.

Eine Plastiktüte wird verwendet, um den Koch-Topf und Holzblock zu gehen, um eine Treibhaus-Effekt. Vorschläge:

- Reynolds <sup>TM</sup> Oven Bag arbeitet Regular Size groß: transparent und nicht schmelzen wird. (Cost etwa 25 Cent pro Stück in US-Lebensmittelgeschäften.)
- Jede fast transparent HDPE-Beutel (High-Density-Polyethylen). Suchen Sie nach "HDPE" auf der Tasche gestempelt. Ich habe HDPE Taschen, holte ich kostenlos bei meinem Lebensmittelgeschäft, verwendet für das Halten Gemüse und Obst getestet. Dies sind dünn, aber

sehr preiswert. Getestet side-by-side mit einem Ofen Bag in zwei Solar-Trichter, arbeitete die HDPE-Beutel genauso gut! **Achtung:** Wir haben festgestellt, dass einige HDPE wird schmelzen sollten sie die heiße Kochgefäß kontaktieren. Aus diesem Grund empfehlen wir den Ofen sicher Plastiktüte wo immer möglich.

- Eine Idee zugeschrieben Roger Bernard und angewandte nun der BYU Funnel Herd: place a pot (mit einer geschwärzten Boden und Seiten) in einer Glasschüssel, und die Abdeckung mit einem Deckel. Versuchen Sie für einen sicheren Halt um den Boden zu halten heiße Luft nach innen eingeschlossen. Das Metall Topf oder Schüssel sollte rund um die Felge nur unterstützt werden, mit einem Luftraum rund um den Boden (wo das Sonnenlicht sie trifft). Legen Sie eine geschwärzte Deckel auf den Topf. Dann legen Sie einfach diesen Topf-in-Schüssel in den Boden des Trichters - keine Plastiktüte benötigt wird! Diese clevere Methode ermöglicht es auch der Koch, entfernen Sie einfach den Deckel, um die Nahrung zu überprüfen und zu rühren. Ich mag die Idee - es macht die Solarkocher viel wie Kochen über dem Feuer. Siehe Fotos für weitere Informationen.



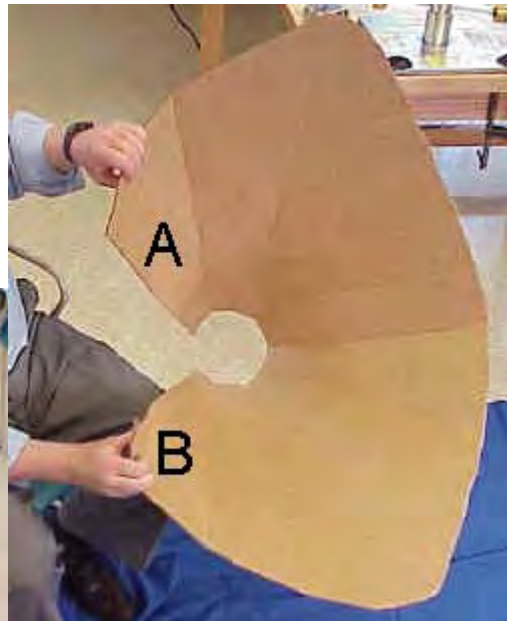
## Bau-Schritte

**Schneiden Sie ein Halbkreis aus dem Karton**



Schnitt einen Halbkreis aus der Pappe, entlang des Bodens, wie unten gezeigt. Wenn der Trichter gebildet wird, wird dies zu einem Full-Kreis und sollte breit genug sein, um um den Kochtopf zu gehen. Also für ein 180 mm Durchmesser Kochtopf, ist der Radius des Halbkreises 180 mm. Für einen Liter Einmachglas, wie ich, schneide ich eine 130 mm Radius Halbkreis aus dem Karton.

**Bilden die Trichter**



Um den Trichter bilden, werden Sie bringen Seite A in Richtung der B-Seite, wie in der Figur gezeigt. Die Aluminiumfolie ist auf der **Innenseite** des Trichters zu gehen. Tun Sie dies langsam und hilft den Karton an die Form eines Trichters mit einer Hand zu bilden Falten, die strahlen aus dem Halbkreis. Arbeiten Sie sich rund um die Trichter, biegen Sie es in Etappen um den Trichter zu formen, bis die beiden Seiten überlappen und den Halbkreis bildet einen kompletten Kreis. Die Aluminiumfolie wird auf der **Innenseite** des Trichters zu gehen. Öffnen Sie den Trichter und legen Sie sie flach, "innen oben", in Vorbereitung für den nächsten Schritt.

**Kleben Sie die Folie am Karton**



Leim oder Klebstoff an der Oberseite (inneren) Oberfläche der Pappe, dann schnell anwenden die Aluminiumfolie auf der Oberseite der Leim, das Anbringen der Folie an den Karton. Stellen Sie sicher, dass der glänzendsten Seite der Folie ist auf der Oberseite, da dies wird Ihr reflektierende Oberfläche im Trichter. Ich mag nur genug Klebstoff für eine Breite der Folie gelegt, so dass der Klebstoff feucht bleibt, während die Folie aufgebracht wird. Ich auch überlappen Folienstreifen um etwa 1 "(oder 2 cm). Versuchen Sie glätten die Aluminiumfolie so viel wie man vernünftigerweise möglich, aber kleine Fältchen wird nicht viel Unterschied machen. Wenn Karton nicht verfügbar ist, kann man einfach ausgraben eine trichterförmige Loch in den Boden und richten Sie es mit einem Reflektor, eine feste Solarkocher für den Einsatz zu machen am Mittag.

**Registriert Seite A zu Seite B um den Trichter zusammen zu halten.**



Der einfachste Weg dies zu tun ist, um drei Löcher in den Karton stanzen, dass Line-Up auf Seite A und Seite B (siehe Abbildung). Dann eine Metall brad durch jedes Loch und durch Auseinanderziehen der Metallzinken befestigen. Oder Sie können eine Mutter-und-Bolzen, die beiden Seiten (A & B) miteinander zu verbinden.

Seien Sie kreativ hier mit, was Sie zur Verfügung haben. Zum Beispiel, indem sie zwei Löcher zu einem Daumen-Breite auseinander, können Sie einen Bindfaden, Zwirn, kleines Seil, Draht oder Twist-tie in ein Loch und aus den anderen zu setzen, und binden Sie zusammen.

Wenn A und B miteinander verbunden sind, müssen Sie einen "Trichter mit zwei Flügeln". Die Flügel können abgeschnitten werden, aber diese Hilfe, um mehr Sonnenlicht zu sammeln, also lasse ich sie auf.

**Klebeband oder Klebstoff ein Stück Aluminiumfolie über der Öffnung an der Unterseite des Trichters mit glänzenden Seite einwärts.**



Dies vervollständigt Montage Ihrer Solaranlage Trichter Herd.

Für die Stabilität, platzieren Sie den Trichter in einem Karton oder einem anderen Feld, um Unterstützung zu leisten. Für langfristige Anwendungen kann es wünschenswert sein, ein Loch in den Boden graben, um den Trichter gegen starke Winde halten.

## Abschließende Schritte

In diesem Stadium sind Sie bereit, Lebensmittel oder Wasser in das Kochgefäß oder Glas setzen, und setzen Sie den Deckel auf sicher. (Siehe Anleitung für Lebensmittel Garzeiten folgen).

Legen Sie einen Holzblock in der unteren **Innenseite** des Kochbeutel. Ich benutze ein Stück 50 mm x 100 mm Bord, die in einem Quadrat geschnitten wird nominal 100 mm x 100 mm durch 50 mm dick. Dann das Kochen Gefäß mit der Nahrung oder Wasser auf der Oberseite des hölzernen Block, im Inneren der Tasche.

Anschließend versammeln sich die Oberseite der Tasche in den Fingern und **bläst Luft in die Tasche, um es aufzublasen**. Diese bilden eine kleine "Treibhauseffekt" um das Kochgefäß, zu viel von der Wärme im Inneren zu fangen. Verschließen Sie die Tasche mit einem engen Kabelbinder oder Draht. Wichtig: Die Tasche sollte nicht berühren die Seiten oder den Deckel des Kochgefäßes. Die Tasche kann als "Konvektion Schild," verlangsamten Konvektionskühlung durch Luftströmungen.

Legen Sie die gesamte Tasche und deren Inhalt im Inneren des Trichters am unteren wie in den Fotografien gezeigt.

Platzieren Sie den Solar-Funnel Herd, so dass es die Sonne Gesichter.

Denken Sie daran: Sonnenlicht kann die Augen weh: also bitte eine Sonnenbrille tragen, wenn ein Solarkocher! Der Trichter Kochherd ist so ausgelegt, dass der heiße Bereich tief im Inneren des Trichters aus der Gefahrenzone.



Setzen Sie den Solar-Funnel Herd in der Sonne auf die Sonne zeigt, so dass es so viel Sonnenlicht wie möglich erfasst. Das Design des Trichters ermöglicht es, Solarenergie für etwa eine Stunde, ohne neu positioniert werden sammeln. Bei längeren Garzeiten, stellen Sie die Position des Trichters dem Lauf der Sonne folgen.

In der nördlichen Hemisphäre, hilft es, die Solar-Trichter Cooker vor der Put einen südseitigen Wand oder Fenster, als dies spiegelt zusätzliches Sonnenlicht in den Trichter. Eine reflektierende Wand ist sehr wichtig, an Orten weiter weg vom Äquator und im Winter. In der südlichen Hemisphäre, das Sonnensystem Funnel Herd vor einem Nordseite Wand oder Fenster, um zusätzliche Sonnenlicht in Ihrem Herd reflektieren.

## Nach Kochen

Beachten Sie, dass das Kochgeschirr wird sehr heiß sein: so nutzen Kochen Pads oder Handschuhe beim Umgang it! Wenn Sie Heizwasser in einem Einmachglas, können Sie feststellen, dass das Wasser kocht, wenn der Deckel zuerst entfernt wird - es wird heiß!

Öffnen Sie den Kunststoff-Kochbeutel durch Entfernen der Twist-Krawatte. Mit Handschuhen oder ein dickes Tuch, heben Sie den Behälter aus der Tasche und legen Sie es auf den Boden oder Tisch. Öffnen Sie vorsichtig das Schiff und überprüfen Sie die Nahrung, um sicherzustellen, dass es Kochen fertig. Lassen Sie die warmen Speisen abkühlen, bevor Sie essen.

## Hilfreiche Tipps

Vermeiden Sie Fingerabdrücke und Flecken auf der Innenseite des Herdes. Halten Sie die innere Oberfläche sauber und glänzend durch Abwischen gelegentlich mit einem nassen Handtuch. Dies hält die Solar-Trichter Cooker arbeiten seiner besten Seite.

Wenn Ihre Trichter steigt aus unrunde, kann es wieder in eine runde Form gebracht werden, indem

ein Seil oder Schnur zwischen den gegenüberliegenden Seiten, die einander näher gebracht werden müssen.

Für langfristige Anwendungen wird ein Loch in den Boden des Trichters Herd sicher zu halten gegen Winde. Bringen Sie den Trichter innen oder decken Sie es während regen Stürme.

Die Deckel kann über und über. Wir hatten einige Probleme mit dem Gummi auf einigen neuen canning-jar Deckel immer weich und "sticky". "Ball Konservenindustrie Deckel" in der Regel nicht über dieses Problem. Laufen neue Deckel durch sehr heißes Wasser vor der ersten Benutzung scheint zu helfen. Die Deckel können immer und immer, wenn sie nicht allzu schlecht, wenn sie geöffnet (abhebeln Deckel vorsichtig) gebogen.

Das Gefäß kann nahe dem Boden des Trichters mit Angelschnur oder Saite (etc.) ausgesetzt werden, anstatt den Glas auf einem Holzklötz. Eine Plastiktüte wird um das Glas mit Luft aufgeblasen innen angebracht, wie üblich, um die Wärme einzufangen. Die Suspension Methode ermöglicht Sonnenlicht alle Oberflächen des Glases treffen, überall, so dass heizt schneller und gleichmäßiger. Diese Suspension Methode ist von entscheidender Bedeutung für den Einsatz in den Wintermonaten.

Stellen Sie den Trichter, um so viel Sonnenlicht auf das Kochen jar wie möglich zu machen. Schauen Sie sich die jar zu prüfen, wo das Sonnenlicht trifft, und um sicherzustellen, dass der Boden nicht in den Schatten. Für lange Garzeiten (über etwa eine Stunde), stellen Sie die Position des Trichters, um dem Lauf der Sonne folgen. Während der Wintermonate, wenn die Sonne tief am Horizont (zB in Nordamerika), ist es hilfreich, den Trichter auf die Seite legen, der Sonne zugewandten.



## Prüfungen in Utah

Ich habe persönlich die Solar-Funnel Herd verwendet werden, um Mittag über viele Wochen kochen. Meine Lieblingsspeisen zu kochen sind Kartoffeln (Schnitt in Protokollen oder Scheiben) und Karottenscheiben. Gemüse langsam kochen im eigenen Saft und Geschmack köstlich. Ich mache auch Reis, Käse-Sandwiches, und sogar Brot in der Solar-Trichter Cooker. Ich in der Regel setzen die Lebensmittel aus um 11:30 und lassen Sie es kochen, bis 00.45 oder 13.00 Uhr, nur um sicher sein, dass es an der Zeit, um zu kochen hat. Ich hatte noch nie etwas zu essen in diesem Herd brennen.

Ich habe auch das Essen in den Bergen gekocht, auf einer Höhe von rund 8.300 Meter. Wenn überhaupt, dann das Essen gekocht dort schneller - das Sonnenlicht durchläuft weniger Atmosphäre in großen Höhen.

Ich finde, dass die Leute überrascht sind, dass die Sonne allein kann tatsächlich kochen Essen. Und sie werden weiter positiv in den reichen Aromen in den Lebensmitteln, die sich langsam in der Sonne zu kochen überrascht. Das preiswerte Gerät tut es!

Studenten an der Brigham Young University haben zahlreiche Tests auf dem Solar-Trichter Cooker durchgeführt zusammen mit anderen Herde. Wir haben immer viel schneller Kochen fand mit dem Solar-Trichter Cooker. Die Effizienz / Kosten-Verhältnis höher ist als jeder andere solare Kochen Gerät, das wir bisher gefunden haben. Herr Hullinger auch Untersuchungen durchgeführt Transmissivität, Reflektivität und Absorption von alternativen Materialien, die im Solar Trichter Herd benutzt werden könnte. Zwar gibt es bessere Materialien, wie zum Beispiel Solar-selektive Absorber sind, war es unser Ziel, die Kosten der Solarkocher so gering wie möglich zu halten, während die Aufrechterhaltung der Sicherheit als erste Priorität.

## Prüfungen in Bolivien

Die BYU Benson Institut organisierten Tests zwischen Solar Funnel Herd und der "old-fashioned" Solarbox Ofen. Die Solar-Trockenschrank kostet etwa \$ 70 und wurde größtenteils aus Pappe. Es dauerte fast zwei Stunden, um Wasser Pasteurisierungstemperatur erreichen. Der bolivianische Bericht stellt fest, dass "Essen kalt wird jedes Mal die Töpfe aus und in dem Ofen genommen werden." Die Solar-Trockenschrank nicht sogar gekochte Eier kochen. (Teurer box Herde würde hoffentlich besser funktionieren).



Ein aluminisiertem-Mylar-Solar-Trichter Cooker wurde auch in Bolivien getestet, während der bolivianischen Winter. Wasser Pasteurisierungstemperatur wurde in 50 Minuten, gekochte Eier in 70 Minuten gekocht erreicht und Reis in 75 Minuten gekocht. Die bolivianische Volk wurden von der Leistung sehr zufrieden. So waren wir! (La Paz, Bolivien, August 1996).

Ich habe auch gespendet zwei Dutzend Solar Trichter Herde für die Menschen in Guatemala. Diese wurden dort von einer Gruppe von Ärzten geht es für humanitäre Betrieb genommen. Die Menschen dort gefiel auch die Idee des Kochens mit freier Energie der Sonne. Für eine aluminisiertem-Mylar Solar-Funnel Herd-Set, wenden Sie sich bitte CRM (lizenzierter Hersteller) bei +1 (801) 292-9210.

## Die Pasteurisierung von Wasser und Milch

Verunreinigtes Trinkwasser oder Milch tötet Tausende von Menschen jeden Tag, vor allem Kinder. Die Weltgesundheitsorganisation berichtet, dass 80% der Krankheiten in der Welt durch verunreinigtes Wasser verbreitet werden. Studien zeigen, dass Erhitzen von Wasser auf etwa 65 ° - 70 ° C (150 ° F) ausreichend, um coliforme Bakterien, Rotaviren, Enteroviren und sogar Giardia töten. Dies wird als Pasteurisation.

Pasteurisierung hängt und wie lange heißes Wasser erwärmt wird. Aber wie wollen Sie wissen, ob das Wasser kam heiß genug? Sie könnten mit einem Thermometer, aber das würde die Kosten natürlich hinzufügen. Wenn der Dampf das Einmachglas (mit Deckel fest) verlässt und bildet "dew" auf der Innenseite des Kochbeutel, dann wird das Wasser ist wahrscheinlich pasteurisiert, um zu trinken. (. Ziel ist es, bis 160 ° Celsius für mindestens sechs Minuten HEAT) mit einem Streifen von schwarzer Farbe abgekratzt das Glas, kann man durch den Beutel und in den Topf schauen und sehen, wenn das Wasser kocht - dann ist es sicher für sicher.

Denken Sie an all die Leben, die einfach durch Pasteurisieren Wasser unter Verwendung einer einfachen Solarkocher gespeichert werden können!

## Sicherheit

Sicherheit war meine erste Sorge bei der Gestaltung der Solar-Trichter Cooker, dann kam niedrigen Kosten und Effektivität. Aber Sie haben jederzeit Wärme müssen Sie einige Vorsichtsmaßnahmen ergreifen.

- Das Kochgefäß (jar) wird zu heiß, sonst das Essen darin nicht kochen. Lassen Sie das Glas abkühlen ein wenig vor der Eröffnung. Handle nur mit Handschuhen oder Zange.

- Tragen Sie immer eine dunkle Brille aus den Strahlen der Sonne schützen. Wir haben natürlich schielen, sondern Sonnenbrillen sind wichtig.
- Halten Sie die Plastiktüte weg von Kindern und weg von Mund und Nase, um jede Möglichkeit einer Erstickung auszuschließen.

## Kochen mit dem Solar-Trichter Cooker

Was machst du in einen Topf Topf oder moderate Temperaturen Ofen kochen? Bei den gleichen Lebensmitteln wird über die gleichen in der Solar-Funnel Herd kochen - ohne zu brennen. Die nachfolgenden Diagramme geben ungefähre Sommer Garzeiten.

Der Solarkocher funktioniert am besten, wenn die UV-Index ist 7 oder höher (Sun hohen Overhead, wenige Wolken).

Die Garzeiten sind Richtwerte. Erhöhen Garzeiten für teilweise bewölkten Tagen Sonne nicht Overhead (zB im Winter) oder für mehr als 3 Tassen von Lebensmitteln in der Küche jar.

Rühren ist nicht notwendig für die meisten Lebensmittel. Lebensmittel im Allgemeinen nicht in der Solarkocher brennen.

**Gemüse** (Kartoffeln, Karotten, Kürbis, Rüben, Spargel, etc.)

**Zubereitung:** Keine Notwendigkeit, Wasser hinzufügen, wenn frisch. In Scheiben geschnitten oder "logs" um ein gleichmäßiges Garen zu gewährleisten. Corn kocht mit oder ohne cob feinen.

**Kochzeit:** Ca. 1,5 Stunden.

**Getreide und Körner** (Reis, Weizen, Gerste, Hafer, Hirse, etc.)

**Zubereitung:** Mischen 2 Teile Wasser auf jedem 1 Teil Getreide. Betrag kann je nach individuellem Geschmack variieren. Einwirken lassen für ein paar Stunden für eine schnellere kochen. Um ein gleichmäßiges Garen zu gewährleisten, schütteln jar nach 50 Minuten.

**VORSICHT:** Jar wird heiß sein. Benutzen Sie Handschuhe oder Kochen Pads.

**Kochzeit:** 1,5 - 2 Stunden

**Pasta und Trockensuppen**

**Zubereitung:** Zunächst wird Wasser nahe dem Siedepunkt (50 - 70 Minuten). Dann fügen Sie die Nudeln oder Suppe mischen. Umrühren oder schütteln, und kochen weitere 15 Minuten.

**Kochzeit:** 65 - 85 Minuten

**Bohnen**

**Zubereitung:** Lassen Sie hart oder trockene Bohnen über Nacht einweichen. Platz in der Küche Glas mit Wasser.

**Kochzeit:** 2 - 3 Stunden

**Eier**

**Zubereitung:** Keine Notwendigkeit, Wasser hinzufügen. **Beachten:** Wenn sie zu lange gegart, bleibt Eiweiß kann sich verdunkeln, aber ihr Geschmack das gleiche.

**Kochzeit:** 1 - 1,5 Stunden, je nach gewünschter Eigelb Festigkeit.

**Fleisch** (Huhn, Rind und Fisch)

**Zubereitung:** Keine Notwendigkeit, Wasser hinzufügen. Längere Kochen macht das Fleisch zarter.

**Kochzeit:** Huhn: 1,5 Stunden zerschneiden oder 2,5 Stunden insgesamt, Rindfleisch: 1,5 Stunden nach oben oder 2,5 - 3 Stunden für größere Schnitte geschnitten; Fisch: 1 - 1,5 Stunden.

**Backen**

**Zubereitung:** Zeiten variieren je nach Menge des Teigs.

**Kochzeit:** Brot: 1 - 1,5 Stunden; Kekse: 1 - 1,5 Stunden.

**Geröstete Nüsse** (Erdnüsse, Mandeln, Kürbiskernen, etc.)

**Zubereitung:** Zeigen im Glas. Ein wenig Pflanzenöl kann hinzugefügt werden, falls gewünscht.

**Kochzeit:** Ca. 1,5 Stunden

**MRE-und abgepackte Lebensmittel**

**Zubereitung:** Für Lebensmittel in dunklen Behältern, legen Sie einfach den Behälter in dem Kochbeutel anstelle der schwarzen Küche jar.

**Kochzeit:** Garzeit hängt von der Menge der Nahrung und Dunkelheit über Paket.

## So verwenden Sie die Solar-Trichter als Kühlschrank oder Cooler

Ein Student (Jamie Winterton) und ich waren die ersten, um zu zeigen, dass der Brigham Young University Solar-Funnel Herd verwendet werden kann - in der Nacht - wie ein Kühlschrank. Hier ist, wie dies geschehen ist:

Die Solar-Trichter Cooker ist Set-up so wie man es bei Sonnenlicht Stunden, mit zwei Ausnahmen:

1. Der Trichter ist am dunklen Nachthimmel gerichtet. Es sollte nicht "sehen" alle Gebäude oder sogar Bäume. (Die Wärmestrahlung von Mauern, Bäume oder auch Wolken vermindern die Kühlwirkung).

2. Es hilft, 2 (zwei) Taschen um das Glas anstelle von nur einem Ort, mit Lufträume zwischen den Taschen und zwischen dem Innenbeutel und dem Glas. HDPE und gewöhnliche Polyethylenbeutel gut funktionieren, da Polyethylen ist nahezu transparent für Infrarotstrahlung, so dass sie in die "Kühlkörper" des dunklen Himmel zu entkommen.

Während des Tages werden die Sonnenstrahlen auf den Kochtopf, die schnell heiß wird reflektiert. In der Nacht wird die Wärme aus dem Kessel abgestrahlt nach außen, in Richtung leeren Raum, das ist sehr kalt in der Tat (ein "Kühlkörper"). Als Ergebnis das Kochgefäß wird nun ein kleiner Kühlschrank. Wir routinemäßig erreichen Kühlen von etwa 20 ° F (10 ° C) unter Umgebungstemperatur mit dieser erstaunlich einfachen Schema.

Im September 1999 legten wir zwei Trichtern in den Abend, mit doppelt verpackt Gläser innen. Ein Glas war auf einem Holzblock und der andere wurde in den Trichter mit Angelschnur aufgehängt. Die Temperatur an diesem Abend (in Provo, Utah) betrug 78 ° F (25,5 ° C). Mit einem Radio Shack indoor / outdoor Thermometer gemessen a BYU Studenten (Colter Paulson) die Temperatur im Inneren des Trichters und draußen in der frischen Luft. Er fand, dass die Temperatur der Luft im Inneren des Trichters schnell sank um etwa 15 ° F (8 ° C), wie die Wärme nach oben abgestrahlt wurde in den klaren Himmel. In dieser Nacht war das Minimum Außentemperatur gemessen 47,5 ° F (8,6 ° C) - aber das Wasser in beiden Gläsern hatten ICE. Ich lade andere dazu zu versuchen, und lassen Sie es mich wissen, wenn Sie Eis bei 55 zu erhalten oder sogar 60 Grad Außentemperatur (Minimum in der Nacht). Ein schwarzer PVC Behälter kann noch besser funktioniert als ein schwarz lackiertes Glas, da PVC eine gute Infrarot-Strahler ist - diese Fragen werden noch untersucht.

Ich möchte den "Funnel Kühlschrank" im Wüstenklima versucht, besonders dort, wo Temperaturen unter dem Gefrierpunkt nur selten erreicht werden sehen. Es sollte auf diese Weise kostengünstig Geld Eis Hutus in Ruanda und für Aborigines in Australien möglich, ohne Verwendung von Elektrizität oder anderen modernen "Tricks". Wir sind in der Tat bringt einige der Kälte des Weltraums auf eine kleine Ecke auf der Erde. Bitte lassen Sie mich wissen, wie diese für Sie arbeitet.

## Fazit: Warum brauchen wir Solarkocher

Die BYU Funnel Kocher / Kühler:

- Essen zu kochen, ohne die Notwendigkeit für Strom, Holz oder Erdöl oder anderen Brennstoffen.
- Pasteurisieren Wasser für sicheres Trinkwasser, Prävention vieler Krankheiten.
- Speichern Sie Bäume und andere Ressourcen.
- Vermeiden Sie die Luftverschmutzung und die Atmung Rauch beim Kochen.
- Verwenden Sie die Sonne kostenlos Energie. Eine erneuerbare Energiequelle.
- Kochen Sie Lebensmittel mit wenig oder gar kein Rühren, ohne zu brennen.
- Töten Insekten in Korn.
- Entwässern Obst, etc.
- wie ein Kühlschrank servieren in der Nacht, noch Cool Freeze Wasser.

(Versuchen Sie, dass ohne Strom oder Brennstoffe!)

Die Belastung für die Erfassung von Brennholz und Kochen fällt vor allem auf Frauen und Kinder. Joseph Kiai Berichte:

Von Dadaab, Kenia: "Frauen, die sich nicht leisten können, um Holz zu Beginn bei 4 kaufte Uhr bis Sammel-oder Rückgabebelehrung gegen Mittag gehen ... Sie tun dies zweimal in der Woche, um Brennstoff zum Kochen zu bekommen ... Die Vergewaltigungen sind durchschnittlich eine pro Woche . "

Von Belize: "Viele Male müssen die Frauen in den Wald ziehen ihre kleinen Kinder, wenn sie für Holz aussehen go go Es ist eine besondere Härte für schwangere und stillende Mütter zu hacken und ziehen Bäumen zurück ins Dorf ... sie sind. ausgesetzt Giftschlangen und Wolken von Moskitos. "

Und die Wälder sind in vielen Bereichen schwinden. Edwin Dobbs notierte in Audubon Magazine, November 1992: "Die Welt können wählen Sonnenlicht oder weitere Abholzung, solares Kochen oder verbreitet Hunger ..."

Die Amerikaner sollten für Notfälle, Vorfall Stromausfälle vorbereitet werden. A Mormon Pionier notierte in ihr Tagebuch: "Wir waren jetzt nach in ihrer Spur reisen die Platte River Timber war manchmal sehr knapp und schwer zu bekommen ist uns gelungen, unsere Küche mit wie wenig wir sammeln zu tun. ...". (Eliza R. Snow) Jetzt gibt es jemanden, der eine leichte Solarkocher benötigt!

Hier ist ein weiterer Grund, einen Solarkocher nutzen. Viele Menschen in den Entwicklungsländern, um zu sehen, was gerade in Amerika getan. Mir wurde gesagt, dass, wenn die Amerikaner verwenden etwas, dann werden sie will es versuchen, auch. Je mehr Menschen mit der Sonne kocht, desto mehr andere werden wollen mitmachen Ein guter Weg, um diese Technologie zu verbreiten ist, kleine lokale Industrie oder Familien zu ermutigen, diese einfache, aber zuverlässige Solarkocher für andere bei niedrigen Kosten zu machen. Ich habe dieses Set um drei Sommern verwendet und ich genieße es. Kochen und Herstellung von Eis mit dem Trichter Kocher / Kühler wird eine spürbare Veränderung des Lebensstils. Wenn man darüber nachdenkt, könnte dies helfen, eine Menge Leute. Die BYU Solar-Trichter Cooker nutzt die strahlendem Sonnenschein - und die Energie der Sonne ist ein freies Geschenk Gottes für alle zu nutzen!

## Antworten auf häufig gestellte Fragen

### Wird der Herd im Winter zu arbeiten (in den USA)?

Als die Sonne nähert sich dem südlichen Horizont im Winter, ist die Solarkocher natürlich weniger effektiv. Ein gutes Maß für die Sonnenintensität ist der "UV-Index", die oft mit dem Wetter gemeldet. Gemeinsamen in den Sommermonaten - - Wenn die Ultraviolett-oder UV-Index 7 oder höher ist die Solarkocher funktioniert sehr gut. In Salt Lake City im Oktober wurde der UV-Index gemeldet bis 3,5 an einem sonnigen Tag. Wir waren in der Lage, Wasser in der Solar-Trichter Cooker während dieser Zeit zu kochen, aber wir mussten das schwarze Glas in den Trichter auszusetzen, so dass das Sonnenlicht traf alle Seiten. (Wir liefen eine Angelschnur unter dem Schraubdeckel und geloopt die Angelschnur über eine Stange oberhalb des Trichters. Wie üblich, eine Plastiktüte um den Topf gelegt wurde, und dies wurde an der Spitze geschlossen, um die Angelschnur lassen zum Aufhängen des jar.)

Die solar "Minimum" für die nördliche Hemisphäre auftritt Wintersonnenwende, zu 21. Dezember eines jeden Jahres. Die solar "Maximum" tritt sechs Monate später, 21. Juni. Solarkocher funktioniert am besten bei ca. 20. März - 1. OKTOBER im Norden. Wenn die Menschen mit der Sonne zum ersten Mal außerhalb dieses Zeitfensters zu kochen versuchen, sollten sie sich nicht entmutigen. Versuchen Sie es erneut, wenn die Sonne mehr direkt Overhead. Man kann auch aussetzen das Glas in den Trichter, die machen das Kochen schneller zu jeder Zeit des Jahres.

Es ist interessant festzustellen, dass die meisten Entwicklungsländer in der Nähe des Äquators, wo die Sonne fast senkrecht über die ganze Zeit befinden. Solarkocher wird dann ganzjährig zu dienen, solange die Sonne scheint, für diese glücklichen Menschen. Sie können die erste Fusionsenergie (von der Sonne) im großen Maßstab anzuwenden. Sie können auch dies zu erreichen, ohne die teure Infrastruktur der Stromnetze, dass wir in Amerika selbstverständlich.

### Wie kochen Sie Brot in einem Glas?

Ich habe Brot, indem man einfach Teig in den Boden des Glases und stellen Sie es in den Trichter in der üblichen Weise gekocht. Aufgehen und Backen statt in der Dose in etwa einer Stunde (im Sommer). Man sollte Pflanzenöl in der Dose genommen vor dem Kochen zu machen Entfernung von dem Brot leichter. Ich würde auch vorschlagen, dass mit einem 2-Liter Weithals-Einmachglas statt eines 1-Liter-Glas würde backen ein Brot leichter.

### **Was ist die optimale "Öffnungswinkel" für den Trichter Schnellkochtopf?**

Ein Student an der Brigham Young University hat einen Kalkül Berechnung, um die beste Form oder Öffnungswinkel für den Solar Funnel beurteilen. Jeannette Lawler davon ausgegangen, dass die beste Operation würde auftreten, wenn die Strahlen der Sonne prallte nicht mehr als einmal, bevor er die Küche Glas, während die Öffnungswinkel so groß wie möglich, um mehr Sonnenlicht aufzunehmen. (Einige Sonneneinstrahlung wird jedes Mal das Licht reflektiert von der glänzenden Oberfläche verloren. Wenn das Sonnenlicht fehlt auf dem ersten Schlag, kann es immer und immer wieder hüpfen, bis die von der schwarzen Flasche absorbiert). Sie gründete eine Näherungsgleichung für diese Situation, nahm das Kalkül Derivat mit Bezug auf die Öffnung und stellen Sie die Ableitung gleich Null. Die Optimierung auf diese Weise gefunden, dass die optimale sie Öffnungswinkel etwa 45 Grad beträgt, wenn der Trichter direkt in Richtung der Sonne gerichtet.

Aber wir wollen nicht zu haben, um "der Sonne nachgeführt" durch Drehen des Trichters alle paar Minuten. Die Sonne bewegt sich (scheinbar) 360 Grad in 24 Stunden oder etwa 15 Grad pro Stunde. So haben wir endlich wählte eine 60-Grad-Öffnungswinkel, so dass der Herd ist für etwa 1,2 Stunden. Dies erwies sich als lang genug, um die meisten Gemüse, Brot, Wasser kochen, etc. mit dem Solar Funnel Herd kochen. Wir haben auch einen Laserpointer zum Sonnenstrahlen Eingabe des Trichters in unterschiedlichen Winkeln zu simulieren, und gefunden, dass der 60-Grad-Konus recht wirksam Konzentrieren der Strahlen im unteren Bereich des Trichters, wo das Kochen jar sitzt war.

Bei Fragen zu den kompletten Solar-Trichter Cooker Kit mit aluminisiertem Mylar und ein Glas für den Kochtopf, kontaktieren Sie bitte CRM bei +1 (801) 292-9210.

## **Prüfungen der Solar-Trichter und Schüssel Herde in 2001**

*Christopher McMillan und Steven E. Jones  
Brigham Young University*

### **Einführung**

Mit einem Anstieg der Bevölkerung und eine Abnahme der verfügbaren Brennstoffe wie Holz und Kohle in den Entwicklungsländern, die Notwendigkeit für alternative Zubereitungsmethoden zugenommen hat. Solarkocher sind eine Alternative zu herkömmlichen Methoden wie Holz-Feuer und Kohle-Feuer. Sie bieten nutzbare Wärme zum Kochen und Pasteurisieren Wasser, ohne die schädlichen Nebenwirkungen wie Rauchvergiftung, dass nicht-erneuerbaren Quellen zu erzeugen. In vielen Ländern wie Haiti, Bolivien und Kenia, die Notwendigkeit für billige, effektive und sichere Garmethoden zugenommen hat aufgrund von Armut und Abholzung. Solarkocher sind ideal, weil sie auf der Sonne freie Energie, die reichlich in vielen der ärmsten Länder der Welt ist, zu verlassen. Obwohl es gute Entwürfe sind, ist mehr Tests und Verbesserung wünschenswert.

Es gibt drei Bereiche des Vergleichs, die während des Verlaufs der Studie wurden konzentriert. Der erste Bereich des Vergleichs ist in dem reflektierenden Material verwendet. Das ursprüngliche Material ist eine hochglanzpolierte Aluminium-Mylar. Durch die spiegelnde Oberfläche, ist das reflektierte Licht sehr hell und kann schwierig sein, zu arbeiten als beim Kochen. Ein alternatives Material ist ein matt-finish Mylar. Dieses Material streut das Sonnenlicht und ist nicht so hart auf die Augen wie die gespiegelte Oberfläche.

Der zweite Bereich der Konzentration ist für das Verfahren zur enthaltend die Luft, die den Herd umgibt, so dass der Herd aus durch Konvektionsströmungen gekühlt gehalten wird. Eine gängige Methode ist, um eine klare Kunststoff-Ofen-safe Tasche um den Kochtopf verwenden. Allerdings ist diese Methode eher mühsam und umständlich zu bedienen, und diese Taschen sind selten in Entwicklungsländern. Eine andere Technik ist, um eine Festplatte oder ein Fenster Gebrauch machen aus einem klaren Kunststoff oder Glas. Dies macht den Herd einfacher zu bedienen.



Der dritte Schwerpunkt ist in den Garbehälter verwendet. Die vorliegende Kochgefäß für den Solar-Trichter Cooker ist eine schwarz lackierte Einmachglas. Diese Methode ist auch mühsam und umständlich. Die Einmachgläser kann hart sein, zu reinigen, und sie brechen kann. Design-Änderungen werden getestet, würde damit die Menschen ihre eigenen Kochgeschirr verwenden. Auch dies würde den Herd bequemer zu bedienen.

Der vierte Bereich des Testens entsteht den Holzblock Unterstützung, die wir seit Jahren gegen ein Kaninchen-Draht-Unterstützung verwendet haben. Ein Kaninchen-Draht Zylinders hält das Kochgefäß bis unter den unteren Rand des Herdes, und ermöglicht Sonnenlicht im wesentlichen alle Oberflächen des Kochgefäßes, einschließlich des Bodens treffen.

Die Wirksamkeit dieser Methoden ist getestet und verglichen sowohl qualitativ als auch quantitativ. Neben dem Erwerb von Temperatur-Anstieg gegenüber Zeitdaten wir auch zahlreiche Mahlzeiten in den Solarkocher so zu erhalten hands-on Erfahrung mit Kochen gekocht. Mehrere Studenten in diesen Kochen Prüfungen teilgenommen.

#### **Herd Designs:**

Mehrere Solarkocher Entwürfe wurden in diesen Tests verwendet. Die Solar Funnel Herd war die Hauptkocher getestet. A Solar CookKit und eine Schüssel-förmige Variante des Solar-Trichter Cooker wurden ebenfalls getestet. Die meisten Experimente wurden vergleichende Tests zwischen den verschiedenen Ausführungen, und das Set-up wurde von Test zu Test variieren. Das grundlegende Design des Sonnensystems Funnel Cooker ist eine trichterförmige Aluminium Mylar Sammler. Ein stark reflektierendes Material ist notwendig, sammeln und konzentrieren die Sonnenstrahlen. Die Trichterwände sind bei einem Winkel von 60 Grad (in Bezug auf die Horizontale) da diese sammelt Sonnenlicht für eine zweistündige Zeitspanne ohne Umorientierung der Sonne nachgeführt. Aufgrund der Art, die Mylar Bögen geschnitten und gefaltet werden, wird ein Paar Flügel an gegenüberliegenden Enden des Trichters gebildet wird. Die Flügel erhöhen die Kollektorfläche und erstellen eine elliptische Form an der Spitze. An den Spitzen der Flügel, steht der Herd etwa 20 Zoll hoch und hat einen Durchmesser von etwa 28 Zoll. An der Spitze entlang der Nebenachse des elliptischen Trichter steht der Herd etwa 15 Zoll hoch und hat einen Durchmesser von etwa 20 Zoll. Da die Aluminium Mylar nicht unterstützt sich gut, ist ein neun Zoll Durchmesser von fünf Zoll hoch Eimer verwendet werden, um den Trichter unterstützt.



Die Garbehälter erster Linie geprüft ist ein Glas Einmachglas, die flache schwarz gemalt hat. Die schwarze Farbe ermöglicht das Glas, um die Strahlen der Sonne absorbieren. Die Einmachglas funktioniert gut wegen des zusätzlichen Schnellkochtopf Wirkung durch den Gummiring an der Innenseite des Deckels verursacht. Ein schwarz-Emailletopf und eine schwarz lackierte Edelstahl-Kanister wurden ebenfalls verwendet. Wir fanden, dass unmittelbar Anheben des Behälters aus dem Boden des Herdes unter Verwendung eines Kaninchen-Draht Ständer vorgesehen raschere und gleichmäßige Erwärmung über den Holzblock zuvor verwendet. Platzieren Sie das Glas oder Topf auf einem Draht Ständer ermöglicht so viel reflektierte Licht auf dem Kochgefäß wie möglich. Damit können auch die Unterseite der Garbehälter in thermische Energie, die aus dem unteren Teil des Trichters reflektiert wird absorbieren.

Zwei Methoden der Schließung der Herde sich von Konvektion verwendet wurden. Es ist wichtig, um die Luft, die den Behälter umgibt aus zirkulierenden halten, und hält so die Garbehälter aus durch Konvektionsströmungen oder Brisen abgekühlt. Dieses erste Verfahren verwendet wurde, war um das Kochgefäß und Draht Stand in einem durchsichtigen Kunststoff-Tasche, wie z. B. einem hitzebeständigen Reynolds Ofen Tasche zu umschließen. Es ist wichtig sicherzustellen, dass der Beutel keine Berührung des Kochgefäßes, so dass, sobald der Behälter in die klare Tasche platziert wird, wird Luft in den Beutel geblasen wird und der Beutel wird abgebunden. Dies ist die gängigste Methode für Solarpanel Wärmequellen wie Solar Cookit verwendet, da der Beutel 'Fähigkeit, die Temperaturen in diesen Herdarten erreicht standhalten. Aber diese Taschen nicht leicht reißen und sie sind nicht leicht zugänglich in den Entwicklungsländern und müssen importiert werden.

Das zweite Verfahren zur Verschließen des Kochgefäßes von Konvektionsströmungen von Dr. Jones entworfen ist, um eine klare Kunststoffscheibe platzieren unten in den Trichter oberhalb des Kochgefäßes. Der Trichter in dem Test verwendet wurde, war ein herkömmlicher-förmigen Trichter, die aus dünnem Blech und Aluminium-Folie zur besseren Reflektivität ausgekleidet wurde konstruiert. Der Durchmesser dieser Trichter ist ca. 30 cm an der Spitze, und es steht etwa 16 Zentimeter hoch. Die Wände bilden ebenfalls um eine 60-Grad-Winkel bezüglich der Horizontalen. Dieser Trichter wurde entworfen, um eine größere Garbehälter, wie einem Topf halten. Der Durchmesser der Kunststoffscheibe ist groß genug, dass die Scheibe nicht berührt das obere Ende des Behälters. Für die Experimente, die diese Methode getestet, eine ein Sechzehntel Zoll (1,6 mm) dicke Scheibe wurde verwendet Acryl.

### **Datenerhebung**

Um die Temperaturen in Abhängigkeit von Zeit zu sammeln, wurde ein Texas Instruments Rechner Based Laboratory (CBL) verwendet. Dieses tragbare Schnittstelle ist, die zur Registrierung von Echtzeitdaten von mehreren Kanälen. Die Daten wurden in ein Grafik-Taschenrechner heruntergeladen, wo sie analysiert und grafisch dargestellt sofort. Von dem Rechner, können die Daten an einen Computer Tabellenkalkulationsprogramm wie Microsoft Excel zur weiteren Analyse übertragen werden. Aufgrund der Natur dieser Versuche sowie die geringen Kosten, die CBL kaufen, ist dies eine ideale Datenkollektor zu bedienen. Ein Grafik-Taschenrechner wurde verwendet, um die CBL zu programmieren und zu erzählen, welche Daten zu erheben, wie viele Punkte zu sammeln, und die Zeit zwischen den Datenpunkten gesammelt. Da die CBL über keine interne Programme zur Datenerfassung, muss ein Programm in den Grafik-Taschenrechner geschrieben werden. Es sind vorgefertigte Programme, die in den Rechner geladen

werden kann, oder ein benutzerdefiniertes Programm kann auf die Bedürfnisse des Tests zu passen. Das Programm, das CBL zugelassen verwendeten mehreren Thermoelementen gleichzeitig Daten sammeln. Um sicherzustellen, dass die Thermoelemente gegeneinander kalibriert wurden, wurden beide auf der gleichen konstanten Temperatur Probe in unmittelbarer Nähe verlaufen. Beide Temperaturfühler stimmte innerhalb  $0.21^{\circ}\text{C}$  voneinander. Für diese Experimente wurde diese Temperaturdifferenz als annehmbar.

## Verfahren

Jedes Experiment wurde auf dem Campus der Brigham Young University in der Zwischensaison Tag durchgeführt, in der Regel von 11.00 bis 02.00 Uhr, um sicherzustellen, dass die Sonne kurz davor, direkt über-Kopf war. Diese so viel Sonnenlicht wie möglich, um die Solaranlage geben darf. Jeder Versuch umfasste mehrere Schritte, wie unten aufgeführt.

Vor jedem Versuch wurde eingerichtet wurden das Volumen des Wassers und der Masse des Behälters gemessen und aufgezeichnet. Die Wärmekapazität des Wassers und dem Behälter wurden auch gefunden. Der Bereich des Herdes senkrecht zu den Sonnenstrahlen wurde ebenfalls gemessen. Um die Temperatur von Daten mit Thermoelementen sammeln, wurden kleine Löcher in die Oberseite des Einmachglas und Edelstahl-Kanister Deckel gebohrt. Das Glas und Kanister waren beide lackierten ultra-flache schwarze, so viel von der Energie der Sonne zu absorbieren.

Am Morgen des jeden Test wurde die bezeichnete Volumen Wasser gegossen ausgemessen und in das Kochgefäß. Dieses Volumen reicht von 0,6 Liter für ein-Liter-Gläser auf 1,2 Würfe halbe Gallone Einmachgläser. Zur gleichzeitigen Prüfung wurde die gleiche Menge an Wasser in jeden Behälter gegossen. Die Temperaturfühler wurden durch die Löcher in den Deckeln der Behälter befestigt und verdrahtet etwa 13 mm in das Wasser. Für vergleichende Tests wurden die Sonden die gleiche Tiefe in das Wasser gegeben, um sicherzustellen, dass die Sonden nicht gelesen verschiedenen Messungen aufgrund Tiefe verbundenen Temperaturunterschiede innerhalb der Behälter. Um eine spätere Analyse zu ermöglichen; die Zeit, Umgebungstemperatur und Sonneneinstrahlung wurden ebenfalls festgestellt und aufgezeichnet. Diese Zahlen gab einen Bezugspunkt für jeden Test. Jeder Herd, die getestet werden sollte, wurde dann komplett eingerichtet. Die Temperaturfühler wurden durch den Deckeln befestigt ist und das Gefäß wurde in die klare Ofen Tasche platziert - unterstützt von einem Drahtkäfig. Jeder Beutel wurde aufgepumpt, so dass kein Teil des Beutels an den Seiten oder oben auf dem Garbehälter berührt. Das Kabel vom Thermoelement der CBL wurde durch die Oberseite der Tasche vergangen, und die Tasche wurde mit einem Twist-tie gebunden.

Der Test begann, sobald beide Herde waren völlig fertig und die CBL war programmiert. Es wurde darauf geachtet die Sonne vom strahlenden direkt auf die Herde zu blockieren, bis beide waren bereit zu beginnen. Damit wurde sichergestellt, dass das Wasser in beiden Kochern bei nahezu der gleichen Temperatur gestartet. Die meisten Tests wurden bis zu sammeln, ein Datenpunkt alle vier bis fünf Minuten, bis zu zwei Stunden. Dies ermöglichte den Herd Temperaturen Maxima erreichen und bleiben dann bei einer nahezu konstanten Temperatur. Nachdem ein Test abgeschlossen war, wurde der Herd zerlegt und die Daten in die Grafik-Taschenrechner heruntergeladen. Obwohl die Grafik-Taschenrechner macht ermöglichen die Analyse, ist eine Tabellenkalkulation wie Microsoft Excel einfacher zu bedienen. So wurden die Daten von jedem Test aus dem Rechner in Microsoft Excel heruntergeladen werden. Die verstrichene Zeit (in Sekunden) und die entsprechenden Temperaturen wurden nebeneinander aufgeführt. Eine graphische Darstellung der Temperatur über der Zeit vorgenommen wurde, mit der Zeit ist auf der horizontalen Achse für jeden Test. Für vergleichende Tests wurde die Temperatur-Zeit-Daten für beide Herde auf dem gleichen Diagramm dargestellt. Als Referenz wurde eine Trendlinie zum linearen Teil des Graphen ausgestattet ist, zusammen mit der linearen Regression und der Korrelationskoeffizient ( $R^2$ ). Es ist wichtig, einen Korrelationskoeffizienten schließen einen zu haben, da dies, wie nahe die lineare Regression der Daten passt. In einer separaten Spalte wurden die Temperaturen wieder aufgeführt, allerdings erst ab  $-30^{\circ}\text{C}$  bis  $70^{\circ}\text{C}$ . Die Temperaturänderung pro zehn oder zwölf Minuten wurde festgestellt und protokolliert neben der Temperatur Spalte. Die Ausgangsleistung (in Watt) einer jeden Herd könnte dann berechnet werden.

Um die Leistung der Herde zu jedem spezifischen Test zu berechnen, wurden die Masse des Wassers und des Behälters sowohl gemessen. Obwohl der thermische Energieinhalt des Behälters war relativ klein im Vergleich zu der von Wasser (aufgrund der großen Wärmekapazität des Wassers), war es wichtig, sie in die Berechnung hinzuzufügen. Auch kann, da mehrere verschiedene Behältnisse verglichen wurden, war der Energiegehalt des Behälters wichtig. Die Leistung wird durch gefunden:

$$Q_{(out)} = Q_{(water)} + Q_{(container)}$$

$$Q_{(out)} = (m_w c_w + m_c c_c) \Delta T$$

$$Power_{(out)} = \frac{Q_{(out)}}{\Delta t}$$

Die Leistung wird in Watt gefunden. Leistungsabgabevorrichtung für jede Änderung der Temperatur für das Zeitintervall berechnet wird und protokolliert neben dem T Spalte. Da es Unsicherheiten bei allen Messungen sind, ist es wichtig, die Fehler in jeder Leistungsabgabe umfassen. Um dies zu tun, wird der Fehler in der Wasser-und Containers Messungen berücksichtigt. Der Fehler wird durch gefunden:

$$\pm \Delta P = \sqrt{\left(\frac{\partial P}{\partial m_w} \Delta m_w\right)^2 + \left(\frac{\partial P}{\partial m_c} \Delta m_c\right)^2 + \left(\frac{\partial P}{\partial t} \Delta t\right)_w^2 + \left(\frac{\partial P}{\partial t} \Delta t\right)_c^2 + 2\left(\frac{\partial P}{\partial T} \Delta T\right)_w^2 + 2\left(\frac{\partial P}{\partial T} \Delta T\right)_c^2}$$

Wo  $\pm \Delta P$  ist der gesamte Fehler in der berechneten Fehler, und  $dm_w$   $dm_c$  der Fehler in der Masse des Wassers und der Behälter jeweils sind, ist  $\Delta T$  der Fehler in der Temperaturdifferenz, und  $\Delta t$  ist der Fehler in der Zeitspanne.

Dies vereinfacht den:

$$\pm \Delta P = \sqrt{\left[\left(\frac{c_w \Delta T}{t} \Delta m_w\right)^2 + \left(\frac{c_c \Delta T}{t} \Delta m_c\right)^2 + \left(\frac{m_w c_w \Delta T}{t^2} \Delta t\right)^2 + \left(\frac{m_c c_c \Delta T}{t^2} \Delta t\right)^2 + 2\left(\frac{m_w c_w}{t} \Delta T_p\right)^2 + 2\left(\frac{m_c c_c}{t} \Delta T_p\right)^2\right]}$$

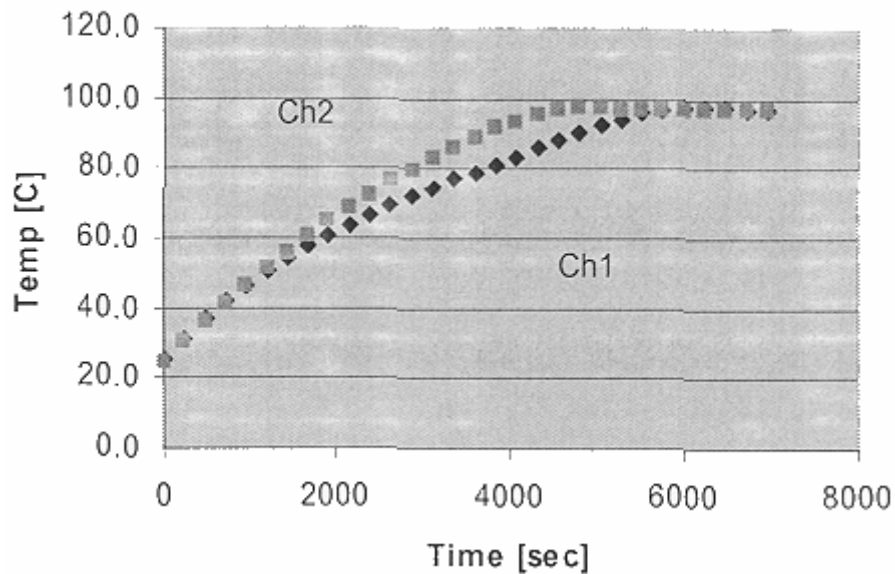
Der Fehler wurde nur für die durchschnittliche Änderung der Temperatur, und nicht für jeden einzelnen Temperaturmessung gefunden. Da die Leistungsabgabe ist abhängig von der Menge an Energie, die von der Sonne, ist der Herd ein guter Wirkungsgrad Faktor zu berechnen. Um die Effizienz zu finden, muss die Gesamtmenge der lokalen Sonnenstrahlung bekannt sein. Dies sollte in Watt pro Quadratmeter gegeben werden, so dass die Eingangsleistung zu finden sind. Um die Macht kommen in zu finden, wurde der Bereich des Herdes senkrecht zu der Sonnenstrahlen durch die Sonnenstrahlung multipliziert, um die Menge an Energie, die von dem Herd gesammelt geben. Da die Solar-Trichter ist in der Lage, auf der Strecke mit der Sonne gehalten werden, und da die Tests wurden während der Mitte des Tages getan, war es nicht notwendig, irgendwelche Winkel zu berechnen. Die Effizienz ist einfach die Leistung von der Leistungsaufnahme unterteilt. Die Sonnenstrahlung für jeden Test wurde von der Abteilung für Physik und Astronomie der Wetterstation an der Brigham Young University in Provo, UT, an denen die Untersuchungen fand versorgt.

### Ergebnisse:

Matt vs Mirror: Mehrere Tests wurden auf den matt gegenüber spiegelglatte Oberflächen durchgeführt. In jedem Test übertraf der matt die Hochglanz. Am 27. Juli 2001 wurden matt Trichter und ein Spiegel Trichter gleichzeitig mit 650 ccm Wasser getestet. Die durchschnittliche Leistung für den Hochglanz betrug  $46,4 \text{ W} \pm 1,7 \text{ W}$ , während die matte Trichter löschte einen Durchschnitt von  $59,4 \text{ W} \pm 2,1 \text{ W}$ . Der Wirkungsgrad des Spiegels Trichter betrug 15,8%, während die matte betrug 20,2% Wirkungsgrad.

Das folgende Diagramm zeigt die Temperaturen durch die matt und Spiegel Trichter erreicht.

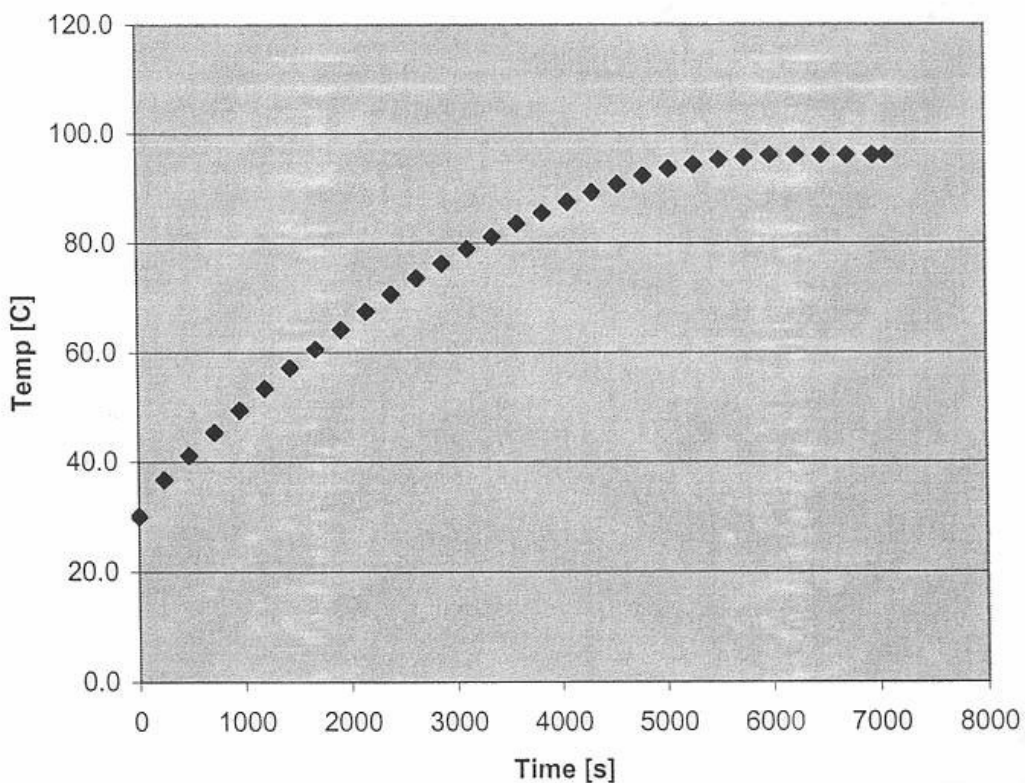
## MATT Vs. MIRRORED



Kanal 1 (Ch1) war die spiegelnde Oberfläche und Kanal 2 (CH2) war die matt. Dies zeigt, dass beide Trichtern bei etwa der gleichen Temperatur erreichte: 97°C (207°F). Die matt Trichter erreichte in etwa 76 Minuten, während der Spiegel Trichter in 96 Minuten, 20 Minuten später erreichte. Obwohl dies vielleicht ein erträgliches Zeitdifferenz für die eigentliche Kochen, ist es erheblich. Jedes matt vs Spiegel Test in ähnlicher Weise durchgeführt. Diese Ergebnisse sind aufgrund der Art, die matte Trichter spiegelt die Strahlen der Sonne. Die spiegelnde Oberfläche scheint ein Streifen Licht auf das Kochgefäß mehr als die matte Oberfläche macht konzentrieren. Dadurch diffundiert das matt das Licht mehr und der Herd ist mehr gleichmäßig erwärmt. Das ist gut, denn die matte Oberfläche ist einfacher zu handhaben und liefert viel weniger Blendung der Augen.

Die folgende Grafik zeigt den Temperaturanstieg mit der Zeit für ein Solar Cookit:

### Solar Cookit 1 (7/16/01)



Vergleicht man die beiden Graphen oben finden wir, dass die Solar Cookit sehr gut durchgeführt, vergleichbar mit dem Trichter Cooker. Wir sollten beachten, dass in beiden Fällen haben wir eine Einmachglas (Druck) durch einen Draht Gestell getragen werden. Wir fanden, dass der Draht Stand die Leistung des Solar Cookit deutlich verbessert und hoffen, dass diese Unterstützung stehen in Ländern, in denen die Solar Cookit in Gebrauch verwendet werden.

In Versuchen, bei denen die Verwendung des durchsichtigen Kunststoff Scheibe gegen den Ofen-bag getestet wurde, wurde ein Aluminium-Topf in dem scheibenförmigen Aufbau verwendet. In diesen Tests übertraf der Herd mit einem Ofen bag den Herd mit einem Kunststoff-Scheibe. Am 10. August 2001 wurde ein Testlauf, welche gegenüber der Festplatte / Topf-Set-up gegen den oven-bag/jar Set-up. Beide Herde folgen ähnlichen Heizung Wege mit der Zeit, aber die oven-bag/jar etwas besser. Aufgrund der höheren Masse des Glases, um die Masse des Aluminium-Topf, und die viel höhere Wärmekapazität des Wassers im Vergleich betrug die durchschnittliche Leistung für die oven-bag/jar  $39,8 \pm 1,4$  W, während die Festplatte / Topf aus  $30,3 \pm 1,2$  W W. Der Wirkungsgrad des oven-bag/jar betrug 14,7%, und die Effizienz der Scheibe / Topf aufgebaut war 10,4% für diesen Test. Dies ist auch zum Teil auf die Schnellkochtopf wonach der Einmachglas produziert. Obwohl dies eine erhebliche Effizienzgewinne Unterschied, hat die Festplatte / Topf-Set-up sehr gut in subjektiven Tests, in denen Lebensmittel tatsächlich zubereitet und verkostet. In allen Fällen, in denen die Festplatte / Topf-Set-up verwendet werden, um Essen zu kochen war, das Essen in etwa die gleiche Menge an Zeit gekocht. Die Leichtigkeit der Scheibe / Topf Aufbau ist ebenfalls eine wichtige Überlegung. Insgesamt in Tests, in denen Lebensmittel gekocht wurde, wurde die Scheibe / Topf Aufbau über dem Ofen bevorzugt Beutels / jar Aufbau.

### **Schlussfolgerungen:**

Ebenso vielen Ländern sind abbauende ihrer natürlichen Ressourcen aufgrund erhöhter Bevölkerung und die resultierende Entwaldung sind andere Verfahren als das Verbrennen von Holz benötigt wird, um Nahrungsmittel und pasteurisieren Wasser kochen. Solarkocher eine nachhaltige Technologie, die auf freie Energie der Sonne beruht. Wir berichten einige Fortschritte sie besser zu machen. Der Bedarf an billigen und wirksamen Solarkocher ist sehr groß und wächst.

Die Solar-Trichter Cooker wurde entwickelt, um den wachsenden Bedarf, indem sie kostengünstig und effektiv zu erfüllen. Wir ermittelten, dass der Solar Cookit annähernd so effektiv, wenn ein Kaninchen-Draht Ständer verwendet wurde, um das Kochgefäß zu unterstützen, war. Durch das Sammeln von Zeit gegen die Temperatur Daten hat quantitative Analyse durchgeführt. Diese Analyse Ansatz ist nützlich für die weitere Entwicklung der Herde.

Mehrere Bereiche der Forschung wurden im Jahr 2001 untersucht. Zwei Oberflächen wurden für den Reflektor, einer matten Oberfläche und einer Hochglanz getestet. Die Vorteile der matt über die spiegelnde Oberfläche sind:

- 1) Die matte Oberfläche ist einfacher zu arbeiten vorbei, weil die Sonne grell Reflexion ist diffus und
- 2) die matt fertig out-führt der Hochglanz der Temperatur-Zeit-Tests.

Das Verfahren Verschließen Sie den Herd ab Konvektionsströmung wurde getestet und verglichen mit einer alternativen Methode - eine klare Kunststoffscheibe. Die Verwendung eines Topfes anstatt einer Einmachglas wurde ebenfalls getestet. Obwohl die vorliegende oven-bag/jar Methode funktioniert besser als der disk / Topf-Verfahren, ist die Festplatte / Topf-Verfahren einfacher zu bedienen und zu sein scheint fast so effizient. Schließlich haben wir gezeigt, dass ein Drahtgeflecht Ständer eine erhebliche Verbesserung gegenüber der Verwendung von einem Holzblock oder andere opake Ständer für das Kochgefäß ist. Wir arbeiten mit unseren Forscherkollegen der ganzen Welt verbinden zu verfolgen Weiterentwicklung der Solarkocher, insbesondere für die Menschen in den Entwicklungsländern zugute kommen.

### **Referenzen:**

- [1]. Jones, Steven E. et al., BYU. [2]. Wattenberg, Frank. Montana State University. 1996.
- [2]. Wattenberg, Frank. Montana State University. 1996.

# Jüngste Fortschritte in der solare Wasser-Pasteurisierung

Kochen ist nicht notwendig, die Krankheit Mikroben zu töten



Der Hauptzweck der Solarkocher ist Sonnenlicht in Wärme zu ändern, die dann verwendet wird, um Lebensmittel zu kochen. Wir sind alle wie erfolgreich Solarkocher kennen am Kochen und Backen eine Vielzahl von Lebensmitteln. In diesem Artikel möchte ich erwägen, die Hitze im Solarkocher für andere Zwecke als kochen. Mein Hauptaugenmerk werden Solare Wasser-Pasteurisation, die solare Kochen ergänzen kann und Adresse kritischen gesundheitlichen Problemen in vielen Entwicklungsländern.

Die meisten Krankheiten in Entwicklungsländern sind heute infektiöse Erkrankungen, die durch Bakterien, Viren und andere Mikroben sind im menschlichen Fäkalien vergossen und verschmutzt Wasser die Menschen benutzen zum Trinken oder waschen. Wenn Menschen die Leben Mikroben trinken, können sie multiplizieren, Krankheit verursachen und werden im Kot ins Wasser, Fortsetzung des Zyklus der Übertragung von Krankheiten zu vergießen.

Weltweit, unsichere Wasser ist ein großes Problem. Schätzungsweise 1 Milliarde Menschen keinen Zugang zu sauberem Wasser. Es wird geschätzt, dass Durchfallerkrankungen, die durch verunreinigtes Wasser entstehen etwa 2 Millionen Kinder und für etwa 900 Millionen Episoden der Krankheit jedes Jahr.

## Verunreinigtes Wasser kochen

Wie können infektiöse Mikroben im Wasser getötet, um das Wasser sicher zu trinken? In den Städten der Industrieländer wird dies oft durch Chlorierung von Wasser gewährleistet, nachdem es gefiltert wurde. In den Entwicklungsländern sind jedoch Stadtwasser Systeme weniger zuverlässig, und das Wasser aus Bächen, Flüssen und einigen Vertiefungen können mit menschlichen Fäkalien verunreinigt werden und stellen eine Gefahr für die Gesundheit. Für die Milliarden Menschen, die keinen sicheren Wasser zu trinken, was Empfehlung Beamte des öffentlichen Gesundheitswesens anbieten? Der einzige wesentliche Empfehlung ist, um das Wasser zu kochen, manchmal bis zu 10 Minuten. Es hat seit der Zeit des Louis Pasteur 130 Jahre her, dass Siedehitze ist sehr effektiv bei der Abtötung aller Keime, die Krankheiten verursachen in Milch und Wasser bekannt.

Wenn verunreinigtes Wasser könnte sicher gemacht für Trinkwasser durch Kochen werden, warum Kochen nicht einheitlich praktiziert? Es scheint fünf wichtigsten Gründe haben:

- 1) Menschen nicht im Keim Theorie der Krankheit glauben,
- 2) es dauert zu lange,
- 3) abgekochtes Wasser schmeckt schlecht,
- 4) Kraftstoff ist oft begrenzt oder teuer,
- 5) die Hitze und Rauch sind unangenehm.

Einige Beispiele für die Kosten des Siedewasser erwähnenswert. Während der Cholera-Ausbruch in Peru, forderte das Gesundheitsministerium alle Bewohner zu Trinkwasser für 10 Minuten kochen lassen.

Die Kosten hierfür würden auf 29% des durchschnittlichen armen Haushaltseinkommen betragen. In Bangladesch, würde kochendes Trinkwasser nehmen 11% des Einkommens einer Familie im untersten Quartil. In Jakarta, Indonesien, wird mehr als 50 Millionen Dollar ausgegeben werden jedes Jahr von den Haushalten zum Kochen von Wasser. Es wird geschätzt, dass in der Stadt Cebu auf den Philippinen, die Bevölkerung etwa 900.000, etwa die Hälfte der Familien ihr Trinkwasser zu kochen, und der Anteil ist tatsächlich höher für Familien, die ihr Wasser aus einer unzuverlässigen chlorierten verrohrt Versorgung zu erhalten. Da die Mengen an Kraftstoff für kochendes Wasser verbraucht, so groß sind, etwa 1 Kilogramm Holz in 1 Liter Wasser zu kochen, und weil Brennholz, Kohle und Koks werden häufig zu diesem Zweck verwendet, eine unzureichende Wasserversorgungssystem signifikant zur Entwaldung Luftverschmutzung in den Städten und anderen energetischen Auswirkungen auf die Umwelt.

Wenn Holz, Holzkohle oder Dung als Brennstoff zum Kochen von Wasser verwendet wird, erstellt der Rauch eine Gefahr für die Gesundheit, da sie die ganze Zeit mit Kochen tut. Es wird geschätzt, dass 400 bis 700.000.000 Menschen, überwiegend Frauen, gesundheitliche Probleme leiden unter dieser Luftverschmutzung in Innenräumen. Als Mikrobiologe, ich habe schon immer ratlos, warum kochendes wird empfohlen, wenn diese Wärme ist weit über dem, was notwendig infektiöse Mikroben im Wasser zu töten. Ich vermute, der Grund kochendem empfohlen wird, um sicherzustellen, dass tödliche Temperaturen erreicht wurden, da es sei denn, man hat ein Thermometer ist es schwierig zu sagen, welche Temperatur erhitzte Wasser erreicht hat, bis ein brüllender Kochen erreicht ist. Jeder kennt den Prozess der Milchpasteurisation. Dies ist ein Heizvorgang die ausreicht, um die meiste Wärme-resistenten Krankheit verursachende Mikroben zu töten in Milch, wie z. B. Bakterien, die Tuberkulose, undulant Fieber, Streptokokken-Infektionen und Salmonellose verursachen. Welche Temperaturen werden verwendet, um Milch pasteurisiert? Die meisten Milch ist am 71.7° C (161° F) pasteurisiert für nur 15 Sekunden. Alternativ kann 30 Minuten bei 62.8° C (145° F) auch pasteurisieren Milch. Einige Bakterien sind hitzebeständig und können Pasteurisierung überleben, aber diese Bakterien verursachen keine Krankheit bei Menschen. Sie kann jedoch verderben die Milch, so pasteurisierte Milch im Kühlschrank aufbewahrt.

Es gibt einige verschiedene Krankheiten Mikroben in Wasser gefunden, aber sie sind nicht ungewöhnlich hitzebeständig. Die häufigsten Ursachen von Wasser Krankheiten sowie ihre Wärmeempfindlichkeit, sind in Tabelle 1 dargestellt. Die häufigsten Ursachen von akutem Durchfall bei Kindern in Entwicklungsländern sind die Bakterien Escherichia coli und Shigelia SD. und das Rotavirus Gruppe von Viren. Diese sind schnell bei Temperaturen von 60° C getötet oder mehr.

## **Solare Wasser-Pasteurisierung**

Wie Wasser erwärmt in einem Solarkocher, starten Temperaturen von 56° C und über das Töten krankheitserregenden Mikroben. Ein Student von mir, David Ciochetti untersuchten dies für seine Magisterarbeit im Jahr 1983 und dem Schluss, dass Erhitzen von Wasser auf 66° C in einem Solarkocher wird genug Wärme bereitstellen, um das Wasser pasteurisieren und töten alle krankheitserregenden Mikroben. Die Tatsache, dass Wasser kann sicher sein, durch Erhitzen auf dieser niedrigeren Temperatur zu trinken - nur 66° C - anstelle von 100° C (Kochen) stellt eine echte Chance für die Adressierung verunreinigtes Wasser in den Entwicklungsländern.

## **Testen Wasser für fäkale Verunreinigungen**

Wie kann man leicht bestimmen, wenn das Wasser aus einem Brunnen, Pumpe, Strom, etc. ist sicher zu trinken? Das einheitliche Verfahren wird das Wasser für bakteriellen Indikatoren für fäkale Verschmutzung zu testen. Es gibt zwei Gruppen von Indikatoren, die verwendet werden. Die erste ist die coliformen Bakterien, die als Indikatoren in den entwickelten Ländern, wo Wasser ist gechlort verwendet werden. Coliforme Bakterien aus Fäkalien oder aus Pflanzen kommen. Unter den coliformen Bakterien ist der zweite Indikator, Escherichia coli. Dieses Bakterium ist in großer Zahl in menschlichen Fäkalien (ca. 100.000.000 pro Gramm Kot) und dem anderer Säugetiere. Dies ist der wichtigste Indikator, wenn das Wasser nicht gechlort wird. Eine Wasserquelle mit 100 E. coli je 100 ccs stellt ein erhebliches Risiko von Krankheiten.

Die Standard-Verfahren zum Testen Wasser für die Anwesenheit von Bakterien und E. coli erfordert geschultes Personal und eine gute Laboreinrichtung oder Feld Einheit, die in der Regel nicht vorhanden sind in den Entwicklungsländern. So werden Trinkwasserversorgung fast nie geprüft.

## **Ein neuer Ansatz zur Prüfung in den Entwicklungsländern**

Im Jahre 1987 wurde die Colilert MPM Test (CLT) nach der ersten Methode, die eine definierte Substrat-

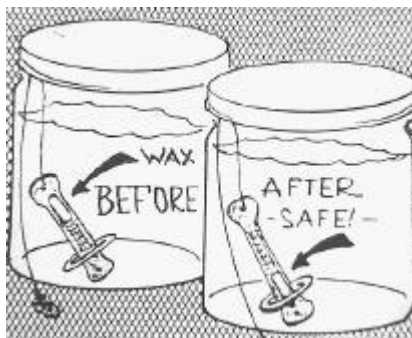
Technologie verwendet werden, um gleichzeitig zu erfassen und E. coli eingeführt. Die CLT kommt als Trockenpulver in Reagenzgläsern mit zwei Anzeigelampen Nährstoffe: eine für Coliforme und einen für E. coli. Die CLT beinhaltet Zugabe von 10 ml Wasser bis zu einem Rohr, Schütteln, um die Chemikalien aufzulösen, und Inkubieren bei Körpertemperatur für 24 Stunden. Ich bevorzuge Inkubation Rohre unter meinem Gürtel gegen meinen Körper. Nachts habe ich auf meinem Rücken schlafen und Nacht Kleidung, um die Rohre gegen meinen Körper zu halten.

Wenn keine coliformen Bakterien vorhanden sind, wird das Wasser klar bleiben. Allerdings, wenn ein oder mehrere Coliforme im Wasser vorhanden sind, nach 24 Stunden ihr Wachstum verstoffwechseln ONPG und das Wasser wird in der Farbe von klaren auf gelb (ähnlich Urin). Wenn E. coli gehört zu den coliformen Bakterien vorhanden ist, wird es verstoffwechseln MUG und die Röhre fluoreszieren blau, wenn eine Batterie-betriebene, langwelliges UV-Licht angestrahlt wird, was eine ernsthafte Gefahr für die Gesundheit. Ich habe Teilnehmer solar Boxkocher Workshops in Sierra Leone, Mali, Mauretanien und Nepal eingeladen, ihre Heimat Wasserversorgung mit CLT testen. Hundert und 20 Teilnehmern in den Proben gebracht. In allen vier Ländern, ob das Wasser aus städtischen oder ländlichen Gebieten war, enthielt die Mehrzahl der Proben Coliforme, und mindestens die Hälfte von ihnen waren E.coli zu präsentieren. Bakteriologische Untersuchungen des ONPG und MUG positiven Röhren brachte von Mali und Mauretanien überprüft das Vorhandensein von coliformen Keimen / E. coli in ca. 95% der Proben. Es ist wahrscheinlich, dass bald die Colilert MPN-Test modifiziert werden, so dass der Test für E. coli nicht erfordern eine ultraviolette Licht, und das Rohr eine andere Farbe als Gelb drehen, wenn E. coli vorhanden ist. Damit wird der Test weniger teuer und leichter zu weit in den Entwicklungsländern zu verwenden, um Wasser-Quellen zu beurteilen.

### Wirkung von sauberem Wasser auf Durchfall bei Kindern

Was wäre der Effekt, wenn kontaminiertes Wasser könnte sicher gemacht für Trinkwasser durch Pasteurisieren oder Kochen werden? Eine Schätzung davon aus, dass, wenn in den Philippinen, Familien derzeit mit mäßig verunreinigten Brunnen (100 E. coli pro 100 ml) in der Lage, eine qualitativ hochwertige Wasser-Quelle zu verwenden, würde Durchfall bei ihren Kindern um über 30% reduziert werden. Wenn also Wasser, das eine MUG (+)-Test verursacht wurden solar pasteurisiert, so wäre es klar, würde dies dazu beitragen, die Wahrscheinlichkeit von Durchfall, vor allem bei Kindern.

### Wasser Pasteurisierung Anzeige



Wie kann man feststellen, ob erwärmte Wasser 65° C erreicht hat? In 1988 entwickelte Dr. Fred Barrett (USDA, im Ruhestand) den Prototyp für die Wasser Pasteurisation Indicator (WAPI). In 1992 entwickelte Dale Andreatta, ein Absolvent Maschinenbau-Student an der University of California, Berkeley, die aktuelle WAPI. Die WAPI ein Polycarbonat Rohr an beiden Enden abgedichtet ist, teilweise mit einem Fett, das bei Sojabohnen 69° C ("Myverol" 18-06K, Eastman Kodak Co., Kingsport, TN 37.662) schmilzt gefüllt. Die WAPI innerhalb eines Wasserbehälters mit dem Fett am oberen Ende des Rohres angeordnet. Eine Scheibe wird in den WAPI auf dem Boden des Behälters, der die langsamste in einem Sonnenkollektor erwärmt Boxkocher halten. Wenn Wärme aus dem Wasser schmilzt das Fett wird das Fett zu dem Boden des WAPI bewegen, was anzeigt, Wasser wurde pasteurisiert. Ist das Fett noch an der Spitze des Rohrs, hat das Wasser nicht pasteurisiert.

Die WAPI ist wiederverwendbar. Nachdem das Fett abkühlt und auf der Unterseite fest, wird der Fisch Polygonzug mit dem anderen Ende herausgezogen und die Scheibe gleitet nach unten, die das Fett setzt am oberen Ende des Rohres. Ein weiteres Kennzeichen Pasteurisierung von Roland Saye die auf Expansion einer Bimetallscheibe, die in einem Kunststoffbehälter untergebracht ist basiert entwickelt. Dies zeigt auch, Versprechen und ist in den frühen Testphasen. Die WAPI nützlich sein könnte sofort für Menschen, die derzeit Wasser kochen, um es sicher zu trinken. Die WAPI ist deutlich angegeben, wenn

eine sichere Temperatur erreicht worden ist, und wird viel Kraftstoff die derzeit speichern wird durch übermäßige Erwärmung verschwendet.



[Anmerkung der Redaktion: Mit Bienenwachs und Carnaubawachs, um Temperatur angeben: In SBJ Nr. 15 diskutierten wir mit Bienenwachs, welches schmilzt bei einer relativ niedrigen  $62^{\circ}\text{C}$ , als Indikator für die Pasteurisierung. Wir haben nun gefunden, dass man eine kleine Menge von Carnaubawachs mit dem Bienenwachs (~ 1:5) erhöht die Schmelztemperatur des Bienenwachses zu  $70^{\circ}\text{C}$  -  $75^{\circ}\text{C}$ . Carnaubawachs ist ein Produkt aus Brasilien und können in den USA unter gekauft werden Holz-Versorgung-Läden. Weitere Tests getan werden muss, um zu bestätigen, dass der Schmelzpunkt gleich bleibt nach mehrmaligem Umschmelzen.

### Verschiedene Strategien für solare Wasser Pasteurisierung

Die Solar Boxkocher wurde zuerst verwendet, um Wasser zu pasteurisieren. David Ciochetti baute eine Deep-Dish Solar Boxkocher mehrere Liter Wasser zu halten. Zu dieser Zeit des Jahres in Sacramento, konnten drei Gallonen pasteurisierter auf unserer typischen sonnigen Tagen.

Dale Andreatta und Derek Yegian der University of California, Berkeley, haben kreative Wege zu einer deutlichen Steigerung der Menge an Wasser, die pasteurisiert werden können, wie wir zu dieser Konferenz hören entwickelt.

Ich freue mich auch über die Möglichkeit der Pasteurisierung Wasser über die einfache Solarpanel Herde aufgeregt. Durch Einschließen eines dunklen Wasserbehälter in einem Polyester-Beutel, um einen isolierenden Luftraum zu erstellen, und durch die Verwendung von Reflektoren Lose, um Licht auf das Glas prallen, ist es möglich, nützliche Mengen an Wasser mit einem einfachen System pasteurisieren. Es dauert etwa vier Stunden für mich eine Gallone Wasser im Sommer pasteurisieren mit dem System ich benutze. Solar-Panel Herde eröffnen enorme Möglichkeiten für die Warmwasserbereitung nicht nur für Pasteurisierung, sondern auch für die Zubereitung von Kaffee und Tee, die sehr beliebt sind in einigen Entwicklungsländern. Das erwärmte Wasser kann auch warm gehalten werden für eine lange Zeit, indem es in seiner Tasche in einem isolierten Box. In der isolierten Behälter I verwenden, wird eine Gallone  $80^{\circ}\text{C}$  Wasser etwa  $55^{\circ}\text{C}$  nach 14 Stunden sein. Wasser bei einer Temperatur von  $55^{\circ}\text{C}$  wird über  $40^{\circ}\text{C}$  nach 14 Stunden, ideal zum Waschen / Rasieren am Morgen.

Louis Pasteur: Ich werde mit ein paar Ratschläge von den berühmtesten Mikrobiologe, die den Einsatz von Impfungen in den 1890er Jahren Pionierarbeit zu schließen. Als er das Geheimnis seines Erfolges gefragt wurde, antwortete er, dass vor allen Dingen, es Persistenz war. Ich will hinzufügen, dass Sie gute Daten persistent zu müssen, und wir haben sicherlich, dass mit Solarkocher, die Arbeit in Sacramento, Bolivien, Nepal, Mali, Guatemala, und wo immer die Sonne scheint. Fortsetzung Übernutzung von Brennholz ist nicht nachhaltig. Wir müssen anhalten, bis das Wissen haben wir breitet und wird Allgemeingut weltweit.

*For questions or comments contact Dr. Robert Metcalf at.*

Dr. Robert Metcalf

1324 43rd St.

Sacramento, California 95819 USA.

IDEXX Laboratories, Inc. macht die Colilert Kit und wird an dieser Adresse befindet:

IDEXX Laboratories, Inc.

One IDEXX Drive

Westbrook, ME 04092

USA

Voice: (800) 321-0207 or (207) 856-0496

### Anmerkung der Redaktion: Testing Wasser in den Entwicklungsländern

Die Colilert System macht es möglich, Wasser ohne die Notwendigkeit für ein Labor testen. IDEXX Laboratories, der Hersteller empfiehlt, dass Sie fünf Reagenzgläsern verwenden für jede Probe. Bob Metcalf erklärt, dass fünf Röhren würden 50 ml, die der Mindestumfang der Stichprobe von US-Recht zulässig ist, umfassen. Dies ist eine unrealistisch hohe Standard, mit dem das Wasser in Entwicklungsländern, wo Sie untersuchen Wasser, das bereits betrunken sind, trotz der Tatsache, dass es kann die Menschen krank zu beurteilen. Durch die Verwendung eines einzigen Reagenzglas (10 ml) gibt es eine sehr kleine Chance, dass Ihre Probe der geringen Anzahl von Bakterien, die vorhanden gewesen sein könnte verpasst.

IDEXX Laboratories wird Ihnen auch sagen, dass Sie ein Inkubator, um gültige Ergebnisse erzielen müssen. Wieder sagt Bob Metcalf uns, dass alles, was benötigt wird, um die Rohre dicht am Körper für 36 Stunden ist, da die Körpertemperatur ist die richtige Inkubationstemperatur.

Was sind Sie eigentlich Messung im Test ist die Anwesenheit von 1) coliforme Bakterien, und 2) E. coli, eine Art von coliformen Bakterien, die weitgehend in Fäkalien gefunden wird. Ein positiver Test für coliforme Bakterien könnte auf Bakterien, die von Pflanzenblättern gewaschen hat coliformen und damit ziemlich harmlos. Ein positiver Test für E. coli, aber würde bedeuten, dass jeder bakteriologischen Verunreinigung von einer fäkalen Quelle, die auch vielleicht Giardia, Cholera oder andere schwere infektiöse Mikroben war.

Dieses Dokument ist auf der Solar Cooking Archive veröffentlicht unter <http://solarcooking.org/pasteurisation/metcalf.htm>.

### Die Solar Pfütze

## Ein neues Wasser Pasteurisierung Technik für große Mengen von Wasser

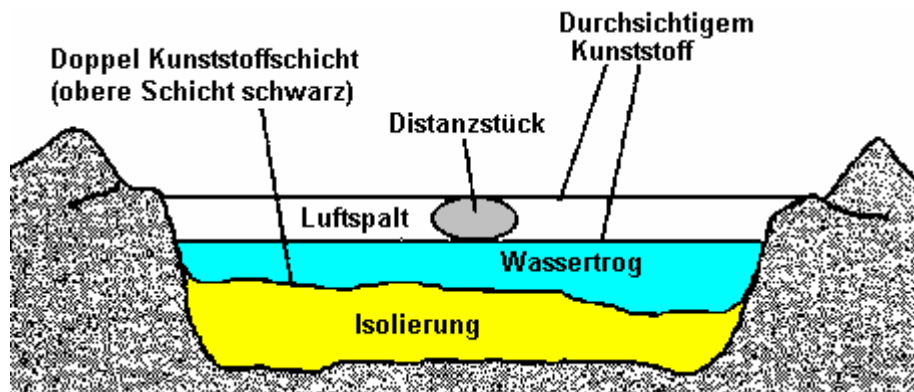


Der Mangel an sauberem Trinkwasser ist ein großes gesundheitliches Problem in der Dritten Welt. Um dieses Gesundheitsrisiko Möglichkeiten der Erzeugung von sauberem Wasser zu einem erschwinglichen Preis zu reduzieren benötigt werden, und die Menschen müssen über Keime und Abwasserentsorgung erzogen werden, damit sie nicht versehentlich wieder kontaminieren ihrer sauberem Trinkwasser. Vor kurzem haben einige von uns an der University of California in Berkeley die erste dieser Anforderungen angegriffen. Frühere Ausgaben des Newsletters haben Geschichten über unser Wasser Pasteurisierung Anzeige und unserer Durchfluss-Wasser pasteurisiert basierend auf einem Entwurf von PAX World Service enthalten. In diesem Artikel beschreiben wir einen neuen Niedrige-Kosten-Gerät, das Wasser pasteurisiert.

Für diejenigen, die nicht vertraut mit der Pasteurisierung, wenn Wasser auf 149° F (65° C) erhitzt ca. 6 Minuten alle Keime, Viren und Parasiten, die Krankheiten verursachen beim Menschen werden getötet, darunter Cholera und Hepatitis A und B. **[Ed. Wir haben Berichte aus dem Feld, das bei 145° F (63° C) in einem Solar Pfütze, Bakterienwachstum tatsächlich erhöht werden könnte. Da diese Temperatur ist sehr nah an der minimalen Pasteurisierungstemperatur in diesem Artikel erwähnt, empfehlen wir Ihnen, das Wasser zu erhitzen auf eine höhere Temperatur und Tests durchführen, bevor sie eine solar Pfütze als**

**Methode der Sterilisation].** Dies ist ähnlich zu dem, was mit Milch und anderen Getränken getan. Es ist nicht notwendig, um das Wasser zu kochen, wie viele Menschen glauben. Pasteurisation ist nicht der einzige Weg, um Trinkwasser zu dekontaminieren, aber Pasteurisierung ist besonders einfach zu verkleinern, so dass die anfänglichen Kosten niedrig ist.

Das neue Gerät wird ein Solar-Pfütze genannt, und es ist im Wesentlichen eine Pfütze in einem Gewächshaus. Eine Form des Sonnensystems Pfütze in der Abbildung unten skizziert, obwohl viele Variationen möglich sind.



Man beginnt, indem man gräbt eine flache Grube ca. 4 Zoll tief. Das Testgerät war ein "Familiengröße"-Einheit, etwa 3,5 Meter von 3,5 Meter, aber die Pfütze könnte größer oder kleiner gemacht werden. Wenn die Pfütze größer gemacht wird es mehr Wasser zu pasteurisieren, aber es gibt auch anteilig mehr Sonnenschein gesammelt. Die Grube ist mit 2 bis 4 Zoll aus festem Isolationsmaterial gefüllt. Wir verwendeten wattierten Papier, sondern Stroh, Gras, Blättern oder Zweigen verwendet werden könnten. Diese Isolierschicht sollte flach gemacht werden, mit Ausnahme eines geringen Platz in einer Ecke der Pfütze.

Eine Schicht aus klarem Kunststoff und dann eine Schicht aus schwarzem Kunststoff über die Isolierung an den Kanten des Kunststoff erstreckenden oben und aus der Grube. Zwei Schichten werden im Falle eins ein kleines Leck entsteht. Wir haben preiswerte Polyethylen aus dem Baumarkt, obwohl spezielle UV-stabilisierten Kunststoff länger dauern würde. Setz in etwas Wasser und abzuflachen, so dass die Isolierung die Wassertiefe ist sogar bis auf etwa 0,5 Zoll in der Pfütze, außer in der Rinne, die etwa 1 cm tiefer als der Rest sollte. Setze mehr Wasser, so dass die durchschnittliche Tiefe von 1 bis 3 Zoll je nachdem wie viel Sonnenschein erwartet.

Eine Pasteurisierung Indikator (ab Solarkocher International bei 916/455-4499) sollte in dieser Wanne zu gehen, da das ist, wo die coolsten Wasser sammeln. Eine Schicht aus durchsichtigem Kunststoff über dem Wasser, wieder mit den Kanten, die sich über die Ränder der sich über die Ränder der Grube. Einen isolierenden Luftspalt indem ein oder mehrere Abstandshalter auf der Oberseite der dritten Schicht aus Kunststoff (große Bündel von Papier genügt) und zum Ablegen einer vierten Schicht aus Kunststoff, das auch noch klar. Die Dicke der Luftspalt sollte 2 Zoll oder mehr sein. Stapel Schmutz oder Felsen auf den Rändern der Kunststoffplatten zu ihnen halten. Die Pfütze wird durch Absaugen des Wassers aus, indem Sie den Siphon in der Mulde gedrückt halten, von einem Stein oder Gewicht abgelassen. Wenn der Boden der Pfütze flach ist, können weit über 90% des Wassers aus abgesaugt werden.

Sobald die Pfütze aufgebaut wäre, indem Wasser pro Tag, entweder durch Zurückklappen der oberen zwei Lagen Kunststofffolie in einer Ecke und durch Zugabe von Wasser Eimer, oder unter Verwendung eines Siphons Füllung verwendet werden. Die Füllung Siphon sollten nicht die gleichen Siphon verwendet werden, um die Pfütze ablaufen wird, wie die Füllung Siphon wieder verunreinigt jeden Tag, **während der Siphon muss sauber.** Nach der Positionierung der Drain Siphon sollte für das Leben der Pfütze gelassen werden.

Die einzige teure Materialien verwendet werden, um die Pfütze zu machen sind eine Pasteurisierung Anzeige (ca. \$ 2 für die Größe getestet). Alle diese Elemente sind leicht zu transportieren, so dass die Solar Pfütze könnte eine ausgezeichnete Option für ein Flüchtlingslager, wenn das Know-how zur Verfügung standen sie aufstellen.

Viele Tests wurden im Frühjahr und Sommer dieses Jahres in Berkeley, Kalifornien durchgeführt. An Tagen mit guter Sonnenschein die gewünschte Temperatur wurde sogar mit 17 Liter Wasser (2,5 Zoll

Tiefe) erreicht. Über 1 Gallone ist die minimale Tagesbedarf pro Person, zum Trinken, Zähneputzen und Geschirrspülen. Mit dünner Wasserschichten höhere Temperaturen erreicht werden können. Mit 6 Gallonen (1 Zoll Tiefe) 176° F wurde an einem Tag erreicht.

Das Gerät scheint sogar arbeiten unter Bedingungen, die nicht ideal sind. Kondensation in der Deckschicht aus Kunststoff scheint nicht unproblematisch sein, obwohl, wenn ein bekommt eine Menge Kondenswasser die Deckschicht zurück gezogen werden sollte, damit das Kondensat zu verdampfen. Kleine Löcher in den oberen Schichten nicht viel Unterschied machen. Das Gerät arbeitet im Wind, oder wenn die Bodenisolierung feucht ist. Wassertemperatur ist das ganze Pfütze innerhalb 2° F. einheitliche

Nach einigen Monaten die Top-Kunststoff-Schichten unter der kombinierten Wirkung von Sonne und Hitze zu schwächen und müssen ersetzt werden, aber dies kann durch die Vermeidung von hot spots minimiert werden. Eine andere Möglichkeit wäre, eine Klasse aus Kunststoff, die widerstandsfähiger gegen Sonnenlicht zu nutzen. Die beiden unteren Schichten aus Kunststoff neigen dazu, kleine Risse bilden, wenn man nicht sehr vorsichtig ist, im Umgang mit ihnen, (das ist, warum es zwei Schichten auf der Unterseite sind). Ein winziges Loch kann ein wenig Wasser durchlassen und dämpfen die feste Isolation, aber das ist kein großes Problem.

Es gibt viele Variationen der solaren Pfütze. Wir waren in der Lage, um die obere Schicht aus Kunststoff in ein Zelt-Anordnung, die regen wirft setzen. Das wäre gut in einem Ort, häufige kurze Schauer kommt. Zugeben einer zweiten isolierenden Schicht aus Luft macht das Gerät Arbeit noch besser, wenn dieser fügt den Kosten eines weiteren Schicht aus Kunststoff. Wie bereits erwähnt kann die Vorrichtung eine größere oder kleinere Fläche abdecken, wenn mehr oder weniger Wasser gewünscht wird. Man könnte einen Warmwasserbereiter um etwa Verdreifachung der Menge an Wasser, so dass die maximale Temperatur nur 120° F war oder so zu machen, und dieses Wasser bleiben würde gut in den Abendstunden warm. Dieses Wasser würde nicht pasteurisiert werden though. Man könnte das Problem zu lösen von Schmutzwasser Schiffe indem Trinkbecher in die Solar-Pfütze und Pasteurisieren sie zusammen mit dem Wasser. Die Solar-Pfütze könnte kochen Lebensmittel wie Reis in dringenden Fällen, vielleicht in einem Flüchtlingslager.

*Sie können sich an  
Dr. Dale Andreatta  
S. E. A. Inc.  
7349 Worthington-Galena Rd.  
Columbus, OH 43085  
(614) 888-4160 FAX (614) 885-8014*

Dieses Dokument ist auf der Solar Cooking Archive veröffentlicht unter <http://solarcooking.org/pasteurisation/puddle.htm>.

**Wichtige Web-Link:** <http://solarcooking.org/plans/default.htm>

**Die "Einfache Deckel" Solarkocher.**  
Entworfen von Chao Tan und Tom Sponheim



Obwohl Designs für Karton Kochern geworden sind einfach, kann Anbringen eines Deckels immer noch schwierig und zeitaufwendig. In dieser Version ist ein Deckel automatisch von der äußeren Box gebildet.

### So dass die Basis

Nehmen Sie eine große Kiste und in zwei Hälften geschnitten Sie, wie in Abbildung 1 dargestellt. Legen Sie eine Hälfte beiseite für den Deckel verwendet werden. Die andere Hälfte wird der base.

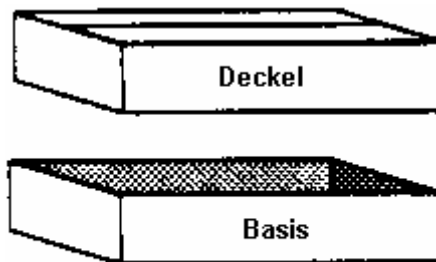


Fig. 1

Falten eine zusätzliche Stück Karton, so dass es eine Auskleidung bildet um die Innenseite des Bodens (siehe Fig.2).

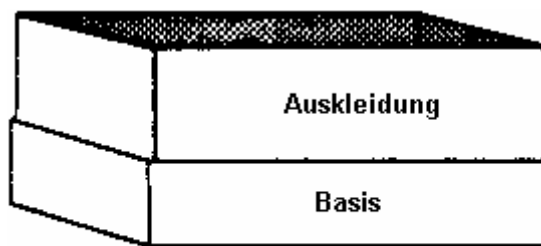
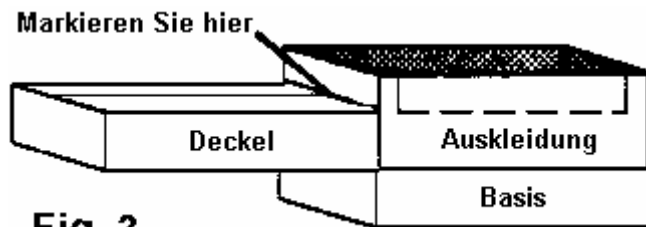


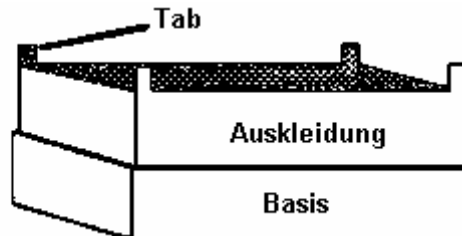
Fig. 2

Benutze das Kappe, wie in 3 gezeigt, eine Linie um den Auskleidung markieren.



**Fig. 3**

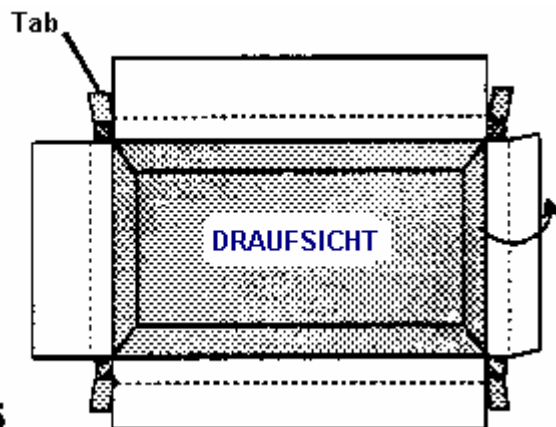
Schneiden Sie entlang dieser Linie, so dass die vier Registerkarten, wie in Fig.4 dargestellt.



**Fig. 4**

Kleber Aluminiumfolie an der Innenseite der Auskleidung und dem Boden des äußeren Kastens im Inneren.

Eine kleinere (innen)-Box in der Öffnung durch die Auskleidung gebildet, bis die Klappen des kleineren Feld horizontal und bündig mit der Oberseite des Liners sind (siehe Abbildung 5). Legen Sie einige Bündel von Zeitungen zwischen den beiden Boxen für die Unterstützung.

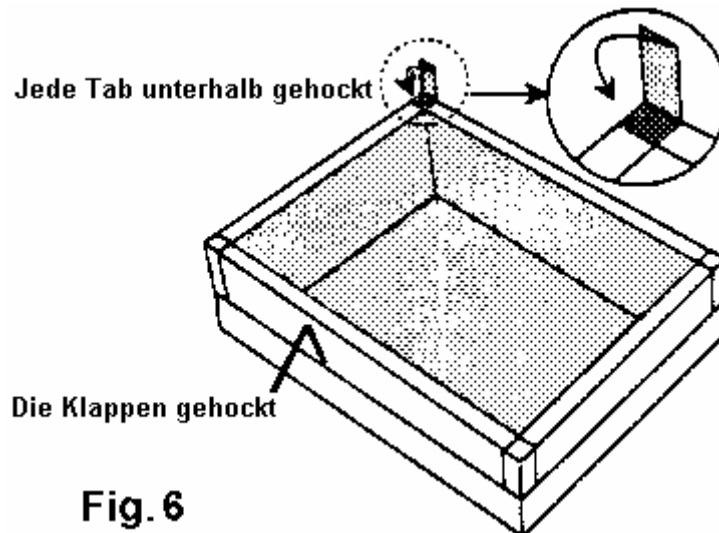


**Fig. 5**

Markieren Sie die Unterseite der Klappen des kleineren Feld mit dem Auskleidung als Leitfaden.

Falten Sie diese Klappen nach unten zu passen sich um die Spitze des Auskleidung und stecken sie in den Raum zwischen der Basis und der Auskleidung (siehe Fig.6).

Klappen Sie die Laschen über und stecken sie unter den Klappen des inneren Kastens, so dass sie die Löcher in den vier Ecken (siehe Fig.6) behindern.



**Fig. 6**

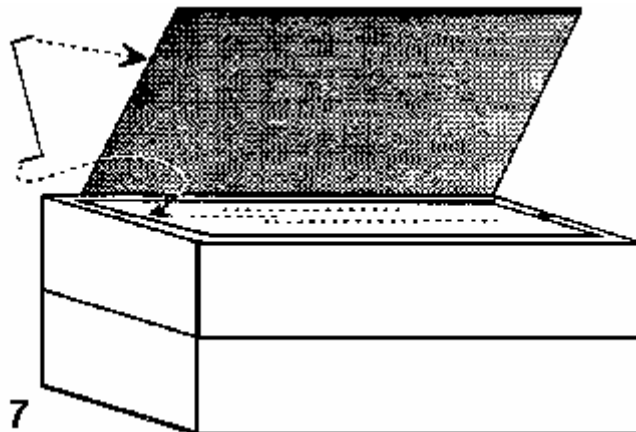
Nun kleben diese Stücke zusammen in ihrer gegenwärtigen Konfiguration.

Da der Klebstoff trocknet, die die Innenseite des Innenkastens mit Aluminiumfolie.

### **Abschluss der Deckel**

Die Breite der Wände des Basis und diese Messungen zu berechnen, wo die Schnitte, die den Reflektor in 7 bilden können. Nur an drei Seiten geschnitten. Der Reflektor wird mit der vierten Seite als Scharnier gefaltet.

Kleber Kunststoff oder Glas anstelle an der Unterseite des Deckels. Wenn Sie die Verwendung von Glas, Sandwich das Glas mit zusätzlichen Streifen aus Pappe. Trocknen lassen.



**Fig. 7**

Bogen Sie die Enden des Drahtes, wie in Fig.7 gezeigt, und legen diese in die Wellungen auf dem Deckel und auf dem Reflektor zu stützen offene das letztere.

Malen Sie das Blech (oder Karton) Stück schwarz und legen Sie sie in das Innere des Ofens.

### **Verbesserung der Effizienz**

Kleber dünne Streifen aus Pappe unter dem Blech (oder Pappe) Stück anzuheben, um es aus der Unterseite des Ofens leicht.

Schneiden Sie den Reflektor und ersetzen Sie es mit einem, der so groß wie (oder größer als) der gesamten Deckel. Diese reflektiert das Licht in den Ofen mehr zuverlässig.

Schalten Sie den Backofen auf und öffnen Sie die Bodenklappen. Setzen Sie einen vereitelten Kartonfeld in jedem Luftraum jeweils in zwei Bereiche unterteilen. Die vereitelten Seite sollte vor der Mitte des Ofens.

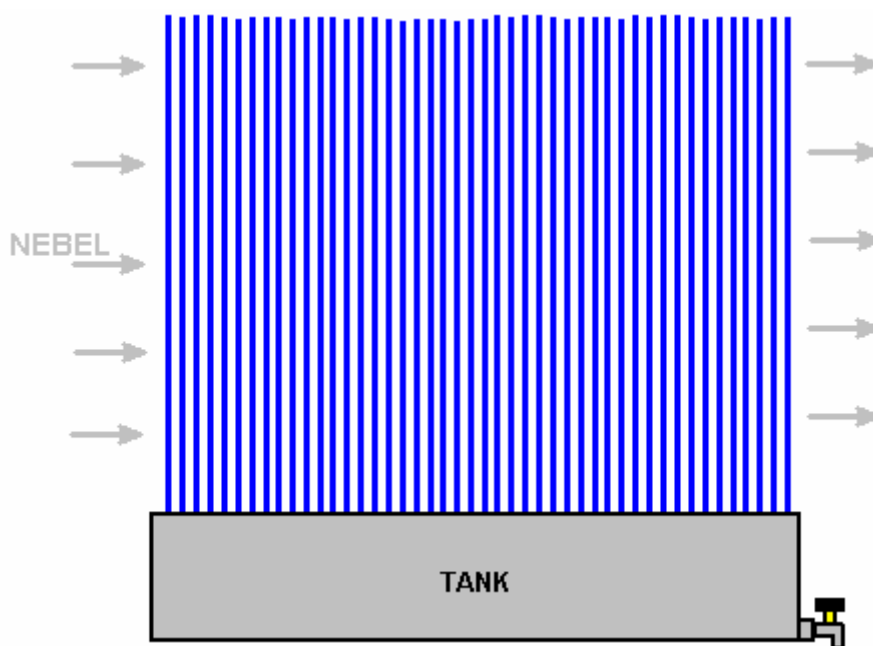
Für weitere Informationen wenden:

**Solar Cookers International**  
1919 21st St., Suite 101  
Sacramento, CA 95811 USA

### Trinkwasser-Sammelsysteme.

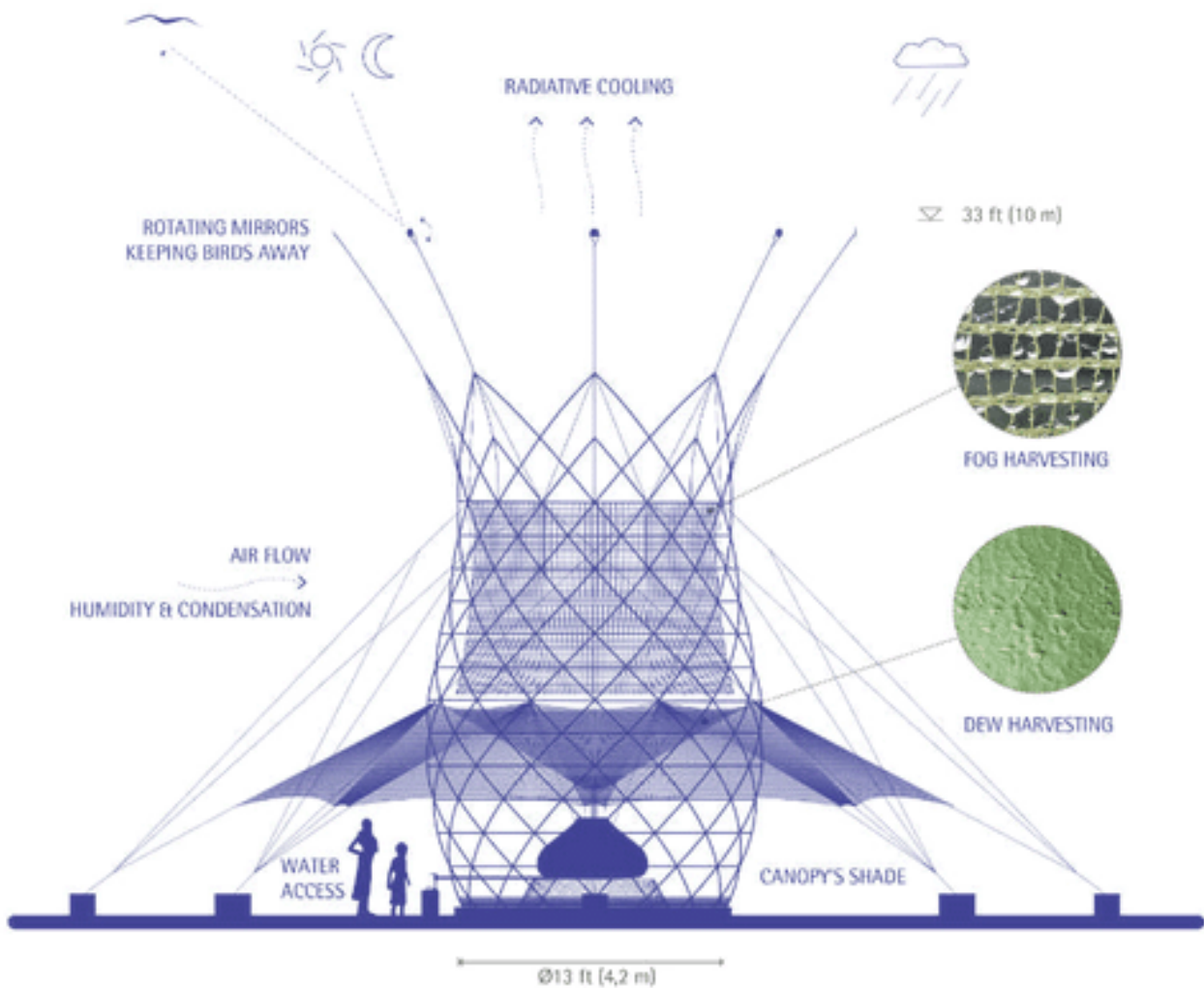
Immer ausreichend Trinkwasser kann oft ein Problem sein, da gibt es viele Orte, wo die lokale Wasserversorgung stark mit Giften oder tödliche Organismen verunreinigt ist. Während es auf jeden Fall viel besser, gereinigtes Wasser als ernsthaft verunreinigtes Wasser zu trinken ist, sollte es verstanden werden, dass die meisten der hier genannten Systeme produzieren entweder destilliertes Wasser oder etwas in der Nähe von destilliertem Wasser. Trinken destilliertes Wasser für mehr als ein paar Wochen ist nicht ideal, da destilliertes Wasser in der Lage ist, fast alles aufzulösen und sie sehr wohl in Ihrem Körper Dies können, Mineralstoffen und anderen wichtigen Elementen entfernen. Also, wenn möglich, vermeiden Sie trinken destilliertes Wasser für längere Zeit es sei keine andere Wahl, außer Ernst verunreinigt tragen Krankheiten und Gifte Wasser.

Eine Lösung für einen Bereich eingeführt wo es fast nie Niederschlag ist besonders interessant. Dieser Region erhält Nebeln in den frühen Morgenstunden, also Kunststoff Geräte gebaut wurden, um diese Tatsache zu nutzen. Die Geräte waren wie Kunststoff Kleiderbürste mit langen, schlanken vertikalen Projektionen. Begegnung mit diesen Nebel kondensiert in Süßwasser Tröpfchen auf der Oberfläche von diesen vertikalen Wedel und heruntergekommen die Wedel in einen Kunststoff-Tank bildet die Basis des Geräts. Keine beweglichen Teile. Keine Stromversorgung erforderlich, aber das Ergebnis ist große Mengen Trinkwasser jeden Morgen. Es gibt sehr wenig Verdunstung aus den Tanks, aufgrund der kleinen Fläche des gespeicherten Wassers:



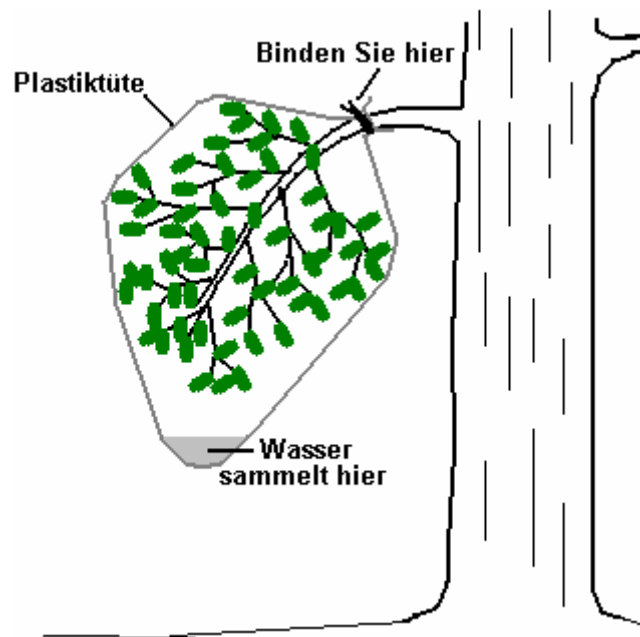
Dieser Effekt ist sehr auffällig an nebligen Tagen, an denen Bäumen tropft Wasser weitgehend aufgrund der Nebel Hinterlegung Feuchtigkeit auf den Blättern und Zweigen.

Bei <http://www.wired.com/2015/01/architecture-and-vision-warkawater/> ist dort eine sehr große (und an jedem £1000 vergleichsweise teuer) und sehr elegant gestaltete Version davon, in Italien entworfen und als "warkawater" Turm:

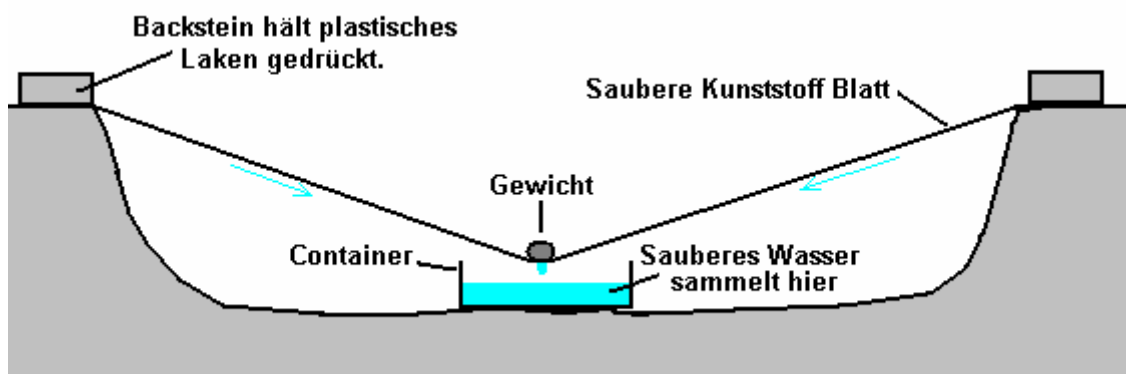


Geliefert als Bausatz mit Bauteilen aus Bambus, ist dieses Gerät 4 Meter breit und 9 Meter hoch mit rotierenden Spiegeln, um Vögel zu verscheuchen. Mit passiver Wassersammel von Nebel, regen und Tau, in Äthiopien getestet kann zwischen 50 und 100 Liter pro Tag zu produzieren. Die Kondensation Material Kunststoffnetz.

Eine Notmaßnahme, wo Wasser gebraucht wird, ist eine saubere Plastiktüte um einen Zweig von einem Baum zu befestigen. Bäume heben eine große Menge an Wasser durch ihre Wurzel-Systeme und eine gute Portion von diesem Wasser gibt es aus den Blättern des Baumes. Die Plastiktüte abfängt, dass Feuchtigkeitsverlust und sammelt sie als sauberes Wasser:



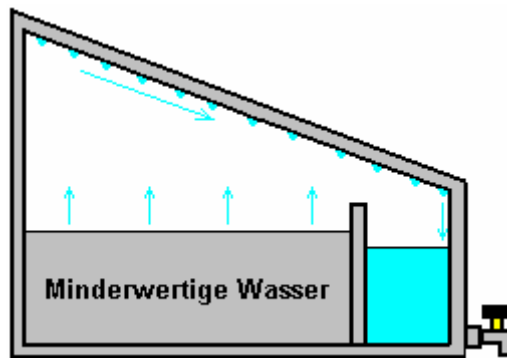
Ein weiterer Notfall-Maßnahme ist, um eine saubere Plastikfolie und ein Loch in den Boden gegraben verwenden. Ein sauberes Gefäß ist in der Mitte des Loches und der Kunststoffolie verwendet werden, um den Halt zu bedecken. Ziegel, Holz, etc. Ein Gewicht wird dann in der Mitte der Plastikfolie angeordnet ist, ziehen sich in eine Schräge in jeder Richtung und bilden einen - das Blatt um die Kanten des Loches mit Steinen oder anderem geeigneten schweren Material gehaltenen invertierte Peak innerhalb des Behälters:



Die Fläche unter der Kunststoffolie wird durch den Treibhauseffekt erhitzt wird. Feuchtigkeit kommt auch von der Erde innerhalb des geschlossenen Loch. Die Feuchtigkeit in der Luft in dem Hohlraum verdichtet auf der Unterseite der Kunststoffbahn. Aber da die Kunststoffolie in einer umgekehrten Pyramide durch das Gewicht oberhalb des Behälters geformt ist, läuft das Wasser ab und tropft in den Behälter. Auch benötigt keine Eingabe Macht und keine beweglichen Teile.

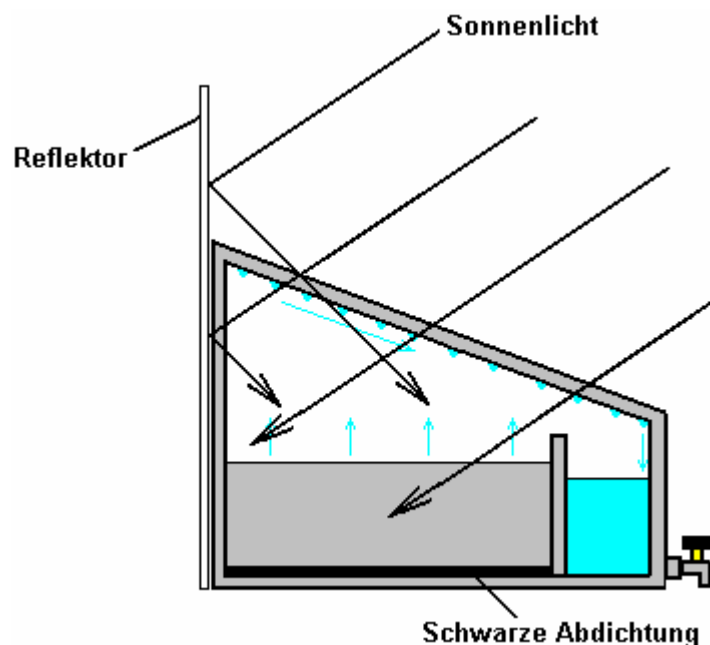
Obwohl diese Methoden Wasser von guter Qualität, die effektiv Wasser destilliert produzieren, sollten sie nicht als steril sein und sofort für den menschlichen Verzehr, obwohl die Gefahr von trinken "as-is" ist wahrscheinlich sehr gering. Es wird immer Luft übertragbaren Krankheitserregern sein, und die "saubere" Komponenten verwendet, um das Wasser in den ersten Platz zu sammeln vielleicht nicht so sauber wie gedacht. Das gleiche gilt für die ausgezeichnete Qualität Wasser durch Entfeuchter, wo die inneren Arbeitsflächen als nicht steril betrachtet werden kann, nachdem das Gerät für längere Zeit nicht benutzt wurde hergestellt. Um die Wasserqualität zu erhöhen, Kochen kurz microwaving das Wasser oder sie gegen UV-Strahlung sollten alle verbleibenden schädlichen Organismen im Wasser zu töten und machen es zum Verzehr geeignet.

Anwendung dieser gleichen Methoden mehr dauerhaft, führt zu den Bau von Geräten des folgenden Typs der sauberes Wasser mit einer Rate von 4 Liter für jeden 8 Quadrat-Fuß (0,75 Quadratmeter) an Glasfläche, in nur 5 Stunden Sonnenschein produzieren kann:


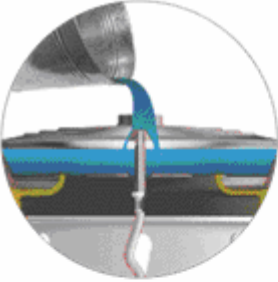


Es kann viele Variationen dieser Form sein. Diese Geräte sind in der Regel entweder mit Glas Deckel oder die gesamte Konstruktion in Acrylglas gebaut. Dabei erwärmt sich der Treibhauseffekt das Innere des Kastens, wodurch Verdampfung des Wassers im Inneren. Dieser kondensiert an den Wänden und Deckel des Kastens, wo es nach unten verläuft und in die Reinwasser-Abschnitt. Bitte beachten Sie, dass nach einer langen Zeit der Nutzung, das Gerät sehr sorgfältig gereinigt werden muss und mit Luft übertragene Bakterien befallen, könnte das Wasser kurz mit UV-Licht behandelt werden.


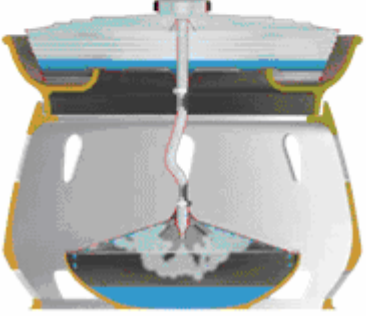
Durch die besondere Konstruktion kann weiter verbessert werden, wie auf dem <http://www.permapak.net/solarstill.htm> Webseite, wobei das Erwärmen in der Box durch schwarze Hochtemperatur-Silikon zur Beschichtung der Innenseite des Bodens des aktualisierten gezeigt der Fall ist. Das schwarze Material absorbiert das Sonnenlicht besonders gut und so hilft, das Wasser zu erhitzen. Eine weitere Verbesserung besteht darin, einen Reflektor, der gegebenenfalls aus Aluminiumfolie besteht, hinter der Einheit zu platzieren, um die Menge an Sonnenlicht oder UV-Strahlung auf das Wasser im Inneren des Kastens zu erhöhen:



Die web site <http://www.gabrielediamanti.com/projects/eliodomestico---how-does-it-work/> zeigt Details von dem, was als eine sehr effektive und kostengünstige Einheit in unterentwickelten Ländern abzielt. Bitte besuchen Sie diese Website, wo es eine "Spenden"-Button, der Sie diese hervorragende Arbeit unterstützen können. Die Designerin Gabriele Diamanti sagt: "Eliodomestico ein offenes Projekt, frei zu den Menschen, die es brauchen. Ich wäre wirklich dankbar, wenn Sie möchten, führt mich in die Entwicklung dieses Projekts helfen! ". Es funktioniert wie folgt:

**Dieses Projekt soll gutes Trinkwasser für Familien in Entwicklungsländern, keine laufenden Kosten und beginnend mit Meerwasser zu bringen**

**Es funktioniert wie ein auf den Kopf, Kaffeemaschine. Tagsüber wird die Wärme der Sonne Dampfdruck im Kessel schwarz, wasserdichte erstellt. Der Dampf ist durch die Erweiterung-Düse, kondensierend gegen den Deckel nach unten gezwungen.**



**Am Ende des Tages produziert die 'Eliodomestico' 5 Liter frisches Trinkwasser. Das untere Becken soll auf dem Kopf durchgeführt werden, wie das üblich ist**

Die 'Elidomestico' wird von kostengünstige, weithin verfügbaren Materialien gebildet. Die Produktionstechnik ist sehr einfach und weithin bekannt, die Wartung sehr einfach zu machen.

- Ohne Strom
- Keine Filter
- Sehr einfache Wartung
- Gute Wirkung auf die lokale Wirtschaft
- Keine Auswirkungen auf die Umwelt

### Elidomestico

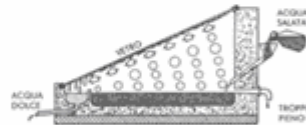


5 Liter pro Tag



Geschätzte Kosten \$50

### Normal solar still



3 Liter pro Tag



Durchschnittliche Kosten \$100

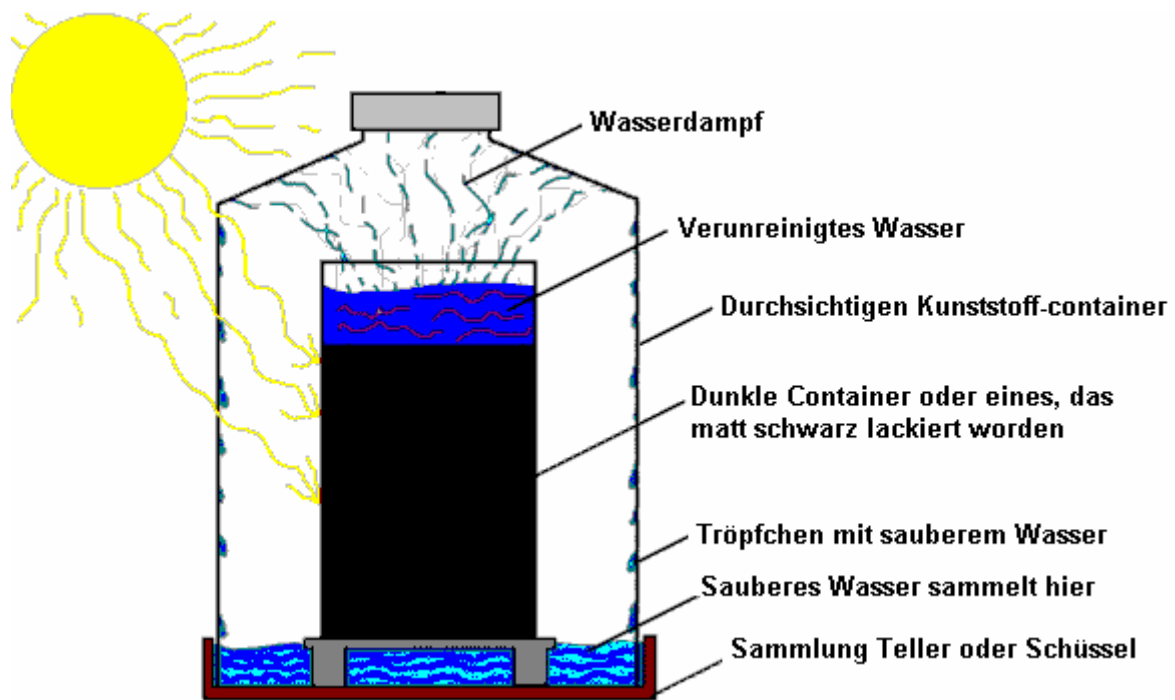
Die 'Elidomestico' soll ein offenes Projekt



Nicht-kommerzielle und kostenlos für alle

### Sehr Einfache Systeme:

Es wird in der Regel vermutet, dass einiges an Ausgaben und Bau erforderlich ist, um eine solar noch zu machen, die Wasser zu reinigen wird. Das ist nicht unbedingt der Fall. Hier ist ein Design, das kostet nichts und die funktioniert gut in sonniger Lage:



Diese Regelung könnte kaum einfacher als es ist. Ein innerer Container dient und es besteht entweder aus einem dunklen Material oder ist gemalt schwarz, vorzugsweise, matt schwarz wie ein glänzend schwarzes das Licht auf sie reflektiert als mattschwarzer Oberfläche nicht mehr. Im Diagramm oben die schwarzen Haltestellen weit hinter der Spitze des inneren Containers, aber das ist nur zu der Flüssigkeit innerhalb des Containers und in der Tat zeigen der innere Container von oben nach unten dunkel sein wird. Wegen dieses dunkle Farbe Ruft die Flüssigkeit innerhalb des inneren Containers wärmer als die Luft außerhalb (die wärmer als die Luft außerhalb des äußeren Containers durch den Treibhauseffekt). Es gibt beträchtliche Verdampfung aus dem inneren Container, aber da es nicht entziehen kann, bildet Tröpfchen auf der Innenseite des äußeren Containers und diese Tröpfchen Rutschen und sammeln am unteren Rand des Containers, bilden ein Reservoir an destilliertem Wasser, das trinkbar ist. Der Bau des noch kann von Dingen sein, die bereits vorliegen. Zum Beispiel kann unten abgeschnitten einer transparenten Kunststoff-Getränke-Flasche und eine dunklen Glasflasche Getränke stehen in einer normalen Schüssel abdecken, wie hier gezeigt verwendet werden:



Es ist natürlich unerlässlich für die Außenseite der Glasflasche und der Innenseite der Plastikflasche, absolut sauber sein, damit sie nicht das gereinigte Wasser verunreinigen zu tun.

Eine weitere Variante dazu ist die Verwendung von dunklen Glas in einem Plastik-Speicher-Glas, wieder in eine normale Schüssel platziert werden, wie hier gezeigt:



Alternativ ein Kunststoff Glas mit einem Schraubdeckel kopfüber eingesetzt werden und der Deckel verwendet, um die Schüssel zu ersetzen. Der innere Container passiert in diesem Fall, Plastik zu sein. Die Kapazität des Deckels begrenzt die Menge an sauberem Wasser, die jederzeit eine produziert werden können, es sei denn, der Deckel sorgfältig entfernt wird und eine größere Schüssel verwendet, um das saubere Wasser fangen (d. h., es einfacher wäre, die Schale zu verwenden, statt den Deckel):



## Wasser Reinheit und Qualität

Es gibt zwei Hauptfaktoren in reines Trinkwasser beteiligt:

1. Debris und andere nicht-biologisches Material.
2. Biologisches Material.

Es ist notwendig, die mit jedem dieser Probleme.

1. Nicht-biologische Material wird vermieden, wenn das Wasser durch eine der oben als die Feststoffe, Meersalze, Schlamm oder was gezeigten Verdampfungs / Destillationssysteme gesammelt, zurückbleibt. Das gleiche gilt für das Sammeln der Verdunstung von Wasser aus einem Baum mit einem sauberen Plastikbeutel, wie oben erwähnt.

Wenn es notwendig ist, stagniert, schlammiges Wasser oder Wasser aus einem verschmutzten Fluss verwenden, dann zwei Dinge getan werden kann. Die erste Sache ist, um das Wasser so sauber wie möglich zu sammeln, bevor es zu bekommen. Wenn es möglich ist, ein Loch graben in der Nähe der Wasserversorgung, so dass das Loch tiefer als das Bett des Flusses oder den Pool. Dies bewirkt, dass das Loch teilweise mit Wasser von der Quelle durch den Boden, die als Filter und als Ergebnis wirkt kommenden füllen, das Wasser in das Loch wahrscheinlich einen niedrigeren Anteil an Feststoffen in ihm haben. Nachdem extrahiert das Wasser aus dem neuen Loch, es sei denn, es ist außergewöhnlich gute Qualität, kann es durch Filtrieren über Sand in einem Tuchmaterial gehalten oder auch nur durch ein feinmaschiges Gewebe verbessert werden. Wasser kann in der Regel unter dem Bett eines ausgetrockneten Fluss und die beste Stelle zu graben, ist an der Außenseite einer Kurve im Flussbett finden.

2. Biologisches Material stellt ein großes Risiko, und es kann dich sehr krank und / oder töten. Die Verdampfungssystemen bereits erwähnt, in der Regel dieses Problem zu vermeiden, aber die sichere Verfahren zur Herstellung von sauberem Trinkwasser ist, sie für mindestens zehn Minuten kochen wie die tötet die Organismen im Wasser, so dass es sicher. Leider erfordert, dass eine ganze Menge Brennstoff und das Wasser muss anschließend abkühlen. Das Mischen von Ozon in das Wasser oder glänzende UV-Licht durch das Wasser gibt Alternativen. Seien Sie sehr vorsichtig, da selbst Befeuchten Sie Ihre Lippen mit kontaminiertem Wasser kann man schwer krank machen.

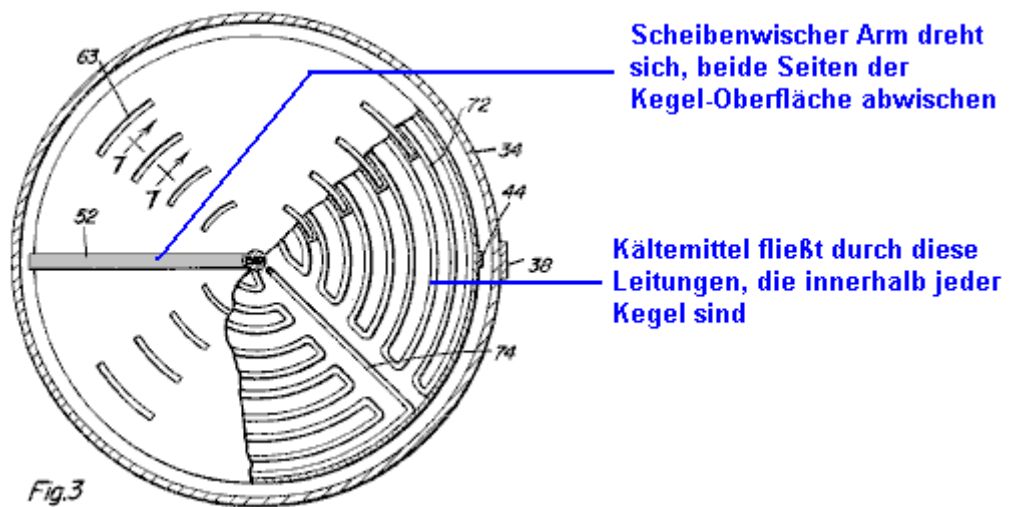
Wasser in einem schnell fließenden oder Einleitung Stream über Felsen und Sand fließen, sollte sicher sein, sofern trinken, dass es eine Strecke von 10 Metern (30 Fuß) stromaufwärts von der Probenahmestelle, die frei von Verunreinigungen (tote Tiere, Abwasserzulauf ist sein usw.) die Bewegung des Wassers mischt Luft in das Wasser und der Sauerstoff in der Luft werden die Bakterien abgetötet.

Eine sehr effektive Art des Umgangs mit verschmutztem Wasser (und Krankheiten, die durch sie verursacht) ist es, einige kolloidalem Silber, um es hinzuzufügen, so dass sich mit allen schwerwiegenden Krankheitserreger und zum Beispiel kann ganz klar ein gut kontaminiert. Falls Sie nicht mit, wie kolloidalem Silber zu machen, werden die Details unten angegebenen vertraut.

### **Trinkwasser in einem größeren Maßstab: U.S. Patente 2.996.897 (1961) von Elmer Grimes:**

Das fünfzig Jahre währende Grimes System ist effektiv ein outdoor Kühlschranks. Eine Reihe von kegelförmigen Stahlblechsandwichenelemente werden gestapelt zusammen, vertikal, um Speicherplatz zu sparen. Jeder Kegel hat Leitungen drin, die die kühlende Flüssigkeit durch die Zapfen, sicherzustellen, dass sie immer bei niedrigen Temperaturen zu übergeben. Auf die gleiche Weise, dass ein kaltes Getränk Wassertröpfchen auf der Außenseite des Glases wird erhalten die Zapfen Wassertröpfchen bilden Sie ständig. Ein Scheibenwischer Arm wie ein Scheibenwischer eines Autos dann Bürsten diese Tröpfchen ab, mit dem Scheibenwischer Arm drehen um die Zapfen, kontinuierlich, anstatt rückwärts und leitet wie ein Auto-Wischerblatt. Dies erzeugt einen kontinuierlichen Strom von Süßwasser aus den Zapfen. Es sei denn, es gibt einige gute Gründe warum nicht zu, sind die Zapfen in einer erhöhten Position montiert, so dass Schwerkraft verwendet werden kann, um die Wasser-Strömung, wo es sein am Ende muss zu leiten. Zapfen werden

verwendet, da sie haben eine größere Fläche als ein flacher Teller des gleichen Durchmessers hätte, und die abwärts Steigung der der Kegel-hilft die Wassertröpfchen der Kegel-Oberflächen zu fließen:



**ATMOSPHERISCHE WASSERVERSORGUNG APPARAT**

Diese Erfindung betrifft ein Verfahren und Vorrichtung zur Erlangung einer Frischwasserzufuhr aus der Atmosphäre. In ariden und semiariden Gebieten ist die Versorgung mit frischem Wasser ein Problem hat in der Vergangenheit wurden erfüllt durch den Einsatz von sehr teuren Apparate, Ausrüstungen und Anlagen, bei denen den Transport von Wasser über große Entfernungen, wobei Geräte, die daher sehr anfällig für Zerstörung und zusätzlich teuer im Unterhalt und Reparatur. Andere Arten von Geräten zur Erlangung einer Frischwasserzufuhr in solchen Regionen umfasst die Verarbeitung von Meerwasser bewährt hat, langsam und auch extrem teuer für die Beschaffung von Wasser in größeren praktischen Mengen. Es ist daher ein Hauptobjekt der diese Erfindung zum Gerät zu liefern, die in solchen Regionen für die Bereitstellung von Frischwasserzufuhr in eine effizientere, schnelle und weniger kostspielige Weise besonders nützlich ist.

Ein anderes Objekt besteht darin, eine Quelle von frischem Wasser, gewonnen aus der Atmosphäre auf ähnliche Weise auf einen Teil des natürlichen Wasserkreislaufs und ein Prozess, der die hohen Costl Sieden, vermeidet Eindampfen und Abpumpen von Meerwasser.

Ein weiteres Objekt ist ein Apparat, der entfernt Wasser aus der Atmosphäre durch Kondensation und Niederschlag für den Einsatz in Heim und kommerzielle Zwecke haben den Vorteil einer lokalen Quelle von Wasser das, werden natürlich weich, mit keine Skala zu Sanitär, verstopfen noch problemlos zur Verfügung für Salz- und Mineral-Angelegenheit als tritt mit Meerwasser.

Ein weiteres Objekt besteht darin, Geräte für die Beschaffung von Wasser direkt aus der Atmosphäre durch Kondensation von Wasserdampf in der Atmosphäre auf einer Reihe von kondensierenden Kegelfläche ausgesetzt der Luft, die durch die Luft abgekühlt, wenn die Lufttemperatur unter die kondensierende Temperatur liegt und durch zirkulierende Kältemittel, wenn erforderlich, um die vorsehen, dass die Mittel kontinuierlich an die kondensierende Oberfläche kondensiert automatisch gekühlt werden, der Wasserdampf in der Luft ist. Operative Scheibenwischer auf den Brennwert Oberflächen verursachen kontinuierlich die Kondensation auf sie in den unteren Trichter Teil des Gerätes gespült werden können. Die so aufgefangenen Wassers erfolgt dann in den lokalen Speicher oder Verwendung, während die kinetische Energie des Wassers fließt aus dem Gerät durch eine Turbine-driven Generator in Nutzenergie umgewandelt werden kann, die zum Betrieb des Motors fahren die Niederschläge Scheibenwischer sowie der Kompressor, mit dessen Hilfe, das Kältemittel verwendet werden dürfen innerhalb der kondensierende Oberfläche für ihre Beibehaltung bei einer Temperatur niedriger als der Wasserdampf Kondensation Temperatur in Umlauf gebracht wird.

Daher wird es offensichtlich, dass die Vorrichtung und Verfahren dieser Erfindung hat den Vorteil, dass eine kontinuierliche Versorgung mit Wasser, das Wasser auf alle Zeiten in ausreichenden Mengen und gleichzeitig so verpflanzt werden kann Zeit, liefern die Energie für seinen eigenen Betrieb und sogar manchmal, überschüssige Energie, die für andere Zwecke verwendet werden dürfen. Die Vorrichtung und Verfahren nutzen die potenzielle Energie von Wasser in den natürlichen Waster-Zyklus vorzeitig kondensiert

der Wasserdampf in der Atmosphäre und Fällung es mechanisch durch einen Mechanismus mit handelnde und Ergänzung der natürlichen Phänomene erworben.

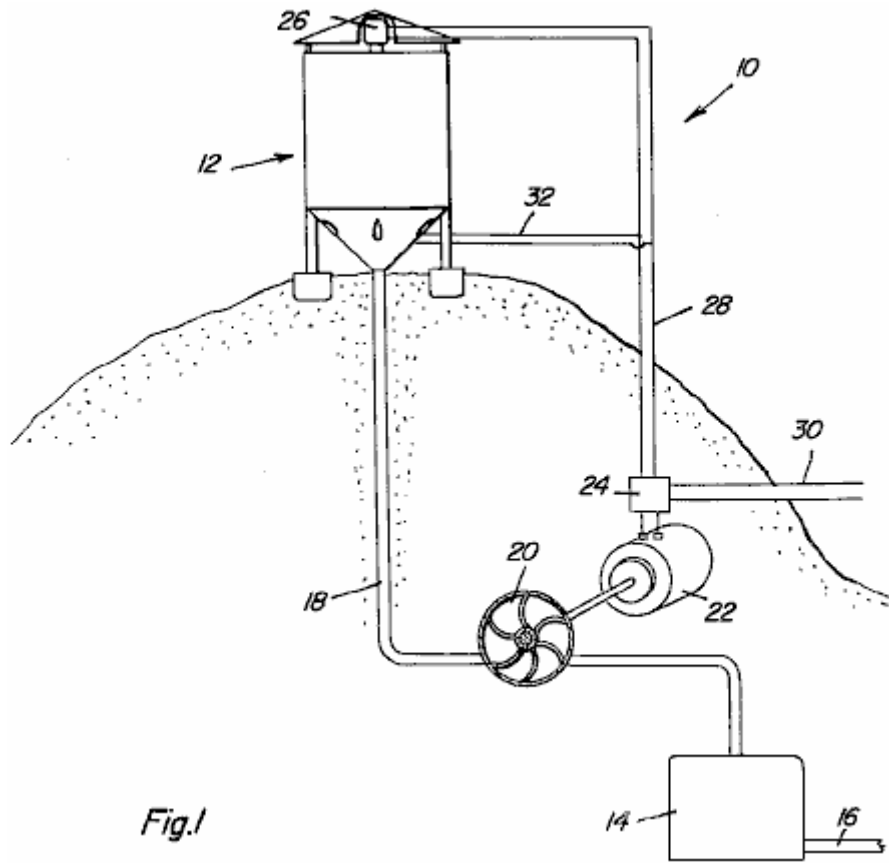


Fig.1

Fig.1 ist eine schematische Darstellung der Anlage und Funktionsprinzipien der Methode und Apparat.

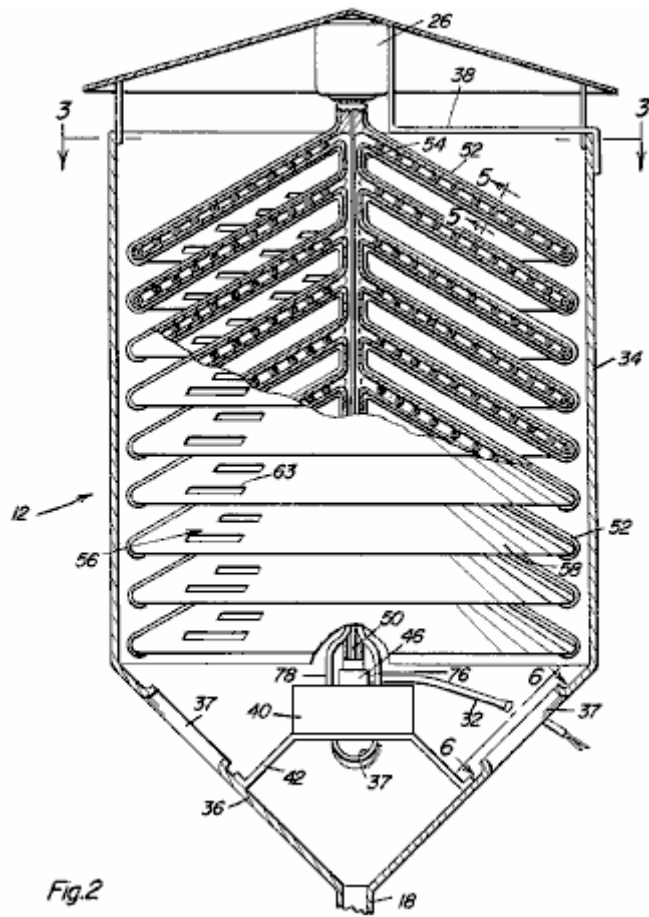


Fig.2

Fig.2 ist eine partielle Schnittbild mit Teilen, die die in Abschnitt des Gerätes.

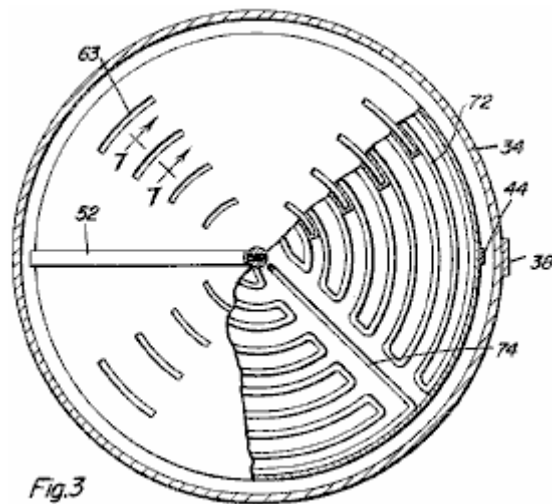


Fig.3

Fig.3 ist ein Schnittbild genommen wesentlich durch ein Flugzeug, gekennzeichnet durch Schnittlinie 3 — 3 der Fig.2.

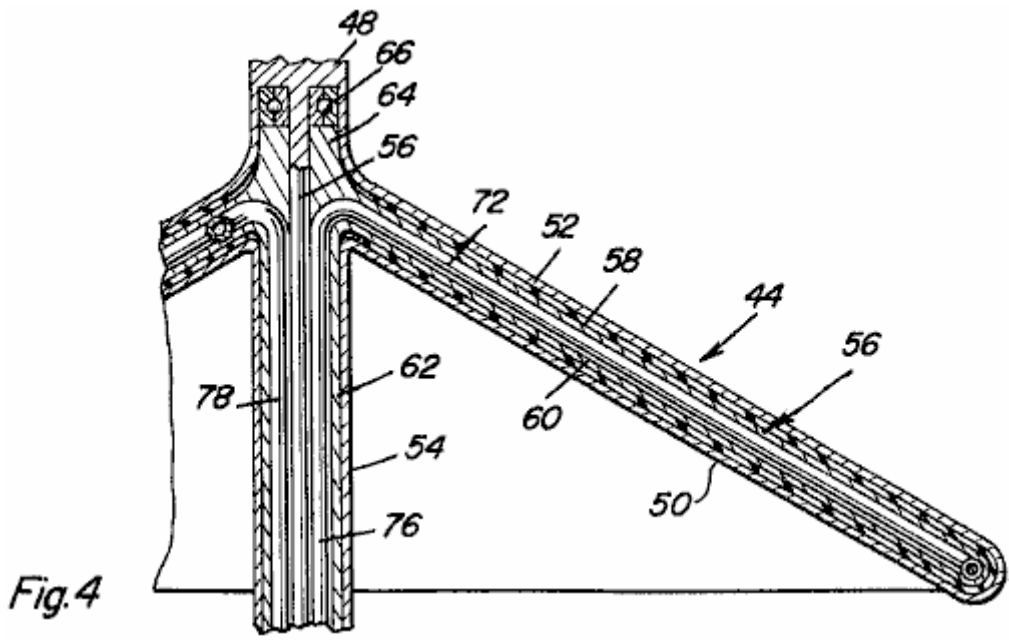


Fig.4 ist eine partielle, erweiterten Schnittbild eines Teils des konischen kondensierende Platte und Wischer-Mechanismus.

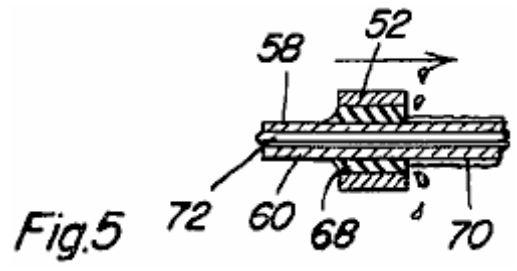


Fig.5 ist eine partielle Schnittbild genommen wesentlich durch ein Flugzeug, gekennzeichnet durch Schnittlinie 5 — 5 in Fig.2.

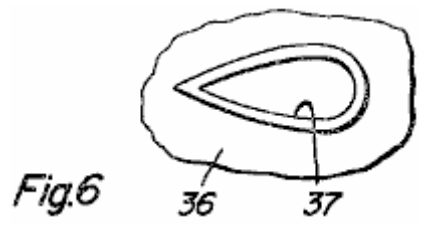


Fig.6 ist eine Draufsicht auf eine Öffnung des Trichterteils der Vorrichtung, wie aus einer von der Schnittlinie 6--6 aus Fig.2 Ebene gesehen.

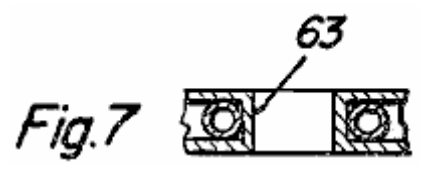


Fig.7 ist eine partielle Schnittbild getroffen durch ein Flugzeug, gekennzeichnet durch Schnittlinie 7--7 in Fig.3.

Unter Bezugnahme auf die Zeichnungen im detail:

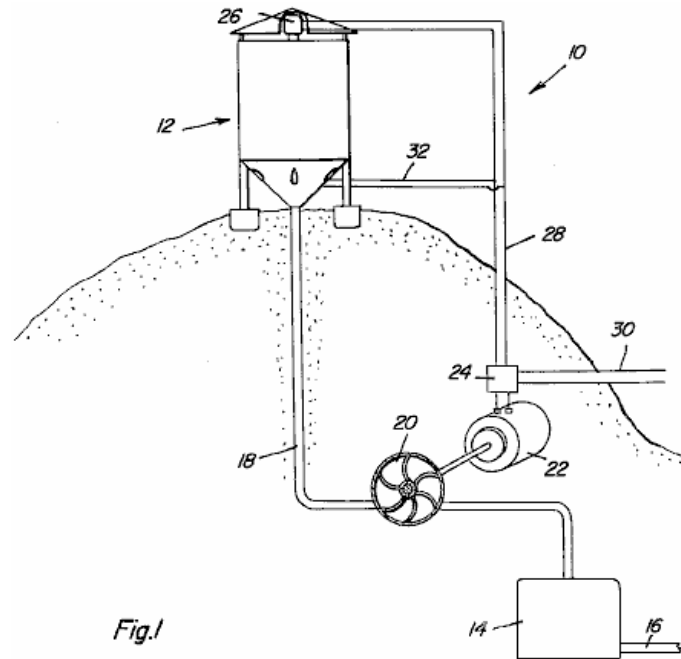
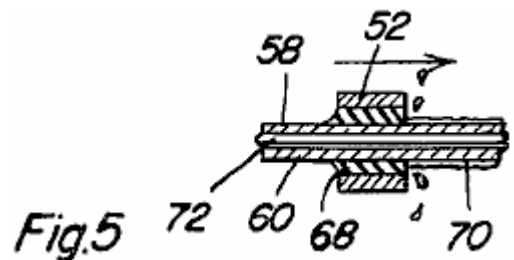
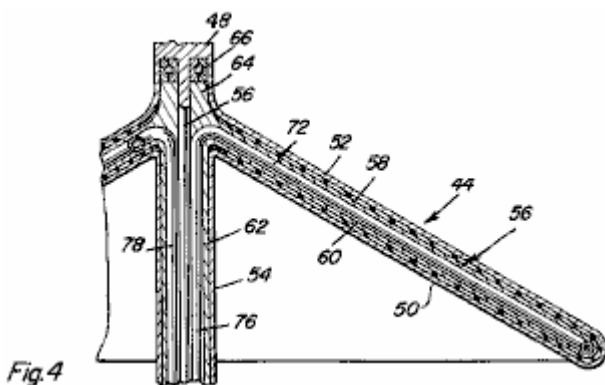
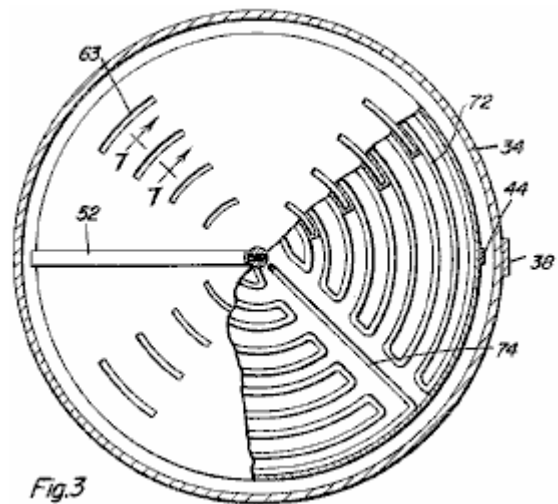
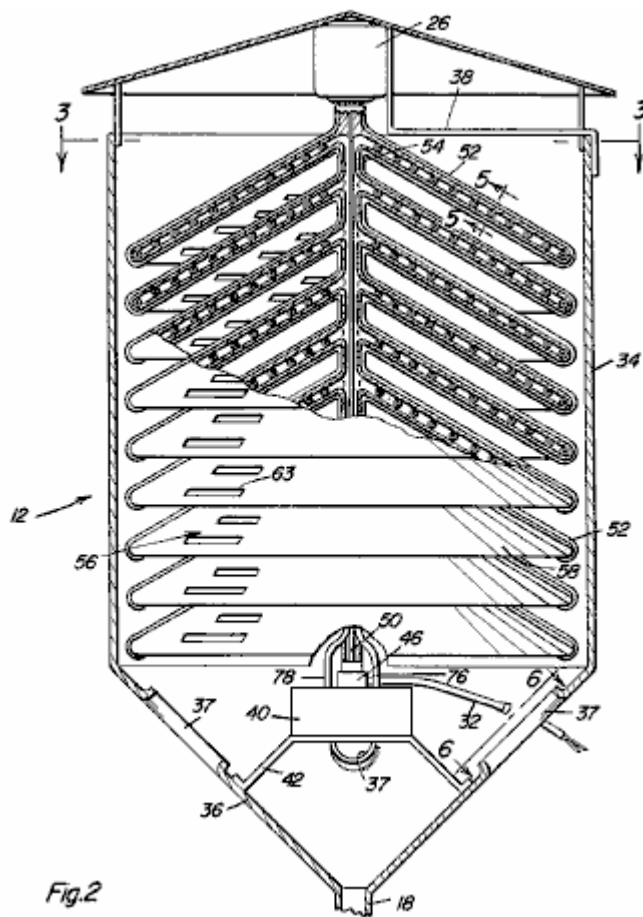


Fig.1

**Fig.1** zeigt das Installations-Setup. Den gesamten Apparat wird durch Nummer **10** und schließt eine Tank-Struktur **12**, (vorzugsweise) montiert auf einer Höhe größer als die Fläche mit Wasser versorgt werden. Die Wasserversorgung in der Tank-Struktur entspringt und durch ein Conduit System **18** eine Turbine **20** hat an den Wassertank **14** verfüttert wird. Ein Teil der kinetischen Energie des Wassers fließt in das Conduit **18** wird durch die Turbine-Mechanismus **20** aufgenommen welche Befugnisse und elektrischer Generator **22** aus dem Strom über einen Spannungsregler **24**, gezogen werden können die mit einem Elektromotor **26** verbunden ist, die von Stromleitungen **28** mit der Tank-Mechanismus **12** verbunden ist. Der Spannungsregler **24** ist auch mit externen Stromleitungen **30** möglicherweise in der Lage, andere Geräte zusätzliche Stromversorgung verbunden. Auf der anderen Seite kann die Stromleitung mit Stromnetz miteinander werden, so dass wenn die Ausgangsleistung des **22**-Generator nicht ausreicht ist, um Motor **26** ansteuert, und externen Quelle der Macht durch die Stromleitung **30** herangezogen werden.

Es wird auch darauf hingewiesen aus **Fig.1**, dass eine zusätzliche elektrische Verbindung **32** bereitgestellt wird, zwischen die Stromleitungen **28** geliefert durch den Generator **22** oder der Aussenbord-Stromversorgungsanlage Quelle durch Linie **30** und Spannungsregler **24** um betreiben andere Teile der Ausrüstung verbunden mit der Tank-Struktur **12** wie später erklärt wird.



Unter Bezugnahme auf die **Figs 2, 3, 4 und 5** ist zu bemerken, dass die Tankstruktur **12** umfasst einen zylindrischen Abschnitt **34**, der an der Unterseite mit einem Trichterabschnitt **36** verbunden ist, an dem die Leitung **18** angeschlossen ist. Wasser sammelt sich am Boden des Trichters **46** und durch Leitung **18** zur Lagerung und Verwendung durchgeführt. An den Trichterwänden gibt eine Reihe von stromlinienförmige Öffnungen **37** mit nach oben vorstehenden Felgen ermöglicht die Zirkulation der Feuchtigkeit beladene Luft durch den Trichterabschnitt für zusätzliche Wassergewinnung, wobei jede Öffnung jedoch entwickelt, um Wasserfluss aus dem Trichterabschnitt zu verhindern, wie gesehen, von **Fig.2 und Fig.6**. Es wird auch beobachtet, dass der Motor **26**, der über die offene Oberseite des zylindrischen Abschnitts **34** des Tankaufbaus **12** positioniert ist, ist auf dem zylindrischen Abschnitt **34** durch eine geeignete Befestigungsstruktur **38** montiert werden, während ein Kältemittel-Zirkulationseinheit **40** angebracht ist im Trichterabschnitt **36** in axialer Ausrichtung mit dem Motor **26** durch eine beliebige geeignete Stützstruktur **42**. Neben dem Schleifer des durch den Motor **26** angetriebene Einheit **44** wird der Kompressormechanismus **40** auch von dem Motor **26** angetrieben und ist mit einem angeschlossenen thermoTrennMechanismus **46** aus irgendeinem geeigneten Design, und zwar über Netz zum Verbinden und Trennen mit Hilfe von Linien **32**, die es für diesen Zweck sind. Die speziellen Anforderungen an Mechanismus **46** sind gut bekannt.

Es wird für die **Fig.2 und Fig.4** besonders zu beachten, dass der Motor **26** hat eine Ausgangswelle **48**, zu dem es ein längliches Verlängerungswelle **50**, die durch den Tank **12** nach unten zur Verbindung mit dem Kompressor **40** durch den thermostatisch erstreckt gesteuert elektrisch betätigte Kupplung **46** auch mit der Motorwelle **48** verbunden sind, eine Reihe von miteinander verbundenen Wischerarmen **52** der Wischvorrichtung **44**. Es ist aus **Fig.2 und Fig.4** beobachtet, daß vorgesehen sind mehrere parallele, nach unten geneigt werden Wischer Arme **52**, die durch axiale Verbindungselemente **54** verbunden sind.

Die Wischerarme **52** sind in der Umgebung positioniert ist, und Drehen in Bezug auf die kegelförmige parallele, vertikal voneinander beabstandet sind, Platten **56**, von denen jeder einen freiliegenden oberen Kondensationsfläche **58** und eine untere Kondensationsfläche **60**, die an ihrer Außenkante verbunden sind, hat und an ihrem inneren Rand, so auf die nächsten Platten vertikal oberhalb und unterhalb von der Platte **62**. Wie deutlicher in **Fig.4** zu sehen ist, die Plattenelemente an der Spitze enden mit einem axialen Abschnitt **64** in Bezug verbunden sind, welches das Motorwelle **48** dreht, Lager **66** zwischen Motorwelle **48** und ein Teil **64** der konischen Platte positioniert. Gezeigt in **Fig.3 und Fig.7**, gesäumt gebogenen Öffnungen **63** sind in den kondensierenden Abschnitte **58 und 60** der konischen Plattenelemente **56**, um die Luftzirkulation durch und zwischen den Plattenelementen aufnehmen platziert. Die Plattenelemente können in Bezug auf das Gehäuse Tank **12** fixiert gehalten werden, während die Wischerarme **52** der Wischvorrichtung **44** kann relativ zu dieser gedreht werden kann. Dementsprechend wird der Wischarm **52** weist Wischmaterial **68**, welche in Kontakt mit den oberen und unteren Oberflächen **58 und 60** von jeder der konischen Plattenelemente **56**, um aus ihnen Das Kondenswasser **70** besteht, wie deutlicher in **Fig.5** zu sehen gebildet. Das Wasser auf diese Weise präzipitierten fällt auf den Boden des Trichterabschnitts **36** des Behälters **12** sammeln.

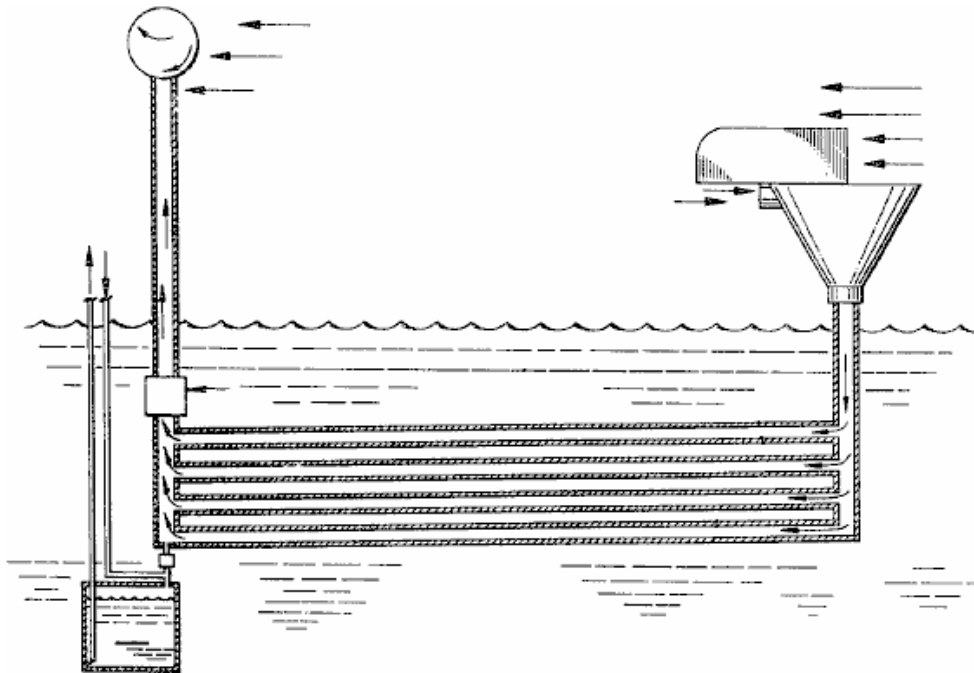
Es ist verständlich, daß der Wasserdampf in der Luft wird auf Oberflächen **58 und 60** zusammenfassen, wenn die Temperatur der Luft niedrig genug ist, oder unter dem Wasserkondensationstemperatur ist. Zu bestimmten Zeiten, beispielsweise bei Nacht, wird die Lufttemperatur der leitenden Oberfläche auf der richtigen Temperatur zu haben. Jedoch in anderen Fällen wird es notwendig sein, die Kondensationsoberfläche zu kühlen künstlich durch Verwendung eines herkömmlichen zirkulierenden Kältesystems. Dementsprechend werden zirkulierende Kälte Spulen **72** in jedem konischen Platte **56** platziert.

Wie deutlicher in **Fig.3** zu sehen ist, sind die Spulen **72** angeordnet, um eine Kühlung für die gesamte freiliegende Oberfläche der konischen Kondensationsplatte **56**, die zwischen der oberen und unteren bereitzustellen Kondensationsflächen **58 und 60** jedes konische Plattenteil, wie es deutlicher in **Fig.4**, mit den ausgekleideten Öffnungen **63**, die zwischen den Spulen angeordnet ist. Jede Kühlspulenschaltung **72** ist durch einen radialen Verbindungsrohr **74** verbunden (**Fig.3**) zu einem axialen Rohrabschnitt **76** (**Fig.4**), durch welche Kältemittel kann in die Spule **72** von jeder der konischen Plattenelemente **56**. Der pump verbunden Axialabschnitt **76** des Kühlrohres ist am Boden der Umlaufeinheit **40** Kältemittel unter Druck an das Versorgungsrohr **76** zur Zirkulation durch jede der kegelförmigen Plattenelemente **56** angelegt wird und kehrte über einen parallelen axialen Röhre **78**, wie in **Fig.2 und Fig.4**.

Es wird auch verstanden werden, dass, obwohl die Vorrichtung in dem dargestellten Beispiel mit stationären konischen Platten und drehenden Wischerarmen beschrieben, wäre es möglich, dass die Scheibenwischer befestigt und der Konus dreht, und in diesem Fall wird die Drehung der Kegel kann eine ausreichende physische Störung durch Trägheit und der Zentrifugalkraft, um Niederschlag, wobei die Wischer noch nicht benötigt werden verursachen. Ferner kann die Anzahl der Wischarme verändert werden, um die Bedingungen anzupassen, unter denen die Vorrichtung arbeitet, und die Menge von Wasser aus der Atmosphäre abgeleitet werden kann. Der Wischermechanismus **44**, der mittels des Elektromotors **26** betrieben wird, um die der Verdichter **40** ebenfalls verbunden ist, kann in den meisten Fällen aus dem Generator **22**, die wiederum leitet ihre Energie von der kinetischen Energie des fließenden Wassers erhalten ihre Betriebsenergie durch die Leitung **18**.

Auch kann die Einheit **40**, die neben dem Wischmechanismus **44** den Motor **26** Lasten seiner Last von dem Motor **26** getrennt für einen effizienteren Betrieb, wenn das Kältemittel ist nicht erforderlich, wie beispielsweise in der Nacht, wenn die Lufttemperatur niedrig ist. Entfernen der Verdichterlast kann manuell oder automatisch durch die schematisch gezeigte Mechanismus **46** durchgeführt werden, und die elektrisch betrieben werden kann, um die Motorantriebswellenverlängerung **50** aus dem Verdichter der Einheit **40** zu trennen, wenn die Lufttemperatur niedrig ist.

Es gibt auch Patent 4.418.549 (1983) von **Calice Courneya**. Bei diesem Verfahren wird die Kühlteile unterirdisch da angenommen wird, dass die Umgebungsluft wird bei einer höheren Temperatur als die unter der Erde liegen. Der Durchgang von Luft durch das Gerät vorgesehen ist, um Wind gefahren werden, obwohl die angesaugte Luft gefiltert wird, um Teilchen, bevor sie in die Vorrichtung zu entfernen. Es ist auch die Bereitstellung einer Dunstabzugshaube an der Auslassseite, vermutlich, wenn es wenig oder kein Wind.



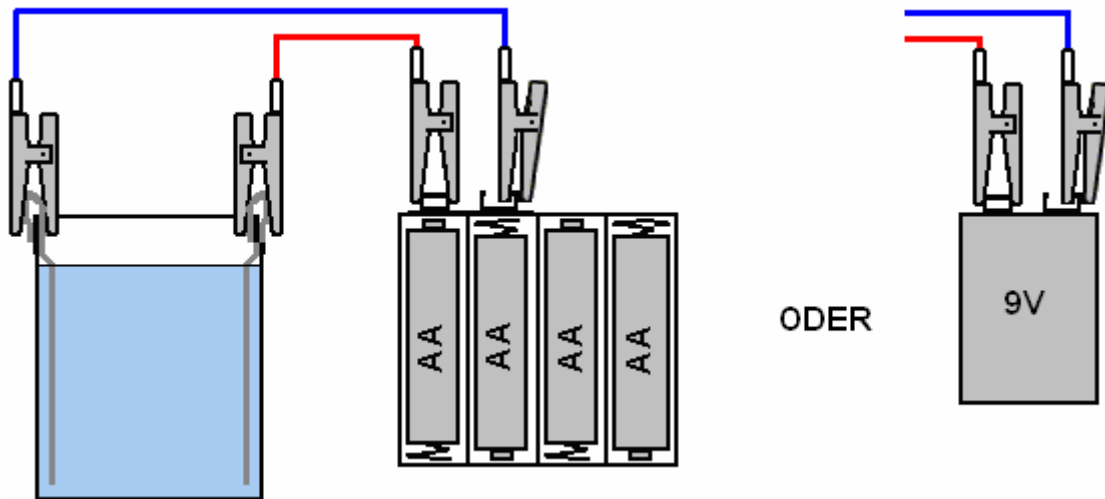
Methoden zum Extrahieren von große Mengen an Trinkwasser vor Feuchtigkeit in der Luft zu zeigen:

**Ein anderes System** nutzt eine große Fresnel-Linse, um Wasser zu destillieren, die nicht zum Trinken geeignet ist. Dies ist möglich mit einfachen Anlagen zwei Glasflaschen und ein Stück Kupfer-Rohre. Wenn es noch vorhanden ist, zeigt das Video auf <http://www.youtube.com/watch?v=aXjMAItCMIO> die Methode, obwohl ich zugeben muss, dass ich lieber nehmen die Flüssigkeit, die er trinkt, und übergeben Sie es durch das System erneut, um die Qualität weiter zu verbessern.

### **Machen Kolloidales Silber**

Kolloidales Silber ist minute geladenen Teilchen aus reinem Silber in destilliertem Wasser suspendiert. Es ist für Menschen völlig ungefährlich und hat keine Nebenwirkungen jeglicher Art. Es sollte in einem kühlen, dunklen Ort ohne direkte Sonneneinstrahlung gelagert werden.

Es wird mit einem Glasbehälter, teil 99,99% reinem Silberdraht und eine Batterie hergestellt:



Zwei Klammerdrähte werden verwendet, um die Batterie, die 6-Volt, 9 Volt, 18 Volt oder 27 Volt sein kann, verbinden (durch Einstecken von zwei oder drei Batterien 9V zusammen). Das andere Ende der beiden Drähte werden verwendet, um den Silberdraht an den Seiten der Glasbehälter hält das destillierte Wasser Clip, Halten der Silberdraht an Ort und Stelle als auch die elektrische Verbindung zu dem Silber. Achten Sie darauf, dass das destillierte Wasser keinen Teil der Clips abdecken wie die Verschmutzung von Wasser, wie die Clips sind aus Stahl und nicht aus reinem Silber.

Wenn die Batterie angeschlossen ist, wird das destillierte Wasser vorsichtig für etwa fünfzehn Minuten gerührt. Das Rührwerk muss nicht-metallisch sein - Glas, Kunststoff oder Holz, um den Rührer vermeiden, einen Teil der Verarbeitung und die Verhinderung der Erzeugung von reinem kolloidalen Silbers. Das Rühren ist ein sehr wichtiger Teil der Verarbeitung. Die aus der Batterie fließenden Strom ist sehr klein, und es wird durch die Trennung der Silberelektroden beeinflusst. Der Raum zwischen den Elektroden kann durch die Wahl, wo sie auf den Rand des Glasbehälters angeordnet sind, eingestellt werden. Die aus dem Silberdraht genommen Partikel sind so klein, dass der Silberdraht scheint nie ersetzt werden müssen.

Nach einigen Minuten wird der Silberdraht, der mit dem Minus-Pol der Batterie verbunden ist, werden mit einer schwarzen Substanz beschichtet. Dies muss abzureinigenden. Ich benutze einen sauberen Tuch für diese. Wie die Zeit vergeht, wird die Rate, mit der die schwarze Beschichtung entwickelt steigt, wenn das Wasser von der Batterie Strom führen viel mehr in der Lage. Verwenden Sie nicht jede Art von Chemikalien zur Reinigung des Silbers - die Reinheit des Wassers und das Silber ist von entscheidender Bedeutung. Der Silberdraht mit dem Pluspol der Batterie verbunden entwickelt eine matte, graue Beschichtung, die aus Zeit gereinigt werden muss.

Ich in der Regel weiterhin den Vorgang, bis ich von der negativen Elektrode vier oder fünf Mal mit einem sauberen Papiertuch gereinigt. Im Vorbeigehen "kolloidale" bedeutet nur, dass die Silberpartikel zu klein sind, um aus dem Wasser unter Schwerkraft und so fallen lassen, auf unbestimmte Zeit in der gesamten Wasser dispergiert bleiben. Das Endprodukt sollte klar sein, und genau so aussehen wie das Wasser (die es in erster Linie ist). Wenn Sie ein Laserlicht, wie Laserpointer ein Dozent leuchten, in die kolloidales Silber, sieht es sehr schön, die Beleuchtung mit Tausenden von kleinen funkelt wie das Licht ausgeschaltet ist, die Silberpartikel im Wasser spiegelt.

Die beliebtesten Konzentration 10 ppm, wie das ist eine sehr effektive Niveau, und das ist das Niveau in der Regel nach 15 Minuten der Produktion erzeugt. Einige interessante Fakten:

1. Wenn die Tschechoslowakei unter kommunistischer Besetzung kam sowjetischen Geheimdienst in einem inländischen Desinfektionsmittel, das zur Neutralisierung nicht nur ihre bestehenden biologischen Waffen war, sondern auch die in der Entwicklung. Die Sowjets schnell demontiert die Fabrik, die dieses Produkt produziert wurde und zog die Ausrüstung, Dokumentation und auch die Mitarbeiter in die Sowjetunion. Im Anschluss daran wieder gehört niemand des Desinfektionsmittels. In einer Studie von infizierten Brunnen, es völlig zerstört Typhus, Malaria, Cholera und Amöbenruhr. Dieses Hausdesinfektionsmittel eine Vielzahl von kolloidalem Silber.
2. Kolloidales Silber ist mehr als nur töten Krankheitserreger, fördert sie auch große Knochenwachstum und beschleunigt die Heilung von verletztem Gewebe um über 50%. Es fördert die Heilung in der Haut und andere Weichteile in einer Weise, die im Gegensatz zu allen anderen bekannten natürlichen Prozess ist.

Ein Beispiel hierfür ist der Fall von Glen Roundtree, ein 32 Jahre alter Mann, der Pinsel und Bäume Clearing wurde im Hof seiner Eltern, wenn einige Benzin links auf seine Hände nach dem Füllen der Kettensäge gezündet. Er brannte mehr als 30 Sekunden, als er versuchte, das Feuer raus. Glen erlitt Verbrennungen dritten Grades an den Händen und im Gesicht. Freund seiner Mutter brachte ihm etwas kolloidales Silber. Er trank und sprühte es auf seinem Gesicht oft. Er konnte unter Morphin sofort zu stoppen. In dreieinhalb Wochen seiner Genesung war so weit fortgeschritten, dass seine Krankenschwester nicht glaubte, er war der gleiche Patient Verbrennungen. In weniger als drei Monaten wurde sein Gesicht komplett mit absolut keine Narben verheilt. Die geplante Wieder konstruktive Chirurgie für seine geschmolzene Nase und Ohren wurde abgebrochen.

3. In Gegenwart von kolloidalem Silber, ändern Krebszellen zurück zu normalen Zellen unabhängig von ihrer Lage im Körper. Die Anwesenheit von Silberionen regeneriert Gewebe und vermeidet die Krebszellen und andere abnorme Zellen. Seit vielen Jahren hat Dr. Björn Nordstrom des schwedischen Karolinska-Institut in seinem Silberkrebsbehandlungsmethoden verwendet. Er berichtet, dass er erfolgreich geheilt Patienten, die als "unheilbar krank" von anderen Ärzten diagnostiziert worden war. Er entdeckte auch, dass das Silber, das Wachstum einer neuen Art von Zellen, die wie die Zellen nur bei Kindern betrachtet. Diese Zellen wuchsen schnell, ein vielseitiges und überraschende Auswahl an primitive Zellformen in der Lage, bei hohen Geschwindigkeit vermehren und dann in die spezifischen Zellen eines Organs oder Gewebes, das scheint sich verletzt hatte zu ändern, auch bei Patienten über 50 Jahre alt. In keinem Fall gab es keine unerwünschten Nebenwirkungen. Er entdeckte auch, dass bis dahin nicht behandelbaren Osteomyelitis und Knochen, die zu stricken verweigert, könnte sich schnell, indem eine Silber imprägnierte Nylon-Dressing zu einer kleinen Batterie befestigt geheilt werden. Das funktionierte so gut, dass es geworden ist heute Standard im Umgang mit Knochen, die zu stricken verweigern.
4. Dr. Paul Farber erlitt einen Zeckenbiss, die über Nacht, gab ihm die lähmende Lyme-Krankheit. Es gab keine zufriedenstellende Behandlung so suchte er nach der medizinischen Literatur, um zu sehen, ob er etwas zu helfen, finden konnte. Schließlich fand er die Kommentare von Dr. Crookes zu kolloidalem Silber tötet eine Mikrobe in sechs Minuten oder weniger. Er fand auch die Forschungs- und Entwicklungsarbeit auf kolloidalem Silber von Dr. Moyer, Dr. Brentano und Dr. Margraf getan. Dr. Farber fing an kolloidalem Silber mit spektakulären Ergebnissen, Clearing, die Bakterien aus seinem Körper in kurzer Zeit - Kolloidales Silber tötet die Lyme-Krankheit Bakterien.
5. Antibiotika haben keinerlei Auswirkungen auf Viren. Dies bedeutet, dass der Einnahme von Antibiotika wird keine Auswirkung auf eine virale Infektion. Schlimmer noch, es jetzt viele Formen von Bakterien resistent gegen die meisten Antibiotika. Kolloidales Silber wird sowohl zu töten, und steigern Sie Ihre natürliche Immunsystem zur gleichen Zeit, und es heilt AIDS und Ebola.

## Landwirtschaft

Der Elmer Grimes System zur Gewinnung von Wasser aus der Luft ist in der Lage, Wassermengen in der Lage, Unterstützung der Landwirtschaft zu produzieren, auch in trockenen Gebieten wie Texas. Während die Landwirtschaft und Lebensmittelproduktion ist kein Teil dieser Veröffentlichung, gibt es ein paar Dinge, die erwähnt werden sollten. Ich weiß nichts über die Landwirtschaft, aber ich weiß, dass der Boden von sehr schlechter Qualität kann zu reich, produktiver Boden durch das Verbrennen von Vegetation und dann arbeitet die resultierende Asche in den armen Böden umgewandelt werden. Das erfordert keine Chemikalien und ist sehr kostengünstig und effektiv.

Ebenso kann die Wirksamkeit einer Anbaufläche im wesentlichen durch vertikale Stapelung mit erhöht werden. Das Unternehmen Agricube bei <http://www.agricube.co.uk> hat eine effektive, bewährte, kostengünstiges System, dies zu tun mit Standard-Modulen, die auf der jeweils anderen zu stapeln:



Diese Stapleinheiten können die effektive Anbaugröße um den Faktor fünf zu erhöhen.

Schwieriger zu bedienen, aber sehr ordentlich in Konzept ist die Technik der Hydrokultur kombiniert mit Fischzucht. Mit dieser Technik wird die Fischabfälle Formen Nahrung für die Pflanzen und die Pflanzen ziehen die Abfälle aus dem Wasser, es frisch für die Fische. Es ist ein sehr effektives System und es gibt einen kostenlosen Download Handbuch auf das zu <http://www.fishplant.co.uk/> wo Fischauswahl, sowie auf, wie das System in Familiengröße oder kommerziellen Maßstab zu betreiben.



## **Der "Stadt-Landwirtschaft-Beschleuniger" von Kimbal Musk**

Von Justin Gardner 29. August 2016

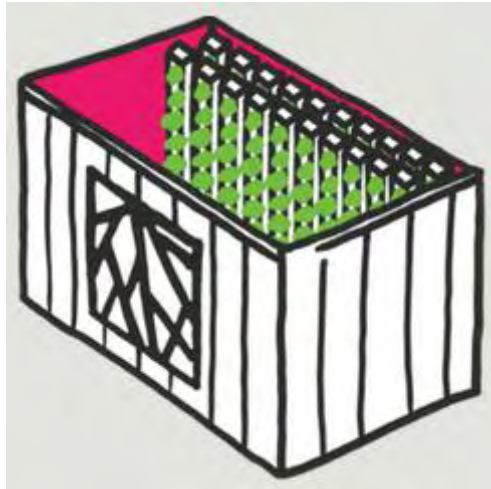
Die Nachfrage nach real, lokale Lebensmittel wächst da immer mehr Menschen bewusst werden, dass Agribusiness Unternehmen wie Monsanto, zusammen mit Lobbygruppen wie die Grocery Manufacturers Association, eine erschreckende Griff auf Amerikas Nahrungsmittelsystem haben.

"Big Food" hätte lieber jeder weiterhin hoch verarbeitet zu essen, massenproduzierten Stoffe mit gentechnisch veränderten Füllstoffe verpackt und künstliche Zutaten.

Der Anstieg der organischen und nicht-gentechnisch veränderten Umsatz ist eine ermutigende Erinnerung daran, dass die Macht des Geldbeutels einen Unterschied machen kann. Bauernmärkte, wo Menschen zusammenkommen real, nahrhafte Lebensmittel zu kaufen und den Bauern treffen, dass Lebensmittel produziert, haben ganz Amerika gewachsen, aber die Verfügbarkeit von real, lokale Lebensmittel wird in städtischen Gebieten beschränkt, wo die Gemeinden oft Erfahrung "Essen Wüsten", wo die nur Dinge verfügbar sind die ungesündeste verarbeitete Stoffe der Big Food-Industrie.

Kimbal Musk (Bruder des innovativen Unternehmer Elon Musk) und sein Kollege Tobias Peggs suchen, dass die Produktion reale Nahrung zu ändern in das Herz des städtischen Gebieten durch zu bringen. In diesem

Herbst werden sie starten [Square Roots](#), ein "Urban Farming Beschleuniger" zentriert auf die Verwendung von modularen Schiffscontainern das Äquivalent von zwei Morgen Lebensmittel das ganze Jahr über zu wachsen. Es ist nicht nur eine Box, obwohl, sondern eine Initiative, um die Energie der Jugend mit gesunden, nachhaltigen Lösungen für die Nahrungsmittelproduktion zu verbinden.



"Square Roots baut Campus der klimakontrollierten, Innen-, hydroponischen vertikale Farmen, direkt in den Herzen unserer größten Städte. Wir bilden junge Unternehmer das ganze Jahr über frische, lokale Lebensmittel zu wachsen. Und wir befähigen, sie zu schaffen zukunftsorientierte, verantwortliche Unternehmen, die ihre Gemeinden durch richtiges Essen stärken. All dies bedeutet, das ganze Jahr über ein Paradies für lokale foodies. Vom Bauernmarkt Gespräche zu Farm-Campus Parteien, von der Lautsprecher-Serie "zu digitalen Inhalten, schafft Square Roots Chancen für alle in lokale Nahrung zu graben -. Auch wenn es zwei Meter Schnee auf dem Boden"

Mit der Technologie und Urbanisierung haben die Menschen leider schon den Augen zu verlieren mit dem Grundwissen über, wo Lebensmittel herkommen und wie wird sie angebaut und hergestellt - die für Missbrauch von Unternehmensinteressen und Regierung Lakaien das System reif macht. Square Roots (Quadratwurzeln) ist ein brillanter Zähler auf diesen Trend. Es setzt nicht nur Macht zurück in die Hände der Menschen, sondern schafft auch Gelegenheit für Aktivitäten, die für die Gesundheit von Körper und Geist beitragen. Gartenarbeit ist bekannt, man klüger und glücklicher zu machen.

Letzte Woche erklärte Kimbal Musk, warum er "Tausende von jungen Menschen zu werden #realfood Unternehmer durch Vertical Farming befähigen". Er sagt, "starke Gemeinden gebaut werden um lokale, richtiges Essen. Lebensmittel vertrauen wir unseren Körper zu nähren, den Bauern und Planeten. Dies ist #realfood. viele Menschen in unserer größten Städte sind von der Gnade der industriellen Lebensmittel Leider. Die industriellen Nahrungsmittelsystem Schiffe in hochkalorische, nährstoffarmen, verarbeitete Lebensmittel aus Tausenden von Meilen entfernt. Es lässt uns getrennt von unserer Nahrung und den Menschen, die es wachsen. Als Michael Pollan und andere haben darauf hingewiesen, sind die Ergebnisse schrecklich - von der Kindheit Fettleibigkeit und Diabetes zu einem Totalverlust der Gemeinschaft in unserer Nahrung ".

Seit einem Jahrzehnt Inbetriebnahme des Moschus namens "The Kitchen" hat real, lokale Nahrung für Millionen von Stadtbewohnern serviert, während sich Kinder in echten Lebensmitteln durch 300 Learning Gärten im ganzen Land interessiert. Quadratwurzeln wird natürlich auf diesem Erfolg aufbauen.

"Durch die Nutzung bewährter Technologien wie Fracht Farms und ZipGrow, Square Roots" vertikale Farmen sind buchstäblich innerhalb Schiffscontainern gebaut. Sie ermöglichen im Wesentlichen dreidimensionale Anbau - Bauern die jährliche Rendite-Äquivalent von zwei Morgen im Freien Ackerland in einem klimakontrollierten Modul mit einer Grundfläche von knapp 320 sq ft geben diese Systeme auch 80% weniger Wasser als im Freien Farmen verwenden... Das ist das Potenzial für eine Vielzahl von echten Lebensmitteln in einem sehr kleinen Raum gewachsen mit sehr wenig Ressourcen. Das Beste: vertikale Farmen in der Mitte von Städten installiert werden. Unser Stadtcampus wird überall von 10 bis 100 Betriebe haben. Mit dieser Plattform können Quadratwurzeln Unternehmer vermeiden fast alle Transport Auswirkungen der industriellen Nahrungsmittelsystem - von echten Lebensmitteln wächst, in großem Maßstab, direkt neben Menschen, die sie essen wollen ".

Ihr erstes Campus wird Debüt in Brooklyn, New York in diesem Herbst, und sie zugegebenermaßen "haben eine Menge zu beweisen", in der Anfangsphase. Aber alle Anzeichen deuten auf eine große Nachfrage nach echten Lebensmitteln in städtischen Gebieten, und viele junge Unternehmer bereit, um ihr Geschäft Antrieb mit nachhaltigen Lösungen für den Planeten zu verschmelzen..

## **Die Wasserpumpe der Toribio Bellocq.**

Ein ernstes Problem für Landwirte und Individuen sind die Kosten für das Pumpen von Wasser aus einem Bohrloch oder auch. Während die kombinierte Hebel / Pendulum System Veljko Milkovic in Kapitel 4 beschrieben kann den Aufwand mit einer erheblichen Marge zu reduzieren, gibt es andere Methoden, die nützlich sein könnten.

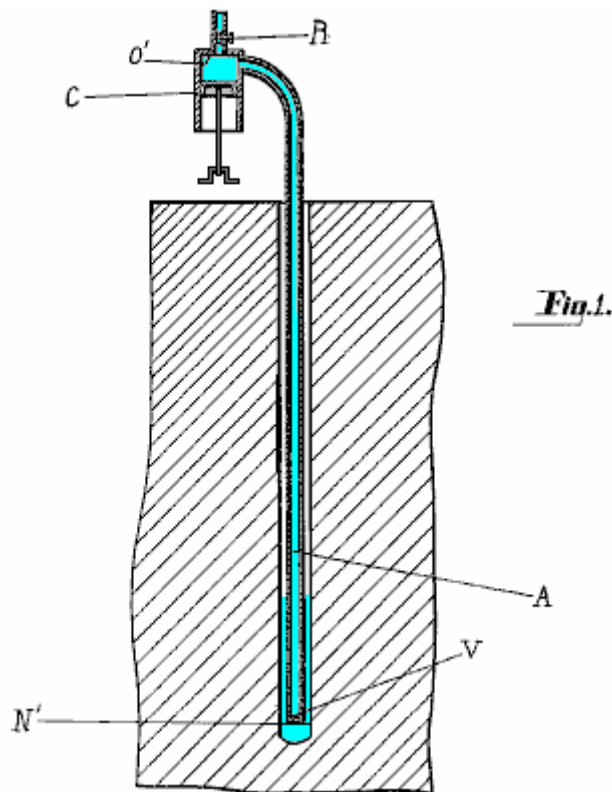
Es wurde ursprünglich angenommen, dass Wasser nicht ohne weiteres zu einer größeren Höhe als 32 Meter oder so gepumpt werden, wenn die Pumpe am Boden des Rohres befand. Toribio Bellocq nachgewiesen 1924, dass dies tatsächlich nicht der Fall ist und dass Wasser in der Höhe mit Hilfe einer Pumpe am oberen Ende einer vertikalen Rohres montiert gepumpt werden. Er zeigte ein funktionierendes System an das Patentamt, wo ein 80-Fuß Vertikal Rohr verwendet, um das Prinzip zu demonstrieren wurde und nachdem sich der Punkt, wurde er erteilten US-Patente 1.730.336 und 1.730.337, und später, US-Patent 1.941.593, in dem er beschreibt, Kammer-Geräte was kann verbessern die Schallwelle Betrieb.

Toribio-System ist sehr einfach. Er legt ein-Wege-Kugelhahn an der Unterseite des vertikalen Rohr (Artikel V im Diagramm unten). Eine Kurbelstange wird dann verwendet, um den Kolben in seiner C Pumpzylinder vibrieren. Der Pumpzylinder hat keine Ventile und der Kolbenhub ist sehr kurz. Sowohl das Rohr und der Pumpenzylinder mit Wasser gefüllt sind, bevor die Operation begonnen wird.

Die schnelle Bewegung des Kolbens erzeugt eine Druckwelle im Wasser in das Rohr. Die Druckwelle bewirkt, dass der Wasserdruck in der Leitung zu steigen und fallen schnell. Diese Änderung Wasserdruck am Einwegventil am Boden des Rohres, bewirkt, dass Wasser in das Rohr gezogen werden, wenn der Druck niedrig ist und der verhindert, dass das Ventil fließende Wasser wieder, wenn der Druck ansteigt.

Dieser sich wiederholende Vorgang bewirkt Wasser bis zu den vertikalen Rohr und nach außen durch ein einstellbares Ventil R. Wenn die Pumpwirkung korrekt abgelaufen gepumpt, gibt es eine fast kontinuierliche Strömung von Wasser aus dem Rohr.

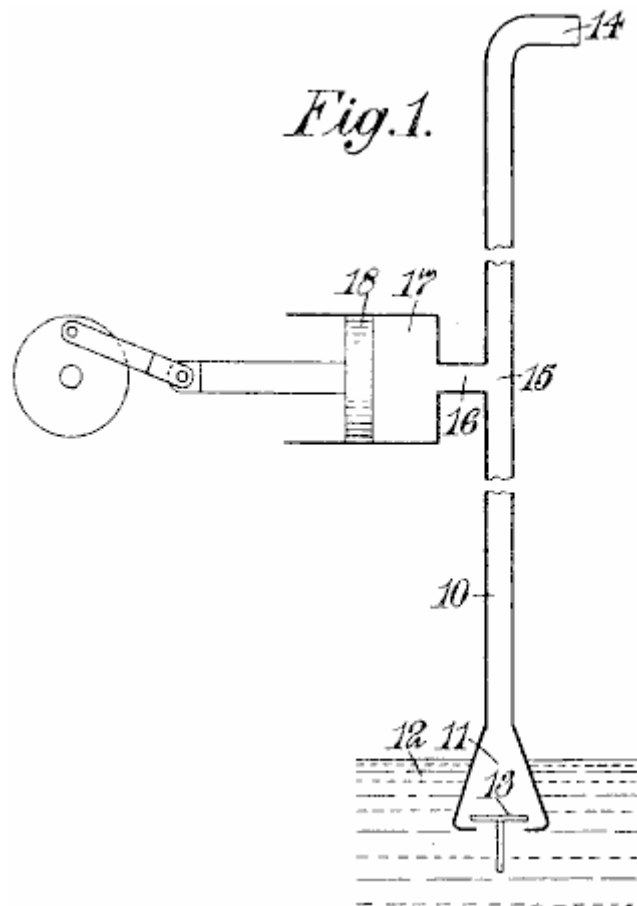
Toribio zitiert ein Beispiel in seinem Patent, wo die vertikale Rohr einen Innendurchmesser von einem Zoll, in einem gut wo das Wasser 20 Meter unter dem Boden platziert. Die Ventilöffnung 30 mm beträgt und die Dichtkugel des Ventils weist einen Durchmesser von etwa 38 mm und enthielten in einem gewöhnlichen Käfig, etwa 20 mm von vertikalen Bewegung des Ventils ermöglicht.



Mit dieser Anordnung weist der Kolben an der Oberfläche einen Durchmesser von 50 mm und einem Hub von 38 mm und wird durch einen elektrischen Motor mit etwa 360 Umdrehungen pro Minute angetrieben. Das Ausflussrohr weist einen Innendurchmesser von einem halben Zoll und dem Ventil R verwendet, um die Strömungsgeschwindigkeit aus dem System zu steuern. Wenn das Ventil korrekt eingestellt ist, wird ein kontinuierlicher Strom erreicht und die Fließgeschwindigkeit beträgt etwa 1000 Liter pro Stunde (265 US-Gallonen pro Stunde, oder 220 Imperial Gallonen pro Stunde). Es ist wichtig, dass die Erstbefüllung des Rohres und voll geöffneten Kolben immer alle Luft zusammen mit dem Wasser gefangen vermeidet. Der Kompressorzylinder kann horizontal oder vertikal. Das Bohrloch kann aus jedem Tiefe sein und es besteht keine Notwendigkeit für das Rohr um die gerade oder vertikal. Wenn das System richtig eingestellt ist, gibt es wenig oder keinen Verschleiß am Ventil an der Unterseite des Rohres. Das Fördermedium muß nicht Wasser sein.

### **Die Wasserpumpe von Richard Dickinson.**

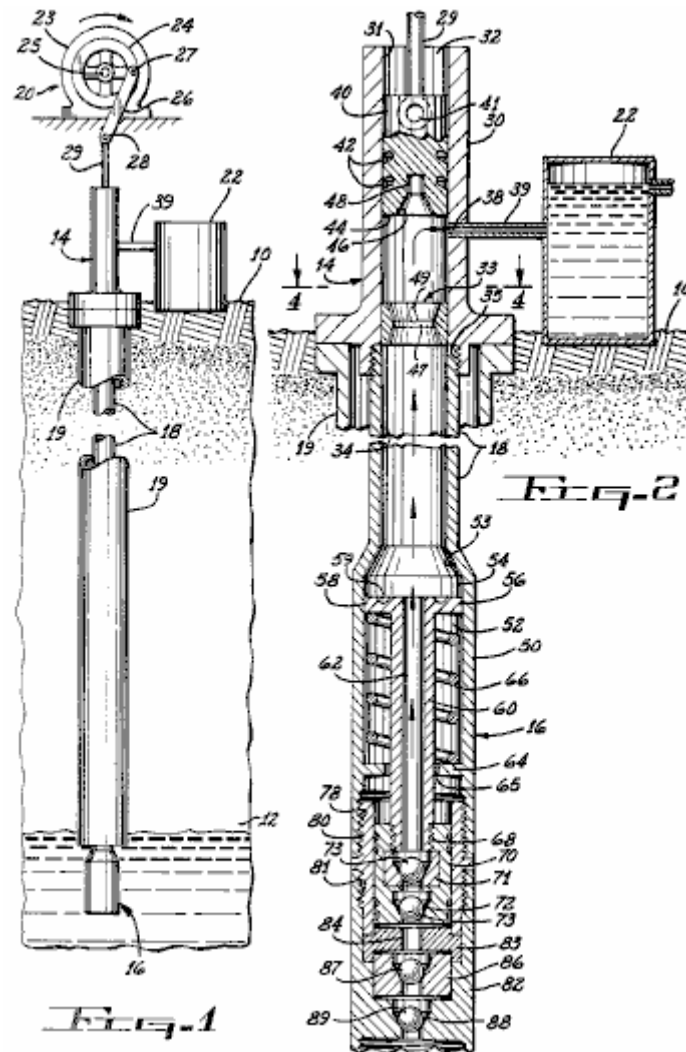
US-Patent 2.232.678 von 1937, zeigen ein sehr ähnliches System mit einem Kolben in einem Zylinder ohne Ventile angesteuert, wodurch eine Druckwelle in dem vertikalen Rohr, das einen ähnlichen Einwegventil am Ende des Rohres aufweist. Interessanterweise wird nicht erwähnt Bellocq Patent gemacht. Dickinson Patent Zeichnung des Systems Umriss wird hier gezeigt:



### Die Wasserpumpe von Arthur Bentley.

Der Enkel des Auto-Designer, hat Arthur Bentley rund 34 Patente auf seinen Namen, von denen einer (US 4.295.799) sehr ähnlich Toribio Bellocq der Pumpe ist. Richard Bruner schriftlich in Calgary Herald Zeitung im Jahr 1989 erzählt, wie ein Prototyp des Bentley-Design auf einem Navajo-Reservat in Arizona getestet wurde. Angetrieben durch vier Solarzellen wurde eine Fließgeschwindigkeit von 120 US-Gallonen pro Stunde erreicht, (etwa halb so Bellocq die Rate bei 20 m Tiefe), obwohl die Tiefe der Navajo auch nicht erwähnt wurde. Die Hersteller behaupten, dass die Pumpe in Tiefen von bis zu 4.000 Fuß bedienen.

Weder diese Bentley Patent noch seine früheren Patent 3.804.557 ist jede Erwähnung von Bellocq die etwas seltsam erscheint, vor allem mit der deutlichen offensichtliche Ähnlichkeit zwischen den Entwürfen. Wiederum sieht man hier ein Kolben verwendet wird, um eine akustische Welle in der vertikalen Leitung und eine Reihe von Ein-Wege-Ventile an der Unterseite des Rohres verwendet wird, um die ansteigende Wassersäule einzufangen und verhindern, dass es das Ausströmen von erzeugen Boden des Rohres wieder. Eine Variation in diesem Patent ist die Zugabe eines federbelasteten Bodenabschnitt an dem Rohr, die abwechselnd komprimiert und durch die Schallwellen expandiert als Teil des Pumpvorgangs, wie in den nachfolgenden Diagrammen dargestellt:



### Die Batterielose 'Ram'-Pumpe.

In hügeligen Gebieten, ist es häufig notwendig, um Wasser zu pumpen, um Orte, wo es gebraucht wird. Diese Standorte sind in der Regel deutlich höher als die Quelle von Wasser. Es ist ein einfaches Gerät namens "Ram Pump", die von Wasser fließen allein versorgt und benötigt keine andere Form der Macht. In gewisser Weise arbeitet es sehr ähnlich wie die Pumpen gerade beschrieben, dass Wasser fließt in eine Druckkammer bewirkt Druckschwankungen, die mit nur zwei Ventilen, und keine andere bewegliche Teile, pumpt Wasser zu einer beträchtlichen Höhe.

Kolbenpumpen eingesetzt, wenn eine schnell fließende Strom aus sauberem Wasser, und mehr als 50% des Wasserstroms in die Pumpe kann zu einem höheren Niveau angehoben werden. Der Rest der Wasser fließt zurück in den Strom an einem Punkt weiter unten. Diese Pumpen sind leicht im Handel erhältlich und interessanterweise haben sie einen COP von Unendlichkeit als der Benutzer muss nicht jede Eingangsleistung und doch erhebliche Pumpleistung erzeugt wird für einen unbegrenzten Zeitraum zu liefern. Da es sich um ein Standard-Engineering-Technik, wird niemand an der, obwohl von "Perpetuum mobile" oder "freien Energie", obwohl die Pumpe am Pumpen seit Jahren mit zu gehen verärgert absolut kein Kraftstoff verbraucht. Dies ist Energie aus der Umwelt auf die gleiche Weise erstellt wie ein self-powered Druckluft Motor schöpft Energie aus der Umgebung, und doch, die Druckluft-Motor wird als "unglaublich", während der Ram Pump ohne Frage akzeptiert wird. Könnte es eine gewisse Voreingenommenheit, die hier zu sehen sein? Die Macht Betrieb der Pumpe kommt aus dem Wasser fließt bergab. Das Wasser kommt in dieser Höhe durch herabfallende wie regen. Die regen bekommt dort durch Verdunstung von Wasser durch die Sonne erwärmt verursacht. Also, unterm Strich kommt die Pumpleistung von der Sonne.

Wenn ein schnell fließender Strom ist nicht verfügbar, aber das Gelände es zulässt, dann ein Ram Pump Fütterung kann gebaut werden. Idealerweise sollte es ein Tropfen von mindestens zwei Metern (sechs Fuß)

auf dem Einlassrohr sein. Dies erzeugt eine schnelle Strömung in die Pumpe durch Einspeisung durch einen steil abfallenden Saugrohr, wie diese:

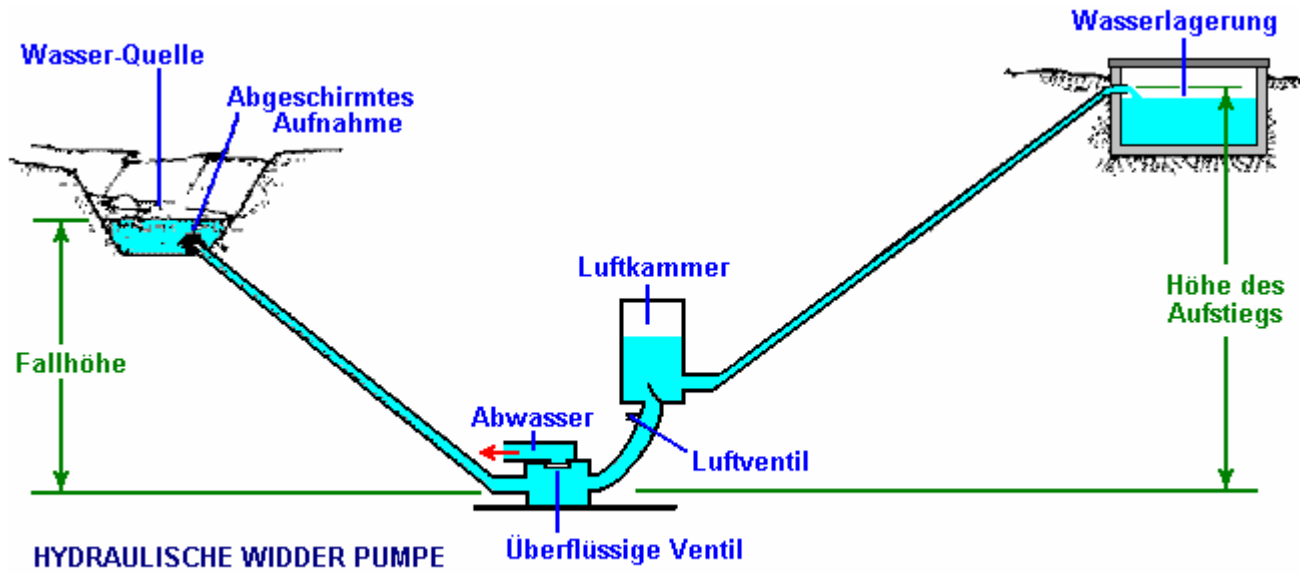


Diagramm aus: [www.thefarm.org/charities/i4at/lib2/hydrpump.htm](http://www.thefarm.org/charities/i4at/lib2/hydrpump.htm)

Die Leistung eines Ram Pump ist beeindruckend, obwohl es nur zwei bewegliche Teile hat. Mit einem Eingang Sturz nur vier Metern und einer kleinen Durchsatzrate von nur drei Litern pro Minute kann ein Stoßheber 69 Liter pro Tag zu einer massiven Höhe von 100 Metern vertikal oberhalb der Pumpe zu liefern. Oder lpd 159 bis 60 Meter über der Pumpe, oder 258 lpt zu einer Höhe von 40 Metern über der Pumpe. Das ist beeindruckend für ein solches einfaches Gerät.

Es arbeitet nach dem Wasser rauschen in die Luftkammer. Dies erhöht den Druck, bis das Ventil an der Basis der Kammer Slams geschlossen. Der erhöhte Druck in der Kammer drückt Wasser aus dem Ausgabeauslaß, Absenken des Drucks erneut. Während dies geschieht, führt das geschlossene Ventil eine "Wasser-Hammer 'Welle der Rückseite Druck, der überschüssiges Wasser drückt aus dem" Abfall "Rohr und drückt Wasser wieder dem Ansaugrohr. Wenn die Druckwelle im Ansaugrohr abführt, das Wasser wieder stürzt Rohres, Schieben des Ventils am Boden der Luftkammer, wieder zu öffnen, um den Zyklus zu wiederholen. Diese oszillierende Druckwelle bewirkt die Pumpwirkung, sehr in der gleichen Weise wie die vorherigen Pumpen, die einen mechanischen Oszillator Pumpe zu verwenden, da keine frei fließende Wasser steht, um die Schwingung zu erzeugen.

Kommerzielle ram Pumpen haben einen Wirkungsgrad von etwa 66%. Die Berechnung der Performance ist:

$$D = (S \times F \times E) / L$$

Wo:

- D** = Wassermenge in Litern in 24 Stunden geliefert.
- S** = Wassermenge in Liter pro Minute, die Pumpe zugeführt.
- F** = Höhe in Metern von der Wasserquelle oberhalb der Pumpe-Aufnahme.
- E** = Der Wirkungsgrad der Pumpe (nehme an 33 % für Heimgeräte gebaut).
- L** = Höhe in Metern, die Versorgung-Auslauf über der Pumpe.

Hier reproduziert mit freundlicher Genehmigung des US AID 1982 von der Website, die in der Abbildung oben gezeigt, ist eine Tabelle mit Werten aus der obigen Formel berechnet, und vorausgesetzt, die 66 % Effizienz eine wirtschaftliche Einheit. Die Eingabe-Flow für diese Zahlen ist eine winzige 1 Liter pro Minute rieseln. Dies ist weniger als die HHO Gasmenge, produziert von der Smack Booster angezeigt, die in Kapitel 10, so dass in der Praxis Sie die Zahlen in dieser Tabelle durch eine realistische Zahl Zufluss Liter pro Minute multiplizieren sein werden.

### Liter in 24 Stunden geliefert

Fallhöhe (m)	Vertikale Höhe in Meter, in denen Wasser über der Pumpe ausgelöst wird											
	5	7.5	10	15	20	30	40	50	60	80	100	125
1.0	144	77	65	33	29	19.5	12.5					
1.5		135	96.5	70	54	36	19	15				
2.0		220	156	105	79	53	33	25	19.5	12.5		
2.5		280	200	125	100	66	40.5	32.5	24	15.5	12	
3.0			260	180	130	87	65	51	40	27	17.5	12
3.5				215	150	100	75	60	46	31.5	20	14
4.0				255	173	115	86	69	53	36	23	16
5.0				310	236	155	118	94	71.5	50	36	23
6.0					282	185	140	112	93.5	64.5	47.5	34.5
7.0						216	163	130	109	82	60	48
8.0							187	149	125	94	69	55
9.0							212	168	140	105	84	62
10.0							245	187	156	117	93	69
12.0							295	225	187	140	113	83
14.0								265	218	167	132	97
16.0									250	187	150	110
18.0									280	210	169	124
20.0										237	188	140

### Entmutigend Mücken und Kleine Fliegen

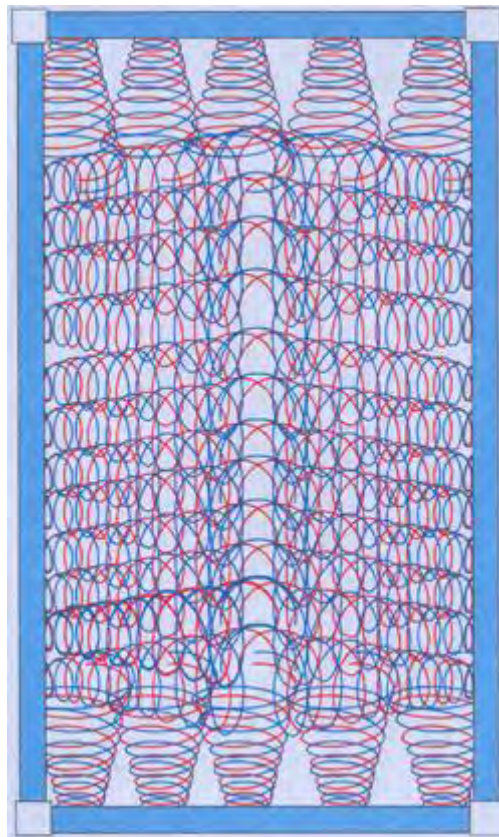
Maurice Cottrell (dessen Werk ist in Kapitel 11) präsentiert, was einen sehr bemerkenswerten Effekt ist. Er sagt:



Was es ist, ist eine Kirchentür in Irland, umgeben mit einem weißen Kunststoff-Rohr mit Wasser gefüllt. Wenn in Palenque in Mexiko Maurice gefunden, dass die lokale Bevölkerung entmutigt fliegt, gefüllt besonders Mücken und sehr kleine fliegen, durch Erhängen Polyäthylen-Beutel mit Wasser aus der Fensterstürze ihre Türen öffnen. Sie weiß nicht warum, aber dafür schreckt fliegen aus die Tür eingeben.

Maurice als den Effekt und seine Meinung ist, dass kleine fliegen durch Regentropfen verletzt werden können und sie gelernt habe, sie zu vermeiden. Einem fallenden Regentropfen wirkt Electrogravitic durch den Wasserstoffatomen im Wasser und fliegen, die im UV-Spektrum, sehen können, kann erkennen, dass die Wirkung rund um den Wassersport und ihren Instinkt macht sie vermeiden, Wasser – ob als Tröpfchen fallen oder nicht. Große Bluebottle fliegen scheinen nicht betroffen sein, aber es gibt ein bestimmter Effekt mit kleineren fliegen.

Wenn eine Tür mit einem 1-Zoll (25 mm) umgeben ist ist Durchmesser Kunststoffrohr gefüllt mit Wasser, wie in der Abbildung oben, zu sehen, dann Maurice ist der Auffassung, dass die resultierende Effekt wie folgt:

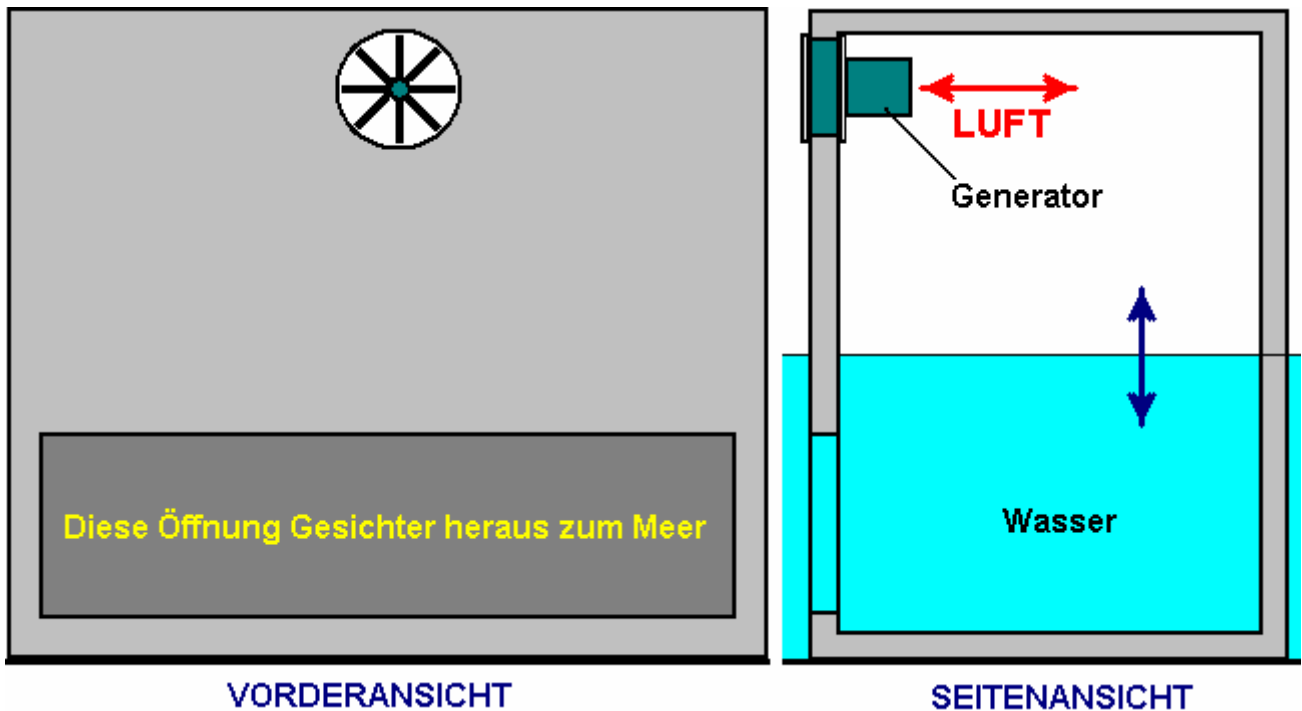


Hier Schwerkraft Wellen setzte sich aus dem Wasser und erstellen eine effektive Barriere ganz über der Tür schreckt die kleinsten fliegen, einschließlich Mücken. Natürlich kann jede Öffnung mit einem wassergefüllten Rohr und nicht nur Türen umgeben sein. Dies ist, zwar nicht so ein erneuerbare Energien-Gerät ist es eine Methode, die auch nützlich sein könnten, wo schwere Krankheiten durch Mücken durchgeführt werden.

### **Stromerzeugung aus der Energie Wellen.**

Obwohl in der Regel nicht der als Option für den persönlichen Gebrauch gedacht, macht Wellenkraft haben ein hohes Potenzial, obwohl, wie Windkraft und im Gegensatz zu Gezeitenkraft, nicht immer verfügbar. Wir neigen dazu, von Wellenenergie-Systeme als groß angelegte und sehr teuer zu denken, aber das ist nicht immer der Fall. In seiner einfachsten Ebene verwendet meisten Wellenkraft System den variierenden Abstand zwischen der Oberfläche des Ozeans oder das Meer und einem festen Punkt auf dem Land oder dem Meeresgrund.

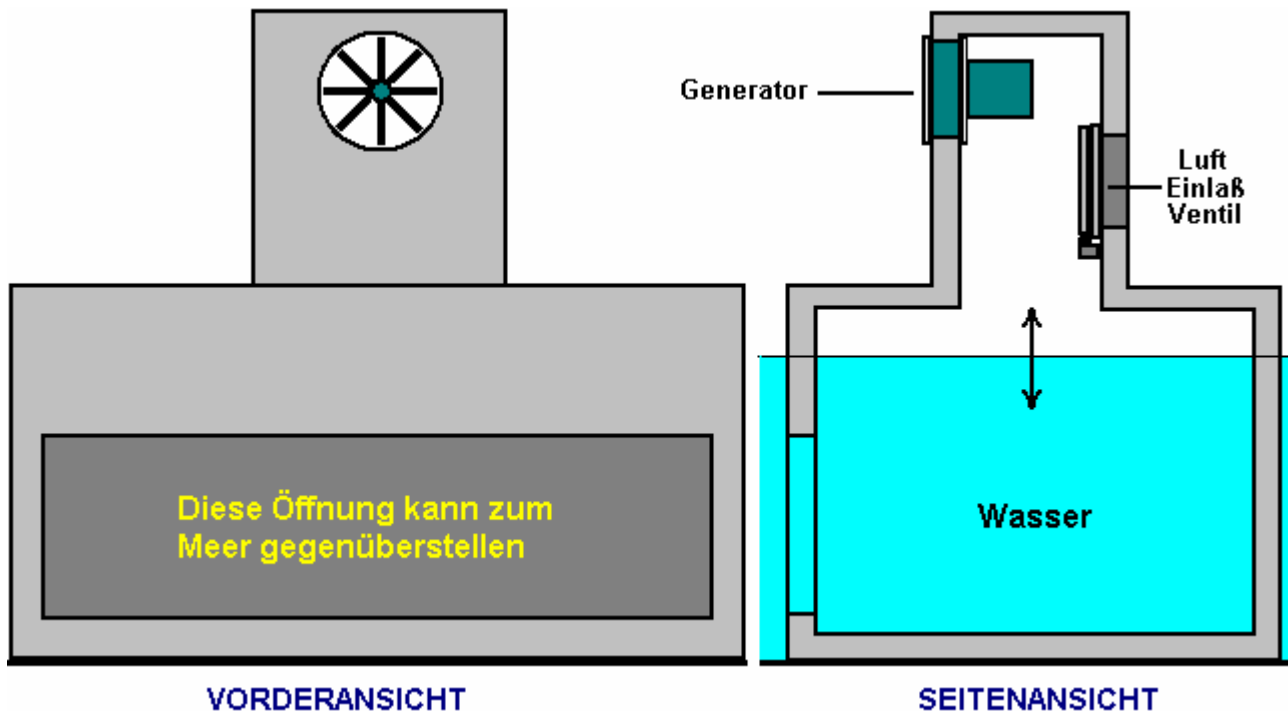
Idealerweise sollte es ein Minimum an beweglichen Teilen sein. Ein nettes Design verwendet eine einfache rechteckige konkrete Gehäuse mit einem elektrischen Generator über dem Meeresspiegel angebracht. Der Generator ist über dem Meeresspiegel ist einfach für Wartung oder Austausch zu erreichen und es gibt keine beweglichen Teile unter Wasser. Es ist eine sehr einfache Konstruktion, die ganz leicht eingebaut werden kann. In seiner einfachsten Form ist es nur ein rechteckiger Kasten mit einer Unterwasser-Öffnung:



Hier ermöglicht eine große Öffnung das Meer in der Struktur, die den Wasserstand in der Box oben und unten bewegen mit der Wellenbewegung außen macht fließen. Als eine Welle vorbeiläuft, komprimiert er die Luft innerhalb des Kastens und die Luft wird durch den Generator Öffnung angetrieben wird, Drehen der Generator Klingen in der gleichen Weise wie ein Windenergie-Generatoranlage hat seinen Schaufeln durch den Wind gedreht.

Einige Generatoren arbeiten gut mit der Luft hin und her durch die Schaufeln, Stromerzeugung, egal in welche Richtung die Klingen gesponnen werden. Mit einem Generator, der besser arbeitet mit nur einer Richtung drehen, dann eine große Klappe eingebaut ist und es ermöglicht, dass Luft in die Struktur zu fließen, wenn der Wasserstand fällt jedoch sofort wieder schließt, beginnt der Wasserspiegel steigt wieder.

Obwohl diese Art von Wellenenergie-Generator ist so einfach, es funktioniert sehr gut in der Praxis, sofern die vertikalen Abmessungen so angeordnet sind, dass die Oberseite des Unterwasserfahrzeugs Öffnung unterhalb der niedrigsten Nipptide und die Unterseite des Generators über der Öffnung ist höchste Springflut. Ein Leitblech Anordnung kann verwendet werden, um den Generator vor Spritzwasser und Sturm Trümmer zu schützen. Es besteht keine Notwendigkeit, die Struktur volle Breite oberhalb des Wasserspiegels haben:

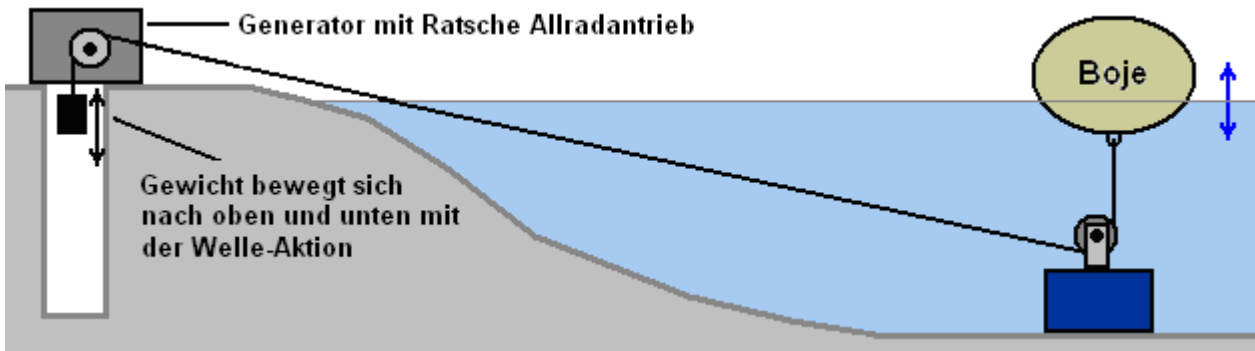


Dies hat den ganz erheblichen Vorteil, dass der Bereich der Wasseroberfläche innerhalb der Struktur sehr viel größer als die Querschnittsfläche des Generatorgehäuses Spalte und so die Luft strömt durch den Generator viel schneller als die Welle ansteigt ist. Dieser Verstärkungsfaktor kann durch Erhöhen der Länge der Basis der Einheit, ferner Vergrößerung der Wasseroberfläche innerhalb der Struktur erhöht werden. Wenn Wellenwirkung ist häufig sehr stark, dann kann es bevorzugt, die Öffnung nach inshore unterseeisch oder seitwärts zu haben, um die Menge an Material in sie durch sehr starke Spannungsspitzen angetrieben reduzieren.

Ein weiterer ziemlich einfach Wellenenergie-Generator-System Design, das auf einfachen Prinzipien, und wurde auf Stefan Nystrom Webseite vorgeschlagen und wird als "WaveReaper"-System. Es arbeitet unter Verwendung einer großen Anzahl von separaten Bojen. Kunststoff-Fässer werden als geeignete Bojen vorgeschlagen, aber fast alle nicht-gefährlichen Behälter, die nicht im Meer korrodieren und die eine erhebliche interne Volumen, können in diesem System verwendet werden.

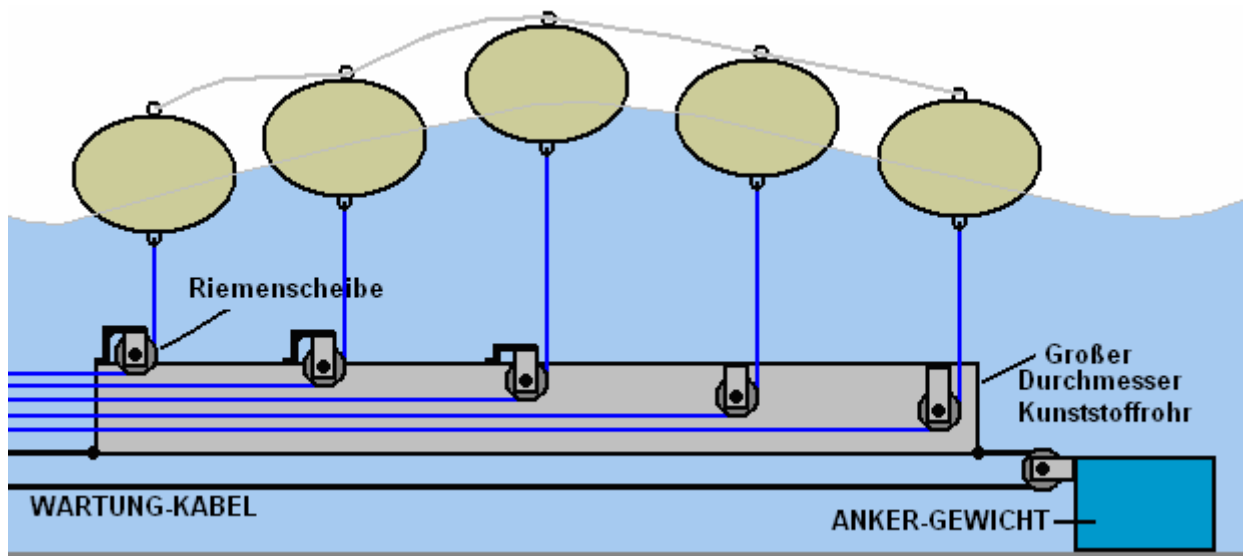
Jede Basiseinheit besteht aus einem Schwimmkörper, einer Riemenscheibe, einem Kabel und einer Ratsche Antriebsverbindung mit der Welle eines elektrischen Generators. Die von der Bewegung der Boje bereitgestellt werden sehr groß sein wie Meerwasser wiegt eine beträchtliche Menge. Das Verbindungskabel straff gehalten wird durch ein hohes Gewicht und das Kabel läuft über eine Riemenscheibe, die auf einer Welle mit der Welle des Generators verbunden montiert ist. Fahrradteile sind für diesen Abschnitt des Antriebs vorgeschlagen, da sie billig und leicht verfügbar in den meisten Orten und sie kommen mit einem gezahnten Kettenrad, die bereits eine geeignete Sperre hinein gebaut.

Der Grund für die Welle ist, dass eine ganze Reihe von Bojen verwendet werden. Diese Bojen sind progressiv weiter von der Küste angeordnet, so daß eine einlaufende Welle hebt die Bojen nacheinander in einer regelmäßigen Folge. Dies bedeutet, dass, während eine Boje ist Vermietung seinem Kabel zurücklaufen inshore (gezogen durch es inshore Gewicht), eine oder mehrere Bojen des anderen werden steigende und Anlegen von Treibersignalen mit der Welle in Verbindung mit dem Generator. Diese Anordnung ermöglicht die Generatorwelle einen kontinuierlichen Antrieb erhalten. Mit einer schweren Schwungrad auf dieser Welle ist ein zusätzlicher Vorteil, da es zu glätten erfolgt die wiederholten Antrieb Hübe die Bojen vorgesehen:



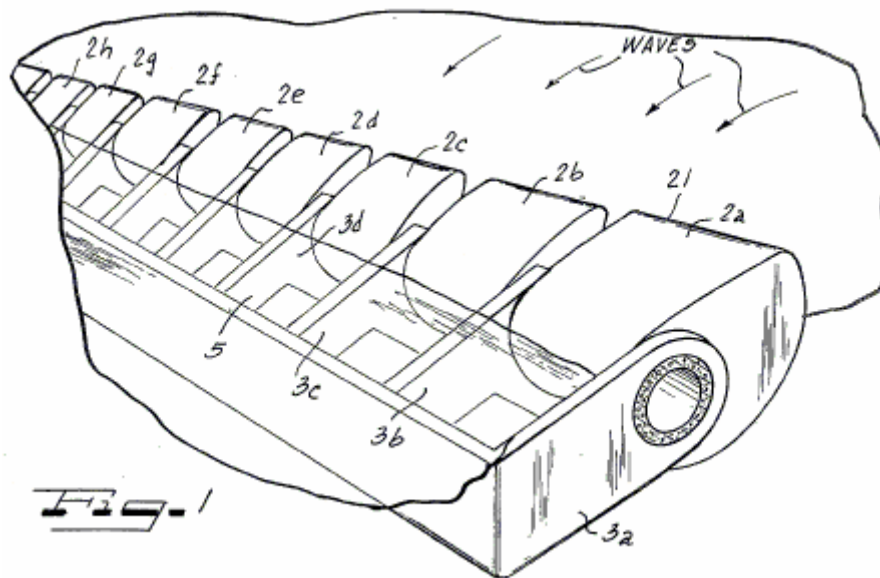
Nachdem ein Bündel von beweglichen Kabeln durch das Meer nahe der Küste geschraubt ist für einen großen Wirrwarr mit Algen und allerlei andere drifting Material fragen. Sehr vernünftig dann schlägt Stefan, daß die Kabel in einem Schutzrohr untergebracht werden. Erhebliche Aufmerksamkeit ist erforderlich, um sicherzustellen, dass die Kabel nicht gegen etwas zu reiben, wie die Bewegung konstant ist und die Kräfte sind hoch werden. Jedes Kabel muss haben einen eigenen Raum indem sie es frei von allen anderen Kabeln und mit einer Riemenscheibe montiert an beliebigen Stellen, wo es zu einer Änderung der Richtung.

Um die Wartung zu erleichtern, wird ferner vorgeschlagen, dass diese Schutzgruppen Rohre nicht lagefixiert, sondern selbst auf einen Flaschenzug so daß sie an Land geschleppt werden kann:



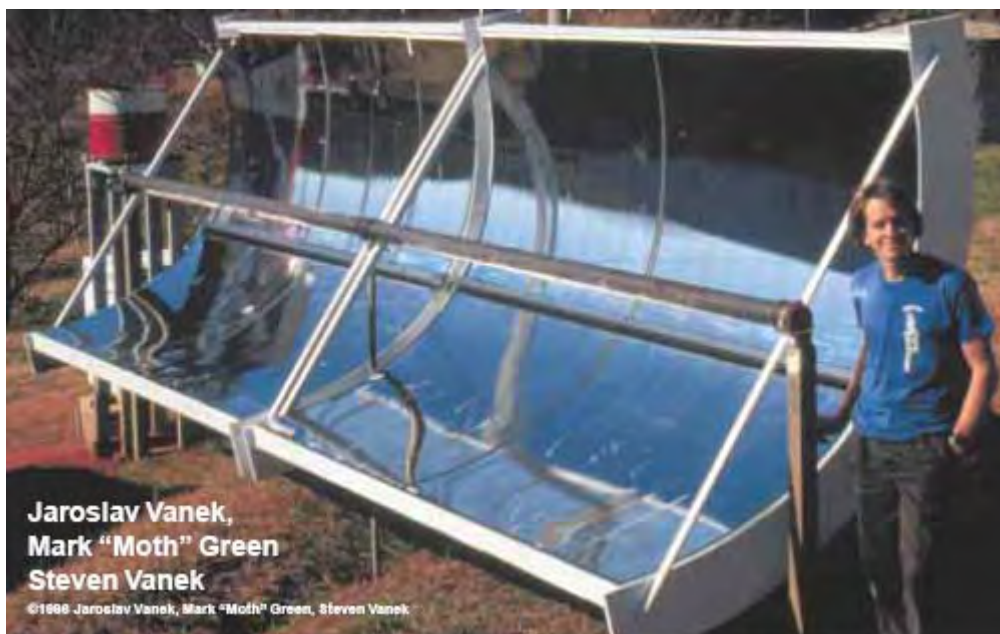
Die Bojen sind auch lose auf der Oberseite mit einer Sicherungsschnur verbunden, so dass sie in einer kompakten Gruppe immer bleiben, obwohl es kaum eine Chance, jede große Seitwärtsbewegung wie die Spannung in der Boje-Kabel ist hoch. Stefan fordert, dass jeder, der seinen Entwurf baut eine Spende via <http://www.o2gruppen.se/> obwohl, wie das geschehen ist macht, ist keineswegs klar für mich, da es nicht angezeigt wird, ein "Donate"-Button auf dieser Website.

Es gibt viele andere Wellen-Power-Geräte, einige mit hervorragender Effizienz, aber die meisten sind in der Regel nicht in der Lage Bau durch die durchschnittliche Amateur. Ein Beispiel ist das "Nicken Ente" design by Stephen Salter von Edinburgh in Schottland, und gezeigt, in dem US-Patent 3.928.967, wo die Welle Macht durch eine Floß-Konstruktion mit nockenförmigen schwimmt extrahiert wird. Diese Schwimmer einen rieselnden Bewegung auf der Oberfläche des Wassers und die Bewegung der einzelnen Abschnitte relativ zu den anderen Abschnitten verwendet wird, um Energie zu erzeugen. Dies ist nicht gerade ein Hinterhof Bau.



### Andere Systeme.

Nicht in diesem eBook enthalten, aber auf der Website <http://www.free-energy-info.tuks.nl> gibt es Artikel aus der sehr zu empfehlen Home Power Website <http://www.homepower.com/home/>, die auf dieser Allgemeinen Thema. Es ist ein System zum Herstellen von Blöcken von Eis unter Verwendung Sonnenenergie allein und keine andere Energieeintrag überhaupt:



Jaroslav Vanek,  
Mark "Moth" Green  
Steven Vanek

©1990 Jaroslav Vanek, Mark "Moth" Green, Steven Vanek

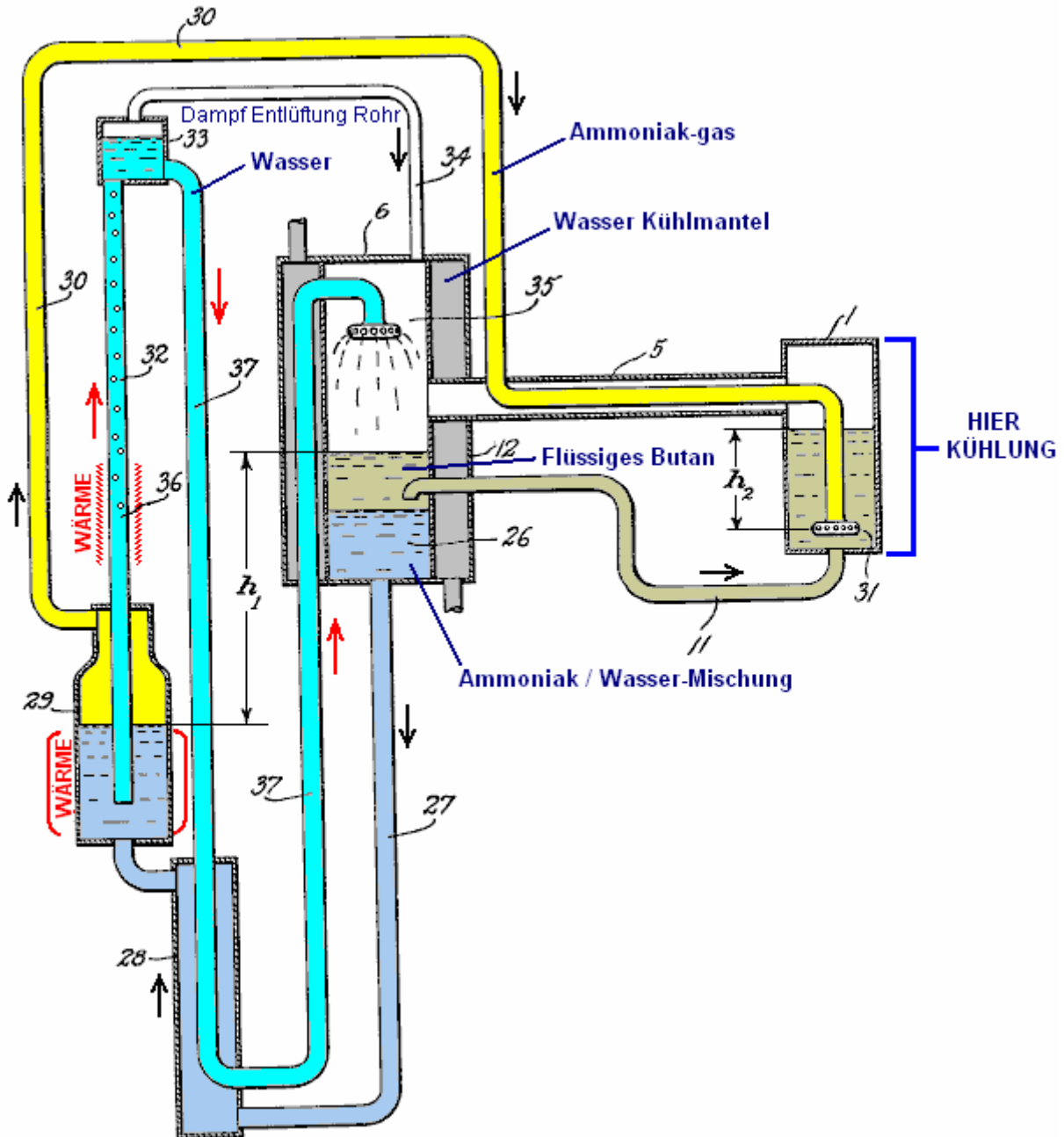
Above: Steven Vanek with his machine which uses solar thermal energy to make ice.

Auch ein zweiteiliger Artikel über Solare Kühlung, die auf Wärmeaufnahme Konzentrate mit verschiedenen Farben, die strategische Positionierung von Gebäuden und Vegetation, praktische Dachüberstände und dergleichen, um die Temperatur im Inneren von Gebäuden in sehr heißen Standorten zu senken.

Es gibt Artikel ist Kochen mit Wasserstoff, Heizung Ihr Haus mit Wasserstoff und Wasserstoff mit einem Grill. Auf der Home Power Website gibt es Informationen zur Nutzung von Solarenergie im Haushalt Wasser zu erhitzen und Sie können den Google Video auf, wie Sie Ihre eigenen Warmwasser-Solaranlage interessant und nützlich finden.

## Kühlen mit Wärme.

Die meisten unserer aktuellen Kühlschränke nutzen Strom, um einen Kompressor anzutreiben, um die Kühlung zu erreichen. Hier ist ein Patent von Albert Einstein (den Sie vielleicht gehört haben) und Leo Szilard, die Wärme nutzt die Macht Kälte statt Strom. Es ist US-Patent 1.781.541 mit dem Titel "Refrigeration" und datiert 11. November 1930.



Unsere Erfindung betrifft das Gebiet der Kälte- und insbesondere auf eine Vorrichtung und ein Verfahren zur Erzeugung von Kälte, wo das Kältemittel verdampft in der Gegenwart ein Edelgas und insbesondere mit dem in der Von Platen und Munters Patent Nr. 1.685.764 von 25. September 1928 bekannt und unsere britischen Patent Nr. 282.428.

Die Aufgaben und Vorteile der Erfindung werden aus der folgenden Beschreibung in Verbindung mit der begleitenden Zeichnung, die mehr oder weniger schematisch eine bevorzugte Ausführungsform unserer Erfindung betrachtet ersichtlich.

In der Zeichnung ist 1 ein Verdampfer, der normalerweise innerhalb der Kammer, die zu kühlende platziert ist. Ein Rohr 5 verbindet den oberen Teil des Verdampfers 1 mit dem mehrere Zwischen-Abschnitt der

Kondensator **6**. Rohrleitung **11** verbindet sich mit dem Boden des Verdampfers **1** und erstreckt sich in den Kondensator **6**, die auf einem Niveau unterhalb des Niveaus des Rohrs **5** ist. Ein Kühlwassermantel **12**, umgibt den Kondensator und ermöglicht Kühlwasser durchströmt.

Leitung **27** verbindet den Boden des Kondensators **6**, mit dem unteren Teil des einen Wärmetauscher Hülle **28**. Der obere Teil der Hülle **28**, ist mit dem unteren Teil des Generators **29**, die durch jedes geeignete Verfahren beheizt ist. Leitung **30** verbindet den oberen Teil des Generators **29** zu einem Punkt nahe dem Boden des Verdampfers **1**, wo sie endet in einem Verteilerkopf **31**. Rohr **30** verläuft im Inneren Rohres **5**, so daß es einen Wärmeaustausch zwischen den Fluiden in den beiden Rohren.

Rohr **32** läuft nach oben aus dem unteren Teil der Generator **29** mit einem Behälter **33**, die auf einem Niveau, das über dem der Kondensator **6** ist angeordnet ist zu verbinden. Eine Wärmequelle **36** ist am Rohr **32** an einer Stelle oberhalb Generator **29** angelegt. Rohr **37** rinnt aus dem Behälter **33**, die durch den Wärmetauscher Mantel **28** und dann weiter bis an die Spitze der Kondensator **6**, wo es endet in einem Verteilerkopf **35**. Rohr **37** verläuft im Inneren der Kühlwassermantel **12**, so dass das Fluid durchquert wird gekühlt wird, wie es fließt. Eine Entlüftungsleitung **34** verbindet den oberen Teil des Behälters **33** mit dem oberen Teil der Kondensator **6**.

Der Betrieb der Vorrichtung ist wie folgt:

Ein geeignetes Kühlmittel, beispielsweise Butan in flüssiger Form, im Inneren des Verdampfers **1** gehalten. Ein inertes Gas, wie Ammoniak, wird in den Verdampfer **1** durch das Rohr **30** eingeführt, und es ist Verteilerkopfes **31**. Das Kältemittel verdampft in dem Verdampfer in Gegenwart des inertes Gases auf die Tatsache zurückzuführen, dass der partielle Druck des Kältemittels wird dadurch reduziert und die erhaltene gasförmige Gemisch gelangt über die Leitung **5** in den Kondensator **6** und. Hier kommt die Mischung in engem Kontakt mit einer Absorptionsflüssigkeit zum Beispiel Wasser, das in den Kondensator durch die Leitung **37** und dessen Verteilerkopf **35** zugeführt wird. Das Ammoniakgas ist gut löslich in Wasser, aber das Butan ist relativ unlöslich, so dass das Ammoniak in die Befreiung des Wassers Butan aus dem Gasgemisch absorbiert wird. Damit übernimmt die butan wesentlichen den gesamten Druck innerhalb des Kondensators, und der Druck ausreichend hoch ist, um seine Verflüssigung bei der Temperatur durch das Kühlwasser gehalten verursachen.

Das spezifische Gewicht des flüssigen Butan geringer ist als diejenige der Lösung von Ammoniak in Wasser und so Schichtung der beiden Flüssigkeiten erfolgt mit dem Flüssigbutan schwimmt oben auf der Ammoniak-Lösung **26**. Die Flüssigkeit gelangt aus Butan Kondensator **6**, über die Leitung **11**, und kehrt zum Verdampfer **1**, wo es erneut verdampft wird und der Zyklus wiederholt.

Gravity bewirkt, dass die Ammoniak-Lösung von Kondensator **6** über die Leitung **27** und Wärmetauscher Mantel **28** fließen, in Generator **29**. Hier bewirkt die Anwendung von Wärme das Ammoniak aus der Lösung in der Form eines Gases, das dann durch das Rohr **30** und Verteilerkopf **31**, in den Verdampfer **1**, wo es reduziert den Partialdruck des Butan ausgetrieben werden, wodurch es zu verdunsten wie bereits beschrieben.

Wasser, mit einem sehr wenig Ammoniak in Lösung gelangt vom Generator **29** durch das Rohr **32**, wo sie weiter durch die Wärmequelle **36** erwärmt wird. Diese Erwärmung bewirkt die Bildung von Dampf in der Rohrleitung **32**, die die Flüssigkeit durch dieses Rohr anhebt und in den Behälter **33** und von dort unter der Schwerkraft durch die Leitung **37** zum Verflüssiger **6** und während seiner Strömung wird diese heiß, niedrig konzentrierte Flüssigkeit durch die Wärme gekühlt -Wärmetauscher Mantel **28**. Es wird weiter durch das Kühlwasser in der Jacke **12** gekühlt, und so einen Zustand erreicht, wo es rasch absorbieren kann Ammoniak in den Kondensator **6**. Vapour Eingabe Behälter **33** durch das Rohr **32**, weiter auf seine Reise in den Kondensator **6** über die Entlüftungsleitung **34**.

Während des Betriebes dieses Equipments ist der Druck, der in den verschiedenen Komponenten Uniform mit Ausnahme der geringen Unterschiede durch Säulen von Flüssigkeit benötigt, um zu bewirken, um die Fluide fließen verursacht. Der Druck, der in Generator **29** muss hinreichend größer als der Druck im oberen Teil des Verdampfers **1**, um Dampf Fluß durch Verteilerkopf **31** machen. Mit anderen Worten muss die Druckdifferenz ausreicht, um das flüssige Kopf markiert **h2** überwinden. Dieser Überdruck in dem Generator durch den Druck durch die Flüssigkeitssäule markiert **h1** in der Zeichnung angelegt ausgewogen. Dies bedeutet, daß **h2** muss kleiner als **h1**, da sonst keine Strömung sein.

Dieses Patent von Einstein und Szilard scheint darauf hinzudeuten, dass eine Wärmequelle wie einem Brand oder einem Solar-Ofen, sollte in der Lage sein, um die Kühlung mit einem Gerät, das keine

beweglichen Teile hat zu produzieren. Es wäre wahrscheinlich notwendig sein, um ein Rinnsal von Wasser durch den Kühlmantel bieten, aber abgesehen davon, es sieht aus wie ein Gerät, das tatsächlich könnte von Menschen, die "aus dem Netz" leben und haben wenig oder keinen Zugang zu Elektrizität verwendet werden. Alles in allem ist es ein interessantes Design.

### **Die Praktischen Aspekte der Sonnenkollektor.**

Ein sehr gut wissen, Verfahren zur Herstellung von Strom aus, was scheint, eine erneuerbare Ressource ist, ist die Verwendung von Sonnenkollektoren. Es scheint kaum der Rede wert, diese als Vertriebs sind so gut gefördert, aber es ist möglich, dass die Probleme mit ihnen nicht verstanden. Früher war dies die teuerste Art der Erzeugung von Strom, aber im Jahr 2015, haben Strom aus freien Energie und erneuerbare Energiequellen nun den von Brennstoffen wie Öl, Kohle und Kernenergie erzeugte Strom überschritten. Ein Großteil dieser Zunahme war Verbesserung der Sonnenkollektoren mit einer Abkehr von der Silizium-Wafer basierten Technologie zu den neueren Dünnschicht Bauweisen. Dass eine Senkung der Kosten machten die neue Sonnenkollektoren lebensfähig als eine Investition für Spekulanten und fuhren die installierte Volumen enorm, mit Solarparks Versorgung des bestehenden Netzes und bekommen für ihre Beiträge bezahlt. Schemes in Deutschland produzieren 7% bzw. 8% für die Anleger. Einzelheiten dazu finden Sie in den 2008-Präsentation <https://www.youtube.com/watch?v=mLHBFyfvK8A> die die Details sehr gut erklärt, gesehen werden.

Was oft nicht realisiert ist, dass Sonnenkollektoren haben eine Arbeits Lebensdauer und Austausch zu einem späteren Zeitpunkt benötigen. Das Leben ist sehr gut, in der Regel zehn bis zwanzig Jahren, aber der Preis der Ersatz müssen berücksichtigt werden. Sonnenkollektoren sind nicht der einzige Teil des elektrischen Systems die müssen ersetzt werden. Im Allgemeinen werden Sonnenkollektoren verwendet werden, um Batterien zu laden, die dann Strom-Ausrüstung, in der Regel mit Hilfe eines "Wechselrichter", die eine Batteriespannung auf eine Netzspannung Wechselstromversorgung ändert. Der große Haken ist, dass die häufig verwendete Bleibatterien haben in der Regel eine Lebensdauer von etwa vier Jahren. Sie sind teuer, schwer und wie sie Blei enthalten, sind sie nicht leicht zu der (gesetzlich) zu entsorgen. Dies ist eine wichtige wiederkehrende Kosten und Entsorgungsproblem. Der Tesla Car Unternehmen verfügt über eine hohe Leistung "Batterie" Design speichern kann Solarstrom und führen Sie dann einen ganzen Haushalt. In der heutigen Zeit ist das Gerät ca. 4 Meter x 2 Meter x 6 Zoll, die um 1220 x 610 x 150 mm ist und der Preis liegt bei etwa US \$ 3.500. Ich hoffe, die Größe und Preis werden beide reduzieren erheblich Fertigungsvolumen steigt.

Ein weiterer Punkt, der nicht mit den älteren Systemen realisiert werden kann, ist, dass der Strom, der aus einer Blei-Säure-Batterie ohne Verringerung seiner Lebensdauer gezogen werden kann, ist sehr begrenzt, ganz abgesehen von der Tatsache, dass jede Bleibatterie ist nur 50% Wirkungsgrad Es erfordert doppelt so viel Strom zugeführt werden soll, wie es danach liefern kannst. Die sichere Entladungsrate für eine Blei-Säure-Batterie wird als "C20" Rate, bedeutet nur, dass der zulässige Strom ist eine, die die Batterie in einem Zeitraum von 20 Stunden entlädt. Zum Beispiel, wenn eine neue Batterie als ein 100 Ampere-Stunde ("100 Ahr") der Batterie gelesen wird die sichere Ableitung Rate beträgt etwa 100 Ampere dividiert durch 20, die 5 Ampere ist. Um zwölf Volt ein Strom von fünf Ampere ist eine Leistung von sechzig Watt. Eine Waschmaschine braucht etwa 2.200 Watt für zumindest einen Teil der Zeit, so um sie (und nichts zugleich anderes) Macht würde 37 dieser 100 Ahr Batterien nehmen. Könnten Sie bequem beherbergen 37 großen Batterien? Wie viel wissen Sie, dass es kosten würde, um sie zu ersetzen alle vier Jahre?

Bitte haben Sie Verständnis, dass ich nichts gegen Sonnenkollektoren und tatsächlich besitzen einige selbst, aber Sie müssen sich bewusst sein, die praktischen Probleme bei der Verwendung von ihnen zu sein und sich nicht vorstellen, dass der Kauf von ihnen wird Ihnen freien Strom für immer danach.

Das nächste zu betrachtender Faktor ist die Tatsache, dass die Kraft "rating" einer Platte wie "120 Watt" ist nicht die Menge an Leistung, die von der Platte zur Verfügung gestellt wird. Es wird, dass die Menge an Strom zu versorgen, wenn es genau Quadratmeter auf bis sehr starker Sonneneinstrahlung in einem Bereich nahe dem Äquator positioniert. Ist das Panel nicht genau auf die Sonne ausgerichtet, so das Panel Ausgabe wird deutlich niedriger sein. Die Sonne bewegt sich mit einer Geschwindigkeit von fünfzehn Grad pro Stunde, so dass Ihr Panel wird nur direkt in die Sonne für etwa vier Minuten angestrebt werden, es sei denn Sie haben es auf einer rotierenden Plattform montiert ist und Sie die Plattform rund langsam schieben, um die Sonne überhaupt gegenüber Zeiten. Während das klingt kompliziert, ist es eigentlich nicht schwierig oder teuer, was zu vereinbaren, obwohl die meisten Menschen nicht die Mühe, das zu tun.

Auch wenn die meisten Sonnenkollektoren arbeiten mit UV und nicht sichtbares Licht, fällt jede kleine Wolkendecke das Panel Ausgabe durchaus spürbar. Es gibt auch das kleine Detail, dass die meisten

Sonnenkollektoren nur im Sonnenlicht oder mit reduzierter Leistung in sehr hellem Tageslicht zu arbeiten. Das bedeutet, den halben Tag nicht zur elektrischen Eingang und im Winter tragen, wenn der elektrische Bedarf am größten ist, die Tage sind kürzeste, Sonnenlicht knapper und Tageslichtqualität sehr schlecht, wenn Sie in der Nähe des Äquators leben. Die Höhe des Sonnenlichts, das Sie erhalten, fällt stetig, je weiter Sie vom Äquator als die Lichtwinkel tiefer und tiefer wird. Dies führt auch zu Problemen im Winter mit ziemlich niedrig Hindernisse wirft einen Schatten auf den Platten und Schneiden der Arbeitszeit für das Panel noch weiter.

Die Wirkung von all dem ist, dass Sie benötigen einen weit größeren behauptete Panel Leistung als Ihre Bedürfnisse scheinen benötigen und ich würde vorschlagen, dass Sie wahrscheinlich zwei bis drei Mal so viele Platten wie die angegebene Wattzahl Panel würde vorschlagen, dass Sie benötigen. Anbetracht dessen, dass Kapitel 10 zeigt, wie ein Generator auf dem Wasser laufen, wäre es billiger zu kaufen und ersetzen einen Generator auf einer regelmäßigen Basis, als Batterien und Platten zu kaufen und zu müssen, sie zu ersetzen. Ein Generator läuft auch in der Nacht und durch den Winter.

Allerdings, wenn Sie die Installation von Sonnenkollektoren, beachten Sie bitte, dass es erhebliche Unterschiede zwischen den Platten, die die gleiche scheinbare Rating. Ein wichtiger Faktor ist die von der Zelle unter normalen Betriebsbedingungen erzeugten Spannung. Das macht den Unterschied zwischen einem guten Laderate unter schlechten Bedingungen und einer nahe Null Laderate zu diesen Zeiten. Die guten Panels haben eine größere Anzahl von Zellen und die höhere Spannung erzeugt kann einen großen Unterschied machen, so überprüfen Sie die technische Spezifikation Dokument auf jeder Platte Sie zu prüfen, und achten Sie auf die Spannungszahlen und nicht nur die (maximale) wollen "Leistung" durch den Hersteller oder Verkäufer zitiert. Die Platten, die ich abgeholt werden von Kyocera gemacht, aber tun Sie Ihre eigene Überprüfung als Designs ändern sich von Jahr zu Jahr. In der heutigen Zeit, sind Sonnenkollektoren nur etwa 17% effizienter, was bedeutet, dass 83% der Leistung erreicht sie nicht gehen, um Strom zu machen.

Solarzellen dehnen sich während des Tages zu erwärmen und müssen daher in einer Weise, die für diese Ausdehnung und Kontraktion während des Tages und der Nacht ermöglicht montiert werden. Wie Sie nicht wollen, um ein Überladen einer Batterie wird allgemein als wesentlich für einen Regelkreis zu verwenden, um dies zu verhindern. Im wirklichen Leben, wenn Sie die auf einer täglichen Basis erzeugten Strom zu nutzen, gibt es wenig oder gar keine Chance, überladen, aber Sie können dies selbst entscheiden.

Eine neuere Entwicklung ist es, die Sonnenkollektoren zu verwenden, um eine Batterie-Ladesystem pulsierende fahren. Dies hat den großen Vorteil, dass der Akku geladen bleibt nicht stehen, wenn das Licht, das auf der Platte eine Spannung, die zu niedrig ist, um die Batteriebank direkt in Rechnung stellt. Mit einem pulsierenden Einheit, ist die Ladeimpulsspannung weitgehend unabhängig von der Eingangsspannung und so eine gute Laderate kann bei schlechten Lichtverhältnissen, einschließlich der Dämmerung hergestellt werden. Dies kann die Batterie zu verlängern Ladezeit ganz erheblich, vor allem im Winter, wenn es weniger Licht. Zu diesem Zeitpunkt wird eine der John Bedini die Unternehmen bietet diese Einheiten zum Verkauf.

Beurteilung der Sonnenkollektoren in der Regel aus der Sicht der zu wissen, was die Baumstümpfe sind, es sei denn, Sie leben in einer sehr guten Lage auf dem Planeten und haben ein gutes Angebot von Ersatz Geld ausgeben, dann sind sie nicht eine große Lösung, aber das ist etwas, was Sie Außerdem müssen für sich selbst entscheiden.

Allerdings haben gesagt, daß eine Regelung hat vor kurzem in der GB eingeführt worden, und es scheint eine realistische Möglichkeit. Im Rahmen dieser Regelung hat der Hausherr nicht kaufen, die Sonnenkollektoren, sondern nur zahlt, um die Kosten für die Installation zu decken. Zum Beispiel dieses Haus:



hat einundzwanzig Kollektoren auf dem Dach montiert ist und die Gesamtkosten für den Vermieter war nur £ 500. Der Hauseigentümer erhält eine sehr viel geringere Stromkosten und rechnet damit, die Installationskosten innerhalb von zwei Jahren zu erholen. Auch im November bei 52 Grad Nord, sind diese Platten eine gute Leistung. Keine Batterien beteiligt sind und die Platten binden direkt an das Stromnetz.

Nicht mit, um für den Kauf von den Platten selbst macht einen riesigen Unterschied für die Lebensfähigkeit einer solchen Anlage zu bezahlen. Ich verstehe, dass die Strategie hinter dieser Regelung ist es, die derzeit winziger Prozentsatz von Strom in Großbritannien, die aus erneuerbaren Quellen erzeugt wird, zu erhöhen, indem sie den Menschen eine Regelung, die tatsächlich macht es sich lohnt, eine Anlage haben.

### **Ein Sonnenkollektor-Schreibtisch-Lampe**

Es wurde darauf aufmerksam gemacht, dass die LED-Beleuchtung einen für den Menschen schädlichen Frequenzbereich aufweist, der die Wellenlängen nahe dem roten Ende des sichtbaren Spektrums auslöst und eine Beleuchtung mit Blaustich erzeugt, die zu Makuladegeneration und anschließend zu Sehverlust führt verwendet als Beleuchtung innerhalb des Hauses. Dadurch wurde der Bereich für die Solarbeleuchtung entfernt.

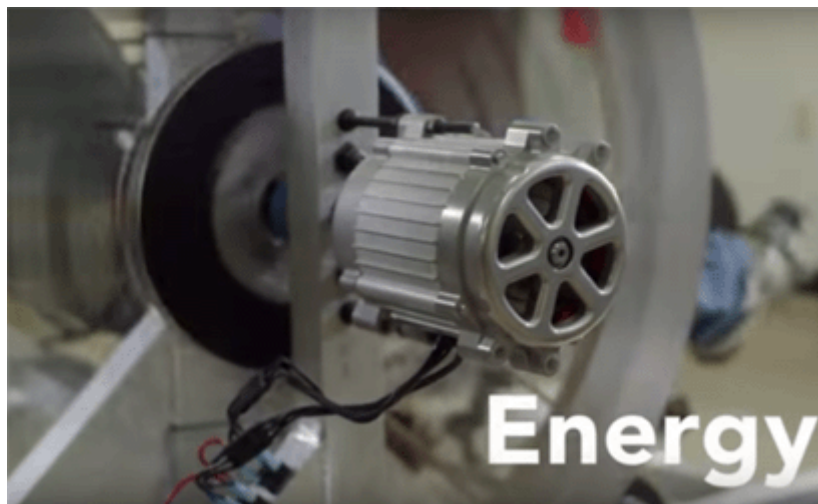
### **Manoj Bhargava**

In diesem eBuch gibt es viele Designs zur Erzeugung von Elektrizität, immer reines Wasser und meine Websites haben auch einige Informationen über Gesundheitsfragen. Diese Dinge haben alle aus der Sicht von Ihnen, als ein einzelnes Individuum, etwas zu tun, trotz der mit sehr begrenzten Finanzen, Arbeitsbereich, Werkzeuge und Fähigkeiten angesprochen. Es gibt eine sehr interessante und inspirierende Videos bei <http://billionsinchange.com/film> die einen Teil der Arbeit von Manoj Bhargava und seine Kollegen beschrieben. Manoj produziert ein Getränk namens "Fünf-Stunden-Energy", die ein wichtiges Handelsprodukt wurde, so dass Manoj vier Milliarden Dollar. Das hat ihm die Freiheit



gegeben sein gesunder Menschenverstand und praktische Einstellung zu verwenden, um beginnen mit den großen Fragen der Hälfte der Bevölkerung der Welt zu beschäftigen - frei Energie, sauberes Wasser und die Verbesserung der Gesundheit. Mit seiner Finanzen, arbeitet er mit viel größeren Lösungen für diese Probleme und einige seiner Entwürfe sind sehr interessant. Er vermeidet jede Erwähnung oder Verwendung von unkonventionellen Systemen.

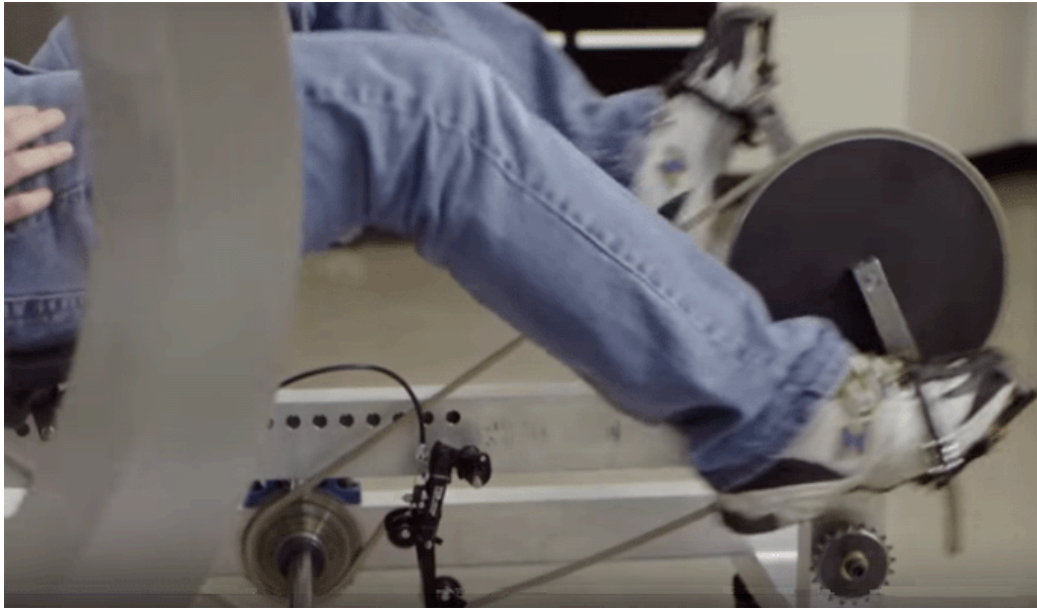
Für die Bereitstellung von Strom, schlägt er die Verwendung eines angepassten Fahrrad, die einen Generator dreht und lädt eine Batterie, die Mobiltelefone langsam und Beleuchtung bieten aufladen kann. Es wird gesagt, dass eine Stunde Tritt 24 Stunden nach (Low-Power) Strom produzieren kann. Sein Entwurf sieht wie folgt aus:



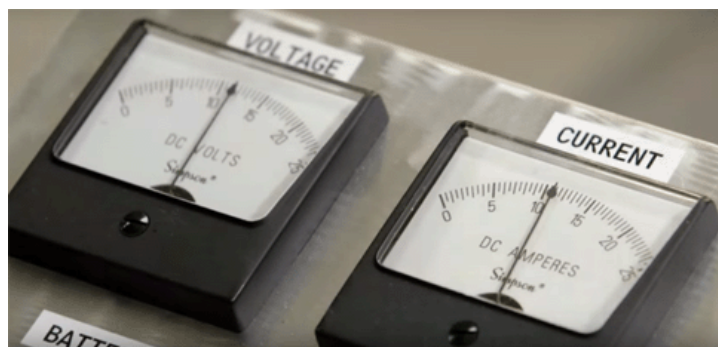
Dies ist der Generator, der durch den Riemen versponnen wird von den Pedalen Getriebe. Das Rad mit dem großen Rand bildet ein Schwungrad und obwohl er es nicht erwähnt, das Schwungrad bewirkt einen Energiegewinn. Der Grundaufbau sieht wie folgt aus:



die Radfahrer Pedale in einer Liegeposition und der Belting treibt das Getriebe, die die Generatorwelle dreht:



Das Design produziert viel mehr Strom, als ich erwartet hätte:



Diese Meter zeigen mehr als 100-Watt erzeugt wird. Allerdings ist die Produktionskosten immer ein wichtiger Faktor in diesen Dingen, vor allem weil die Menschen, die sie am meisten brauchen, sind die Menschen mit am wenigsten Geld. Vielleicht ist eine Version, die von einem vorhandenen Fahrrad angetrieben wird, könnte die Situation erleichtern - das Verfahren bereits für einige Trainingsgeräte verwendet. Ein weiterer Faktor,

### **Kostengünstig Kühlsysteme**

Wenn die meisten Leute von Klimaanlage denken, denken sie an große Teile der Ausrüstung, die teuer zu kaufen und teuer zu laufen sind und die in einem festen Standort montiert sind. Während diese Systeme sind sicherlich wirksam (obwohl oft laut im Betrieb), gibt es andere Möglichkeiten der Verbesserung der Lebens, Reisen und Arbeitsbedingungen. Wege, die nicht sehr teuer zu kaufen sind, und die sind nicht teuer zu laufen. Viele Menschen haben sich Luftkühler gefertigt und teilen ihre Designs mit Web-Videos, und ich möchte, um sie zu zeigen, was sie erreicht haben, zu danken.

Einfache Kühlsysteme können zwei verschiedene Operationsmethoden zu verwenden. Eine Methode ist, um Eis hergestellt wurde verwenden mit einem normalen Kühlschrank oder Gefrierschrank (den Personen, die in Orten, wo Luftkühlung würde als ein Vermögenswert sehr häufig). Ein anderes Verfahren verwendet die bekannte Prinzip, dass, wenn Wasser verdampft, zieht es Wärme aus der Umgebung als Teil des Prozesses.

Die allgemeine Idee ist, um etwas Luft zu kühlen und dann mit einem Fan, dass kühlere Luft, wo es am effektivsten für den Benutzer zu blasen. Typischerweise wird die Kühlung am meisten innerhalb von

Gebäuden und in Fahrzeugen notwendig. Innerhalb von Gebäuden, Strom ist oft vorhanden. Innerhalb Fahrzeuge, zwölf -Volt- oder ähnliche Niveaus der Gleichstrom sind generell verfügbar. In beiden Orten kann ein Solarpanel (möglicherweise durch eine Autobatterie für den Nachtbetrieb gestützte) ein nützliches System zu betreiben.

Was wir hier reden, ist ein kleines System, das nicht so effektiv wie eine große wirtschaftliche Einheit sein wird, aber noch ist etwas, was eine große Verbesserung in einem kleinen Bereich machen können. Etwas, das scheint nicht zu viele Menschen kommen ist, dass man mehr als eine dieser Einheiten, die in einem Raum oder Fahrzeug haben.

Während ich freue mich, dass Menschen ihre einfache Designs auf dem Netz gemeinsam, sie in der Regel davon ausgehen, dass die Komponenten, die sie verwendet haben, sind für jedermann verfügbar ist, und das ist ganz und gar nicht der Fall, wie die Gegenstände, die leicht verfügbar sind lokal stark variieren bei verschiedenen Orte auf der ganzen Welt. Aus diesem Grund sollte Ich mag die verwendeten Grundlagen zu diskutieren, so dass, wenn eine gewählte Design nutzt etwas, was nur vor Ort nicht erhältlich, können Sie eine geeignete Alternative, die vor Ort bei niedrigen Kosten verfügbar ist, zu wählen.

Lassen Sie uns mit Innenkühlung starten. Die unerwünschte Erwärmung kommt hauptsächlich von der Sonne, die durch Fenster und von der Hitze undicht in durch die Wänd , weil die Außenseite der Wände wird durch das Sonnenlicht direkt auf sie zu fallen oder durch Heißluft entlang der Außenfläche der Wand fließt, erwärmt. Von diesen beiden Hauptquellen für Raumheizung, die Sonne durch die Fenster in der Regel die größere Wärmequelle.

Wenn ein Zimmer hat ein oder mehrere Fenster mit Blick auf die Sonne und ein oder mehrere Fenster, die die Sonne nicht stellen, dann ist ein erster Schritt könnte sein, mit glänzenden Material bedeckt Isolierung Schnitt verwenden, um die Fenster, durch die die Sonne scheint genau zu passen. Vorhänge können in der Regel halten die Isolierung an Ort und Stelle auf ihre eigenen, aber wenn das nicht bequem ist, kann dann ein paar kleine Stücke von Klebeband Arbeit angemessen und immer wieder, Tag für Tag verwendet werden. Die äußere Schicht glänzend reflektiert das meiste Sonnenlicht wieder aus dem Zimmer. Die äußere Oberfläche der Isolationsfolie erwärmt sich nicht das gesamte Licht reflektiert , aber die Isolationsschicht hält , dass die meisten tatsächlich Wärme in den Raum, was zu einer großen Verbesserung bei der Raumtemperatur, obwohl die Lichtstärke deutlich reduziert auch. Dieser eignet sich für Menschen, die in Wohnblocks, wo es keine gute Anbindung an die Außenseite der Fenster.

Im Falle von Menschen, die in Bungalows oder anderen niedrigen Gebäuden, sollte die Verwendung von Schatten nicht übersehen werden, da es ein sehr wirksames Mittel zur Verringerung der Temperatur. Dieser Effekt ist auch sehr auffällig in kühleren Ländern an sonnigen Tagen, da es eine sehr deutliche Wirkung Fahrt auf einer Straße, die großen Bäume auf der gleichen Seite wie die Sonne hat. Mit dem Autofenster offen, es ist ein sehr erheblichen Rückgang der Temperatur, wenn das Auto in den Bereich von den Schatten der Bäume. Ich behaupte nicht, wachsende Bäume, die Schatten geben, wie das ist nicht günstig für die meisten Menschen, aber eine einfache Überhang oder eine vorübergehende oder Markise kann möglich sein, direkte Sonneneinstrahlung kommt durch die Fenster zu blockieren. Eine Markise oder Überhang hat keine Betriebskosten.

Werfen wir einen Blick auf eines der auf der Webseite gezeigten Systeme. Diese wird verwendet, um die Temperatur in einem Haus mit einer Wohnfläche von 1.700 Quadratfuß (158 Quadratmeter) und der Video-Präsentation zu senken, ist bei <https://www.youtube.com/watch?v=6ScZiMiva9M> und befasst sich mit ein Haus, wo die Tagestemperaturen außen über 100 Grad Fahrenheit (38 Grad Celsius), so dass die Innentemperaturen unbequem. Mit seiner Laufkühler und der Außenluft 90F (32C) die Luft in das Haus ist 69F (20.5C), was bedeutet, dass der wärmste Ort im Haus ist rund um 75F (24C). Wie heiße Luft steigt, ist der heißeste Ort im Haus der höchste Punkt und sehr sinnvoll, hat er eine Abzugshaube, die die heißesten Luft aus dem Haus zieht und schiebt ihn in den Dachboden (die nach außen offen ist und so verhindert montiert an die Außenluft).

Damit das System wirksam zu sein, sind alle Fenster und Türen geschlossen mit Ausnahme des einen, der die darauf montierten Kühlsystem gehalten. Dieser bläst die heißeste Luft aus dem Haus und in der gleichen Zeit, zieht frische Luft durch das Kühlsystem. Sie können die Dachlüfter hier sehen:



Die Luft kommt durch ein großes Fenster, die Verdunstung Pads an den Fensterrahmen mit einem einfachen Holz-Montagesystem eingespannt hat:



Die Pads werden durch Wassertropfen auf den oberen Rand des Fensters durch eine kleine Pumpe in einer großen Kunststoff-Box mit Wasser gefüllt unter Wasser gepumpt feucht gehalten:



Überschüssiges Wasser wird in das Reservoir durch zwei kurze Abschnitte der Kunststoff-Dachrinnen zurückgeführt, wie hier gezeigt:



Die besondere Lüfter und Pumpe ziehen insgesamt 120 Watt, und so als eine "Einheit" der Strom ist 1000 Watt für eine Stunde, läuft das System den ganzen Tag und Nacht ist ein Stromverbrauch von  $120 / 1000 \times 24 = 2,88$  Kilowatt - Stunden pro Tag. Die Baukosten in Amerika im Jahr 2013 waren etwa US \$ 60.

Wenn Solarpanel Macht, mit einer Blei-Säure-Batterie verwendet werden soll, denken Sie bitte daran, dass die Batterie nur 50% effizienter, was bedeutet, dass es nur zurückgeben Halbjahr des laufenden dass man hineinsteckt. Auch, denken Sie bitte daran, dass die Solarkollektoren sind für helle Sonnenlicht direkt auf sie zu genau 90 Grad an der Tafel und im normalen Betrieb bewertet, ist weit weniger als den Händler beanspruchten Leistung, ganz zu schweigen von der Tatsache, das Panel Ausgang, dass die Platte wird nur während der Tagesstunden in Betrieb sein. Wie vor, dass wissen viele solcher Anlagen nicht zu Tag und Nacht betrieben werden kann und so den Solarbetrieb durchaus wirtschaftlich sein. Auch ist 120 Watt eine große Menge an Eingangsleistung und konnte fast sicher für kleinere Anlagen reduziert werden.

Es ist nicht ungewöhnlich für die Kühlung aus einem einzigen Raum, um zufriedenstellende in vielen Situationen. Hierzu Verwendung einer sehr kleinen geschlossene Einheit wird häufig als ausreichend angesehen. Diese Einheiten verwenden in der Regel ein Fan von einem alten Computer, in der Regel auf 12V läuft und Zeichnung über 4 Watt. Für die Autos, die noch nicht über eine Klimaanlage, ist ein Fan von dieser Art sehr praktisch, da es direkt an der 'leichteren Zigarette' Steckdose oder aus einer direkten Drahtverbindung über eine Sicherung ausgeführt werden können, an die Autobatterie. Für den Innenbereich, kann jeder winzigen 12V Netzeinheit die Einheit für minimalen Kosten zu versorgen.

Diese Einheiten wurden in allen möglichen Formen und Größen hergestellt und von allem, sehr gut tun, wenn Lockerung übermäßiger Hitze. Diese sehr kleine Einheit verwendet einen 12V 3,6 Watt Computer Lüfter bläst Luft in einem kleinen isolierten Kasten Eis enthalten und kann bei <https://www.youtube.com/watch?v=6pwHvXZr1A4> gesehen werden. Trotz der als ein 12V Gerät gelesen kann der Lüfter tatsächlich auf einem Kostengünstig USB-Buchse ausgeführt. Kalte Luft aus den Löchern neben dem Ventilator gebohrt:



Dieser ist bei <https://www.youtube.com/watch?v=Wf2Zhu4Fmzo> verwendet einen 21-Zoll (535 mm) quadratische Box-Fan mit einem einfachen Verdampfungssystem angeschlossen sind:



Dieser bei <https://www.youtube.com/watch?v=gawOWyhtthU> verwendet auch eine Computer-Fan:



Dieser bei <https://www.youtube.com/watch?v=LiS0W5peFBk> eine Wal-Mart-Akku-Gebläse, das bedeutet, dass mit einem Solarpanel, um zusätzliche wiederaufladbare Batterien aufzuladen, wenn das Gerät in Betrieb ist, das Gerät könnte verwendet sehr, sehr billig zu laufen. Ein gewöhnliches Eis-Box verwendet wird, so vielleicht kalte Getränke sind eine mögliche zusätzliche Option:



Auch mit einem normalen Eisschrank der <https://www.youtube.com/watch?v=N1NwXBxpShQ> Einheit hat einen Holzsteckdeckel und verwendet ein Auto-Fan:



Die Einheit an [https://www.youtube.com/watch?v=NUhs\\_1puHk0](https://www.youtube.com/watch?v=NUhs_1puHk0) zur Verwendung in einem Fahrzeug vorgesehen, obwohl natürlich, sie leicht in einem Haus mit einem kleinen 12-Volt-Netzgerät betrieben werden. Die bevorzugte Kühlmittel 2-Liter-Plastikflaschen mit Wasser, das in einem Gefrierschrank eingefroren war solide gefüllt. Der Erbauer, dass die Flaschen ein Auto schneller als Eis tut abkühlen und die Flaschen bieten auch eine längere Kühl als Eis kann:



Der Lüfter ist auf Luft in den Behälter und die kalte Luft tritt durch die vier Löcher gebohrt, um den Ventilator zu blasen. Dieser Entwurf schlägt vor, dass als vorübergehende Maßnahme, stehen einige gefrorene 2-Liter-Flaschen vor einem gewöhnlichen Fan könnte eine effektive Kühlung in einem Raum. Mit Eis oder Flaschen aus gefrorenem Wasser ist energieeffizient wie Kühl- und Gefriergeräte sind in der Regel zu 300% effizient. Das heißt, die Kühlenergie dreimal größer ist als die elektrische Energie verwendet wird, um diese Kühlung zu erreichen.

Dies sind nur einige der vielen geniale und einfache Designs, die das Leben viel bequemer in Bedingungen, die allgemein als übermäßig warmen werden machen könnte. Ein wenig Zeit damit verbracht, diese Prüfung und in Web-Videos gezeigt, ähnliche Einheiten sollten Sie Vertrauen zu Ihrem eigenen zu bauen geben, oder wenn Sie es bevorzugen, zu entwerfen und bauen Sie Ihre eigenen einfachen Gurren-System.

### **Sinnvolles Gebäude**

Es gibt einen berühmten amerikanischen Architekten namens Michael Reynolds. Er hat eine sehr geringe Meinung zu konventionellem Wohnraum, den er für ein "Abteil" hält, das vollständig von externen Stromquellen abhängig ist. Seine Meinung ist berechtigt. Er produziert Gebäude, die von seiner Frau "Erdschiffe" genannt wurden und der Name hat sich weltweit durchgesetzt.

Das Ziel ist, ein Haus zu schaffen, das überhaupt keine Stromrechnungen hat. Ein Gebäude, das sein eigenes Wasser sammelt und dieses Wasser mehrmals nutzt. Erzeugt seine eigene elektrische Energie. Bietet eigene Heizung und Kühlung. Wächst etwas von seinem eigenen Essen und verwendet Materialien, von denen viele von früheren Besitzern entsorgt wurden - Fahrzeugreifen, Getränkedosen aus Aluminium und Glasflaschen. Ein EarthShip kann ein stilvolles und komfortables Zuhause sein:



Natürlich hängen die Gesamtkosten für die Struktur und Einrichtung von der vom Eigentümer gewählten Qualität ab. Dieses spezielle EarthShip ist eines in dem Film "Building Off The Grid", der im Peer-to-Peer-Netzwerk zu finden ist, nahm 50 Freiwillige vier Wochen, um die Grundstruktur zu vervollständigen, und dann wurde ein anderes Team von Arbeitern bezahlt, um zu liefern und zu installieren die Armaturen und Armaturen.

Die Struktur ist nach Süden ausgerichtet und verfügt über zwölf große Sonnenkollektoren, die an der Oberseite des Gewächshausbereichs angebracht sind. Obwohl dieses Bild es nicht zeigt, gibt es entlang der Rückseite des Grundstücks einen Entwässerungsgraben, um schweres Regenwasser abzuleiten, das vom schützenden Hang hinter dem Grundstück kommt:



Die Wände des Grundstücks sind 2,13 Meter dick, um die Verwendung von relativ einfachen Materialien zu ermöglichen und, was noch wichtiger ist, eine thermische Masse zu schaffen, die das Innere des Gebäudes im Winter warm und im Sommer kühl hält. Es gibt keine wesentlichen Rechnungen für Heizung oder Kühlung und normale elektrische Ausrüstung wird von den Sonnenkollektoren geführt.

Das Design des elektrischen Systems ist älter und wie gezeigt, müssen etwa alle vier Jahre Bleibatterien ersetzt werden. Ein kleineres System, das Gleichstrom-Batterie-Impuls-ladegeräte antreibt, würde eine schnelle Batterieladung bereitstellen und die Batterien würden niemals ersetzt werden müssen. Allerdings wurde dieses besondere Haus mit zwölf großen Sonnenkollektoren gebaut. Anfangs wurden drei während der Bauzeit für die Stromversorgung verwendet. Diese wurden gerade gegen den Hang in der Nähe der Batterie Box, die Steuergeräte, eine Batteriebank und einen Netzwechselrichter enthält abgestützt:

Die Batteriebox beim Bau ist sehr einfach:



Das Gesamtkonzept wurde von ungelernten Arbeitern unter der Aufsicht einiger weniger erfahrener Leute für den Bau entworfen, aber lassen Sie mich darauf hinweisen, dass es sich um ein Bauingenieurprojekt handelt und daher ein vernünftiges Maß an Verständnis erforderlich ist, bevor Sie eines für sich selbst erstellen.

Zum Beispiel erstreckt sich das Dach über den Spalt zwischen den Außenwänden. Die Belastung auf irgendwelchen Stützträgern nimmt mit dem Würfel der Entfernung zwischen diesen Wänden zu. Das heißt, wenn Sie die Breite des Raumes verdoppeln, erhöht sich die Unterstützung, die benötigt wird, um das Dach zu halten, um das Achtfache !! Dies kann natürlich erreicht werden, aber Sie müssen sich dessen bewusst sein. In diesem besonderen Gebäude wird das Dach von zahlreichen Baumstämmen gehalten, die für die Arbeit entkernt und vorbereitet wurden:



Diese Balken sind sehr schwer und können ernsthafte Verletzungen verursachen, wenn sie nicht sorgfältig und vernünftig gehandhabt werden. Sie bilden die Balken, die das Dach stützen und es gibt eine Lücke von etwa einem Fuß, so dass viele von ihnen benötigt werden. Sie sind an der Spitze der Wand durch Stahlstangen befestigt, die durch sie und weiter in die Wand getrieben werden.

Die Hauptkonstruktion ist mit Fahrzeugreifen und etwa tausend werden für das Gebäude benötigt. Jede wird mit Erde gefüllt, die sorgfältig verdichtet wird, und dann werden sie in einer gestaffelten Bank gestapelt und mit Mörtel an Ort und Stelle verfugt. Im Vorbeigehen werden die meisten Amerikaner mit konkreten Produkten verwechselt, um zu verdeutlichen:

1. Zement ist ein graues Pulvermaterial.
2. Mörtel ist eine mit Wasser angefeuchtete Mischung aus Zement und Sand, die fest wird. Es wird normalerweise verwendet, um die Lücke zwischen Betonblöcken oder Tonziegeln zu füllen.
3. Beton ist Mörtel, in den Kieselsteine eingemischt sind.

Bei diesen Konstruktionen wird auch Lehm verwendet, bei dem es sich um Schlamm und Stroh handelt. Richtig hergestelltes Adobe trocknet zu einem festen Block und wird in heißen, trockenen Ländern als Hauptbaumaterial verwendet, aber es muss gegen zukünftigen Regen abgedichtet werden, es sei denn, eine temporäre Struktur ist ausreichend.



The tyres are overlapped in successive rows, forming a stable structure and then grouting is applied between them. The outside is enclosed in an earth bank and the inside is later smoothed over.

This style can be seen at the back door alongside the greenhouse area:



Die konstruktiven Details finden sich in den Büchern von Michael Reynolds "Garbage Warrior", "EarthShip", "Comfort in Any Climate" etc. oder komplette Konstruktionspläne können direkt bei Michael gekauft werden.

Das Wasser wird vom Dach gesammelt, gefiltert und dann in massiven Kunststofftanks mit einer Gesamtkapazität von 22.700 Litern (6000 US-Gallonen) aufbewahrt. Es gibt keine Pumpen, da alles Wasser unter der Schwerkraft fließt. Das zum Waschen verwendete Wasser wird dann für Toiletten und dann für Wasserpflanzen verwendet, die Nahrung anbauen.



Die Positionierung der Tanks ist wichtig, da sie sich direkt unter dem Dach befinden müssen, damit Regenwasser unter der Schwerkraft in sie eindringt und aus dem gleichen Grund höher sein muss als die Duschköpfe (es sei denn, eine Pumpe wird für Duschen verwendet). Ein einfacher Filter wird verwendet, um geblasenes Material zu entfernen, das seinen Weg in die Wasseraufnahme findet.

Für alles, was ungelernete Menschen die meiste Arbeit tun können, gibt es eine Reihe von Handelsfertigkeiten, die benötigt werden - Klempner für die Rohrleitungen, Elektriker für die Elektrik, Ingenieur für Nivellierung und Betonarbeiten, Glaser für die Doppelverglasung, usw.



Die Stahlstäbe, die "Bewehrungsstäbe" genannt werden, werden in die Wände getrieben und auf die exakte Höhe positioniert, und ein verstärkter Betonring wird um die Oberseite der Wände herum gegossen, um der Struktur insgesamt Festigkeit zu verleihen, bevor die schweren Baumstämme eingesetzt werden.

Ein schönes Merkmal dieses Baustils ist die Verwendung von farbigen Glasflaschen in Wänden, die das Licht durchlassen und künstlerischen Designs den Eindruck von Buntglas geben.



Wenn die Wand fertig ist und die Flaschen poliert sind, ist der Effekt wirklich gut, besonders, da die Glasflaschen effektiv als Recycling-Material frei sind. Es ist jedoch eine Sache des persönlichen Geschmacks, sie als Teil Ihres Wohnzimmers zu wählen:



Es ist ganz normal, konventionelle Konstruktionsweisen zu haben:







Das Wichtigste an diesem Haus ist, dass die Wände dick sind und daher eine hohe thermische Masse haben. Der Abschnitt "Gewächshaus" entlang der Südseite des Hauptgebäudes bildet einen Wärmepuffer und eine Wasserfiltration. Das Dach ist ernsthaft wirksam mit einer ein Zoll dicken Schicht von Holz mit geteertem Papier, das es bedeckt, und dann acht-Zoll-Styropor darauf und ein geriffeltes Metaldach darüber. Das ist eine sehr effektive thermische Schicht. Diese Bauweise ist definitiv eine Überlegung wert.

Patrick Kelly

<http://www.free-energy-info.tuks.nl>

<http://www.free-energy-info.com>

<http://www.free-energy-info.co.uk>

<http://www.free-energy-devices.com>