

Capitolo 12: Tutorial di Elettronica

Introduzione

Il presente documento non è una presentazione approfondita del soggetto di elettronica. Invece, ha lo scopo di fornire sufficiente (empirica) la conoscenza del soggetto di essere in grado di comprendere, progettare e realizzare circuiti semplici, come i circuiti di comando utilizzati con i dispositivi della 'energia libera' descritto nelle parti successive di questo eBook.

Disconoscimento

Questo materiale viene fornito solo a scopo informativo. Se si decide di tentare la costruzione di qualche dispositivo sulla base delle informazioni presentate qui e ferirsi o qualsiasi altra persona, non sono in alcun modo responsabile. Per chiarire questo, si dovrebbe costruire qualcosa in un cofanetto e rilasciarlo su la punta del piede, io non sono responsabile per eventuali danni che potrebbe subire (si dovrebbe imparare ad essere più attenti). Se si tenta di costruire un po 'di elettronica e masterizzare con il saldatore, io non sono in alcun modo responsabili. Inoltre, consiglio vivamente che se non sei esperto in elettronica, non costruire qualsiasi dispositivo utilizzando, o la produzione di più di 30 Volt - circuiti ad alta tensione sono estremamente pericolosi e deve essere evitato fino a quando non acquisire esperienza, possono ottenere l'aiuto e la supervisione di una persona con esperienza nella costruzione di circuiti ad alta tensione.

Tensione.

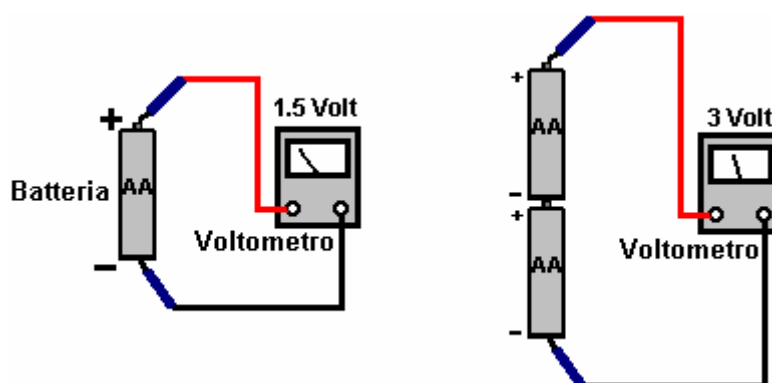
La tensione è la chiave per la comprensione di elettronica. Senza tensione, non succede nulla in elettronica. Che cosa è? Nessuno sa - dopo i suoi molti anni di ottimo lavoro, Nikola Tesla ha dichiarato che non aveva idea di che cosa è in realtà di tensione. Sappiamo come generarlo. Sappiamo cosa fa. Sappiamo come misurarla, ma nessuno sa cosa sia in realtà.

E' chiamata anche "Forza Electro Motive" o "campi elettromagnetici", che è nessun aiuto nel sapere quello che è. Questo è più o meno equivalente a dire "la cosa che spinge è la cosa che spinge" - molto vero, ma assolutamente nessun aiuto. OK, dopo aver ammesso che in realtà non so cosa sia, possiamo cominciare a dire le cose che sappiamo su di esso:

Una nuova batteria ha una tensione tra i suoi terminali. Questa tensione è detto a causare una corrente di fluire attraverso qualsiasi circuito elettrico completo collocato attraverso di esso. La corrente che fluisce attraverso il circuito può provocare varie cose accada come la creazione di luce, creando suono, creando calore, creando magnetismo, creando movimento, creando scintille, ecc, ecc

Utilizzando la corrente causata da una tensione, un dispositivo chiamato 'voltmetro' può indicare come la tensione è grande. Più grande è la tensione, maggiore è la corrente e più grande il display del voltmetro. Il voltmetro può avere un display numerico dove si legge la tensione direttamente dal display, o può essere un voltmetro 'analogico' dove viene mostrata la tensione dalla posizione di un ago su una scala. La dimensione della tensione è indicato in 'Volt', che è l'unità di misura prende il nome dal Volta uomo che ha introdotto tensione al mondo (era sempre lì, solo che non ne sapeva nulla).

Tensioni si sommano se sono collegati il giro stesso modo, cioè con i terminali + tutti di fronte allo stesso modo:



La dimensione fisica della batteria determina generalmente la lunghezza del tempo che può fornire qualsiasi dato corrente - più grande della batteria, il tempo che può fornire alcun dato corrente. Una batteria è costituito da un certo numero di 'cellule'. Il numero di celle della batteria controlla la tensione della batteria. Ad esempio, la batteria dimensioni di un 'AA' (che si chiamava una batteria 'torcia') ha un unico 'cella' e produce così 1,5 Volt

quando nuovi. Il molto più grande e pesante della batteria 'D' ha anche una sola cellula e quindi produce anche 1,5 Volt quando nuovi. La differenza (a parte il costo elevato di celle del 'D') è che la cella più grande può fornire una corrente molto maggiore se entrambe le batterie sono scariche nello stesso periodo di tempo.

Ci sono diversi tipi di costruzione della batteria. Una batteria ricaricabile al nichel-cadmio ha una cella singola, ma il suo metodo di costruzione significa che produce circa 1,35 volt con una carica completa. Di passaggio, batterie al nichel cadmio hanno una caratteristica 'memoria', che significa che se vengono ricaricate prima che siano completamente scariche, quindi la prossima volta che sono scaricate a corto di potere a livello di tensione che aveva quando l'ultima carica è stata avviata. Di conseguenza, è una buona idea scaricare completamente una batteria di questo tipo prima di caricarlo di nuovo.

Batterie per auto e moto sono descritti come piombo / acido. Questo tipo di costruzione non è molto conveniente essendo grande, pesante e potenzialmente corrosive. I grandi vantaggi sono la capacità di fornire correnti molto elevate e dando 2,0 Volt per cella. Queste batterie sono normalmente prodotti a 6 Volt o 12 Volt unità. Le Amp-Ore per piombo / acido batterie per auto è di solito citato per un periodo di erogazione 20 ore, quindi una completamente carica, nuova, 20 AH batteria in grado di fornire 1 ampere per 20 ore di uso continuo. Tale batteria è inserita nel dare 5 Ampere, non fornisce corrente per 4 ore, ma potrebbe durare solo 2 ore, o forse un po 'meglio. La letteratura produttori dovrebbe dare un'indicazione della performance, ma se è importante, eseguire il test per vedere come la batteria funziona realmente in pratica.

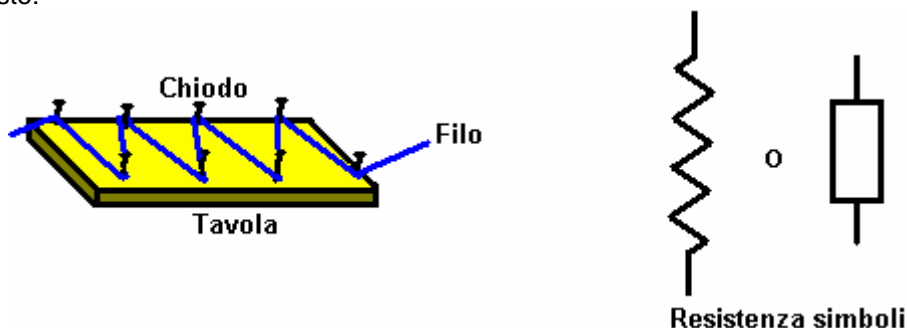
"Unità di rete" sono conosciuti nel mondo dell'elettronica come "unità di alimentazione" o "PSU" in breve. Questi convertire la tensione di rete (220 volt in Gran Bretagna, 110 Volt negli Stati Uniti) per un po 'di tensione conveniente bassa; 12 Volt, 9 Volt, 6 Volt, o tutto ciò che è necessario. Un alimentatore in grado di fornire varie tensioni contemporaneamente.

Resistenza.

Essere a conoscenza di tensione e di resistenza è la chiave per comprendere circuiti elettronici. La resistenza è una misura di quanto sia difficile per corrente di fluire attraverso qualcosa. Alcuni materiali come vetro, ceramica, legno e molte plastiche non facilmente portare una corrente e quindi sono considerati "isolatori". Questo è il motivo per cui vedrete le linee elettriche pendevano dalle loro piloni da una serie di dischi in ceramica. La corrente scorre facilmente attraverso i metalli, in particolare lungo la superficie del metallo, per cui i cavi sono realizzati con fili metallici circondati da uno strato di isolamento plastico. I cavi di grado superiore dispongono core filo compongono di numerosi fili di piccolo diametro come questo aumenta la superficie del metallo per una data sezione trasversale del nucleo metallico (rende anche il cavo più flessibile, e generalmente, più costoso) .

Vi è una molto importante, terzo gruppo di materiali, silicio e germanio, in particolare, che rientrano tra i conduttori e isolanti. Non sorprendentemente, questi sono chiamati "semi-conduttori" e la quantità di corrente che può portare dipende dalle condizioni elettriche in cui sono posizionati. Molto, molto di più su questo più avanti.

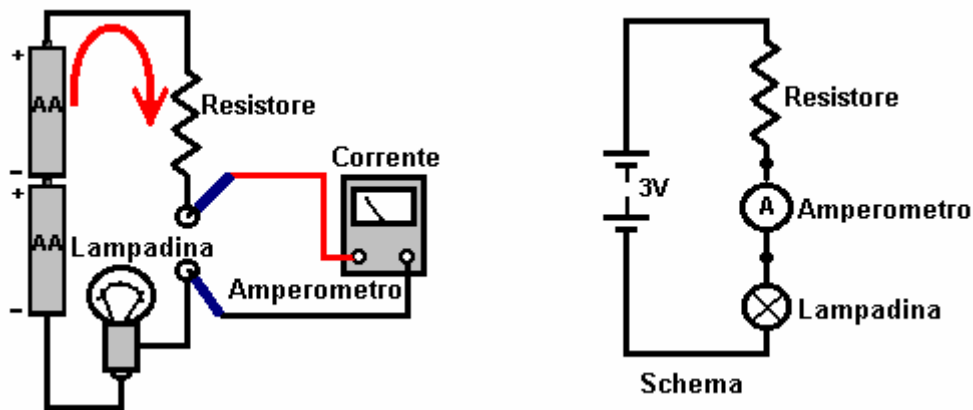
Mentre un filo metallico porti corrente molto bene, non è perfetto al lavoro e così ha fatto un po 'di resistenza' di corrente che fluisce attraverso di essa. È lo spessore del filo, minore è la resistenza. Più breve è il filo, minore è la resistenza. I primi ricercatori usato questa caratteristica per controllare il modo in circuiti operato. A volte, come più elevate resistenze ne fosse bisogno, il ricercatore sempre bisogno di lunghezze di filo che impigliarsi. Per controllare il cavo, una scheda con chiodi lungo ogni lato è stato utilizzato e il filo avvolto avanti e indietro su tutta la linea come questo:



Quando si disegna uno schema di circuito, il ricercatore dovrebbe delineare il filo sulla scheda di dare una linea a zig-zag, che è ancora oggi utilizzato per rappresentare una 'resistenza', anche se diversi metodi di costruzione sono ora utilizzati. Un simbolo alternativo per un resistore è un semplice rettangolo come mostrato sopra.

Se un resistore è collegato attraverso una batteria, un circuito è formato e una corrente scorre lungo il circuito. La corrente non si vede, ma questo non significa che non c'è. Corrente si misura in "Ampere" e lo strumento utilizzato per visualizzare si tratta di un 'amperometro'. Se poniamo un amperometro nel circuito, mostrerà la

corrente che scorre nel circuito. Incidentalmente, la stessa amperometro, ha una piccola resistenza e quindi mettere nel circuito riduca il flusso di corrente nel circuito leggermente. Inoltre è mostrato un bulbo. Se la corrente che scorre nel circuito è sufficientemente elevata e la lampadina scelto correttamente, allora la lampadina si accende, mostrando che circola corrente, mentre l'amperometro indicherà esattamente quanta corrente fluisce:



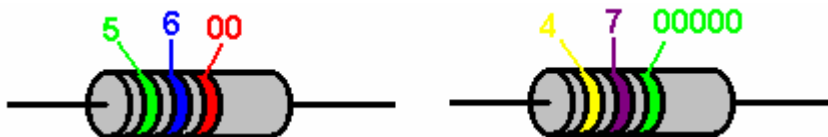
Mostrato a destra, è il modo in cui questo circuito sarebbe dimostrato da un esperto di elettronica (il 'Resistore', 'Amperometro' e 'lampadina' etichette sarebbe quasi certamente non verrà mostrato). Ci sono diversi stili di disegno schemi elettrici, ma sono la stessa negli elementi essenziali di base. Una importante caratteristica comune è che non esiste una qualche ragione molto insolita e potente non farlo, ogni standard schema circuitale stile avrà la linea di tensione positivo orizzontalmente nella parte superiore del diagramma e il negativo come una linea orizzontale nella parte inferiore. Questi sono spesso indicati come i positivi e negativi "rotaie". Dove possibile, il circuito è disegnato in modo che il suo funzionamento si svolge da sinistra verso destra, cioè il primo atto il circuito è a sinistra e l'ultima operazione viene posizionato sulla destra.

Resistori sono realizzati in diverse dimensioni e varietà. Essi sono disponibili in versioni 'fissa' e 'variabile'. I più comunemente usati sono il carbonio 'fixed' 'E12' campo. Si tratta di una gamma di valori che dispone di 12 valori di resistenza che si ripetono: 10, 12, 15, 18, 22, 27, 33, 39, 47, 56, 68, 82 e quindi: 100, 120, 150, 180, 220, 270, 330, 390, 470, 560, 680, 820 e poi: 1000, 1200, 1500, 1800, 2200, 2700, 3300, 3900, 4700, 5600, 6800, 8200, ecc ecc Al giorno d'oggi, molto spesso portano circuiti poca potenza e quindi i resistori possono, e sono realizzati in dimensioni fisiche molto piccole. Il valore maggiore è la resistenza di un resistore, meno corrente scorre attraverso di essa quando una tensione viene posizionato su di esso. In quanto può essere difficile vedere stampa su resistori piccoli raggruppati insieme su un circuito e circondato da altri componenti più grandi, i valori di resistenza non sono scritti sui resistori, invece, le resistenze sono codificati a colori. L'unità di misura per resistenze è la 'ohm', che ha una dimensione molto piccola. La maggior parte delle resistenze che si incontrano sarà compresa nella gamma 100 ohm a 1.000.000 ohm. Maggiore è la resistenza di un resistore, minore è la corrente che scorre attraverso di essa.

Il codice colore utilizzato sulle resistenze è:

- 0 Nero
- 1 Marrone
- 2 Rosso
- 3 Arancio
- Giallo 4
- 5 Verde
- 6 Blu
- 7 Purpureo (Viola se la vostra visione dei colori è molto buono)
- 8 Grey
- 9 Bianco

Ogni resistenza ha in genere, tre bande di colore per indicare il suo valore. I primi due bande sono i numeri e la terza fascia è il numero di zeri:



Verde: 5

Giallo: 4

Blu: 6
 Rosso: 2
 Valore: 5600 ohm o valore di 5,6 K o 5K6:

Viola: 7
 Verde zeri: 5 zeri
 4.700.000 ohm o 4.7M o 4M7

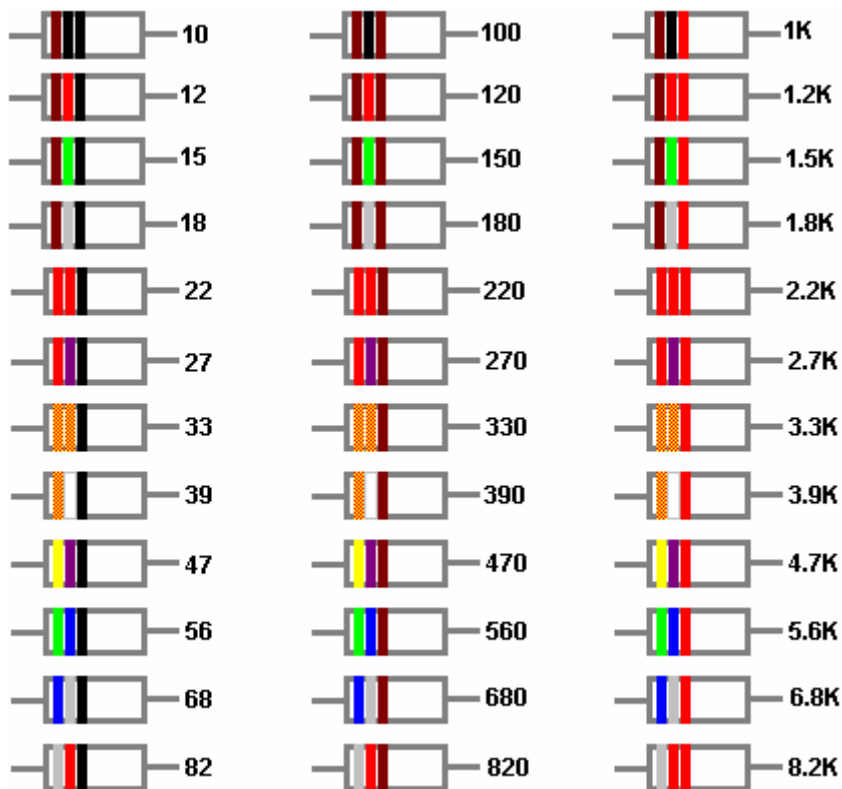
Le bande di colore vengono letti da sinistra a destra e la prima fascia è vicino a una estremità del corpo del resistore. C'è spesso una quarta banda che indica la tolleranza di fabbricazione: è possibile ignorare tale fascia.

Esempi:

Rosso, Rosso, Rosso: 2 2 00 ohm o 2K2
 Giallo, viola, arancio: 4 7 000 ohm o 47K
 Marrone, nero, marrone: 1 0 0 ohm o 100R
 Orange, Orange, Orange: 3 3 000 ohm o 33K
 Marrone, Verde, Rosso: 1 5 00 ohm o 1K5
 Marrone, Verde, Nero: 1 5 senza zeri, o 15 ohm
 Blu, Grigio, Arancione: 6 8 000 ohm o 68K
 Marrone, Verde, Verde: 1 5 00000 ohm o 1.500.000 ohm o 1M5
 Giallo, viola, marrone: 4 7 0 ohm

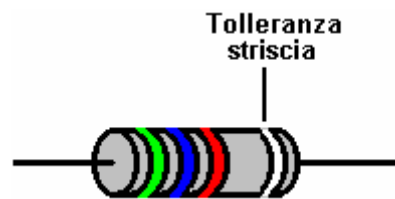
Come ci sono solo 12 valori di resistenza standard per dieci anni, ci sono solo 12 set dei primi due bande di colore:

10: Marrone / Nero,
 12: Marrone / Rosso,
 15: Marrone / Verde,
 18: Marrone / Grigio
 22: Rosso / Rosso,
 27: Rosso / Viola
 33: Arancione / Orange,
 39: Arancione / Bianco
 47: Giallo / Viola
 56: Verde / Blu
 68: Blu / Grigio
 82: Grigio / Rosso



	10K		100K		1M
	12K		120K		1.2M
	15K		150K		1.5M
	18K		180K		1.8M
	22K		220K		2.2M
	27K		270K		2.7M
	33K		330K		3.3M
	39K		390K		3.9M
	47K		470K		4.7M
	56K		560K		5.6M
	68K		680K		6.8M
	82K		820K		8.2M

I dati riportati in alto vi darà tutte le informazioni di base su codici cromatici resistenza, ma ci sono alcuni perfezionamenti ulteriori. C'è una banda di colore extra più in basso del corpo del resistore come illustrato di seguito:



Questa banda aggiuntivo viene utilizzato per indicare la tolleranza di fabbricazione della costruzione del resistore. Valori di resistenza non sono mai esatte e questo raramente ha un effetto significativo sulla loro utilizzo nei circuiti. Se qualche circuito ha bisogno di valori di resistenza molto accurate in esso, poi acquistare resistenze diverse dello stesso valore nominale e utilizzare un ohmetro per misurare il valore effettivo di ogni resistenza particolare e se nessuno è perfetto, quindi utilizzare due o più resistenze per dare il valore esatto desiderato.

La banda di tolleranza ha i seguenti codici:

L'argento è $\pm 10\%$ (vale a dire una resistenza da 10K di questo tipo deve essere compresa tra 9K e 11K)

Oro $\pm 5\%$ (vale a dire una resistenza da 10K di questo tipo deve essere compresa tra 9.5K e 10.5K)

Rosso $\pm 2\%$ (vale a dire una resistenza da 10K di questo tipo deve essere compresa tra 9.8K e 10.2K)

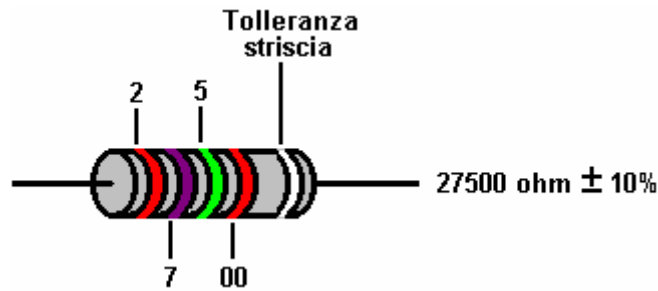
Marrone $\pm 1\%$ (vale a dire una resistenza da 10K di questo tipo deve essere compresa tra 9.9K e 10.1K)

Verde $\pm 0,5\%$ (vale a dire una resistenza da 10K di questo tipo deve essere compresa tra 9.95K e 10.05K)

Blu $\pm 0,25\%$ (vale a dire una resistenza da 10K di questo tipo deve essere compresa tra 9.975K e 10.025K)

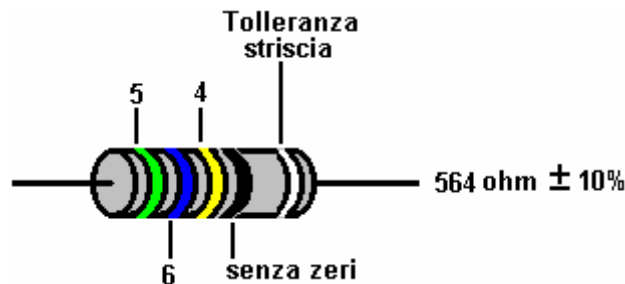
Viola $\pm 0,1\%$ (vale a dire una resistenza da 10K di questo tipo deve essere compresa tra 9,99 k e 10.01K)

Questo tipo di resistenza nel 10% e il 5% gamme sono i più comuni in quanto sono più economici da acquistare e quindi tendono ad essere più popolari. Recentemente, tuttavia, due aggiunte alla codifica sono state introdotte al fine di consentire resistenze specifica molto alta che il costruttore medio non può incontrare. Ciascuna di queste aggiunte comporta una banda di colore aggiuntivo. La prima band colore aggiuntivo consente una cifra in più il valore della resistenza, e si presenta così:



Come prima, la codifica colore è esattamente lo stesso, con la fascia quarto colore specificando il numero di zeri dopo le cifre indicate dalle bande di colore di fronte ad esso. Così, nell'esempio mostrato sopra, la prima fascia essendo Red indica un "2". La band secondo colore essendo viola indica un "7". La banda di terzo colore essendo verde indica un "5" e la banda quarto colore rosso indica essere "due zeri", così mettendo insieme quelle che produce il valore di 27.500 Ohm, che può anche essere scritto come 27,5 K o più brevemente come 27K5.

Un altro esempio di questo è:

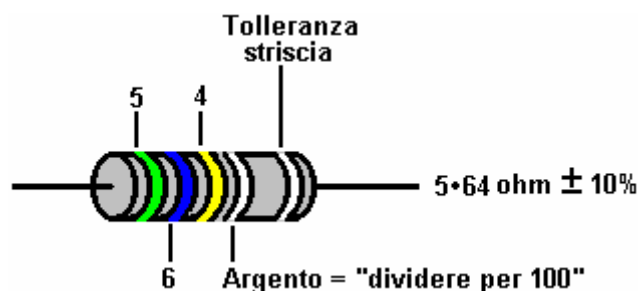


Il quarto codifica banda di colore è stata estesa fino a comprendere altri due colori:

Oro: che significa "senza zeri e divisi da 10", quindi se la band nell'esempio precedente era stato l'oro, il valore sarebbe 56,4 ohm.

Silver: che significa "senza zeri e divise da 100" e se la band esempio era stata d'argento, il valore sarebbe stato 5,64 ohm.

Così, per esempio, se la resistenza aveva una band quarto colore che era argento, allora il valore sarà:



Infine, per molto applicazioni di alta qualità (in genere le applicazioni militari), non ci può essere una banda di colore sesto posto al di fuori della banda di tolleranza, e che gli stati finali banda di colore quanto il valore di resistenza si può aspettare di modificare al variare della temperatura. Questo non è qualcosa che possa essere di interesse a voi, ma i codici per la banda di colore finale sono:

Maronne: 0,01% del valore della resistenza per ogni cambiamento di un grado centigrado di temperatura.

Rosso: 0,005% del valore della resistenza per ogni variazione di un grado centigrado di temperatura.

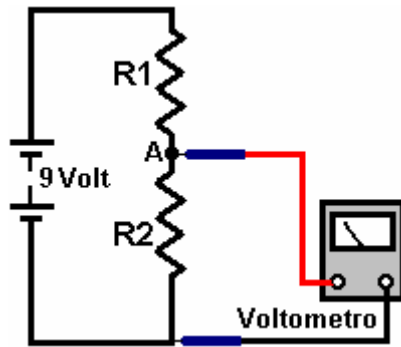
Giallo: 0,0025% del valore della resistenza per ogni variazione di un grado centigrado di temperatura.

Arancione: 0,0015% del valore della resistenza per ogni variazione di un grado centigrado di temperatura.

Per mettere in questo contesto, la peggiore di questi rappresenta un cambiamento di 1% del valore della resistenza quando si passa dalla temperatura del ghiaccio alla temperatura di ebollizione dell'acqua. E 'questo qualcosa che ti interessa davvero? Non lo faccio.

Lasciando i dettagli di identificazione resistenze individuali, veniamo ora alla parte interessante: cosa succede quando ci sono diverse resistenze in un circuito. La cosa importante è tenere traccia delle tensioni generate all'interno del circuito. Questi definiscono le correnti fluenti, la potenza utilizzata e il modo in cui il circuito risponde

agli eventi esterni. Prendete questo circuito:



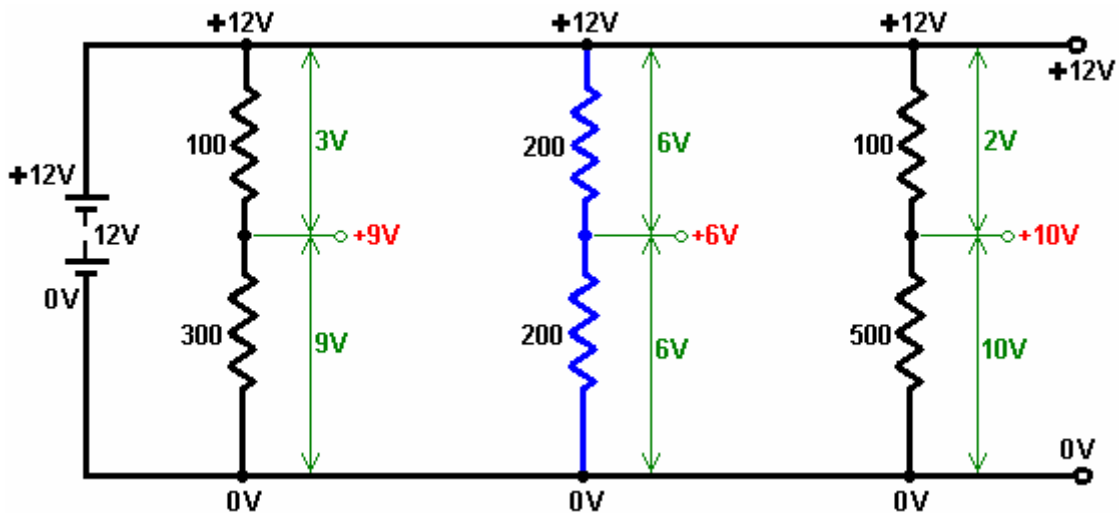
Qual è la tensione nel punto 'A'? Se avete voglia di dire "Chi se ne frega?", La risposta è "si" se si vuole capire come funzionano i circuiti, in quanto la tensione nel punto 'A' è di vitale importanza. Per il momento, ignorare l'effetto del voltmetro utilizzato per misurare la tensione.

Se R1 ha la stessa resistenza R2, allora la tensione 'a' è metà della tensione di batteria, cioè 4,5 Volt. La metà la tensione della batteria è scesa in R1 e mezzo in R2. Non importa quanto la resistenza effettiva di R1 o R2 è, fintanto che hanno esattamente la stessa resistenza. Maggiore è la resistenza, i flussi di corrente inferiore, più lunga è la durata della batteria e più è difficile misurare con precisione la tensione.

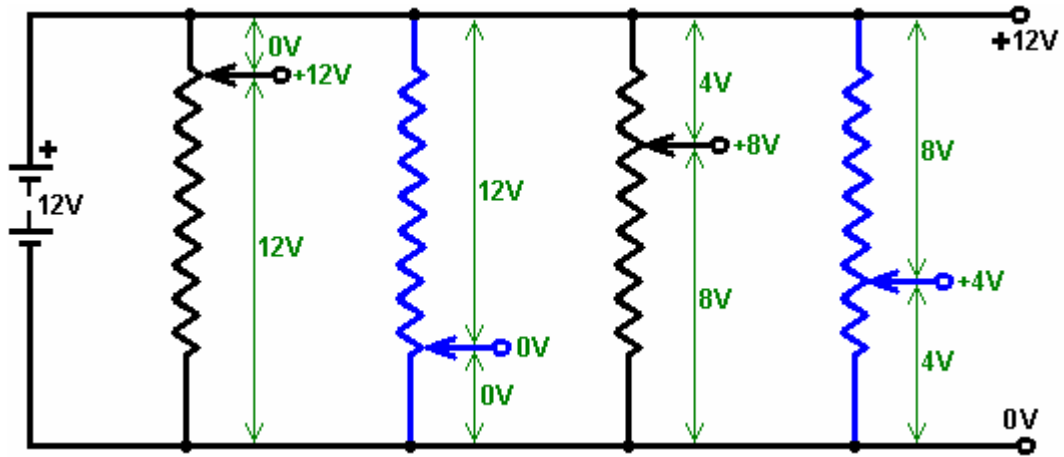
Non c'è bisogno di fare calcoli per determinare la tensione nel punto "A" in quanto è il rapporto tra i valori di resistenza che determina la tensione. Se si vuole veramente, si può calcolare la tensione, anche se non è necessario. Il metodo per fare questo vi sarà mostrato a breve. Ad esempio, se R1 e R2 hanno ciascuno un valore di 50 ohm, quindi la corrente che fluisce attraverso di essi sarà $9 \text{ volt} / 100 \text{ ohm} = 0,09 \text{ Ampere}$ (o 90 milliampere). La caduta di tensione ai capi di R1 sarà di $50 \text{ ohm} \times 0,09 \text{ Volt / ampere} = 4,5 \text{ volt}$. Esattamente lo stesso calcolo mostra che la tensione ai capi di R2 è esattamente 4,5 volt pure. Tuttavia, il punto da sottolineare qui è che è il rapporto tra R1 e R2 che controlla la tensione nel punto "A".

Se R1 ha una resistenza la metà di quanto R2, quindi la metà di tensione molto è caduto su di essa, come è caduto in R2, vale a dire 3 Volt è caduto attraverso R1, dando il punto 'A' una tensione di 6 Volt e questo è ciò che il voltmetro mostra. Ancora una volta, non importa quale sia il valore effettivo di R1 è in ohm, purché R2 ha esattamente due volte la resistenza (indicata da un numero superiore alla resistenza).

Se R1 ha resistenza doppio di R2, quindi il doppio della tensione cade attraverso come cade attraverso R2, ovvero 6 Volt cade tra R1, dando punto 'A' una tensione di 3 Volt. Ecco alcuni esempi con diverse resistenze:



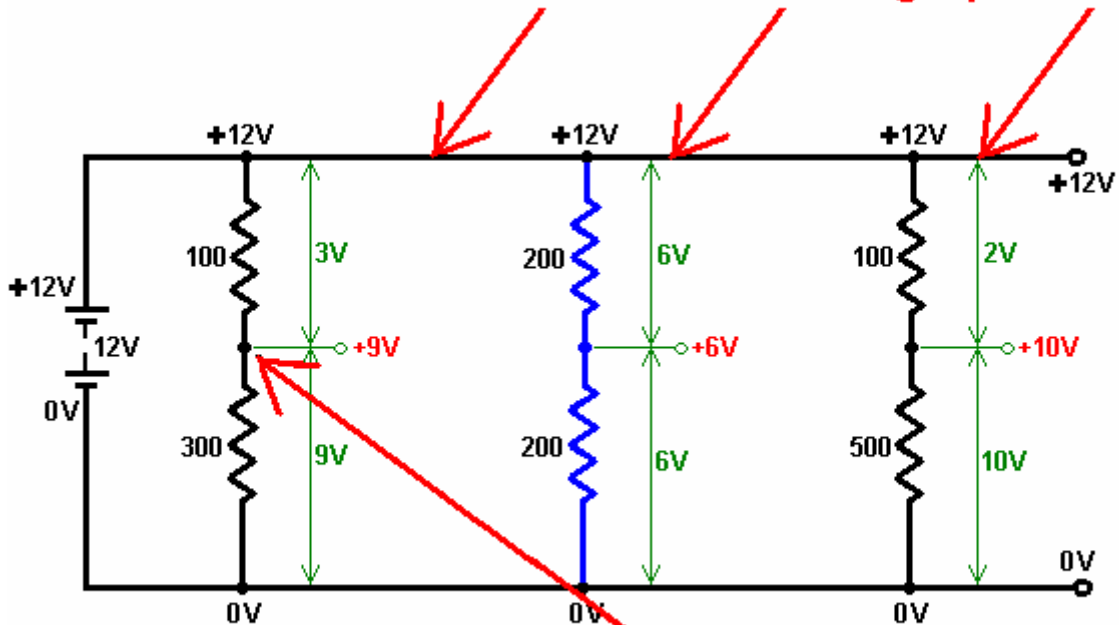
La stessa divisione della tensione di alimentazione può essere prodotta posizionando il cursore di una resistenza variabile in punti diversi ruotando l'albero del dispositivo:



La determinazione dei livelli di tensione è il fattore chiave per comprendere circuiti elettronici. I livelli di tensione controllare ciò che le correnti e come ogni circuito si esibiranno, per cui è essenziale per capire cosa sta succedendo. Bastone con questa sezione fino a quando non capire, e, se necessario, chiedere informazioni in merito a ciò che si trova difficile.

In primo luogo, si prega di capire che una buona batteria è una fonte illimitata di tensione e che la tensione non c'è niente "usato" quando una resistenza o di tutto ciò che è collegato attraverso di esso:

Non non c'è NESSUNA caduta di tensione lungo questa linea

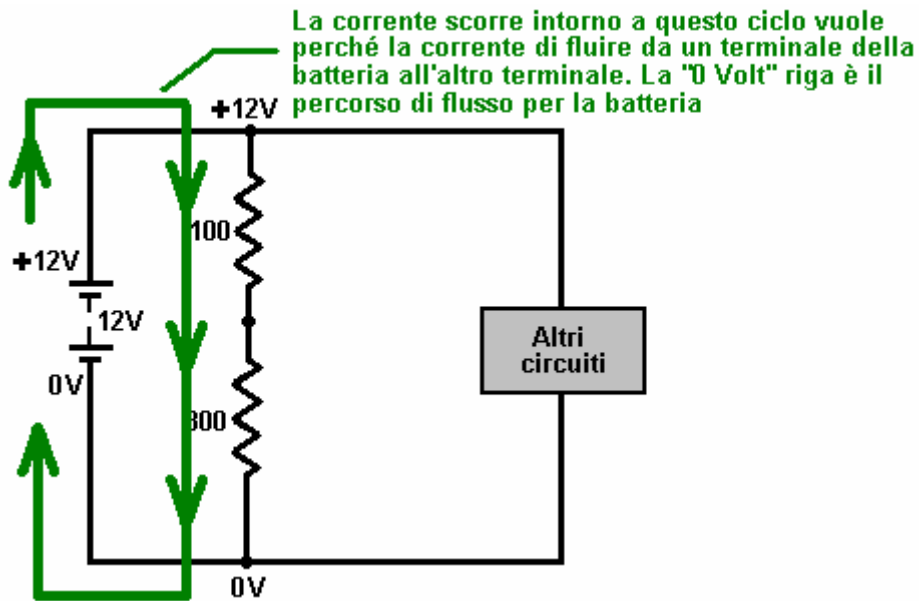


C'è una caduta di tensione a questo punto isolato qui

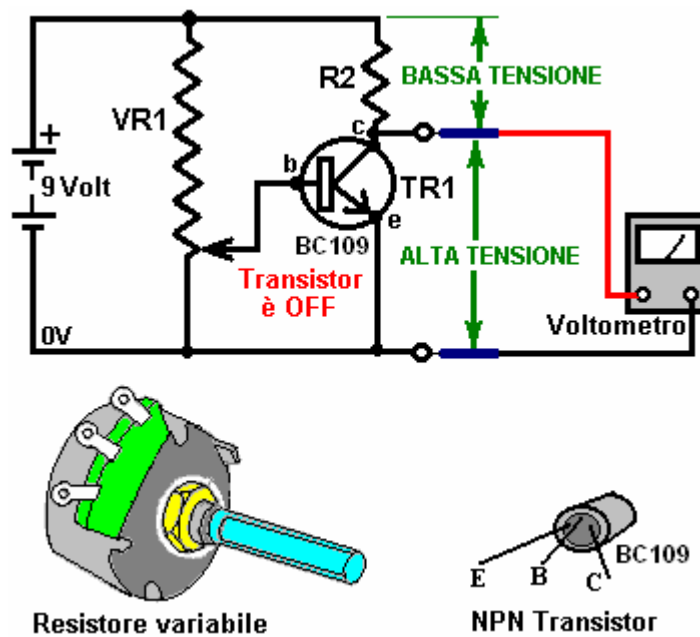
Ci può essere qualche difficoltà nel comprendere la connessione "0-volt" in un circuito. Tutto questo significa che è la linea di ritorno di flusso di corrente dalla batteria. Circuiti più convenzionali sono collegati ad entrambi i lati della batteria e che consente una corrente di fluire attorno chiuso "circuito" da un terminale della batteria all'altro terminale.

È prassi normale per disegnare un diagramma di circuito in modo che il terminale positivo della batteria è in alto e il polo negativo è in basso. Molti schemi mostrano la linea negativa in basso collegato alla terra o una connessione "terra", che è letteralmente una barra metallica infisso nel terreno per fare un buon collegamento elettrico a terra. Ciò avviene perché la Terra è letteralmente un vasto serbatoio di elettricità negativa. Tuttavia, in realtà, la maggior parte dei circuiti non sono collegati direttamente alla Terra in alcun modo. Schema elettrico standard può essere visualizzato come a un grafico della tensione maggiore è il diagramma, maggiore è la tensione.

Comunque, quando vi è un circuito collegato ai capi della batteria, il negativo o linea "0V" indica solo il percorso di ritorno alla batteria per il flusso di corrente:



Questo principio si applica immediatamente il seguente circuito:

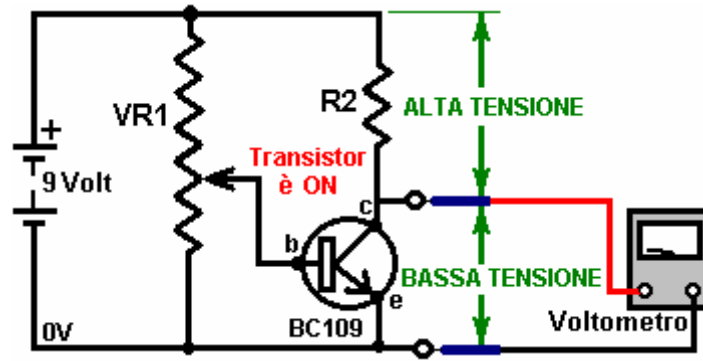


Qui incontriamo due nuovi componenti. Il primo è 'VR1', che è un resistore variabile. Questo dispositivo è un resistore che ha un cursore che può essere spostato da un capo della resistenza all'altro. Nel circuito di cui sopra, il resistore variabile è collegato ai capi della batteria 9 Volt così la parte superiore della resistenza è a 9 volt (rispetto alla batteria Minus terminale) e il fondo è a 0 Volt. La tensione sul cursore può essere regolato da 0 Volt a 9 Volt spostandolo lungo la resistenza ruotando l'albero del componente (che normalmente ha un pomello collegato ad esso).

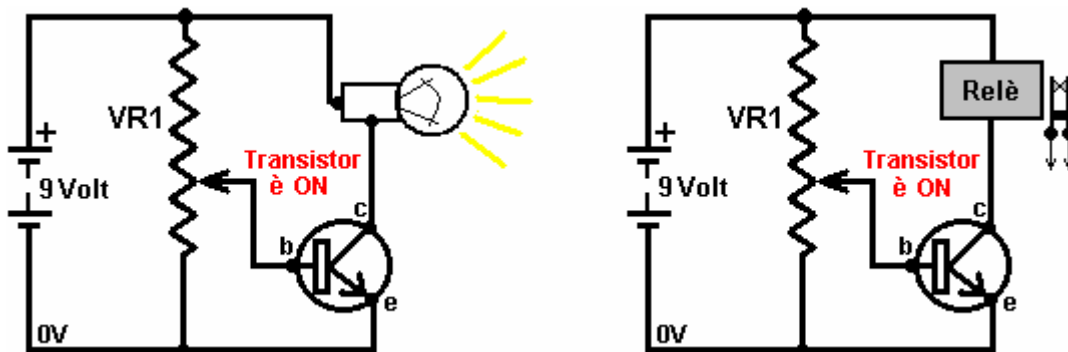
Il secondo dispositivo nuovo 'TR1' un transistor. Questo semiconduttore ha tre connessioni: un collezionista, una base e un emettitore. Se la tensione sulla base è inferiore a 0,7 volt, allora il transistor è detto "OFF" e nello stato in cui essa ha una resistenza molto elevata tra il collettore e l'emettitore, molto superiore alla resistenza del resistore "R2". La tensione dividendo meccanismo appena discusso significa che la tensione sul collettore pertanto, essere molto vicino a 9 volt - causate dal rapporto del collettore del transistor / resistenza di emettitore rispetto al "R2" resistore.

Se la tensione sulla base del transistor è portato a 0,7 volt spostando il cursore del resistore variabile lentamente verso l'alto, allora questo alimenterà una piccola corrente di base che viene convogliata attraverso l'emettitore, il transistor di commutazione ON provocando la resistenza tra il collettore e l'emettitore a cadere istantaneamente

ad un valore molto basso, molto, molto inferiore alla resistenza di 'R2' resistore. Questo significa che la tensione sul collettore sarà molto vicino a 0 Volt. Il transistor può pertanto essere attivato e disattivato semplicemente ruotando l'albero del resistore variabile:

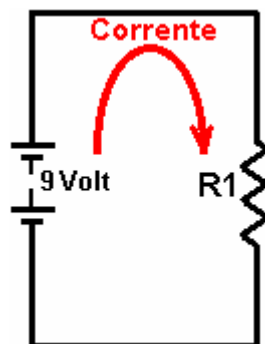


Se una lampadina viene usata al posto di R2, allora si accende quando il transistor si accende. Se un relè o un isolatore ottico è usato, quindi un secondo circuito può essere utilizzato:



Se un segnale acustico viene sostituito R2, quindi un segnale acustico verrà emesso quando il transistor si accende. Se una leggera resistenza dipendente è sostituito VR1, allora il transistor si accende quando il livello aumenta o diminuisce luce, a seconda di come il sensore è collegato. Se un termistore è usato invece di VR1, allora il transistor può essere attivato da un aumento o una diminuzione della temperatura. Lo stesso vale per il suono, velocità del vento, velocità dell'acqua, il livello di vibrazione, ecc ecc - più di questo in seguito.

Abbiamo bisogno di esaminare il circuito della resistenza in modo più dettagliato:



Abbiamo bisogno di essere in grado di calcolare la corrente fluisce nel circuito. Se il circuito contiene solo resistori, allora questo può essere fatto utilizzando "la legge di Ohm", in cui si afferma che "la resistenza è uguale tensione divisa per corrente" o, se si preferisce:

Legge di Ohm (solo circuiti resistivi).

"Ohm = Volt / Amp", che indica le unità di misura.

Nel circuito di cui sopra, se la tensione è di 9 Volt e la resistenza è di 100 ohm, quindi utilizzando la legge di Ohm si può calcolare la corrente che scorre lungo il circuito di $100 \text{ Ohm} = 9 \text{ Volt} / \text{Amp}$, o $\text{Amp} = 9/100$, che è uguale a

0,09 Amps. Per evitare decimali, l'unità di 1 milliampere viene utilizzato. Ci sono 1000 milliampere in 1 Amp. La corrente appena calcolata sarebbe comunemente essere espresso come 90 mA che viene scritto come 90 mA.

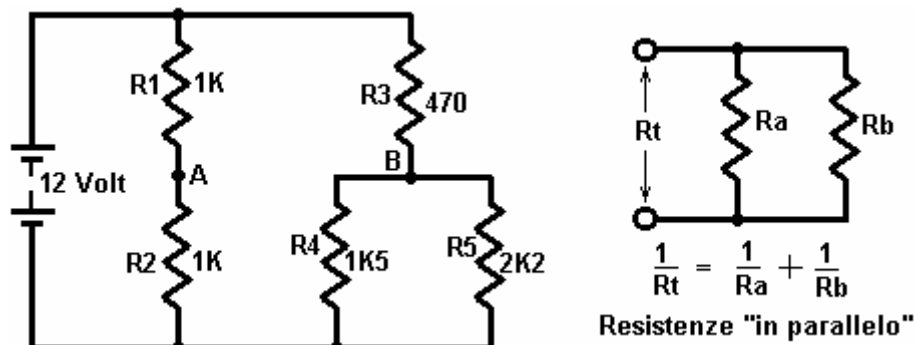
Nel circuito di cui sopra, se la tensione è di 9 Volt ed il resistore 330 Ohm, quindi mediante la legge di Ohm si può calcolare la corrente che scorre lungo il circuito come $330 = 9 / \text{Amp}$. Moltiplicando entrambi i lati dell'equazione da "Amp" dà: Amps x 330 Ohm = 9 volt. Dividendo entrambi i lati dell'equazione di 330 si ottiene: Amps = 9 volt / 330 ohm che funziona come 0,027 Amps, scritti come 27 mA.

Utilizzando la legge di Ohm si può calcolare che cosa resistore da utilizzare per dare qualsiasi flusso di corrente necessario. Se la tensione è di 12 volt e la corrente richiesta è di 250 mA quindi come Ohm = Volt / Amp, la resistenza necessaria è data da: Ohm = 12 / 0,25 Ampere che è uguale a 48 ohm. Il più vicino resistenza standard è di 47 ohm (Giallo / Viola / Nero).

L'ultima cosa da fare è controllare la potenza della resistenza per fare in modo che la resistenza non si brucia quando è collegato nel circuito proposto. Il calcolo della potenza è data da: Watt = Volt x Ampere. Nell'ultimo esempio, questo dà Watts = 12 x 0,25, che è di 3 Watt. Questo è molto più grande rispetto alla maggior parte resistori utilizzati nei circuiti oggi.

Prendendo l'esempio precedente, **Watt = Volt x Ampere**, per cui $W = 9 \times 0,027$ che dà 0,234 Watt. Anche in questo caso, per evitare decimali, una unità di 1 milliwatt è utilizzato, dove 1000 milliwatt = 1 Watt. Così, invece di scrivere 0,234 Watts, che è comune a scrivere come 234 mW.

Questo metodo di lavoro su tensioni, resistenze e potenze si applica a qualsiasi circuito, non importa quanto possano sembrare imbarazzante. Per esempio, prendiamo il seguente circuito con cinque resistenze:



Poiché la corrente che attraversa 'R1' resistore ha poi passare attraverso 'R2' resistore, si dice che sia 'in serie' e le loro resistenze vengono sommate per calcolare la corrente. Nel precedente esempio, R1 e R2 sono resistori 1K, così insieme hanno una resistenza al flusso di corrente di 2K (cioè 2000 ohm).

Se due, o più, resistori sono collegati tra loro come mostrato sul lato destro della figura precedente, si dice essere 'in parallelo' e le loro resistenze combinano in modo diverso. Se si desidera utilizzare l'equazione di cui sopra, per te stesso, quindi scegliere una tensione ai capi di R_t , utilizzare la legge di Ohm per calcolare la corrente attraverso R_a e la corrente attraverso R_b . Aggiungere le correnti insieme (in quanto sono entrambi in fase di elaborazione dalla sorgente di tensione) e utilizzare la legge di Ohm di nuovo per calcolare il valore di R_t per confermare che $1/R_t = 1/R_a + 1/R_b + \dots$ equazione è corretta. Un foglio di calcolo è incluso che può fare questo calcolo per voi.

Nell'esempio sopra, R_4 è 1K5 (1500 ohm) e R_5 è 2K2 (2200 ohm) così la loro resistenza combinata è data da $1/R_t = 1/1500 + 1/2200$ o $R_t = 892$ ohm (utilizzando una semplice calcolatrice). Applicare un buon senso di controllo per questo risultato: Se fossero stati due resistenze 1500 ohm quindi il valore complessivo sarebbe stato 750 ohm. Se fossero stati due resistenze 2200 ohm quindi il valore complessivo sarebbe stato 1100 ohm. La nostra risposta deve quindi essere compreso tra 750 e 1100 ohm. Se si avvicina con una risposta, diciamo, di 1620 ohm, poi si sa subito che è sbagliato e la media deve essere fatto di nuovo.

Allora, che ne dici le tensioni ai punti 'A' e 'B' nel circuito? Come R_1 e R_2 sono uguali in valore, avranno cadute di tensione uguale tra loro per qualsiasi data corrente. Così la tensione nel punto 'A' sarà la metà della tensione della batteria, ovvero 6 Volt.

Ora, il punto 'B'. Resistori R_4 e R_5 atto lo stesso di un singolo resistore di 892 ohm, in modo che possiamo solo immaginare due resistenze in serie: R_3 a 470 Ohm e $R_4 + R_5$ a 892 ohm. Senso comune ruvida controllo: come R_3 è solo circa la metà della resistenza $R_4 + R_5$, avrà circa la metà caduta di tensione attraverso tanto come la caduta di tensione $R_4 + R_5$, cioè circa 4 volt attraverso R_3 e circa 8 volt attraverso $R_4 + R_5$, quindi la tensione a

'B' il punto dovrebbe funzionare a circa 8 Volt.

Possiamo usare la **Legge di Ohm** per calcolare la corrente che fluisce attraverso il punto 'B':

$$\text{Ohm} = \text{Volt} / \text{Amp}, \quad (\text{o } \text{Amp} = \text{Volt} / \text{Ohm} \quad \text{o} \quad \text{Volt} = \text{Ohm} \times \text{Amp})$$

$$(470 + 892) = 12 / \text{Amp}, \text{ cos\`i}$$

$$\text{Ampere} = 12 / (470 + 892)$$

$$\text{Ampere} = 12/1362 \text{ o}$$

$$\text{Amps} = 0,00881 \text{ A (8,81 milliampere).}$$

Ora che sappiamo che la corrente che passa (R4 + R5) possiamo calcolare l'esatta tensione su di essi:

$$\text{Resistenza} = \text{Volt} / \text{Amp in modo}$$

$$892 \text{ Volt} = / 0,00881 \text{ o}$$

$$\text{Volt} = 892 \times 0,00881$$

$$\text{Volt} = 7,859 \text{ Volt.}$$

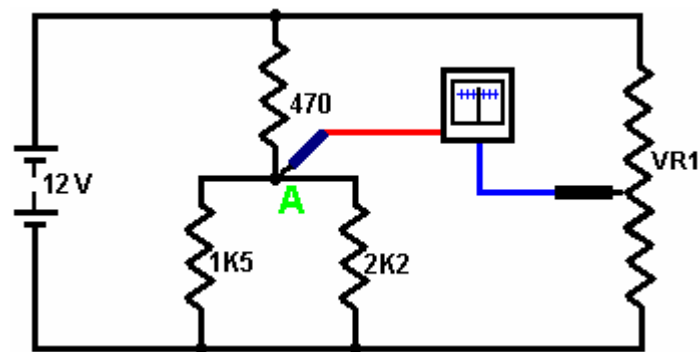
Come il nostro senso comune stima è stata di 8 Volt, possiamo accettare 7,86 volt come la precisione la tensione a il punto 'B'.

Il Potenzimetro.

Poco prima di lasciare l'oggetto di resistenze e di passare a soggetti più interessanti, si incontra la 'potenziometro' termine. Questo termine è spesso abbreviato in 'pot' e molte persone lo usano per descrivere un resistore variabile. Ho solo menzionare questo in modo che tu possa capire che cosa stanno parlando. Una resistenza variabile non è un potenziometro e non dovrebbe essere chiamato uno. Si può saltare il resto di questa parte in quanto non è affatto importante, ma qui è ciò che un potenziometro è:

Un nome di fantasia per tensione è 'potenziale', quindi un circuito alimentato da una batteria da 12 Volt può essere descritto come un 'potenziale' di zero volt sul lato negativo della batteria e un 'potenziale' di più dodici volt alla positiva lato della batteria. Gente comune come me sarebbe solo dire 'tensione' invece di 'potenziale'.

Quando un voltmetro viene utilizzato per misurare la tensione in qualsiasi punto di un circuito, si altera il circuito disegnando una piccola quantità di corrente dal circuito. Il voltmetro di solito ha una elevata resistenza interna e quindi la corrente è molto piccola, ma anche se è una piccola corrente, si altera il circuito. Di conseguenza, la misura effettuata non è del tutto corretto. Gli scienziati, negli anni passati, superato il problema con una soluzione molto ordinata - hanno misurato la tensione senza prendere corrente dal circuito - pulito eh? Hanno anche fatto con una soluzione molto semplice:



Hanno usato un metro sensibile per misurare la corrente. Questo strumento è costruito in modo che l'ago è in posizione centrale, se non circola corrente. Con una corrente positiva fluisce, l'ago devia verso destra. Con una corrente negativa che scorre, l'ago si sposta verso sinistra. Essi poi collegato 'VR1' una resistenza variabile attraverso la batteria stessa che era alimentare il circuito. L'estremità superiore del VR1 è a 12 Volt (che hanno chiamato 'un potenziale di 12 volt ') e l'estremità inferiore del VR1 è a zero volt o 'un potenziale di zero volt.

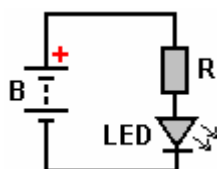
Spostando il cursore del VR1, qualsiasi tensione o 'potenziale' da zero volt a +12 volt potrebbe essere selezionato. Per misurare la tensione nel punto 'A' senza fare alcuna corrente dal circuito, che avrebbe collegato il multimetro come illustrato e regolare la resistenza variabile fino a quando la lettura del contatore era esattamente pari a zero.

Poiché la lettura del contatore è zero, la corrente che lo attraversa è zero e la corrente prelevata dal circuito è zero. Poiché non corrente viene presa dal circuito, la misura non colpisce il circuito in qualsiasi modo - molto intelligente. La tensione sul cursore di VR1 corrisponde esattamente alla tensione al punto 'A', quindi a scala graduata sul resistore variabile, la tensione può essere letta.

Il pezzo liscio di materiale costituito dalla batteria, la resistenza variabile e lo strumento è stato usato per misurare la 'potenziale' (tensione) in qualsiasi punto e così è stato chiamato un 'potenziometro'. Quindi, per favore umorismo mi chiamando un resistore variabile una 'resistenza variabile' e non una 'potenziometro'. Come ho detto prima, questo non è affatto importante, e se si vuole, è possibile chiamare un resistore variabile un 'Heffalump' fino a quando si sa come funziona.

Capire cosa schemi elettrici significano.

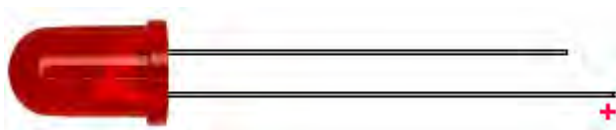
Molte persone guardare uno schema di circuito e non hanno idea di cosa significhi, così vediamo se può fare il mistero andare via. Prendete questo circuito, per esempio:



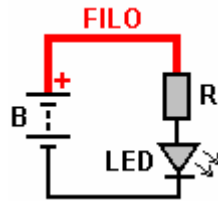
Questo circuito ha tre componenti più alcuni fili. Il simbolo "B" rappresenta una batteria, o più propriamente, una batteria costituito da un numero di cellule. Le batterie sono disponibili in diverse forme e dimensioni diverse. Qui ci sono alcuni di loro:



Il simbolo "R" rappresenta un resistore come sopra descritto, e la "LED" è un Light-Emitting Diode che appare probabilmente come questo:



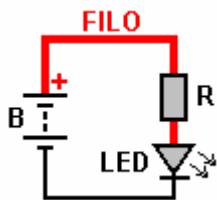
Il piombo è più Plus. Molti i LED hanno bisogno di più di 1,5 volt per illuminare, e mentre è molto facile pensare ad una singola batteria AA-size come 1,5 volt, il AA molto comuni batterie NiMh sono solo 1,2 volt. Quindi, cerchiamo di istituire il circuito con una batteria da 9V e un Ohm resistenza 330 (Orange, Orange, Brown) per limitare la corrente che scorre attraverso il LED. Il circuito è:



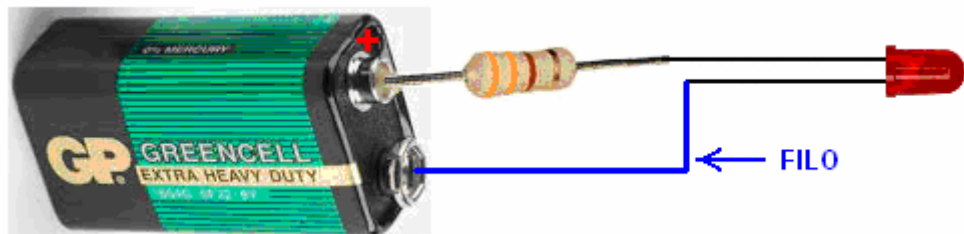
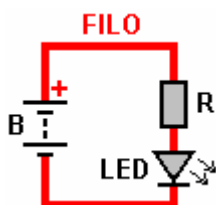
E questo indica che il positivo della batteria viene collegato alla resistenza. Questo può essere fatto utilizzando qualche filo, o il resistore può essere collegata direttamente alla batteria:



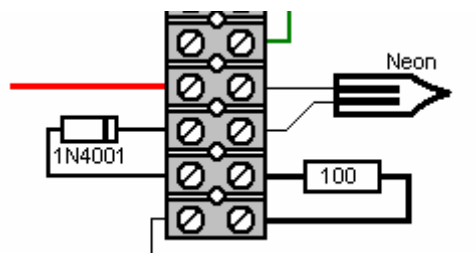
Poi il LED viene collegato all'altra estremità della resistenza:



E, infine, l'altro lato del LED è collegato al polo negativo della batteria:

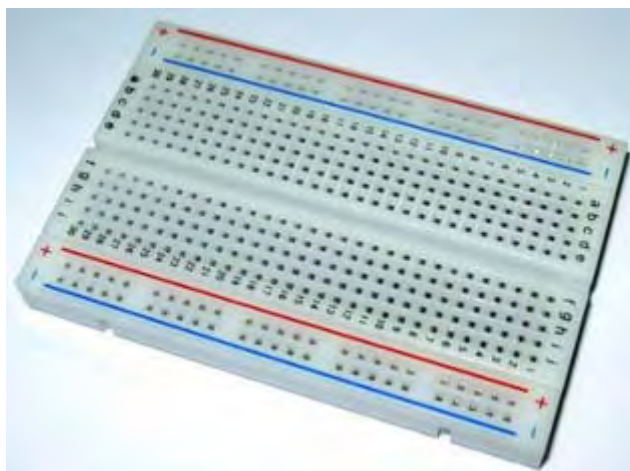


Se il LED è collegato in modo errato, non danneggia nulla, ma il LED non si accende. Connessioni di scarsa qualità possono essere effettuate torcendo fili insieme. Connessioni di qualità migliori possono essere realizzate con connettori a vite:



La spaziatura dei connettori sulla striscia varia con la potenza dei connettori e ci sono quattro o cinque dimensioni comunemente disponibili, e così a volte è necessario tagliare la striscia e utilizzare connettori singoli a volte. Un'altra opzione è quella di utilizzare una scheda plug-in anche se sono ben lungi dall'essere perfetto. Hanno usato per essere molto buona, ma poi circuiti integrati vennero con la loro spaziatura pin minuscola e le tavole adattate alle loro facendo i fori e la spaziatura tra i fori sufficientemente piccole per soddisfare i circuiti integrati. Ora, non è più possibile collegare i componenti abbastanza ordinarie, come il diodo UF5408 come la

merce a diodi sono troppo grandi per inserire nei piccoli fori:

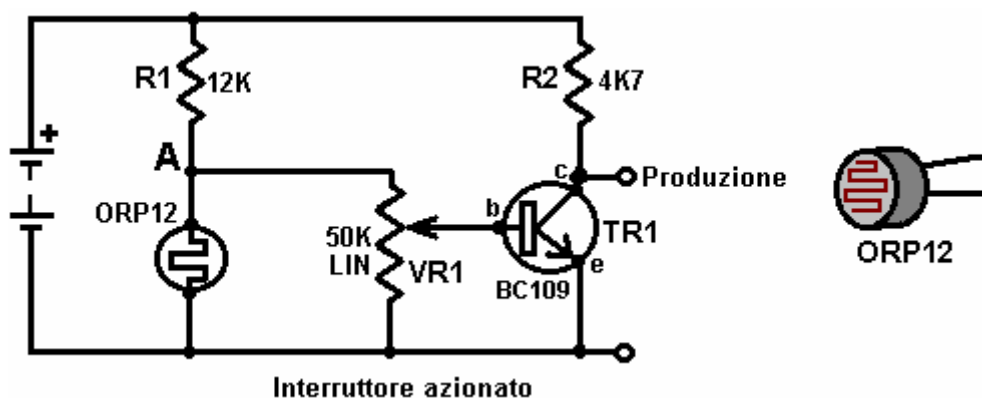


Il metodo più efficace di collegamento è quello di saldare i componenti insieme e che non è particolarmente difficile da fare. Veroboard (stripboard) è conveniente e ci sono diversi altri stili di bordo che possono essere utilizzati. Quando ero molto giovane e quasi senza componenti erano disponibili, ho usato puntine da disegno e componenti saldati a loro, uccidendo il calore eccessivo con un panno umido, che è molto efficace nel calo di temperatura variano rapidamente. Tuttavia, non importa quale tipo di collegamento utilizzato, basta seguire lungo le linee di collegamento a qualsiasi schema per vedere quali componenti sono collegati tra loro.

Semiconduttori.

Questa sezione si occupa di semiconduttori discreti. Una sezione più tardi con "Circuiti integrati" che sono grandi dispositivi a semiconduttore.

ORP12 Light-resistenza dipendente. Questo dispositivo ha una elevata resistenza al buio e una bassa resistenza in luce. Esso può essere collocato in un circuito per creare un interruttore che opera con un aumento nel livello di luce o una diminuzione del livello di luce:



Interruttore azionato

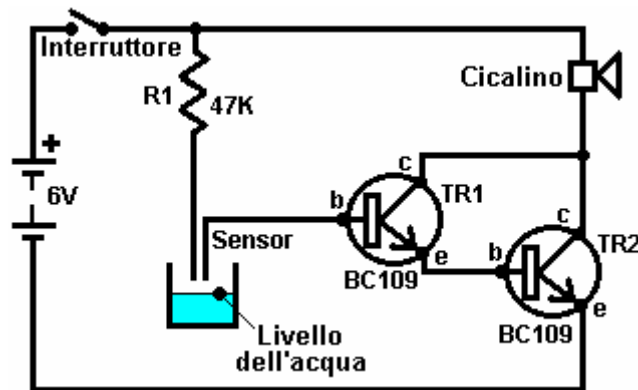
In questa versione, la tensione nel punto 'A' controlla il circuito. Nel buio, la ORP12 ha una resistenza dieci volte maggiore di quella della R1 che è 12.000 ohm. Di conseguenza, la tensione nel punto 'A' sarà alto. Con l'aumento del livello di luce, la resistenza delle cascate ORP12, trascinando la tensione al punto 'A' verso il basso. Come 'VR1' il resistore variabile è collegato dal punto 'A' alla rotaia a terra (la-ve della batteria), il suo cursore può essere spostato per selezionare qualsiasi tensione tra 0 Volt e la tensione di 'A'. Un punto di scorrimento può essere scelto per rendere il transistor spegne di giorno e di notte. Per rendere il grilletto circuito quando aumenta il livello di luce, basta invertire le posizioni delle R1 e ORP12.

Il transistor può 'BC109 sebbene la maggior parte transistor funziona in questo circuito. Il BC109 è un buon mercato, silicio, transistor NPN. E 'in grado di gestire 100 mA e 30 V e può accendere e spegnere più di un milione di volte al secondo. Dispone di tre connessioni: la Collector, come 'c' nel diagramma, la Base, come 'b' nel diagramma e l'emettitore, come 'e' nel diagramma.

Come menzionato prima, ha una resistenza molto elevata tra il collettore e l'emettitore quando nessuna corrente fluisce nella base. Se una piccola corrente viene alimentata nella base, il collettore / emettitore resistenza scende ad un valore molto basso. La corrente di collettore divisa per la corrente di base è chiamato 'guadagno' del transistor ed è spesso chiamato 'hfe'. Un transistor ad esempio un BC109 o un BC108 ha un guadagno di circa 200, anche se questo varia da transistor a transistor effettiva attuale. Un guadagno di 200 significa che una corrente di 200 mA passa attraverso il collettore richiede una corrente di 1mA attraverso la base per sostenerlo. Informazioni specifiche sulle caratteristiche e le connessioni di semiconduttori di tutti i tipi possono essere ottenuti gratuitamente dal www.alldatasheet.co.kr ottimo sito che fornisce. File di informazioni pdf.

Il BC109 transistor mostrato sopra è un tipo NPN. Questo è indicato dalla freccia del simbolo punta verso l'esterno. Si può anche dire dal collettore indicando la linea positiva. Ci sono transistor di silicio simili costruiti come dispositivi PNP. Questi hanno la freccia nel simbolo transistor punta verso l'interno e le loro collettori vengono collegati, direttamente o indirettamente, al polo negativo. Questa famiglia di transistor sono i disegni primi transistor e sono chiamati "bi-polare" transistor.

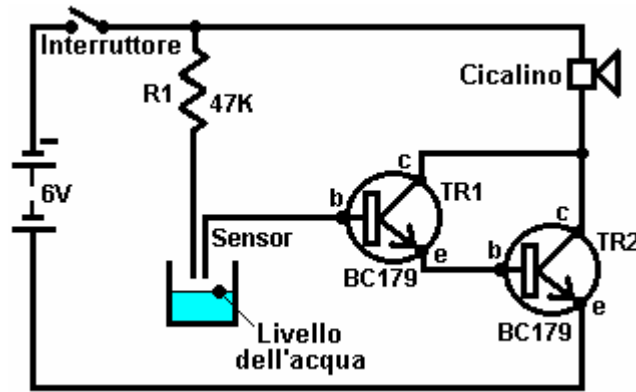
Questi transistori di silicio sono costruiti in modo efficiente che può essere collegato direttamente insieme per dare guadagno notevolmente aumentato. Questa disposizione si chiama 'coppia Darlington'. Se ogni transistor ha un guadagno di 200, allora la coppia dare un guadagno di $200 \times 200 = 40.000$. Questo ha l'effetto che una corrente molto, molto piccola può essere utilizzata per alimentare un carico. Il diagramma seguente mostra una coppia Darlington utilizzato in un rilevatore di livello dell'acqua. Questo tipo di allarme potrebbe essere molto utile se si è addormentato su una barca che comincia a prendere in materia di acque.



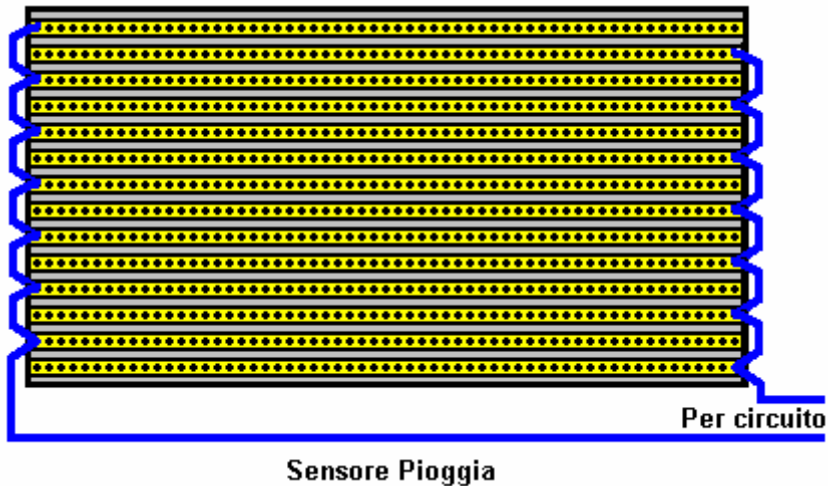
Qui, (quando il circuito è acceso), transistor TR1 ha così poca corrente di dispersione che TR2 è affamato di corrente di base ed è difficile off, dandogli una resistenza tra il collettore / emettitore giunzione. Questo affama il buzzer di tensione e mantiene spento. Il sensore è a soli due sonde fisse in posizione sopra il livello dell'acqua accettabile. Se il livello dell'acqua sale, le sonde vengono collegate tramite l'acqua. L'acqua pura ha una elevata resistenza elettrica, ma questo circuito continuerà a funzionare con acqua pura.

Le probabilità sono che in una situazione pratica, l'acqua non sarà particolarmente pulito. La resistenza R1 è incluso per limitare la corrente di base di TR1 le sonde devono essere cortocircuitate. Silicio transistor bipolari hanno una base / emettitore tensione di circa 0,7 V quando è completamente acceso. La coppia Darlington avrà circa 1.4V tra la base di TR1 e l'emettitore di TR2, quindi se le sonde sono cortocircuitate insieme, resistore R1 avrà $6 - 1,4 = 4,6$ V di traverso. La legge di Ohm ci dà la corrente che lo attraversa come $R = V / A$ o $47.000 = 4,6 / A$ o $A = 4,6 / 47.000$ ampere. Questo funziona in 0.098mA che con un guadagno di 40.000 transistor permetterebbe fino a 3.9A attraverso il buzzer. Come il buzzer richiede solo 30mA o così, limita la corrente che lo attraversa, e TR2 può essere considerata essere acceso duro con la tensione della batteria intera attraverso di esso.

Transistor NPN sono più comuni tipi di PNP, ma non vi è quasi alcuna differenza pratica tra di loro. Ecco il circuito precedente utilizzando transistor PNP:

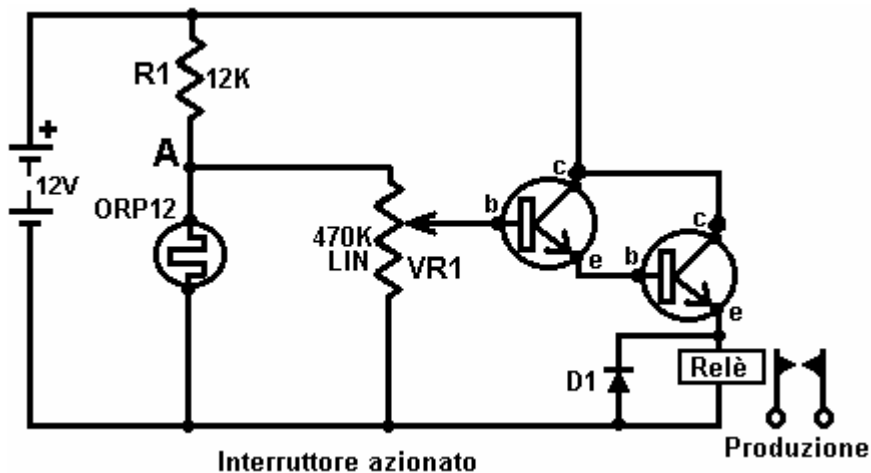


Non un sacco di differenza. La maggior parte degli schemi circuitali qui mostrato utilizzare tipi NPN, ma non solo questi non sono critiche, ma ci sono diversi modi per progettare qualsiasi circuito particolare. In generale, i semiconduttori mostrati in qualsiasi circuito raramente sono critiche. Se è possibile determinare le caratteristiche di qualsiasi semiconduttore dimostrato, qualsiasi dispositivo abbastanza simile può generalmente essere sostituito, soprattutto se si dispone di una conoscenza generale di come funziona il circuito. Uno dei due circuiti precedenti può funzionare come un rivelatore di pioggia. Un sensore adatto può essere facilmente fatto da un pezzo di cartone striscia con strisce alternate collegati insieme per formare una griglia di interlacciamento:



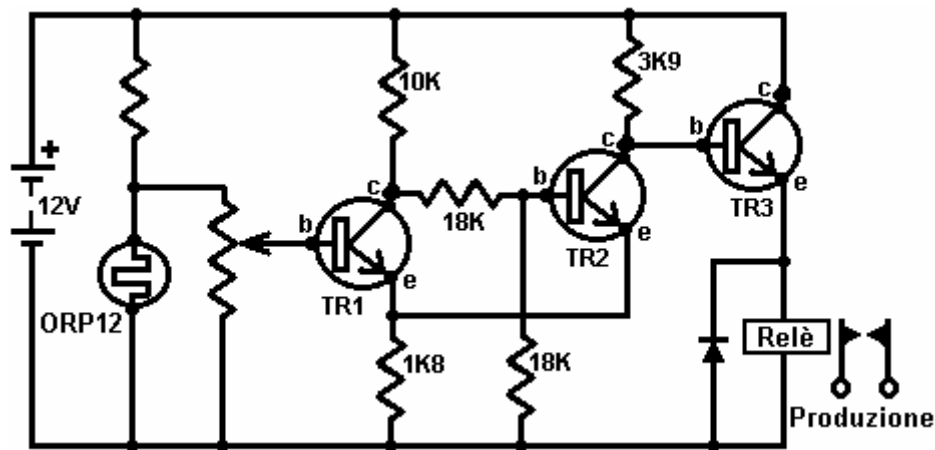
Qui, se una goccia di pioggia ponti tra due strisce adiacenti, il circuito si innesca e un monito.

I transistor del circuito di cui sopra sono collegati con la loro emettitore (s) collegato alla guida di terra (linea batteria inferiore mostrato in nessun circuito è considerato "terra" se non specificamente indicato altrove). Questo metodo di connessione si chiama 'emettitore comune'. Il circuito seguente utilizza il transistor collegato in modalità 'inseguitore di emettitore'. Questo è dove l'emettitore è lasciato per seguire la tensione di base - è sempre meno 0.7V sotto la base stessa è azionato sotto 0.7V:



Questo è quasi lo stesso come la luce azionato circuito mostrato in precedenza. In questa variante, i transistori sono collegati in modo da funzionare come un 'emitter-follower' che segue la tensione nel punto 'A', che aumenta con il livello scende luce e la resistenza dei ORP12 aumenta. Ciò causa la tensione attraverso il relè ad aumentare finché il relè funziona e chiude i contatti. Un relè è un interruttore a tensione meccanica che verrà descritto in dettaglio più avanti.

Lo svantaggio del circuito di cui sopra è che quando il livello di luce diminuisce, la corrente attraverso gli aumenti relè e può essere una notevole quantità di corrente per un tempo considerevole. Se si intendeva per alimentare l'unità con una batteria quindi la durata della batteria sarebbe molto più breve di quello che è necessario. Quello che vorremmo, è un circuito che è passata rapidamente dallo stato OFF allo stato ON, anche se l'ingresso di attivazione varia solo lentamente. Ci sono diversi modi per raggiungere questo obiettivo, uno di loro è quello di modificare il circuito per diventare un 'Schmitt Trigger' o 'Scatenare Schmitt':



Qui, un ulteriore transistore ('TR2') ha cambiato significativamente il funzionamento del circuito, con TR3 transistor di commutazione completamente acceso e spento, rapidamente. Il risultato è la corrente attraverso il relè essendo molto basso finché il circuito di trigger.

Il circuito funziona come segue. Quando la tensione alla base di TR1 è sufficientemente elevata, TR1 accende, che causa la resistenza tra il collettore e l'emettitore di essere così bassa che si può trattare come un corto circuito (che è una connessione resistenza quasi-zero). Questo collega efficacemente le resistenze da 10K e 1K8 in serie ai capi della batteria. La tensione al loro punto di collegamento (sia il collettore ed emettitore di TR1) sarà quindi di circa 1,8 Volt. I due resistori 18K sono in serie tra di tensione in modo che la tensione ai loro giunzione sarà metà; 0,9 Volts.

Ciò pone la base di TR2 a circa 0,9 Volt e il suo emettitore a 1,8 Volt. La base di TR2 non è quindi 0,7 Volt sopra l'emettitore, quindi nessuna base / emettitore corrente scorrerà in TR2, il che significa che TR2 è acceso fisso spento. Ciò significa che il collettore / emettitore TR2 resistenza sarà molto elevato. La tensione alla base del TR3 è controllata dal resistore 1K8, il collettore / emettitore TR2 resistenza (molto alto) ed il resistore 3K9. Ciò spinge la tensione di base di TR3 fino a vicino la tensione della batteria completamente e come è cablata come emitter-follower, la sua tensione di emettitore sarà di circa 0,7 Volt sotto di quella. Ciò significa che il relè avrà più della tensione di batteria attraverso di esso e quindi passa duro.

Alcuni punti pratici: La corrente che scorre nella base di TR3 arriva attraverso il resistore 3K9. Una resistenza 3K9 ha bisogno di 3,9 volt su di essa per ogni mA 1 che scorre attraverso di essa. Se il relè 150 mA bisogno di operare e TR3 ha un guadagno di 300, allora TR3 avrà bisogno di una base corrente di 0,5 mA per fornire 150 mA di corrente attraverso il collettore / emettitore. Se 0,5 mA scorre attraverso il resistore 3K9, ci sarà una caduta di tensione ai suoi capi di circa 2 volt. Il TR3 base / emettitore sarà un ulteriore 0,7 Volt, per cui la tensione ai capi del relè sarà circa $12.0 - 2.0 - 0.7 = 9,3$ Volt, quindi è necessario essere sicuri che il relè funziona in modo affidabile a 9 Volt.

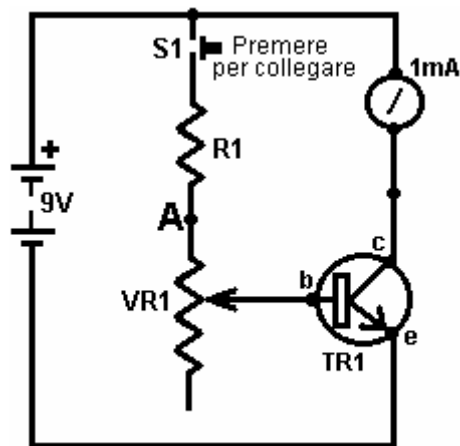
Se è stato utilizzato un paio di transistor Darlington, ognuno con un guadagno di 300, invece di TR3, allora il loro combinato base / emettitore caduta di tensione sarebbe da 1,4 Volt, ma avrebbero solo bisogno di una corrente di base di $150 \text{ mA} / (300 \times 300) = 1/600 \text{ mA}$. Quella attuale sarebbe solo cadere 0,007 Volt ai capi della resistenza 3K9, in modo che il relè avrebbe ricevuto 10,6 Volt.

Quindi, come si fa a calcolare il guadagno di un transistor particolare? Il principale strumento di lavoro per l'elettronica è un multimetro. Si tratta di un tester digitale o analogico in grado di misurare una vasta gamma di cose: tensione, corrente, resistenza, ... Il più costoso il metro, in generale, maggiore è il numero di intervalli disponibile. I contatori più costosi offrono test transistor. Personalmente, preferisco il vecchio, passiva multimetri.

Sono guardava dall'alto in basso perché assorbire corrente dal circuito a cui sono allegati, ma, perché lo fanno, danno letture affidabili per tutto il tempo. Il più moderno a batteria multimetri digitali sarà lieto di fornire letture errate come la loro batteria si esaurisce. Ho sprecato due giorni interi, test batterie ricaricabili che sembravano essere dare prestazioni impossibili. Alla fine, ho scoperto che si trattava di una batteria multimetro in mancanza della quale è stata la causa letture multimetro falsi.

Transistor Tester.

Per il momento, supponiamo che nessun tester transistor commerciale è a portata di mano e costruiremo la nostra (o almeno, scoprire come costruire il nostro). Il guadagno di un transistor è definito come il collettore / emettitore corrente diviso per la base / emettitore di corrente. Ad esempio, se 1mA scorra attraverso il collettore e 0.01mA fluisce nella base per sostenere che mandata del collettore, quindi il transistor ha un guadagno di 100 volte a 1mA. Il guadagno transistor può variare ove trasporti diversi carichi di corrente. Per i circuiti abbiamo guardando finora, è una corrente 1mA ragionevole a cui misurare il guadagno transistor. Quindi cerchiamo di costruire un circuito per misurare il guadagno:



Transistor Tester

Con il circuito mostrato qui, il resistore variabile viene regolata fino a un collettore di corrente di 1mA viene mostrato sul milliamperometro e il guadagno del transistor viene letta sulla scala della manopola resistore variabile. Il circuito è costruito in una piccola scatola che contiene la batteria e con una presa in cui il transistor può essere collegato. La domanda è allora, quali valori dovrebbero essere scelti per la resistenza R1 e il VR1 resistenza variabile?

Beh, potremmo scegliere che il guadagno minimo da visualizzare è 10. Ciò corrisponde a dove il cursore resistore variabile è presa tutto il percorso fino al punto 'A' nello schema elettrico, sopperendo alla resistenza variabile dal circuito. Se il guadagno è transistor 10 e la corrente di collettore è 1mA, quindi la corrente di base sarà 0,1 mA. Questa corrente deve fluire attraverso la resistenza R1 ed ha una tensione di (9,0-0,7) volt attraverso esso come base / emettitore è 0,7 volt quando il transistor è acceso. La legge di Ohm ci dà $Ohm = Volt / Amp$, che per i mezzi di resistenza $Ohm R1 = 8,3 / 0.0001$ o 83.000 ohm, o 83K.

Regola empirica: 1K fornisce 1mA se ha 1V su di esso, in modo da 10K darà 0,1 mA se ha 1 Volt attraverso di esso. Con 8,3 Volt su di essa, ha bisogno di essere 8,3 volte più grande per tenere la corrente fino al 0,1 mA richiesto in modo che la resistenza dovrebbe essere 83K di dimensione.

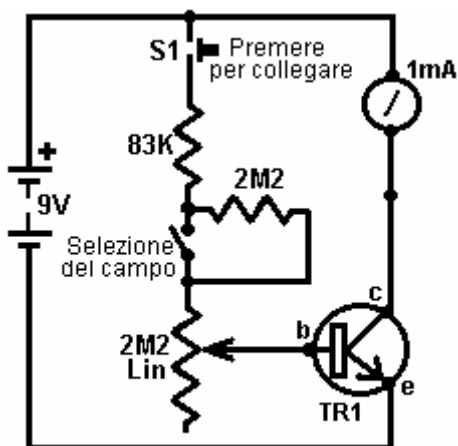
Poiché 83K non è un formato standard, abbiamo bisogno di utilizzare due o più resistenze standard per dare la resistenza. Più vicina dimensione standard al di sotto di 83K è 82K, in modo da poter usato una resistenza da 82K e una resistenza da 1K in serie per dare il 83K richiesto.

Supponiamo di dire che ci piacerebbe avere 500 come il più alto guadagno indicati sul nostro tester, poi quando VR1 è al suo valore massimo, e R1 dovrebbe fornire 1/500 della corrente di collettore di 1 mA, cioè 0.002mA o 0,000002 Amp. Dalla legge di Ohm si ottiene di nuovo $VR1 + R1 = 4.150.000$ ohm o 4M15. Purtroppo, il più grande valore di resistore variabile disponibile è 2M2 in modo che il circuito così com'è, non sarà in grado di far fronte.

Supponiamo di utilizzare solo una resistenza variabile per 2M2 VR1, quello che guadagno gamma transistor potremmo visualizzare? Beh Ohm legge ... ci permette di calcolare la corrente di base di 8,3 Volt (in tutto 83.000 + 2.200.000) ohm e da che il guadagno transistor massimo che sarebbe 277,77 (a 1mA). Si potrebbe acquistare un 'lineare' standard Resistenza carreggiata variabile di carbonio in modo che la variazione di resistenza è stabile

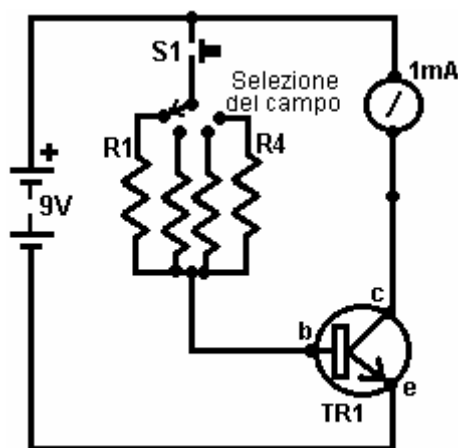
come l'albero viene ruotato. La scala che si compongono sarebbe anche in passi e sarebbe dal 10 al valore minimo, a 278 al massimo impostazione.

Ma non è quello che volevamo. Abbiamo voluto misurare fino a 500. Ma non fanno resistenze variabili abbastanza grande, quindi cosa possiamo fare? Beh, se volessimo, potremmo abbassare la tensione della batteria, che a sua volta ridurre i valori di resistenza. Come una batteria da 9V è molto conveniente per questo tipo di circuito, consente di non imboccare questa strada. Potremmo aggiungere circuiteria extra far cadere la tensione 9V batteria fino a un valore più basso. La soluzione più semplice è quello di aggiungere una resistenza in più e passare a dare due gamme. Se siamo passati in una resistenza supplementare 2M2 sopra VR1 poi il circuito dovrebbe misurare guadagni transistor da 278 a poco più di 500 e tutti ci sarebbe bisogno di fare sarebbe quella di aggiungere una seconda bilancia per la manopola VR1 puntatore per spostare su. Potremmo, fornire ulteriori gamme che si sovrappongono e che hanno scale più convenienti per contrassegnare. Il design è a voi.



Transistor Tester 2

Il disegno coperto sopra non è l'unico modo per misurare il guadagno transistor. Un secondo modo, che accetta che non è così accurata, preleva una base insieme corrente e misura la corrente di collettore come guida per il guadagno. In questo metodo semplice, uno o più valori di resistenza sono scelti per dare campi di guadagno, e milliamperometro utilizzato per leggere il guadagno corrispondente:



Transistor Tester 3

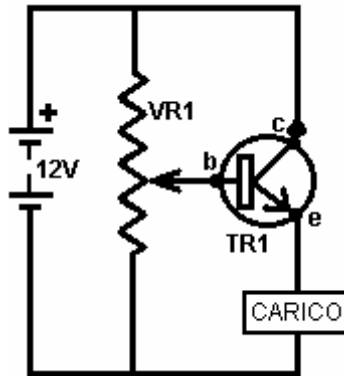
Qui, resistore R1 può essere scelto per fornire una corrente di collettore di 1mA (che è un fondo scala sul misuratore) quando il guadagno è transistorore 100. Resistore R2 può essere scelto per dare un fondo scala per un guadagno di 200, R3 per un guadagno di 400, R4 per un guadagno di 600, e così via. In generale, non è necessario conoscere l'esatto guadagno ma qualsiasi ragionevole approssimazione è sufficiente. Si sono normalmente la selezione di un transistor in cui è necessario un guadagno di 180, quindi non è importante se si sceglie il transistor ha un guadagno di 210 o 215 - si sta solo evitando di transistor con guadagni inferiori 180.

Come si fa a calcolare i valori delle resistenze R1 a R4? Beh, probabilmente non si aspetta questo, ma si utilizza la legge di Ohm. Caduta di tensione è 8,3 volt e la corrente di base è data dalla 1mA il fondo scala divisa per il guadagno transistor per ciascun intervallo, cioè 1/100 mA per R1, mA 1/200 per R2, ... 1/600 mA per R4,...

Inseguitore di Emittore

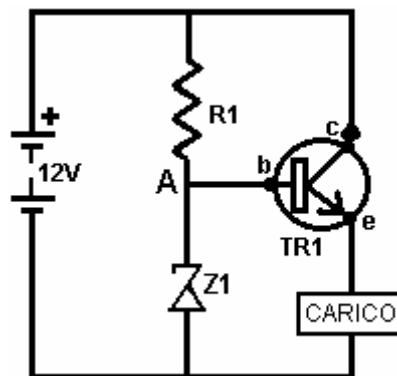
I circuiti a transistor mostrati finora sono noti con il termine tecnico "emettitore comune" perché gli emettitori sono generalmente collegati al 'rail negativo' o linea negativa della batteria. Questo metodo di utilizzo è molto popolare perché quando il transistor è acceso, tutta la tensione di alimentazione viene fornita al carico. Un altro metodo comune e molto utile è conosciuto come il circuito 'inseguitore di emittore' dove il carico è collegato al polo negativo invece del emettitore del transistor. Con questa disposizione, la tensione sull'emettitore rimane a 0,7 volt sotto la tensione della base del transistor e 'segue' che la tensione non importa come cambia. In generale, il transistor viene utilizzato per amplificare la corrente che potrebbe essere desunta dal punto del circuito in cui è collegata la base del transistor.

La disposizione circuitale è come questo:



Se la batteria è veramente 12 volt, quindi il cursore del resistore VR1 variabile può essere spostato da una tensione di zero volt ad una tensione di +12 volt, o qualsiasi valore desiderato tra questi due valori. Ciò significa che la tensione sulla base del transistor TR1 può essere uno qualsiasi di questi valori. Se la tensione sulla base del transistor è 0,7 volt o superiore, allora il transistor conduce corrente e la tensione attraverso il carico aumenterà fino a quando l'emettitore è 0,7 volt sotto la tensione di base. Ciò significa che la tensione ai capi del carico può essere regolata a qualsiasi valore da 0 volt a +11,3 volt. Questo circuito è noto come un circuito "inseguitore di emittore".

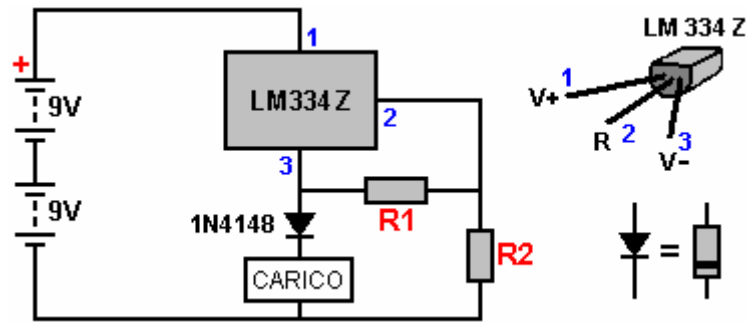
I valori reali incontrati nella 'vita reale' è che una batteria contrassegnata come 12-volt è molto raro in realtà a che la tensione e un valore comune è 12,8 volt. Ho chiamato la tensione base-emettitore 0,7 volt, ma in realtà, può essere qualsiasi cosa, da 0,6 volt a 0,75 volt. Un uso comune per questo tipo di circuito è passare una tensione costante ad un circuito, utilizzando un diodo zener. Il circuito è come questo:



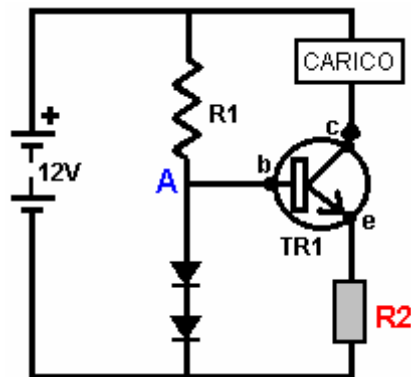
Questo circuito si suppone di avere una tensione fissa al punto "A" come il diodo zener Z1 dovrebbe produrre una tensione fissa. Questo può funzionare abbastanza bene se viene fissata la tensione della batteria, ma se si altera la tensione della batteria verso l'alto o verso il basso, la tensione "A" deriva, il che significa che la tensione ai capi del carico altera anche. A volte si vedrà questo in circuiti a corrente costante.

Circuiti di Corrente Costante

Il modo generalmente consigliato per organizzare un costante flusso di corrente attraverso qualche carico o un altro è quello di utilizzare un circuito integrato progettato per il lavoro. La disposizione è in genere come questo:



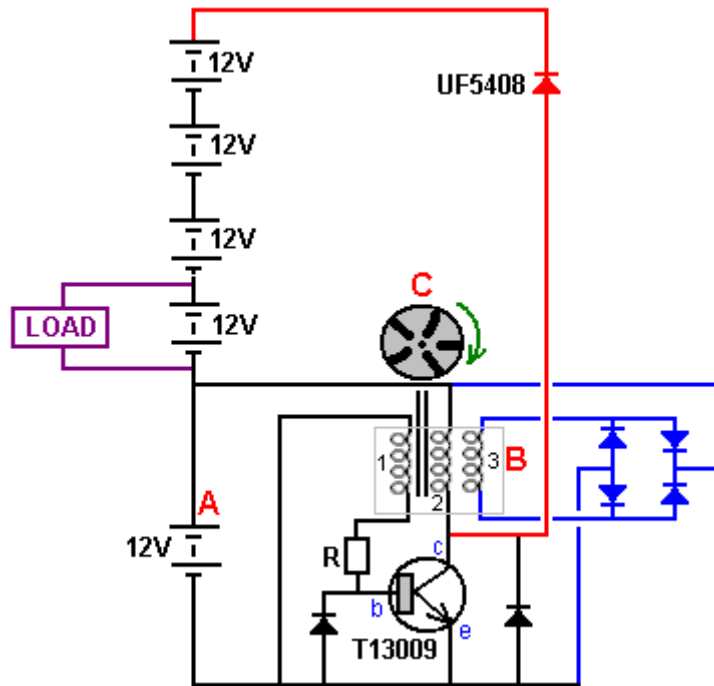
Qui, il resistore **R1** controlla quanto corrente passerà nel circuito e il resistore **R2** deve essere dieci volte superiore a quello del valore **R1**. Un inconveniente è che la LM334Z scende circa 4 volt quando stabilizzare la corrente attraverso il carico. Questo è un sacco di tensione sacrificato. Una disposizione alternativa è:



Con questo circuito, due diodi ordinari come il 1N4007, sono usati per dare una tensione costante dovuta alla corrente che li attraversa, fornita dal resistore R1. Ogni diodo ha una caduta di tensione ai suoi capi all'incirca pari alla caduta di tensione sulla giunzione base / emettitore del transistor TR1. Ciò significa che il resistore **R2** avrà circa la stessa tensione attraverso come uno dei diodi. E 'la mia esperienza che la caduta di tensione attraverso i diodi non è interessato molto se i cambiamenti di tensione della batteria col passare del tempo. Il valore della resistenza **R2** è scelto per dare il flusso di corrente attraverso il carico desiderato. La caduta di tensione attraverso le connessioni / emettitore del collezionista transistor adatta automaticamente per mantenere la corrente attraverso il carico al valore richiesto costante.

Sostituire il Transistor

Una recente domanda era come trovare un sostituto transistor a transistor T13009 in questo circuito di 21 capitolo, come ci sembrava di non essere nessun fornitore locale per esso, e farebbe un transistor 2N2222 come sostituto?



Questa è una domanda molto ragionevole. Così per rispondere ad esso, guardiamo il circuito e vediamo che il collettore del transistor sta per essere tirato verso l'alto finché non si supera la tensione della catena della batteria. Ci sono cinque batterie a 12 volt in una catena andando verso l'alto dal transistor emettitore e mentre quelle batterie hanno "12 volt" scritto su di loro, si possono caricare fino a quasi 14 Volt. Ciò significa che il collettore del transistor può essere trascinato fino ad una tensione di $5 \times 14 = 70$ volt o più se le batterie stanno per essere addebitate. Così, il buon senso dice che qualsiasi transistor di successo sostituto dovrà avere una tensione nominale di almeno 70 volt.

Se vogliamo scoprire le caratteristiche di un transistor o un diodo, possiamo andare al sito web <http://www.alldatasheet.com/>, anche se solo su Google il nome di transistor spesso ottiene le informazioni necessarie molto rapidamente. Comunque, sul sito web, parte superiore della pagina ha una sezione di voce così:

il nome della parte

E se si digita in T13009 come nome della parte:



il nome della parte

e fare clic sul pulsante di ricerca, quindi si tratta con questo:

T13009 Datasheet, Scheda tecnica, PDF

Shortcut	risultato ricerca T13009(1)
corrispondente , Like	ST13009(1)

Così si fa clic sul link ST13009 e poi si tratta con un display un po' confusa di pubblicità che offre informazioni su qualche componente totalmente indipendenti. Tuttavia, se si scorre la pagina un po' si raggiunge un link consultare il datasheet del transistor:

Produttore elettronici	Il numero della parte	Vista
 STMicroelectronics	ST13009	

Se poi clicchi sul simbolo del PDF, si ottiene un'altra schermata che offre l'effettivo collegamento al file pdf:

Numero della parte	ST13009
Download	ST13009 Click vista

Cliccando sul link in realtà vi offre con il foglio di dati che è possibile memorizzare localmente per salvare mai dover ripassare tutto quel sacco.



ST13009

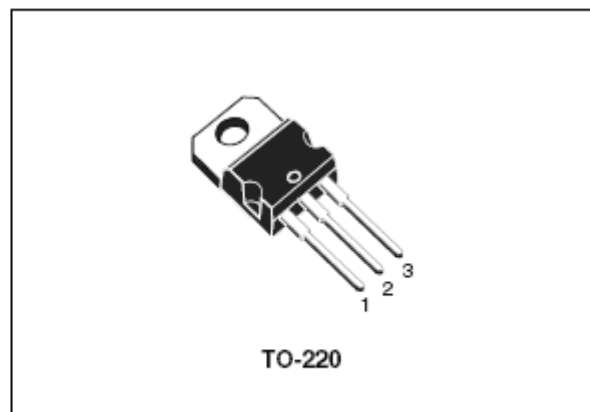
High voltage fast-switching
NPN power transistor

Features

- Low spread of dynamic parameters
- High voltage capability
- Minimum lot-to-lot spread for reliable operation
- Very high switching speed

Applications

- Switch mode power supplies



Non si tratta di un transistor FET e quindi il nostro interesse principale è in tensione può sopportare, la corrente continua che può portare con sé, la corrente di picco può gestire quando alimentato impulsi improvvisi, quanta potenza complessiva può gestire, quale guadagno corrente di CC (che è l'amplificazione) si può aspettare da esso e quanto velocemente si può operare.

Che suona un sacco, ma è davvero molto semplice. Tuttavia, c'è una produzione pubblica su transistor e più altri componenti elettronici, e così siamo alla ricerca di un semplice numero di palla-parco per queste cose. Cioè, è possibile avere cinque transistori identico di aspetto in mano ma è più improbabile che qualsiasi due di loro in realtà saranno identici. Tuttavia, Let's guardare questa scheda tecnica e vedere cosa scopriamo:

In primo luogo, la tensione massima che il transistor può sopportare con la base non connessa è 400 Volt che è molto più che rischia di essere raggiunto nel nostro circuito.

Successivamente, la corrente. La corrente continua è dichiarata per essere 12 amplificatori e amplificatori di 24 in caso di impulsi. Che rischia di essere più che le esigenze del circuito, come un output continuo di 40 watt da una connessione di 12 volt è una corrente di sotto 4-amplificatori.

Successivamente, il wattaggio è dichiarato come 100 watt (un dissipatore di calore è sicuramente necessario per questo – Immaginate che tiene una lampadina da 100 watt accesa in mano e pensare quanto è comodo che

sarebbe). Tuttavia, nel nostro circuito, il transistor sarà fuori per la maggior parte della potenza tempo e così, non è probabile che sia un problema.

Successivamente, la velocità di commutazione, che rischia di essere importante in questo circuito. Il foglio di dati suggerisce che circa 60 nanosecondi è probabile per qualsiasi transistor T13009.

E infine, il guadagno di corrente DC probabilmente sarà tra 15 e 39 ad una corrente di 5 ampere. È probabile che sia molto meglio di quella a correnti inferiori.

Alcune persone hanno difficoltà a visualizzare come funziona un transistor bipolare, così mi permetta di spiegare un po' più in dettaglio. Quando la corrente fluisce attraverso un transistor bipolare, la tensione di base di quello Transistore praticamente è fisso. È un po' come avere un grande lago con una diga lunga orizzontale che tiene l'acqua nel lago. Quando il livello del lago è inferiore a quello della diga, l'acqua non scorre poi sopra la diga. Se si alza il livello del lago, acqua si rovescia sopra la diga. La quantità di quel flusso di acqua è molto influenzata dalla profondità dell'acqua sopra la diga con anche un piccolo aumento in profondità causando un massiccio incremento della portata dell'acqua. Lo stesso vale per la base del transistor, ed ecco perché il flusso di corrente di base è limitato da un resistore. Senza un resistore, il flusso di corrente sarebbe molto rapidamente diventare molti amplificatori e bruciare il transistor attraverso puro riscaldamento della giunzione base/emettitore.

Il flusso di corrente di base è come l'impostazione di una valvola tra il collettore e l'emettitore. Se il guadagno del transistor è 200, poi 1 mA che scorre nella base consente 200 mA di fluire tra il collettore e l'emettitore, a meno che non c'è un carico tra il collettore e la batteria – un carico che soffoca quel flusso di corrente, e che è il caso normale. Ad esempio, se 0,5 mA sfocia la base, quindi un massimo di 100 mA può passare tra il collettore e l'emettitore. Il guadagno di qualsiasi transistor dipende dalla quantità di corrente che fluisce attraverso il transistor e varia così tanto che l'unico modo per specificare che correttamente è disegnare un grafico di esso. Per questo motivo stampato guadagno figure sono date per solo uno o due correnti. Generalmente, più è bassa la corrente, maggiore l'effettivo guadagno, quindi se un guadagno è dato come 20 a 1 a e si sono solo intenzione di avere 100 mA che scorre attraverso di essa, quindi ci si può aspettare un guadagno molto superiore a 20. La tensione sulla base di un singolo transistor che sta conducendo sarà sempre 0,7 volt (o qualcosa di molto vicino a quello a seconda di come quel particolare transistor è stato effettivamente prodotto). Che 0,7 volt soggiorni fissi, anche se la corrente che scorre nella base aumenta da 0,1 milliampere a 100 milliampere. Ma torniamo al nostro transistor T13009.

Ok, ora sappiamo un po' circa il transistor T13009, e la domanda di transistor 2N2222, così siamo venuti a cercarlo sul sito web tutti i dati foglio e troviamo che la tensione massima è 40-volt. Che le norme dal nostro circuito dove la tensione va ad almeno 70-volt e un transistor 2N2222 sarebbe morto all'istante. Poi guardiamo la corrente e vedere che ha un massimo di 0,8 di un amplificatore che significa che davvero non è nel parco palla per questo circuito.

Sappiamo che il TIP3055 (originariamente confezionato come il 2N3055) è molto popolare con i costruttori di energia libera, così abbiamo cercato e scoprire che è possibile gestire tensioni fino a 60 volt, 90 watt di potenza e 15 ampere di corrente. Mentre è un transistor potente, sembra come se la tensione nominale è troppo basso per questo circuito.

Allora, cosa facciamo ora? Un modo è di chiedere un esperto di suggerire un'alternativa adatta di elettronica. Un altro modo è quello di cercare i transistori offerti dal vostro fornitore locale, che per me è www.esr.co.uk che conduce a questa tabella che è uno dei tanti e che ha molte più voci:

Device	Type	VCB VMAX	IC mA Max	PTOT mW Max	HFE MIN IC mA Max
MJ2501	PNP	80	10A	150W	100@5A
MJ2955	PNP	100	15A	150W	5@10A
MJ11015	PNP	120	30A	200W	1k@20A
MJ11016	NPN	120	30A	200W	1k@20A
MJE340	NPN	300	500	20W	30@50
MJE350	PNP	300	500	20W	30@50
MPSA05	NPN	60	500	625	50@100
MPSA13	NPN	30	500	625	5k@10
MPSA42	NPN	300	500	625	40@30

Vogliamo un transistor di tipo NPN e così il MJ11016 sembra possibile con capacità di 100 volt, 30 ampere di corrente e dissipazione di 200 watt. È una coppia di Darlington in un singolo caso e quindi si accende circa 1,4 volt al contrario di 0,7 volt sulla base, ma che non dovrebbe fare alcuna differenza nel nostro circuito. Con un guadagno di 1000 un resistore variabile di carbonio semplice potrebbe essere utilizzato per controllare la corrente di base. Ci sono molti altri transistor da scegliere.

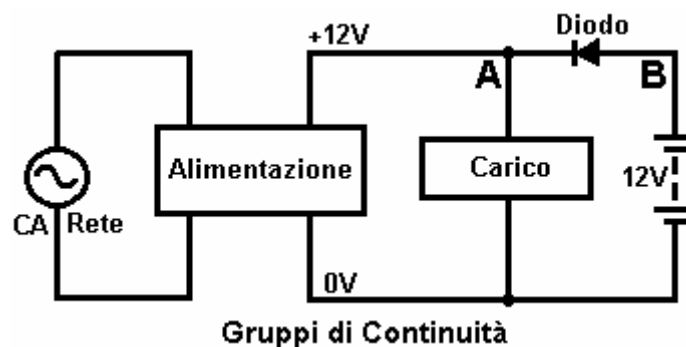
Un altro modo per trovare un transistor adatto potrebbe essere andare su eBay e cercare "transistor" e vedere quali transistor sono popolari e quanto costano. Un'alternativa potrebbe essere di provare il circuito con un transistor FET come ad esempio il IRF740 che è ad alta tensione, molto potente e non costoso. Tuttavia, transistori FET trigger su tensione e non disegno quasi nessuna corrente attraverso la loro connessione "griglia" che è l'equivalente a una connessione bipolare "base" e quindi possono essere necessarie alcune sperimentazioni con il circuito.

Potrebbe anche essere utile cercando di vedere quali transistor sono stati scelti da Alexkor nei suoi circuiti 5-batteria nel capitolo 6. Se facciamo che troviamo il MJE13009 che ha una specifica identica e così è quasi certamente la stessa come un transistor T13009 e la versione MJE è prontamente disponibile su eBay. Un altro dei suoi transistor è il transistor 2SC3552 con capacità di 500V e 150 watt capacità e descritto come "azione rapida".

Il Diodo.

Una componente che è stato mostrato, ma non è descritto il diodo o 'raddrizzatore'. Questo è un dispositivo che ha una elevata resistenza alla corrente che scorre in una direzione e una resistenza molto bassa al corrente che fluisce in direzione opposta. La base / emettitore di un transistor giunzione è effettivamente un diodo e, al limite, può essere utilizzato come tale. Un diodo è corretta economici ed ha tensione molto maggiore e capacità di gestione della corrente di base / emettitore di un transistor giunzione.

Diodi sono principalmente fatti da uno dei due materiali: germanio e silicio. Diodi al germanio sono utilizzati con correnti alternate molto piccole come segnali radio provenienti da un'antenna. Questo perché un diodo al germanio ha bisogno solo 0,2 Volt o così di trasportare una corrente mentre il silicio deve 0,6-0,7 Volt (come un transistor al silicio base / emettitore di giunzione). Diodi al germanio (e transistor) sono molto sensibili alle variazioni di temperatura e così sono normalmente limitati ai circuiti a bassa potenza. Una applicazione molto bella per un diodo al silicio è come un 'non può essere interrotta l'alimentazione' in caso di guasto di rete e 'colto immediatamente:



In questo circuito, la tensione di rete pilota del Modulo di alimentazione che genera 12 Volts al punto 'A'. Questo fornisce corrente al carico. Il diodo ha 12 Volt a 'A' e 12 Volt a 'B' il punto quindi non c'è alcuna caduta di tensione ai suoi capi e non porterà corrente in entrambe le direzioni. Ciò significa che la batteria è effettivamente isolata quando la rete funziona. Se l'uscita dell'alimentatore era al di sopra del suo livello di progettazione di 12 Volt, allora il diodo sarebbe bloccare l'alimentazione di corrente nella batteria.

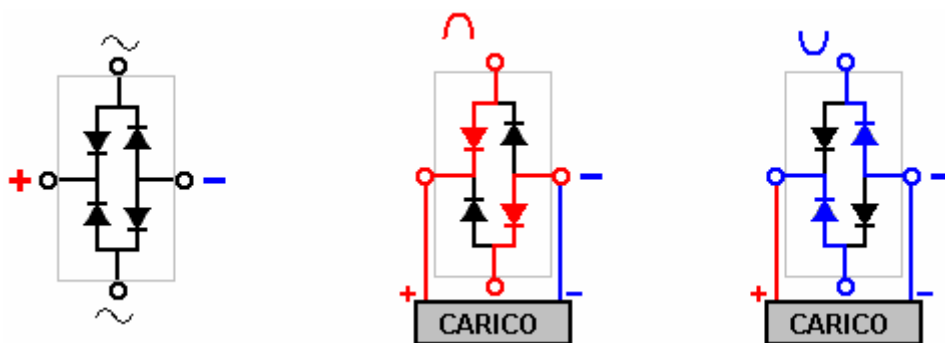
Se la rete non riesce, il Modulo di alimentazione ('PSU') uscita scenderà a zero. Se la batteria e il diodo non ci fosse, la tensione nel punto 'A' scenderebbe a zero, il che di spegnimento del carico e causare seri problemi. Ad esempio, se il carico fosse il vostro computer, un guasto di rete può causare la perdita di dati importanti. Con una batteria di back-up di questo tipo, si dovrebbe avere il tempo di salvare i dati e spegnere il computer prima che la batteria ha esaurito.

Il circuito funziona in modo molto semplice. Non appena la tensione al punto 'A' gocce a 0,7 volt sotto i 12 volt nel punto B "", il diodo inizia l'alimentazione di corrente dalla batteria al carico. Questo avviene in meno di un milionesimo di secondo, in modo che il carico non perda corrente. Sarebbe opportuno aggiungere una spia luminosa e / o un cicalino per mostrare che la rete ha fallito.

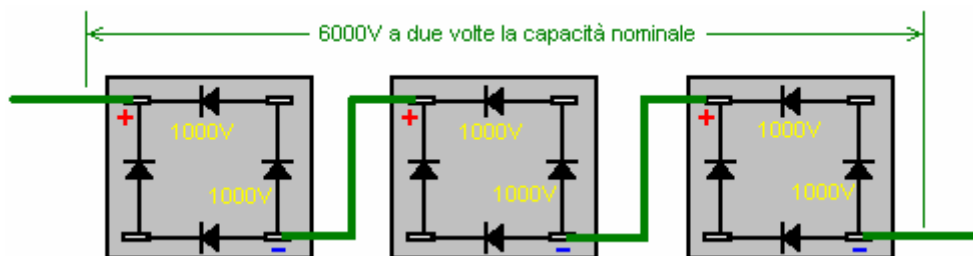
Diodi sono forniti anche confezionato come un ponte di diodi, con quattro diodi racchiusi all'interno. Solitamente destinato rettificazione alimentazione, non sono particolarmente azione rapida diodi, ma sono economici e possono portare una buona quantità di corrente. Una dimensione comune è con i diodi nominale a 1000 volt e in grado di trasportare 35 ampere. Anche se ci sono molti tipi di pacchetto, un pacchetto molto comune è simile al seguente:



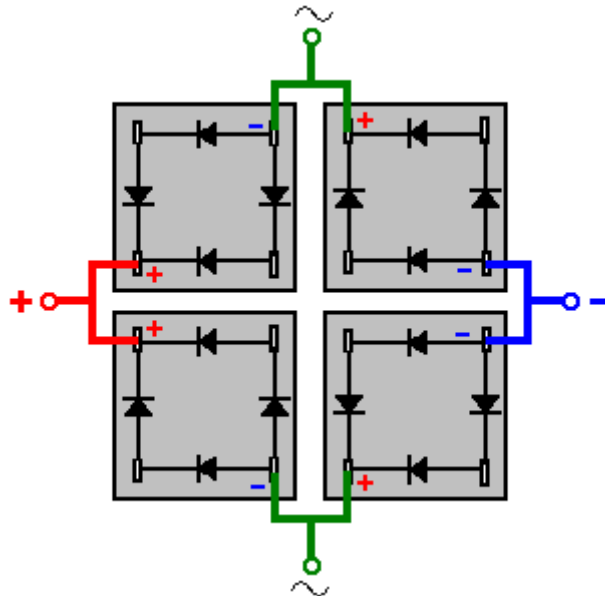
Il segnale alternato è collegato tra due angoli opposti e la corrente pulsante viene tolto dalle altre due terminali. I simboli sopra riportati sono normalmente contrassegnati sulla faccia piana che non si vede in figura. Il pacchetto ha un foro al centro in modo che il contenitore metallico può essere avvitato ad un dissipatore di calore per mantenere il dispositivo ragionevolmente fresca nell'esercizio correnti elevate. I collegamenti all'interno del pacchetto sono come questo:



È possibile collegare il ponte in modo diverso e usarlo come una disposizione tensione superiore doppio diodo come illustrato di seguito:

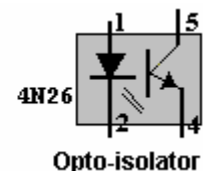


Saltando la capacità di corrente alternata e il collegamento al solo Plus e Minus terminali, il pacchetto prevede due coppie di diodi se collegati in serie. Questo dà due volte la tensione di movimentazione in entrambi i percorsi di corrente e la capacità di gestione della corrente nominale in entrambi i due percorsi che sono ora collegati tra l'altro, che raddoppia l'attuale capacità di movimentazione. Il diagramma mostra come tre normali, economici 1000V 35 ponti di amplificatori possono essere collegati a dare un 70 A 6000V diodo composito. Si potrebbe, se lo si desidera, aumentare la specificazione di un ponte di diodi 1000V 35A a 70A 2000V utilizzando quattro di loro in questo modo:



Diodi sono specificati dalla loro capacità di movimentazione tensione e la loro portata di corrente e la velocità con cui si può accendere e spegnere. Per gli alimentatori in cui la frequenza è molto bassa, ogni diodo farà, ma ci sono circuiti in cui è necessaria la commutazione centinaia di migliaia di volte al secondo e così i fogli diodi specifiche devono essere controllati per vedere la frequenza può essere gestito da qualsiasi particolare diodo. Tali schede tecniche può essere scaricato gratuitamente da <http://www.alldatasheet.co.kr/>.

Un'altra cosa che deve essere controllata per alcuni circuiti è la tensione necessaria per ottenere il diodo per accendere. Due materiali comunemente utilizzati quando si effettua diodi sono silicio e germanio. Tipi di germanio hanno una bassa tensione in avanti di circa 0,2 Volt tipicamente silicio che ha circa una soglia di 0,6 volt in generale. Queste cifre variano enormemente di tensione quando la corrente attraverso i diodi aumenta. Circuiti che utilizzano tensioni molto basse bisogno diodi al germanio, come la 1N34.



Diodi luminosi.

Vi è una variazione ampiamente utilizzato del diodo che è estremamente utile, e che è il Light Emitting Diode o 'LED'. Questo è un diodo che emette luce quando la corrente di carico. Sono disponibili in rosso, verde, blu, gialli o bianchi versioni di luce. Alcune versioni in grado di visualizzare più di un colore della luce se la corrente viene alimentata attraverso le loro diverse connessioni elettriche.

LED danno un basso livello di luce in una corrente di circa 8 o 10 mA e una luce brillante per correnti da 20 a 30 mA. Se sono in uso con un sistema a 12 Volt, quindi una resistenza serie di 1K a 330 ohm è necessario. I LED sono dispositivi robusti, immune a urti e vibrazioni. Essi sono disponibili in vari diametri e le dimensioni più grandi sono molto più visibili di quelli piccoli.

Tiristori ("SCR") e Triac.

Un'altra versione del diodo è la Silicio Controllata Raddrizzatore o 'Thyristor'. Questo dispositivo non porta corrente finché la sua porta riceve una corrente di ingresso. Questo è come il funzionamento di un transistor ma l'SCR volta acceso, rimane acceso anche se il segnale di porta viene rimossa. Essa rimane finché la corrente attraverso l'SCR è forzata a zero, di solito la tensione attraverso esso viene rimosso. SCR sono spesso utilizzati con tensioni alternate (descritto di seguito) e questo provoca il SCR per spegnere se l'ingresso cancello viene rimosso. SCR solo funzionare con una tensione positiva in modo che perdi la metà della potenza disponibile da alternata di alimentazione. Una versione più avanzata del SCR è la 'Triac' che opera nello stesso modo come SCR ma gestisce sia tensioni positive e negative.

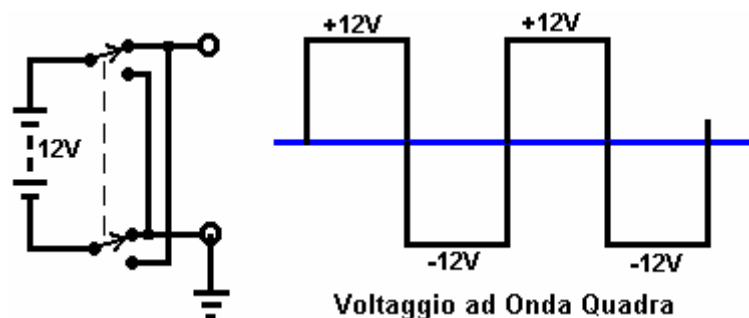
Optoisolatori.

Un'altra variante molto utile sul LED è l'Opto-Isolator. Questo dispositivo è un transistore totalmente chiuso LED e fotosensibile. Quando il LED è acceso, si accende il transistor su. Il grande vantaggio di questo dispositivo è che il LED può essere in bassa tensione, bassa potenza circuito di rilevamento, mentre il transistor può essere completamente separato, ad alta tensione, circuito di potenza elevata. L'isolatore ottico isola i due circuiti completamente l'uno dall'altro. È molto utile, e molto popolare, basso costo dispositivo.

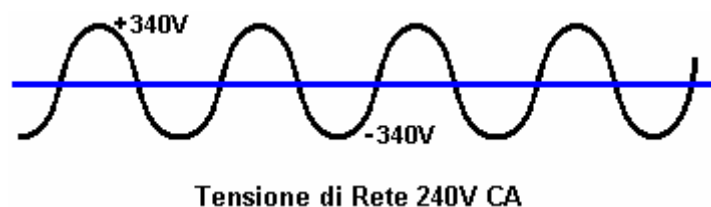
Corrente Alternata.

Una batteria fornisce una tensione costante. Questo si chiama una corrente continua o fonte 'CC' del potere. Quando un circuito è collegato ad una batteria, la linea positiva è sempre positivo e il polo negativo è sempre negativo.

Se si collega una batteria ad un circuito con un interruttore bipolare commutazione come illustrato di seguito:



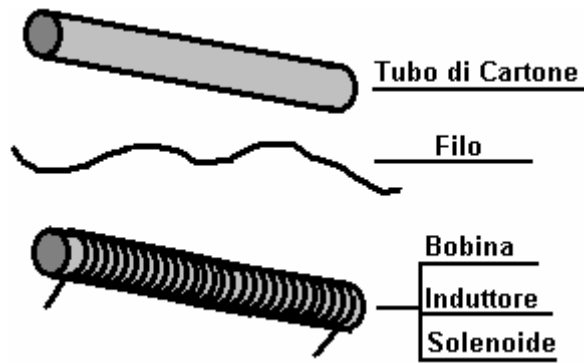
Quando il commutatore viene azionato, la batteria è effettivamente capovolta o invertita. Questo circuito è chiamato 'inverter' perché inverte volte la tensione di alimentazione. Se l'interruttore viene azionato su base regolare e rapido, il grafico della tensione di uscita è come mostrato a destra. Questa è la tensione di un 'onda quadra' e sono ampiamente usate in apparecchiature elettroniche. Si chiama corrente alternata o 'CA' in breve. SCR e Triac può essere utilizzato comodamente con tensioni di alimentazione di questo tipo. La tensione di rete è anche aria condizionata, ma è piuttosto diversa:



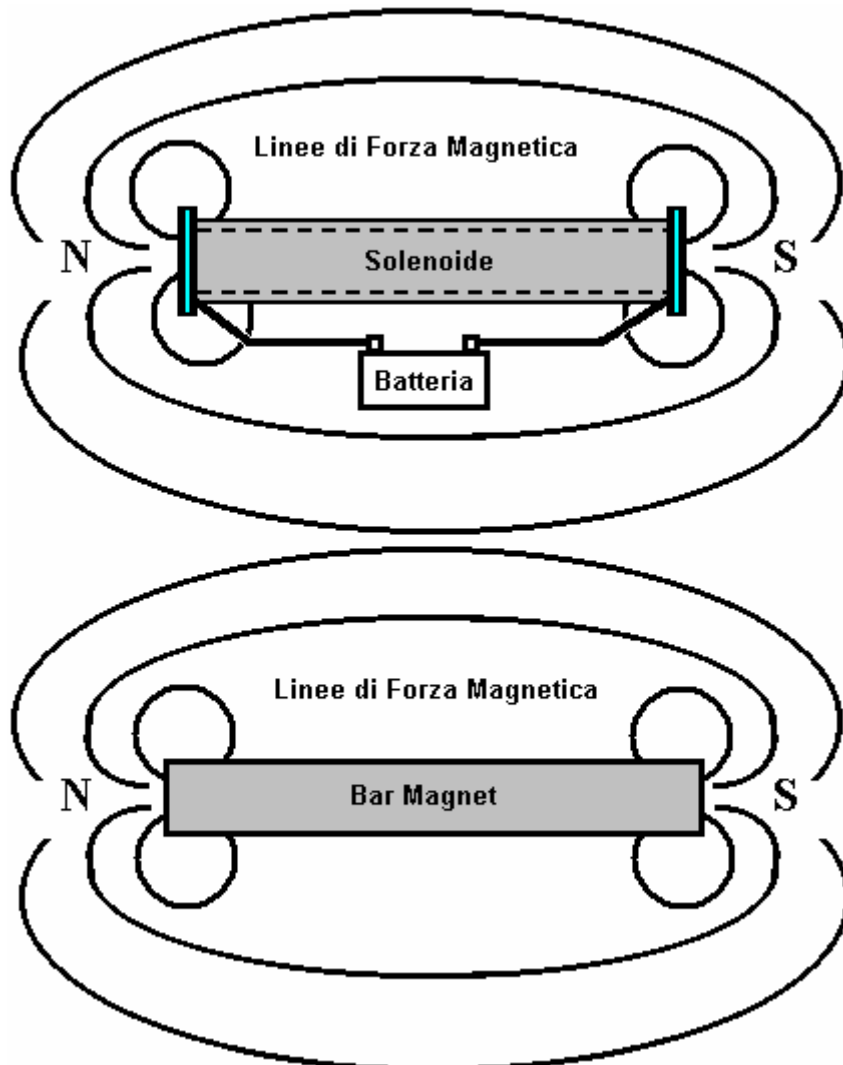
Tensione di rete varia continuamente in forma di un'onda sinusoidale. In Gran Bretagna, la tensione di rete è descritto come '240 Volt CA' e passa su e giù per 50 volte al secondo, cioè 50 picchi positivi e 50 picchi negativi in un secondo. Sarebbe ragionevole presumere che ogni picco di tensione sarebbero 240 Volt, ma questo non è il caso. Anche se l'alimentazione è descritto come 240 volt, picchi a radice quadrata di due volte superiore a quella, cioè 339,4 volt. La tensione di alimentazione effettiva non è particolarmente curata, in modo che qualsiasi dispositivo destinato ad essere utilizzato rete deve essere valutato a 360 Volt. In America, la tensione di alimentazione è di 110 Volt CA e passa 60 volte al secondo, con un picco a più e meno 155 Volt. In seguito, si vedrà come uno o più diodi può essere utilizzato per convertire la corrente alternata a corrente continua in una unità che viene venduto come un 'adattatore di rete' destinato a consentire apparecchi alimentati a batterie essere utilizzato dalla rete di fornitura locale.

Bobine ("Induttori") e Solenoidi.

Se si prende un tubo di cartone, di qualsiasi dimensione, di qualsiasi lunghezza, e il vento una lunghezza di filo intorno ad esso, è possibile creare un dispositivo molto interessante. Essa va sotto il nome di una 'spirale' o un 'induttore' o un 'solenoido'.

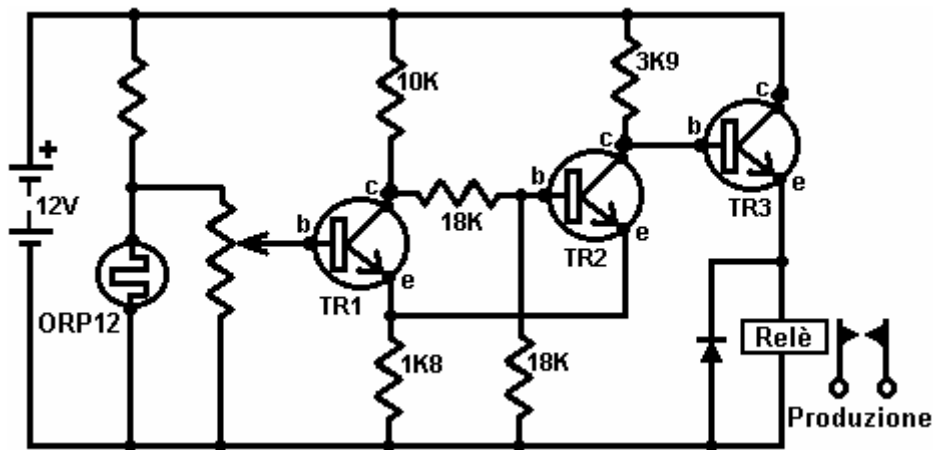


Si tratta di un dispositivo molto interessante con molti usi. Esso costituisce il cuore di un ricevitore radio, è usato per essere la componente principale di centrali telefoniche, e la maggior parte dei motori elettrici usare diversi. La ragione di questo è che se una corrente viene fatta passare attraverso il filo, la bobina si comporta esattamente allo stesso modo di una barra magnetica:



La differenza principale è che quando la corrente viene interrotta, la bobina ferma agisce come un magnete, e che può essere molto utile. Se un tondino di ferro è posizionata all'interno della bobina e la corrente acceso, l'asta viene spinta da un lato. Campanelli Molti usano questo meccanismo per produrre due beep. Un 'relay' utilizza questo metodo per chiudere un interruttore elettrico e molti circuiti usarla per cambiare carichi pesanti (un tiristore può anche essere utilizzato per questo e non ha parti in movimento).

Una bobina di filo ha una delle caratteristiche più peculiari di qualsiasi componente elettronico. Quando la corrente che lo attraversa è alterato in alcun modo, la bobina si oppone al cambiamento. Ricordate il circuito per un light-interruttore con un relè?:

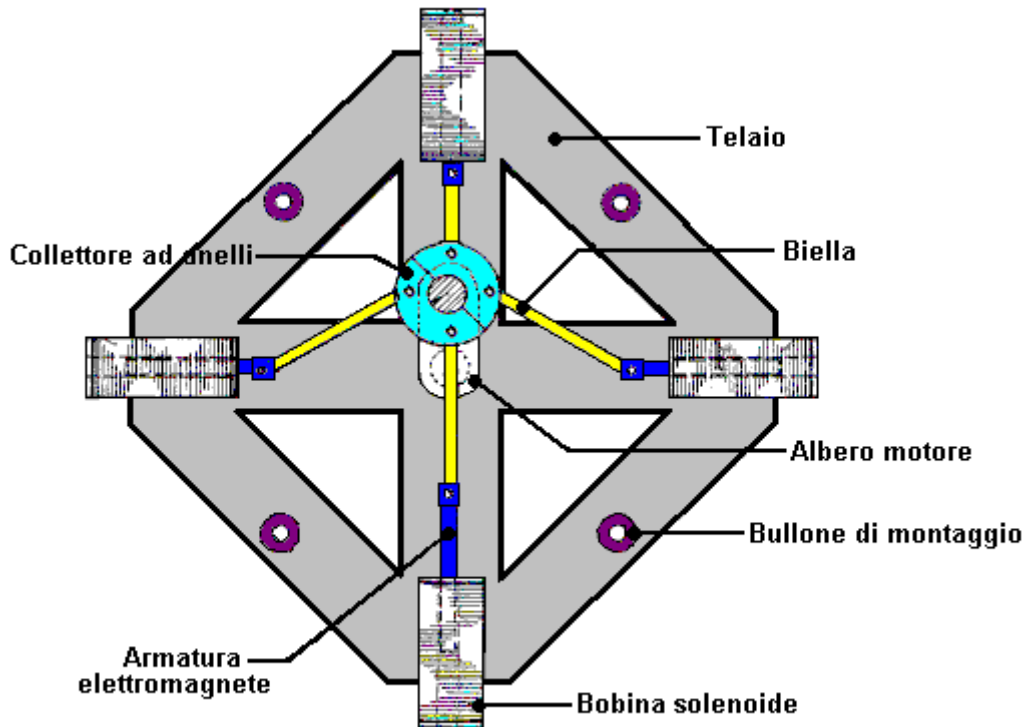


Si noterà che il relè (che è principalmente una bobina di filo), ha un diodo su di esso. Né il relè né il diodo sono stati menzionati in alcun dettaglio in quel momento in quanto non rilevanti che al circuito viene descritto. Il diodo è collegato in modo che nessuna corrente fluisce dalla batteria positivo alla linea di 'massa' (il negativo della batteria). In superficie, sembra che non ha alcun utilizzo in questo circuito. In realtà, è una componente molto importante che protegge da danni transistor TR3.

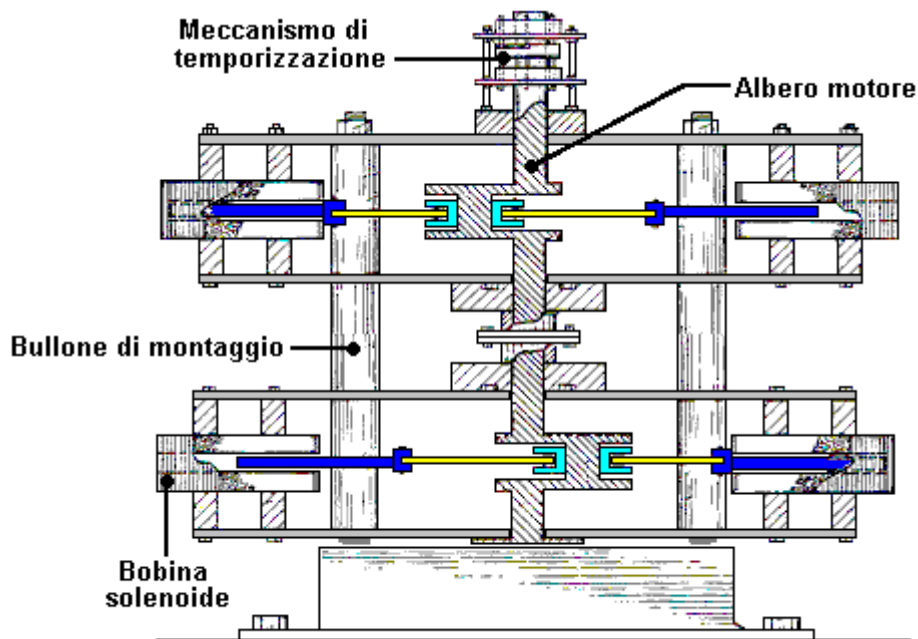
La bobina del relè porti corrente quando il transistor TR3 è acceso. L'emettitore del transistor TR3 è fino a circa 10 Volt. Quando TR3 si spegne, lo fa così rapidamente, spingendo il collegamento relè da 10 Volt a 0 Volt. La bobina del relè reagisce in modo più particolare quando questo accade, e invece della corrente attraverso la bobina del relè semplice pausa, la tensione sulla estremità della bobina collegato all'emettitore di TR3 mantiene in movimento verso il basso. Se non c'è diodo attraverso il relè, la tensione di emettitore è costretto a overshoot brevemente la linea negativa del circuito e viene trascinato volt molti di sotto della linea negativo della batteria. Il collettore di TR3 è collegato a 12 volt, quindi se l'emettitore viene trascinato verso il basso, per esempio, Volt -30, TR3 ottiene 42 Volt poste su di esso. Se il transistor può gestire solo, diciamo, 30 Volt, allora sarà danneggiato dal picco 42 Volt.

Il modo in cui operano bobine è strano. Ma, sapendo ciò che sta per accadere al momento del switch-off, abbiamo a che fare con esso, mettendo un diodo in parallelo alla bobina del relè. All'accensione, e quando il relè è alimentato, il diodo non ha alcun effetto, visualizzando una elevata resistenza al flusso di corrente. A switch-off, quando la tensione del relè inizia a scendere al di sotto della linea di batteria, il diodo viene effettivamente consegnato nel suo modo di condurre. Quando la tensione raggiunge 0,7 Volt sotto la linea negativo della batteria, il diodo inizia a condurre e perni la tensione di tale livello fino al picco di tensione generato dalla bobina del relè è dissipata. Quanto più la bobina cerca di trascinare la tensione verso il basso, più il diodo conduce, soffocando il grande passo verso il basso. Questo limita la tensione attraverso transistor TR3 a 0,7 Volt superiore alla tensione della batteria e protegge così.

Bobine può essere molto utile. Ecco un progetto per un potente motore elettrico brevettato dal, americano Ben Teal, nel giugno del 1978 (numero di brevetto US 4093880). Si tratta di un design molto semplice che si può costruire da soli se volete. Motore originale Ben era costruito in legno e qualsiasi conveniente materiale può essere utilizzato. Questa è la vista dall'alto:



VISTA DALL'ALTO



VISTA LATERALE

Ben ha utilizzato otto elettrovalvole per imitare il modo in cui funziona un motore di automobile. Vi è un albero a gomiti e bielle, come in qualsiasi motore di automobile. Le bielle sono collegate ad un collettore rotante sull'albero motore e le valvole sono in un impulso di corrente al momento opportuno per tirare il giro dell'albero motore. L'albero motore riceve quattro tira ad ogni rotazione. Nella disposizione illustrata, due solenoidi tirare nello stesso momento.

Nella vista laterale sopra, ogni livello ha quattro solenoidi e si può estendere l'albero a gomiti di avere come molti strati di quattro solenoidi come desiderate. Gli aumenti di potenza del motore con ogni strato aggiunto. Due strati dovrebbe essere abbastanza adeguata in quanto è un motore potente con solo due strati.

Un punto interessante è che come un impulso solenoide è terminato, la sua trazione è brevemente modificato in una spinta a causa della natura strana di bobine. Se la temporizzazione degli impulsi è proprio su questo motore, che breve pressione può essere utilizzato per aumentare la potenza del motore invece di opporsi alla rotazione del motore. Questa funzione è anche utilizzato nel motore Adams descritto nella sezione 'Free-Energy' di questo

documento.

La forza del campo magnetico prodotto dal solenoide è influenzato dal numero di spire della bobina, la corrente che attraversa la bobina e la natura di ciò che è all'interno della bobina 'ex' (il tubo su cui è avvolta la bobina). Per inciso, ci sono diversi modi di fantasia di avvolgimento bobine che può anche avere un effetto, ma qui si parla solo bobine in cui le spire sono ferite fianco a fianco ad angolo retto rispetto alla precedente.

1. Ogni volta avvolto sulla bobina, aumenta il campo magnetico. È lo spessore del filo utilizzato, maggiore è la corrente che scorre nella bobina per qualsiasi tensione collocato attraverso la bobina. Sfortunatamente, lo spessore del filo, lo spazio più ogni volta prende, quindi la scelta del filo è piuttosto di un compromesso.

2. La potenza fornita alla bobina dipende dalla tensione collocato attraverso di esso. $Watt = Volt \times Amp$ modo maggiore i Volt, maggiore è la potenza erogata. Ma sappiamo anche dalla legge di Ohm che $Ohm = Volt / Amp$ che può anche essere scritto come $Ohm \times Ampere = Volt$. Le Ohm in questo caso è fissato dal filo scelto e il numero di giri, quindi se si raddoppia la tensione poi doppio della corrente.

Ad esempio: supponiamo che la resistenza della bobina è di 1 ohm, la tensione di 1 Volt e la corrente 1 Amp. Poi la potenza in Watt è $Volt \times Ampere$ o 1×1 che è 1 Watt.

Ora, il doppio della tensione di 2 Volt. La resistenza della bobina è ancora 1 ohm in modo che la corrente è ora 2 Ampere. La potenza in Watt è $Volt \times Ampere$ o 2×2 che è 4 Watt. Raddoppiando la tensione è quadruplicato il potere.

Se la tensione è aumentata a 3 Volt. La resistenza della bobina è ancora 1 ohm in modo che la corrente è ora 3A. La potenza in Watt è $Volt \times Ampere$ o 3×3 che è di 9 watt. La potenza è $Amps \times Ohm$ quadrati, o $watt = Ohm \times Amps \times Amps$. Da questo si vede che la tensione applicata ad ogni bobina o solenoide è fondamentale per la potenza sviluppata dalla bobina.

3. Ciò la bobina è avvolta su è di notevole importanza. Se la bobina è avvolta su un asta di ferro morbido rivestita con uno strato di carta, allora l'effetto magnetico è aumentato drammaticamente. Se le teste a snodo sono affusolate come un cacciavite piatto o limati per una punta acuminata, allora le linee magnetiche di forza del cluster insieme quando lasciano il ferro e l'effetto magnetico è ulteriormente aumentata.

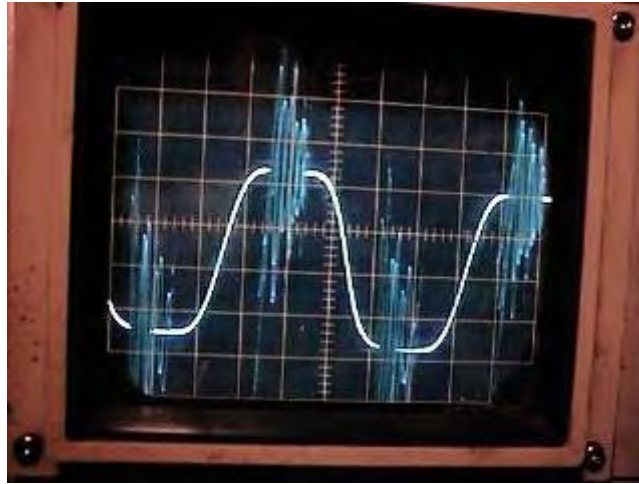
Se il nucleo di ferro dolce è solido, parte dell'energia viene persa dalle correnti che scorrono in tutto il ferro. Queste correnti possono essere ridotti utilizzando nastri sottili di metallo (chiamati 'lamierini') che sono isolati tra loro. Vedete questo il più delle volte nella costruzione di trasformatori, in cui si dispone di due bobine avvolte su un singolo core. Come è conveniente per la produzione di massa, i trasformatori sono solitamente avvolto due bobine separate che vengono poi immessi in una figura di otto nucleo laminato.

Tuttavia, mentre tutte le informazioni che sono un'introduzione utile delicata alla quale un induttore è, non apporta la caratteristica più importante di una bobina, che è che ogni bobina immagazzina energia quando è collegato a una fonte di alimentazione e restituisce quasi tutta quell'energia quando scollegato dalla fonte di alimentazione. Il ritorno dell'energia immagazzinata avviene in un periodo molto breve di tempo e quella caratteristica in grado di produrre sistemi potenti se avete l'esperienza necessaria per acquisire e usare quel potere.

Ad esempio, non è insolito per un semplice sistema a 12 volt generare una rapida serie di impulsi da 400 volt che può essere utilizzato per ricondizionare e carica batterie per auto. Ci sono molti esempi di questo nel capitolo 6.

Paul Babcock (www.paulmariobabcock.com) distrutto più di mille transistori quando si sviluppa il suo sistema motore magnetico come il ritorno di energia della bobina è così veloce che produce elevati flussi di corrente, e se il condensatore in cui viene alimentato il ritorno attuale è di una bassa capacità, si producono tensioni superiori alla tensione di alimentazione. Per i cento anni ultimi o così, questo tipo di informazioni è stata soppressa, in modo da prendere quello che è detto nei libri di testo standard come essendo una miscela di mezze verità e addirittura si trova.

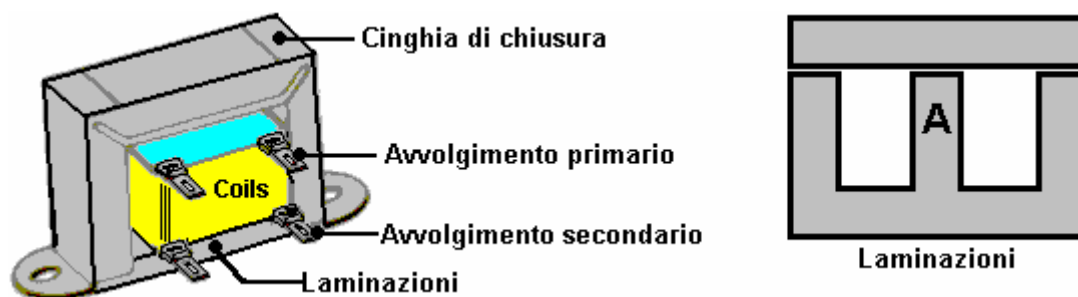
Come 'Kone' ha dimostrato, se una bobina alimentata di cortocircuito, che provoca più impulsi magnetici come la potenza nella bobina oscilla indietro e spedisce attraverso il circuito chiuso che contiene la bobina:



Il magnetismo è un campo che non è stato insegnato o studiato generalmente per molti decenni. Non si tratta di un soggetto semplice. La forza magnetica provocata da eventuali aumenti di bobina come il numero di girate in bobina aumenta (se la corrente che scorre attraverso la bobina rimane lo stesso). Ciò significa che una bobina con molte curve può produrre un campo magnetico superiore ad una corrente inferiore rispetto a una bobina ad alta corrente con poche curve. Tuttavia, altre caratteristiche della bobina sono alterate. La perdita di potenza a causa della resistenza del filo nella bobina aumenta con aumentati giri come hanno bisogno di una maggiore lunghezza del filo. Che potenza perdita provoca la bobina di riscaldamento quando è in uso. La velocità con cui il campo magnetico si sviluppa e decade è più lenta per una bobina con molte curve. Sorprendentemente, a causa di questo, la bobina migliore per molti lavori finisce per avere relativamente pochi giri.

Trasformatori.

Trasformatori sono utilizzati per modificare la tensione di ogni fonte di corrente alternata. Se l'alterazione aumenta la tensione di uscita, il trasformatore è chiamato un trasformatore 'step-up'. Se la tensione di uscita è inferiore alla tensione di ingresso allora è chiamato un trasformatore 'step-down'. Se le tensioni sono uguali, viene chiamato un trasformatore 'isolamento'. Una costruzione comune è simile a questo:



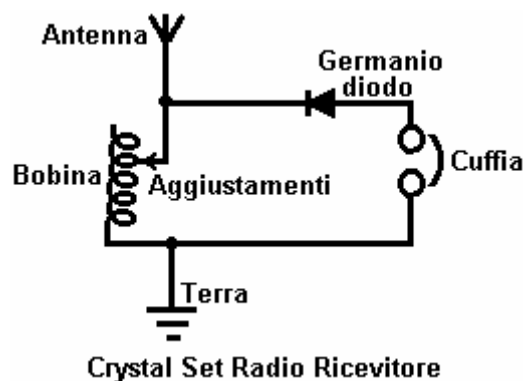
La bobina si siede sulla sezione dei lamierini contrassegnati 'A' sopra. La bobina è avvolta su bobina sue ex, prima un avvolgimento e quindi il secondo avvolgimento. La bobina viene quindi posto sulla parte centrale di lamierini a forma di la 'E' e poi completamente circondati dalle lamine quando la barra trasversale è disposta sulla parte superiore. La staffa di montaggio è utilizzato per contenere le due serie di lamierini insieme e fornire alette di montaggio per fissare il trasformatore ad un telaio. Ci sono tipicamente, 20 lamierini in ogni serie e ogni laminazione è isolato dalle lamierini adiacenti.

Se si desidera modificare la tensione di una alimentazione a batteria, è possibile costruire un circuito elettronico per generare una tensione alternata e quindi utilizzare un trasformatore per cambiare la tensione alternata a qualsiasi tensione che si desidera. La forma più comune di questo, è per la generazione di tensione di rete da una batteria a 12 Volt, in modo che le apparecchiature di rete può essere eseguito in località remote, come barche, roulotte, ecc Questi circuiti sono chiamati "inverter" e sono molto popolari pezzi di attrezzature. La tensione nella bobina secondaria di un trasformatore è determinato dal rapporto tra le spire degli avvolgimenti primari e secondari.

Per esempio, se vi è una tensione alternata 10 Volt disponibili e si ha un trasformatore che ha 100 spire nella bobina primaria e 1000 giri nella bobina secondaria. Se si collegano i 10 Volt in tutto il primario, ci saranno 100 Volt generati attraverso la bobina secondaria.

Invece, se si collegano i 10 Volt attraverso la bobina secondaria, una tensione di 1 Volt verrà generato attraverso l'avvolgimento primario. Questo perché c'è un rapporto 10:1 tra i due avvolgimenti. La legge di conservazione dell'energia si applica ai trasformatori come fa a tutto il resto. La potenza in ingresso all'avvolgimento primario sarà la stessa come il potere nell'avvolgimento secondario meno le perdite. Le perdite, in questo caso, sarà un aumento di temperatura del trasformatore intera. Se la corrente passa attraverso il trasformatore è ben sotto della sua capacità nominale, quindi le perdite sarà piccolo. Il punto importante è che a 10 Volt 1 Amp nell'avvolgimento primario genererà 100 Volts nel secondario, ma a poco meno di 0,1 A: Potenza di ingresso è di 10 Watt e la potenza è di quasi 10 Watt. La tensione è stata innalzata a 100 volt, ma il sorteggio potenziale attuale è stato ridotto da 1 Amp a 0,1 A (100 mA).

In pratica, lo spessore del filo utilizzato negli avvolgimenti è molto importante. Se la tensione di essere messo attraverso l'avvolgimento è elevata, allora il diametro del filo sarà piccolo. Avvolgimenti hanno resistenze piuttosto bassa, ma questo non è critico in circuiti come bobine funzionano in un modo particolare. Le bobine hanno 'impedenza' CA oltre a 'resistenza' loro CC. Mentre in corrente (da una batteria, per esempio) può scorrere facilmente attraverso una bobina a bassa resistenza, in corrente alternata può avere un lavoro difficile ottenere attraverso la bobina a causa della sua alta 'impedenza'. A volte, le bobine vengono utilizzate per soffocare qualsiasi ondulazione CA (interferenza) proveniente lungo un cavo di alimentazione CC. Quando una bobina viene usato per questo scopo è chiamato un 'choke'. Ogni bobina ha una propria frequenza di risonanza e la frequenza che è molto difficile per CA per ottenere attraverso la bobina. Radio a galena lavorare su tale principio:

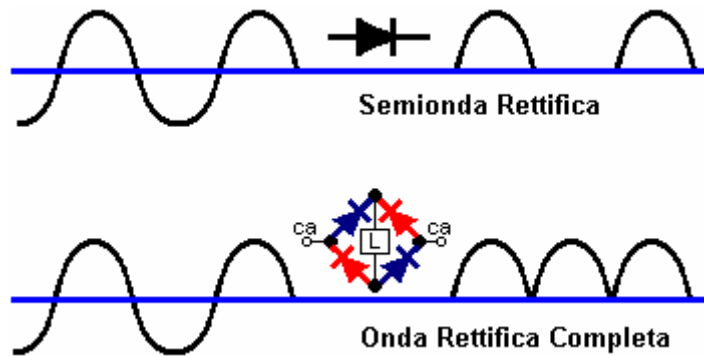


Qui, l'antenna rileva ogni radiodiffusione stazione nella zona. Questi sono tutti a frequenze diverse e tutti a testa in giù il cavo dell'antenna, cercando il percorso più facile per la connessione di terra. La maggior parte di loro attraversano la bobina senza alcun problema. Se la frequenza di risonanza della bobina corrisponde alla frequenza di una delle stazioni radio, allora quel segnale radio (e **solo** quel segnale) trova molto difficile ottenere attraverso la bobina, e cerca un percorso più facile da terra. Il percorso successivo è più semplice attraverso il diodo e le cuffie, in modo che il segnale va in questo modo. La parte diodo blocchi del segnale che genera il suono della trasmissione radiofonica in cuffia.

Questo sistema funziona molto bene se vi è un segnale radio buona. Un diodo germanio è utilizzato come tensione di segnale radio è molto piccola e un diodo al germanio opera su 0,2 volt, mentre un diodo al silicio 0,7 Volt deve operare. Tale differenza è significativa a queste tensioni molto basse. La frequenza di risonanza della bobina dipende dal numero di spire della bobina. In questo disegno, la bobina ha un cursore che permette il numero di giri da modificare e così, stazioni radio di sintonizzarsi.

Rettifica e Alimentatori.

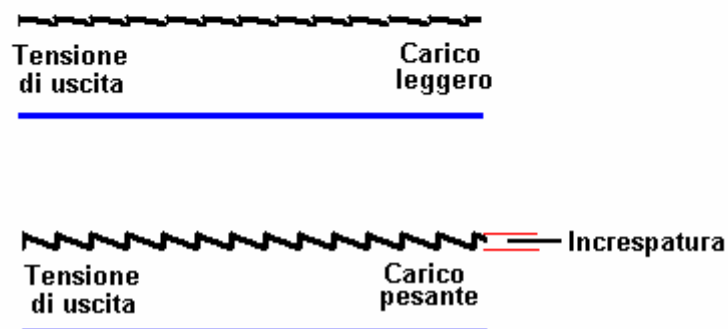
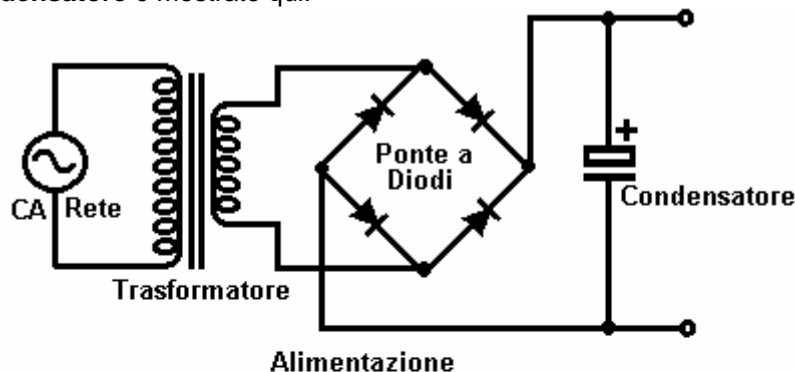
Ora abbiamo il problema di come possiamo trasformare una tensione alternata in una tensione costante 'diretto'. La radio cristalli opera tagliando mezzo del segnale radio alternata. Se dovessimo fare questo per l'uscita di un trasformatore di rete con una potenza di dire, 12 Volt CA, il risultato non è molto soddisfacente:



Qui, abbiamo la situazione mostrata nella figura in alto. L'uscita consiste di impulsi isolate a 50 al secondo. Si noterà che non vi è potenza di uscita per la metà del tempo. La parte negativa della forma d'onda è bloccata dalla resistenza del diodo, mentre la parte positiva della forma d'onda è consentito attraverso dalla bassa resistenza del diodo del 'forward-biased'. Va ricordato che il diodo scende 0,7 Volt quando conducendo così l'uscita del trasformatore semionda raddrizzata sarà 0,7 Volt inferiore alla tensione di uscita effettiva del trasformatore.

Se quattro diodi sono utilizzati al posto di uno, essi possono essere disposti come illustrato nel grafico inferiore. Questa disposizione di diodi è chiamato un 'ponte'. Qui la parte positiva della forma d'onda scorre attraverso il diodo superiore blu, 'L' e il carico sulla attraverso il diodo inferiore blu. La parte negativa scorre attraverso il diodo mano sinistra rosso, il carico e quindi il diritto diodo rosso mano. Questo dà una forma d'onda di uscita molto meglio con il doppio della potenza disponibile. La tensione di uscita sarà 1,4 Volt inferiore alla tensione di uscita del trasformatore in quanto vi sono due diodi al silicio nella catena di fornitura.

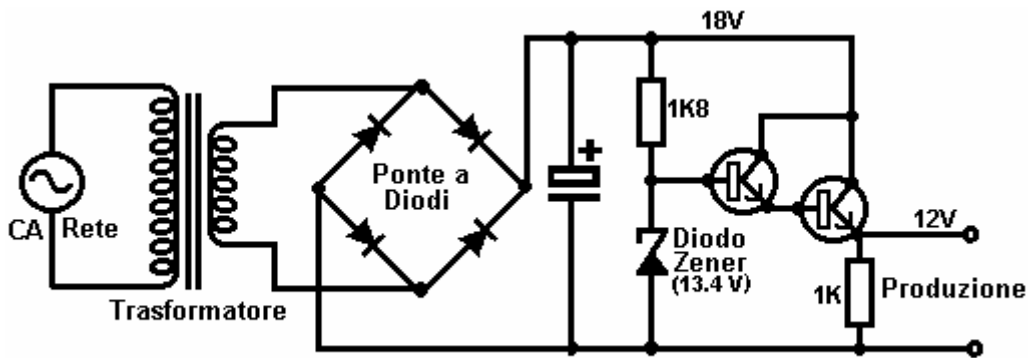
L'uscita dalla anche il raddrizzatore a onda intera è ancora insoddisfacente in quanto vi è una caduta di tensione a zero volt 100 volte al secondo. Solo alcuni dispositivi funzionano bene con un alimentatore del genere, una lampadina a incandescenza, come utilizzato in auto può utilizzare questa uscita, ma poi, si potrebbe usare l'alimentazione CA originale senza alcuna rettifica. Dobbiamo migliorare l'output utilizzando un dispositivo serbatoio di erogare corrente durante quei momenti in cui la tensione scende a zero. Il dispositivo di cui abbiamo bisogno è un condensatore che ha usato per essere chiamato un 'condensatore'. Il circuito di una macchina di rete utilizzando un **Condensatore** è mostrato qui:



Questo produce un risultato molto migliore che i negozi condensatore parte dell'energia picco e dà fuori quando la tensione scende. Se il carico sull'unità di luce con non è molto corrente prelevata da esso, la tensione di uscita è piuttosto buona. Tuttavia, se la corrente di drain è aumentato, la tensione di uscita viene trascinato 100 volte al secondo. Questa variazione di tensione si chiama 'ripple' e se l'unità è la fornitura di un sistema audio o una

radio, l'ondulazione potrebbe essere sentito come un ronzio fastidioso. Maggiore è il condensatore per qualsiasi dato tiraggio corrente, minore è il increspatura.

Per migliorare la situazione, è normale inserire un circuito elettronico di controllo per opporsi al increspatura:



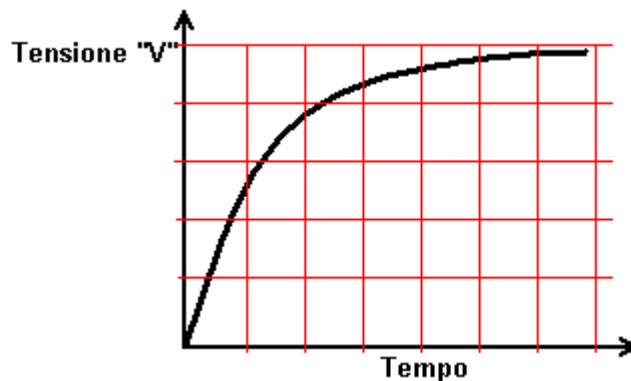
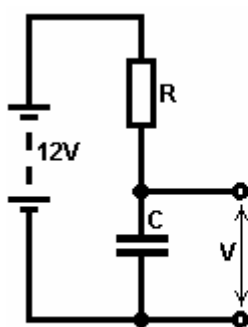
Alimentazione stabilizzata

Questo circuito utilizza un componente nuovo, una nuova serie di diodi chiamato un diodo 'Zener'. Questo dispositivo ha una caduta di tensione quasi costante attraverso di esso quando la sua attuale direzione di blocco si rompe. Il diodo è progettato per funzionare in questo stato per fornire una tensione di riferimento. Il circuito usa soltanto una piccola corrente dalla sommità del diodo zener di guidare la coppia Darlington emitter-follower transistori utilizzati per fornire la corrente di uscita.

Con questo circuito, quando la corrente di uscita viene aumentata, la resistenza della coppia di transistori riduce automaticamente per fornire più corrente senza variare la tensione di uscita. La resistenza da 1K è inclusa per i transistori un circuito completata se non un'apparecchiatura esterna viene connessa ai terminali di uscita. Il diodo zener viene scelto per dare 1,4 Volt superiore alla tensione di uscita richiesta come due transistori goccia 1,4 Volts lo svolgimento.

Si dovrebbe notare che il transistor di uscita è in calo 6 Volt in corrente di alimentazione completa. Watt = Volt x Ampere così la potenza dissipata dal transistorore può essere molto elevato. Può anche essere necessario montare il transistor su una piastra di alluminio chiamato 'dissipatore di calore' per evitare che il surriscaldamento. Alcuni transistor di potenza, come il 2N3055, non hanno il caso isolato dalle parti attive del transistorore. E 'buona norma utilizzare una guarnizione mica tra il transistor e il dissipatore di calore in quanto conduce poi il calore senza fare un collegamento elettrico con il metallo del dissipatore di calore.

Un condensatore, essendo un serbatoio elettrico, può essere utilizzato come parte di un circuito temporizzatore. Se il flusso di corrente in esso è limitato passando attraverso un resistore. L'intervallo di tempo tra l'inizio di un condensatore di flusso vuoto, e la tensione ai capi del condensatore raggiunge un certo livello scelto, sarà costante per un condensatore di alta qualità.

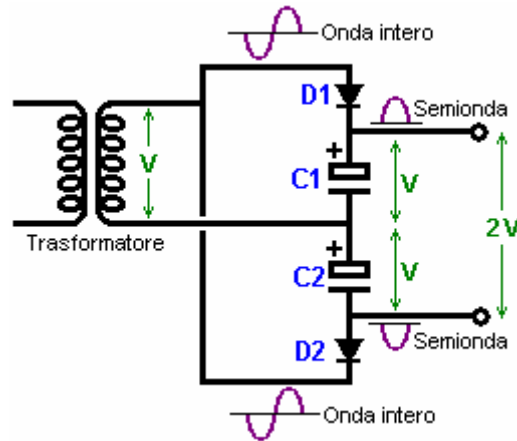


Come l'aumento di tensione code off, diventa più difficile misurare con precisione la differenza, quindi se il condensatore deve essere utilizzato per generare un intervallo di tempo, è normale utilizzare la prima parte del grafico in cui la linea è abbastanza diritta e rapido aumento.

Il Duplicatore di Tensione.

È possibile aumentare la tensione di uscita di un trasformatore sebbene effettivamente ridurre la sua capacità di fornire corrente a quella tensione. Il modo in cui questo viene fatto è quello di alimentare i cicli positivi in un

condensatore di accumulo ed i cicli negativi in un condensatore secondo serbatoio. Questo può sembrare un po' complicato, ma in realtà, non lo è. Un circuito per fare questo è mostrato qui:

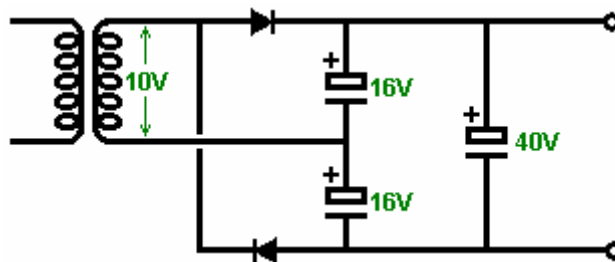


Con questo circuito, il trasformatore di uscita è una certa tensione, detto "V" volt di corrente alternata. Questa forma d'onda di uscita viene alimentata al condensatore "C1" a diodo "D1", che Lops fuori la parte negativa del ciclo. Questo produce una serie di semi-cicli positivi che carica fino condensatore "C1" con una tensione positiva di "V".

L'altra metà della uscita viene alimentata al condensatore "C2" attraverso il diodo "D2" che taglia la parte positiva del ciclo, causando condensatore "C2" per sviluppare una tensione di -V attraverso di esso. Poiché i due condensatori sono 'in serie' e non disposta attraverso l'altro, le loro tensioni si sommano e producono il doppio della tensione di uscita del trasformatore.

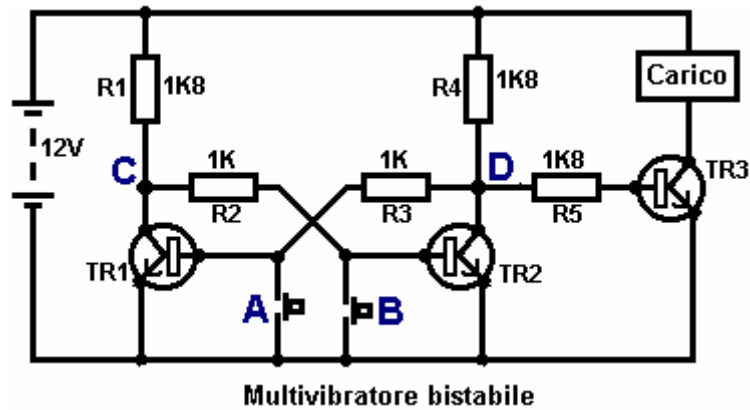
Una parola di avvertimento qui. Il trasformatore è produrre una forma d'onda CA e questi sono contrassegnati con la tensione media della forma d'onda, che di solito è una sinusoide. La tensione di picco di una sinusoide è del 41% più grande di questo, quindi se il trasformatore ha una potenza CA di 10 volt, quindi i picchi alimentati ai condensatori sarà di circa 14,1 volt. Se non vi è alcuna corrente assorbita dai condensatori (cioè con il carico spento), ogni condensatore si carica a questo 14,1 volt e la tensione di uscita complessiva sarà 28,2 volt e non i 20 volt che ci si potrebbe aspettare. È necessario comprendere che come questa è solo una semionda di alimentazione, ci sarà considerevole ripple della tensione di uscita se la corrente assorbita è elevata.

L'utilizzo di un condensatore di livellamento supplementare e prestando attenzione alle tensioni dei condensatori, l'alimentazione 28 volt circuito potrebbe essere così:



Multivibratori: Il Bistabile.

Il numero di circuiti elettronici che possono essere costruiti con componenti di base come resistenze, condensatori, transistor, bobine, ecc è limitato solo dalla vostra immaginazione e le esigenze. Qui è un circuito in cui due transistor funziona come una coppia:



Questo circuito ha due stati stabili e così è chiamato un circuito di "bi" "stabile" o "bistabile". È importante comprendere il funzionamento di questo circuito semplice e utile.

Se si preme il pulsante-interruttore 'A' viene premuto, cortocircuiti la base / emettitore giunzione del transistor TR1. Questo impedisce qualsiasi corrente che fluisce nella base / emettitore di giunzione e commuta in modo rigido TR1 off. In questo modo la tensione in aumento punto 'C' più in alto possibile. Questo lascia transistor TR2 alimentato da R1 e R2 che hanno 11,3 Volt attraverso loro e interruttori TR2 duro.

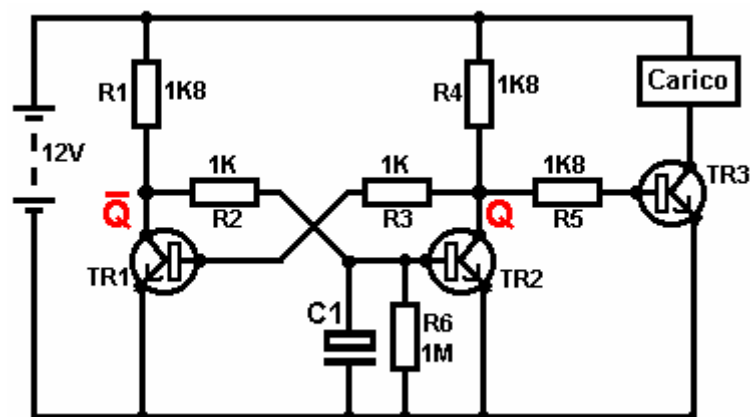
Questo punto tira 'D' fino a circa 0,1 volt. Questo accade in meno di un milionesimo di secondo. Quando la stampa a pulsante 'A' viene rilasciato, TR1 transistor non si accende di nuovo, perché i flussi di corrente di base attraverso il resistore R3 che è collegato al punto 'D', che è molto, molto al di sotto dei 0,7 Volt necessari per rendere TR1 iniziare a condurre .

Il risultato è che quando si preme il pulsante-'A' viene premuto, transistor TR2 si accende e resta acceso anche quando si preme il pulsante-'A' viene rilasciato. Questo passa transistor TR3 spegne e affama il carico di corrente. Questo è il primo 'stato stabile'.

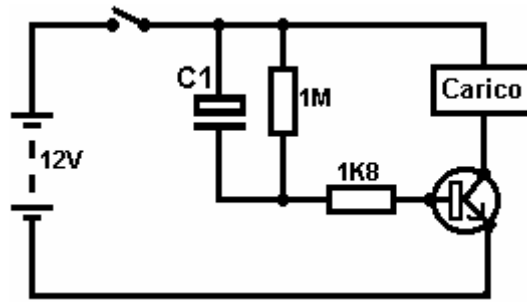
La stessa cosa accade quando a pulsante 'B' viene premuto. Ciò impone transistor TR2 nello stato 'off', raccolta di 'D' a un punto ad alta tensione, di commutazione transistor TR3 duro sul, alimentando il carico e tenendo transistor TR1 duro fuori. Questo è il secondo dei due 'stati stabili' .

In effetti, questo circuito 'ricorda', che a pulsante è stato premuto l'ultima, così milioni di questi circuiti sono utilizzati nei computer come Random Access Memory ('RAM'). La tensione al punto 'C' è l'inverso della tensione 'D' punto, quindi se 'D' va alto poi 'C' va basso e se 'D' va basso, allora 'C' va alto. Per inciso, l'uscita a 'D' è spesso chiamato 'Q' e l'uscita a 'C' si chiama 'Q-bar' che viene visualizzato come la lettera Q con una linea orizzontale disegnata sopra di essa. Ciò è mostrato nel diagramma di circuito successivo.

Una variazione minore di questo circuito permette un carico di essere eccitato quando il circuito è alimentato:



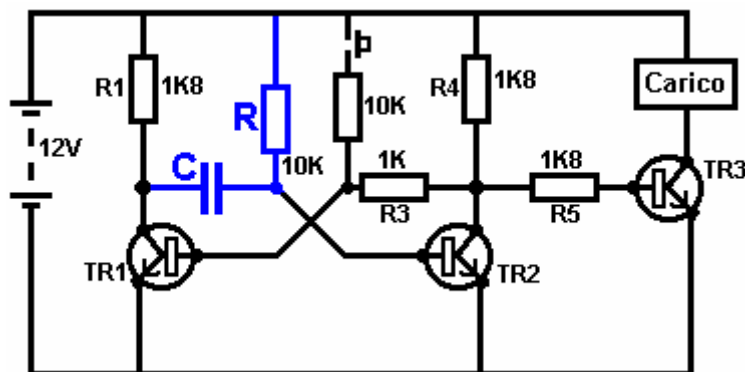
Quando spento, 'C1' il condensatore in questo circuito è completamente scarica attraverso la resistenza 'R6'. Quando l'alimentazione a 12 Volt è collegato al circuito, condensatore C1 non applica istantaneamente e tiene così la base di TR2 basso 0,7 Volt per molto più lungo di quello necessario per il transistor TR1 per accendere (che, a sua volta, contiene TR2 rigido off). Intendiamoci, se non è necessario che il carico tenuto acceso indefinitamente, quindi un circuito ancora più semplice può fare questo:



Qui, quando l'interruttore è chiuso, entrambi i lati del condensatore C1 sono a 12 Volt e questo provoca la resistenza 1K8 condurre pesantemente, guidando il transistor e alimentando il carico. Il condensatore si carica rapidamente attraverso il transistor e raggiunge il punto in cui non può più mantenere il transistor acceso. Quando la batteria è spento, gli scarichi resistenza da 1M il condensatore, pronto per la prossima volta che la batteria è collegata.

Il Multivibratore Monostabile.

Il monostabile ha un solo stato stabile e uno stato instabile. Esso può essere capovolto dal suo stato stabile, ma lo farà tornare 'flop' nel suo stato stabile. Per questo motivo, è anche noto come un circuito 'flip-flop'. È simile a un circuito bistabile, ma uno dei cross-link resistori è stato sostituito da un condensatore che può passare corrente come una resistenza, ma solo per un periodo limitato di tempo, dopo di che, il condensatore diviene completamente carica e la corrente il flusso si interrompe, causando la schiena 'flop' allo stato stabile una volta di più.



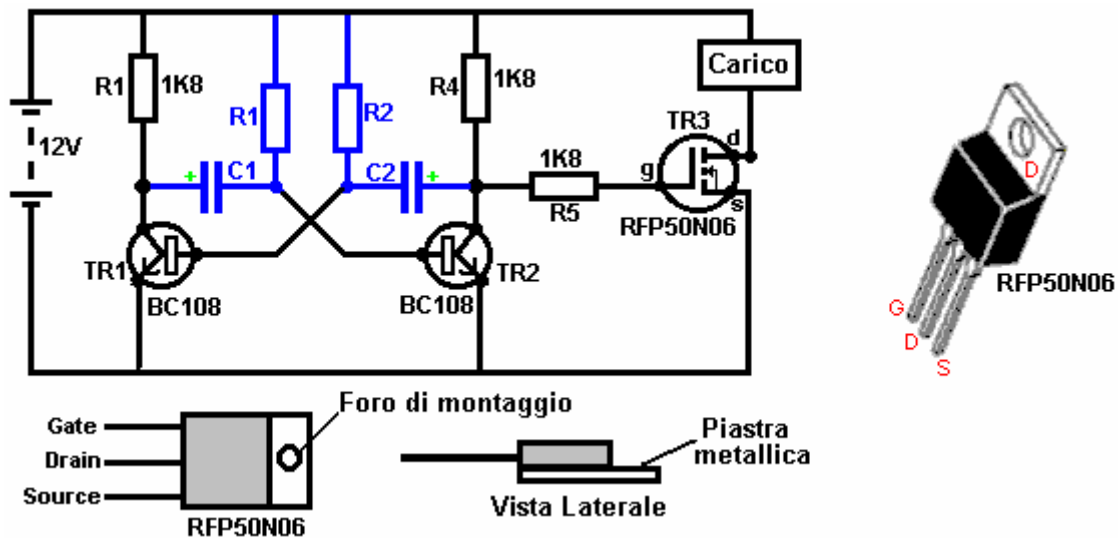
In questo circuito, resistenza 'R' e 'C' valori del condensatore determinare per quanto tempo il monostabile sarà nel suo stato instabile. Il circuito funziona in questo modo:

1. Nello stato stabile, transistor TR1 è spento. La sua tensione di collettore è alta, spingendo la parte sinistra del condensatore 'C' vicino a 12 Volt. Come il lato destro della 'C' condensatore è collegato alla base di TR2, che è a 0,7 Volt, il condensatore si carica a circa 11,3 Volt.
2. La stampa a pulsante viene azionato brevemente. Questo alimenta corrente attraverso la resistenza di 10K alla base del transistor TR1, accendendo duro. Questo diminuisce la tensione di collettore di TR1 vicino a 0 Volt, tenendo il lato sinistro del condensatore con esso.
3. Come la tensione attraverso un condensatore non può cambiare istantaneamente, il lato destro del condensatore pilota la base del transistor TR2 basso 0,7 Volt, causando TR2 per spegnere.
4. Il circuito non può tenere TR2 nel suo stato 'off' per sempre. 'R' la resistenza alimenta corrente nel condensatore, costringendo la tensione alla base di TR2 costantemente verso l'alto fino a quando la tensione raggiunge 0,7 Volt e transistor TR2 di nuovo, costringendo TR1 riparte (a condizione che l'interruttore a pulsante è stato rilasciato) . Questo è lo stato stabile. Se l'interruttore a pulsante è tenuto il, quindi entrambi i transistor si accende e la tensione di uscita sarà ancora bassa. Un altro impulso di uscita non sarà generato fino a quando il bottone a pressione è tregua e preme di nuovo.

Questo circuito può essere utilizzato per commutare un forno a microonde per qualsiasi numero scelto di secondi, creare un ritardo sulla vostra casa costruita antifurto, per dare il tempo di spegnerlo dopo aver camminato attraverso la porta di casa, azionare una valvola a solenoide per alimentare una predeterminata quantità di bevanda in una bottiglia su una linea di produzione, o qualunque...

Il Multivibratore Astabile.

Il circuito astabile è il monostabile con un secondo condensatore aggiunto in modo che nessuno stato è stabile. Ciò comporta il circuito flopping avanti e indietro continuamente:



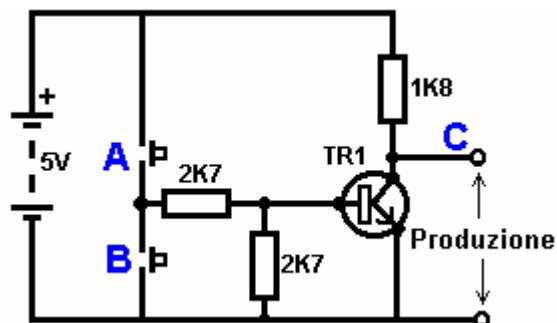
La velocità di commutazione è controllata dalle combinazioni R1/C1 e R2/C2. Il carico è in tempo per il suo tempo OFF è chiamato rapporto di 'marchio-space', se il periodo di ON è il 'marchio' e il periodo di OFF è lo 'spazio'. Se si sceglie di utilizzare condensatori elettrolitici che hanno la loro polarità, allora la fine + ve di ciascun condensatore è collegato al collettore del transistor.

Anche se è bene capire come questi circuiti Multivibratore usare e può essere costruito, oggi ci sono pre-costruiti circuiti racchiusi in un unico pacchetto che si è molto più propensi a scegliere di utilizzare. Questi sono chiamati Circuiti integrati o 'IC' in breve. Discuteremo questi a breve. Prima di farlo, si noti che nel circuito di cui sopra, transistor TR3 è stato modificato per una nuova varietà denominata un transistor ad effetto di campo ('FET'). Questo tipo di transistor è più recente rispetto alle "bipolari" transistor indicati nei circuiti precedenti. FET sono di due tipi: 'n-channel', che sono come i transistor NPN e 'a canale p' che sono come i transistor PNP.

FET sono più difficili da fare, ma hanno ormai raggiunto un livello di costo e di affidabilità che li rende molto utile. Essi richiedono quasi nessuna corrente di base (chiamata 'porta' in corso con questo tipo di transistor) il che significa che non hanno quasi alcun effetto su qualsiasi circuito a cui sono allegati. Inoltre, molti dei quali in grado di gestire correnti elevate e offrono maggiori capacità di tenuta in potenza. Per questo motivo, si è soliti vederli confezionato con una piastra di montaggio in metallo, pronto per essere avvitato a un dissipatore di calore piatto di alluminio per dissipare il calore generato dalla grande quantità di energia che li attraversa. Il 'RFP50N06' mostrato sopra in grado di gestire fino a 50 volt e trasportare fino a 60 A, che è tenuta in potenza grave.

Inverter e Verità Tabelle.

Si consideri il seguente circuito:



Se nessuna delle stampa a pulsante sono azionati, il transistor non ha una base / emettitore flusso di corrente e quindi è spento. Ciò pone la tensione di collettore a 'C' in prossimità del polo positivo (+5 Volt).

Se a pulsante interruttore 'A' viene azionato, la tensione di base cerca di salire a metà della tensione di batteria, ma non rende perché i perni transistor di base giù a 0,7 Volt. Questa base alimenta corrente al transistor, accendendo duro e provocando l'uscita a 'C' scenda a circa 0 volt.

Se 'B' a pulsante interruttore viene azionato (non farlo quando l'interruttore 'A' è chiuso o si otterrà un elevato 'corto circuito' corrente che scorre direttamente attraverso i due interruttori) non ha alcun effetto sull'uscita tensione che rimarrà alta.

Se si ri-disegnare il circuito come questo:

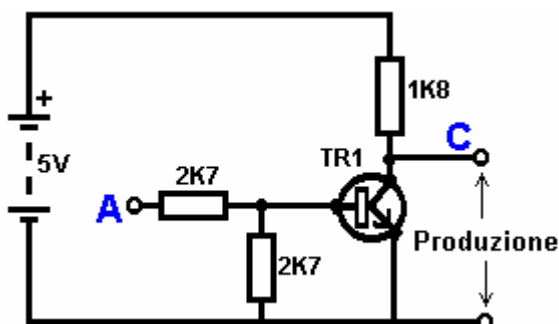


TAVOLA VERITÀ	
Ingresso A	Uscita B
0	1
1	0

Chiave:
 0 = Meno di 0,5 Volt
 1 = Più di 3,5 Volt

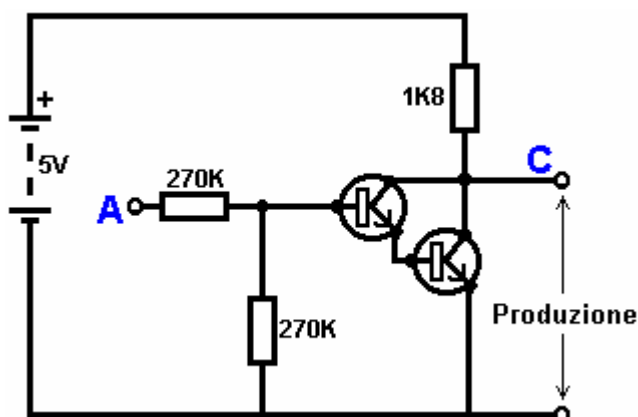
Possiamo vedere che se la tensione di ingresso è presa la 'A' alto, allora la tensione di uscita a 'C' sarà basso. Se la tensione all'ingresso della 'A' è preso bassa, allora la tensione di uscita a 'C' sarà alto. Un circuito che fa questo si chiama un 'inverter' perché 'e' inverte '(o' capovolge)', la tensione di ingresso.

Possiamo riassumere questa operazione in una tabella. Personalmente, vorrei richiamare la tabella di un 'Input / Output' tavola, ma per nessun motivo apparente, il nome standard è una tabella 'verità'. Lo scopo di questa tabella è quello di elencare tutti gli ingressi possibili e mostrare l'uscita corrispondente per ogni ingresso.

Un altro standard, è quello di sostituire '1' per 'High Voltage' e '0' per 'Bassa Tensione'. Si noterà che molti articoli di apparecchiature elettriche ed elettroniche hanno questi simboli sul interruttore ON / OFF. Nel computer di circuiti (Hah! non hai notato che si era trasferito a circuiti del computer, vero?), '0' Rappresenta qualsiasi tensione inferiore a 0,5 Volt e la '1' rappresenta qualsiasi tensione superiore a 3,5 Volt. Molti, se non la maggior parte, i computer funzionano i circuiti logici a 5 Volt. Questo circuito inverter è un circuito 'logica'.

Una critica del circuito di cui sopra è che la sua resistenza di ingresso o 'impedenza' non è particolarmente elevato, e la sua impedenza di uscita non è particolarmente basso. Vorremmo nostri circuiti logici per poter operare ingressi di otto circuiti logici altri. Il gergo di questo è che il nostro circuito dovrebbe avere un 'fan-out' di otto.

Andiamo a fare una semplice modifica che permetterà di migliorare la situazione:

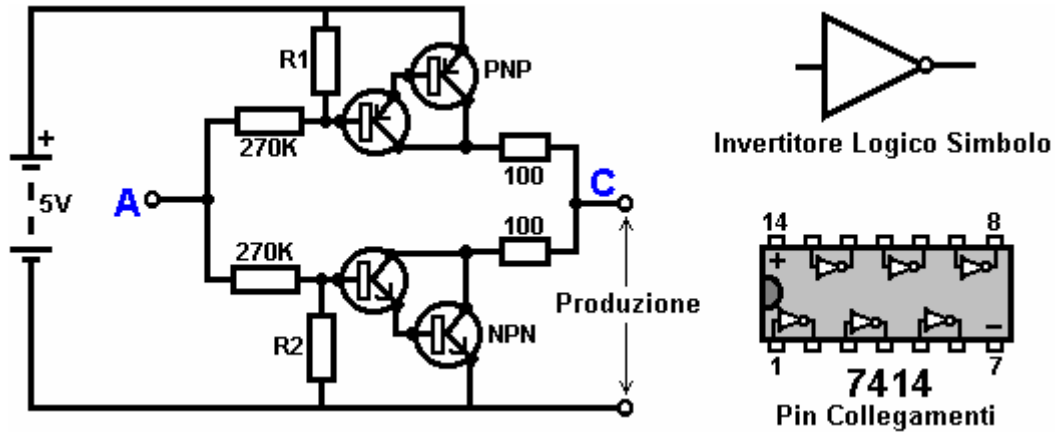


Qui, L'impedenza di ingresso è stata aumentata di un fattore 100 utilizzando una coppia di transistori Darlington che necessitano di base molto meno corrente, e quindi può avere una resistenza molto più alta di ingresso.

Purtroppo, l'impedenza di uscita è ancora piuttosto elevata quando i transistori sono nel loro stato OFF come qualsiasi corrente prelevata dalla linea positiva deve fluire attraverso l'1K8 (1800 ohm) resistore. Ma abbiamo bisogno di questo resistore per quando i transistori sono nel loro stato ON. Abbiamo davvero bisogno di cambiare

la resistenza 1K8 per qualche dispositivo che ha una elevata resistenza in certi periodi e una bassa resistenza in altri momenti. Probabilmente non avete sentito parlare di questi dispositivi, ma sono chiamati "transistor".

Ci sono diversi modi per farlo. Potremmo scegliere di utilizzare transistor PNP (come normalmente si usa tipi NPN) e collegare questi al posto della resistenza 1K8. Forse si potrebbe usare un circuito come questo:

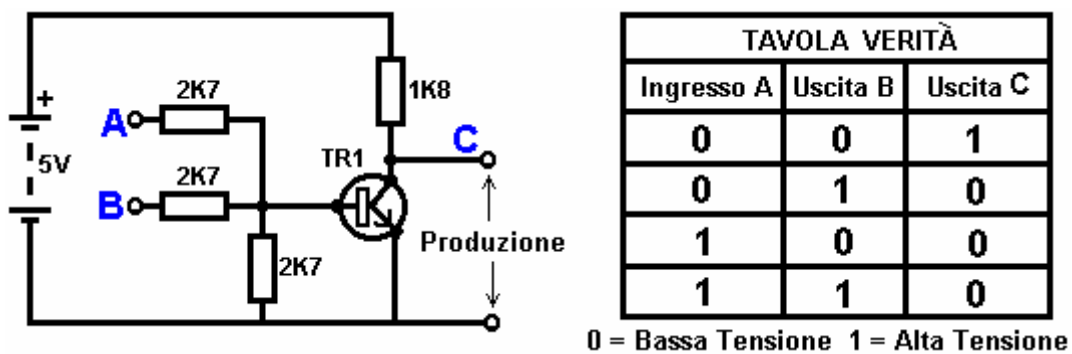


Questo circuito sta cominciando a sembrare complicato e non mi piace circuiti complicati. Non è così male come sembra. I transistor NPN in fondo sono quasi lo stesso del circuito precedente. L'unica differenza è che il carico collettore è ora due resistenze 100 ohm più la resistenza dei due transistori. Se i transistori PNP sono OFF quando i transistori NPN sono ON, allora il circuito di carico sui transistori NPN è trascurabile e l'intera uscita NPN transistor sarà disponibile per la guida circuiti esterni attraverso la bassa resistenza di 100 ohm (un grande 'fan - out' per la '0' stato logico). Per assicurarsi che i transistori PNP sono difficili prima di iniziare i transistori NPN per accendere, 'R1' la resistenza deve essere attentamente selezionati.

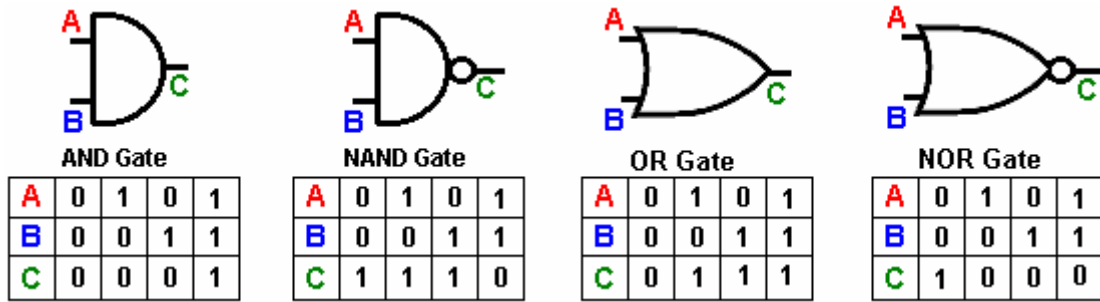
I transistori PNP sono un'immagine speculare esatta del lato NPN, così resistore R2 deve essere attentamente selezionati per garantire che i transistori NPN sono commutati OFF rigido prima i transistori PNP iniziare per accendere.

Non c'è bisogno di preoccuparti indebitamente con quel circuito, perché sarà quasi certamente utilizzare un circuito integrato, piuttosto che la costruzione di un circuito realizzato da 'discreti' componenti. Un circuito integrato contenente sei inverter completi è il 7414, che è indicato sopra. Questo viene fornito in una valigetta nera con due file di 7 pin che la fanno apparire un po' 'come un bruco'. Poiché ci sono due fila di perni, l'imballaggio è chiamato "Dual In-Line" o "DIL" in breve.

Ora, si consideri il seguente circuito:

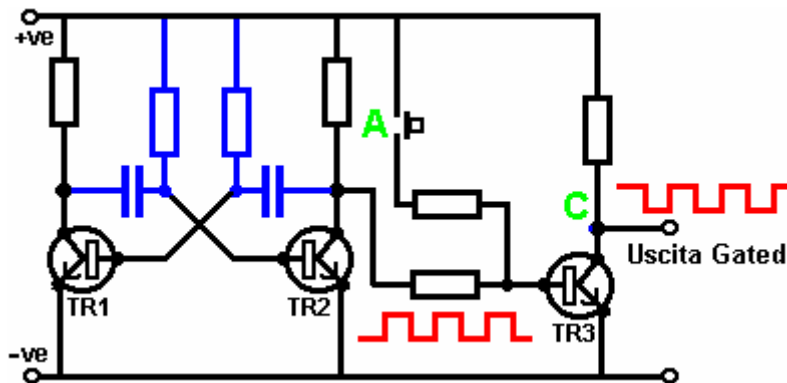


Questo circuito funziona allo stesso modo del circuito invertitore, eccetto che ha due ingressi ('A' e 'B'). La tensione a 'C' sarà bassa se uno, 'A' o 'B' o entrambe, degli ingressi è alto. L'unica volta che l'uscita è alta, è quando entrambi di ingresso 'A' e Input 'B' sono bassi. Di conseguenza, in inglese il circuito è chiamato un "OR" gate come 'O' è "OR" in inglese. In senso stretto, in quanto la tensione di uscita scende quando la tensione di ingresso è alto, viene chiamato "Not OR" gate, che viene ridotto a diventare un "NOR" gate. In questo contesto, la parola "not" significa "invertito". Se alimentato 'C' l'uscita in un circuito invertitore, il circuito risultante sarebbe un vero e proprio "OR" gate. I simboli circuitali digitali per un AND gate, un NAND gate, un OR gate e un NOR gate sono:



Circuiti Integrati Gates.

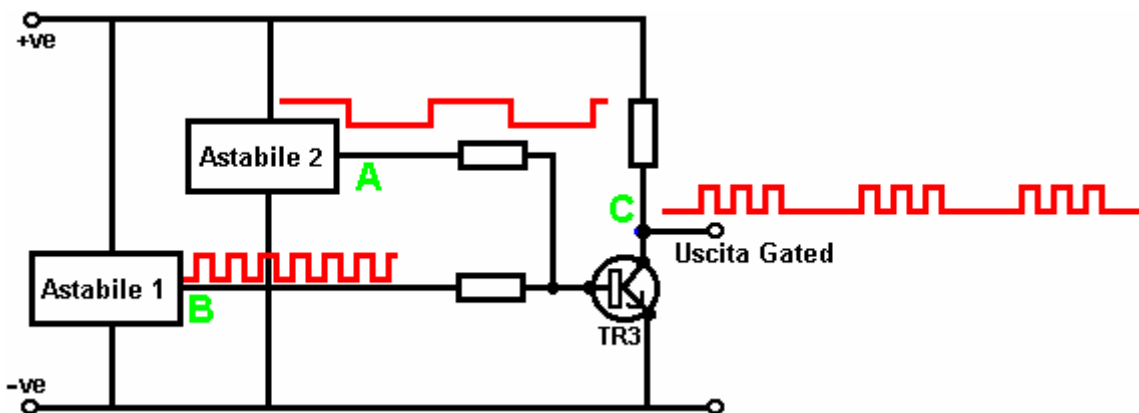
Questi chip comuni sono in genere fornito con ingressi 2, 4 o 8. Quindi, perché si chiama un "Gate" - non è solo un inverter doppia? Beh, sì, è un inverter doppio, ma un inverter doppio agisce come un cancello che può passare o bloccare un segnale elettronico. Considerate questo circuito:



Qui, "TR1 'transistor e' TR2 'sono collegati a formare un astabile (multivibratore). L'astabile funziona liberamente, producendo la piazza motivo di tensione onda in rosso. Transistor 'TR3' passa il segnale di tensione su. TR3 inverte l'onda quadra, ma questo non ha alcun effetto pratico, l'uscita è la stessa onda quadra di frequenza come il segnale prelevato dal collettore di TR2.

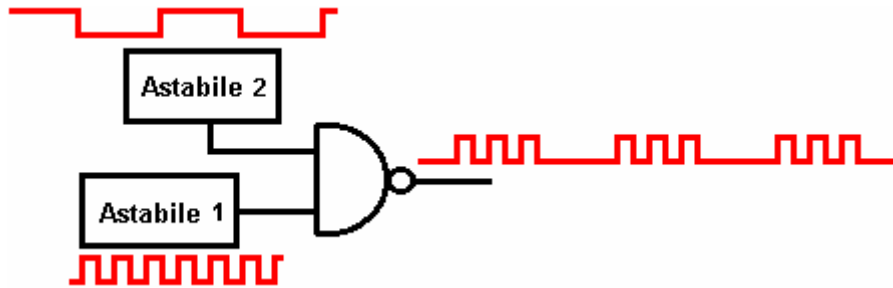
Se la stampa a pulsante al punto 'A' è azionata, una corrente viene alimentata alla base TR3 cui detiene duro. La tensione nel punto 'C' scende a zero e vi rimane. Il segnale ad onda quadra proveniente dal collettore di TR2 è bloccato e non raggiunge il punto di uscita 'C'. È come se un fisico 'porta' è stato chiuso, bloccando il segnale di raggiungere il punto 'C'. Finché la tensione al punto 'A' è basso, la porta è aperta. Se la tensione nel punto 'A' va alto, la porta è chiusa e l'uscita viene bloccata.

Non vi è alcuna necessità di un interruttore manuale al punto 'A'. Ogni circuito elettronico di commutazione farà:



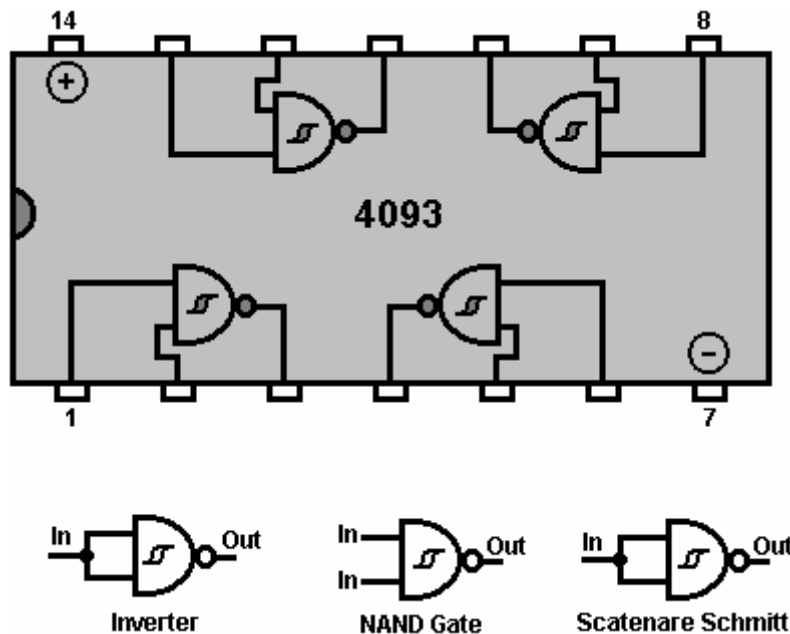
Qui, un lento funzionamento astabile viene sostituito l'interruttore manuale. Quando la tensione di uscita di 'Astabile 2' va alto, passa 'TR3' del transistor a porta, tenendolo duro e bloccando il segnale ad onda quadra da 'Astabile 1'. Quando la tensione di uscita di 'Astabile 2' va basso, esso libera 'TR3' transistor e passa poi il 'Astabile 1' segnale attraverso nuovamente. La forma d'onda risultante gated è mostrato in rosso al punto 'C' ed è scoppi di segnale, controllati dal regime di funzionamento del 'saltuario 2'. Questo è il tipo di forma d'onda che Stan Meyer trovato molto efficace per scindere l'acqua in idrogeno e ossigeno (vedi Capitolo 10).

Questo circuito può anche essere disegnata come:



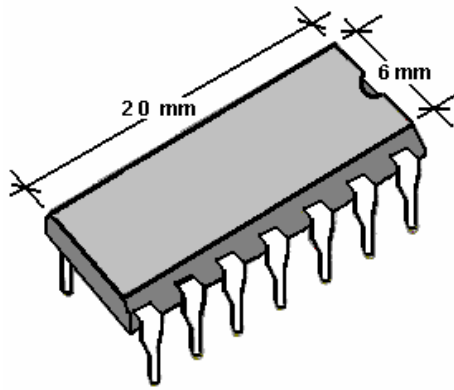
Il piccolo cerchio sul lato di uscita dei dispositivi logici è di mostrare che sono circuiti di inversione, in altre parole, quando l'ingresso aumenta, l'uscita scende. I due dispositivi logici che abbiamo incontrato finora hanno avuto questo cerchio: l'inverter e il NAND gate.

Se lo si desidera, è possibile utilizzare un NAND gate chip che ha la circuiteria anche costruito come un trigger di Schmitt, che come ricorderete, ha una commutazione rapida uscita anche con un ingresso che si muove lentamente. Con un chip del genere, è possibile ottenere tre funzioni diverse da un unico dispositivo:



Se i due ingressi di una NAND gate sono collegati insieme, allora l'uscita sarà sempre il contrario di ingresso, cioè gli atti di gate come un invertitore. Questo sistema funziona anche come un trigger di Schmitt dovuto al modo in cui è costruito il circuito NAND gate. Ci sono diversi pacchetti costruiti con questo tipo di circuiti, quella mostrata qui è il chip "74132" che contiene quattro "doppio ingresso" NAND gate. Gates può avere qualsiasi numero di ingressi, ma è raro avere bisogno di più di due in un dato circuito. Un altro chip con connessioni pin identiche è il 4011 chip (che non è un circuito Schmitt). Questo 'quad doppio ingresso' NAND pacchetto porta utilizza un metodo di costruzione chiamata "CMOS" che è molto facilmente danneggiate dall'elettricità statica fino a quando in realtà collegati in un circuito. Chip CMOS è possibile utilizzare una vasta gamma di tensioni e prendere pochissima corrente. Essi sono a buon mercato e molto popolare

Il numero di dispositivi integrati in un circuito integrato è di solito limitata dal numero di pin nella confezione e un pin è necessario per una connessione a 'mondo esterno'. I pacchetti sono realizzati con 6 pin (in genere per optoisolatori), 8 pin (molti circuiti generali), 14 perni (molti circuiti generali, circuiti logici per lo più computer), 16 perni (idem, ma non così comune) e poi un salto a un gran numero di pin per i dispositivi Large Scale quali microprocessori, chip di memoria, ecc Il pacchetto standard IC è piccolo:



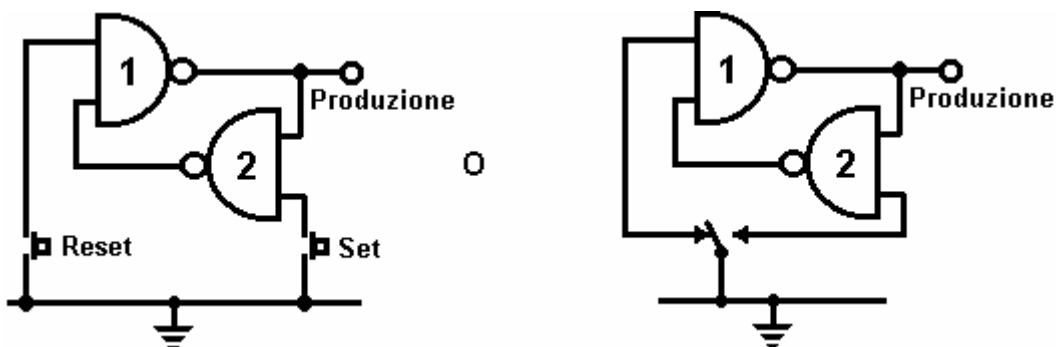
Circuiti prototipi sono spesso costruiti su 'Pannello a una lista', che è una tavola rigida con strisce di rame che corrono lungo una faccia, e pugnoli con una matrice di fori. Le strisce sono utilizzati per effettuare i collegamenti elettrici e sono rotti ove necessario. Questa scheda striscia è di solito chiamato "Veroboard":



Al giorno d'oggi, i fori sono distanziati di bordo striscia 2,5 mm (1/10 ") a parte il che significa che gli spazi tra le strisce di rame è molto piccola. Personalmente, trovo molto difficile fare buoni punti di saldatura sulle strisce senza la saldatura di collegamento tra due strisce adiacenti. Probabilmente, un ferro piccola saldatura è necessario. Ho bisogno di utilizzare un vetro di ingrandimento 8x per essere sicuri che non saldare ponte rimane al suo posto prima di un nuovo circuito viene acceso per la prima volta. Piccole dita e della vista dei buoni sono un deciso vantaggio per la costruzione di circuito. La spaziatura stretta dei fori è così che lo standard IC DIL si inserisce direttamente sulla scheda.

Circuiti costruiti con circuiti del computer, possono verificarsi problemi con gli interruttori meccanici. Un interruttore luce ordinaria accende la luce e spegnere. Lo accende e la luce si accende. Lo si spegne e la luce si spegne. Il motivo per cui funziona così bene è che la lampadina prende forse, un decimo di secondo a venire su. Circuiti per computer può accendere e spegnere 100.000 volte in questo decimo di secondo, quindi alcuni circuiti non funziona in modo affidabile con un interruttore meccanico. Questo perché il contatto dell'interruttore rimbalza quando chiude. Essa può rimbalzare una, due o più volte a seconda di come l'interruttore viene azionato. Se l'interruttore viene utilizzato come ingresso ad un circuito di conteggio, il circuito può contare 1, 2 o più ingressi di commutazione per un funzionamento dell'interruttore. E 'normale "de-bounce" qualsiasi interruttore meccanico. Questo può essere fatto utilizzando una coppia di NAND gates tale collegamento:

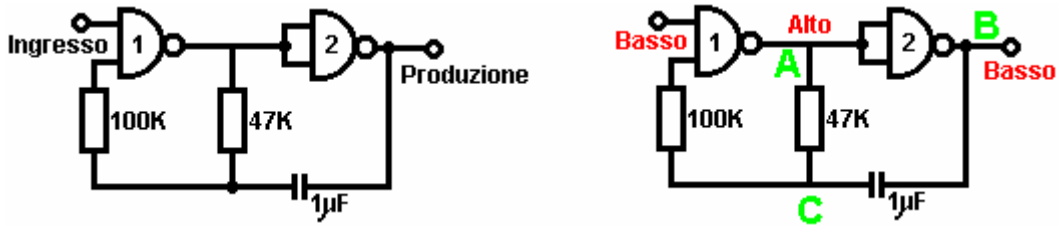
Il Chiavistello NAND.



Qui, l'interruttore meccanico è tamponato da un 'latch'. Quando l'interruttore 'Set' è in funzione, l'uscita diventa basso. L'ingresso non collegato del cancello '1' comporta come se ha una alta tensione su di esso (a causa del modo è stato costruito il circuito NAND gate). L'altro ingresso è tenuta bassa dalla uscita della porta '2'. Ciò spinge l'uscita della porta '1' alto, che a sua volta, mantiene l'uscita della porta '2' bassa. Questo è il primo stato stabile.

tensione nel punto 'C' (ma la tensione 1,4 Volt inferiore a causa della Volt 0,7 base / emettitore caduta di tensione per ogni transistor). L'alto guadagno dei due transistor garantisce che l'uscita del secondo oscillatore non venga sovraccaricata. Questi transistor di potenza del driver inserire la tensione di uscita attraverso un altoparlante 80 ohm, imbottito con una resistenza per aumentare la resistenza complessiva della combinazione. Il modello tensione prodotta è indicato al punto 'D' ed è un suono che attirano l'attenzione.

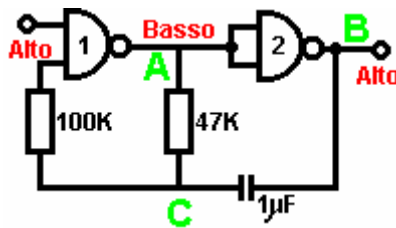
Allora, perché questo circuito oscilla?:



Il circuito non oscillare se l'ingresso di gate è bassa, così supporre che sia elevata. Prendere il momento in cui l'uscita della porta 2 è bassa. Perché ciò accada, gli ingressi di gate 2 devono essere alti. Come l'uscita della porta 1 è collegato direttamente agli ingressi di gate 2, deve essere elevata, e per questo è vero, almeno uno dei suoi ingressi deve essere bassa. Questa situazione è mostrata sulla destra.

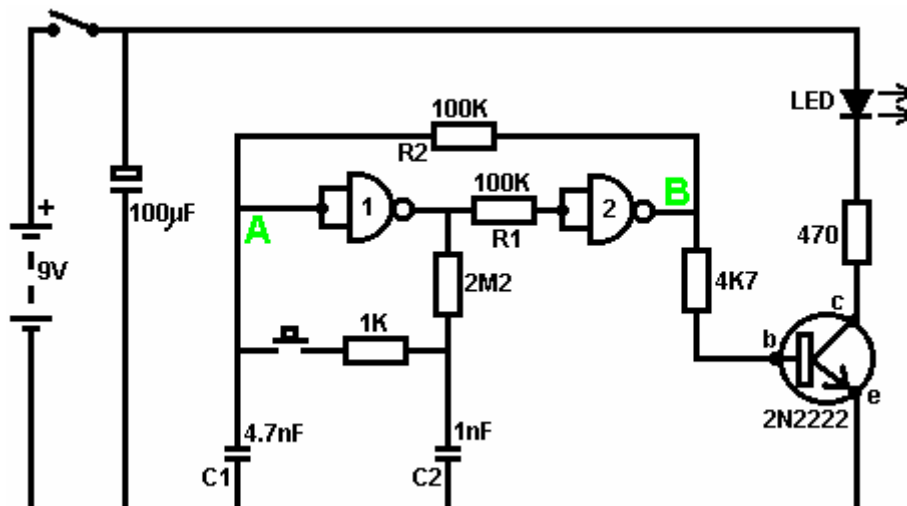
Vi è ora una caduta di tensione totale tra il punto 'A' e il punto 'B'. Il resistore 47K e il condensatore sono in serie attraverso questa caduta di tensione, in modo che il condensatore inizia a caricarsi, alzando progressivamente la tensione sul punto 'C'. Minore è il valore della resistenza, più veloce è la tensione sale. Maggiore è il valore del condensatore, più lenta è la tensione sale.

Quando la tensione sul punto 'C' aumenta sufficientemente, il resistore 100K aumenta la tensione di ingresso del cancello 1 quanto basta per causare un cambiamento di stato. Questo crea la seguente situazione:



Ora, la tensione ai capi 'A' a 'B' è invertita e la tensione al punto 'C' inizia a scendere, il tasso regolato dalla dimensione del resistore 47K e il condensatore 1 microfarad. Quando la tensione a punto 'C' cade abbastanza basso, ci vuole l'ingresso del cancello 1 abbastanza basso (tramite la resistenza di 100K) per causare gate 1 per passare allo stato di nuovo. Questo porta il circuito allo stato iniziale discusso. Questo è il motivo per il circuito oscilla continuamente fino a quando l'ingresso gating di anta 1 è presa bassa per bloccare l'oscillazione.

Ora, qui è un circuito NAND gate per un sequenziale interruttore on / off:



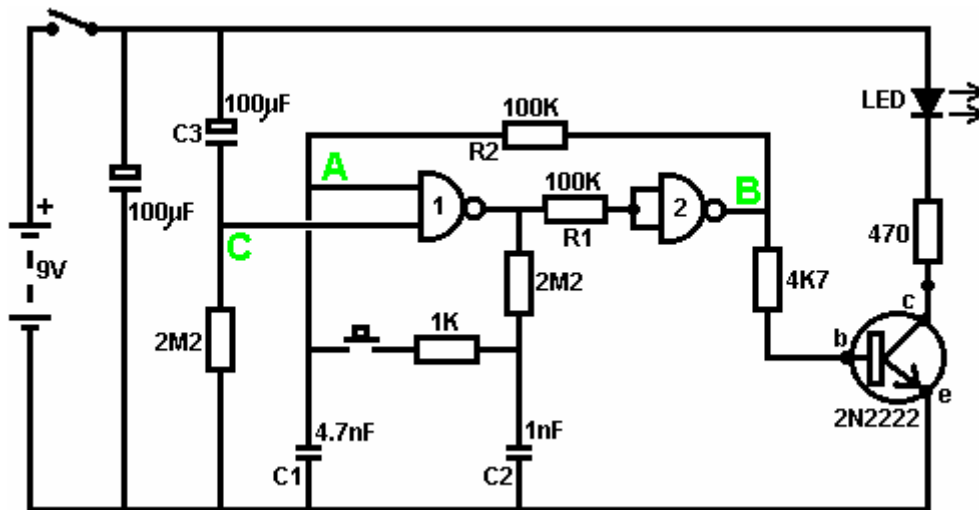
Questo circuito trasforma il Light Emitting Diode e disattivata ripetutamente con ogni operazione di stampa a

pulsante. Quando l'interruttore on / off è chiuso, il condensatore 'C1' mantiene la tensione al punto 'A' basso. Ciò spinge l'uscita della gate 1 alta, che muove gli ingressi di gate 2 alta via 'R1' il 100K. Ciò spinge la tensione al punto 'B' basso, ruotando il transistor off, che rende il soggiorno LED nello stato off. La bassa tensione a 'B' il punto viene rimandato via 'R2' la resistenza di 100K al punto 'A', mantenendo un livello basso. Questo è il primo stato stabile.

Come l'uscita della gate 1 è alta, condensatore 'C2' spesse fino a che la tensione attraverso il resistore 2M2. Se la stampa a pulsante viene azionato brevemente, l'alta tensione di 'C2' aumenta la tensione del punto 'A', causando gate 1 cambiamento di stato, e di conseguenza, gate 2 per modificare lo stato anche. Anche in questo caso, l'alta tensione a 'B' il punto viene rimandato al punto 'A' via 'R2' la resistenza di 100K, tenendola alta, mantenendo la situazione. Questo è il secondo stato stabile. In questo stato, 'B' ha un punto di alta tensione e questo alimenta la base del transistor tramite la resistenza 4.7K, l'accensione e accendere il LED.

In questo secondo stato, l'uscita della gate 1 è basso, quindi condensatore 'C2' scarichi rapidamente ad una bassa tensione. Se la stampa a pulsante viene azionato nuovamente, la bassa tensione di 'C2' spinge il punto 'A' a basso ancora una volta, facendo il circuito per tornare al suo stato originale stabile.

Potremmo, se volessimo, modificare il circuito in modo che dovrebbe operare per tre o quattro minuti dopo l'accensione, ma poi smettere di funzionare fino a quando il circuito è stato spento e riacceso. Questo si ottiene gating una delle porte invece di utilizzare sia come inverter. Se cancello il secondo cancello, poi il LED sarebbe lasciato sempre acceso, quindi dovremo modificare il circuito prima gate:



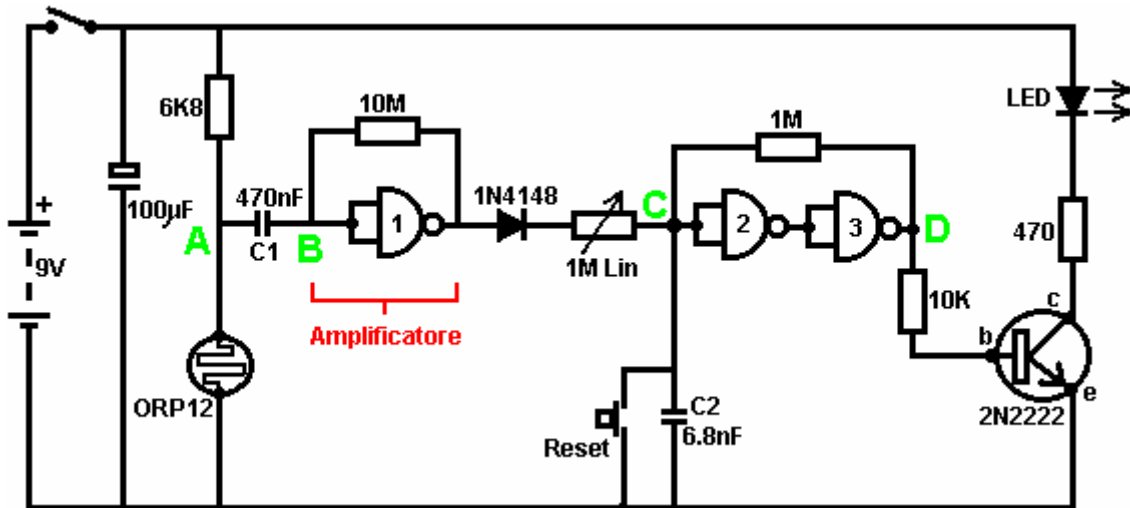
Questo circuito funziona esattamente come il circuito precedente se, e solo se, la tensione al punto 'C' è alto. Alla tensione con alto punto 'C', cancello 1 è libero di reagire alla tensione nel punto 'A' come prima. Se la tensione a punto 'C' è basso, si blocca l'uscita della gate 1 a livello alto, forzando l'uscita della gate 2 al livello basso e tiene il LED.

Quando il circuito prima accensione, 'C3' il nuovo condensatore da 100 microfarad è completamente scarica, che tira la tensione al punto 'C' a quasi + 9 Volt. In questo modo da gate 1 a operare liberamente, e il LED può essere attivata e disattivata come prima. Col passare del tempo, la carica su 'C3' condensatore si accumula, alimentato dalla resistenza 2M2. Questo fa sì che la tensione al punto 'C' a scendere costantemente. Il tasso di caduta è regolata dalla grandezza del condensatore e la dimensione del resistore. Più grande è la resistenza, più lenta è la caduta. Il più grande il condensatore, più lenta è la caduta. I valori riportati sono grande come sono pratici, a causa della corrente di 'dispersione' di 'C3'.

Dopo tre o quattro minuti, la tensione al punto 'C' viene spinto sufficientemente bassa per operare gate 1 e impedire ulteriori operazioni del circuito. Questo tipo di circuito potrebbe essere parte di un gioco competitivo, dove i concorrenti hanno un tempo limitato per completare un compito.

II NAND Gate Come Un Amplificatore.

Gates possono anche essere utilizzati come amplificatori anche se non sono destinati ad essere utilizzati in questo modo e ci sono molto migliori circuiti integrati da cui costruire amplificatori. Il circuito seguente mostra come questo può essere fatto:



Questo circuito funziona quando c'è un cambiamento improvviso nel livello di luce. La luce precedente livello circuito di commutazione è stato progettato per innescare a qualche livello particolare di aumentare o diminuire il livello di illuminazione. Questo è un circuito di rivelazione di ombre che potrebbero essere utilizzati per rilevare qualcuno passa davanti a una luce in un corridoio o una situazione simile.

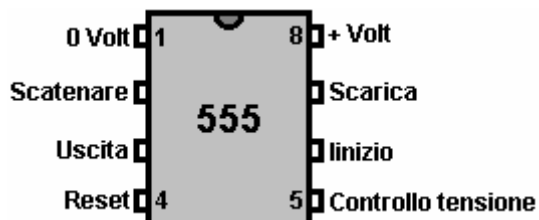
Il livello di tensione al punto 'A' assume un certo valore a seconda del livello di luce. Non sono particolarmente interessato a questo livello di tensione poiché è bloccato dalla circuiteria seguente condensatore 'C1'. Il punto 'B' non riceve un impulso di tensione a meno che non vi sia un cambiamento improvviso di tensione al punto 'A', cioè vi è un cambiamento improvviso del livello di luce di raggiungere la luce resistenza dipendente dalla ORP12.

La prima gate amplifica questo impulso da una cinquantina di volte. Il gate è effettivamente abusato, e costretto a operare come un amplificatore dalla resistenza 10M collega la sua uscita al suo ingresso. All'accensione, l'uscita della gate 1 tenta di andare basso. Come la sua tensione scende, inizia a prendere i propri input verso il basso attraverso la resistenza. Spingendo la tensione sugli ingressi giù, comincia ad aumentare la tensione di uscita, che inizia ad aumentare la tensione di ingresso, che inizia ad abbassare la tensione di uscita, che Il risultato è che entrambi gli ingressi e le uscite riprendere alcune tensione intermedia (che i progettisti di chip non intende). Questo livello di tensione intermedia è facilmente turbato da un impulso esterno come quello prodotto dal condensatore attraverso ORP12 'C1'. Quando questo impulso arriva una versione amplificata del polso provoca una fluttuazione della tensione all'uscita del gate 1.

Questo cambiamento di tensione passa attraverso il diodo e resistenza variabile all'ingresso del gate 2. Gates 2 e 3 sono collegati insieme come un trigger di Schmitt improvvisato in cui viene alimentata la tensione di uscita a 'D' Point Torna a 'C' tramite un resistore di valore elevato. Ciò contribuisce a rendere il loro cambiamento di stato più rapido e decisivo. Queste due gates sono utilizzate per passare un cambio completo di stato al transistor stadio di uscita. La resistenza variabile è regolato in modo che gate 2 è in procinto di cambiare stato ed è facilmente innescato da l'impulso da amplificatore gate 1. L'uscita è mostrato come un LED, ma può essere qualsiasi cosa si sceglie. Potrebbe essere usato un relè per accendere qualche dispositivo elettrico, un solenoide utilizzato per aprire una porta, un contatore per tenere traccia del numero di persone che utilizzano un passaggio, ecc ecc Si noti che un chip amplificatore operazionale (che sarà descritto più avanti) è una scelta molto meglio di IC di un circuito di questo tipo. Un amplificatore di gate è mostrato qui solo per mostrare un altro modo che un gate può essere utilizzata.

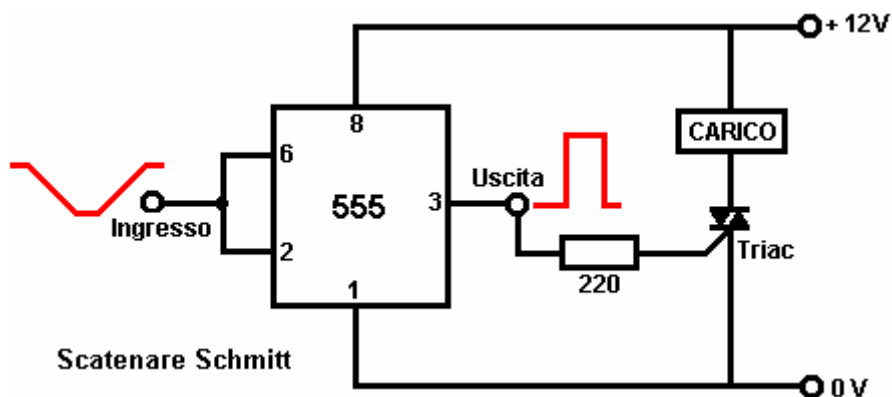
Il Timer Chip NE555.

C'è un chip eccezionalmente utile designato dal numero 555. Questo chip è progettato per essere utilizzato in circuiti oscillatore e timer. Il suo utilizzo è talmente diffuso che il prezzo chip è molto basso per la sua capacità. Si può operare con tensioni da 5 Volt a 18 Volt e la sua uscita può gestire 200 mA. Ci vuole 1 mA quando la sua uscita è bassa e 10 mA quando la sua uscita è alta. Si presenta in un 8-pin Dual-In-Line pacchetto e vi è un 14 pin versione del pacchetto che contiene due distinti circuiti di 555. I collegamenti dei pin sono:

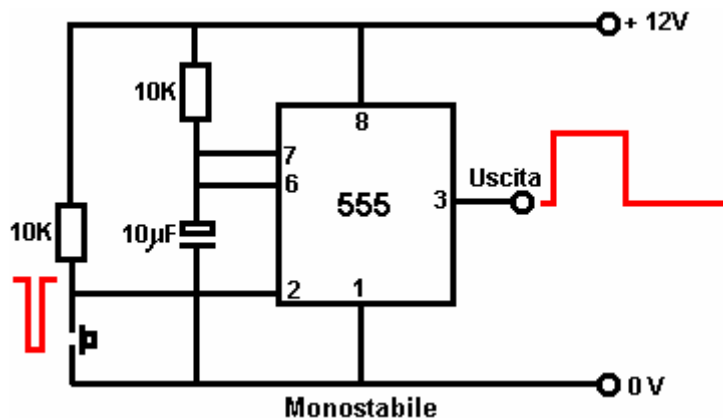


Questo dispositivo può funzionare come un multivibratore monostabile o astabile, un trigger di Schmitt o un buffer invertente (bassa corrente di ingresso, alta corrente di uscita).

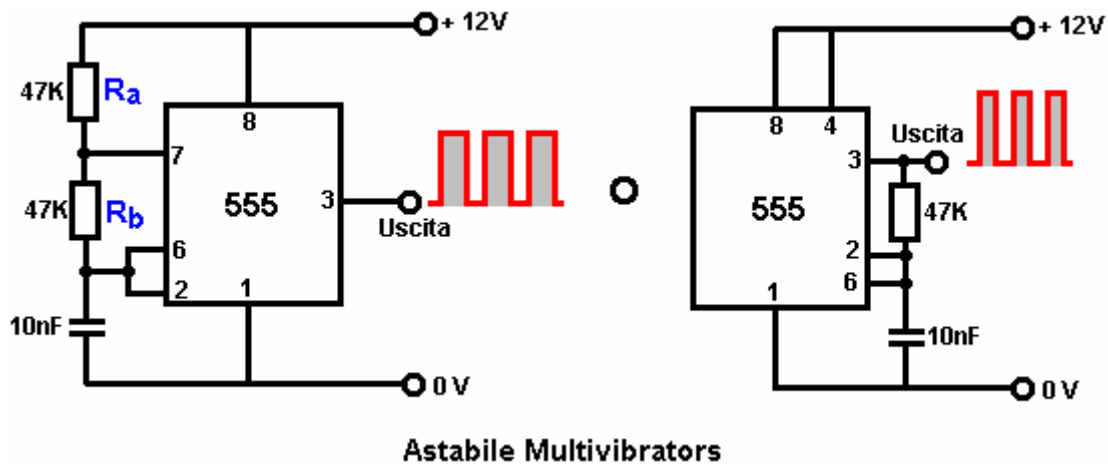
Qui è cablata come un trigger di Schmitt, e per la variazione, è mostrata innescare un triac che poi rimanere finché il circuito è spento (un SCR potrebbe essere utilizzato altrettanto bene con questo circuito CC):

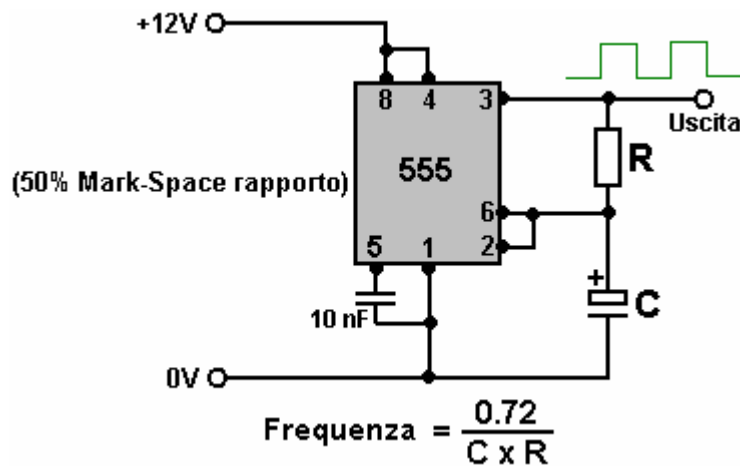


E qui, un monostabile:



E qui sono due astabile, il secondo dei quali è fisso, pari mark / space rapporto e la prima volta una elevata tensione di uscita determinati da $R_a + R_b$ ed una bassa tensione di uscita determinato da R_b (2:1 in questo caso):



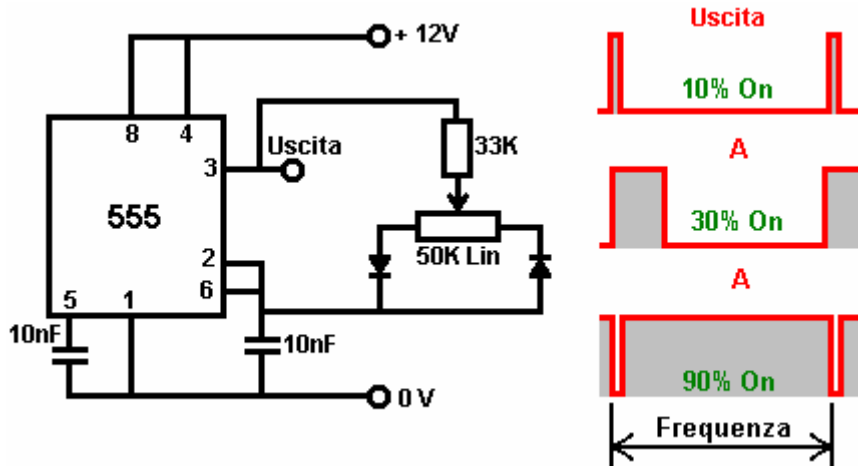


Astabile Frequenze

	100	470	1K	4.7K	10K	47K	100K	470K	1M
0.1 µF	72,000 Hz	15,319 Hz	7,200 Hz	1,532 Hz	720 Hz	153 Hz	72 Hz	15 Hz	7.2 Hz
0.47 µF	15,319 Hz	3,259 Hz	1,532 Hz	326 Hz	153 Hz	33 Hz	15 Hz	3.3 Hz	1.5 Hz
1.0 µF	7,200 Hz	1,532 Hz	720 Hz	153 Hz	72 Hz	15 Hz	7.2 Hz	1.5 Hz	1.4 secs
2.2 µF	3,272 Hz	696 Hz	327 Hz	70 Hz	33 Hz	7 Hz	3.3 Hz	1.4 secs	3 secs
4.7 µF	1,532 Hz	326 Hz	153 Hz	33 Hz	15 Hz	3.3 Hz	1.5 Hz	3 secs	6.7 secs
10 µF	720 Hz	153 Hz	72 Hz	15 Hz	7.2 Hz	1.5 Hz	1.4 secs	6.7 secs	14 secs
22 µF	327 Hz	70 Hz	33 Hz	7 Hz	3.3 Hz	1.4 secs	3 secs	14 secs	30 secs
47 µF	153 Hz	33 Hz	15 Hz	3.3 Hz	1.5 Hz	3 secs	6.7 secs	30 secs	65 secs
100 µF	72 Hz	15 Hz	7.2 Hz	1.5 Hz	1.4 secs	6.7 secs	14 secs	65 secs	139 secs
220 µF	33 Hz	7 Hz	3.3 Hz	1.4 secs	3 secs	14 secs	30 secs	139 secs	307 secs
470 µF	15 Hz	3.3 Hz	1.5 Hz	3 secs	6.7 secs	30 secs	65 secs	307 secs	614 secs
1,000 µF	7.2 Hz	1.5 Hz	1.4 secs	6.7 secs	14 secs	65 secs	139 secs	614 secs	
2,200 µF	3.3 Hz	1.4 secs	3 secs	14 secs	30 secs	139 secs	307 secs		
4,700 µF	1.5 Hz	3.3 secs	6.7 secs	30 secs	65 secs	307 secs	614 secs		
10,000 µF	1.4 secs	6.7 secs	14 secs	65 secs	139 secs	614 secs			

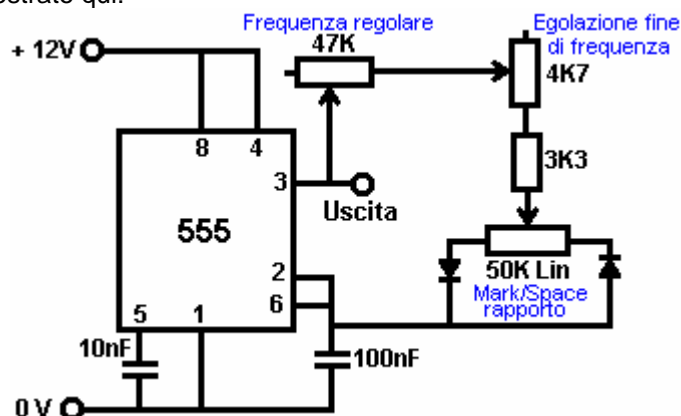
Nota: L'elevata dispersione dei condensatori elettrolitici di grande valore impedisce loro utilizzo con resistori di alto valore in circuiti di temporizzazione. Invece, utilizzare un condensatore più piccolo e seguire il circuito di temporizzazione con un chip "divide N" per dare accuratamente temporizzati lunghi periodi. Non tutti i 555 chip hanno una qualità di lavorazione sufficiente per loro di operare in modo affidabile di sopra di 20.000 Hz, quindi per le frequenze più alte il chip deve essere selezionata dopo aver testato le prestazioni effettive.

Noi possiamo anche filo 555 per dare un rapporto variabile mark/space tenendo la frequenza di oscillazione fissata:



La forma d'onda di uscita cambia drasticamente il resistore variabile viene regolata, ma la frequenza (o il tono della nota) di uscita rimane inalterato.

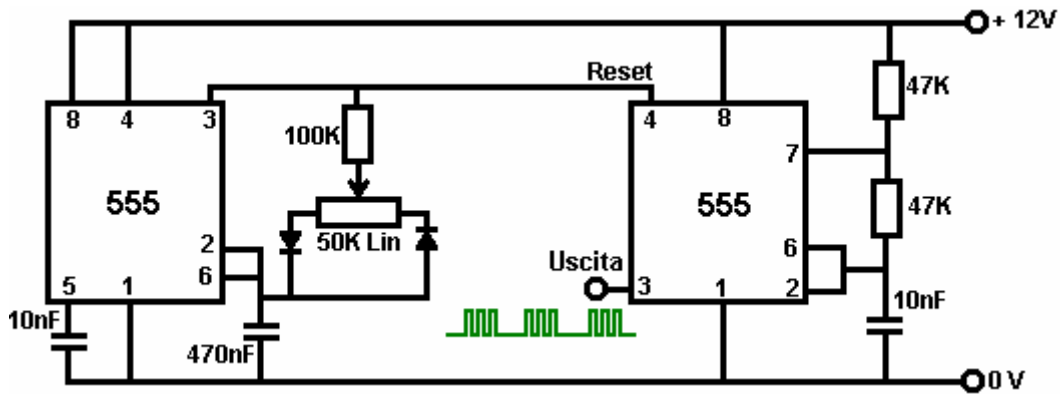
Una frequenza variabile versione di questo circuito può essere prodotta modificando il resistore 33K di un resistore variabile, come mostrato qui:



Qui, il resistore 33K è stato sostituito da due resistori variabili e una resistenza fissa. La resistenza principale variabile è 47K di dimensione (una scelta quasi arbitrario) e si nutre di un secondo resistore variabile di 4,7 K di dimensione. Il vantaggio di questo secondo resistore variabile è che può essere impostato al suo punto intermedio e la frequenza di sintonizzazione fatto con la variabile 47K. Quando la frequenza è approssimativamente corretta, la variabile 4.7K può essere utilizzato per sintonizzare la frequenza. Questo è conveniente come la variabile piccola avrà dieci volte più movimento manopola rispetto alla variabile principale (essendo solo il 10% del suo valore).

Ovviamente, non è necessario avere la sintonia resistore variabile, e può essere omesso senza modificare il funzionamento del circuito. Poiché la resistenza di 47K variabile può essere impostato a zero la resistenza e la resistenza di 4.7K variabile può anche essere impostato a zero resistenza, al fine di evitare un completo corto circuito tra il pin di uscita 3 e il 50K Mark / Space resistore variabile, una resistenza 3.3K fisso è incluso. In questo circuito, la frequenza è impostata per la vostra scelta di 47K catena di resistenza + 4.7K + 3.3K (regolabile da 55K a 3.3K) e il 100nF (0,1 microfarad) condensatore tra il pin 6 ed il binario zero volt. Rendere il più grande condensatore, riduce la gamma di frequenza. Rendere le resistenze più grandi, riduce anche la gamma di frequenza. Naturalmente, riducendo le dimensioni del condensatore e / o ridurre la dimensione della catena resistore, aumenta la frequenza.

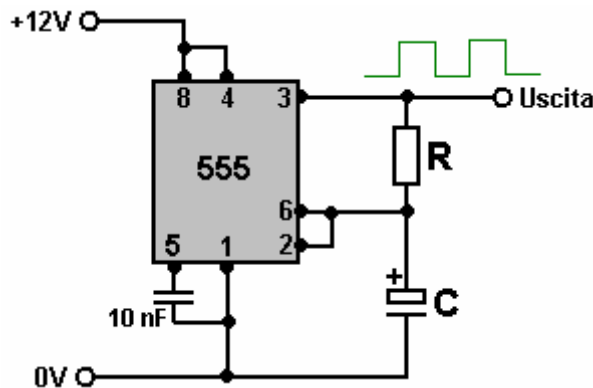
Uno 555 chip può essere utilizzato per una seconda porta 555 chip tramite il suo pin 4 opzione 'Ripristina'. Ricorderete che abbiamo già sviluppato un circuito per fare questo utilizzando due astables e un transistor. Abbiamo anche generato lo stesso effetto utilizzando quattro NAND gates. Qui, si creerà la stessa forma d'onda di uscita utilizzando la circuiteria più convenzionale di due chip 555:



Entrambi i 555 circuiti possono essere acquistati in un unico package a 14 pin DIL che è designato '556'.

Ci sono molti tipi di circuiti aggiuntivi che possono essere creati con il chip 555. Se si desidera esplorare le possibilità, vi suggerisco di ottenere una copia del libro "Progetti IC 555" da EA Parr, ISBN 0-85934-047-3.

Va bene, supponiamo di voler progettare e costruire un circuito per fare la stessa cosa come circuito generatore di impulsi di Bob Beck di cui al capitolo 11. I requisiti sono per produrre un output a onda quadra pulsante quattro volte al secondo con alimentazione a 27 volt, il circuito viene alimentato da tre batterie di tipo PP3 piccoli. Una scelta ovvia per il circuito sembra essere un chip di timer 555 che è piccolo, robusto ed economico, e un opportuno circuito sembra essere:



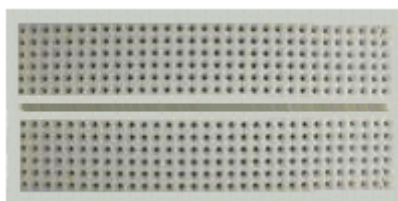
Questo ci lascia con la scelta di un valore per il condensatore e la resistenza. Dobbiamo prestare attenzione al fatto che il circuito sarà in esecuzione su 27 volt e mentre il condensatore non si carica fino a qualcosa di simile tensione, abbiamo ancora il programma sceglierà uno che sopravviverà 27V. Guardando su eBay locale mostra che il gruppo di dieci condensatori di 1 microfarad nominale a 50V può essere acquistato per solo £1 comprese spese di spedizione, in modo da prendere che il valore di "C". Guardando la tabella 555 di frequenze superiori a spettacoli:

Astabile Frequenze

	100	470	1K	4.7K	10K	47K	100K	470K	1M
0.1 µF	72,000 Hz	15,319 Hz	7,200 Hz	1,532 Hz	720 Hz	153 Hz	72 Hz	15 Hz	7.2 Hz
0.47 µF	15,319 Hz	3,259 Hz	1,532 Hz	326 Hz	153 Hz	33 Hz	15 Hz	3.3 Hz	1.5 Hz
1.0 µF	7,200 Hz	1,532 Hz	720 Hz	153 Hz	72 Hz	15 Hz	7.2 Hz	1.5 Hz	1.4 secs

Il che indica che per ottenere la commutazione di circuito quattro volte al secondo (4 Hz), la resistenza "R" devono essere da qualche parte tra 100K e 470K. Con il mio condensatore, 120K è di destra.

Mentre la frequenza di commutazione non deve essere esatta, diamo mirano ad ottenere 'corretto'. La maggior parte dei componenti a prezzi ragionevoli hanno una tolleranza di circa il 10% per cui dobbiamo selezionare il nostro resistenza / condensatore di combinazione per i valori esatti dei componenti effettivi che useremo. Per questo, vale la pena di costruire il circuito su 'breadboard' una saldatura, in modo da guardare su eBay ancora una volta si scopre che una spina adatta piccola scheda possono essere acquistati e consegnati per £3. Ecco come si presenta:



Questo tipo di schede di circuiti integrati permettono di essere inserita nella divisione che attraversa il centro, lasciando fino a cinque connessioni extra su ogni pin. Tronchi di solid-core filo può essere utilizzato per collegare tra due alveoli. Questo ci permetterà di collegare uno dei nostri condensatori e trovare ciò che resistenza (o quello che due resistenze) effettuare il passaggio circuito di quaranta volte in dieci secondi.

Tuttavia, se andiamo a <http://www.alldatasheet.co.kr/> e scarica il pdf dei dati per il chip NE555, troviamo che la massima tensione di 555 chip è piuttosto limitato:

DC AND AC ELECTRICAL CHARACTERISTICS

$T_A = 25^\circ\text{C}$, $V_{CC} = +5\text{V}$ to $+15$ unless otherwise specified.

SYMBOL	PARAMETER	TEST CONDITIONS	SE555			NE555/SE555C			UNIT
			Min	Typ	Max	Min	Typ	Max	
V_{CC}	Supply voltage		4.5		18	4.5		16	V
I_{CC}	Supply current (low state) ¹	$V_{CC}=5\text{V}$, $R_L=\infty$ $V_{CC}=15\text{V}$, $R_L=\infty$		3	5		3	6	mA
				10	12		10	15	mA

Ciò significa che il chip è tale da bruciare istantaneamente se viene alimentato più di 16 volt. Come abbiamo bisogno di eseguire il nostro circuito 27V questo è un problema. Come 27V viene fornito da tre batterie separate, potremmo fornire il 555 chip da solo una delle batterie ed eseguire sul 9V che sarebbero ok dal punto di vista del chip della tabella precedente dimostra che può funzionare correttamente con una tensione di alimentazione a partire da 4,5 volt. Lo svantaggio di tale accordo è che uno dei la batteria si scarica più velocemente rispetto agli altri e sarebbe bello per evitare che.

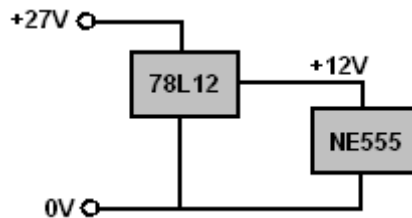
La tabella mostra anche che l'assorbimento di corrente solo per mantenere il 555 in esecuzione può essere qualsiasi cosa, 6-15 mA. Che non è una grande corrente, ma le batterie PP3 sono stati scelti per le loro piccole dimensioni, permettendo l'intero circuito di essere legato al polso di una persona. Una rapida ricerca su internet mostra che economici PP3 batterie hanno una capacità di 400 milliampere ore e dei tipi molto costosi alcaline 565 milliampere-ore. Queste valutazioni sono le "C20" valori, in base alla batteria che è scaricata a corrente costante per un periodo di venti ore, che sarebbero dieci giorni di utilizzo se Bob Beck due ore al giorno è seguito il protocollo.

Ciò significa che le 'cheap' batterie non devono essere scaricate in più di un ventesimo del loro 400 Valutazione Mahr, che è di 20 mA. Le batterie alcaline costosi dovrebbero poter essere scaricata a 28 mA per 20 ore.

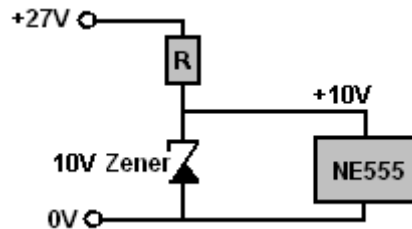
Nostro assorbimento di corrente è costituito da due parti. La prima parte è di alimentare il circuito con la corrente di cui ha bisogno per funzionare. La seconda parte è la corrente che scorre attraverso il corpo dell'utente. Questa seconda parte è limitata dalla resistenza 820 ohm nella linea di uscita che limita la parte della corrente ad un massimo di 33 milliampere (legge di Ohm: Amps = Volt / resistenza). Questo trascura la resistenza del corpo e presuppone che il controllo resistore variabile di uscita è impostata su una minima resistenza, il che è improbabile.

Controllare questi valori mostra che il 555 chip è tale da attirare il più attuale come le forniture del circuito attraverso gli elettrodi di emissione. Comunque, andiamo avanti con il circuito, dopo tutto, si potrebbe decidere di utilizzare batterie ricaricabili PP3 che superare la necessità di acquistare nuove batterie ogni pochi giorni.

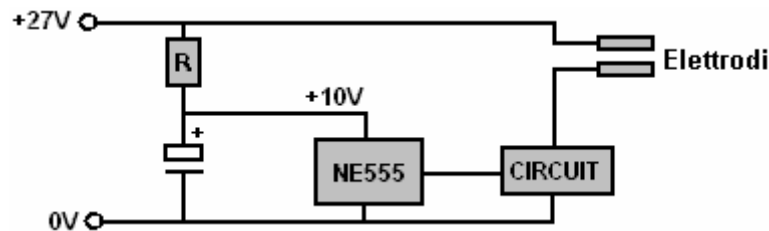
Il primo requisito fondamentale è quello di fornire il 555 chip con una tensione, per esempio di 10 volt quando viene eseguito nel circuito completata. Che potrebbe essere fatto con uno degli stabilizzatori di tensione-circuiti integrati:



Che non è un'opzione particolarmente costoso, ma tali chip disegnano una corrente per fornire la stabilizzazione di tensione ed una tensione costante non è assolutamente necessaria per il chip 555. In alternativa, si potrebbe utilizzare un resistore e un diodo zener 10V:



Ma questo metodo non spreca parte della corrente che fluisce attraverso il zener per fornire la tensione desiderata. Il metodo più semplice è quello di utilizzare un resistore e un condensatore:



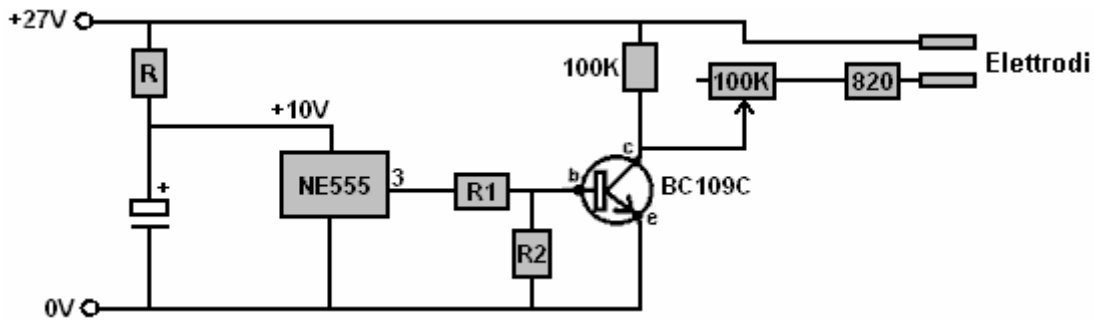
Cura sono necessari cospicui quando si seleziona il valore della resistenza "R". Se il valore è troppo basso, allora la tensione passa al chip 555 sarà troppo alto e il chip si brucia. Quando si seleziona la resistenza "R", inizia con un valore superiore al previsto e quindi sostituire resistori valore leggermente inferiore monitorando la tensione sul condensatore per assicurarsi che rimanga abbastanza basso. Il valore della resistenza può essere valutata utilizzando la legge di Ohm. Supponendo una corrente di circa 6 mA, la caduta di tensione attraverso il resistore essendo $(27 - 10) = 17$ volt, quindi una resistenza di circa 2.83K (come $\text{Ohms} = \text{Volt} / \text{Amp}$) che suggerisce che iniziano con un resistore 47K è probabile essere ok, e poi raccogliendo ogni resistore standard inferiore a sua volta fino a una tensione ai capi del condensatore soddisfacente è stata raggiunta.

Il condensatore può essere 12V o 15V nominale, ma se si trova ad una tensione maggiore viene utilizzata, quindi se viene accidentalmente collegato attraverso il 27V piena non saranno danneggiati in alcun modo. Più grande è la capacità, meglio, diciamo 220 microfarad, che può essere ottenuto per pochi soldi su eBay. Se si vuole andare sul sicuro, è possibile collegare un diodo zener da 12V ai capi del condensatore. E non consuma corrente in normali condizioni di lavoro, ma se qualcosa dovesse causare la tensione sul condensatore a salire, allora sarà accendere e tenere la tensione ad un livello di sicurezza 12V. Sarei propenso a vedere il zener come inutile, ma la scelta è sempre la vostra.

Cosa Potenza resistenza è necessaria? Ebbene, se la resistenza risulta essere una 2.7K e la tensione sul condensatore finisce a 9,5 volt, la tensione media del resistore è 17.5V che rende la corrente che lo attraversa 6,48 mA e come $\text{Watt} = \text{Volt} \times \text{Amp}$, il potere valutazione deve essere 113 milliwatt, quindi il tipico quarto di watt (250 mW) resistenza deve essere perfettamente ok. Se due (valore quasi uguale) resistenze in parallelo sono utilizzati per ottenere un po 'di valore intermedio di "R", quindi che aumenta la potenza complessiva resistenza.

L'uscita del circuito integrato 555 viene quindi usato per guidare il resto del circuito che funziona a 27V. Un transistor BC109C costa solo pochi centesimi, può gestire la tensione e ha un guadagno minimo di 200 anche se il guadagno può essere qualsiasi cosa fino a 800 e un BC109 può gestire la corrente abbastanza facilmente. Se avete bisogno di trovare una qualsiasi di queste cose, quindi scaricare una scheda tecnica per il transistor da Internet.

L'uscita del timer 555 è sul pin 3 e può facilmente fornire 200 mA, che è molto, molto più attuale di quanto avremmo mai bisogno per questo circuito. Siamo in grado di alimentare il 555 onda quadra in uscita verso gli elettrodi 27V utilizzando un transistor:



Il transistor è fatto di silicio, l'accensione tensione quando la tensione di base è di circa 0,7 volt superiore alla tensione di emettitore. Ciò significa che quando il transistor è acceso, la cima di resistenza "R1" sarà a circa 10 volt ed il fondo della "R1" sarà a circa 0,7 volt, il che significa che la tensione attraverso "R1" sarà $(10 - 0,7) = 9,3$ Volt. Quando la tensione è presente sul "R1" vogliamo che per alimentare una corrente sufficiente per il transistor per accenderlo completamente. Il transistor fornisce una resistenza 100K (che effettuerà 0,27 mA quando 27 volt è attraverso esso) e gli elettrodi che hanno una resistenza minima di 820 ohm attraverso loro (provocando una corrente di 33 mA attraverso di loro). Così, il transistor potrebbe essere per la fornitura di circa 33 mA massimo. Il transistor BC109C ha un guadagno minimo di 200 modo la corrente che scorre nella base deve essere $33/200 = 0,165$ mA e la resistenza che portano corrente che quando a 9,3 volt attraverso è 56.3K. Una resistenza di poco inferiore si adatta.

Un controllo di buon senso che il calcolo resistenza è corretta è:

Una resistenza da 1K trasporta 1 mA per volt e così porterà 9,3 mA con 9,3 volt su di essa.

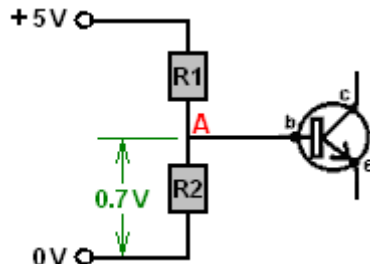
Una resistenza da 10K porterà un decimo di tale importo, o 0,93 mA con 9,3 volt su di essa.

Una resistenza 100K porterà un decimo di che ancora una volta, o 0,093 mA con 9,3 volt su di essa.

Ciò indica che una corrente di 0,165 mA che è circa il doppio della corrente 100K, una resistenza di circa la metà di 100K dovrebbe essere circa il giusto valore, così 56.3K sembra corretta.

Considerando che il guadagno di 200 è il minimo e tre o quattro volte che è tipica, forse potremmo scegliere di utilizzare una resistenza di 47K "R1"

Poiché la corrente di elettrodo può essere considerevolmente inferiore a 33 mA e il guadagno BC109C è probabile che sia molto elevata, potrebbe essere molto difficile ottenere il transistor di spegnere quanto può operare su quantità molto piccola di corrente di ingresso. Per farlo accendere e spegnere pulito quando il 555 tensione di uscita è dire, circa 5 volt, (a questo punto il NE555 tensione sarà cambiando molto rapidamente), "R2" è incluso. Con in posizione, la tensione di uscita del NE555 è diviso tra "R1" e "R2" nel rapporto delle loro resistenze. La situazione che vogliamo è:



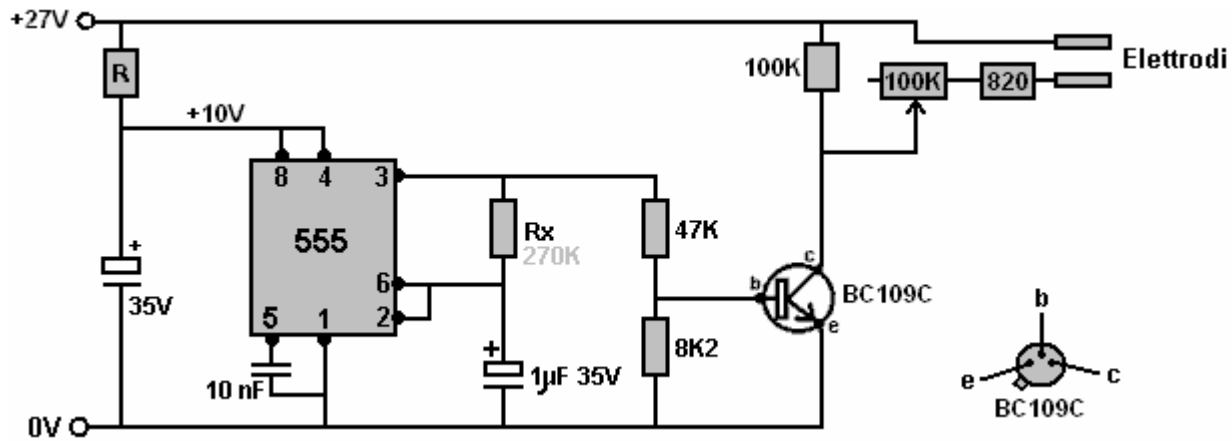
Quando il transistor non è acceso, trae quasi nessuna corrente e appare così come una resistenza di valore molto elevato al circuito. Questo permette, "R1" e "R2" resistori di agire come un partitore di tensione-coppia. Questo fa sì che la tensione nel punto "A" ad essere determinato dal rapporto di "R1" a "R2" e il transistor può essere ignorato condizione che la tensione nel punto "A" è inferiore a 0,7 volt. Se la tensione in quel punto sale a 0,7 volt allora la situazione cambia drasticamente e la legge di Ohm non ha più il transistor non è una resistenza passiva, ma invece, è attivo un dispositivo semiconduttore. Se la tensione nel punto "A" cerca di aumentare ulteriormente non può perché i morsetti transistor di base è solidamente lì, apparendo come una resistenza sempre minore tra la base e l'emettitore del transistor. Così, per tensioni di ingresso superiori, resistenza "R2" potrebbe anche non essere lì per tutta la differenza che fa.

Quindi, che valore abbiamo bisogno di "R2", in modo che la tensione nel punto "A" ad essere 0,7 V quando il pin 3 del NE555 raggiunge 5V? Ebbene, quella parte del circuito agisce in modo resistivo e quindi legge di Ohm può essere utilizzato. La resistenza "R1" è 47K e ha 4,3 volt attraverso di esso, il che significa che la corrente attraverso di esso deve essere 0,915 mA. Ciò significa che "R2" ha 0.7V attraverso e 0,915 mA scorre attraverso di essa che significa che ha un valore di 7.65K. Una resistenza standard 8.2K o 6.8K potrebbe essere utilizzato in quanto non vi è nulla di drammaticamente importante per il punto di commutazione 5V. Se tu fossi coccolato di

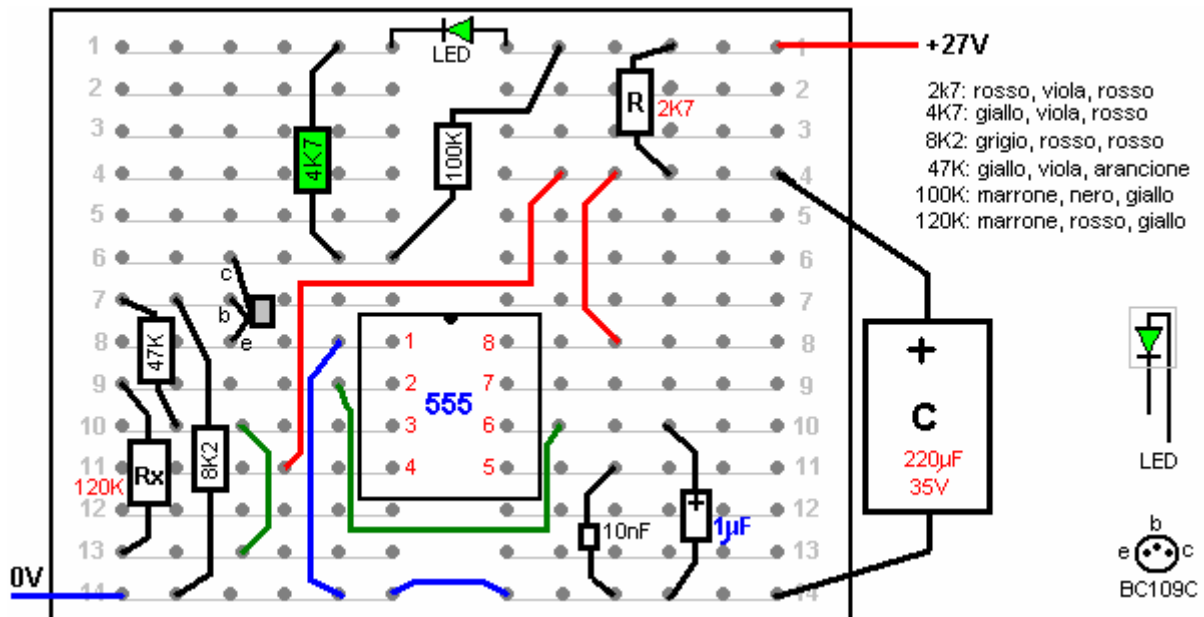
ottenere esattamente 7.65K (e non dovrebbe essere), allora si può ottenere il valore dalla combinazione di due resistenze standard, sia in serie o in parallelo.

Un metodo comune senso di trovare il valore di "R2" è quello di utilizzare il fatto che, come la stessa corrente attraverso di loro (non importa quello che la corrente sia), allora il rapporto tra la tensione sarà lo stesso del rapporto delle resistenze. Cioè: $0,7 \text{ V} / 4,3 \text{ V} = "R2" / 47\text{K}$ o $"R2" = 47\text{K} \times 0,7 / 4,3$ che è 7.65K.

Siamo ora giunti al punto in cui siamo in grado di determinare il valore di resistenza necessario per fornire una tensione ragionevole per il chip NE555, il circuito essendo:



Il valore "Rx" sta per essere abbastanza vicino a 270K in modo da poter utilizzare tale valore quando si prova a trovare un valore adatto per la "R" (2.2K nel mio caso). Il condensatore attraverso il chip NE555 dovrebbe essere grande una capacità come è conveniente, tenendo presente che l'intero circuito, batterie, ecc è per inserirsi in un piccolo caso essere legato ad un polso. Un modo in cui i componenti possono essere posizionati sul plug-board è:

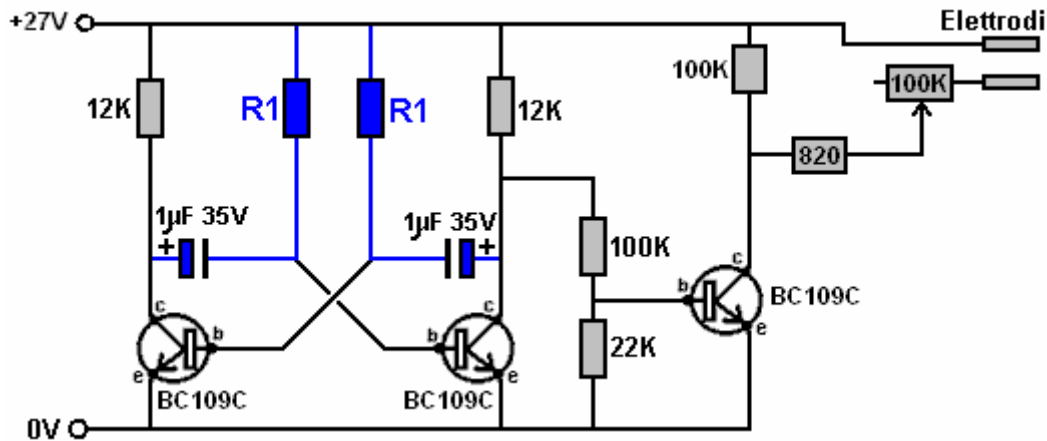


Ricordate che quando si cerca resistenze diverse per "R" è necessario iniziare elevata, intorno al 4,7 K e la tensione risultante sul condensatore mostra la caduta di tensione attraverso la vostra scelta prima resistenza, e così, la quantità di corrente in corso di elaborazione dal particolare NE555 chip. Tale corrente calcolata vi permetterà di calcolare il valore della resistenza necessaria per fornire 10 volt o giù di lì, permettendo che la vostra resistenza successiva da testato per essere quasi esatta di valore.

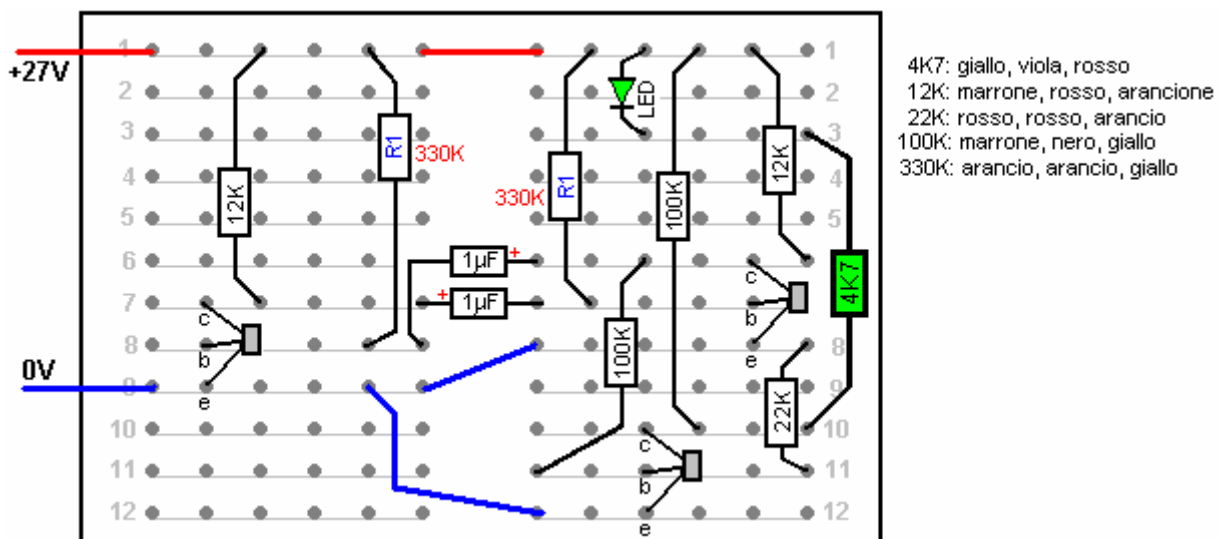
Per controllare la frequenza prodotta dal circuito, qualsiasi ordinaria LED può essere utilizzato come misura temporanea. Può essere collegato ai capi della resistenza del 100K 'carico' tra il collettore del transistor e la linea di alimentazione 27 V positivo. Un resistore limitatore di corrente è essenziale per fermare il LED bruciare istantaneamente. Se permettiamo una corrente di 5 mA a fluire attraverso il LED quindi dalla resistore limitatore di corrente ha alcune 26,3 volt attraverso esso, allora il suo valore sarà di circa 5,4 K (1K darebbe 26 mA, 2K darebbe 13 mA, 3K sarebbe dare 9 mA, 4K darebbe 6,5 mA) e quindi una resistenza di 4.7K funziona bene. Questo LED e resistenza vengono visualizzati nel layout sopra. Si prega di ricordare che se il tuo transistor

BC109C ha un involucro metallico, allora questo caso è normalmente collegato internamente al collettore e quindi, occorre fare attenzione che il caso non fa corto circuito a qualsiasi altra cosa.

Se si ritiene importante per massimizzare la durata della batteria, riducendo l'assorbimento di corrente al minimo, poi magari utilizzando un circuito astabile potrebbe essere una buona scelta. In comune con la maggior parte dei circuiti elettronici, ci sono molti modi diversi di progettare un circuito adatto per fare il lavoro richiesto. Il transistor BC109C grado di gestire il 27V e così possiamo cercare di ottenere un assorbimento di corrente per il circuito di soli 3 mA. 2 mA se dovesse fluire attraverso i transistori astabile quando sono accesi, poi con 27V tra loro, le resistenze sarebbe 13.5K che non è un valore standard. Potremmo selezionare 12K per dare una corrente di 2,25 mA, o 15K per dare 1,8 mA. O dovrebbe essere soddisfacente. Il circuito potrebbe allora essere:

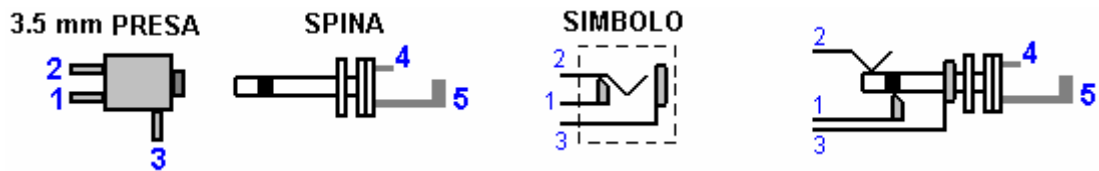


Poiché l'escursione della tensione che alimenta il transistor di uscita è salito da 10V a 27V le tensione divisore resistenze possono aumentare di valore di 2,7 volte, dando circa 127K e 22.1K di queste resistenze. Tuttavia, la situazione non è la stessa per il chip NE555 che può fornire almeno 200 mA alla tensione-alto livello di uscita. Invece, il transistor diventa una resistenza elevata che può essere ignorato, ma il 12K rimane nel percorso che fornisce la corrente di base del transistor di uscita e sarà, infatti, aggiungere alla resistenza superiore del divisore di tensione-coppia. Così, mentre un resistore 100K è mostrato, è efficace 112K dovuta a tale resistore aggiuntivo 12K tra esso e la linea di alimentazione 27 V. I transistori astabile saranno commutazione veloce nel punto in cui il transistor di uscita cambia stato, quindi l'onda quadra in uscita deve essere di buona qualità. Il transistor BC109C può accendere e spegnere un centinaio di milioni di volte al secondo, in modo che la performance in questo circuito dovrebbe essere molto buona. Un layout breadboard prova potrebbe essere:



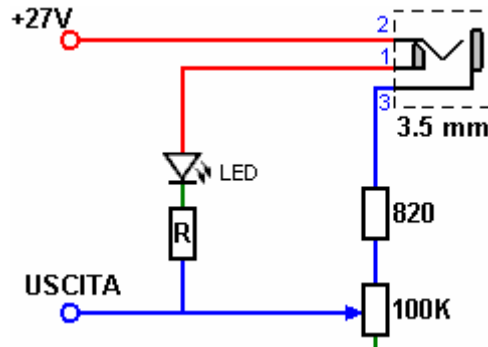
Ora dobbiamo scegliere i componenti della distribuzione. Per un duty cycle del 50%, anche se ciascun transistor è ON per metà del tempo e OFF per metà del tempo, i due condensatori di temporizzazione può avere la stessa dimensione e quindi le due resistenze del tempo avranno lo stesso valore, nel mio caso, ma 330K dipende dai condensatori effettivamente utilizzati.

Progetto Bob Beck chiama per il display LED sia in esecuzione quando l'unità è accesa e poi essere scollegato quando gli elettrodi siano collegati a una presa da 3,5 mm montato su custodia contenente il circuito. La presa commutata si presenta così:

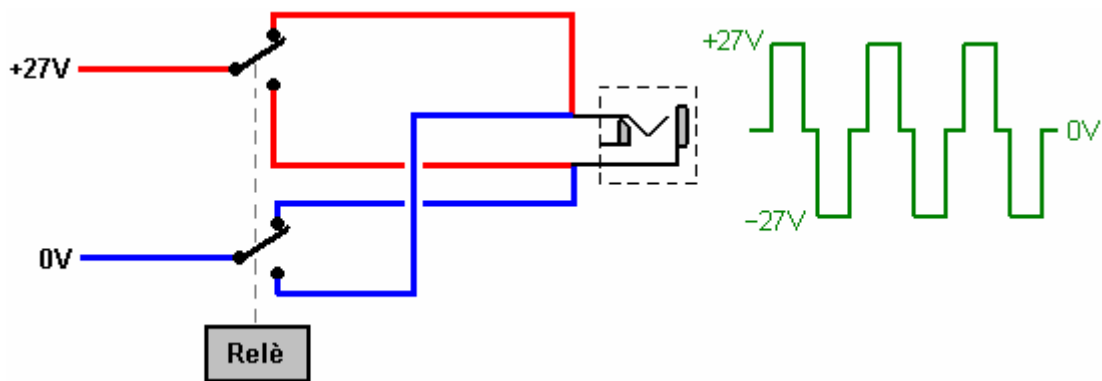


Se la spina non è inserita nella presa, il pin 1 si collega al pin 2 e il pin 3 non è collegato a nulla. Quando la spina è inserita, quindi pin 1 è isolato, pin 2 è collegato alla spina 4 e pin 3 è collegato alla spina 5.

Il circuito Beck è collegato alla presa di uscita come questo:

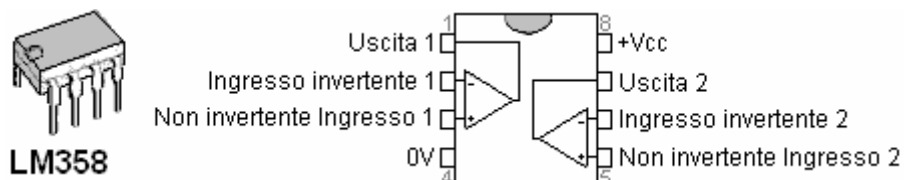


Questo accordo darà un uscita 27V 4Hz onda quadra attraverso la presa jack. Ma, circuito originale Bob Beck non l'ha fatto. Invece, era così:



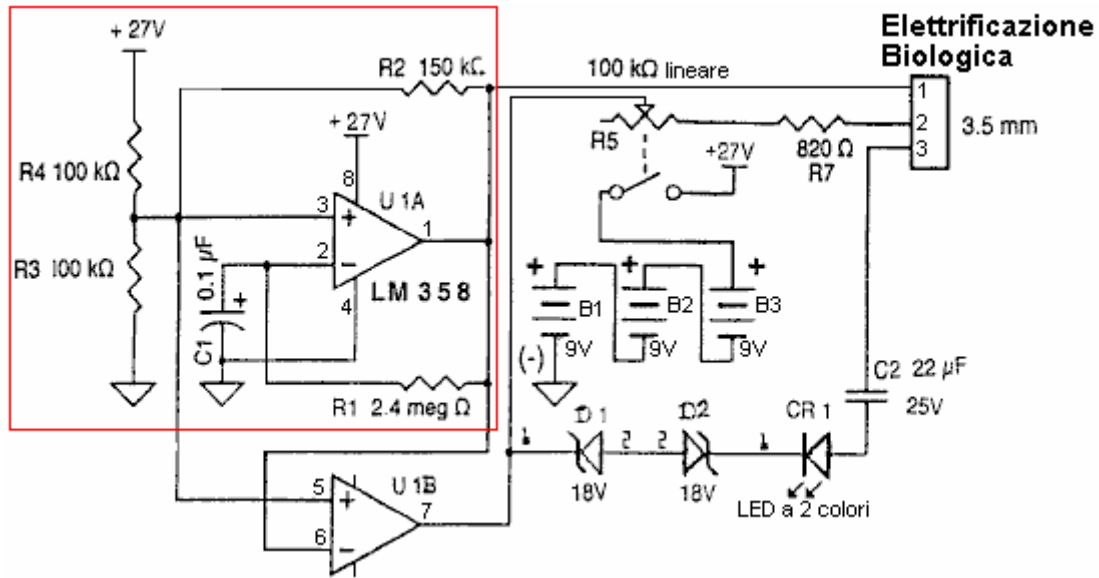
Qui, un relè gestisce due commutatore contatti che vengono utilizzati per invertire i contatti di batterie quattro volte al secondo. Che è diversa da solo producendo una tensione positiva in corso onda quadra tra i due terminali di uscita. Se si dovesse considerare un resistore collegato attraverso la presa di uscita, quindi con la commutazione del relè, la direzione della corrente inverte quattro volte al secondo, ma con l'onda quadra, mentre si avvia e arresta quattro volte al secondo, la direzione del corrente è sempre la stessa e non c'è inversione di direzione.

Come Bob voleva evitare l'uso di un relè che scatta quattro volte al secondo tutto il percorso attraverso le due ore di trattamento di cui al capitolo 11 e nel pdf "Take Back Your Power" del www.free-energy-info.tuks.nl sito web , ha riprogettato il circuito utilizzando l'impressionante LM358 / Un circuito integrato:



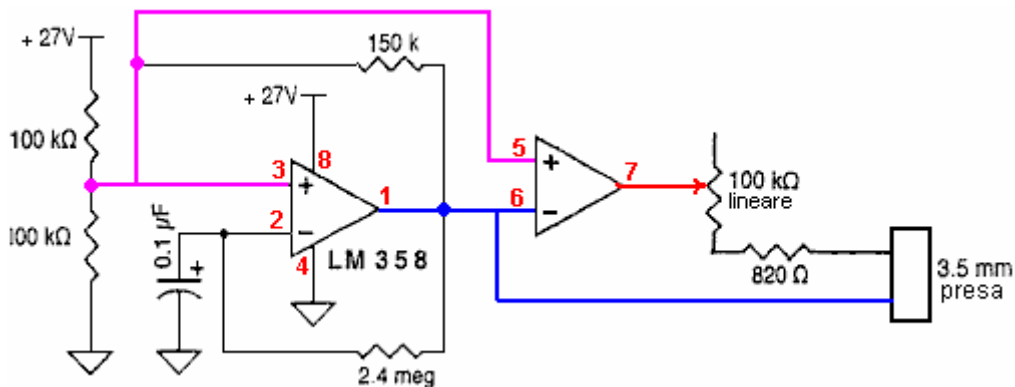
Questo chip disegna solo metà di un milliampere, ha due molto alto guadagno amplificatori operazionali e può funzionare con una vasta gamma di tensioni di alimentazione. È anche poco costoso.

Bob mostra il circuito come:



Bob afferma che gli atti prima sezione come un 4Hz onda quadra generatore di segnale, la frequenza viene controllata dal resistore 2.4M "R1" e il condensatore 100nF "C1". Il foglio di dati per le LM358 afferma che l'escursione della tensione di uscita è compresa tra zero volt e 1.5V minore della tensione di alimentazione "Vcc" (che è 27 V in questo caso). Ciò implica che, come ci si aspetterebbe, il 1 tensione pin di uscita dal primo stadio passa bruscamente da 0 V a 25,5 V e bruscamente di nuovo, quattro volte al secondo.

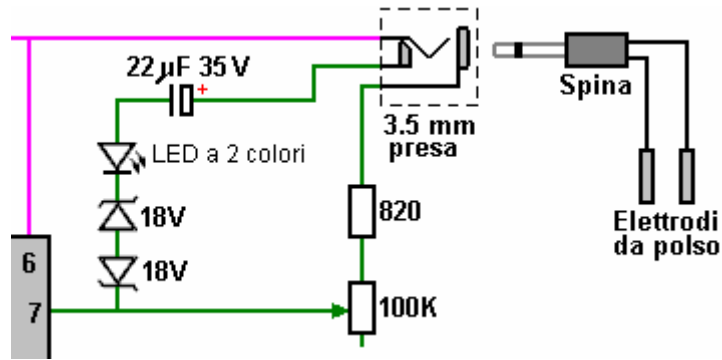
E 'difficile seguire il circuito dopo la sua elaborazione, quindi potrebbe essere un po' più facile da seguire quando viene disegnata come questo:



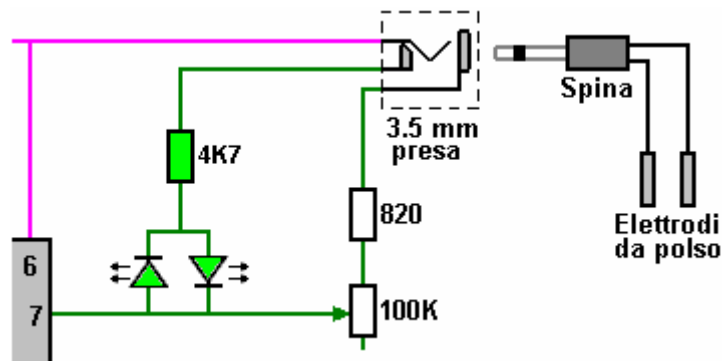
L'uscita del primo amplificatore all'interno del pacchetto LM358 è il pin 1 e può fornire una grande quantità di corrente (se una grande corrente è sempre necessario). Che la produzione va dritto a una delle connessioni socket dei jack. Va anche l'ingresso 6 pin del secondo amplificatore all'interno del chip e che causa l'elevata potenza di uscita di detto amplificatore pin 7 per essere il contrario della tensione pin 1. Quando il pin 1 va dal più alto al 25,5 volt, quindi pin 7 va bassa, a circa zero volt. Questa uscita viene anche trasmesso alle altre connessioni presa jack, ponendo 25,5 volt attraverso gli elettrodi quando sono collegato alla presa jack.

Quando il circuito oscillatore collegato al primo amplificatore provoca la tensione sul pin 1 per passare bassa, allora l'uscita sul pin 7 inverte e così va a 25,5 volt. Si noterà che, mentre la tensione complessiva di 25,5 Volt viene applicata di nuovo alla presa jack, la polarità è invertita ora, raggiungere ciò che il circuito del relè fa (anche se 1,5 volt si perde nel processo). Questa è una soluzione chiara.

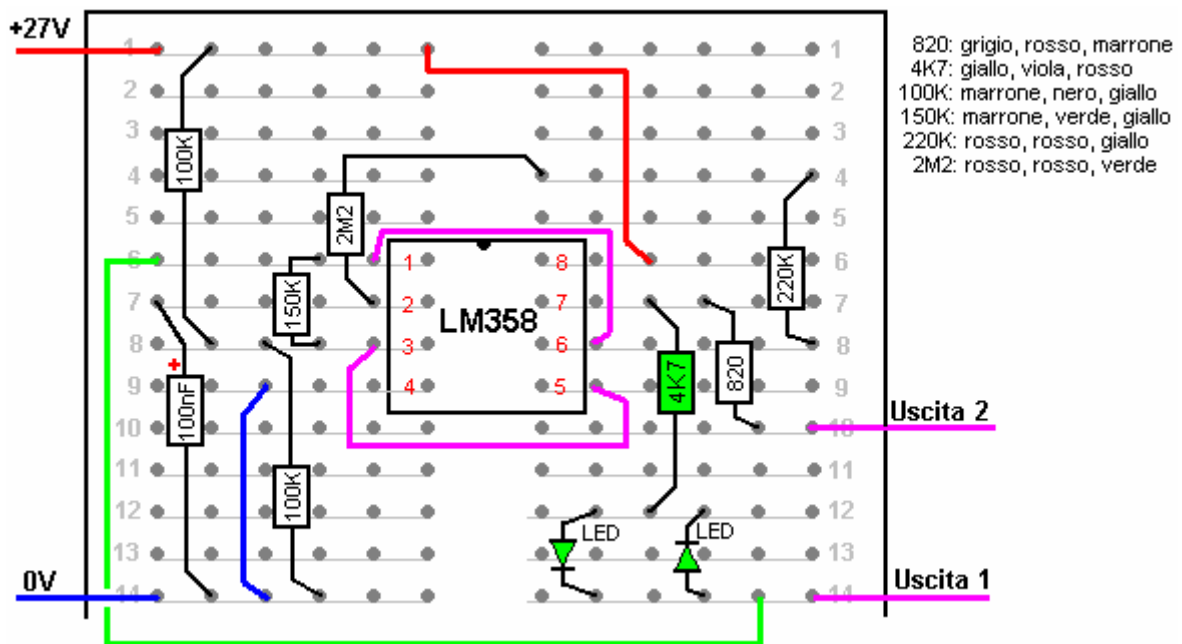
Bob utilizza un LED a due colori per confermare che il circuito funzioni correttamente prima gli elettrodi sono collegati trovi Egli sceglie di farlo in questo modo:



I due diodi zener 18V lasciare 18,7 dei 25,5 volt come uno sarà polarizzato cadere 0,7 volt e l'altro di parte invertite, di cadere 18 volt. Che lascia una goccia 7V per il LED, che è un po' eccessivo, così Bob dice che utilizza un condensatore per limitare la corrente. Poiché vi è già un 820 ohm nel percorso LED corrente attraverso la presa, il condensatore non è necessaria. Il resistore variabile deve essere impostata la sua resistenza minima ruotandolo di albero completamente in senso orario in modo che non influisce sulla luminosità LED come zener mostrano anche quando la tensione della batteria è scesa quanto non vi sarà più tensione sufficiente ad accendere il brillantemente LED, indicando che le batterie devono essere sostituite (o ricaricato se sono batterie ricaricabili). Durante il test del circuito, in alternativa ai due zener è utilizzare un resistore 47K e se un LED bicolore non è a portata di mano, poi due LED ordinarie può essere utilizzato dorso a dorso così:

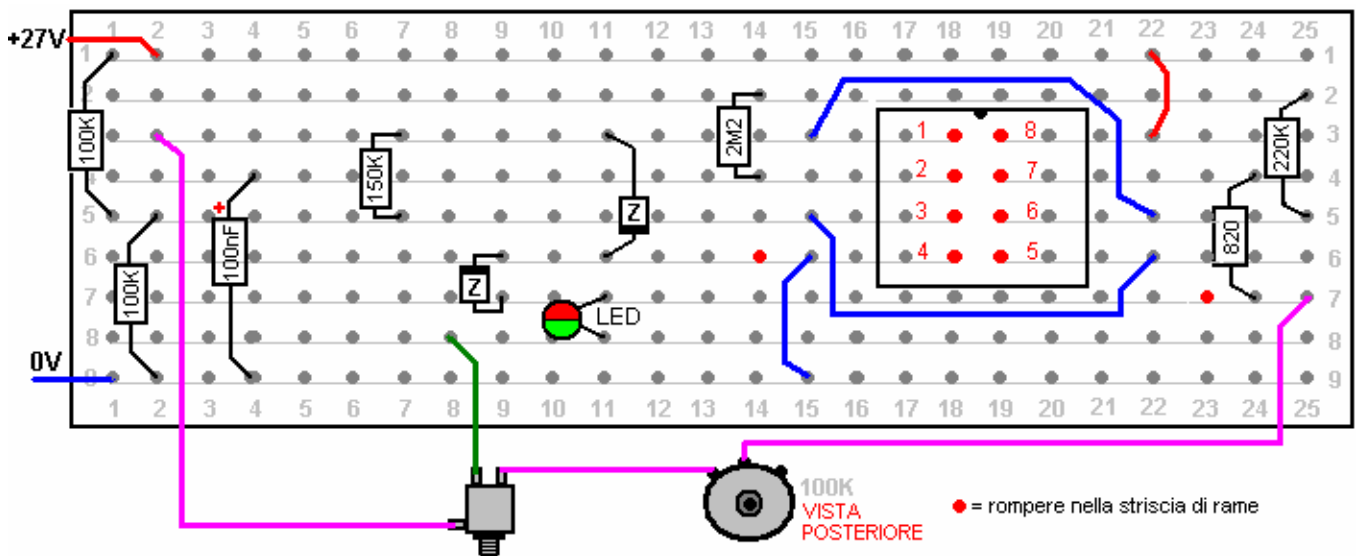


Con questa disposizione, i due LED lampeggiano alternativamente. In ogni circuito, un condensatore con una tensione superiore può sempre essere utilizzata se i valori di capacità sono uguali. Il circuito Beck esterna è completata attraverso il corpo dell'utilizzatore, per cui vi è un solo elettrodo collegato ad ogni lato della presa jack di uscita. Un possibile plug-layout della scheda è:



La resistenza 4.7K e LED sono solo sulla scheda a fini di prova e quando il circuito è costruito in forma permanente, allora la catena di LED si collega al pin 1 della presa jack in modo che i LED sono scollegati durante le due ore di trattamento giornaliera raccomandata quando si utilizza il dispositivo.

Un layout di stripboard utilizzando lo standard 9-strip a 25 fori bordo e che incorpora i due diodi zener 18V per il rilevamento della tensione è:



Quando si utilizza un dispositivo di Beck, è molto importante prestare attenzione alle precauzioni che Bob enunciate. Questi sono nel suo "Take Back Your Power" documento pdf: <http://www.free-energy-info.tuks.nl/Beck.pdf> che comprende i seguenti elementi, che, pur si riferisce al trattamento a che fare con l'HIV, si applica presumibilmente per tutti i trattamenti con il suo dispositivo:

**ISTRUZIONI AMPLIATE PER SPERIMENTALE /
TEORICA HIV SANGUE NEUTRALIZZAZIONE**

IPOTETICI PROTOCOLLI PER SESSIONI SPERIMENTALI
Revisione 20 marzo 1997. Copyright 8 1991/1997 Robert C. Beck

PRECAUZIONI: NON usare polso per flusso di polso corrente con soggetti che hanno pacemaker cardiaci. Eventuali segnali applicati elettrici possono interferire con il cuore Pacers tipo "domanda" e di malfunzionamento. Luoghi da polso unico dovrebbe essere accettabile. NON usare su donne in stato di gravidanza, durante la guida o di usare macchinari pericolosi.

Gli utenti devono evitare ingestione di tutto ciò che contiene erbe medicinali, nazionali o esteri, o farmaci potenzialmente tossici. nicotina, alcol, droghe. lassativi, tonici. e alcune vitamine, ecc, per una settimana prima di iniziare, perché elettrificazione del sangue può causare elettroporazione che rende le membrane cellulari permeabili alle piccole quantità di sostanze chimiche normalmente innocui-nel plasma. L'effetto è lo stesso di sovradosaggio estremo che potrebbe essere letale. Vedere Electroporation: a General Phenomenon for Manipulating Cells and Tissues; J.C. Weaver, Journal of Cellular Biochemistry 51:426-435 (1993). Gli effetti possono imitare dosaggi crescenti molte volte. Sia il magnetico pulsar e sangue elettroporazione causa purificatore.

NON posizionare gli elettrodi su lesioni cutanee, cicatrici, abrasioni, tagli, nuove eruzioni, o scottature. NON avanzare ampiezza di uscita a livelli di disagio. Tutti i soggetti possono variare. NON addormentarsi durante l'utilizzo. Il pulser magnetico deve essere sicuro da usare ovunque sul corpo o la testa.

Evitare di ingerire alcool 24 ore prima dell'uso. Bere un 8 once bicchiere di acqua distillata 15 minuti prima e subito dopo ogni fine sessione di bere almeno quattro bicchieri al giorno per ulteriori sciacquare durante il 'neutralizzazione' e per una settimana dopo. Questo è indispensabile. La mancata osservanza di ciò può causare danni sistemici da unflushed rifiuti tossici. Quando i farmaci assolutamente essenziali devono essere ingeriti, farlo pochi minuti dopo l'elettificazione quindi attendere 24 ore prima sessione successiva.

Se il soggetto si sente pigro, debole, vertigini, mal di testa, giramenti di testa o vertigini, nausea. gonfio o ha sintomi simil-influenzali o eruzioni cutanee dopo l'esposizione, ridurre pulsante per sessione e / o applicazioni accorciare di elettrificazione. Bere più acqua ozonizzata, preferibilmente, per velocizzare l'ossidazione e

smaltimento dei rifiuti. Usare la massima cautela quando si trattano pazienti con insufficienza renale o epatica. Inizia lentamente in un primo momento, come circa 20 minuti al giorno per ridurre i problemi di disintossicazione.

Per evitare scosse responsabilità, utilizzare solo batterie. NON utilizzare alcun apparecchio collegato alla rete di alimentazione, trasformatore, caricabatterie, batteria eliminatore, ecc, con dispositivo di compensazione del sangue. Tuttavia forniture di linea sono a posto con ben isolate generatori di impulsi magnetici (luci stroboscopiche).

I professionisti della salute: Evitare dipendenti dalla nicotina, dai vegani e altri inconsciamente motivati sostenitori di morte e ordine del giorno dissimulata di 'sconfiggere il guaritore'. Tabacco, la sostanza più coinvolgente (42times più dipendenza dell'eroina) e micidiale noto, interrompe la normale funzione cardiovascolare. I veri diete vegetariane risultano mancanti aminoacidi essenziali assolutamente necessari per la ricostruzione di successo di AIDS-devastato tessuti. Guadagni secondari (simpatia / martirio, evitamento di lavoro, prestazioni gratuite, assistenza finanziaria, etc) giocano un ruolo di grandi dimensioni con molti malati di AIDS. "Colpa di recupero" come amici stanno morendo ha addirittura precipitato tentativi di suicidio mascherati da "incidenti". Evitare di coinvolgimenti, dal momento che molti hanno desideri di morte inconsci.

ELETTRODI SUPERIOR: Elettrodi eccellenti, conveniente e di gran lunga superiore, riutilizzabili a tempo indeterminato può essere effettuato con saldatura testa a testa cavi alle estremità di 1 "di lunghezza per 3/32" dia. spazi tagliati da tipo 316 aste in acciaio inox disponibili presso i negozi di forniture di saldatura (saldatura Cameron. 11061 Dale Avenue., Stanton, CA 90680). Utilizzare 'Stay Clean' di flusso prima di saldare (cloruro di zinco / acido cloridrico). Shrink-isolare due strati di tubi stretti sulle giunzioni saldate per evitare flessione / rottura e piombo / rame ioni di migrare. Avvolgere tre o quattro giri di flanella di cotone 100% intorno aste. Spiral-wrap con filo forte a partire dal lato del filo alla fine, ben pizzico panno sulla fine dell'asta, in modo da non lasciare metallo esposto avvolgendo 6 o 7 giri di filo BEN appena fuori fine dell'asta, poi avvolgere a spirale torna all'inizio e cravatta strettamente con quattro nodi, quindi tagliare il tessuto in eccesso alla fine vicino al pinch-impacchi. Trattare avvolgimenti di estremità e nodi con smalto unghie trasparente o Verifica Fray ® (negozi di tessuti e cucito) per evitare sfilaccia. Mettere a bagno in una forte soluzione di sale marino (non sale da cucina) che contiene un agente bagnante po 'come il flusso di Kodak Photo, glicole etilenico, o 409 pulizia cucina. Aggiungere qualche goccia di candeggina per uso domestico, nastro colloide, ecc, per disinfettante. Conservare la soluzione per il riutilizzo. Tape-ammollo bagnato elettrodi saldamente sui siti di impulso con una mascherina di carta o TRANSPORE™ nastro o con 1 "larghe fasce elastiche elastiche con linguette di velcro ® alle estremità per il fissaggio. Gli elettrodi devono essere conformi a stretto contatto proprio lungo i vasi sanguigni, non alterando sempre leggermente sulla carne adiacente. Questo assicura percorsi di conducibilità elettrica per una migliore circolazione del sangue e assicura molto bassa impedenza interna. (~ 2000W). Sciacquare e asciugare asciugare gli elettrodi e la pelle dopo ogni utilizzo. Non permettere MAI metallo nudo di toccare la pelle in quanto ciò provoca ustioni manifesta come piccoli crateri rossi che guariscono lentamente. L'obiettivo è quello di ottenere corrente massima in vasi sanguigni, non trapelare oltre al tessuto adiacente. Pertanto, non utilizzare alcun elettrodo più ampio che circa 1/8 di pollice (3 mm).

ELETTRODO POSIZIONAMENTO: Individuare la posizione massima degli impulsi (da non confondere con l'agopuntura, riflessologia, Chapman, ecc punti) su piedi o su polsi sentendo il polso massimo in interno della caviglia ~ 1 "in basso e alla parte posteriore del malleolo, quindi verificare lungo la centrale superiore collo del piede. Elettrodo posto su qualsiasi sito impulso su quel piede che si sente più forte. Scrub pelle sopra siti scelti con sapone delicato e acqua o tampone imbevuto di alcool. Asciugare bene. Posizionare gli elettrodi della lunghezza lungo ogni sinistro e destro dei vasi sanguigni polsi. Nota: con i soggetti con i cuori perfettamente sani e non indossa Pacers, è conveniente usare il polso sinistro per polso destro esattamente su percorsi di impulsi ulnare arteriosa anziché sui piedi. Recente (dicembre 1995), la ricerca suggerisce che l'immissione entrambi gli elettrodi su diverse arterie sullo stesso polso funziona molto bene (vedi pag. 7), evita di corrente attraverso il cuore, ed è molto più conveniente ed altrettanto efficace. Un 8 "lungo, 1" di larghezza elastico tratto banda con due 1.5 "lunghezza di 3/4" Velcro ® cucite alle estremità dei lati opposti rende un'ottima band da polso per tenere gli elettrodi saldamente in posizione. Con cavo elettrodo scollegato, accendere l'interruttore e passare il controllo di ampiezza al massimo. Spingere SW momentanea. 'Test' 2 passare e vedere che il rosso e il verde diodi emettitori di luce lampeggiano alternativamente. Questo verifica che si sta invertendo la polarità circa 4 volte al secondo (frequenza non è critica) e che le batterie sono ancora buone. Quando il LED non si accendono sostituire tutte e tre le batterie da 9V. Diodi Zener si spegne quando i LED 27V iniziale le tre batteria da 9V scende sotto i 18V dopo un uso prolungato. Non utilizzare mai elettrodo superiore a 1.125 "(28 mm) di lunghezza di 1/8" di larghezza per evitare sprechi di corrente attraverso i tessuti circostanti. Confinare esattamente sopra vasi sanguigni solo. Applicare gocce di acqua salata di fodera in cotone ciascun elettrodo di ~ ogni 20 minuti per combattere l'evaporazione e la massima garanzia di flusso di corrente. Più tardi i dispositivi sono a stato solido, utilizzare solo tre batterie e senza relè, e sono molto più piccoli.

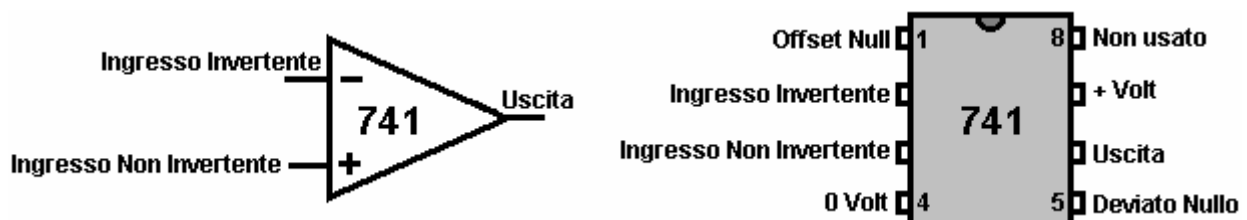
Ora ruotate il controllo di ampiezza al minimo (in senso antiorario) e la spina nel cavo dell'elettrodo. Oggetto comporre ora avanza lentamente fino a che si sente un "martellante" e formicolio. Girare alto come tollerabile, ma non avanzare ampiezza dove è sempre a disagio. Regolare la tensione ad intervalli regolari come si adatta o abituerà al livello attuale dopo alcuni minuti. Se suda soggetto, la resistenza della pelle può diminuire a causa di umidità, quindi l'impostazione di una tensione più bassa per il comfort è indicato. Altrimenti è normale sentirsi sensazione sempre meno con il tempo. Si può notare la sensazione poco o niente alla massima ampiezza immediatamente, ma sentimento inizierà la costruzione fino ad un massimo dopo alcuni minuti in cui ampiezza tempo deve essere diminuita. Tipico adattato elettrodo a elettrodo impedenza è nell'ordine di 2000W. Tipico ingresso comodo (per la pelle) è ~ 3mA, e massime di ingresso tollerabile (ampiezza massima) è ~ 7mA ma questo margine di 'riserva', anche se innocuo non è necessaria e può essere scomodo. Corrente che fluisce attraverso il sangue è molto inferiore a questo ingresso esterno a causa della resistenza serie attraverso le pareti dei vasi della pelle, dei tessuti e del sangue, ma il 50 to 100 mA attraverso il sangue è essenziale.

Applicare neutralizzatore sangue per circa 2 ore al giorno per circa 2 mesi. Utilizzare sentenza qui. Il fattore limitante è la disintossicazione. Monitorare attentamente le reazioni del soggetto (disagio, catarro, eruzioni cutanee, exudites piangenti, eruzioni cutanee, foruncoli, carbonchi, lingua patinata, ecc.) Con infezioni molto pesanti, e rallentare per non capacità di smaltimento tossico del corpo di sovraccarico. Con la circolazione con problemi diabetici, ecc, si potrebbe desiderare di prolungare i tempi di sessione. Anche in questo caso, hanno un sacco bere soggetti di acqua. Le recenti modifiche del protocollo teorico attualmente in fase di test consigliamo di seguire le tre settimane di trattamenti con una 24 ore al giorno (tutto il giorno) elettrificazione continua di sangue per due giorni per affrontare un colpo da KO al ciclo di vita 1,2 giorni rimanenti dell'HIV. (A. Perelson., Los Alamos Biofisica Group, 16 Marzo 1996 "La scienza" ufficiale) Ricordati di Riumidificare elettrodi regolarmente. Se è assolutamente necessario ingerire farmaci da prescrizione, farlo immediatamente dopo aver spento strumento e di 24 ore prima del trattamento successivo per consentire concentrazioni nel plasma sanguigno di decadimento a livelli più bassi.

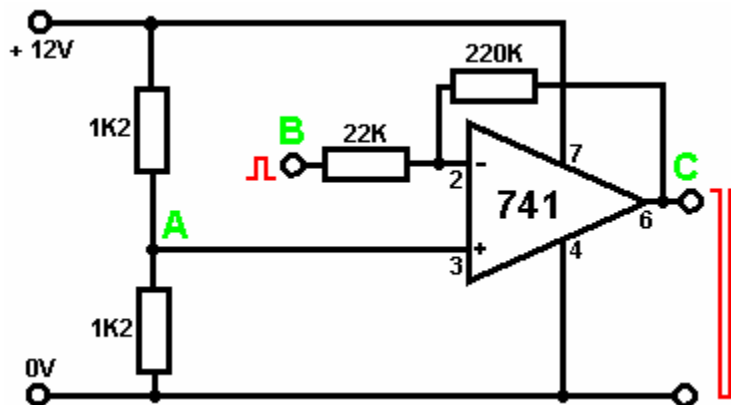
Ricordate, se i soggetti si sentano assonnati, pigro, svogliato. nausea, debolezza, gonfio, o mal di testa, o che hanno reazioni simil-influenzali possono essere trascurando apporto sufficiente di acqua per il lavaggio delle tossine. Noi interpretiamo questo come disintossicazione più rilascio di endorfine a causa di elettrificazione. Lasciateli riposare e stabilizzare per circa 45 minuti prima di guidare se indicato. Se questo disintossicazione diventa opprimente, il trattamento a giorni alterni. Trattare almeno 21 volte dovrebbe 'frazionare' sia giovanile e maturazione HIV a sovrapporsi massimo finestre sensibilità neutralizzazione e interrompere 'in erba' che si verificano durante i cicli di sviluppo delle cellule HIV. I trattamenti sono richiesti per neutralizzare in modo sicuro molti altri virus, funghi, batteri, parassiti e microbi nel sangue. Si vedano i brevetti USA 5.091.152 EUR 5.139.684 EUR 5.188.738 EUR 5.328.451 e altri oltre a numerosi studi validi medici che sono attualmente poco note o soppresso. Anche. l'ingestione di un oz pochi. di circa 5 parti per milione di soluzione di argento colloidale giornaliera può dare soggetti un 'secondo sistema immunitario intatto' e minimizzare o eliminare le infezioni opportunistiche nella fase di recupero. Questa sostanza miracolo è pre-1938 la tecnologia e, a differenza di ozono è considerato immune da molestie FDA. Argento colloidale può essere facilmente fatto in casa elettrolitica in pochi minuti e in qualsiasi quantità desiderate e parti per milione per forza sotto i 14 centesimi al gallone più il costo di acqua. E 'ridicolo di acquistarlo per i prezzi elevati. Colloide non ha effetti collaterali, ed è noto per eliminare rapidamente o prevenire centinaia di malattie. Colloidi Sliver non produrrà ceppi resistenti ai farmaci così come tutti gli altri antibiotici conosciuti. Nessuna quantità ragionevole può overdose o di danneggiare gli utenti sia a livello topico, per ingestione, l'iniezione o medico professionale.

Il 741 Amplificatori operazionali.

Un gruppo importante e molto utile per i circuiti integrati è il "Amplificatore Operativo" o gruppo "op-amp". Questi dispositivi hanno un guadagno molto alto, un ingresso 'invertente' e un ingresso 'non invertente'. Ci sono molti amplificatori operazionali, ma vedremo solo un tipo popolare chiamato il "741", che ha un guadagno di 'open-loop' di 100.000 volte. Tutti amplificatori operazionali funzionano nello stesso modo in teoria. Il modo di operare in un circuito è controllato dai componenti esterni ad essi connessi. Essi possono funzionare come amplificatore invertente, un amplificatore non invertente (cioè un 'buffer'), un comparatore, un multivibratore astabile, e varie altre cose. Il simbolo e le connessioni per un 741 op-amp sono:



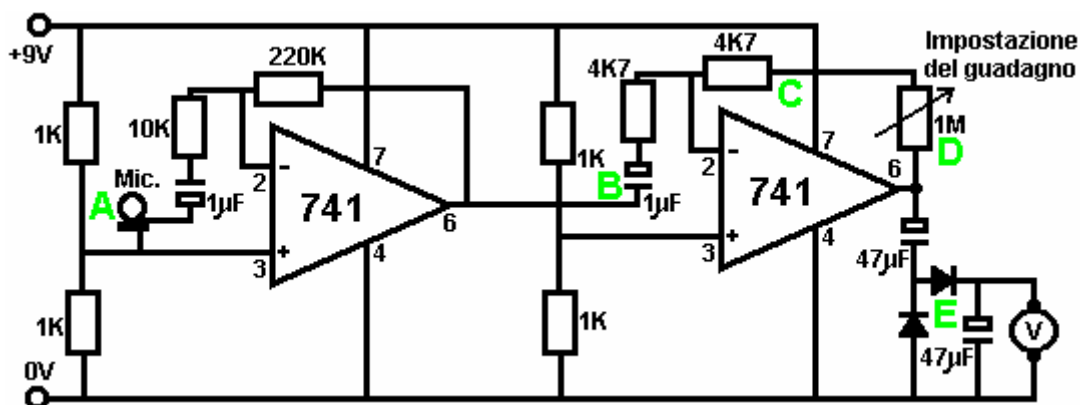
Possiamo collegare il 741 chip per agire come un amplificatore con qualsiasi livello di guadagno impostato che abbiamo scelto (ragionevolmente):



Qui, il guadagno è impostato dal rapporto della resistenza 220K al resistore 22K. Questo circuito ha un guadagno di 10 volte, in modo che il segnale di ingresso al 'B' punto genererà un segnale di uscita a 'C' punto che è dieci volte più grande, a condizione che il segnale in uscita non si avvicina la tensione della batteria. Se è così, allora clipping si verifica con la parte superiore e la parte inferiore della forma d'onda di uscita tagliato a circa un volt lontano dai livelli di tensione della batteria, a circa 1 volt e 11 volt in questo esempio.

Gli amplificatori operazionali sono generalmente progettati per funzionare da una doppia alimentazione. Nel precedente esempio, la fornitura verrebbe creato utilizzando due batterie da 6 volt invece di una batteria da 12 Volt. Per evitare l'inconveniente di questo, un punto medio della tensione è generato nel punto 'A' usando due resistenze uguali in serie attraverso la batteria. Questo fornisce una tensione di 6 volt centrale che viene alimentato al circuito integrato.

Questo circuito può essere utilizzato in molte applicazioni. Ecco un circuito per un metro per misurare l'intensità del suono:



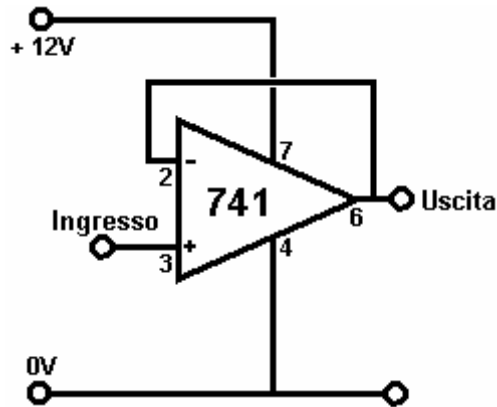
Questo circuito è due copie del circuito precedente. Ogni 741 chip ha una tensione di riferimento pari a metà della tensione di alimentazione creato da un partitore di tensione-coppia di resistori 1K. Questa tensione viene alimentato al pin 3 del chip, che è l'ingresso non invertente.

Al punto 'A', un microfono o piccolo altoparlante viene utilizzato per generare una tensione di segnale sonoro quando raggiunge. Questa tensione viene alimentato al 741 op-amp con un condensatore di blocco 1 microfarad. Questo passa il segnale audio attraverso bloccando il 4,5 volt CC sul pin 3. Il primo 741 ha un guadagno di 22, fissata dalle resistenze da 10K e 220K ($220/10 = 22$).

'B' punto quindi riceve un segnale audio 22 volte maggiore del segnale prodotto dal microfono. Questo segnale è ancora abbastanza piccola, quindi il secondo 741 che aumenta ulteriormente. Il guadagno del secondo 741 è variabile e dipende dalla resistenza impostato sul resistore variabile 1M. Se il resistore variabile è impostata a zero ohm, il guadagno del secondo 741 sarà controllato dalla resistenza 4K7 al punto 'C' solo e così sarà 1 ($4.7/4.7 = 1$). Se il resistore variabile è impostato al valore massimo, allora il guadagno del secondo 741 sarà qualche 214 ($1.004.700 / 4.700 = 213,8$).

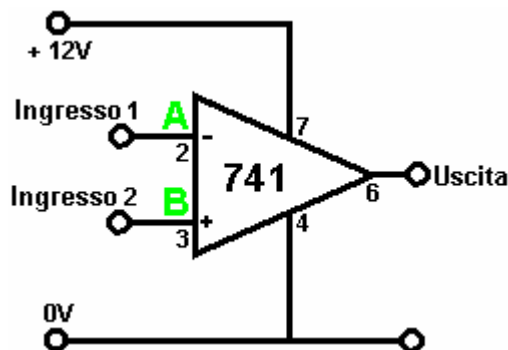
I due amplificatori operazionali insieme hanno un guadagno che va combinato 22-4702. Il segnale audio amplificato arriva al punto 'D' e può essere regolato a un valore rispettabile. Questa tensione alternata viene colmato tramite i diodi a 'E' punto e si accumula una tensione CC ai capi del condensatore 47 microfarad li. Questa tensione viene visualizzato su un voltmetro. Il risultato è che il voltmetro mostra una lettura direttamente proporzionale al livello sonoro raggiunge il microfono.

Il 741 può essere collegato come un **buffer**. Questo è l'equivalente di un emettitore-follower circuito quando utilizzando transistor. Il impostato per il 741 è:



Circuito Difficile - eh! Sei sicuro che ti puoi permettere tutti i componenti aggiuntivi? Questo circuito utilizza il guadagno integrale del chip 741. L'uscita segue la forma d'onda di ingresso esattamente. L'ingresso richiede praticamente alcuna corrente, in modo che il circuito è descritto come avente un 'elevata impedenza di ingresso'. L'uscita può pilotare un carico grave come un relè, in modo che il circuito è descritto come avente un 'bassa impedenza di uscita'.

Il circuito integrato 741 può essere collegato ad agire come un comparatore. Questo è il circuito:



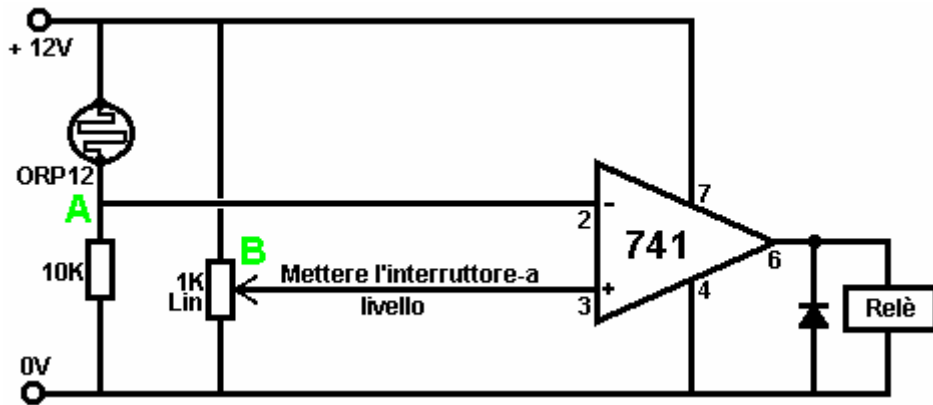
Sei sicuro che si sono fino a un circuito difficile? Po 'complicato - eh! Questa è la forma di base operativa per un amplificatore operazionale.

Se la tensione nel punto 'A' è maggiore della tensione a 'B' punto allora l'uscita passa a partire da esso può andare, per esempio 1 o 2 volt.

Se la tensione nel punto 'A' è inferiore alla tensione a 'B' quindi il punto di uscita passa alto come si può andare, per esempio 10 volt o giù di lì.

Dopo aver visto come transistor circuiti lavoro, si dovrebbe essere in grado di capire perché i 741 circuiti chip (che è un circuito a transistor all'interno del pacchetto 741) ha bisogno di un po 'di tensione all'interno delle linee di alimentazione per fornire un efficiente e ad alta corrente di uscita dell'inverter.

Ecco una versione 741 della luce-interruttore:

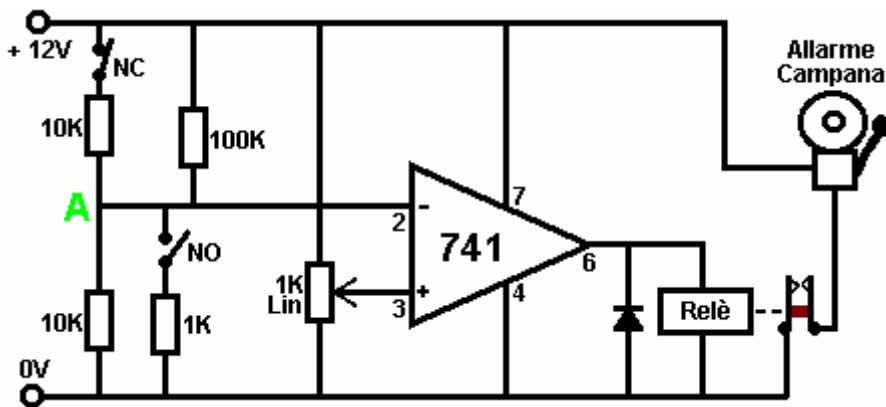


Questo circuito si configura come cala la sera. Si desidera che il relè di minima tensione avere tutta in luce, quindi la tensione al punto 'A' deve essere maggiore della tensione a 'B' punto. Come la resistenza da 1K variabile è tutta la tensione di alimentazione, il dispositivo di scorrimento può essere impostata a qualunque tensione tra 0 Volt e 12 Volt. Per rendere questo facile da fare, abbiamo scelto un resistore 'lineare' variabile come la varietà logaritmica sarebbe difficile da regolare in questa applicazione. Con la versione 'lineare', ogni 1 grado di rotazione dell'albero provoca il resistore stesso cambiamento di resistenza, in qualsiasi punto del campo. Questo non è il caso per la varietà logaritmica.

Comunque, abbiamo regolare verso il basso fino a resistenza variabile la tensione relè scende al minimo. Quando la luce è sceso al livello al quale si desidera che il circuito per attivare, abbiamo regolare la resistenza variabile per rendere il relè clicca su. Il 741 chip ha una molto rapida escursione della tensione di uscita quando le tensioni di ingresso invertire, in modo che la commutazione del relè sarà decisivo. La commutazione può essere reso ancora più positivo aggiungendo una resistenza tra l'uscita e il punto 'B'. Questo agisce come un trigger di Schmitt si verifica quando si passa, fornendo un feedback estremamente positivo, sollevando la tensione al punto 'B'.

Se si desidera che il circuito di trigger su un livello di luce crescente, solo scambiare le posizioni del resistore 10K e il ORP12 leggera resistenza dipendente. Stesso circuito funziona come un circuito di rilevazione della temperatura sostituendo un 'termistore' (che è una resistenza dipendente dalla temperatura) per la ORP12.

Se si desidera che il circuito di agire come un antifurto, potremmo usare lo stesso circuito come questo:



Il circuito è ancora controllato dalla tensione nel punto 'A'. In condizioni normali, questa tensione sarà vicino a 6 Volt (prodotto da due resistenze da 10K e la resistenza di 100K). Il selettore superiore come 'NC' per 'normalmente chiuso', rappresenta una catena, per esempio, gli interruttori magnetici collegati a porte e finestre. Se uno qualsiasi di questi vengono aperti, quindi la tensione al punto 'A' sarà dettata dalla resistenza inferiore 10K in serie con il resistore 100K. Questo farà sì che la tensione in 'A' a cadere istantaneamente ad un valore basso, innescando il circuito.

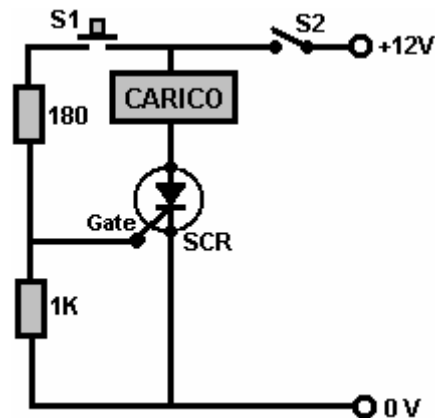
L'interruttore 'NO' ('normalmente aperto') rappresenta uno o più interruttori a pressione sotto moquette o tappeti e / o interruttori che vengono spazzolate quando le porte si spalancarono, ecc Questi interruttori sono collegati in parallelo tra loro e se del caso di essi è chiuso anche per un milionesimo di secondo, la tensione sul punto 'a' si abbassa dal resistore 1K e il circuito verrà attivato.

Il circuito può essere attaccato in una qualsiasi di una varietà di modi. Un contatto del relè può essere utilizzato per contenere il relè o tenere la tensione in 'A' basso. Un transistor può essere collegato attraverso il relè per

tenere il circuito, ecc ecc Se questo è fatto, il circuito rimane nel suo stato attivato alla tensione di alimentazione. Si potrebbe preferire di usare un 555 chip per limitare il tempo in cui la sveglia suona a tre minuti o giù di lì.

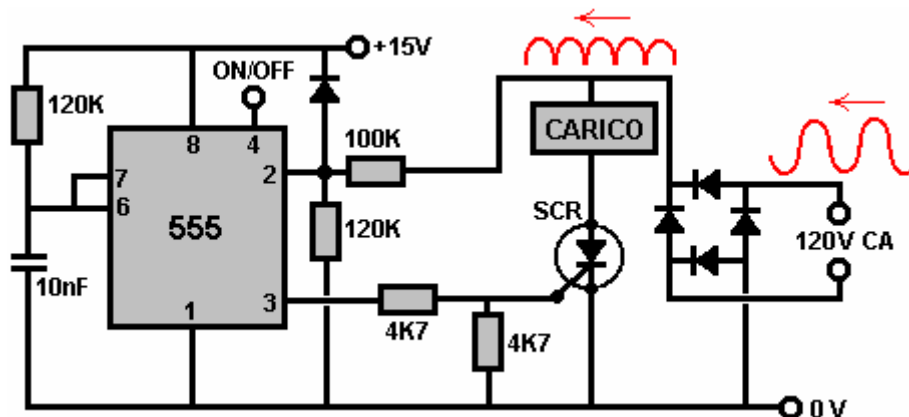
L'SCR e Triac.

In alternativa all'utilizzo di un relè o latch semiconduttore è di usare un Silicon Controlled Rectifier solitamente indicato come 'SCR' o 'Thyristor'. Questo dispositivo è normalmente "off" con una elevata resistenza al flusso di corrente. Se è acceso applicando una tensione al suo collegamento Gate, rimane costante fino qualche dispositivo esterno interrompe la corrente che lo attraversa. Il circuito che segue mostra come funziona:



Quando la tensione viene prima applicata al circuito chiudendo interruttore S2, l'SCR è nello stato OFF quindi non viene fornita corrente al carico. Se la stampa a pulsante S1 viene premuto, una corrente viene immessa nella Porta del SCR, accenderlo. Quando l'interruttore S1 è permesso di aprire, l'SCR rimane nel suo stato ON e rimarrà così fino a quando la corrente che lo attraversa è tagliata. Aprendo passare tagli S2 la corrente al carico e i rendimenti SCR allo stato OFF. Una domanda molto valida potrebbe essere: "Perché avere un SCR a tutti e basta accendere il carico e lo spegnimento con l'interruttore S2?". La risposta è che S1 potrebbe essere il sottotappeto pad pressione di un antifurto che può essere azionato alcune ore dopo interruttore S2 è stato chiuso per attivare il sistema di allarme. Scendendo dal pezzo di spinta non si ferma l'allarme suona.

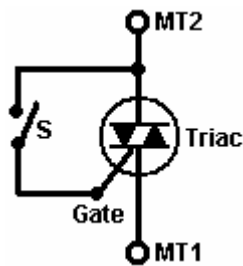
Mentre questo tipo di azione bistabile cc è utile, è più comune per un SCR per essere utilizzato in un circuito CA. Per esempio, prendiamo il circuito mostrato qui:



L'alimentazione 120 volt CA in arrivo dal lato destro, viene convertita in positivo-going sinusoidali impulsi dal ponte di diodi. Questa tensione pulsante viene applicata al carico / SCR percorso. Se la tensione al pin 3 del chip 555 è basso, quindi l'SCR rimarrà OFF e non corrente viene alimentata al dispositivo di carico. Se la tensione sul pin 3 va alto e la tensione applicata al carico / SCR catena è alta, allora l'SCR viene inserita, alimentando il carico fino a quando la tensione pulsante scende al livello zero di nuovo circa 1/120 di secondo dopo .

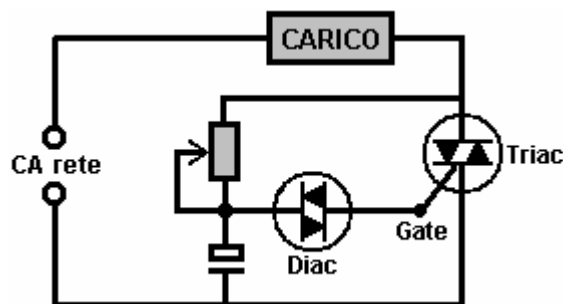
Il 555 chip è collegato a formare un multivibratore monostabile e componenti della distribuzione (il resistore 120K e il condensatore 10nF) causano esso per emettere un impulso 1 millisecondo che è abbastanza lungo per innescare la SCR nello stato ON, ma abbastanza breve per terminata prima che l'impulso di corrente raggiunge il suo livello di tensione zero nuovamente. Il circuito integrato 555 viene attivato dalla tensione crescente rete viene passato al suo perno 2 attraverso il divisore di tensione-100K e 120K coppia di resistori, e che sincronizza con la forma d'onda CA. Pin 4 del circuito integrato 555 può essere utilizzato per commutare l'alimentazione del carico e lo spegnimento.

Nel circuito mostrato sopra, il ponte di diodi è necessario per convertire la forma d'onda in ingresso CA a CC pulsare come mostrato in rosso nel diagramma, l'SCR può gestire solo corrente che scorre in una direzione. L'apparecchiatura di carico aria condizionata funziona altrettanto bene con la CC pulsante come con una forma d'onda CA in piena regola. Una costruzione dei semiconduttori migliore è il 'Triac' che si comporta come due dispositivi SCR back-to-back in un unico pacchetto. E 'dimostrato come questo negli schemi:



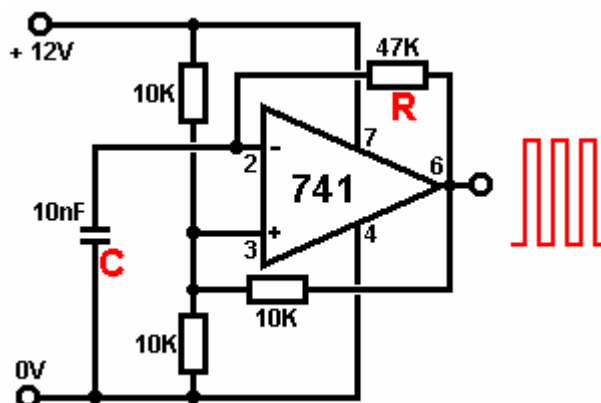
Ci sono tre collegamenti con il dispositivo principale: Terminal 1, Terminal principale 2 e la Porta. Quando l'interruttore 'S' mostrato nel diagramma è chiuso, il triac conduce su entrambi tensioni positive e negative presenti sui suoi MT1 ed MT2 terminali. Quando l'interruttore è aperto, il dispositivo non conduce affatto.

Se il circuito esterno contenente contatto 'S' è posto all'interno del dispositivo come un circuito chiuso in modo permanente, allora il dispositivo diviene un 'Diac' che può essere utilizzato per attivare un Triac e dare un circuito molto ordinato per controllare la potenza di un elemento di alimentazione CA apparecchiatura come illustrato qui:



Qui, la variabile resistore / condensatore coppia controlla il punto sulla forma d'onda CA che il triac si attiva e controlla così quanto di ogni ciclo sinusoidale viene trasferita all'apparecchiatura elettrica, e quindi controlla la potenza media trasferita all'apparecchiatura. Un uso molto comune per un circuito di questo tipo è il 'dimmer-switch' usato con illuminazione domestica.

Per tornare ora al chip 741. Il 741 può anche essere usato come un **multivibratore stabile**. Il circuito è:

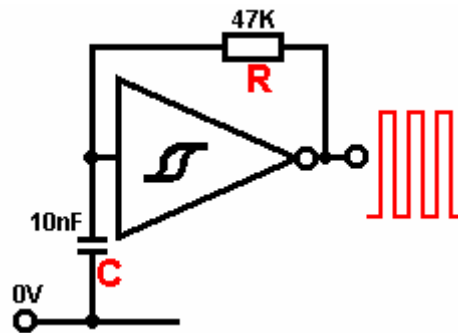


Il tasso di oscillazione di questo circuito è regolato dalla Resistenza come 'R' nel diagramma e il condensatore segnato 'C'. Maggiore è la resistenza, minore è il tasso di oscillazione, più grande è il condensatore, minore è il tasso di oscillazione.

Quando l'uscita è alta, condensatore 'C' carica fino alla tensione supera la metà barra di tensione sul pin 3, momento in cui l'uscita 741 va basso. Il condensatore ora scarichi attraverso 'R' resistenza fino a quando la tensione su di esso scende al di sotto della tensione sul pin 3, momento in cui l'uscita è alta ancora una volta. La

resistenza di 10K collegando l'uscita al piedino 3 fornisce un feedback positivo che rende il 741 agire piuttosto come un Scatenare Schmitt, affilare la commutazione.

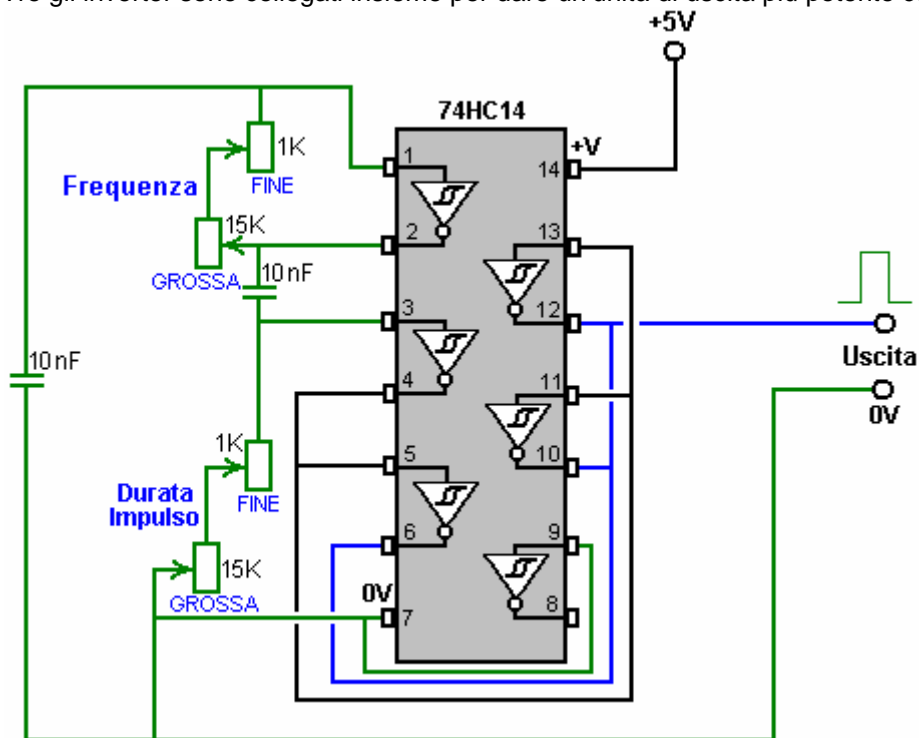
La stessa disposizione di resistenza e condensatore applicato ad un inverter Schmitt o Schmitt NAND provoca esattamente la stessa oscillazione:



Se volete vedere altri modi di utilizzare 741 e 555 chip, posso consigliare il libro eccellente "Elementary Electronics" da Mel Sladdin e Alan Johnson ISBN 0 340 51373 X.

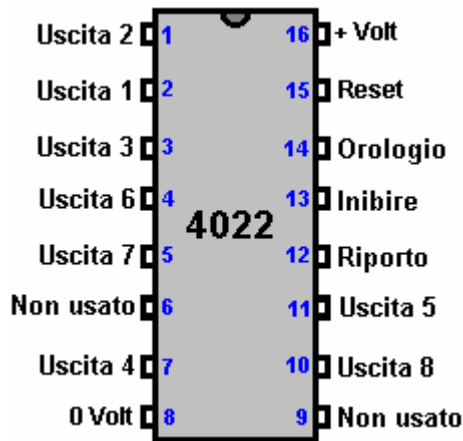
Un Hex Inverter Generatore di Segnale.

Qui è molto ben collaudata e altamente considerato, a basso costo circuito oscillatore, con un circuito integrato 74HC14 Schmitt inverter. Esso permette un controllo preciso sintonizzazione della frequenza e l'ampiezza di impulso prodotta. Tre gli inverter sono collegati insieme per dare un'unità di uscita più potente corrente:



Il 4022 Dividere-Per-Otto Chip.

Uno molto utile circuito integrato CMOS è il chip '4022' che è un chip a 16 pin 'Dividere-Per-Otto' con decodifica incorporata. Le connessioni sono:



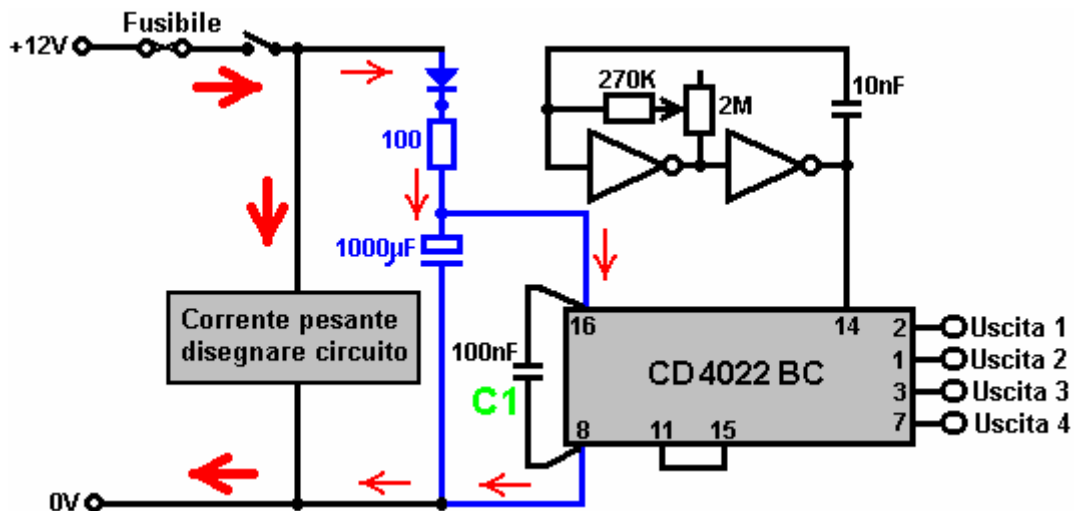
Se il perno 14 è fornito con l'uscita da alcune varietà di multivibratore astabile, il primo impulso, questo chip imposta l'uscita "0" sul pin 2 alto mentre le altre uscite sono bassi. Il successivo impulso, l'uscita "0" va bassa e l'uscita "1" sul pin 1 va alta. Il successivo impulso, l'uscita "1" va bassa e l'uscita "2" sul pin 3, va alta. E così via fino a quando il polso ottavo uscita "7" sul pin 10 va basso e di uscita "0" va di nuovo alta.

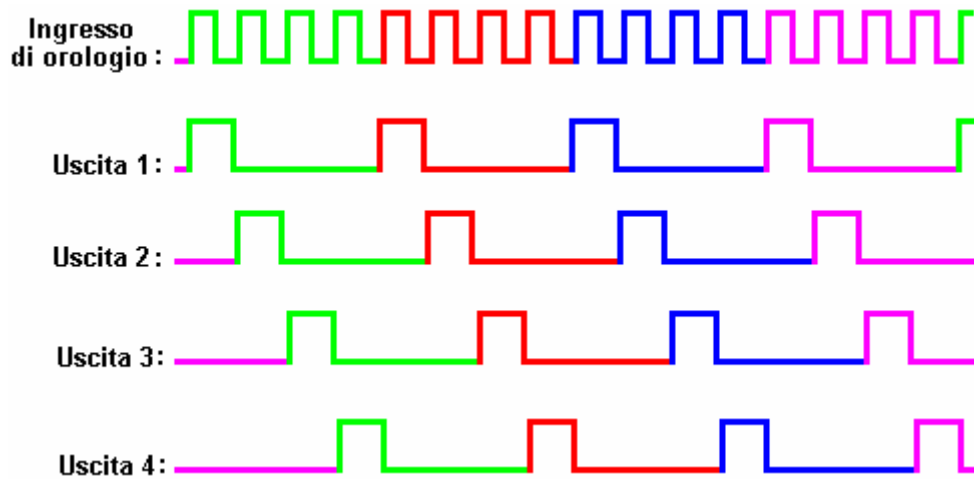
Il chip può anche dividere per numeri più bassi:

- Per 'Dividere per 7' operazione, collegare il pin 15 al pin 10 (questo resetta l'uscita a '0')
- Per 'Dividere per 6' operazione, collegare il pin 15 al pin 5
- Per 'Dividere per 5' operazione, collegare il pin 15 al pin 4
- Per 'Dividere per 4' operazione, collegare il pin 15 al pin 11
- Per 'Dividere per 3' operazione, collegare il pin 15 al pin 7
- Per 'Dividere per 2' operazione, collegare il pin 15 al pin 3

Se si desidera un 'Divide per 1' circuito, ti suggerisco di ridurre la quantità di alcol che si beve.

Ecco un esempio di una 'Divisione per 4' di installazione:





Ci sono una serie di cose da notare nel diagramma precedente. In primo luogo, le modalità pratiche di circuiti non sono stato sottolineato prima. Se il circuito è un circuito di pulsazione disegno corrente pesante, come mostrato dalle frecce rosse spesse, allora dovrebbe essere fisicamente collegato alla batteria e qualsiasi bassa corrente circuiteria deve essere più lontano dalla batteria. L'alimentazione dalla batteria dovrebbe avere un fusibile o interruttore automatico e un interruttore sulla linea prima di tutto è collegato, in modo che se un componente si verifica un guasto e va corto circuito, il fusibile si brucia e prevenire eventuali problemi significativi.

In secondo luogo, è una buona idea per fornire l'altra circuiteria con alimentazione levigata come mostrato dai componenti blu nel diagramma. Questo riduce al minimo l'effetto se la tensione della batteria viene tirato dalla pulsazione del circuito ad alta corrente. Il diodo (silicio, 1 Amp, 50 V) si interrompe il circuito di corrente forte disegno corrente dal condensatore di livellamento di grandi dimensioni. La resistenza da 100 ohm limita la corrente nel condensatore di grandi dimensioni accensione e fornisce smoothing poco più. Questo circuito si chiama "disaccoppiamento", come de-coppie il circuito a bassa corrente da circuiti ad alta corrente.

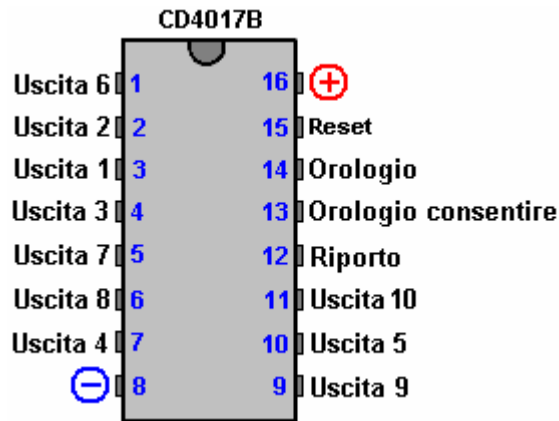
In terzo luogo, notate condensatore "C1" che è collegato fisicamente vicino ai perni di alimentazione del circuito integrato come è possibile. Se un picco è sovrapposto all'alimentazione batteria, quindi questo condensatore si assorbe e gli impedisce di danneggiare o innescando il circuito integrato. Un picco potrebbe essere causato da un impulso magnetico molto forte vicino come che può indurre una tensione extra fili della batteria.

La parte inferiore del diagramma mostra le tensioni di uscita prodotta da impulsi di clock raggiungere pin 14 del chip. Il positivo-going parte del segnale di clock attiva il cambiamento di stato delle uscite. Se necessario, un positivo continuo impulso sul pin di reset, pin 15, fa sì che l'uscita "0" ad arrivare in alto e le altre uscite per andare a basso.

Il 4017 Dividere-Per-Dieci Chip.

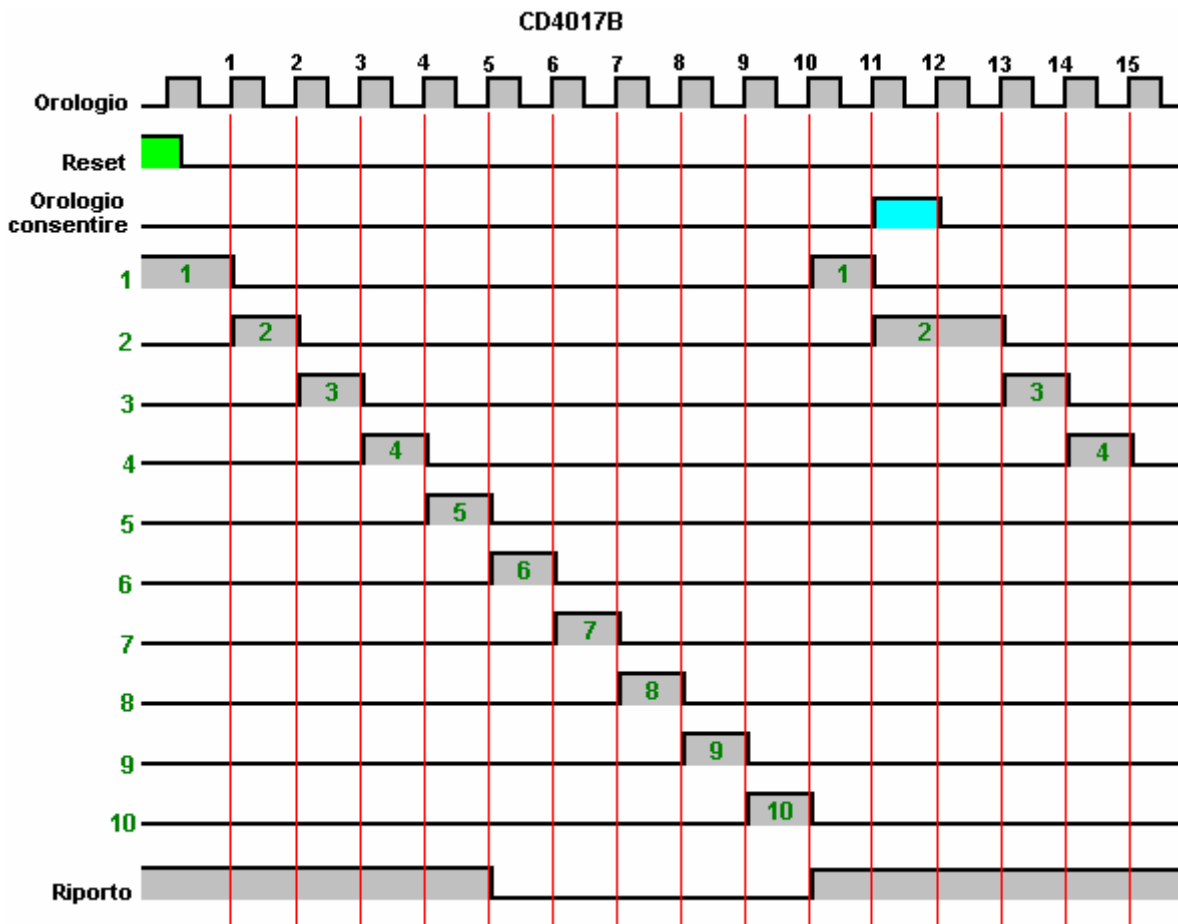
Ora, per prendere questa uscita sequenza un po' oltre. Ad esempio, il motore a magneti Charles Flynn mostrato nel capitolo 1 deve bobine per l'accensione, una dopo l'altra e solo uno dovrebbe essere in qualsiasi momento. Questo richiede un circuito che ha un elevato numero di uscite. Il chip CD4022BC dà fino a otto uscite una dopo l'altra. Il chip CD4017B dà fino a dieci uscite una dopo l'altra, ma non c'è bisogno di essere limitata da questi numeri come più di un chip può essere utilizzato. Se si trova questo punto difficile da capire, poi saltare oltre alla sezione successiva in quanto non è importante per voi capire questi circuiti più grandi.

I collegamenti dei pin per la divisione per dieci chip di CD4017B viene mostrato qui:



Mentre questo dimostra uscite 1 a 10, i produttori e alcune persone che disegnano circuiti, preferiscono etichettare le uscite come "0 a 9", che corrispondono a display digitali. Nel nostro stile di funzionamento, è più facile pensare alle dieci uscite come 1-10.

Noterete che ci sono due etichette pin che non hanno incontrato in precedenza, vale a dire, il "Carry-out" dei piedini e la "Clock Enable" pin. Questi ci permettono di utilizzare alcuni di questi chip in fila per dare un molto più grande numero "divide-by". Il "Clock Enable" pin può essere utilizzato per bloccare l'ingresso di clock. Il funzionamento è simile a questo:



In questo esempio, la sequenza viene avviata dal perno reset viene data una tensione elevata, come mostrato dallo sfondo verde. Ciò spinge il perno uscita 1 un'alta tensione e tutte le altre uscite a bassa tensione e mantiene queste tensioni finché la tensione di reset è alto.

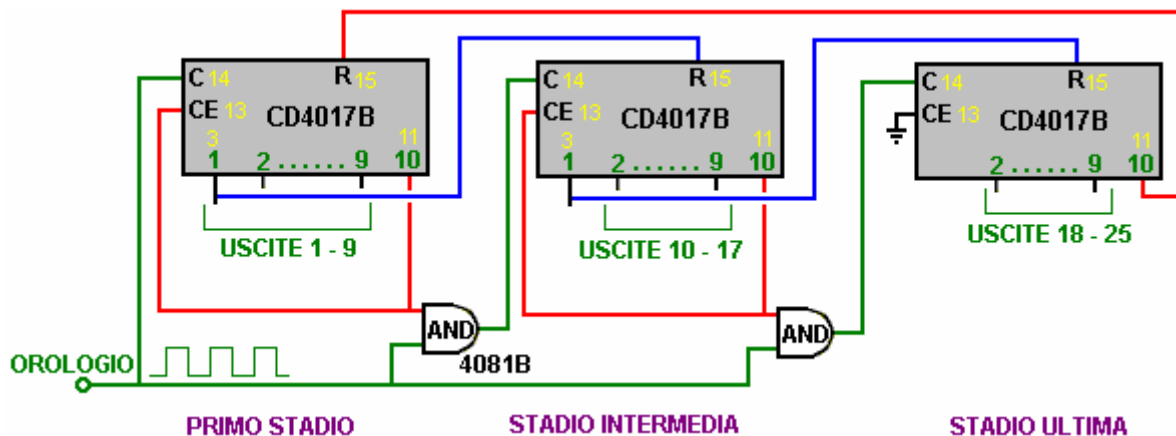
Quando la tensione scende reset, il successivo fronte di salita dell'impulso di clock (contrassegnato "1" nella figura) provoca l'uscita 1 per passare bassa e l'uscita 2 per andare elevata. Ciascuno dei successivi impulsi di clock "2" a "9" sposta l'alta tensione costante lungo le uscite fino pin di uscita 10 è alta.

Il prossimo fronte degli impulsi di clock di salita (contrassegnata con "10" nella figura) avvia la sequenza di nuovo con uscita 10 va basso e l'uscita 1 va di nuovo alta. Se non cambia nulla, quindi che la sequenza delle variazioni di tensione di uscita continuerà indefinitamente.

Tuttavia, nello schema di cui sopra, l'orologio Attiva tensione del pin è guidato in cima clock "11". Uscita 2 è appena andato alto e avrei basso quando il fronte di salita dell'impulso di clock "12" verificato, ma in questo caso, il Clock Attiva blocchi funzione di clock e gli impedisce di raggiungere il resto della circuiteria. Ciò causa la tensione di uscita 2 a rimanere in alto finché il Clock Enable rimane alto. In questo esempio, il Clock Enable tensione rimane alta per un solo impulso di clock, causando il 2 tensione di uscita elevata per due volte la sua lunghezza normale, e quindi la sequenza continua come prima.

Una Divisione-Per-Venticinque Circuito.

Ecco un modo per ottenere un grande "divisione per" numero. Questo esempio è una divisione per 25 perché vi è solo uno 'stadio intermedio' ma può essere qualsiasi numero e ciascuno supplementare aggiunge altri otto uscite al totale:



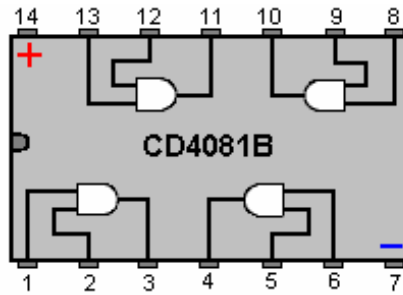
All'avvio, l'uscita 10 del primo stadio (che è pin fisica 11 del chip) è ad una tensione bassa. Questo mantiene il Orologio Consentire (pin 13) basso, consentendo gli impulsi di clock per immettere il primo stadio. Poiché la tensione di uscita 10 è basso, un ingresso alla prima AND gate è tenuta bassa, impedendole di lasciare che il flusso di clock attraverso di esso, cioè il "gate" è chiusa al traffico.

Il chip prima fase opera quindi come normali, uscite produttori di 1-9 in ordine come ci si aspetterebbe. L'impulso di clock successivo imposta l'uscita del primo stadio 10 alta, consentendo gli impulsi di clock attraverso la prima porta AND premuto il Orologio Consentire (pin 13) elevata, che a sua volta blocca l'uscita 10 alta, lasciando cadere il chip prima fase di funzionamento .

Come l'uscita 1 del primo stadio è collegato al reset (pin 15) del secondo chip, esso sarà stato eliminato ed il suo output 1 set elevata, che a sua volta reimposta la terza piastrina e chiude la seconda porta AND. Così, quando il primo impulso passa attraverso la seconda piastrina, lo spinge dallo stato 1 allo stato 2 dove l'uscita 2 va alto. Per questo motivo, l'uscita 1 del secondo chip non è una delle uscite che possono essere utilizzati con qualsiasi seguente circuiteria si sceglie di collegarsi a questo sistema. Di conseguenza, solo otto dei dieci uscite del secondo chip sono disponibili come uscite del contatore. Cioè, le uscite 1 e 10 sono ripresi nella passando la sequenza di commutazione tra i vari chip nella catena.

Lo stesso vale per tutti i chip seguenti della catena, ciascun chip extra aggiungendo fino a otto uscite extra sequenziali. Sul chip fase finale, se si collega il filo rosso Reset (che risale al fuoco il primo chip di nuovo) all'uscita 9 invece di uscita 10 del chip finale, allora si ottiene una divisione per 24 risultato.

Se il reset è tratto da uscita 8 del chip finale, allora si ottiene una divisione per 23 risultato, e così via. Utilizzando questo metodo, è possibile avere una divisione per circuito per qualsiasi numero che si desidera. Questi chip sono molto popolari e quindi il loro costo è basso, rendendo l'intero circuito economico di fare. I collegamenti dei pin per l'AND gate è mostrato qui:



La Rivoluzione di il 'PIC' Processore.

Nel corso degli anni, sono stati compiuti progressi in modo che i circuiti possono essere messi insieme, prototipi costruito e testato. Inizialmente, "valvole" o "tubi a vuoto" sono stati utilizzati e circuiti richiesto una buona dose di energia elettrica per funzionare. Vibratori meccanici o "canna" sono stati utilizzati per generare la commutazione necessaria per convertire CC in CA. Poi il transistor è diventato ampiamente disponibile e il transistor ha sostituito il meccanico vibratore canna, il circuito viene chiamato "multivibratore astabile" e composto da due transistori cablati back to back (come descritto nel capitolo 12). Poi venne il circuito digitale integrato con le sue "NOR gate", che potrebbe anche essere cablati back to back per fare un multivibratore. Ciò è stato fatto così spesso che uno speciale circuito integrato chiamato il "555 chip" è stato progettato per fare il lavoro per conto suo. Questo chip è stato un successo enorme e ora si trova in tutti i tipi di circuiti diversi, il che è molto facile da usare, molto robusto e molto a buon mercato. Sorprendentemente, la posizione dominante del chip "555" è stato impugnato da un tipo completamente diverso di chip, uno che è essenzialmente, un computer su un unico chip, e che viene chiamata "PIC controller".

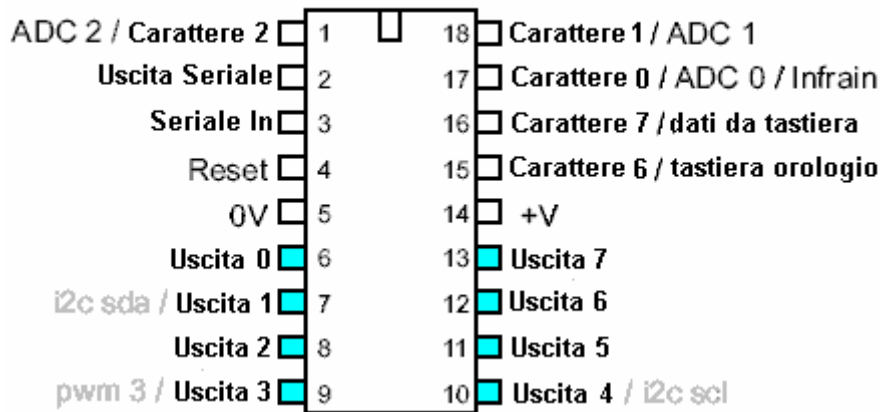
Questo nuovo tipo di chip non è costoso, è facile da usare, e può essere modificato per eseguire un compito diverso in pochi secondi. E 'in grado di eseguire operazioni di temporizzazione. Può agire come un multivibratore. Può agire come un chip di "Divisione-Per-N". Si tratta di un chip molto impressionante che è molto utile. La ragione per cui lo cito qui perché è il cuore dei più veloci di lavoro di ricerca forum Tesla switch intorno (il "energetico forum" gruppo). Il chip è qualcosa che c'è da sapere su come sarà certamente conquisteranno sempre più applicazioni circuito nei prossimi anni.

C'è un'intera famiglia di questi chip del processore, ma selezionerò solo per questa descrizione, e che sarà quello utilizzato dai "energetiche" membri del forum, e devo ringraziare Jeff Wilson per il suo aiuto nel descrivere questo circuito, la programmazione ei metodi che usa.

Prima, però, un po' di informazioni su questo nuovo design del chip e dei metodi utilizzati con esso. Quello usato da Jeff è chiamato il "PICAXE-18X" e sembra che il chip mostrato qui. Dal che si può vedere, sembra proprio come qualsiasi altro circuito integrato, anche se con diciotto perni. Il potente deriva dal modo in cui opera. Si sono probabilmente familiarità con il chip "555" e capire che opera cambiando la tensione su uno solo dei suoi perni (pin 3) Il pin di uscita, da una bassa tensione ad alta tensione. Il chip PIC può fare anche questo, ma ancora meglio ancora, ha più di un pin di uscita e può alterare la tensione su uno di quei perni sia a un alta o bassa tensione e si può fare in qualsiasi ordine e con ogni tempo che si sceglie. Questo lo rende un chip molto versatile e in effetti uno che è molto adatto ad essere il controller centrale per un ambiente di prova switch Tesla.

Il chip è utilizzato da cablaggio in un circuito nello stesso modo in cui un 555 chip sarebbe essere utilizzati, salvo che il PIC ha il proprio orologio di temporizzazione interna e può operare in intervalli di un millesimo di secondo, cioè, uno millisecondo.

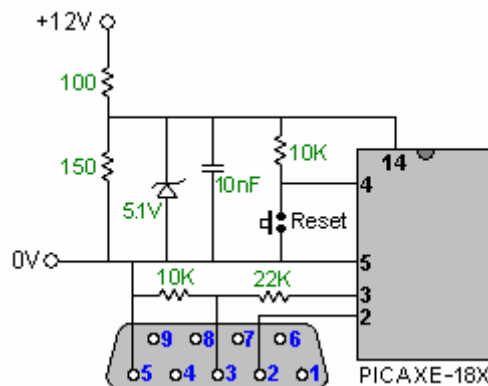
PICAXE-18X



I primi otto pin sono per far funzionare il chip. Le due successive sono per fornire il chip con la corrente elettrica. Le ultime otto pin sono uscite separate, ognuno dei quali in grado di operare interruttori, timer, ecc, proprio come l'uscita da un chip 555 può. Dopo essere stato chiamato dalla gente del computer, al posto dei pin di uscita otto stati numerati da 1 a 8 come qualsiasi persona razionale avrebbe fatto, li hanno numerati da 0 a 7.

La tensione su quei pin di uscita sarà o alta o bassa. PIC commutazione può essere utilizzato con una vasta gamma di diversi disegni free-energy. Il chip PIC è generalmente fornito di una presa, un cavo di collegamento e un programma per l'alimentazione istruzioni nel chip. L'alimentazione è generalmente da un normale PC. Le istruzioni di programmazione sono molto semplici e chiunque può imparare a utilizzare in pochi minuti.

Quindi diamo un'occhiata a un circuito che è stato usato da Jeff quando prova circuiti prototipo. La prima parte del circuito è per collegare la presa standard PC al chip PIC e sembra che questa:



Uno standard a 9 poli del computer ha il pin 2 collegato al pin del PIC 2, pin 3 collegato al pin del PIC 3 tramite un 10K / 22K partitore di coppia tensione del resistore (che abbassa la tensione del segnale in ingresso), e il pin 5 è collegato alla del PIC pin 5. Questo è tutto ciò che serve per alimentare le informazioni nel chip PIC.

Il chip è alimentato da una batteria da 12 volt, ma poiché necessita di un 5 volt, il 100/150 ohm (2 watt) coppia di resistenza viene utilizzato per eliminare i 12 volt fino a circa 7 volt e poi il 5,1 volt zener morsetti diodo la tensione a 5.1 volt, che è proprio quello che le esigenze di chip. Il piccolo 10 nF (0,01 microfarad) condensatore è lì per registrare eventuali picchi di tensione dovrebbe essere alcun raccolto da qualche influenza esterna. Infine, la stampa a pulsante utilizzato per breve tra i pin 4 e 5 viene utilizzato per cancellare il programma all'interno del PIC, pronto per un nuovo programma da caricare.

La programmazione attuale non è difficile e l'alimentazione nel chip viene gestito dal programma fornito con il chip e che viene eseguito sul computer di casa. Facciamo un esempio. Supponiamo che vogliamo l'uscita sul pin 10 di agire come un segnale di clock. Le persone che hanno fatto il chip si aspettano che la spina di essere chiamato "uscita 4" nel programma. Per favore, non chiedetemi il motivo per cui non è chiamato "10" nel programma Non ho una risposta per te diverso da "ci vogliono tutti i tipi di persone a

fare un mondo".

Va bene, supponiamo di voler produrre un segnale di uscita come un chip di 555 in esecuzione a 50 Hz. Abbiamo scelto uno dei nostri pin di uscita, ad esempio, il perno fisico 10, che essendo il perno proprio lato in basso sul chip. Come si può vedere dallo schema del connettore del modulo sopra indicato, il pin 10 è chiamato "uscita 4" in una serie di comandi, o semplicemente "4" per salvare la digitazione. Il programma potrebbe essere:

```
Main:  
  high 4  
  pause 10  
  low 4  
  pause 10  
goto Main
```

Wow - davvero roba difficile! Solo un genio poteva riuscire a programma! Beh, staremo a vedere se siamo in grado di lottare con questa roba "difficile".

Il "Main:" all'inizio è una "etichetta", che può avvenire il salto, e che viene fatto dal "goto Main" il comando che invia il chip tornare a ripetere i comandi nel loop a tempo indeterminato (o fino a quando il chip è spento).

La seconda linea "high 4" indica il chip di mettere la tensione massima possibile sulla "uscita 4" che è il perno fisico 10 del chip. Il chip fa subito, senza alcun ritardo.

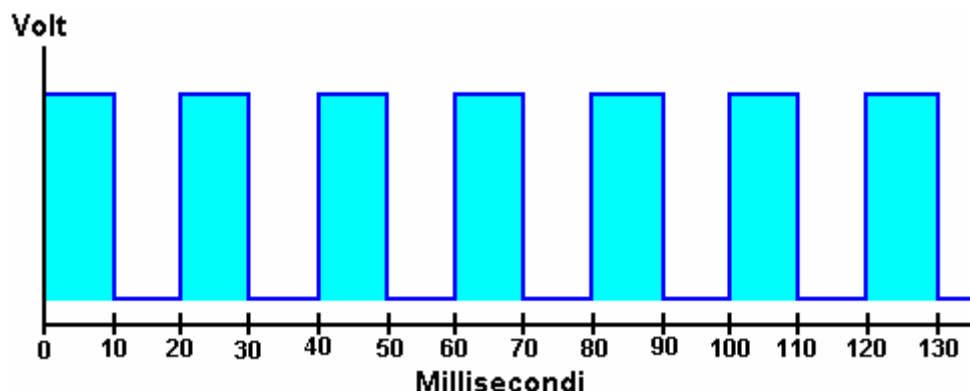
Se vogliamo che l'uscita per fornire un output 50 Hz di segnale, quindi la tensione sul pin di uscita nostra scelta dovrà arrivare in alto, mettere in pausa, andare basso, mettere in pausa e andare di nuovo alta, 50 volte al secondo. Come ci sono 1.000 millisecondi in un secondo, e l'orologio del chip funziona con 1 zecche millisecondi, quindi abbiamo bisogno del nostro ciclo completo di "up, mettere in pausa, giù, pausa" per accadere 50 volte nel 1000 questi impulsi di clock. Vale a dire, una volta ogni 20 ticks, in modo che ogni ritardo sarà di 10 impulsi di clock lungo.

Il terzo "pause 10" riga indica il chip di sedersi sulle sue mani e non fare nulla per i prossimi 10 zecche di esso l'orologio interno (che scandisce 1.000 volte al secondo).

La quarta riga "low 4" dice il chip di abbassare la tensione di uscita è "uscita 4" (pin 10 nella vita reale) al suo valore minimo.

Il quinto "pause 10" riga indica il chip di attendere per 10 millisecondi prima di fare qualsiasi altra cosa.

L'ultima riga "goto Main" dice al computer di tornare l'etichetta "Main:" e continuare con tutte le indicazioni che seguono tale etichetta. Ciò pone il chip in un 'ciclo infinito' che renderà generare la forma d'onda di uscita in continuo. L'output sarà simile a questa:

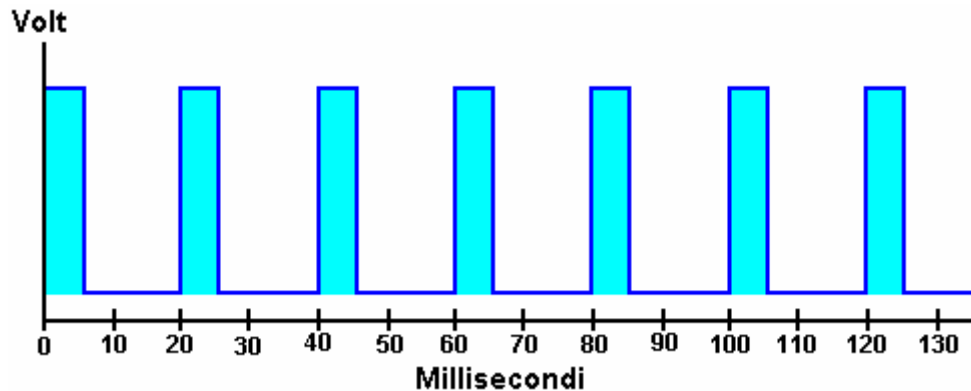


Questo dà anche una forma d'onda, cioè, uno con un Mark / Space rapporto 50:50 o un duty cycle del 50%. Se vogliamo lo stesso tasso di pulsazione, ma un ciclo di lavoro di solo il 25% allora il programma sarebbe:

```
Main:  
  high 4  
  pause 5
```

low 4
pause 15
goto Main

che produce la forma d'onda:

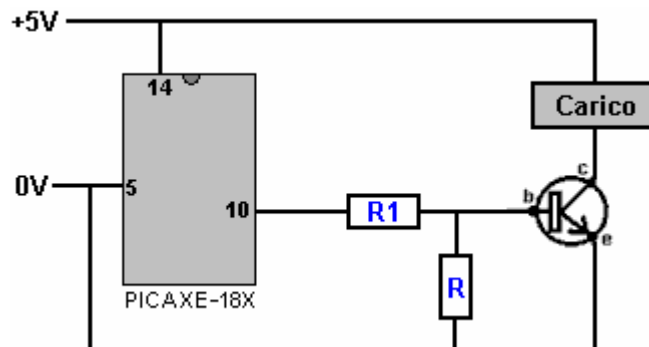


Se si voleva "Uscita 7" (fisico pin 13) per fare il contrario di questo, allo stesso tempo - vale a dire, quando l'uscita 4 va alta vogliamo Uscita 7 per andare a basso, e viceversa, quindi, un dazio del 20% ciclo del programma sarebbe:

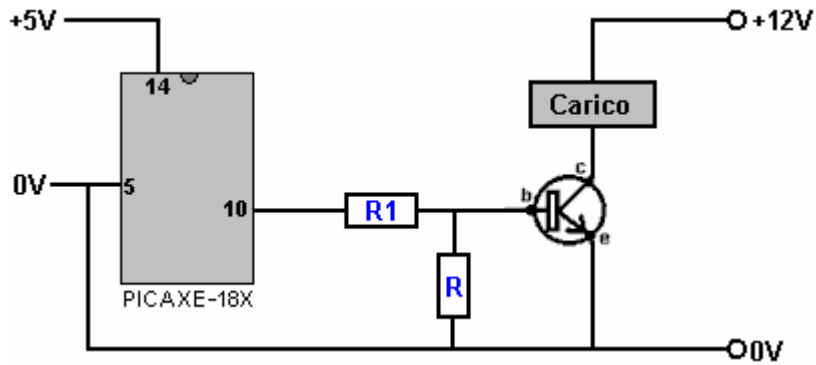
Main:
high 4
low 7
pause 4
low 4
high 7
pause 16
goto Main

o altro. Se il dispositivo da alimentare richiede pochissima corrente, allora il metodo più semplice è quella di collegare il carico direttamente al pin di uscita.

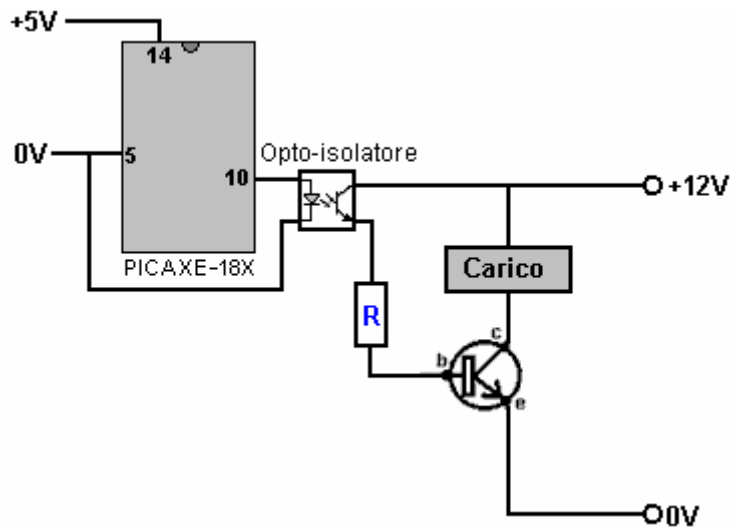
Se, come è il caso più frequente, il dispositivo da alimentare necessita di una grande corrente per farlo funzionare, allora la tensione di uscita viene utilizzato per alimentare un transistor, forse come questo:



Queste tensioni di uscita vengono quindi utilizzati esattamente allo stesso modo delle tensioni di uscita sul pin 3 di un chip 555, o qualsiasi delle uscite di NAND gate, ad effetto Hall chip sensore, Scatenare Schmitt, Qui, la resistenza "R1" limita la corrente immessa nella base del transistor quando perno 10 va alto, ma consentendo abbastanza corrente per il transistor per accendere pienamente, alimentando il carico. La resistenza "R" fa in modo che il transistor spegne completamente quando l'uscita sul pin 10 va basso. Il circuito come mostrato limita il carico a qualche pezzo di materiale che può funzionare solo cinque volt, quindi un circuito alternativo potrebbe essere:

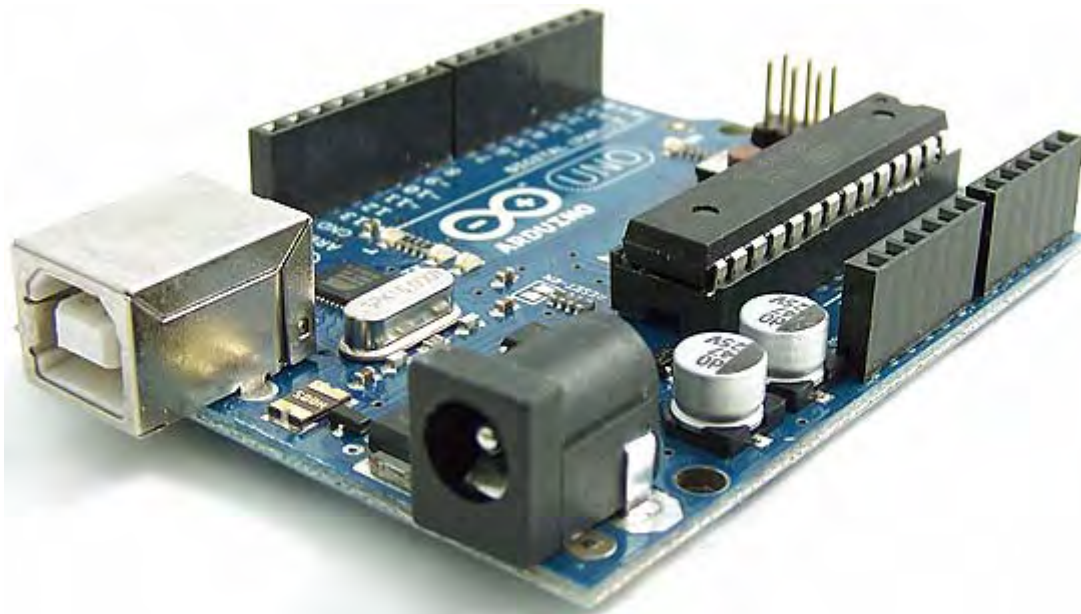


Questo permette qualunque tensione del carico deve essere applicata al carico, mentre il chip PIC rimane in esecuzione su di essa la normale 5 volt. Tuttavia, l'apparecchio da alimentare può non essere in grado di avere una connessione comune tensione zero con il PIC. Per far fronte a questo, un chip di isolamento ottico può essere utilizzato in questo modo:



Qui una tensione di uscita sul pin 10 di luci di chip del PIC il LED all'interno del chip di un isolatore ottico, provocando una caduta importante nella resistenza tra gli altri due perni. Questo provoca una corrente controllata dalla resistenza "R" per essere introdotte nella base del transistor, accendendolo e alimentando il carico.

Recentemente, un chip molto popolare programmabile è stato introdotto. Si chiama "Arduino" ed è veloce e versatile e molto popolare con sperimentatori. Vi è un ampio insieme di lingua inglese tutorial video sul chip Arduino, il primo della serie di Jeremy Blum è http://www.youtube.com/watch?v=fCxzA9_kg6s. La scheda si presenta così:



Condensatori.

Abbiamo evitato menzionare condensatori in alcun dettaglio in quanto non è stato necessario per la comprensione della circuiteria finora. Condensatori vengono in molti formati, tipi e marche. La loro dimensione è riportata in "Farad" ma come il Farad è un'unità molto grande, è improbabile incontrare un condensatore segnato in qualcosa di più grande di un microfarad, che è un milionesimo di Farad. Il simbolo di una microfarad è $\mu\text{-F}$ dove 'mu' è la lettera dell'alfabeto greco. Questo è un dolore per la produzione di testo normale, come le lettere greche non si verificano in media il tipo di carattere. Alcuni schemi rinunciano a 'mu' e solo scrivere come uF che sembra $\mu\text{-F}$ leggermente mis-stampa in cui il discendente della mu non è stato stampato.

In ogni caso, i condensatori molto grandi che si possono incontrare gamma da 5.000 microfarad a forse più di 20.000 microfarad. Condensatori di grandi dimensioni vanno da 10 microfarad a 5000 microfarad. Medie dimensioni eseguiti condensatori da 0,1 microfarad a circa 5 microfarad e condensatori piccoli sono quelli di sotto di 0,1 microfarad.

1000 nanofarads ('nF') = 1 microfarad.

1000 picofarad ('pF') = 1 nanofarad

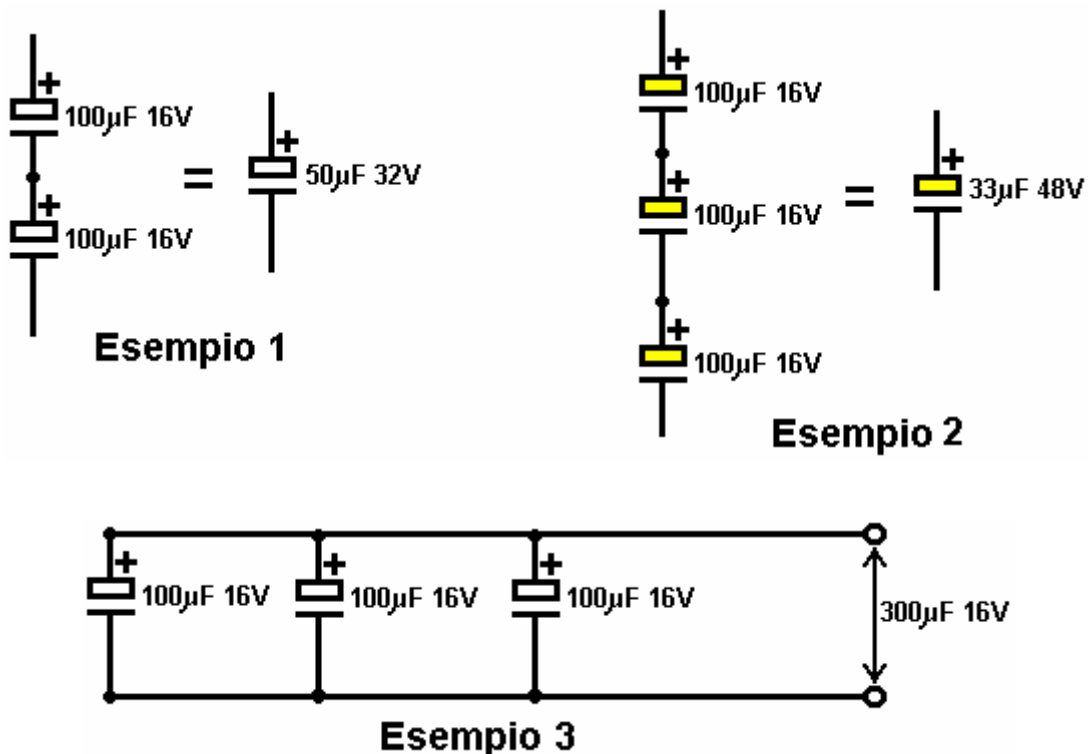
Quindi:

0,01 microfarad può essere scritto come 10nF

0,1 microfarad può essere scritto come 100nF

0.1nF può essere scritto come 100pF

Condensatori di dimensioni superiori a 1 microfarad tendono ad essere 'polarizzato'. In altre parole, il condensatore ha un connettore '+' e '-' il connettore, e non importa in che modo lo si collega intorno. I condensatori più grandi hanno una tensione e questo non deve essere superato il condensatore può essere danneggiato e forse anche totalmente distrutta. I condensatori possono essere sommati, ma sorprendentemente, si aggiunge in modo inverso per resistenze:



Se due condensatori sono collegati in serie, come mostrato nel precedente Esempio 1, la capacità complessiva si riduce mentre aumenta il voltaggio. La riduzione di capacità è data da:

$$1/C_t = 1/C_1 + 1/C_2 + 1/C_3 + \dots$$

In Esempio 1, quindi, capacità $1/\text{total} = 1/100 + 1/100$ o $1/C_t = 2/100$ o $1/C_t = 1/50$

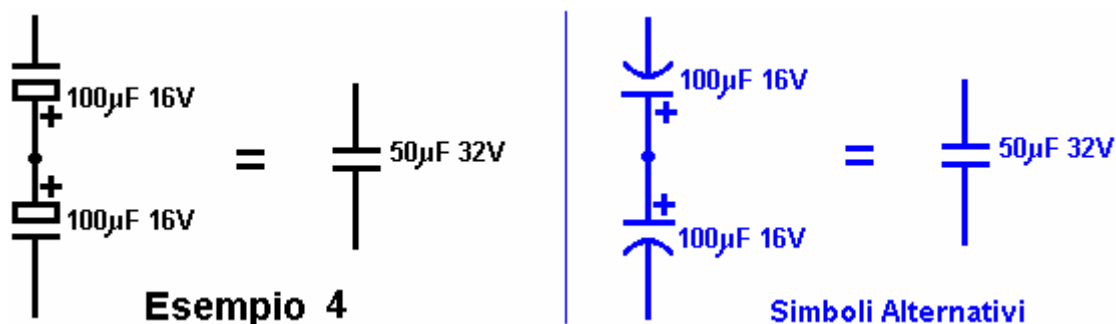
così la capacità complessiva riduce da 100 microfarad a 50 microfarad. Il vantaggio di cablaggio dei condensatori come questo è che la tensione ha aumentato a 32V (16V attraverso ciascuno dei condensatori).

Nell'esempio 2, la capacità totale è ridotto ad un terzo di 100 microfarad ma la tensione è triplicato.

Nell'esempio 3, i condensatori sono collegati in parallelo. La tensione è invariato, ma la capacità totale è la somma dei tre condensatori, cioè 300 microfarad.

Non è necessario per i condensatori di avere valori simili, ci sono solo mostrato che modo negli esempi per rendere più facile l'aritmetica e non distrarre dal modo in cui i condensatori interagiscono insieme.

Occasionalmente, un circuito richiede un grande condensatore che non è polarizzata. Questo può essere necessario posizionare due condensatori polarizzati retro a retro come questo:



Quando i condensatori sono collegati in questo modo, non importa quale estremità della coppia è collegato al lato positivo del circuito e che il lato negativo.

È giunto il momento per un serio avvertimento: corrente ad alta tensione sono molto, molto pericoloso. Non diventare così familiare con loro che li trattano con indifferenza. **Alta tensione può uccidere.** Condensatori sono in grado di costruire alte tensioni e alcune marche buone può tenere la carica per diversi giorni.

In particolare, **non tentare** di effettuare le regolazioni, o prendere le parti di, l'interno di un televisore. Un televisore in bianco e nero utilizza 18.000 volt sulle bobine magnetiche utilizzate per creare l'immagine in movimento sul tubo. Un condensatore all'interno del gruppo potrebbe avere che la tensione su di esso tre giorni dopo che il set è stato utilizzato per ultimo. Non scherzare all'interno di un televisore, potrebbe ucciderti veloce, o se siete davvero sfortunato, potrebbe ferire per tutta la vita. Un televisore a colori utilizza 27.000 Volt per funzionare le bobine al suo interno e che sarà friggere voi in giga di tempo se si tocca.

Inoltre, per favore non pensate che siete al sicuro, se non riesco a toccarlo; 27.000 volt può passare attraverso un varco alla tua mano. Se si tenta di scaricare un condensatore TV utilizzando un cacciavite di metallo con un manico in legno, assicurarsi di assicurazione medica sia aggiornato prima di farlo. È possibile ricevere una scossa forte attraverso il manico del cacciavite.

Tensioni fino a 24 volt dovrebbe essere abbastanza sicura. **Tuttavia**, alcuni circuiti genera tensioni molto elevate, anche se la batteria è pilotare il circuito a bassa tensione. Uno standard off-the-shelf circuito inverter produce 240 Volt CA da una batteria da 12 Volt. Solo perché la batteria è solo 12 Volt non vuol dire che il circuito non è pericoloso. Circuiti che hanno induttori di essi può produrre tensioni elevate, soprattutto se contengono grandi condensatori. La tensione che produce la scintilla nel tuo motore di auto è molto elevata e viene dalla batteria da 12 volt dell'auto. Si sa abbastanza di questo, ormai, **quindi fate attenzione!**

La roba più avanzata:

Non è necessario preoccuparsi di questa sezione se si è solo agli inizi con alcuni circuiti base di commutazione del tipo già descritto in questo tutorial, quindi per favore sentitevi liberi di saltare questa sezione e passare alla "Costruzione Prototipo", sezione che si vuole trovare immediatamente utile.

Questa sezione è una introduzione leggero per circuiti in corrente alternata e circuiti CC pulsata. Vorrei sottolineare ancora una volta che io sono principalmente autodidatta e quindi questa è solo una introduzione generale in base alla mia attuale comprensione.

Fattori di Potenza CA.

Corrente alternata, generalmente chiamato "CA" è chiamato così perché la tensione di questo tipo di alimentazione non è un valore costante. Una batteria per auto, per esempio, è CC e la tensione abbastanza costante solitamente circa 12,8 volt quando è stato completamente carica. Se si collega un voltmetro su una batteria per auto e guardarlo, la lettura della tensione non cambierà. Minuto dopo minuto si dice esattamente la stessa cosa, perché è una fonte di CC.

Se si collega un voltmetro CA attraverso un alimentatore CA, anch'essa darà una lettura costante, ma si sta dicendo una bugia. La tensione sta cambiando tutto il tempo, nonostante che lettura del contatore stabile. Che cosa sta facendo il contatore parte dal presupposto che la forma d'onda CA è una sinusoide come questo:



e sulla base di tale presupposto, viene visualizzata una lettura di tensione che si chiama "Root Mean Square" o il valore "RMS". La difficoltà principale con un onda sinusoidale è che la tensione è inferiore a zero volt esattamente per la stessa durata di tempo in quanto è al di sopra zero volt, quindi se lo media, il risultato è pari a zero volt, che non è un risultato soddisfacente in quanto è possibile ottenere una scossa da esso e quindi non può essere zero volt, non importa quale la media aritmetica è.

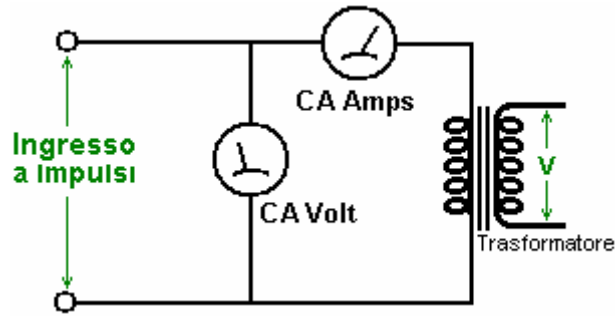
Per superare questo problema, la tensione viene misurata migliaia di volte al secondo e risultati squadrate (cioè, il valore viene moltiplicato per se stesso) e quindi tali valori sono mediati. Questo ha il vantaggio che, quando la tensione è dire, meno 10 volt e si piazza, la risposta è più 100 volt. Infatti, tutte le risposte saranno positivi, il che significa che è possibile aggiungere insieme, media e ottenere un risultato ragionevole. Tuttavia, si finisce con un valore che è troppo alta perché si quadrato ogni misurazione, e quindi è necessario prendere la radice quadrata di tale media (o "media") il valore, ed è qui che la fantasia suono "Root Mean Square" nome deriva da - sta assumendo la (quadrato) radice del (o media), il valore medio delle misure quadrati.

Con una sinusoide come questo, i picchi di tensione sono 41,4% superiori al valore RMS che tutti parla. Ciò significa che se si alimentano 100 volt CA attraverso un ponte raddrizzatore di quattro diodi e dei mangimi in un condensatore la tensione sul condensatore non sarà al 100 volt CC, ma invece sarà 141,4 CC volt ed è necessario ricordare che al momento di scegliere il voltaggio del condensatore. In quel caso suggerirei un condensatore che è fatto di operare con tensioni fino a 200 volt.

Probabilmente già sapeva tutto questo, ma non può essere venuto in mente che se si utilizza un voltmetro standard di CA su una forma d'onda che non è una sinusoide, che la lettura del contatore è molto improbabile che sia corretta o dovunque vicino corretto. Quindi, per favore, non collegare un voltmetro allegramente CA attraverso un circuito che produce picchi di tensione taglienti come, per esempio, uno dei circuiti John Bedini pulsare della batteria, e pensare che la lettura del contatore significa qualcosa (non nel senso che non si capire che cosa si sta facendo).

Sarà, si spera, hanno imparato che il potere in watt è determinato moltiplicando la corrente in ampere per la tensione in volt. Per esempio, 10 ampere di corrente che scorre su un'alimentazione a 12 volt, rappresenta 120 watt di potenza. Purtroppo, che contiene vero solo per circuiti che operano su CC, o circuiti CA che hanno resistenze solo in loro. La situazione cambia per circuiti CA che non hanno componenti resistivi in esse.

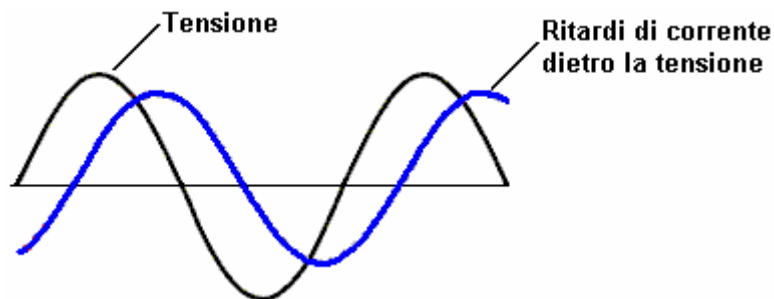
I circuiti di questo tipo che si rischia di incontrare sono circuiti che hanno bobine in loro, ed è necessario pensare a quello che si sta facendo quando avete a che fare con questi tipi di circuito. Per esempio, consideriamo questo circuito:



Questa è la sezione di uscita di un prototipo che avete appena costruito. L'ingresso al prototipo è CC e misure a 12 volt, 2 amp (che è di 24 watt). Il voltmetro CA sull'uscita legge 15 volt e il tuo amperometro CA legge 2,5 A. e lieti, perché $15 \times 2,5 = 37,5$ che sembra molto più grande di 24 watt di potenza in ingresso. Ma, poco prima di andare a correre fuori di annunciare su YouTube che avete fatto un prototipo con COP = 1.56 o 156% efficiente, è necessario prendere in considerazione i fatti reali.

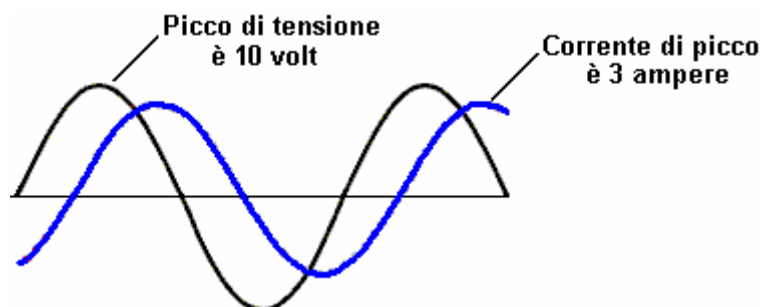
Si tratta di un circuito di CA e di meno che il vostro prototipo sta producendo un'onda sinusoidale perfetta, quindi la lettura voltmetro CA sarà priva di significato. È solo possibile che il amperometro CA è uno dei pochi tipi che possono misurare accuratamente la corrente non importa quale tipo di forma d'onda viene alimentato ad esso, ma è chiaramente possibile che sarà un contatore digitale che valuta misurando la corrente CA tensione attraverso una resistenza in serie con l'uscita, e se questo è il caso, sarà probabilmente assumendo una sinusoide. Le probabilità sono che entrambe le letture sono sbagliati, ma prendiamo il caso in cui abbiamo grandi metri che stanno leggendo i valori perfettamente corretto. Poi l'uscita sarà 37,5 watt, non è vero? Beh, in realtà, no, non lo farà. La ragione di questo è che il circuito di alimentazione è del trasformatore che è una bobina e bobine non funziona così.

Il problema è che, a differenza di un resistore, quando si applica una tensione attraverso la bobina a bobina inizia ad assorbire energia e alimentandola nel campo magnetico intorno alla bobina, per cui vi è un ritardo prima che la corrente raggiunge il suo valore massimo. Con CC, questo in genere non importa molto, ma con CA in cui la tensione è in continua evoluzione, che ha una grande importanza. La situazione può essere come mostrato in questo grafico della tensione e corrente:

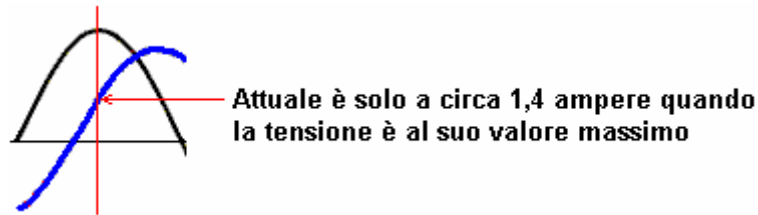


In un primo momento, questo non assomiglia a nessun grande problema, ma ha un effetto molto significativo sulla potenza effettiva in watt. Per ottenere il 37,5 watt di uscita che abbiamo parlato in precedenza, abbiamo moltiplicato il livello medio di tensione dal livello medio attuale. Ma questi due valori non avvengono contemporaneamente e che ha un effetto maggiore.

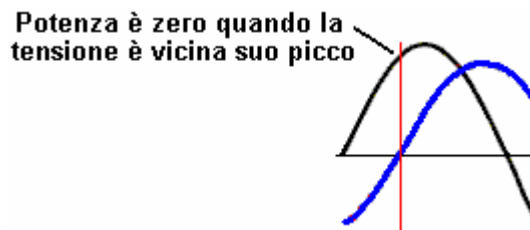
Come questo può essere un po' difficile da vedere, prendiamo i valori di picco piuttosto che le medie in quanto sono più facili da vedere. Diciamo che nel nostro grafico esempio che il picco di tensione è di 10 volt e la corrente di picco è di 3 ampere. Se questo fosse CC che li moltiplicate fra loro e dire che la potenza era di 30 watt. Ma con CA, questo non funziona a causa della differenza di temporizzazione:



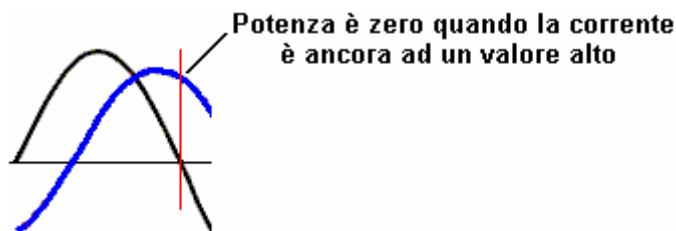
Quando la tensione è al suo valore massimo, la corrente è in nessun posto vicino al suo valore di picco di 3 ampere:



Come risultato di questo, invece di ottenere la potenza di picco prevista nella parte superiore del picco di tensione, la potenza effettiva in watt è molto più bassa - meno della metà di quello che ci aspettavamo. Non così buono, ma c'è di peggio quando si guarda la situazione più da vicino. Un'occhiata a ciò la tensione è quando la corrente attraversa la linea di zero, cioè quando la corrente è zero. La potenza di uscita è zero quando la corrente è zero, ma questo avviene quando la tensione è a un valore molto elevato:

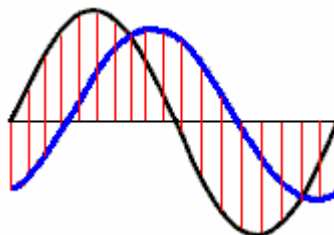


Potenza è zero quando la tensione è vicina suo piccoLo stesso vale per quando la tensione è zero. Quando la tensione è zero, allora la potenza è zero, e si noterà che questo avviene quando la corrente è ad un valore alto:



La potenza **non** è la corrente media moltiplicata per la tensione media se vi è una bobina coinvolta nel circuito - sarà inferiore a quello di una quantità nota come "fattore di potenza" e vi lascio capire perché è chiamato così.

Quindi, come si fa a determinare ciò che il potere è? E 'fatto campionando i tempi di tensione e corrente per secondo e media quei risultati combinati:



Sia la tensione e la corrente sono campionati ai tempi indicati dalle linee verticali rosse e tali dati sono utilizzati per calcolare il livello di potenza effettivo. In questo esempio, solo pochi campionamenti sono mostrati, ma in pratica, un gran numero di campioni sarà presa. Il pezzo di materiale che fa questo è noto come un wattmetro quanto misura watt di potenza. Il campionamento può essere fatto da avvolgimenti all'interno dello strumento, risultante in uno strumento che può essere danneggiato da sovraccarico senza l'ago essendo parte vicino deflessione completa, oppure può essere fatto da campionamento digitale e integrazione matematica. Versioni più campionamento digitali di queste metri solo operare a frequenze elevate, tipicamente oltre 400.000 cicli al secondo. Entrambe le varietà di wattmetro in grado di gestire qualsiasi forma d'onda e non solo onde sinusoidali.

La società elettrica fornisce la vostra casa misura la corrente e si presuppone che la piena tensione è presente per tutto il tempo che la corrente è in corso di elaborazione. Se si sta alimentando un potente motore elettrico dalla rete, allora questo ritardo attuale vi costerà denaro come la società elettrica non ne tiene conto. È possibile

correggere la situazione collegando uno o più condensatori idonei attraverso il motore per ridurre al minimo la perdita di potenza.

Con una bobina (nome di fantasia simbolo "induttore" "L"), il funzionamento CA è molto diverso per il funzionamento CC. La bobina ha una resistenza CC che può essere misurato con il campo ohm di un multimetro, ma che la resistenza non si applica quando CA viene utilizzato come il flusso di corrente CA non è determinata dalla resistenza CC della bobina da sola. A causa di questo, un secondo termine deve essere utilizzato per il fattore di controllo corrente della bobina, ed il termine scelto è "impedenza". Il filo in ogni bobina ha una resistenza e che si oppone al flusso di corrente attraverso la bobina indipendentemente se la tensione applicata alla bobina è CC o CA. La capacità tra le spire adiacenti del filo in una bobina, introduce una caratteristica della bobina che "impedisce" flusso di corrente CA attraverso la bobina e la quantità di detta impedenza dipende dalla frequenza della tensione CA applicata alla bobina.

L'impedenza di una bobina dipende dalle sue dimensioni, la forma, il metodo di avvolgimento, il numero di giri e del materiale di base. Se il nucleo è costituito da ferro o acciaio, (solitamente strati sottili di ferro che sono isolate l'una dall'altra), allora può gestire solo basse frequenze. Si può dimenticare di cercare di passare 10.000 cicli al secondo ("Hz") attraverso la bobina come il nucleo solo non può cambiare la sua magnetizzazione abbastanza veloce per far fronte a quella frequenza. Un nucleo di questo tipo è ok per il basso a 50 Hz o 60 Hz frequenze utilizzate per l'alimentazione di rete, che sono mantenute così in basso in modo che i motori elettrici può essere utilizzato direttamente.

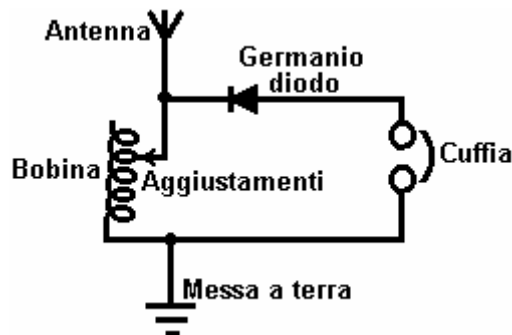
Per frequenze superiori, ferrite può essere utilizzato per un nucleo ed è per questo che alcune radio portatili utilizzano ferrite-rod antenne, che sono una barra di ferrite con una bobina avvolta su di esso. Per le frequenze più alte (o maggiore efficienza) di polvere di ferro incapsulato in resina epossidica viene utilizzato. Un'alternativa è di non usare alcun materiale del nucleo e che è indicato come un air-core coil. Questi non sono limitati in frequenza dal nucleo ma hanno una induttanza molto inferiore per un dato numero di giri. L'efficienza della bobina è chiamato è "Q" ("Qualità") e maggiore è il fattore Q, meglio è. La resistenza del filo abbassa il fattore Q.

Una bobina ha induttanza e resistenza causata dal filo, e capacità causato dalle spire che sono vicini l'uno all'altro. Tuttavia, detto questo, l'induttanza è normalmente molto più grande delle altre due componenti che si tende a ignorare gli altri due. Cosa che non può essere immediatamente evidente è che l'impedenza di CA flusso di corrente attraverso la bobina dipende da quanto velocemente la tensione sta cambiando. Se la tensione CA applicata alla bobina completa un ciclo ogni dieci secondi, allora l'impedenza sarà molto inferiore se i cicli di tensione un milione di volte al secondo.

Se dovessi tirare a indovinare, si potrebbe pensare che l'impedenza aumenterebbe costantemente man mano che la frequenza di CA aumentata. In altre parole, a quote tipo di grafico di cambiamento. Non è questo il caso. A causa di una caratteristica chiamata risonanza, c'è un particolare frequenza in cui l'impedenza della bobina aumenta notevolmente. Questo viene usato nel metodo di sintonia dei ricevitori radio AM. Nei primi giorni di vita quando i componenti elettronici sono difficili da trovare, bobine variabili a volte sono stati utilizzati per la sintonizzazione. Abbiamo ancora bobine variabili oggi, in generale per la gestione di grandi correnti, piuttosto che segnali radio, e li chiamiamo "reostati" e alcuni sembrano come questo:

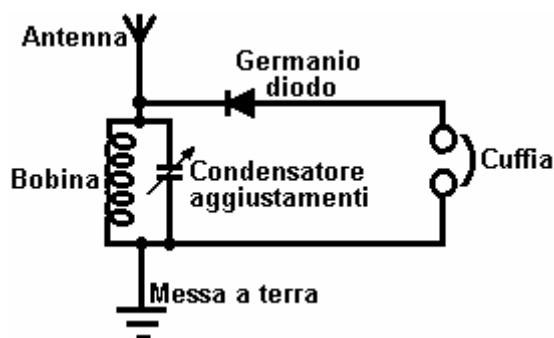


Questi hanno una bobina di filo avvolto intorno a un ex cava e un cursore può essere spinto lungo una barra, collegando il dispositivo di scorrimento per venti diversi nella seconda bobina sua posizione lungo la barra di sostegno. Le connessioni bobina sono quindi al cursore e ad una estremità della bobina. La posizione del cursore effettivamente cambia il numero di spire di filo nella parte della bobina che è nel circuito. Cambiando il numero di spire della bobina, cambia la frequenza di risonanza di tale bobina. CA corrente che trova molto, molto difficile da ottenere attraverso una bobina che ha la stessa frequenza di risonanza della frequenza corrente CA. A causa di questo, può essere utilizzato come sintonizzatore segnale radio:



Se la frequenza di risonanza della bobina viene modificata in base a quella di una stazione radio locale facendo scorrere il contatto lungo la bobina, poi quella particolare frequenza del segnale CA dal trasmettitore radio trova quasi impossibile ottenere attraverso la bobina e quindi (e non solo) devia attraverso il diodo e le cuffie nel suo percorso da il cavo dell'antenna al filo di terra e la stazione radio si ascolta in cuffia. Se vi sono altri segnali radio provenienti lungo il filo dell'antenna, allora, perché non sono alla frequenza di risonanza della bobina, che fluire liberamente attraverso la bobina e non passare attraverso le cuffie.

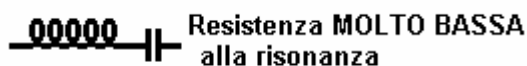
Questo sistema è stato appena cambiato quando condensatori variabili diventati disponibili in quanto sono meno costosi e più compatti. Così, invece di utilizzare una bobina variabile per sintonizzare il segnale radio, un condensatore variabile collegato attraverso la bobina sintonizzazione fatto lo stesso lavoro:



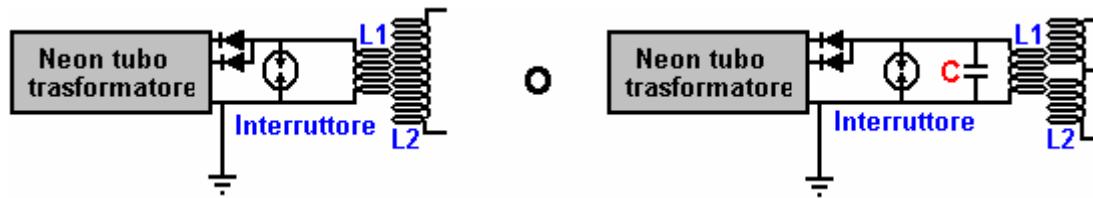
Risonanza.

Mentre lo schema elettrico precedente è contrassegnato "condensatore di sintonia", che in realtà è piuttosto fuorviante. Sì, a sintonizzare il ricevitore radio regolando l'impostazione del condensatore variabile, **ma**, cosa sta facendo il condensatore è alterare la frequenza di risonanza della combinazione bobina / condensatore ed è la frequenza di risonanza di quella combinazione che sta facendo esattamente lo stesso lavoro come la bobina variabile fatto su di essa la propria.

Questo attira l'attenzione su due fatti molto importanti che riguardano bobina / combinazioni di condensatori. Quando un condensatore è posto su una bobina "in parallelo", come mostrato in questo circuito ricevitore radio, allora la combinazione ha un'impedenza molto elevata (resistenza al flusso di corrente CA) alla frequenza di risonanza. Ma se il condensatore è posto "in serie" con la bobina, allora c'è un'impedenza quasi zero alla frequenza di risonanza della combinazione:



Questo può sembrare come qualcosa che la gente pratica non vorrebbe perdere tempo con, in fondo, chi se ne frega? Tuttavia, è un punto molto pratico effettivamente. Nel capitolo 3, alcuni dei dispositivi molto ad alta potenza prodotti da Don Smith sono descritti. In genere, si utilizza un off-the-shelf-tubo al neon modulo del driver come un modo semplice per fornire ad alta tensione, ad alta frequenza generatore di corrente CA, in genere, 6.000 volt a 30.000 Hz. Egli nutre poi che il potere in una bobina di Tesla, che è di per sé, un amplificatore di potenza. La disposizione è così:



Le persone che cercano di replicare i disegni di Don tendono a dire "Ho grandi scintille a distanza tra gli elettrodi fino a quando si collega la bobina L1 e poi l'arresto scintille. Questo circuito non può funzionare perché la resistenza della bobina è troppo bassa".

Se la frequenza di risonanza della bobina L1 non corrisponde alla frequenza prodotta dal circuito di tubo neon-driver, quindi la bassa impedenza della bobina L1 sarà sicuramente tirare la tensione del neon-valvola driver fino ad un valore molto basso. Ma se la bobina L1 ha la stessa frequenza di risonanza del circuito driver, quindi la bobina L1 (o la bobina L1 / condensatore combinazione mostrata sulla destra, avrà una elevata resistenza al flusso di corrente attraverso di esso e funziona bene con l'circuito di pilotaggio. Così, senza scintille, significa che la messa a punto della bobina è spento. e 'lo stesso di sintonizzare un ricevitore radio, ottenere la messa a punto sbagliato e non si sente la stazione radio.

La Scelta di Componenti Che Non Sono Specificate.

Alcune persone hanno difficoltà a selezionare un componente adatto dove la componente esatto non è specificato o se in alternativa deve essere selezionato, quindi forse alcune indicazioni generali potrebbe essere utile. Il motivo per cui sono stati omessi i valori dei componenti potrebbe essere a causa di una gamma molto ampia di valori alternativi possono essere utilizzati e se un particolare è specificato, i nuovi arrivati all'elettronica sentono che **devono** usare che un valore o il circuito non funziona, (che non è quasi mai il caso). Ad esempio, è stato chiesto se un condensatore nominale a 25V potrebbe essere utilizzato al posto del condensatore stesso valore nominale di 16V mostrati nel circuito, per cui la risposta è 'sì, sicuramente'. La tensione nominale inferiore è adeguata e il componente più conveniente per comprare, ma se uno di una tensione nominale più elevata è disponibile, allora può essere utilizzato.

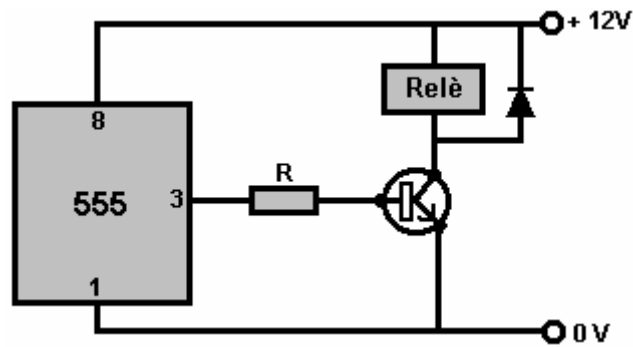
Con **condensatori**, è necessario considerare la dimensione fisica e collegamenti dei cavi, la capacità, la tensione, e la perdita. Il costo e le dimensioni di un condensatore è direttamente correlata alla sua tensione, e una volta che la tensione supera quella normalmente utilizzata, il prezzo spara rapidamente il volume delle vendite riduce rapidamente, che a sua volta, scoraggia ulteriori vendite. Questo provoca talvolta costruttori circuito per collegare catene più economiche condensatori insieme per fare una capacità ridotta condensatore ad alta tensione. Nel caso di costruttori bobina di Tesla, che poi può collegare più di queste catene in parallelo per aumentare la capacità.

Se la tensione viene superata (di solito da una quantità molto grande), il condensatore viene danneggiata e diventare o un corto circuito, o più probabilmente, un circuito aperto. In entrambi i casi, non potrà mai funzionare come un condensatore di nuovo. In un circuito domestico, in cui il condensatore è utilizzato come parte di alimentazione del circuito, la tensione non ha bisogno di essere molto più alta della tensione di alimentazione, con dire, 16V utilizzato per un circuito 12V. È possibile utilizzare un condensatore di potenza di 25V, 40V, 63V, 100V o 400V e che avrebbe funzionato perfettamente, ma sarà molto più grande e sono costati molto di più. Ma, se ne avete uno seduti intorno e non in uso, non vi è alcun motivo per cui non si dovrebbe usare piuttosto che pagare per comprare un altro.

Se il condensatore è utilizzato in un circuito di temporizzazione in cui un alto valore di resistenza è l'alimentazione di corrente ad esso, allora la corrente di dispersione del condensatore diventa molto importante. Condensatori elettrolitici sono raramente adatti per tale applicazione in quanto hanno una piccola corrente di dispersione imprevedibile che varia con l'età del condensatore. Per la temporizzazione precisa con un condensatore, ceramica, polipropilene, mylar o tantalio deve essere usato.

La tensione nominale di un condensatore elettrolitico è per la CC, quindi se lo si utilizza per limitazione della corrente in un alimentatore CA, cioè, in cui la corrente passa attraverso il condensatore, piuttosto che il condensatore di essere immessi attraverso la fornitura e agisce per combattere ripple, quindi grande attenzione è necessaria. Il condensatore si riscalda a causa della potenza che fluisce attraverso di essa, ed è possibile per un condensatore elettrolitico utilizzato in tal modo la rottura o 'esplodere' causa l'ebollizione elettrolita. Al contrario, è necessario utilizzare i molto più costosi condensatori possono olio fluido (come mostrato verso la fine del capitolo 10). Questo stile di utilizzo è inusuale per i costruttori domestici.

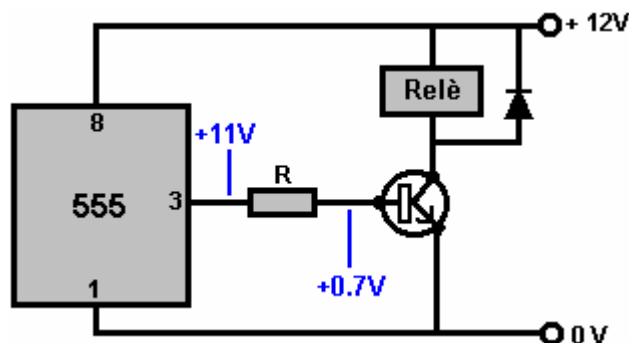
Con **transistor bipolari**, è necessario utilizzare buon senso. Supponiamo che un chip di timer 555 è necessaria per alimentare un transistor che controlla un relè:



Per il momento, si ignorerà il fatto che il 555 può comandare il relè direttamente senza la necessità di un transistor. diciamo che il relè disegna una corrente di 30 mA quando è collegato ad un'alimentazione a 12V. Pertanto, il transistor deve essere in grado di gestire una corrente di 30 mA. Ogni transistor di commutazione di piccole dimensioni come il BC109 o 2N2222 può facilmente gestire quella corrente. Il transistor deve inoltre essere in grado di gestire 12 volt. In caso di dubbio, consultare le caratteristiche della vostra scelta di transistor a <http://www.alldatasheet.co.kr/> inserendo il nome transistor 'BC109' o qualsiasi altra cosa nella casella di immissione nella parte superiore dello schermo e cliccando sul pulsante a destra di essa. Alla fine, ti permetterà di scaricare un documento pdf specificando il transistor, e che vi mostrerà le tensioni che il transistor in grado di gestire. Entrambi i transistori di cui sopra può gestire molto più di 12V.

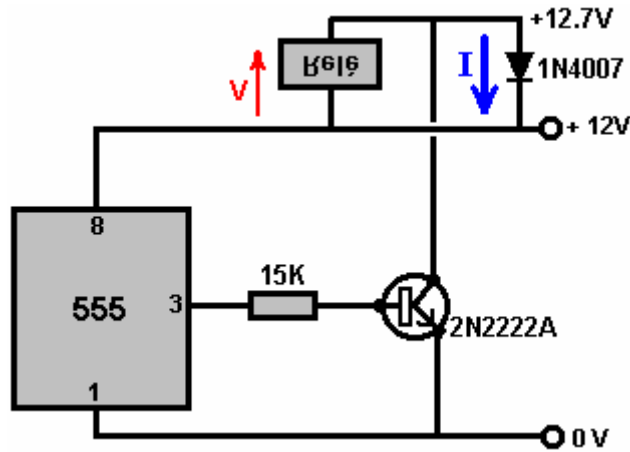
La prossima domanda è, 'possibile l'interruttore transistor abbastanza veloce per lavorare in questo circuito?' E il foglio dati mostrano che si può accendere e spegnere un milione di volte al secondo. Come il relè può accendere e spegnere alcune volte al secondo, il transistor può facilmente operare abbastanza veloce per gestire la commutazione.

Quindi, abbiamo bisogno di sapere le dimensioni della resistenza sarebbe adatto. La scheda tecnica mostrerà anche il guadagno di corrente CC del transistor. Questo è solitamente contrassegnato come "hfe" e per questi transistor è probabile che sia un minimo di, diciamo, 200. Ciò significa che la corrente che scorre nella base del transistor deve essere un duecentesimo di 30 mA del relè che è 0,15 mA. Il resistore avrà circa 11 volt al pin 3 del temporizzatore 555 e circa 0,7 volt alla base del transistor quando è acceso completamente su. Ciò significa che la resistenza avrà circa 10,3 volt attraverso quando il relè è attivato:



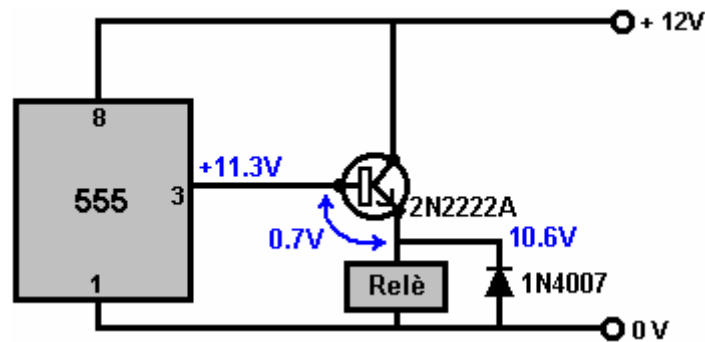
Quindi, quale dimensione di resistenza avrà 0,15 mA scorre attraverso di essa quando c'è un 10,3 volt goccia attraverso esso? Sappiamo che una resistenza da 1K passa 1mA per volt e così passava 10,3 mA con 10,3 volt su di essa. Che è molto più di quanto abbiamo bisogno. Una resistenza da 10K passerebbe 1,03 mA che è ancora troppo, ma certamente potrebbe essere utilizzato. Poiché si tratta di un resistore, possiamo usare la legge di Ohm: $R = V / A$ (Ohm è uguale Volt Ampere oltre), o $R = 10.3 / 0,00015$ che è 68K. Così, ogni resistenza tra 68K e 15K forse dovrebbe funzionare bene.

Il diodo serve a proteggere il transistor dalla tensione eccessiva dovuta alla bobina del relè. Quando una bobina viene improvvisamente spento, si genera una tensione inversa che può essere centinaia di volt, tirando il collettore del transistor lontano sopra la linea di alimentazione +12 V. Quando questo comincia ad accadere, inverte la direzione efficace diodo, permettendo così di condurre e di corto circuito che grande picco di tensione:



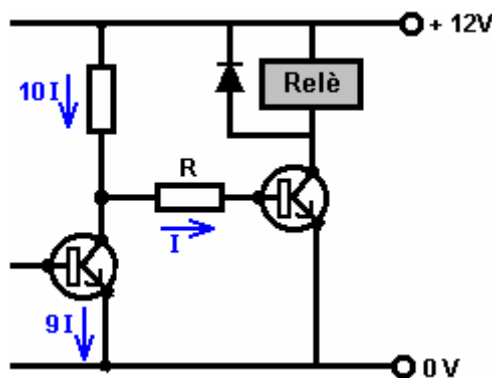
A causa del corto circuito, la tensione non può ottenere qualsiasi superiore e la corrente attraverso il diodo non è grande, così come la maggior parte dei diodi popolare ed economico 1N4001 o 1N4007 tipi possono essere utilizzati.

Quando un transistor è collegato e così acceso, è effettivamente un cortocircuito tra il suo collettore ed emettitore, e che pone la piena 12 volt attraverso il relè, alimentando molto solidamente. Questo metodo di connessione è chiamato circuito "emettitore comune" perché tutti i transistori utilizzati hanno tutti gli emettitori collegati in comune alla linea 0V. Una disposizione alternativa è il "emitter-seguace" circuito in cui la tensione di uscita segue la tensione sulla base del transistor (pur rimanendo circa 0,7 volt sotto tutto il tempo):



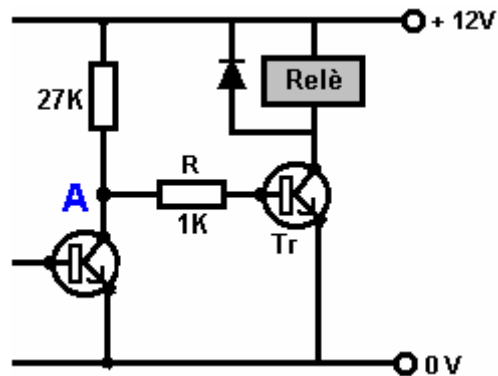
Con questa disposizione circuitale, l'emettitore del transistor "segue" la tensione sul pin 3 del timer 555. È sempre una tensione costante sottostante, tipicamente circa 0,7 volt. L'uscita del timer 555 ha un massimo di circa 0,7 V sotto la tensione di alimentazione, e quindi il valore massimo è di circa 11,3V in questo circuito. Il transistor che scende da un ulteriore 0,7V, il che significa che il relè ottiene solo attraverso 10,6V invece di 12V completa della fornitura, il che significa che dovrebbe essere un 10-volt relè piuttosto che un relè 12 volt.

Questi sono i casi facili perché il timer 555 può fornire almeno 200 mA attraverso di essa il pin di uscita, mantenendo costante la tensione di uscita. Che non è il caso di circuiti a transistor semplici. Prendete una situazione come questa:



Per le funzioni audio - microfono pre-amplificatori e simili - la regola generale è che la corrente che scorre attraverso il primo transistor dovrebbe essere almeno dieci volte la corrente richiesta dalla base del secondo transistor per non trascinare verso il basso e distorcere l'forma d'onda audio.

Commutazione relè non è così critica ma lo stesso principio generale si applica ed attenzione deve essere data alla resistenza di collettore del transistor precedente. Ad esempio, se la corrente che scorre attraverso il transistor precedente è piccola, diciamo, 0,5 mA e il transistor di uscita deve 1,5 mA scorrere nella sua base, allora ci può essere un problema. In questo circuito, per esempio:



Qui, la tensione sul punto "A" va alto perché il primo transistor spegne e diventa così la stessa di un resistore di 1Meg o più. Normalmente, che la resistenza è tanto maggiore della 27K della sua resistenza, che la tensione nel punto "A" sarebbe circa 12 V, ma se si dovesse collegare la resistenza "R" del solo 1K valore, allora la situazione è cambiata completamente. La base di "Tr" non può elevarsi al di sopra 0.7V. Il primo transistor può ignorare a causa della sua elevata resistenza. Che lascia un partitore di tensione-coppia di resistenze, il 27K e 1K, con 11,3 volt attraverso di loro, fermando la tensione nel punto "A" di aumentare oltre 1.13V invece del 12V originale e transistor "Tr" solo ottenere 0,43 mA invece del 1,5 mA, che era ricercato. Il transistor "Tr" ha in effetti una resistenza 28K nutrendola corrente dalla guida +12 V.

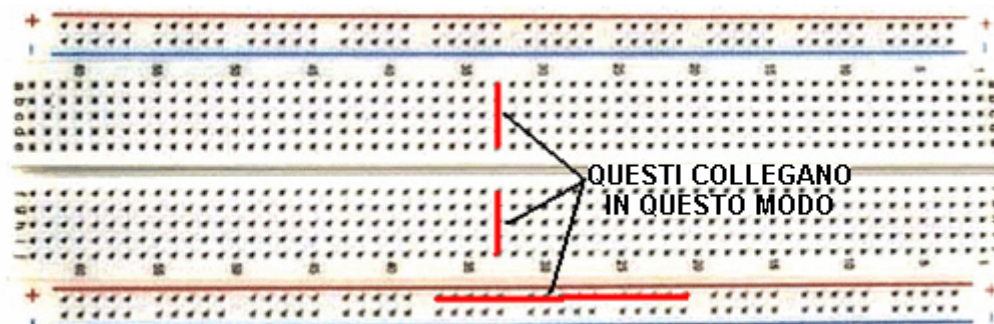
Una soluzione sarebbe quella di aumentare la corrente attraverso il primo transistor utilizzando una resistenza molto buona minore della presente 27K. Un'altra opzione è quella di ridurre il requisito di corrente di ingresso del transistor di "Tr" rendendo una coppia Darlington o utilizzando un transistor con un guadagno molto maggiore.

Prototipi Costruire.

Le opzioni principali per la costruzione di un circuito prototipo sono:

1. A (plug-in) breadboard
2. Elettrici connettore a vite strisce.
3. Stripboard
4. Un circuito stampato.

1. L'unità di breadboard tipico è costituito da una matrice di fori di clip collegate in strisce, in cui porta componenti possono essere uniti per fare un circuito. A mio parere, è meglio evitare che ci vuole un po' di sforzo per realizzare qualsiasi circuito significativo il loro utilizzo, alcuni componenti non si adattano bene nelle prese, che sono abbastanza piccolo da portare DIL pacchetti IC, e quando si vuole ricevere un circuito funziona bene sulla basetta, non vi è alcuna garanzia che funziona bene quando si tenta di spostarlo in un consiglio permanente saldato:

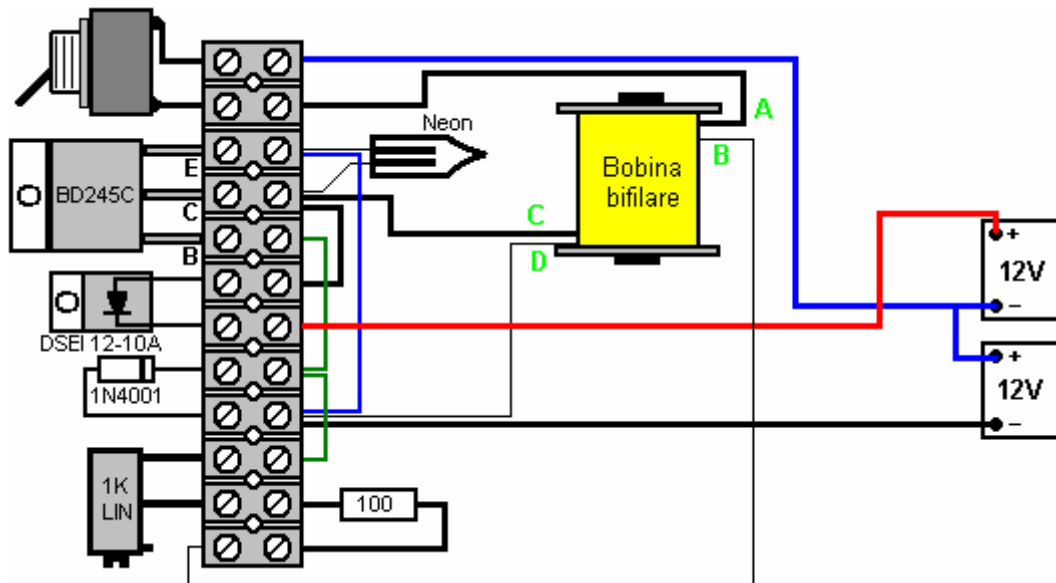


Mentre una scheda di plastica di questo tipo sembra che dovrebbe essere veloce e facile da usare, non ho mai trovato così da quando le schede sono stati ridotti di dimensioni per prendere i perni ravvicinate di circuiti integrati ("chips"). Generalmente è difficile fissare i componenti nel modello stesso schema elettrico, e se non lo sono, allora diventa lenta a seguire il circuito attraverso il layout breadboard.

2. Il negozio di ferramenta locale è dotato di connettori a vite a basso costo che può essere molto efficace. Questi sono disponibili in diverse dimensioni e quelle più piccole sono molto convenienti per la costruzione di circuiti a transistor. Sembrano questo:

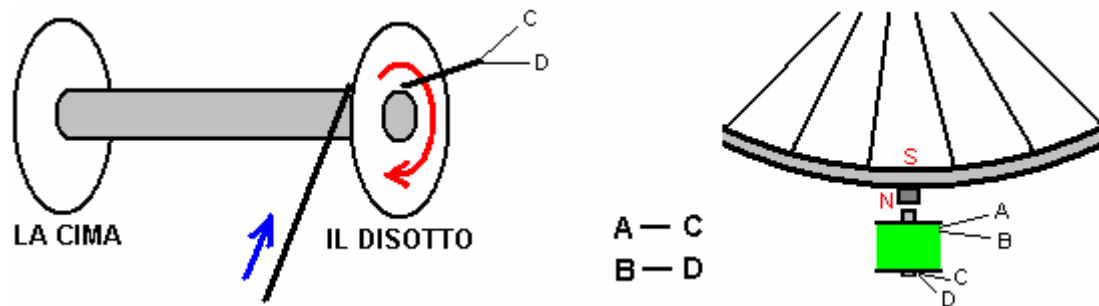


Circuiti possono essere assemblati molto facilmente, utilizzando questi connettori ed un esempio potrebbe essere uno dei Bedini John batteria pulsa circuiti che potrebbero avere un layout simile:



Ho costruito questo circuito utilizza questo stile di costruzione ed era davvero successo, essendo molto veloce e facile da costruire ed è risultato essere molto dura ed efficace per un lungo periodo di utilizzo. La striscia di plastica ha un foro tra ciascuna striscia connettore e che permette di serrare il nastro ad una scheda base sulla quale montare altri componenti, in questo caso, la bobina pulsante e il rotore con i magneti fissati. Ogni blocco di connessione può prendere due o tre fili. I fili devono avere l'isolamento rimosso e raschiate i cavi pulito e lucido, se non sono già in quello stato. Se più di un multi-trefolo viene messo in un lato di un connettore, quindi di solito è meglio attorcigliare i fili insieme prima di serrare la vite di serraggio. Se si desidera, è possibile indicare i fili intrecciati di un sottile strato di stagno, ma questo deve essere fatta in modo preciso per evitare la produzione di un giunto che è troppo grande per entrare nel connettore. Un connettore può essere tagliato fuori dalla striscia abbastanza facilmente, usando un paio di forbici o un cutter. Connettori singoli possono unire due fili molto efficacemente senza la necessità di saldare loro.

Mentre il grilletto filo è mostrato come una linea sottile nella figura precedente, si suggerisce che è più conveniente utilizzare fili di diametro identico, e se non è chiaro che è l'inizio e la fine di un singolo filo, poi, un ohmetro può essere utilizzato per identificare le estremità. Si suggerisce che i cavi sono allungati oput in una lunga durata e poi ritorti insieme utilizzando un trapano elettrico. Ho trovato che facendo che non è molto buona perché il cavo vicino il trapano è ritorto molto più forte rispetto al resto del filo. Inoltre, è necessario un notevole distanza esterno per tracciare una lunghezza sufficiente di filo. Se davvero si vuole intrecciare i fili insieme (non è immediatamente evidente il motivo per cui si vorrebbe fare), quindi usare due bobine di filo e di torcere insieme per un breve tratto girando le ruote sopra come una coppia, poi avvolgere il lunghezza twisted ad una terza bobina o supporto temporaneo. Questo metodo non ha bisogno per impostare cavi lunghi (che groviglio e prendere sulle cose molto facilmente) e dà fili intrecciati in modo uniforme che possono essere preparati quando si è seduti in un piccolo spazio di lavoro. La bobina di 850 giri è avvolta in questo modo:



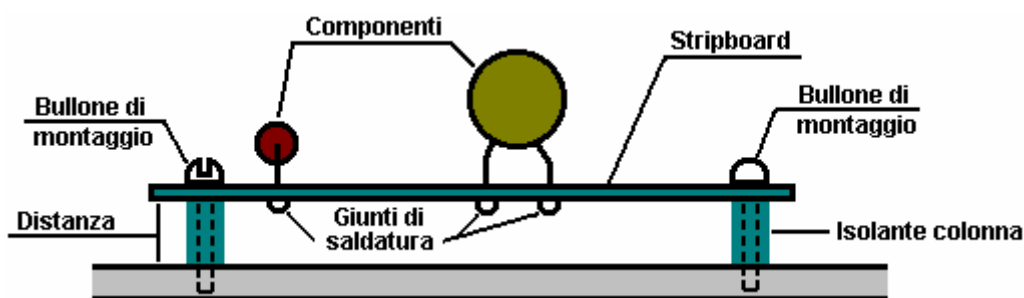
Il primo filone della bobina inizia nel punto "C" alla base della bobina e termina nel punto "A" nella parte superiore della bobina. Questa è la bobina che aziona il motore con punto "A" al positivo della batteria di alimentazione. Il secondo inizia Strand a punto "D" alla base della bobina e termina nel punto "B" con il punto "B" collegato alla resistenza di base del transistor. Questa disposizione genera un campo magnetico Nord nella parte superiore della bobina e che spinge contro il magnete permanente del rotore polo Nord che è quella rivolta verso la bobina. Con l'implementazione, che ho usato per caricare una batteria per auto, la rotazione della ruota era gentile, dando forse 200 a 300 impulsi al minuto alla batteria. La velocità della ruota ridotta la carica della batteria è aumentata e quindi uno sguardo al volante mostrato lo stato di carica della batteria. Si raccomanda che il nucleo della bobina essere costituito lunghezze di 1,5 millimetri cordolo rivestito di rame del diametro, ma come il rame è altamente conduttivo elettricamente, preferisco cappotto ciascuna asta con smalto per bloccare lateralmente correnti parassite che potere rifiuti

3. Stripboard, di solito chiamato 'Veroboard' anche se non è fatta da Vero, è un metodo rapido e soddisfacente, anche se bisogna fare saldature molto piccoli. Si prega di essere consapevole del fatto che i fumi di combustione della resina durante la saldatura sono sicuramente non fa bene alla salute e deve essere evitato facendo in modo che la ventilazione sia adeguata.

4. Un circuito stampato è fattibile per una tantum prototipo e la produzione di una aumenterà le vostre abilità di produzione, quindi è anche una scelta ragionevole se si ha l'incisione e le attrezzature di perforazione a portata di mano. L'acquisto di tutte le attrezzature necessarie, se non ne hai, può costare un bel po', ma le competenze acquisite sono significativi e le schede finite sembra molto professionale.

Ci sono diversi altri metodi di costruzione, e molte varietà di bordo costruzione e stripboard. Stripboard semplice sarà utilizzato nelle seguenti descrizioni, sebbene il metodo si applica ai diversi stili di costruzione.

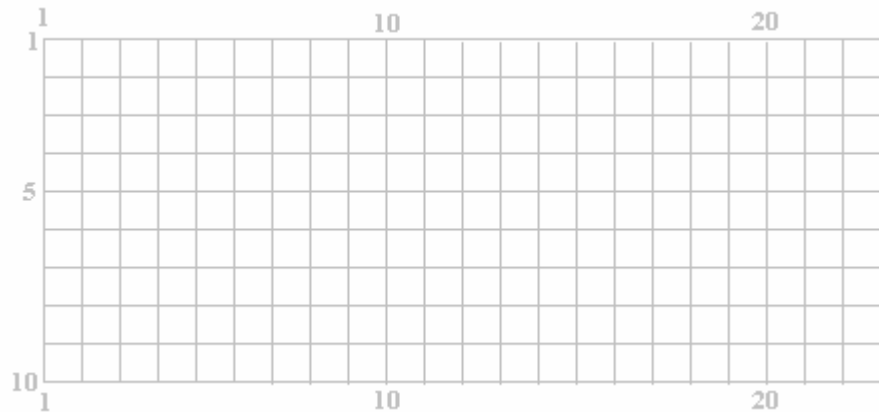
Il primo passo è di produrre un layout per i componenti sulla scheda. Quando si progetta la disposizione layout deve essere effettuata per la foratura per permettere al consiglio completato da imbullonare alla sua struttura con le viti e isolare i pilastri per mantenere le saldature chiara di tutte le altre superfici.



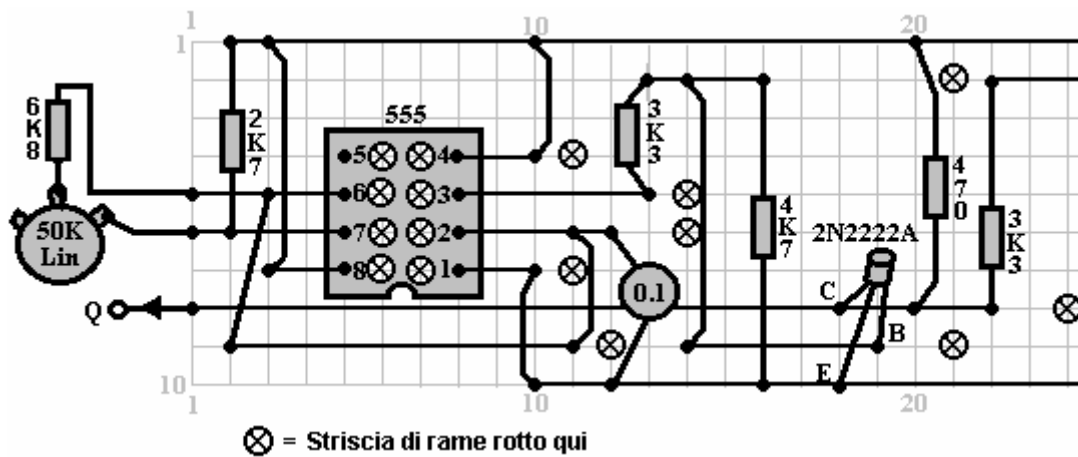
Lo schema circuitale del circuito da costruire è il punto di partenza. Si potrebbe voler disegnare una griglia di linee di luce a rappresentare la matrice di fori della scheda di striscia. Questo consente di visualizzare il percorso dei nastri di rame e il disegno può essere fatto per mostrare l'esatto numero di fori presenti sul pezzo di nastro scheda usata. La scheda striscia si presenta così:



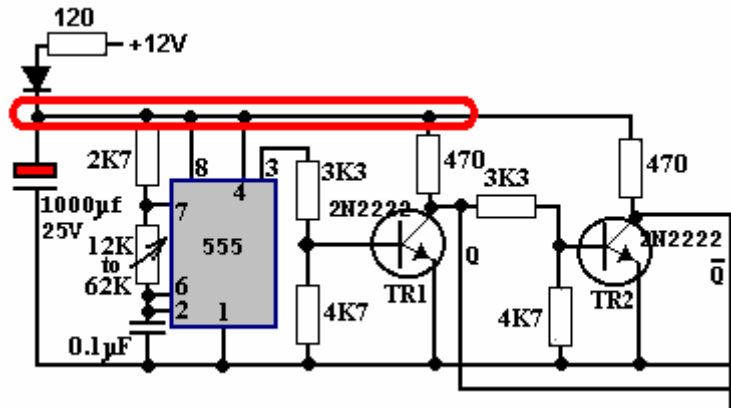
Quindi, si potrebbe voler produrre un disegno schizzo riutilizzabile disposizione in questo modo:



dove le strisce orizzontali sono numerati e le linee verticali di fori sono numerati. In questo disegno, all'incrocio delle linee, rappresenta un buco nel consiglio di amministrazione. Il disegno di un possibile layout fisico può quindi essere preparati e potrebbe apparire come questo, quando visto dall'alto, anche se le strisce di rame sul lato inferiore della scheda sono indicati nel disegno:



E 'molto importante quando si produce un disegno come questo, che le strisce di rame che compongono il circuito non vengano accidentalmente utilizzate per collegare i componenti più avanti lungo la linea, senza interrompere la striscia di rame tra le due sezioni della scheda. Aiuta a segnare una copia del diagramma di circuito quando si disegna un possibile layout fisico sul bordo strip. Si potrebbe fare in questo modo:

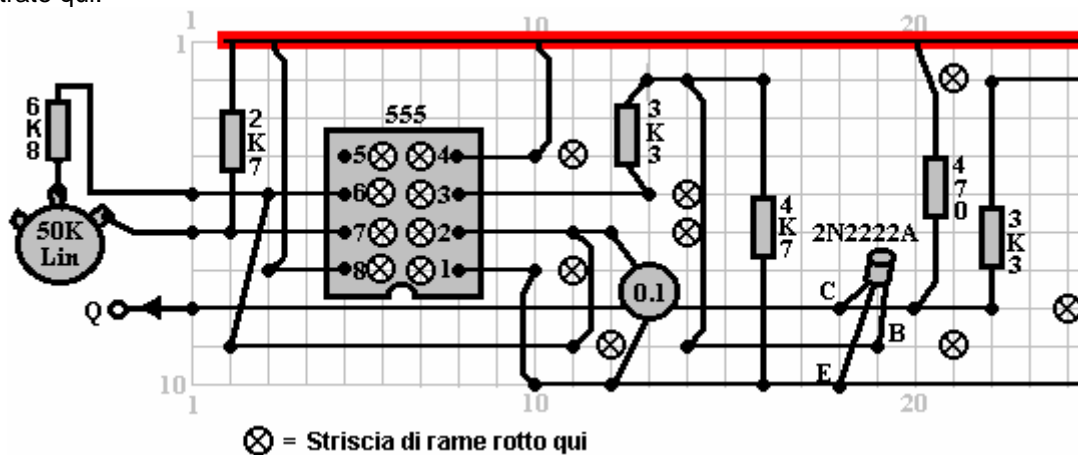


Qui, i componenti appena sotto il diodo vengono inanellati per dimostrare che sono stati contrassegnati sulla schizzo di layout e, se necessario, la striscia di rame rotto per isolare i componenti. Un componente la pena ricordare per inciso, è il condensatore segnato in rosso nello schema elettrico. Questo è un condensatore di disaccoppiamento, alimentato dalla batteria 12V attraverso un resistore ed un diodo (un diodo non viene normalmente utilizzato in questa parte del circuito).

Il disaccoppiamento è quello di fornire il 555 chip e driver con un alimentatore che è ragionevolmente isolato dal pesante corrente disegnare circuito non mostrato in questa piccola sezione dello schema elettrico. Il pulsante sorteggio pesante attuale del resto del circuito è in grado di tirare la tensione della batteria basso leggermente molte volte al secondo. Questo crea un ripple di tensione sulla linea di alimentazione positiva dalla batteria e di soffocare l'ondulazione, la resistenza e diodo sono utilizzati per alimentare un grande condensatore serbatoio che leviga il ripple.

Il circuito non è esente da critiche. Transistor 'TR2' e dei suoi componenti associati sono ridondanti dal pin 3 del chip 555 fornisce già il segnale richiesto (e con capacità di un'unità superiore) in modo che la linea di uscita secondo dovrebbe essere presa direttamente dal pin 3 del chip 555. Questo frammento di circuito è mostrato solo come esempio di marcare un diagramma di circuito quando si effettua un layout componenti schizzo.

Mentre schizzo di layout viene prodotto, lo schema elettrico deve essere delimitata con una penna evidenziando per fare in modo che ogni parte dello schema elettrico è stato copiato al disegno. Nell'esempio riportato di seguito, non tutti la striscia evidenziato viene mostrato, dal momento che scappa la piccola sezione della scheda viene mostrato qui:



Molti componenti elettronici possono essere danneggiati dalle elevate temperature che subiscono anche quando viene saldata. Io personalmente preferisco usare un paio di pinze naso lungo per afferrare il componente porta sul lato superiore della scheda, mentre rendendo il giunto di saldatura sul lato inferiore della scheda. Il calore correndo il conduttore del componente viene quindi convogliato nel grande volume di metallo nella pinza e il componente è protetto da un eccessivo calore. Per lo stesso principio, uso sempre una presa di corrente durante la saldatura DIL un circuito, in questo modo, il calore è dissipato completamente prima del CA è collegato alla presa di corrente. Essa ha anche il vantaggio che l'IC può essere sostituito senza alcuna difficoltà se è danneggiato.

Se si utilizza circuiti integrati CMOS in ogni costruzione, è necessario evitare l'elettricità statica. Livelli molto elevati di tensione di costruire sui vestiti mediante spazzolatura contro gli oggetti. Questa tensione è dell'ordine di

migliaia di volt. E 'in grado di fornire corrente così poco che non ti dia fastidio e probabilmente non ce ne accorgiamo. Dispositivi CMOS operare su tali basse quantità di corrente che possono essere facilmente danneggiati dal vostro elettricità statica. Professionisti hardware informatici indossano un cavo di messa a terra legato ai polsi durante la manipolazione circuiti CMOS. Non vi è alcun bisogno di arrivare a tanto. Dispositivi CMOS sono forniti con i cavi incorporati in un materiale conduttore. Lasciateli nel materiale fino a quando si è pronti a inserirli nel circuito e quindi solo tenere il corpo in plastica del caso e non toccare i piedini. Una volta in posizione nel circuito, i componenti del circuito impedisce l'accumulo di cariche elettrostatiche sul chip.

Saldatura è una capacità acquisita facilmente. Multi-animato saldatura viene usata per il circuito elettronico di saldatura. Questo filo di saldatura ha resina flusso contenute, quando fuso su una superficie metallica, il flusso rimuove lo strato di ossido sul metallo, permettendo un giunto elettrico adeguato da effettuare. Di conseguenza, è importante che la saldatura viene posta sulla zona comune e il saldatore disposto su esso quando è già in posizione. Se questo è fatto, il flusso può pulire l'area comune e l'articolazione sarà buono. Se la saldatura è posto sul saldatore e poi il ferro spostato al comune, il flusso sarà bruciata prima che la zona comune è raggiunto e l'articolazione risultante non sarà buono.

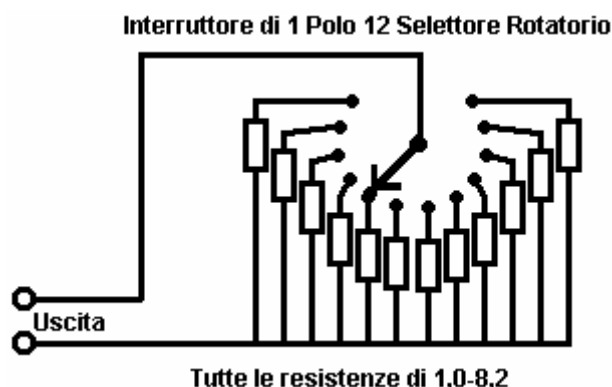
Un giunto di saldatura buona avrà una superficie liscia e lucida tirando qualsiasi filo che nel giunto avrà alcun effetto quando il filo è ora saldamente incorporato nel giunto. Fare un buon giunto di saldatura è di circa mezzo secondo e certamente non più di un secondo. Si desidera rimuovere il saldatore dal giunto prima di una quantità eccessiva di calore viene eseguito nel giunto. Si consiglia un buon giunto meccanico essere fatta prima di saldare quando si collega un filo a una qualche forma di terminale (questo spesso non è possibile).

La tecnica che uso è quella di stare in piedi la saldatura sul banco di lavoro e piegare l'estremità in modo che sia inclinato verso il basso verso di me. Il cavo del componente da saldare viene inserito nel foro della scheda striscia e afferrò appena sopra il bordo con lungo dal naso pinze. La scheda è capovolta e il pollice sinistro utilizzato per bloccare la scheda contro le pinze. La scheda e pinze sono poi spostati sotto la saldatura e posizionato in modo che la saldatura si trova sulla striscia di rame, toccando il conduttore del componente. La mano destra è ora utilizzato per posizionare brevemente saldatore sulla saldatura. Questo fonde la lega sul giunto, permettendo il flusso di pulire l'area e produrre un buon giunto. Dopo che il giunto è fatto, la scheda è ancora detenuto con le pinze fino a quando il comune si è raffreddato.

Attrezzatura di Prova.

Nello sviluppo di nuovi circuiti, può essere conveniente per provare diversi valori di resistenza in qualche posizione nel circuito (il valore di resistenza può dipendere il guadagno di un transistor o la resistenza effettiva di un ORP12, o qualche situazione tale altro). Per questo, è molto comodo avere una resistenza di sostituzione finestra che consente di selezionare qualsiasi resistenza standard a cavallo di un interruttore.

Queste non sono facilmente disponibili sul mercato. Negli anni passati, era possibile acquistare interruttori wafer personalizzati, dove il numero di wafer può essere costruito a qualsiasi dimensione interruttore è necessaria, ma questi non sembrano essere più a disposizione. Un metodo meno conveniente della costruzione è di utilizzare quattro di questi, selezionati da un interruttore seconda fetta:



Nel diagramma sopra, tutte le resistenze di un segmento (100 ohm a 820 ohm, a 1K, 8K2 10K a 82K o 100K a 820K) sono collegati ad un unico interruttore a 12 vie. I cavi di uscita quindi una delle seguenti resistenze standard tra loro, a seconda della posizione del commutatore. Un secondo interruttore può essere utilizzato per selezionare diversi di questi gruppi, pur utilizzando gli stessi fili di uscita. Quando in scatola, potrebbe apparire come questo:



Può anche essere utile avere un generatore di segnale versatile. Si può facilmente costruire il vostro proprio con frequenza variabile, variabile di Mark / Space rapporto e opzionale gating variabile. Se lo fai, si potrebbe anche farlo con una bassa impedenza di uscita in modo da poter pilotare dispositivi in prova direttamente invece di dover fornire ulteriori buffer. Potrebbe sembrare così:



L'elemento davvero essenziale di apparecchiatura è un multimetro. Questi sono disponibili in diverse forme, dimensioni e varietà e il costo varia enormemente. L'affidabilità varia anche molto. Il più affidabile e più economico è il tipo analogico che non utilizza una batteria (non per la misurazione della resistenza occasionale). Anche se questi tipi sono guardati dall'alto in basso al giorno d'oggi, sono affidabili al 100%:



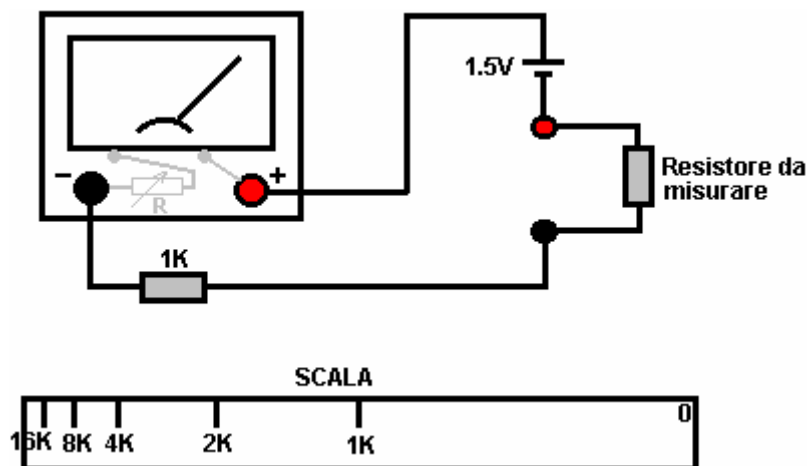
Il misuratore mostrato sopra è valutato a 2000 ohm per volt, quindi il collegamento ad un circuito di effettuare una misurazione sulla gamma 10V è lo stesso collegamento di un resistore 20K al circuito. Il fratello maggiore di

questo stile di apparecchiature è circa cinque volte più grande e ha 30.000 ohm per prestazioni volt, quindi collegare su una vasta 10V è la stessa collegando una resistenza 300K al circuito da misurare. Questo è a batteria, quindi se si ottiene uno di questi, mi permetto di suggerire di controllare l'esattezza su base regolare:



L'davvero eccellente non-batteria (ex-professionale) Avo metro multimetri sono ancora disponibili tramite eBay a prezzi accessibili. Questi hanno 30.000 ohm per volt e le prestazioni sono robusti e precisi, essendo stato costruito a standard molto elevati.

Un multimetro utilizza una batteria da 1,5 V per misurare la resistenza. Legge di Ohm viene utilizzato come principio di funzionamento e l'operazione è:



Il misuratore mostrato nel diagramma ha una resistenza propria piccola. Questo ha una piccola resistenza variabile aggiunto ad esso. Questo resistore variabile avrà una piccola manopola montato sulla faccia del multimetro, o sarà una manopola rotella leggermente sporgente dal lato destro del telaio multimetro. La batteria 1.5V sarà posizionata all'interno del contenitore multimetro come è il 1K resistenza. Per utilizzare i campi di resistenza, le sonde multimetro sono toccati saldamente insieme per formare un corto circuito e la resistenza variabile regolata in modo che i punti metro a zero.

Ai fini di questa discussione, supponiamo che la resistenza interna del misuratore, se correttamente regolato, è esattamente 1K. Se la resistenza in prova è esattamente 1K in valore, allora la corrente attraverso il contatore sarà dimezzato e il misuratore visualizza una deflessione dell'ago modo mezzo tutta la scala. Se la resistenza in prova è 2K, allora la corrente sarà terzo e la scala di punteggio sarà alla posizione 1/3 da sinistra. Se la resistenza è 4K, allora ci sarà un quinto ($1K + 4K = 5K$) del fondo scala corrente e il marchio 4K sarà del 20% dal lato sinistro della scala.

Due cose da notare: in primo luogo, la scala deve leggere da destra a sinistra, che può richiedere un certo tempo per abituarsi, e in secondo luogo, la scala non è lineare, con le marcature sempre più vicino insieme e, di conseguenza, più difficile da marcare e leggere, più alto è il valore della resistenza misurata. Il raggruppamento di marcature di scala motivo il più costoso multimetri tendono ad avere più di un intervallo.

Un utilizzino oscilloscopio è un ottimo materiale per proprio, ma sono costosi a nuovo. E 'possibile prendere uno ad un prezzo ragionevole di seconda mano su eBay. Un oscilloscopio è affatto un elemento essenziale di

attrezzature. Una delle sue caratteristiche più utili è la possibilità di misurare la frequenza, e visualizzare la forma di una forma d'onda. Più forme d'onda sono di forma nota quindi la frequenza maggiore è l'ignoto. Il misuratore seguente non è costoso e visualizza la frequenza di un segnale su una lettura digitale:



Quindi, quando si decide cosa multimetro di acquistare, prendere in considerazione i seguenti punti:

1. Quanto è affidabile? Se si opta per una batteria guidata, cosa succede alla precisione se la batteria inizia a correre verso il basso. Ha visualizzato un avviso che la batteria deve essere sostituita? Utilizzano multimetri digitali sono brillanti, ma sono un problema, se si vuole fare le misurazioni di distanza dalla rete elettrica.
2. Che range di tensione CC ce l'ha? Se avete intenzione di lavorare principalmente con i circuiti 12V, è scomodo per gli intervalli da 9V e 30V come intervalli successivi. Metri digitali non hanno questo problema, ma la questione è poi, come precisa stanno andando a essere in uso quotidiano?
3. Opzioni di test a transistor si può ignorare - è meglio rendere il vostro apparecchio dedicato per controllare transistor se si pensa di aver mai bisogno di fare questo - probabilmente non lo farà.
4. Corrente di misura può essere molto utile in modo da vedere quali intervalli sono offerti.
5. Misurare la capacità è molto utile, soprattutto perché molti condensatori non sono ben segnalati per indicare il loro valore.
6. Misurare la frequenza di una forma d'onda potrebbe essere un vantaggio rilevante, ma la domanda è: sei ogni probabilità di bisogno?
7. Misura della resistenza è molto utile. Ogni metro che ha. Non c'è bisogno di essere più di fantasia su campi di misura come al solito solo bisogno di conoscere la risposta approssimativa - si tratta di una resistenza da 1K o una resistenza da 10K?

Guardatevi intorno e vedere cosa è disponibile, quanto costa e cosa fa appello a voi. Potrebbe non essere una cattiva idea di acquistare un multimetro davvero economico e usarlo per un po' per vedere se ci sono delle carenze, che sono un fastidio, e se sì, quali miglioramenti si vuole personalmente da un metro più costoso.

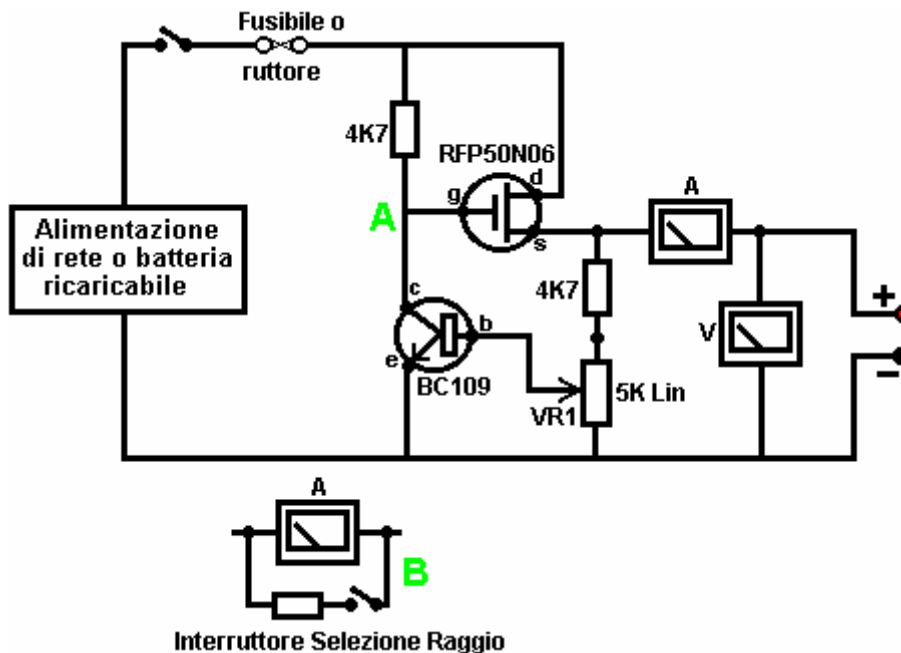
L'Alimentazione di 'Banco'.

Potrebbe valere la pena prendere una fantasia alimentatore da banco che permette di impostare qualsiasi tensione che si desidera e che visualizza la corrente in corso di elaborazione da parte il circuito di sviluppo:



Tuttavia, non c'è bisogno di spendere soldi per una unità di fantasia quando si può costruire una unità eccellente del vostro proprio con stabilizzazione di tensione, di uscita regolabile, misurata corrente, ecc ecc Personalmente, se lo sviluppo di un circuito per essere utilizzato con una batteria, credo che lei sia meglio alimentare lo sviluppo da una batteria, in questo modo le caratteristiche della batteria sono inclusi in tutte le prove che si svolgono.

Se lo si desidera, è possibile costruire un test di sviluppo molto comodo letto del sistema di alimentazione. Questo ha il vantaggio che si può fare nello stile più conveniente per il vostro uso personale. È inoltre possibile effettuare la protezione ultra-sensibile e costruire in circuiti aggiuntivi come tester transistor e sostituzione scatola resistenza per produrre un letto integrato di prova. Si potrebbe forse usare un circuito come questo:



Qui, l'alimentazione è fornita da un pacco di ricaricabili Ni-Cad batterie o, eventualmente, un alimentatore con tensione di stabilizzazione. Come in tutti i circuiti reali, la prossima cosa nel circuito è sempre un interruttore on / off in modo che la sorgente di alimentazione può essere scollegato immediatamente diano il. Poi, come sempre, è un fusibile o un interruttore automatico, in modo che il problema dovrebbe essere grave, si può scollegare il circuito più veloce di quanto si possa reagire. Se lo si desidera, è possibile costruire il proprio super-accurate interruttore di circuito regolabile da utilizzare in questa posizione.

I due transistori e tre resistenze formano un regolabile, uscita stabilizzato. Il transistore FET ha una elevata capacità di potenza di uscita manipolazione e un bassissimo assorbimento di potenza di ingresso ed è così buono per il controllo della tensione di uscita. Resistenza 'VR1' è riempita con il resistore 4K7 unicamente a

ridurre la tensione attraverso il resistore variabile. VR1 è regolato per controllare la tensione di uscita. Se la corrente assorbita è aumentata e la tensione di uscita viene abbassato leggermente, quindi la tensione sulla base del transistor BC109 è ridotta. Questo inizia a girare il transistor spento, alzando la tensione nel punto 'A', che a sua volta, aumenta la tensione di uscita, opponendosi alla variazione causata dal carico.

L'uscita è monitorata, in primo luogo da un milliamperometro largo per mostrare l'assorbimento di corrente e in secondo luogo, sul lato di uscita del milliamperometro, un voltmetro. Questo permette un monitoraggio molto stretto della potenza fornita al prototipo, soprattutto se il milliamperometro è posto a fianco del prototipo. È possibile costruire questo circuito in una scatola piana larga che fornisce una superficie di lavoro accanto al milliamperometro.

A 'B' il punto nel diagramma sopra riportato, un metodo per modificare l'attuale gamma di milliamperometro mettendo una resistenza 'shunt' su di esso. Quando l'interruttore è chiuso, alcuni flussi di corrente attraverso la resistenza e alcuni attraverso il milliamperometro. Questa resistenza ha un valore molto basso, quindi è meglio fare da soli. Diciamo che vogliamo per raddoppiare la portata del contatore. Saldare l'interruttore attraverso lo strumento e per la resistenza di utilizzare una lunghezza di filo di rame smaltato avvolto intorno a un ex piccolo. Metti un carico in uscita in modo che l'indicatore mostra un fondo scala. Chiudere l'interruttore. Se la corrente visualizzato è esattamente la metà di quello che era, se non, spegnere, togliere un po' di filo per abbassare la lettura o aggiungere un po' di filo per aumentare la lettura e ripetere il test fino a quando esattamente la metà della corrente viene visualizzato. Più basso è il valore della resistenza di shunt, i flussi di corrente attraverso di esso più e meno attraverso il contatore, che dà poi una lettura inferiore.

Attenzione: è molto importante avere un fusibile o un interruttore nel potere essere trasportato al vostro circuito di prova. Qualsiasi errore di costruzione del prototipo può causare una corrente maggiore di essere assorbita dall'alimentazione e questo può essere pericoloso. Ricordate, non è possibile visualizzare la corrente. Anche se si dispone di un misuratore della corrente erogata, non si può notare il valore massimo. Il primo segno di guai può fuoriuscire del fumo! Si può facilmente friggere il circuito che si sta costruendo, se non si dispone di un cut-off di sicurezza, in modo da utilizzare un fusibile o un altro dispositivo che limita la corrente a due volte quello che si aspettano il circuito per disegnare.

Quindi, dopo tutto questo, quali attrezzature non si ha realmente bisogno? Avete bisogno di un piccolo saldatore e saldare multicore, un paio di pinze dal naso lungo e un multimetro. Un'altra cosa è qualche strumento per tagliare i fili e rimuovere l'isolamento prima della saldatura. Preferenze personali variano. Alcune persone preferiscono uno dei tanti strumenti personalizzati, alcune persone usano un coltello, io personalmente uso un paio di forbicine per le unghie dritte. Si sceglie quello che state bene con.

Non esattamente una vasta gamma di attrezzature essenziali. Le altre voci di cui non sono in alcun modo essenziale quindi vi suggerisco di iniziare, mantenendo le cose semplici e usare un minimo di attrezzi.

Se non si ha familiarità con l'elettronica, vi suggerisco di ottenere una copia del catalogo Maplin, o da uno dei loro negozi o attraverso il sito web <http://www.maplin.co.uk>. Vai attraverso di essa con attenzione in quanto vi mostrerà quali componenti sono disponibili, quanto costano e spesso, come vengono utilizzati. Le specifiche di praticamente qualsiasi semiconduttore può essere trovato gratuito <http://www.alldatasheet.co.kr> nella forma di un documento Adobe Acrobat.

Infine, perché non è importante, tutti i circuiti mostrato finora ha indicato corrente che fluisce dalla + di una batteria al terminale -. La scoperta della tensione è stata fatta da Volta ma non aveva modo di sapere in che modo la corrente scorreva, così indovinato. Aveva un 50 - 50 possibilità di ottenere nel modo giusto, ma non è stato fortunato, ma ho sbagliato. Corrente elettrica è in realtà un flusso di elettroni, e questi flusso dal polo negativo della batteria al positivo della batteria. Quindi, chi se ne frega? Quasi nessuno, in quanto non ha alcun effetto pratico su uno dei circuiti.

Alcuni siti web utili:

<http://www.users.zetnet.co.uk/esr> per componenti

<http://www.maplin.co.uk> per componenti

<http://www.alldatasheet.co.kr> per le specifiche dei semiconduttori

<http://www.cricklewoodelectronics.com> per componenti

<http://www.greenweld.co.uk> per componenti

L'oscilloscopio.

Se si decide che si sta andando a ricercare nuove attrezzature, design e possibilmente inventare nuovi dispositivi, quindi un oscilloscopio è utile. Vorrei sottolineare ancora una volta che questo non è un elemento essenziale di

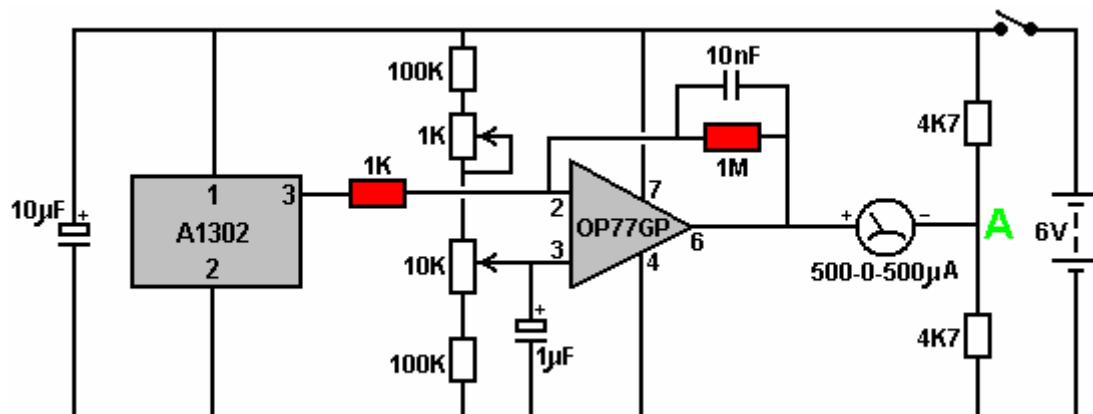
attrezzature e di certo non è necessario fino a quando non sono abbastanza familiarità con la costruzione di prototipi. E' abbastanza facile da fraintendere le impostazioni di un oscilloscopio e le modalità di funzionamento prendere tempo per abituarci. Il basso costo libro "How to Use Oscilloscopes and Other Test Equipment" da RA Penfold, ISBN 0 85934 212 3 potrebbe anche essere utile quando si inizia a utilizzare un 'campo di applicazione.

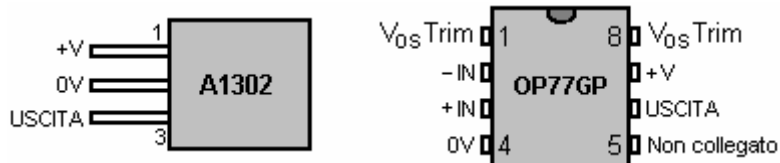
E' possibile ottenere un oscilloscopio ad un costo ragionevole con l'acquisto di seconda mano attraverso eBay. I migliori ambiti sono 'doppia traccia' che significa che può visualizzare la forma d'onda di ingresso e la forma d'onda di uscita sullo schermo contemporaneamente. Questa è una caratteristica molto utile, ma perché è la portata che hanno tale impianto vendere a prezzi più elevati. Più alta è la frequenza che il campo di applicazione in grado di gestire, il più è utile, ma ancora una volta, più alto è il prezzo di vendita. Non tutti gli ambiti sono forniti con 'punte di prova' (l'essenziale), quindi potrebbe essere necessario acquistare separatamente se il venditore vuole mantenere il suo. Ottenere il manuale per l'ambito è anche un vantaggio deciso. Un campo di applicazione a basso costo potrebbe essere simile a questo:



Misurazione del Campo Magnetico.

Persone che sperimentano con magneti permanenti, può fare uso di uno strumento che mostra la forza di un campo magnetico. Dispositivi realizzati professionalmente per fare questo tendono ad essere ben al di fuori del potere d'acquisto dello sperimentatore media che avranno già speso soldi per i materiali per i suoi prototipi. Qui è un disegno di un circuito semplice ed economico, alimentato da quattro pile AA, e utilizzando un semiconduttore ad effetto Hall come sensore:





Questo design utilizza un chip OP77GP amplificatore operazionale per amplificare il segnale di uscita dal chip A1302 che è un dispositivo ad effetto Hall. Il guadagno dell'amplificatore CC-collegata operativa viene impostata dal rapporto dei resistori 1K e 1M fissi ombreggiati nello schema elettrico, dando un guadagno di 1000.

Il funzionamento del circuito è semplice. I sei volt batteria carica il condensatore da 10 microfarad che aiuta appianare eventuali fluttuazioni della rete di alimentazione prodotti variando corrente assorbita dal circuito. La resistenza di 10K variabile è usata per impostare il display del misuratore di uscita a zero quando l'effetto Hall dispositivo non è vicino a qualsiasi magnete. La resistenza 1K variabile è lì per fare regolazioni più facile regolazione fine.

Quando il chip di A1302 incontra un campo magnetico, la tensione sul suo pin di uscita 3 cambi. Questa modifica viene ingrandita mille volte dall'amplificatore OP77GP. E 'uscita sul pin 6 è collegato ad un lato del metro display e l'altro lato del misuratore è collegato al punto "A". La tensione sul punto "A" è circa la metà della tensione di batteria. Sarebbe esattamente la metà della tensione se i due resistori 4.7K erano esattamente lo stesso valore. Questo è piuttosto improbabile in quanto vi è una tolleranza di fabbricazione, tipicamente intorno al 10% del valore nominale della resistenza. Il valore esatto della tensione sul punto "A" corrisponde la sintonizzazione OP77GP e così il multimetro legge zero fino a un campo magnetico viene rilevato. Quando ciò accade, la deflessione è direttamente proporzionale alla forza del campo magnetico.

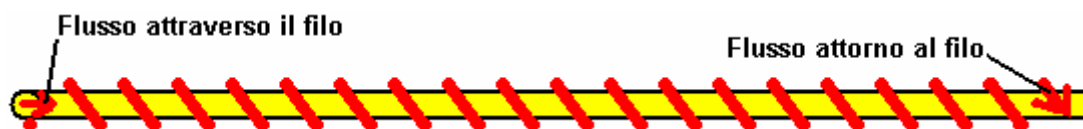
Il Stranezze.

Non è necessario conoscere le seguenti informazioni, quindi per favore sentitevi liberi di saltare e passare a qualcos'altro.

La presentazione riportato sopra si basa sulla visione convenzionale di elettronica e di potenza elettrica come insegnato nelle scuole e nelle università. Tali informazioni e concetti funziona bene per la progettazione e la costruzione di circuiti, ma questo non significa che sia del tutto corretta. Purtroppo, il mondo non è così semplice come viene generalmente fatto.

Per esempio, si dice che la corrente è un flusso di elettroni che passano attraverso i fili di un circuito alla velocità della luce. Se è vero che alcuni elettroni effettivamente fluire attraverso il metallo dei fili, la piccola percentuale di elettroni che effettivamente farlo, farlo abbastanza lentamente devono negoziare la strada attraverso il reticolo delle molecole dei metalli che costituiscono il corpo dei fili.

Nonostante questo, quando l'interruttore on / off di un circuito viene girato, i poteri circuito immediatamente, non importa quanto i fili sono. La ragione di questo è che corrente elettrica fluisce lungo i fili a velocità molto elevata anzi, ma scorre rapidamente lungo l'esterno dei fili non, rapidamente attraverso i fili. Un millesimo di secondo dopo l'accensione di un circuito, gli elettroni scorrono attraverso i fili hanno appena cominciato, mentre la corrente che fluisce lungo l'esterno dei fili è andato tutto il circuito e ritorno:



Il disegno sopra non mostra correttamente le proporzioni, come il flusso di corrente a spirale lungo l'esterno del filo dovrebbe essere centinaia di migliaia di volte più lungo rispetto a quanto mostrato, che non è pratico in un diagramma.

Il percorso effettivo preso dal flusso di corrente rende la superficie del filo di particolare importanza, e il materiale isolante è di grande importanza. Negli anni passati, produttori di filo usato per ricottura (cool down) fili di rame in aria. Questo ha creato uno strato di ossido rameico sulla superficie esterna di fili di rame, e che ha le caratteristiche strato filo diversi di filo di rame ha oggi. William Barbat nella sua domanda di brevetto rivendica che lo strato di ossido rameico può essere utilizzato nella realizzazione di dispositivi di potenza maggiore della potenza in ingresso dall'utente.

Purtroppo, il mondo non è così semplice, come potere scorre in un circuito ha almeno due componenti. La corrente elettrica che si misura con amperometro è come descritto sopra e talvolta indicato come elettricità "caldo", come quando scorre attraverso componenti, esso tende a riscaldarsi. Ma c'è un altro elemento di cui all'elettricità "a freddo", così chiamato perché tende a raffreddare i componenti verso il basso quando scorre attraverso di loro. Ad esempio, se i fili di uscita di dispositivo VTA Floyd Sweet stati cortocircuitati insieme, brina si forma sul dispositivo a causa della forte flusso di elettricità "freddo", e ottenere un "shock" da esso potrebbe dare congelamento anziché un'ustione .

"Freddo" di energia elettrica non è qualcosa di nuovo, è sempre stato lì in quanto è solo un aspetto della "elettricità". Non è stato studiato molto dalla scienza convenzionale perché nessuno degli strumenti utilizzati per la misurazione di energia elettrica "a caldo", reagiscono all'elettricità "freddo" a tutti. (In realtà, energia elettrica "a caldo", l'elettricità "freddo" e il magnetismo sono tutte le caratteristiche di un unico soggetto, che in realtà dovrebbe essere chiamato "elettromagnetismo").

Ora la spettrale bit: energia elettrica "a freddo" non scorre lungo o attraverso il filo a tutti. Invece, scorre nello spazio intorno al filo, possibilmente a cavallo sul campo magnetico provocato dalla corrente "calda". Thomas Henry Moray è famosa per la costruzione di un dispositivo che cattura energia "fredda" e ha prodotto una enorme potenza di uscita in grado di alimentare tutta una serie di normali pezzi di attrezzature elettriche. Nelle sue numerose manifestazioni pubbliche prima di essere intimidito nel silenzio e il suo equipaggiamento fracassato, ha invitato i membri del pubblico per portare un pezzo di vetro ordinario con loro. Poi, quando il suo circuito era alimentare una fila di luci, avrebbe tagliato uno dei fili e inserire il pezzo di vetro tra le estremità dei fili di taglio. Ciò ha avuto alcun effetto sensibile sul suo circuito, con la potenza scorre felicemente attraverso il vetro e attraverso il suo circuito, alimentando le luci come prima. Che non avviene con l'elettricità "caldo", ma come l'elettricità "freddo" non scorre attraverso o lungo la superficie del filo, un taglio nel cavo non è un ostacolo ad esso.

Ancora non si sa molto su di energia elettrica "a freddo". Edwin Gray snr. dimostrato lampadine alimentate da energia elettrica "a freddo" di essere immerso in acqua. Non solo i bulbi continuano a funzionare inalterato con l'acqua, ma Edwin spesso messo la mano in acqua insieme alla lampadina accesa, la sofferenza senza effetti negativi di questo modo. Nessuno di questi due effetti sono possibili con l'elettricità convenzionale, quindi per favore **non provare** a controllare.

Un altro elemento interessante è l'acqua alimentato sistema di auto prodotto da un americano Armour Nathren uomo. Il suo sistema, (tra le altre cose) comporta l'alimentazione supplementare di energia elettrica per le candele. Una cosa che lo ha sempre perplesso è che il motore non funziona con un solo filo che per il cappuccio della candela. Deve avere un secondo filo che va dal suo alimentatore supplementare al corpo del connettore in cui si avvita nel blocco motore. Prendete quel filo di distanza e il motore si arresta. Metti di nuovo e il motore gira. Ma secondo electrici convenzionali, che il filo non può essere necessario, poiché il blocco motore è collegato a massa e l'uscita di alimentazione è collegato a massa, quindi in teoria, non vi è alcuna differenza di tensione tra le estremità del filo, quindi nessuna corrente può fluire lungo il filo, quindi il filo non è necessario e non ha alcuna funzione. Beh, questo è vero per l'energia elettrica "a caldo", ma sembra possibile che il sistema Armour Nathren utilizza energia elettrica "a freddo" e l'elettricità "caldo" e l'elettricità "fredda" ha bisogno del filo in più come guida flusso per la scintilla spina.

Basta parlare che per ora. Facciamo un ulteriore passo verso la "stranezza" del mondo reale. Se, trecento anni fa, che aveva descritto i raggi X, raggi gamma, energia nucleare e segnali TV alla media istruita persona, avrebbe corso il rischio di essere rinchiuso come pazzo. Se lo si fa oggi, il vostro ascoltatore sarebbe probabilmente solo si annoia come lui sa già tutto questo e lo accetta come un dato di fatto (che è). Si prega di tenere a mente quando si leggono le seguenti informazioni. Se sembra strano e inverosimile, che è solo perché la scienza convenzionale oggi è in ritardo molto in ritardo e ancora insegnare le cose che sono state definitivamente dimostrato di essere sbagliate decenni fa.

Se si vive in un deserto e ogni giorno una società ha guidato con un camion carico di sabbia e lo ha venduto a voi per una grande quantità di denaro, che cosa pensi? Non è un buon affare per te, vero? Che cosa è che tu dici, tu non lo farebbe mai? Ma tu già lo fanno, perché non si rendono conto che la sabbia è tutto intorno a voi pronto per la presa in giro di poco costo a tutti. Molte persone hanno cercato di pubblicizzare il fatto, ma la società sabbia ha immediatamente messo a tacere in un modo o nell'altro. La società non vuole perdere l'attività di vendita è la sabbia e sicuramente non voglio che cominciate a raccogliarlo per te gratis.

Beh ... di essere perfettamente leale, non è in realtà la sabbia, è energia, ed è tutto intorno a noi, liberi per la presa. Suona un po 'come i raggi X ha trecento anni fa? Non significa che non è vero. È perfettamente vero. La progettazione di tutti i computer in oggi si basa sulle equazioni della meccanica quantistica, e mentre quelle equazioni non sono ancora perfetti, sono facilmente abbastanza buono per scopi pratici. Il problema è che il mondo visto al livello del quantum non è molto simile al mondo, pensiamo che vediamo intorno a noi e che

pensiamo di comprendere appieno. Esaminando il mondo a livello quantico dimostra che viviamo in una massa ribollente di energia incredibile. Einstein è famoso per aver affermato che la Massa è uguale a una grande quantità di energia, un fatto che viene mostrato chiaramente quando una bomba atomica fatta esplodere. Mettere in parole diverse, una piccola quantità di materia è l'equivalente di una grande quantità di energia. In realtà, energia e materia sono due aspetti diversi di una sola cosa (che potrebbe ragionevolmente essere chiamata "massa-energia").

A livello quantistico, si può notare che le particelle di materia pop in esistenza e cadere di nuovo in energia in modo continuo, ovunque in tutto l'universo. L'intero universo ribolle di energia. Questa energia non ci ha infastidito più di quanto dà fastidio l'acqua un pesce, come ci siamo evoluti in questo mare di energia e noi non ce ne accorgiamo. Non farci del male, ma se volevamo, e sapeva come, potremmo usare come gran parte di questa energia come volevamo nei secoli dei secoli. La quantità di energia che è incredibile. È stato calcolato che un centimetro cubo ovunque nell'universo contiene abbastanza energia per creare tutta la materia che possiamo vedere in tutto l'universo. Pensate a quanti centimetri cubici ci sono sulla Terra ... il Sistema Solare ... nostra Galassia ... Se ogni persona sulla Terra erano per eseguire i loro veicoli, il potere le loro case, i loro aerei volano, ecc ecc per i prossimi milioni di anni, non avrebbe la minima ammaccatura l'energia contenuta in un millimetro cubo dell'universo. Questa non è una teoria, è un fatto. (Vuoi comprare un grande mucchio di sabbia -? Ho un carico di poco più di qui ...). Questo campo grande energia è andato sotto nomi diversi nel corso degli anni. Un nome popolare in questo momento è la "Zero-Point Energy Field", ed è responsabile di tutto ciò che accade nell'universo. E 'competenze di vita. Essa compensa in equilibrio in tutto il mondo, che è uno dei motivi che rende difficile rendersi conto che è tutto intorno a noi.

Tom Reardon è un uomo americano con capacità notevoli e una notevole conoscenza approfondita di come il mondo funziona in realtà. Le sue affermazioni sono generalmente basate su criteri di laboratorio collaudate sostenute dal suo alto livello di competenze matematiche che gli danno una comprensione ulteriore delle cose. Egli spiega come l'elettricità funziona realmente nei circuiti, ed è niente come il sistema insegnato nelle scuole e nelle università. Riteniamo che quando attribuiscono una batteria di un circuito elettrico, la batteria forza una corrente attraverso i fili del circuito. Scusa capo - è in realtà niente di tutto questo a tutti. La potenza nel circuito proviene direttamente dallo Zero-Point Energy Field e ha molto poco a che fare con la batteria a tutti. Tendiamo a pensare di "usare up" potere, ma che non è solo possibile. L'energia non può essere distrutta o "usato" il massimo che si può fare è di cambiare da una forma all'altra. Si eseguirà "lavoro" (apparecchiature di potenza, produzione di calore, generare il freddo ...) quando cambia da una forma ad un'altra, ma se si inverte il processo e riconvertirlo alla sua forma originale, esso deve svolgere un'altra partita di "lavorare" durante la conversione e finiscono per tornare esattamente nello stesso stato in cui è iniziato da, pur avendo effettuato due lotti di "lavoro" durante l'operazione.

Una batteria non fornisce energia ad un circuito di alimentazione. Invece, quello che succede è che l'azione chimica all'interno della batteria provoca cariche negative per raccogliere al terminal "meno" di la batteria si ricarica e positivo per raccogliere insieme al morsetto "plus" della batteria. Questi due close-insieme "poli" della batteria sono chiamato "dipolo" (due poli opposti vicino l'un l'altro) e hanno un effetto sulla Zero-Point Energy Field, che è ovunque. Il polo "Plus" della batteria provoca un gruppo enorme di cariche di energia di punto zero del campo negativi a raggrupparsi intorno ad esso. Allo stesso modo, il polo "meno" della batteria provoca una raccolta massiccia di ZPE ("Zero-Point Energy") cariche positive per raccogliere intorno. Non solo queste accuse si riuniscono attorno ai poli della batteria, ma uno squilibrio nel campo energetico viene creata e le spese ZPE continuano ad arrivare ai poli e si irradiano in tutte le direzioni in un flusso continuo di energia incredibile.

Quindi, non c'è la batteria nuovo fiammante seduto lì, non collegato a nulla, eppure provoca flussi di energia di massa per irradiare dai suoi terminali in ogni direzione. Noi non ce ne accorgiamo, perché l'energia fluisce liberamente attraverso di noi e non possiamo sentire e nessuno dei nostri strumenti convenzionali, come voltmetri, amperometri, oscilloscopi, ecc reagire affatto.

La situazione cambia immediatamente se si collega un circuito alla batteria. Il circuito fornisce un percorso di flusso per l'energia ZPE fluire lungo e una notevole quantità di energia scorre vicino i fili del circuito, in realtà alimentare il circuito per una frazione di secondo fino a raggiungere la batteria "polo" all'estremità della circuito. Quando si arriva lì si asciuga subito fuori il palo, distruggendola completamente. La calma campo ZPE verso il basso e il flusso di energia cessa. Ma la nostra batteria fidato fa subito tutto di nuovo, usando il suo energia chimica per creare il "dipolo" ancora una volta, e lo squilibrio del campo ZPE ricomincia. E 'perché la batteria deve utilizzare la sua energia chimica per tutto il tempo, la creazione e ri-creazione e ri-creazione è "dipolo" che corre lungo e cessa alla fine di essere in grado di creare il dipolo più - risultato: non più nel circuito di alimentazione.

Mi dispiace rovinare l'illusione, ma la batteria non ha mai fatto alimentare il circuito stesso, che ha agito solo come incanalare dispositivo per la Zero-Point Energy Field. Di passaggio, Corrente continua ("CC") in realtà non è una corrente continua a tutti, ma invece è un flusso di impulsi CC con una frequenza incredibilmente alto - modo più alto di quanto si può misurare al momento. La velocità degli impulsi è così grande che sembra continuo a noi, un po 'come le immagini ferme individuali che sono i fotogrammi di un film, sembra essere un'immagine in

movimento a noi se vengono riprodotti uno dopo l'altro a una velocità di 25 per secondo - sembra continuo movimento a noi, ma in realtà, si tratta di una rapida serie di immagini fisse.

Il modo in cui una batteria di "dipolo" lavora sulla Zero-Point Energy Field è un po' come il modo in cui agisce una lente di ingrandimento sulla luce del sole. I raggi del sole vengono concentrati in un punto, focalizzata dalla lente. Si può accendere un fuoco con la lente, e sarebbe facile pensare che la lente ha iniziato l'incendio, quando in realtà, sono i raggi del sole che ha iniziato il fuoco e la lente solo influenzato una zona del grande "campo" della luce del sole, alzando la temperatura in un solo punto.

Mentre si tende a pensare ad un "dipolo" essere generato da una batteria, lo stesso effetto viene creato anche da un magnete, se un elettromagnete o un magnete permanente - ricorda che l'elettricità e il magnetismo sono due facce della stessa entità. È possibile, ma non facile, per catturare l'energia che scorre fuori dalla interferenza con il campo ZPE causato dai poli di un magnete. Ad esempio, Hans Coler è riuscito a fare questo con un dispositivo completamente passivo che, se impostato correttamente, potrebbe produrre energia elettrica, ora dopo ora da apparentemente "nulla" (beh, in realtà, il campo ZPE). Roy Meyers anche lo ha fatto con la sua serie brevettata di magneti e piastre di zinco - completamente passivi, senza parti in movimento a tutti, senza batteria e senza circuito.

Patrick Kelly

<http://www.free-energy-info.tuks.nl>