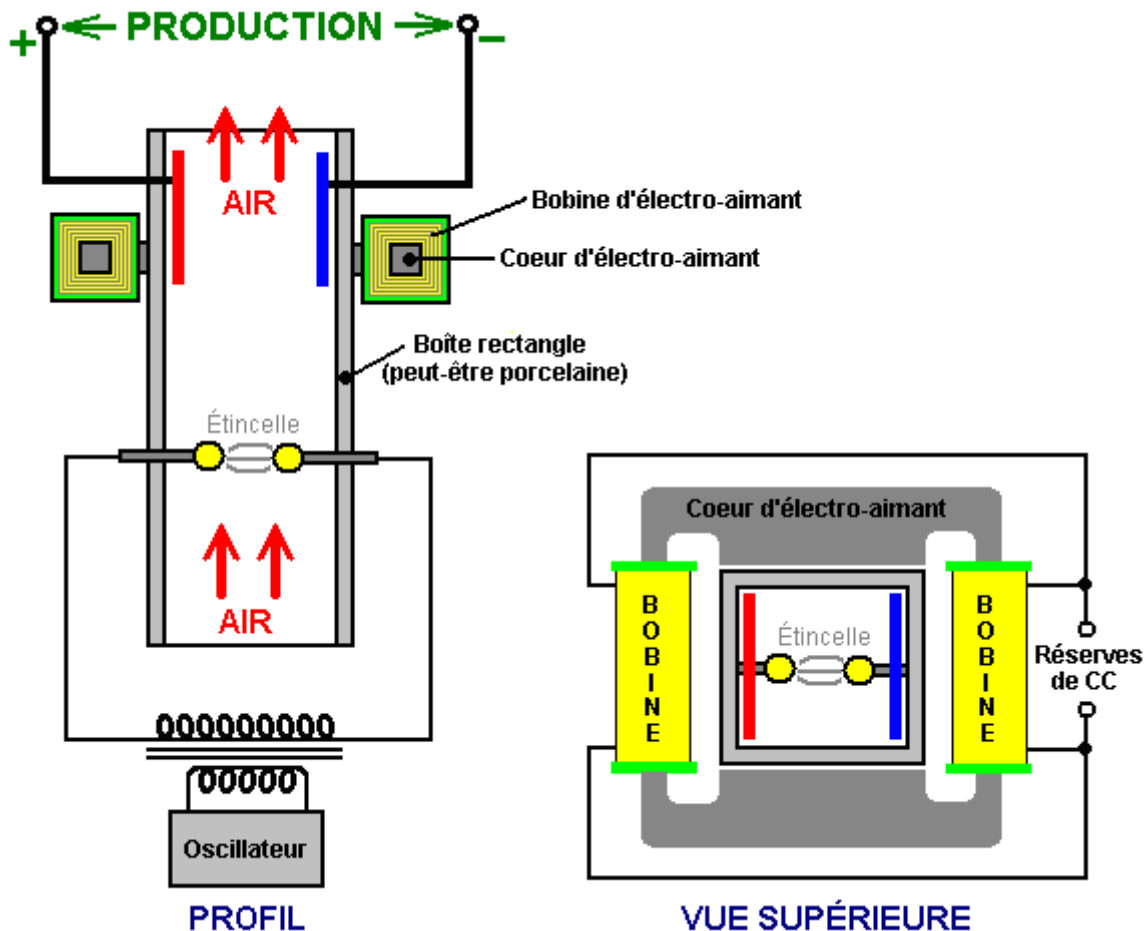


Le chapitre 11 : d'Autres Artifices et Théories

Le Générateur de Pouvoir de Nikola Tesla.

Nikola Tesla a aussi conçu un artifice à ramasser l'énergie de l'air. Autant que je prends conscience, il n'a jamais été fait breveter et je n'ai jamais vu de spécification de sa production. Peut-être c'était un des échecs de Tesla, mais personnellement, j'en doute. Il pourrait faire une expérience très intéressante ainsi voir quel niveau de production peut être accompli en l'utilisant. La construction est montrée ici :



C'est essentiellement, un cylindre rectangle qui contient deux électrodes sphériques comme une machine Wimshurst. Le cylindre est placé verticalement, pour que quand les électrodes sont actionnées en haut avec le haut voltage pour créer des décharges par étincelles, l'air à l'intérieur du cylindre soit chauffé qui le fait monter en haut le cylindre. L'air chauffé est ionisé, donc un champ magnétique produit par un électro-aimant environnant, fait les ions chargés bouger aux côtés opposés du cylindre. Les plaques d'électrode placées à l'intérieur du cylindre, fournissent un sentier électrique à l'excès les charges positives et négatives pour couler ensemble par la charge - l'éclairage, en chauffant ou les circuits automobiles d'une manière caractéristique.

Sur la surface, ce système aurait l'air d'être à moins de 100 % efficace, dans cela la quantité de pouvoir s'est appliquée à l'artifice de le faire opérer devrait être moins que la quantité de pouvoir tiré de cela pour conduire des charges utiles. Je ne suis pas sûr que c'est nécessairement ainsi. Premièrement, l'air contient déjà des ions chargés avant que cet artifice commence à produire plus. Ces ions naturellement se produisant gagnent dans le nombre quand un orage est probable, même à la mesure de donner une migraine à beaucoup de personnes par leur présence. Ces ions naturellement se produisant seront ramassés par cet artifice et sans n'importe quelle contribution pouvoir devait les créer, ils sont capables de fournir la puissance de sortie.

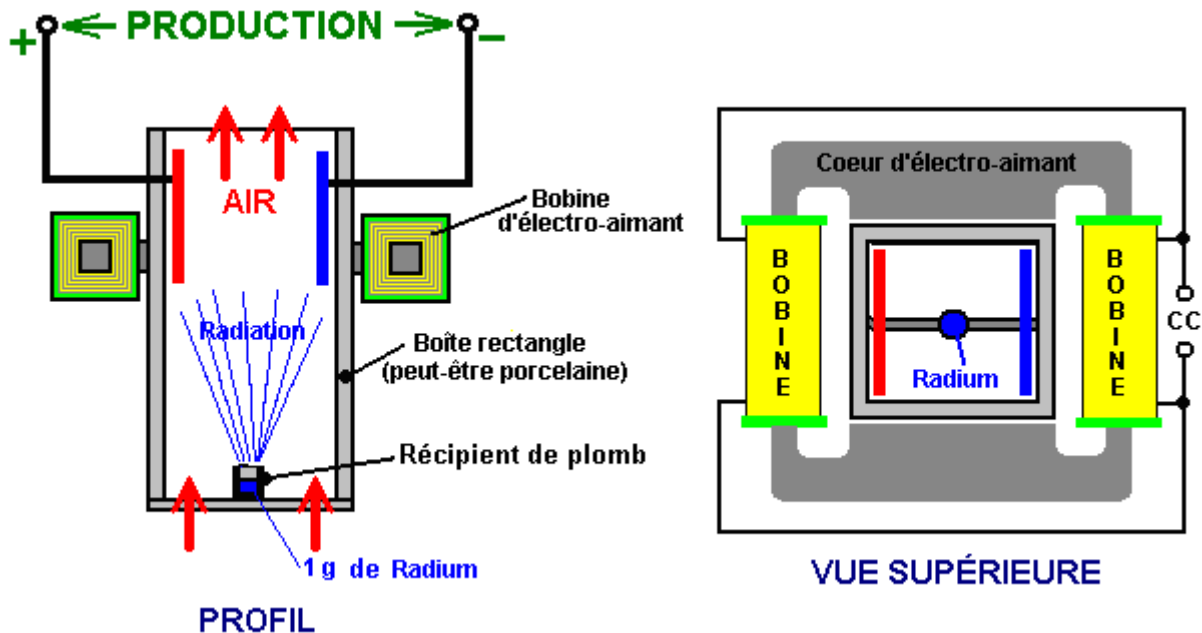
Aussi, la terre entière est plongée dans le champ d'énergie de point zéro. Cela bouillonne l'énergie au niveau quantique dont les effets peuvent être vus même au 'zéro absolu'. Ce champ est fait de petits effets au hasard qui le fait durement pour en obtenir l'énergie utile directement. Le champ doit être structuré avant que l'énergie peut en être tirée. Une façon de le faire est de mettre en ligne le champ avec un événement qui provoque des signes cohérents d'énergie de briller vers l'extérieur comme une 'énergie radieuse' le signe - quelque chose comme les ondulations provoquées sur la surface d'un étang d'eau immobile quand une grande pierre est baissée verticalement dans l'eau. L'ondulation 'les signes' bouge vers l'extérieur 'de l'événement' jusqu'à ce qu'ils

atteignent la banque de l'étang. S'il y avait un générateur attaché à un flotteur dans l'étang, il serait possible de ramasser un peu d'énergie des ondulations. Le même peut être fait avec la 'énergie radiuse' les signes si vous pouvez les créer et savoir comment ramasser l'énergie d'eux.

Les signes d'énergie radioux peuvent être formés par les poulx électriques unidirectionnels pointus très courts. Les poulx moins que centième d'une seconde sont convenables pour cela. Une façon de créer les poulx de ce type utilise un trou d'étincelle. Dans l'artifice de Tesla montré ci-dessus, les étincelles sont produites constamment. Ces étincelles produiront des signes d'énergie radioux brillant dehors à angle droit à l'étincelle. Sans un doute, le cylindre vertical aura une masse d'énergie radiuse le jaillissant quand il est fait marcher. C'est en plus des ions aériens qui sont ramassés. La seule question est si vraiment l'arrangement de plaque d'électrode montré est capable du fait de ramasser n'importe laquelle de cette énergie d'excès. En considérant l'artifice de pick-up métallique utilisé par Edwin Gray pour capturer l'énergie radiuse comme décrit ci-dessous, il semble extrêmement probable que dont certains l'énergie supplémentaire est, en fait, ramassée et utilisée au pouvoir les charges.

Il devrait être noté que l'artifice de Tesla montré ci-dessus, produira la radiation UV au même titre que n'importe quel MIG ou collera le soudeur fait, donc le soin devrait être exercé pour éviter de regarder l'arc ou permettre à l'UV de briller sur votre peau, même si la peau est couverte en habillant. Vous pouvez recevoir le coup de soleil sérieux par les vêtements fins s'il est fait subir à la forte radiation UV. Aussi, l'interférence radio sera probablement produite par l'arc, ainsi en cachant devrait être fourni pendant n'importe quelles épreuves. **AVERTISSEMENT** : Tesla a par hasard découvert que les décharges par étincelles électriques dans l'air, enflamment-vous et brûlez de l'oxygène atmosphérique et un azote, en produisant des signes de 12,000,000 de volts. L'oxygène et l'azote, tant ci-dessous atomique numéro 19 sont ainsi transmués dans l'alpha que les charges bêta (les nucléus d'hélium enlevés avec 2 charge chacun et les électrons avec-1 charges chacun) par la radiation puissante produite, en ayant un potentiel de voltage de 12 Mev. C'est presque trois fois le niveau Mev de radiation de gamma émise par le radium, cela peut bien être la raison pourquoi Tesla n'a pas rendu l'artifice public montré ci-dessus et si vous décidez de faire des expériences avec cela, prenez s'il vous plaît conscience du hasard potentiel de cette radiation.

Une variation sur le susdit artifice de Tesla est donnée dans le livre "Physical Chemistry" par E. A. Moelwyn-Hughes, la Presse de Pergamon, Oxford 1965, la page 224. Rutherford et Geiger ont déterminé le fait que le radium diffuse des particules alpha au rythme 34,000,000,000 par seconde, chacun ayant deux unités de charge positive à 4.5 millions de volts électroniques. C'est une quantité chancelante d'énergie qui ionise l'air à l'intérieur de l'habitation et produit assez de pouvoir d'être capable de remplacer le Quatre complexe de pouvoir de Coins entier indéfiniment.



La variation de l'artifice de Tesla montré ci-dessus, soutient le premier récipient avec son gramme de radium sur une courroie à travers le fond de l'habitation. La radiation ionise l'air et le champ magnétique sépare les charges et les dirige vers les côtés opposés de l'habitation, être recueilli et utilisé via les plaques d'électrode. Il n'a pas l'air d'y avoir n'importe quelle raison pourquoi de forts aimants permanents ne devraient pas être utilisés au lieu de l'électro-aimant de courant continu montré.

Le Brevet de Générateur de Pouvoir de Dr Harold Aspden.

Les scientifiques admettent librement que plus de 80 % de la question et de l'énergie dans l'univers est "la question sombre" et "l'énergie sombre" où "sombre" signifie seulement que nous ne pouvons pas sans hésiter voir que la forme de question et d'énergie. De scientifique britannique hautement respecté Dr Harold Aspden, a été décerné un brevet pour un système pour recueillir cette énergie directement. Le brevet, qui est un de plusieurs brevets semblables inclus dans cet eBook, est reproduit ici :

Brevet GB2390941

Le 21 janvier 2004

Inventeur: Dr. Harold Aspden

GÉNÉRATION ÉLECTRIQUE PRODUISANT L'APPAREIL

Résumé

Un artifice produisant électrique inclut deux condensateurs **1** et **2**, chacun ayant une paire d'électrodes concentriques et en série la connexion aux inducteurs **3** et **4**. Chaque condensateur fait raccorder une électrode à une haute source de courant continu de voltage **5** et un autre a communiqué à un voltage bas ou aux **6** terminaux de terre. Une Puissance à la sortie de courant alternatif peut être produite des terminus entre chaque condensateur et inducteur ou d'un transformateur où l'inducteur est la sinuosité primaire. La production d'électricité peut être soutenue en tirant l'énergie du médium à vide entourant les électrodes.

Champ de l'Invention

Cette invention s'entend à un moyen nouvel et non-conventionnel pour la génération de génération électrique. La source d'énergie est les enfers quantiques d'espace, le médium d'éther de l'état à vide, longtemps reconnu pour sa capacité de permettre l'entreposage d'énergie électrique de terrain en réagissant comme sa charge intrinsèque est déplacée, un processus compris par les physiciens en ce qui concerne les conclusions de recherche d'Employé de bureau Maxwell.

Fond de l'Invention

L'état actuel de l'art de génération de génération électrique ne reconnaît pas la possibilité de taper finalement l'énergie de l'éther. La physique est enseignée sur la base que l'énergie ne peut pas être créée ou détruite, vu qu'il est conservé dans tous les processus physiques, bien qu'il puisse être dégradé dans son usage, comme en brûlant des hydrocarbures et de la conversion en chaleur qui dissipe comme par la radiation dans l'espace cosmique. On ne juge pas que l'éther comme une source ou comme un absorber d'énergie serve n'importe quel rôle spécifique dans la physique de déploiement d'énergie, cela ayant été écarté de la considération en invoquant la notion de 'énergie de terrain' sans admettre la réalité physique spécifique de quelque chose dans l'espace qui représente les propriétés impliquées.

Les physiciens théoriques ont, venez pourtant pour penser que l'espace dépourvu de question est quand même une mer bouillonnant de sujet d'activité aux fluctuations d'énergie sporadiques qui peuvent créer des paires de positron électronique qui existent momentanément avant le fait de gâter en arrière dans leurs enfers quantiques. Pourtant ces mêmes physiciens nient toute la possibilité que cette ressource d'énergie d'espace lui-même peut être exploitée pour fournir le pouvoir utile sur une échelle assez grande pour égaler le rôle joué par les usines d'énergie atomique et le combustible fossile produisant des installations.

Avec curiosité, ils souscrivent vraiment à la conviction qu'un jour ils peuvent être en mesure de produire le pouvoir sur une échelle commerciale réalisable des réacteurs de fusion par les processus copiants qu'ils croient soutient la production de chaleur du Soleil comme l'hydrogène est transmué dans de différentes formes atomiques. Par contraste avec cet objectif assez insaisissable, il ayant prouvé au-delà de la portée même après moitié de siècle d'effort, cette invention est fondé sur le succès dans le fait de produire le pouvoir en copiant, pas la décadence d'énergie en avant du Soleil, mais plutôt un processus semblable à cela par lequel le Soleil lui-même a été créé de l'énergie tirée du médium d'éther enveloppant.

L'invention à être décrite ci-dessous a émergé d'une enquête de profondeur théorique dans les propriétés de l'éther et tout à fait indépendamment de n'importe laquelle des revendications bien connues de record publié qui présentent à la frange de littérature scientifique principale. Un compte récent et très bien présenté de quelles quantités à un siècle d'histoire d'énergie pertinente sont le livre 'The Search for Free Energy' auteur Keith Tutt, publié en 2001 par Simon Schuster (ISBN 0-684-86660-9). Ici dans ce livre est un fond complet d'informations concernant les artifices d'énergie de plusieurs chercheurs, mais les références à Nikola Tesla et à T. Henry Moray est particulièrement approprié envers le sujet de cette invention et, en imposant une restriction à ce qui peut être légitimement réclamé par cette application brevetée, ils servent aussi comme une base pour une leçon très importante à ceux s'engageant dans ce champ d'invention.

La leçon est qu'il n'est pas suffisant de construire et démontrer quelque chose que les travaux, si vous ne comprenez pas complètement pourquoi que vous avez conçu vraiment travaille. C'est surtout le cas ici où on réclame une source d'énergie jusqu'à présent inconnue. L'invention à être décrite au-dessous de la volonté, dans son sens le plus large, a l'air d'être tout à fait semblable à que On dit que T. Henry Moray ait démontré dans la présentation que la génération électrique substantielle pourrait apparemment être tirée de l'éther en utilisant une antenne métallique simple cordée entre deux pôles.

Pourtant, comme sera vu, l'antenne n'est pas nécessaire et la raison est que la source d'énergie n'est pas l'émission radiuse par un peu de processus impliquant la propagation d'onde radioélectrique par l'anthère, mais plutôt ce qui peut le mieux être décrit comme une serrure de phase qui couple l'appareil avec le mouvement quantifié de charge d'éther électrique. Il y a une technique, être décrit ci-dessous, par lequel il est possible d'exploiter cette condition de serrure de phase en montant une oscillation d'énergie impliquant une composante d'appareil et son éther enveloppant, le résultat étant cette énergie dans une forme électrique tout de suite utile est importé dans l'appareil de cet éther.

Description Brève de l'Invention

Selon; à un aspect de l'invention, un circuit de livraison de pouvoir électrique comprend deux condensateurs, chacun ayant une paire d'électrodes formées par une paire de cylindres en métal ayant des haches concentriques, chaque condensateur ayant un inducteur associé connecté de série à cela pour former une unité d'inducteur de condensateur, les moyens d'excitation de voltage de courant continu raccordés à une combinaison parallèle des deux unités d'inducteur de condensateur, par quoi appliquer entre les électrodes correspondantes des condensateurs un voltage d'inclination de courant continu que primes eux avec la charge électrique et les terminus de puissance à la sortie, un à chaque point de connexion entre un condensateur et son inducteur associé, par quoi prévoir une puissance à la sortie de courant alternatif par suite des oscillations de charge électrique entre les deux condensateurs à la fréquence résonnante des unités d'inducteur de condensateur.

Selon un autre aspect de l'invention, un circuit de livraison de pouvoir électrique comprend deux condensateurs, chacun ayant une paire d'électrodes formées par une paire de cylindres en métal ayant des haches concentriques, chaque condensateur ayant un inducteur associé connecté de série à cela pour former une unité d'inducteur de condensateur, les moyens d'excitation de voltage de courant continu raccordés à une combinaison parallèle des deux unités d'inducteur de condensateur, par quoi faire une demande entre les électrodes correspondantes des condensateurs, un voltage d'inclination de courant continu que primes eux avec la charge électrique, chaque inducteur étant la sinuosité primaire d'un transformateur électrique, dont la sinuosité secondaire sert pour fournir une puissance à la sortie de courant alternatif par suite des oscillations de charge électrique entre les deux condensateurs à la fréquence résonnante des unités d'inducteur de condensateur.

Selon une caractéristique de l'invention les condensateurs n'ont aucun médium diélectrique solide ou liquide intervenant séparant leurs électrodes concentriques.

Selon une autre caractéristique de l'invention, deux inducteurs sont couplés électromagnétiquement en ayant un coeur de ferrite commun et leurs windings primaires sont raccordés à leurs condensateurs associés dans la configuration de polarité qui assure que, dans leur charge publique, électrique mutuellement résonnante est échangé entre les deux condensateurs.

Selon encore autre caractéristique de l'invention, les haches centrales des deux condensateurs d'électrode cylindriques sont mutuellement parallèles.

Selon une caractéristique de plus de l'invention, un système de livraison de génération électrique comprend une pluralité de ces circuits de livraison de pouvoir électriques, où les haches centrales ont de différentes orientations angulaires comme entre les différents circuits.

Selon une caractéristique toujours de plus de l'invention, dans un tel système de livraison de pouvoir, la différence dans l'orientation angulaire des haches centrales est au moins 60° .

Description Brève des Dessins

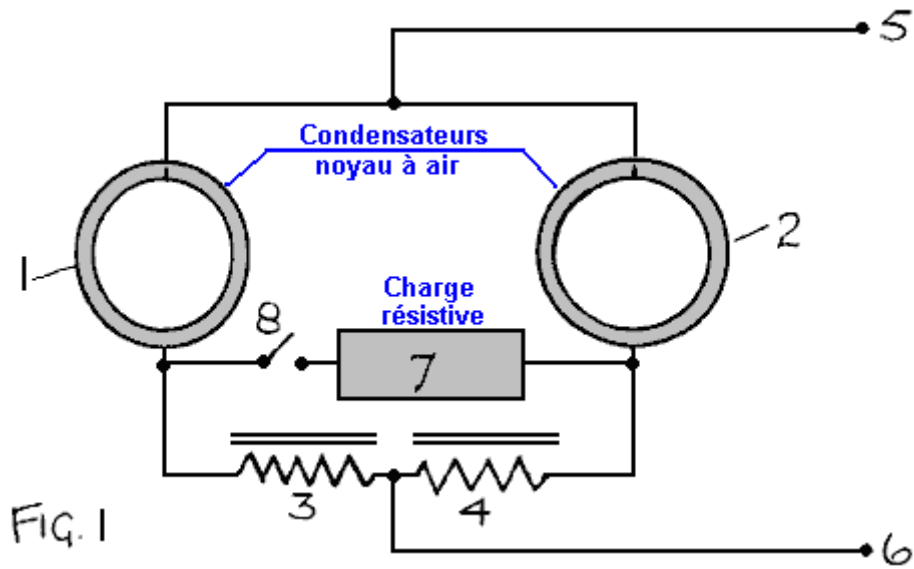


Fig.1 montre une génération électrique produisant le circuit incorporant deux condensateurs cylindriques concentriques ayant des haches centrales qui sont parallèles.

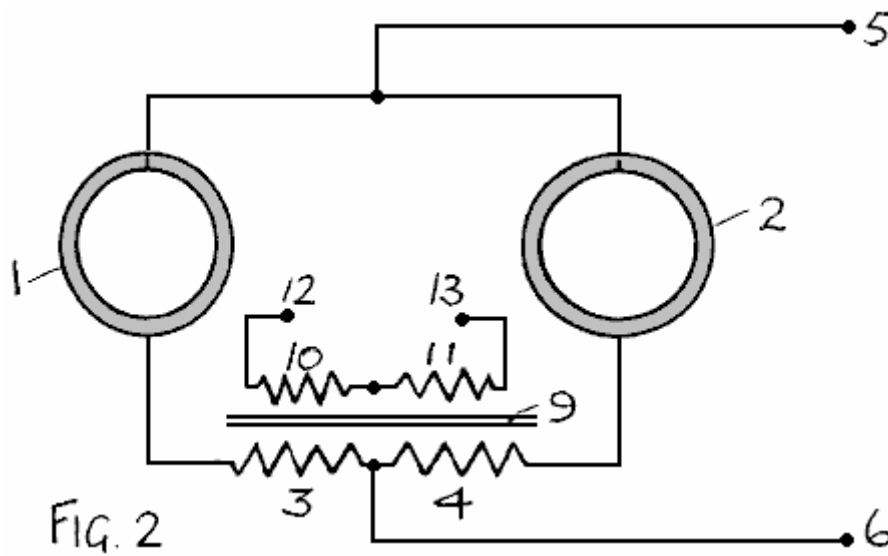


Fig.2 montre une version modifiée du circuit de **Fig.1** avec un système de transformateur fournissant les inducteurs et une sinuosité de production.

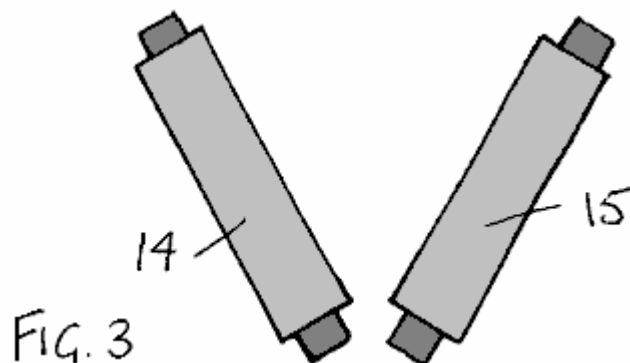


Fig.3 illustre un système mutuellement incliné de condensateur comprenant deux paires de condensateurs cylindriques concentriques.

Description Détaillée de l'Invention

L'invention tire l'énergie de l'éther. Pour comprendre pourquoi l'invention travaille, on doit comprendre le processus par lequel l'éther conserve l'énergie quand un champ électrique est monté à travers le diélectrique séparant deux plaques de condensateur. De plus, on doit comprendre les moyens par lesquels l'éther détermine le quantum d'action, spécialement dans la forme du Bohr magneton et l'unité de vitesse angulaire reliée à Planck constant.

Il n'est pas suffisant d'imaginer que la charge électrique dans l'éther est déplacée d'une position de reste dans un continuum de base de polarité de charge opposée à laquelle il est attiré par une force de restitution. Effectivement, il faut considérer une telle action pour être superposé sur un système de charge qui a un mouvement de vibration sous-tendant, un thème de théorie quantique associé au physicien allemand Heisenberg (Zitter-bewegung, qui a le dictionnaire signifiant 'le mouvement de fluctuation Circulaire, du tour'). Quand ces deux facteurs sont combinés et la contrainte ajoutée d'être là une serrure de phase qui garde ce mouvement de vibration dans le synchronisme comme entre les charges, on constate que la théorie physique impliquée a quelques conséquences très intéressantes.

Une de ces conséquences est qu'un volume sphérique ou cylindrique d'éther, en lançant à bras-le-corps d'un axe central, acquerra un moment magnétique et montera un champ électrique à l'intérieur de cette sphère ou de cylindre qui est dirigé radialement en ce qui concerne l'axe de tour. Une analyse sommaire est présentée dans l'Appendice à cette spécification, être, partiellement une citation des pages 31-33 d'un livret intitulé 'la Théorie de Gravitation' que le Candidat de cette invention, Dr Harold Aspden, authored en 1959 et a dûment publiée au début de 1960.

L'induction de charge électrique par le 'tour d'éther' s'est trouvée présent montrée pour donner une base physique, tant qualitative que quantitative, pour le moment geomagnetic, la propriété de Terre de corps du fait de monter un champ magnétique qui a créé le Nord magnétique et les Pôles Suds au rejeton de latitudes des pôles géographiques, avec l'axe polaire geomagnetic precessing lentement autour de l'axe de tour de la Terre à un taux de centaines d'ans par révolution. En identifiant sa source comme une rotation d'une sphère d'éther coextensive avec la Terre de corps, un volume d'éther quant auquel la Terre pourrait avoir une composante de mouvement bien que la fréquence de tour d'éther soit égale à celle de la Terre, cela axial penche d'environ 17 degrés a une explication physique. Pourtant, cet aspect du rôle de l'éther n'a été vu au temps comme l'offre de rien de promesse sur le plan technologique. La physique impliquée est quand même très pertinente et directement appropriée envers les expériences sur lesquelles cette invention est fondée, dont les conclusions seraient autrement tout à fait déconcertantes scientifiquement.

Le candidat a, au cours des environ 40 ans depuis que la théorie a été d'abord publiée, donnée beaucoup de considération à l'implication théorique qui, de même que le tour d'éther peut monter le déplacement de charge électrique à l'intérieur coextensive la question, donc le fait de monter d'un champ électrique dirigé radialement en ce qui concerne un axe s peut inciter le tour d'éther de cet axe et avec cela développe la vitesse angulaire. Effectivement, dans les publications en avant de l'auteur sur ce sujet, comme, par exemple, 'Physics Unified' publié en 1980 par Sabbeton Publications, P.O. Box 35, Southampton, England (ISBN 0 85056 0098), il est montré comment le commencement de la force de gravitation quand un éther en désordre consolidé dans une forme structurée ordonnée a fait des protons accrêter plus rapidement que les électrons, par suite de leur plus haut taux réciproque d'accélération gravitationnelle. Cela a créé des étoiles avec toute la charge positive initiale et le tour d'éther associé s'est ensuivi dans les étoiles acquérant leurs états de tour et répandant la question qui s'est unie dans les planètes qui partagent la vitesse angulaire si produite. L'éther avec sa propriété de tour comme rattaché par sa densité de charge électrique selon la formule présentée dans l'Appendice est donc le facteur clé si nous essayons de représenter la création des étoiles qui peuplent notre univers.

Cette même formule, pourtant, est tout aussi valide si appliqué la circonstance où un champ électrique radial est monté entre les électrodes cylindriques concentriques d'un condensateur formé autour d'un cylindre diélectrique creux. Il nous dit comment vite l'éther dans ce diélectrique tournera. L'analyse théorique liée montre que la caractéristique de serrure de phase quantique de l'éther importe du monde d'éther externe une quantité d'énergie égale à que fourni dans le fait de monter l'éther charge le déplacement, cette énergie importée étant la correspondance d'énergie dynamique; à l'éther acquis vitesse angulaire. Guidé par l'argument concernant la création stellaire on peut voir que cet éther la vitesse angulaire peut être transférée pour importer et ce processus a aussi ses implications de transfert d'énergie.

Pourtant, on peut se demander ce qui arrive si, après le fait de monter un champ électrique radial dans ce condensateur ayant des électrodes concentriques, le voltage appliqué est réduit, en retirant ainsi l'énergie électrique de terrain du condensateur. Le présent d'énergie importé dans la forme d'énergie cinétique comme une coquille cylindrique de tours d'éther de l'axe central du condensateur aura tendance à soutenir le déplacement de charge électrique. Pour conserver l'énergie, depuis la serrure de phase d'éther ne peut pas forcer l'expulsion d'énergie en obligeant l'univers d'éther enveloppant à se conserver dans le pas, cette énergie peut seulement être répandue en l'augmentant a libéré electrostatically. Autrement dit, le résultat net consiste en ce qu'un en haut et en bas de la fluctuation de la condition de charge électrique du condensateur doit donner lieu à une production d'énergie électrique c'est-à-dire pour le diélectrique le plus bas constant (le permittivity du vide), doubler la contribution dans chaque cycle de changement. On peut alors envisager une oscillation s'aggravant dans le contenu d'énergie actionné presque entièrement par la contribution d'éther avant que l'on tape dans cette source de pouvoir de tirer l'énergie à un taux en accord avec l'opération ferme.

C'est, évidemment, une prédiction déroutante qu'aucun physicien ne pourrait imaginer comme étant du tout possible et encore, étant donné la pertinence de l'argument théorique impliqué, appliqué au phénomène de geomagnetism et la création stellaire, qui sont soutenus par la forte évidence dans ce livre 'Physics Unified', dès qu'une telle notion est conçue il doit sûrement être mis à l'épreuve par l'expérience. Cela alors, après les décades d'effort avant que cette prise de conscience s'est levée, est la base sur laquelle le Candidat est seulement maintenant venu pour apprécier les possibilités technologiques stupéfiantes qui sont avant nous et affirme par cette spécification brevetée que l'énergie peut en fait être tapée de l'éther sur une échelle commercialement réalisable.

Étant donné que la théorie d'éther indique que la forme spéciale de condensateur décrivait au-dessus de la volonté, si le sujet à une condition de charge oscillatoire, produisez un excès d'énergie, une question pour réfléchir est pourquoi un tel phénomène ne s'est pas manifesté dans les expériences de type de banc exécutées dans de nombreux laboratoires électriques pendant les cent ans passés. Apparemment l'implication est que le condensateur exposera une résistance négative si utilisé avec un inducteur comme une composante dans ce qui deviendrait un circuit résonnant de soi. La réponse à cela peut être que si un tel phénomène s'est produit il a passé inobservé ou été considéré comme faux ou concernant le bruit, étant quelque chose de raccordé avec l'interférence radio etc. Autrement et comme une fonction de la grandeur et de l'échelle de l'appareil, l'effet peut avoir manqué une gâchette excitante devait surmonter un seuil d'énergie mis par de tels facteurs que les potentiels de contact ou de résistance de contact de circuit aussi bien que la résistance fondamentale des inducteurs qui, avec les condensateurs, forment le circuit résonnant.

Notez que, même pour un condensateur de tout à fait grandes dimensions physiques, en ayant l'égard à son logement sur le haut d'un banc de laboratoire, la capacité réelle est nécessairement tout à fait petite. être de l'ordre d'un billionième d'un farad. Cela signifie qu'une fluctuation de charge de condensateur de l'ordre d'un volt impliquerait seulement des fluctuations d'énergie qui ont de l'ordre d'un billionième d'un joule par cycle. La situation est tout à fait différente si par hasard un voltage d'inclination de courant continu de, disons, 5,000 volts sont appliqués au condensateur. Alors une petite fluctuation de voltage superposée rend les fluctuations d'énergie liées très beaucoup plus grandes avec la beaucoup plus grande perspective d'une résonance de soi s'aggravant étant déclenchée.

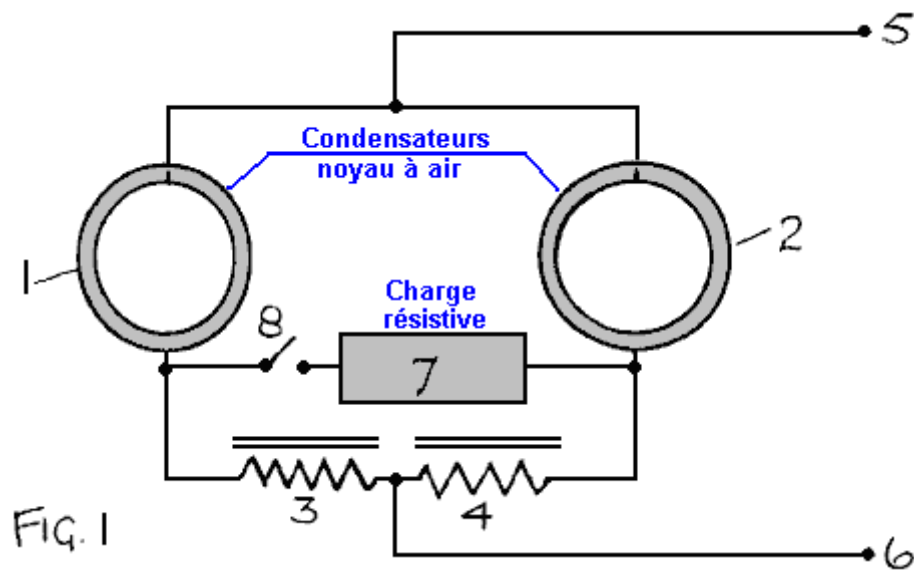
Avec cela en tête le candidat a perçu un lien préalable possible d'art avec les revendications expérimentales annoncées par Dr Moray qui, en 1929 est dit (voir des pages 46-50 des susdits - se sont référés au livre récemment publié par Keith Tutt) avoir actionné six ampoules de 100 watts plus un fer plat électrique de 575 watts standard, simplement en fournissant une connexion de terre et couplant une contribution cause une antenne métallique aérienne. L'appareil impliqué n'avait nulle autre source de pouvoir de contribution, mais a inclus un arrangement spécial de condensateurs et sans doute quelque unité d'inducteur/transformateur de haute fréquence.

Malgré l'attention prêtée aux démonstrations de Moray, il semble que les secrets impliqués dans le design et la construction de l'appareil restent inconnus et ne peuvent pas ainsi présenter dans l'art préalable de record publié. Ni, effectivement, peut l'évidence anecdotique du service d'efforts de Moray pour montrer que l'invention asservie a été mise à l'utilisation préalable. La technologie quant à comment copier l'artifice de Moray, en le supposant toujours a vraiment joué comme réclamé, doit donc être retrouvé et, effectivement, étant donné qu'il y a la référence à ses détecteurs incorporant de la substance spéciale qui était la 'pierre suédoise appelée', peut-être le diélectrique qu'il a utilisé dans sa construction de condensateur, il y a un mystère considérable pour défaire. Plus au point, pourtant, on est mené pour croire que Moray impliquait que l'énergie qu'il tapait était l'énergie radiuse tirée de l'éther, avec cette antenne présentant en évidence parce que, sans cela étant raccordé, la production d'énergie est tombée au zéro. Pourtant, comme il peut sûrement bien avoir su, on ne peut pas juste tirer le pouvoir sur une telle échelle d'un fil aérien simple cordé entre deux pôles et ainsi, sans savent comment, il aurait pensé que l'afflux d'énergie entrain de ses condensateurs via l'action de cette substance de mystère qu'il a appelée 'la Pierre suédoise'.

Le candidat ici suggère que, basé sur une pénétration dans les travaux quantiques du médium d'éther comme exposé ci-dessus, la découverte curieuse démontrée il y a les décades par Dr Moray peut avoir été attribuable au fait de monter une oscillation dans un circuit résonnant en incluant, un condensateur d'électrode cylindrique concentrique qui avait une inclination de voltage de l'ordre de mille et plus de volts nourris d'une connexion à cette antenne aérienne, mais ne tirant aucun courant significatif de cette antenne autre qu'assez à primordial son condensateur avec la charge et stimule une fluctuation de haute fréquence qui pourrait lancer une oscillation de circuit s'aggravant tapant l'énergie d'éther du tour d'éther incité dans le diélectrique de condensateur.

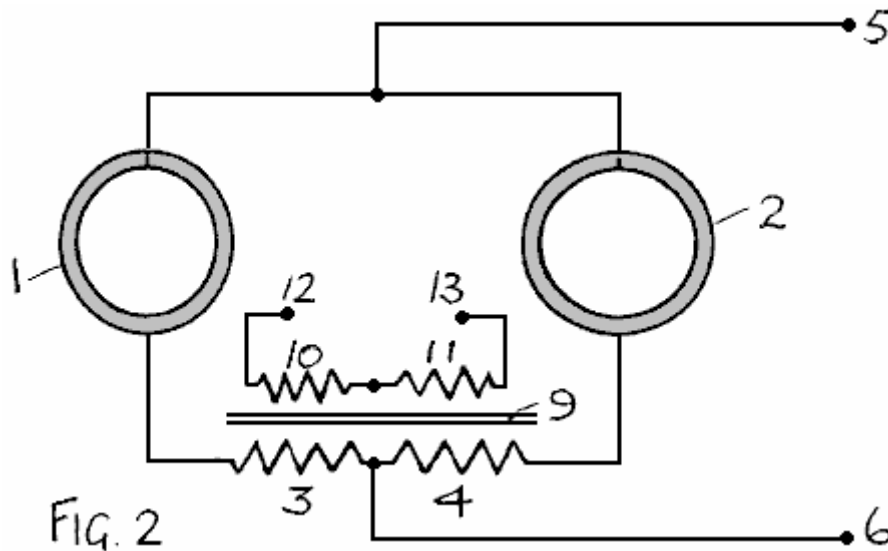
C'est la spéculation, mais il est suffisant de justifier l'intérêt du Candidat de construire un condensateur et chercher à vérifier les hypothèses juste faites. Malgré, l'alcôve de référence à Dr Moray et à la note au-dessous de Nikola concernant Tesla, auquel il mène est la nouvelle invention en vertu de la divulgation complète de détails d'opération et de fabrication de quelque chose jusqu'à présent inconnue, les moyens réels par quel exploiter une source d'énergie latente dans le médium d'éther et a jugé par ces familiers avec l'état de la connaissance d'art pour être au-delà de la portée d'homme. En outre, il y a des caractéristiques inventives supplémentaires d'une nature spéciale à cause de la façon que l'invention asservie échange l'énergie entre deux condensateurs et aussi parce que l'optimisation de puissance à la sortie d'éther des condensateurs est trouvée pour être une fonction de l'orientation des haches de condensateur quant au fond cosmique par suite de la rotation de la Terre.

Il semble ici approprié de mentionner quelque chose de décrit par Nikola Tesla dans son No. 685,958 Breveté américain. C'a été classé le 21 mars 1901 et accordé le 5 novembre 1901. Il a eu le droit : 'l'appareil pour l'Utilisation d'Énergie Radeuse'. En installant deux plaques en métal, un haut au-dessus de la terre et d'autre au niveau du sol, avec les fils raccordant les plaques pour séparer les électrodes d'un condensateur, il a été déclaré que le condensateur est devenu chargé à un très haut potentiel, la contribution d'énergie étant qui a brillé à la Terre de l'espace cosmique. Cela peut bien avoir motivé les efforts de T. Henry Moray mais, autant que l'invention de ce Candidat est concernée, aucune telle contribution des composantes aériennes est nécessaire comme une tout à fait différente source d'énergie est en train de travailler, à savoir l'activité d'énergie de vide de point zéro de nos enfers quantiques.

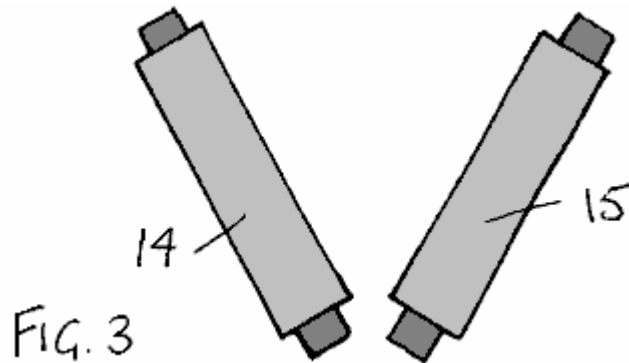


La référence maintenant à la **Fig.1**, deux condensateurs **1, 2** formé par les électrodes en métal cylindriques concentriques et le fait d'avoir leur parallèle de haches central, fait la partie d'une combinaison de circuit résonnante par chaque étant connecté de série à un inducteur **3, 4** fait d'avoir un coeur de ferrite. Leurs électrodes intérieures sont raccordées à une source de courant continu de haut voltage **5** et leurs électrodes extérieures sont séparément raccordées par leurs inducteurs correspondants à un voltage bas ou aux **6** terminaux de terre. Un artifice de charge résistif **7** est raccordé via le changement **8** entre les points de jonction des condensateurs et des inducteurs.

Dans l'opération, par suite des signaux électriques faux incités dans les inducteurs, ou à un stimulus électrique imposé fourni par les moyens non montrés, la charge électrique priming des deux condensateurs développera des oscillations comme la charge est échangée entre les deux condensateurs. Il y a l'afflux d'énergie par suite du quantum coupling de la charge électrique déplacée entre les électrodes concentriques de chaque condensateur et de l'activité quantique des enfers de l'éther enveloppant. Cela se permet une production d'énergie électrique qui est fournie sur la fermeture de changement **8**.



Se rapportant à la **Fig.2**, les inducteurs **3, 4** sont montrés pour avoir un coeur de ferrite commun **9** et avoir windings secondaire **10,11**, qui, par l'action de transformateur, peut fournir la production de génération électrique entre les terminus **12 et 13**.



L'appareil de **Fig.1** et de **Fig.2**, quand vu dans l'élévation de côté, apparaîtra comme le fait d'avoir une forme de condensateur avec une électrode cylindrique extérieure dans laquelle il y a une électrode cylindrique intérieure légèrement allongée, faciliter la connexion de haut voltage à cette électrode intérieure. Les spectacles de **Fig.3**, dans la forme schématique très simple, deux telle activité **14, 15**, avec les haches centrales des deux paires de condensateurs se sont mutuellement inclinés. Il peut, pourtant, y avoir trois ou plus telles paires de condensateurs, chaque paire constituant un circuit comme est représentée dans la **Fig.1** ou la **Fig.2**.

La raison de configurer les systèmes multiples de condensateur, chacun avec sa propre puissance à la sortie, dans une manière combinée avec les productions fusionnées pour fournir un système de production d'énergie général est que la production d'énergie d'éther de chaque unité de condensateur est une fonction d'orientation d'axe. C'est parce que l'activité quantique de l'éther a son propre axe favorisé et, comme la Terre tourne il y a la variation de l'orientation axiale relative dans un cycle quotidien. Aussi, on doit préparer des repas pour l'application de systèmes, cette invention dans une application mobile, qui implique aussi le changement d'orientation et en ayant; les configurations d'axe mutuellement inclinées de condensateur on peut être assuré que la puissance à la sortie potentielle évite la situation nulle qui peut se produire si les haches de condensateur d'un seul d'éventaire l'unité de **Fig.1** ou de **Fig.2** devait être à angle droit à l'axe de tour de quantum d'éther.

Les électrodes de condensateur peuvent avoir de la mousse de drap en métal fine et ainsi du poids clair et ne sont pas de préférence espacées à part par aucun médium diélectrique, ou liquides ou solides. Ils doivent être tenus à part par une structure de charpente d'isolation simple. La raison est, que le seul médium diélectrique qui est en vigueur dans le fonctionnement de l'invention est le médium à vide et avoir un présent diélectrique normal implique plus de capacité et ainsi l'oscillation actuelle supplémentaire sans augmentation d'énergie supplémentaire par cycle d'oscillation. L'opération d'assurance de facteur clé est le besoin pour la résistance de circuit pour être basse par rapport à la capacité qui est uniquement attribuable au médium à vide combiné avec le haut voltage priming qui améliore beaucoup la puissance à la sortie pour lester le facteur.

Les deux condensateurs d'une paire sont de préférence de la capacité identique et de la structure, comme sont les inducteurs, pour que la période d'oscillation des deux secteurs résonnants du circuit soit le même. La caractéristique de coeur de ferrite commune de la configuration de **Fig.2** aide à ce rôle.

L'appareil sera normalement conçu pour opérer à une fréquence de condensateur de l'ordre de 100 kHz ou plus et d'un voltage de 10,000 V ou plus haut et donc la production de transformateur de **Fig.2** sera préférable avec le voltage dûment réglé pour aller à l'application. Le courant alternatif de haute fréquence si produit peut alors être converti que nécessaire en utilisant la technologie appropriée de forme connue.

Appendice

L'extrait du pp 30-31 de 'The Theory of Gravitation', 1960 a imprimé la publication par le Candidat. Notez que les plus premières pages ont expliqué que l'éther comprend un système de particules électriques dans un jeu de distribution semblable au cristal cubique dans un continuum uniforme de base de polarité de charge opposée, le système de particule et le continuum tant partageant d'un mouvement orbital circulaire commun de rayon r que la vitesse relative entre les particules et le continuum étant la vitesse de lumière.

L'Effet de Rotation d'Éther

Considérez ce qui arrive quand un grand volume de l'éther tourne à bras-le-corps. Le continuum et le système de particule tournent ensemble. Il n'y aura aucun moment magnétique résultant à moins que la distribution de particule ne soit dérangée. Des troubles évidents sont l'effet centrifuge émanant de la rotation d'éther, mais pour les vitesses angulaires d'étendue trouvée dans le système solaire cet effet a de la conséquence négligeable. Un effet beaucoup plus important émane de l'action réciproque synchronisante entre les particules dans le volume tournant. Cela exige que les particules déplacent leurs points neutres à la même vitesse angulaire. Ainsi si une particule doit avoir une composante accélérée V dirigé dans l'avion de son orbite, tandis qu'en retenant un C/2 accéléré moyen, sa vitesse le long de son orbite doit être en forme $C / 2 \sin(P)$, où P est l'angle soussoigné par une ligne rejoignant la particule et le centre de son orbite quant à une donnée de référence fixée dans la charpente d'inertie. Pour satisfaire la susdite exigence le centre de l'orbite ne peut pas être le point neutre. Apparemment la particule est lointaine de ce point neutre par $r (2 V r / C)$ la romaine (P). Comme V est beaucoup moins que C que l'effet de cela est que la particule bouge autour d'une orbite circulaire dont le centre a été déplacé une distance $2 V r / C$ la verticale à V dans l'avion de l'orbite. Si V est beaucoup moins que $w x$ la romaine (A), où w est la vitesse angulaire à laquelle l'éther tourne, x est la distance de la particule d'éther de l'axe de rotation et A est l'angle de penchant de l'axe à la direction axiale commune du système de particule d'éther, cette distance de déplacement est $2 (w x r / C)$ la romaine (A). Considérez une section semblable au disque de l'éther tournant de rayon x et d'épaisseur d'unité. Alors, le déplacement de charge efficace émanant du déplacement physique efficace des particules est $2 \pi x s (2 w x r / C)$ la romaine (A). Le disque a acquis une densité de charge uniforme de $4 (w r s / C)$ la romaine (A) esu/cc. La polarité de cette charge dépend de la direction de rotation de l'éther.

Quand évalué des données d'éther déjà présentées, la densité de charge est trouvée pour être : 4.781 romaine w (A) esu/cc. Cette densité de charge représente une composante de charge qui tourne avec l'éther.

Calcul du Moment Geomagnetic

Pour la Terre, w est 7.26×10^{-5} rad/sec et A est 23.5° . Ainsi la densité de charge de la Terre est, de la susdite expression, 0.000319 esu/cc. La rotation de cette charge donne lieu à un moment magnétique de :

$(0.000319)(4 \pi / 15)w R^5 / C$ où R est ici le rayon de l'éther de la Terre.

Si R est plus grand que le rayon de la Terre (6.378×10^8 cm) par un petit facteur k, le moment magnétique théorique de la Terre devient $(1 + 5k)6.8 \times 10^{25}$ emu. Cela peut être par rapport à la valeur mesurée du moment magnétique de la Terre de 8.06×10^{25} emu.

Une limite supérieure de 0.035 est imposée sur k dont la suggestion de l'éther de la Terre se termine à une hauteur moyenne à environ 140 miles au-dessus de la surface de la Terre. Cela suggère que l'ionosphère peut être un phénomène survenant à la limite d'éther.

[La présentation de Dr Harold Aspden par l'Énergie.](#)

NOTRE AVENIR D'ÉNERGIE

Un Message d'Importance Essentielle

Le site web www.energyscience.org.uk présente un compte sommaire délibérément concis de quelque chose d'importance essentielle à l'avenir d'humanité. Le monde a besoin d'une nouvelle source d'énergie, celui qui n'est pas un sujet marchandise exhaustible au jeu de pouvoir comme entre les nations. Oui, on peut rêver et se réveiller ensuite pour dire que c'est impossible, mais je conseille à ceux avec les adresses nécessaires de faire attention à ce que je dois dire dans mes trois messages ci-dessous.

D'abord, pourtant, permettez-moi de me présenter. Mon nom est Dr Harold Aspden. Je suis mis à la retraite et assez âgé, mais ai eu un intérêt scientifique de toute une vie pour la physique fondamentale pertinente au thème d'énergie. Mon éducation universitaire de 6 ans à Royaume-Uni était à l'Université de Cambridge et d'Université de Manchester (le Collège de Trinité). Ma carrière travaillant de 33 ans à Royaume-Uni a compris 9 ans avec l'anglais Électrique et 24 ans avec IBM. En ayant haut des qualifications techniques (voir ci-dessous), en m'intéressant au champ spécialisé de protéger les inventions me rapportant à l'électrotechnique, je suis devenu un Agent de Brevet de Chartered et plus tard un Avocat Breveté européen. Mes 19 ans derniers avec IBM ont été passés comme le Directeur des Opérations Brevetées européennes d'IBM. C'a été suivi, dans ma retraite anticipée, à 9 ans comme un Aîné de Visite Explore le Type à l'Université Southampton et par la suite mon intérêt scientifique a été une poursuite privée evidenced par mes écritures comme sur cela et mes sites Internet liés. Mes qualifications formelles sont : B.Sc., Ph.D., C.Eng., F.I.E.E., F.I.Mech.E., C.Phys., M. Inst.P., C. Sci., Wh.Sc.

Message No. 1: Les physiciens sont venus pour reconnaître que là existe des enfers quantiques vivants avec l'énergie et pénétrant dans tout l'espace. Pourtant, leur recherche liée vise simplement au fait de sonder expérimentalement le spectre de particules élémentaires qui ont une existence transitoire comme un produit de cette activité d'énergie. La récompense qu'ils cherchent est la reconnaissance devrait de nouvelles particules être découvertes et, par leurs propriétés, révéler des connexions avec d'autres particules qui aident dans la formulation d'une nouvelle théorie ou du fait de vérifier une théorie existante. Malheureusement ils ne voient pas que les enfers quantiques comme une source potentielle d'énergie que nous pouvons exploiter. Ils n'ont compris non plus comment la plupart de l'énergie répandue dans la création de la question a formé la particule élémentaire qui porte le proton de nom et que, ensemble avec l'électron, constitue l'atome hydrogène.

Il y a aussi un secret qu'ils doivent encore sonder. C'est l'effet de créer un champ électrique radial centré sur la charge électrique autour dont ces enfers quantiques peuvent développer un état de tour qui le fait répandre l'énergie. En présence d'un champ électrique radial monté par électriquement le corps de charge, ce qui constitue ces enfers quantiques qui pénètrent dans tout l'espace partage un mouvement comme ça de danseurs d'ordre qui se conservent dans le pas entre eux comme ils bougent autour de la piste de danse, un mouvement synchrone, qui, en présence de ce champ électrique radial peut seulement être tenu si un mouvement secondaire se développe autour d'un axe centré dans ce champ radial.

Comment pourrait d'autre le Soleil tournant de son propre axe est né ? Ici nous avons la gravité attirant des atomes hydrogènes et les tirant si de près ensemble que l'ionisation se produit, en signifiant libérant quelques électrons de leur proton bonding et ainsi, parce que la masse d'un proton est très beaucoup plus grande que ce de l'électron, en créant un Soleil ayant un corps qui est de façon positive chargé en s'assoyant dans une coquille extérieure de charge électronique négative. Deux protons libres connaissent un taux réciproque d'accélération gravitationnelle qui est 1836 fois qui connu par l'action réciproque de deux électrons. Le corps du Soleil, donc, a une densité uniforme de masse et une densité de charge positive uniforme entourée dans une charge négative compensante à sa surface. C'est parce que les forces de compaction gravitationnelles équilibrent les forces d'expansion attribuables à la répulsion électrostatique. Cela signifie davantage la présence d'un champ électrique radial dans le corps du Soleil et, à son tour, par suite de l'effet de ce champ sur le médium spatial des enfers quantiques, cela incite un état de tour accompagné par la libération d'énergie de ce médium à nourrir l'énergie cinétique de ce tour.

De profondeur l'analyse de la physique impliquée, en signifiant l'effet du champ électrique radial s'ensuivant sur ces enfers quantiques, permet ensuite à un de calculer le taux s'ensuivant de tour et comprendre ainsi comment le système solaire a été créé.

Ainsi si le lecteur est un physicien, voici la voie en avant et les conseils complets sur cela doit être trouvé sur mon parallèle site web www.aspden.org ou dans un nouveau livre entitled "Creation - The Physical Truth", qui sera publiée dans l'avenir proche. Pourtant, si le lecteur n'est pas un physicien, mais a les aptitudes technologiques de l'électrotechnicien entraîné d'université alors c'est le Message No. 2 au-dessous de cela l'attention de mandats.

Message No. 2: S'il était possible de produire l'énergie électrique en tapant un médium doué d'ubiquité il doit sûrement être attendu que le phénomène naturel occasionnel pourrait déjà avoir fait des sous-entendus à cette possibilité. Considérez, donc, le thunderball, un objet sphérique ardent quelquefois vu, surtout après une tempête de foudre. Cela apparaît aethereal dans le sens qu'il peut bouger libre par la question, reste encore un mystère, un mystère non résolu de record dans l'annals de science. Les coups de foudre sont de hauts renvois actuels qui, comme les électrotechniciens savent bien, peuvent développer un 'effet de pincement' le fait de serrer le courant porté d'électron dans un écoulement de filamentary dans un canal cylindrique d'air de façon positive

chargé. Cela implique un champ électrique radial, un champ électrique radial palpitant si le renvoi monte, une recette sûre pour quelque chose pour se trouver que pourrait former un Soleil miniature, le thunderball. Ainsi quand nous regardons un thunderball nous regardons un phénomène naturel qui a tiré l'énergie de ces enfers quantiques d'espace, l'énergie qui est alors dissipée, mais l'énergie répandue par un processus que nous pouvons sûrement exploiter, dès que nous comprenons la physique impliquée.

Les scientifiques manquant de l'imagination nécessaire ne cherchent pas à comprendre comment le thunderball est créé et donc ils en écrivent rarement. Ainsi ici nous avons quelque chose pour penser. C'est le message de Nature en nous disant : "produisez un champ électrique radial, celui qui palpète et vous pouvez développer un tour qui tape l'énergie des enfers quantiques d'espace". Comme les ingénieurs, pourtant, nous devons être pratiques et, si c'est possible, nous devrions éviter d'essayer de copier un phénomène qui implique des renvois électriques puissants, s'il y a de meilleures voies dans quel procéder.

Si maintenant je viens à mon thème primaire dans ce Message No. 2. C'est une enquête brève de quelques-unes des revendications de record qui ont déclaré qu'une énergie mystérieuse gagne et a des caractéristiques que je vois comme pertinent à ce que l'on a dit ci-dessus. En particulier j'attire l'attention aux conclusions de recherche de quatre différents pionniers de ce qui est venu pour être appelé 'The Search for Free Energy', c'étant le titre d'un livre vraiment excellent par Keith Tutt, publié par Simon et Schuster en 2001. Trois d'entre ceux-ci sont décrits dans le détail considérable dans ce travail. Je vous demande maintenant de tenir ma référence dans la tête à un champ électrique radial comme je mentionne chacun d'entre eux ci-dessous et me rends vraiment compte que les structures électriques de forme cylindrique sont une caractéristique clé.

Nikola Tesla est réputé pour sa recherche concernant l'induction électromagnétique et le haut voltage solénoïdal l'appareil de transformateur (les rouleaux de Tesla) et on dit qu'il ait démontré une automobile qui a tiré son pouvoir en tapant l'énergie de l'espace. Il n'a pas révélé ses détails de design et est mort en nous quittant avec un mystère. Les rouleaux de Tesla comprennent grand solénoïdal windings concentriquement monté et opèrent avec de hautes pulsations de voltage entre leurs formes cylindriques qui doivent produire un champ électrique radial palpitant entre ces windings. Ainsi bien que les effets d'induction électromagnétiques soient le foyer primaire d'attention, il y a ici la possibilité pour l'action électrique décrite dans le Message No. 1 ci-dessus. Tesla peut bien avoir trébuché expérimentalement sur une façon de taper l'énergie de l'espace, mais sans comprendre le vrai processus physique sous-tendant.

Dr Henry Moray, un pionnier de la 1920-1930 ère, a démontré quelque chose qui a simplement eu besoin d'une sorte d'antenne, un fil raccordé des hauts d'arbre à la terre via l'appareil électrique dans la botte (le tronc) de son automobile. On le dit que plusieurs derniers condensateurs inclus et qu'un niveau de kilowatt de pouvoir a été produit. Dans ce cas-là l'automobile a simplement porté l'appareil d'essai pour la démonstration à un endroit lointain d'une région en haut construite et de n'importe quelle interférence de ligne de génération électrique. Sans doute Moray cherchait à suivre dans les pas de Tesla en tirant l'énergie du champ électrique de la Terre, connu pour être mesuré dans des centaines de volts par mètre. Il est probable que ces condensateurs avaient de la configuration de type de jarre Leyden, qui est cylindrique dans la forme structurelle et que le fil relié aux hauts d'arbre a tapé la charge à un niveau de voltage kilovolt. Pourtant, la puissance de sortie réclamée ne pourrait pas sûrement être venue de cette source. Donc il faut supposer que Moray l'a utilisé la contribution de voltage treetop simplement à primordial le voltage à travers ses électrodes de condensateur, tandis qu'en incorporant une caractéristique spéciale dans l'opération de son circuit électrique qui a donné l'approche à l'énergie des enfers quantiques. Les condensateurs ayant des électrodes concentriques de forme cylindrique, quand chargé électriquement, auront un champ électrique radial dans l'espace entre les électrodes. Plusieurs condensateurs couplés pourraient ensemble donner lieu aux oscillations de charge comme entre les condensateurs et causer ainsi un champ électrique radial palpitant. Pourtant en démontrant que possible quelque chose ce qui ne devrait pas être possible, un afflux mystérieux d'énergie capable d'éclairer plusieurs ampoules, Moray ne pourrait pas sûrement avoir compris le vrai processus physique qui nourrissait l'énergie dans son appareil. De nouveau je le vois comme pertinent à ce qui est exposé dans le Message No. 1.

Stan Meyer a démontré l'appareil qui a inclus des ensembles des électrodes tubulaires concentriques entourées dans un récipient cylindrique rempli de l'eau, les électrodes étant nourries par le haut voltage (5 KV) les pous. Le gaz combustible a été produit, une mixture d'hydrogène et d'oxygène, dont l'incendie a produit beaucoup plus de chaleur que pourrait être représentée par la contribution d'énergie électrique. L'énergie était tapée comme si de nulle part à moins que la source ne soit le médium ambiant d'espace lui-même. Ici il y avait une charge de terrain et électrique électrique radiale palpitant oscillant entre de différentes composantes dans l'appareil de Meyer. Meyer n'a pas offert d'explication utile quant au processus physique sous-tendant qu'il pourrait manifester, mais a persisté dans le transmettant du message que l'invention était magnifique et parlante d'une multiplicité d'applications comme le branchement des automobiles, les navires etc. C'est le projet non mentionné dans le livre de Keith Tutt. Quant au Tesla et la recherche de Meyer de projets de Moray était l'activité basée d'Etats-Unis. Il a vraiment, pourtant, attiré l'intérêt d'un Amiral britannique, l'Amiral Tony Griffin qui a été concerné avec l'impact de nouvelle technologie sur les industries marines. Griffin a été témoin des démonstrations de Meyer et s'est intéressé à son développement. Effectivement un article de l'Amiral de mention asservi Griffin et d'entitled

'l'Énergie Libre pour toujours' a été publié dans l'édition de janvier de 1991 du Monde de Radio de magazine britannique. L'importance de l'article était évidente du fait que le Rédacteur en chef de ce magazine était l'auteur.

Paul Baumann, un membre d'une communauté chrétienne dans une vallée isolée haut dans les Alpes suisses a construit des artifices d'énergie libres travaillant qui ont été démontrés aux visiteurs. Le premier prototype travaillant était relativement petit et a inclus une paire de jarres de Leyden de verre, condensateurs concentriques. Keith Tutt dans son livre consacre 30 pages à ce sujet. Le haut voltage nécessaire à primordial l'opération de condensateur a été produit par une machine Wimshurst conduite par le pouvoir électrique produit. La communauté a, pourtant, gardé le secret de détails de design. Malgré de telles informations qu'est disponible le processus physique sous-tendant gouvernant son opération reste un mystère. Pourtant je peux, mais me sentir confiant que que je dis dans mon Message No. 1 fournit la réponse.

Message No. 3: Mon Message No. 1 a attiré l'attention au processus physique par lequel la quantité vaste d'énergie devait créer le Soleil a été extrait des enfers quantiques qui pénètrent dans tout l'espace. Mon Message No. 2 a attiré l'attention aux efforts annoncés de juste un peu de plusieurs énergie explore des pionniers qui ont vraiment démontré l'appareil qui, contrairement aux principes scientifiques acceptés, a tiré l'énergie d'une source de mystère. Mon Message No 3 basé en reconnaissant de la caractéristique physique commune peut, mais être la suggestion que la technologie pour produire nos besoins de pouvoir des enfers cachés d'espace doit être possible. En conséquence, j'exposerai maintenant sur lequel je vois comme la base quel construire le pouvoir ultime produisant l'artifice qui exploite les principes physiques présentés dans le Message No. 1.

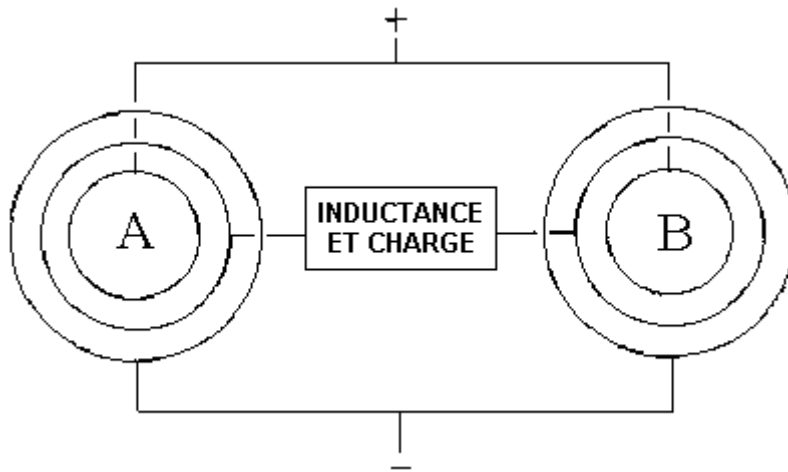
Étant 78 ans d'âge et n'en ayant plus l'approche à l'équipement de laboratoire de recherche universitaire, je peux, mais le quitter à d'autres pour prendre des notes et, avec optimisme, me prouver le droit. Si le droit prouvé alors le monde profitera et on évitera la crise énergétique imminente. Avec optimisme aussi, la communauté scientifique pourrait alors être disposée à accepter ma revendication quant à comment les enfers quantiques déploient son énergie dans la création protonique et sont actifs dans la production du phénomène de gravitation. Je ne sais de nulle autre théorie qui a été en mesure de tirer théoriquement la valeur 1836.152 du rapport protonique/électronique de masse. Je voudrais voir qu'a reconnu comme ma contribution à la connaissance d'homme.

Considérez un condensateur formé par une paire d'électrodes cylindriques concentriques, quelque chose que beaucoup d'entre nous se souviennent du laboratoire de physique scolaire, la jarre Leyden. Pourtant, la structure de condensateur que j'ai en vue est très beaucoup plus grande et doit être faite marcher à un tout à fait haut voltage. Quand ce voltage est appliqué entre les électrodes la charge électrique est déplacée dans le médium à vide sous-tendant trouvé entre ces électrodes. Une quantité commensurable de charge électrique est ainsi tenue dans l'endroit sur ces électrodes, une charge de polarité négative sur un et une charge de polarité positive sur l'autre. Étant donné ma revendication que c'est accompagné par le 'tour à vide', la rotation d'éther, qui a importé une quantité égale d'énergie par suite d'une serrure de phase quantique comme entre la charge du médium à vide, nous avons l'augmentation d'énergie que nous cherchons à exploiter.

Le problème, pourtant, est que, avec cette configuration simple de condensateur, le seul paramètre de contrôle disponible est la réduction du voltage entre les électrodes. Cela répandra l'énergie dans le circuit de l'appareil utilisé, l'écoulement de charge électrique à la différence de voltage en livrant simplement l'énergie égale à cet à l'origine fourni par notre source de voltage. L'énergie ajoutée importée de l'espace est simplement dispersée par le 'tour à vide' le fait de ralentir, mais le fait de développer au-delà des limites des électrodes de condensateur comme il conserve sa vitesse angulaire. L'énergie importée des enfers quantiques d'espace n'a aucune façon d'améliorer la production d'énergie du circuit de condensateur et est ainsi quitté pour se dissiper et être finalement réabsorbée par ces enfers quantiques qui envahissent tout l'espace.

Pourtant, estimez maintenant qu'un condensateur d'électrode concentrique ayant une troisième électrode cylindrique s'entremet les électrodes intérieures et extérieures. Ici nous avons un paramètre de contrôle autre que le voltage entre les électrodes les le plus écartées et intimes, parce que nous pouvons penser au voltage de l'électrode centrale tandis qu'en retenant l'autre différence de voltage à un haut niveau constant. En fait, en gardant la dernière différence de voltage constante mais en variant le voltage de l'électrode intermédiaire nous pouvons diminuer l'énergie de condensateur d'une moitié du condensateur général comme que de l'autre moitié des diminutions. L'énergie importée répandue par une moitié du condensateur général peut alors contribuer à l'action qui stimule l'autre moitié et inciter ainsi des oscillations dont l'énergie peut être extraite et déployée comme une source de pouvoir.

On a besoin de deux tels condensateurs faisant coupler leurs électrodes centrales par un circuit de charge pour capturer la 'énergie libre' l'afflux et le recevoir pour faire le travail utile plutôt qu'être dissipé. Une inductance dans le circuit couplage peut déterminer la fréquence d'oscillation et, depuis les augmentations d'afflux d'énergie avec la fréquence, cela devrait sans doute être bien dans la région de kilohertz. La figure est ci-dessous un diagramme schématique simple de l'appareil électrique que j'ai en vue.



Ainsi mon Message No. 3 est que je peux décrire comme une 'expérience de pensée', celui que je ne peux pas vérifier moi-même, par suite de mon âge et manque d'équipement. Je peux donc, mais enregistrer mes pensées et espérer que d'autres me prouveront le droit et pas mal.

Les condensateurs représentés dans la figure devraient avoir leurs électrodes espacées pour que la capacité C comme entre leurs électrodes centrales et les le plus écartées soit le même comme la capacité C entre leurs électrodes centrales et intimes. Supposons que les électrodes les le plus écartées sont maintenues à un voltage de 20,000V quant aux électrodes intimes. Cela signifie que les deux électrodes centrales seront à un voltage intermédiaire que nous nous attendons être 10,000V faute des oscillations. Pourtant, comme avec n'importe quel système électrique jamais-actif, il y aura des fluctuations de voltage mineures affectant les électrodes centrales. Donc nous pouvons demander ce qui arrive si le voltage de l'électrode centrale de condensateur des diminutions par suite de la charge électrique étant répandue par la capacité intérieure C, mais gagné par la capacité extérieure C. Pensez-y un moment. Vous verrez qu'il implique l'action réciproque dans le sens opposé par le condensateur B, comme les écoulements actuels d'un à B via l'inducteur central coupling. Pourtant aucun courant net ne coule du 20,000V la source de pouvoir.

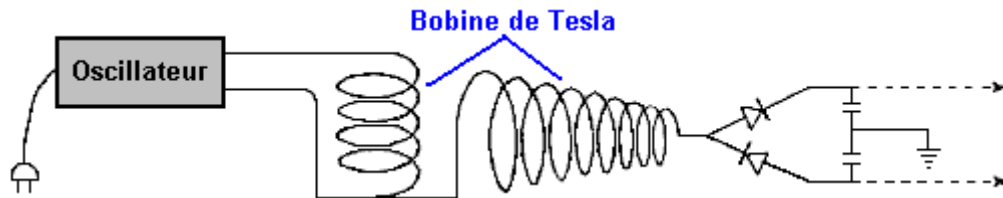
Maintenant, évidemment, le sens commun soutenu par notre entraînement scientifique nous assure que ce système peut, mais garder son équilibre sans ces fluctuations de voltage mineures s'accumulant d'une certaine façon. Pourtant, si nous faisons attention au Message No. 1 et tenons le Message dans la tête No. 2, il y a une question à laquelle nous devons demander. Si le courant coule vraiment par ce lien central entre A et B, une moitié d'A et une moitié de B tant énergie de remise qu'ainsi la libération le 'tour à vide importé' l'énergie, si tel est présent. Cela se produit les autres moitiés d'A et de B doivent gagner l'énergie et comme la vitesse angulaire de 'propagations' d'énergie de tour importées dans les autres sections des condensateurs. La question est alors: "cette énergie importée s'enfuit-elle, comme il fait pour la configuration de condensateur de deux électrodes, ou pourrait-il être retenu et ainsi l'augmentation l'action ?"

Je suggère que la réponse peut seulement être fournie par l'expérience réelle. Si l'énergie s'enfuit vraiment alors il n'y a rien davantage pour discuter. Pourtant, si un peu de cette énergie est capturée alors nous pouvons nous attendre à une escalade d'oscillations dans ce lien inductif et pouvons ainsi alors dire qu'une nouvelle source d'énergie a été découverte. Ces oscillations seront une fonction de la capacité C et de l'inductance du circuit de charge. Étant donné une fréquence haute et un haut voltage un niveau significatif de pouvoir par volume d'unité de structure de condensateur sera produit. Si la puissance à la sortie à un niveau commensurable aux revendications de Tesla, Moray, Meyer et résultats de Baumann l'avenir d'énergie du monde est alors assurée. Une ressource d'énergie sans pollution actionnée par les enfers quantiques d'espace consistera à portée de la main en ce où que nous soyons sur la Terre de corps.

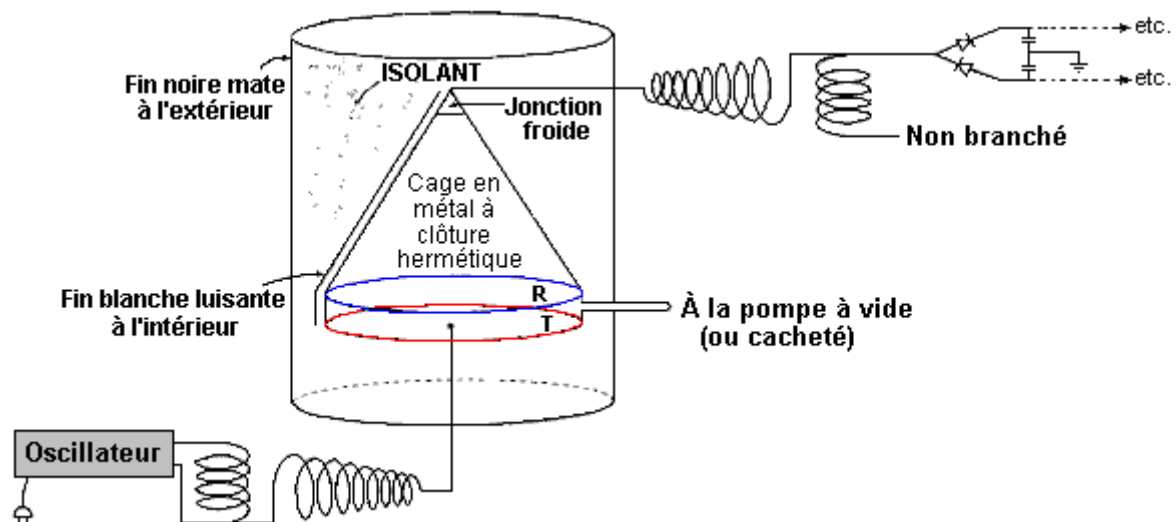
Le Convertisseur d'Énergie Libre du les Correars.

Paulo & Alexandra Correa ont découvert une façon de convertir les signes longitudinaux de Tesla en génération électrique ordinaire. Ils ont fait les Etats-Unis Faire breveter l'Application 2006/0,082,334 entitled "les Systèmes de Conversion d'Énergie" dans lesquels ils montrent des façons différentes d'accomplir cette conversion de type d'énergie.

Leur gamme de techniques d'appliquer l'énergie de signe longitudinale venant d'un Rouleau de Tesla directement à deux condensateurs via la rectification de diode et les voltages produits est rattachée directement au potentiel de terre de terre réel :



La partie de formulaires de demande brevetée de cet ensemble des documents ainsi les détails complets peut être examinée. Une théorie d'opération est présentée basée sur beaucoup de leurs expériences et observations et la forme pratique d'un de leurs artifices de conversion est :



Où les plaques de pick-up actives **R** et **T** sont encasés dans un cylindre et sont fournies avec une forme de cône pour aider la procédure. L'application brevetée contient beaucoup d'informations et vaut la peine de lire.

Professor Konstantin Meyl.

Une autre personne clé dans l'avancement de théorie actuelle et d'analyse est le Professeur Konstantin Meyl qui a décrit comment les vortices de terrain forment des signes scalaires. Il a décrit comment les signes électromagnétiques (les signes transversaux) et les signes scalaires (les signes longitudinaux) tous les deux devraient être représentés dans les équations de signe. Pour la comparaison, les signes d'EM transversaux sont le mieux utilisés pour les diffusions générales comme la télévision, pendant que les signes scalaires longitudinaux sont mieux pour un à un les systèmes de communication comme les téléphones cellulaires.



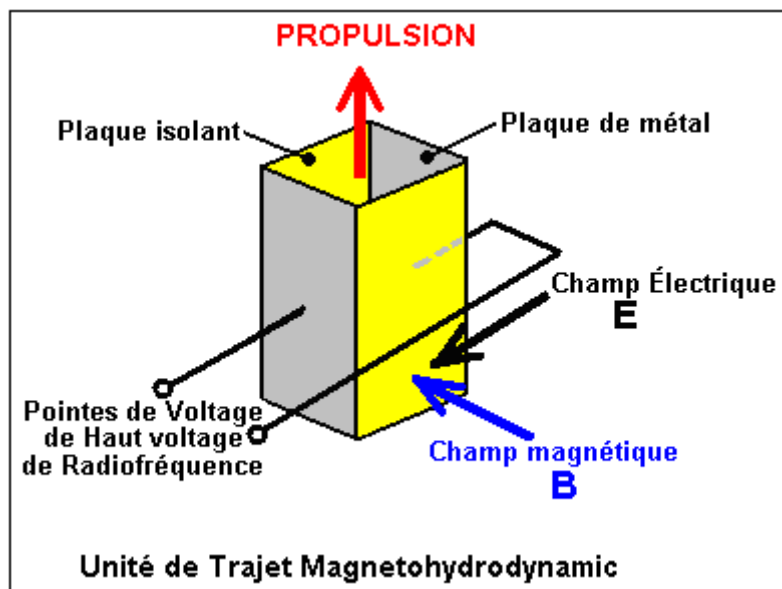
Konstantin Meyl

Il a aussi présenté la théorie que neutrinos sont des signes scalaires bougeant plus vite que la vitesse de lumière. En déplaçant à la vitesse de lumière, ils sont des photons. Quand un neutrino est ralenti à au-dessous de la vitesse de lumière, cela devient un électron. Neutrinos peut osciller entre e-et e. La fusion implique e-et un éclat de foudre implique e. L'énergie dans un tourbillon agit comme un convertisseur de fréquence. On appelle la mixture mesurable de fréquences le bruit.

Dr Meyl a montré que Tesla a mesuré la résonance de la Terre à 12 Hz. La résonance Schumann de la Terre est 7.8 Hz. Meyl montre comment on peut calculer le signe scalaire de la Terre pour être 1.54 fois la vitesse de lumière. Il a développé un modèle qui attache l'expansion de la terre pour être le résultat de l'absorption de la terre d'énergie de neutrino. Les ramifications de ce modèle sont que l'énergie de neutrino peut être tapée. Il l'a pris au pas suivant et a postulé que le Zéro Montre l'Énergie est le pouvoir de neutrino – l'énergie du champ; disponible d'un moment à l'autre et le présent partout. Pour montrer l'endroit de neutrinos dans la science conventionnelle, Meyl a noté que le prix de Physique Nobel 2002 était dans les égards pour travailler neutrinos. Le site Internet de Dr Meyl est à <http://www.k-meyl.de> et si vous y accédez via Google, une traduction rugueuse dans le français est disponible.

Le Trajet de Magnetohydrodynamic de Nikola Tesla.

Tesla a exécuté une expérience dans laquelle il a appliqué le haut voltage le courant alternatif à haute fréquence à une paire de plaques en métal parallèles. Il a constaté 'que l'espace' entre les plaques est devenu qu'il a décrit comme "l'état solide" exposant les attributs de masse, inertie et vitesse. Ainsi, la région transformait dans un état contre lequel une poussée mécanique pourrait être exercée. Cela a impliqué que, en utilisant cette technique, il devrait être possible de produire un trajet de vaisseau spatial n'importe où dans l'espace, si le mécanisme pour enfoncer contre l'espace 'd'état solide' pourrait être déterminé. Davantage les expériences ont convaincu Tesla contre lequel les signes électromagnétiques puissants pourraient être utilisés pour pousser (et le coup contre) ce qui a l'air d'être 'l'espace vide'. Le principe de trajet est fondé sur l'Effet de hall utilisé dans le semi-conducteur des détecteurs magnétiques et est appelé le magnetohydrodynamic ("MHD") l'effet. Cela pourrait être illustré comme cela :



Ici, une boîte est construite avec deux plaques en métal formant des côtés opposés et deux plaques d'isolation en les tenant dans la position et en entourant une région 'd'espace'. À haute fréquence, le courant alternatif de haut voltage est appliqué aux plaques en métal et cela crée un champ électrique "E" l'acte entre les plaques comme montré dans noir. Un champ magnétique "B" est produit par le champ électrique. Le champ magnétique agit aux angles justes au champ électrique, comme montré dans bleu. Ces deux champs produisent une poussée de propulsion "F" montré dans rouge dans le diagramme. Cette force de propulsion n'est pas produite en éjectant de question de la boîte, au lieu de cela il est produit par une réaction contre la condition 'd'état solide' de fois d'espace provoqué par le fait de circuler électromagnétique à haute fréquence de cette région d'espace. C'est énormément plus efficace qu'un moteur à réaction. La poussée augmente avec le quatrième pouvoir de la fréquence, ainsi si vous doublez la fréquence, l'effet est seize fois plus grand.

Pour le mettre dans la perspective, considérez la force étant appliquée contre la gravité pour soulever un objet dans l'air. La force tirant l'objet est en bas la gravité et sa force est donnée par :

Force gravitationnelle :

$$F = g \times M \times m / r^2$$

où

g est le constant gravitationnel ($6.672 \times 10^{-8} \text{ cm}^3 \text{ g}^{-1} \text{ s}^{-2}$)

M est la masse du premier corps
m est la masse du deuxième corps et
r est la distance entre les deux centres de masse

La force disparaissante est donnée par :

Force de Lorentz : la Force sur un objet = la force Électrique la force Magnétique

$$\mathbf{F} = q \times \mathbf{E} + q \times \mathbf{v} \times \mathbf{B}$$

où

q est la charge sur l'objet,
B est le champ magnétique,
v est la vitesse de l'objet et
E est le champ électrique

Comment ces forces sont-elles comparables ? Bien, la force électromagnétique est plus forte que la force gravitationnelle par un facteur d'environ 2,200,000,000,000,000,000,000,000,000,000,000,000,000,000 temps. Ce nombre (2.2×10^{39}) est trop grand pour quelqu'un pour vraiment visualiser, permettez-moi si de le mettre autrement.

Si la quantité d'énergie utilisée pour machinalement soulever un objet une distance de centième d'un pouce (un quart d'un millimètre) de la terre, a été utilisée comme une force disparaissante électromagnétique, donc cette quantité d'énergie soulèverait l'objet plus que 3,472,222,000,000,000,000,000,000 les miles de la terre, ou dans les unités métriques, plus que 5,588,001,700,000,000,000,000,000 kilomètres de la terre. Cette sorte de trajet est une entièrement différente sorte d'animal. Ce type d'Hall-effect de trajet si utilisé dans un vaisseau spatial exigerait seulement une très petite quantité de pouvoir de contribution de conduire le navire à de grandes vitesses et sur de grandes distances.

Comme l'artifice montré ci-dessus opère directement sur le champ fois d'espace qui pénètre toute la question, il aurait l'air de n'y avoir aucune raison pourquoi il ne devrait pas être utilisé pour conduire un véhicule conventionnel en le plaçant dans une position horizontale plutôt que la position verticale montrée dans le diagramme. Étranglez l'opération pourrait être par l'ajustage très faible à la fréquence des pouls de courant alternatif s'est appliqué aux plaques en métal. Pourtant, Bill Lyne indique que le mouvement horizontal est mieux accompli en produisant Tesla très court, le haut voltage les pouls de courant continu à haute fréquence en avant du véhicule en produisant en même temps très le haut voltage les signes de courant alternatif à haute fréquence à l'arrière du véhicule. On dit que ce style de trajet tire le véhicule le long plutôt que la poussée cela le long.

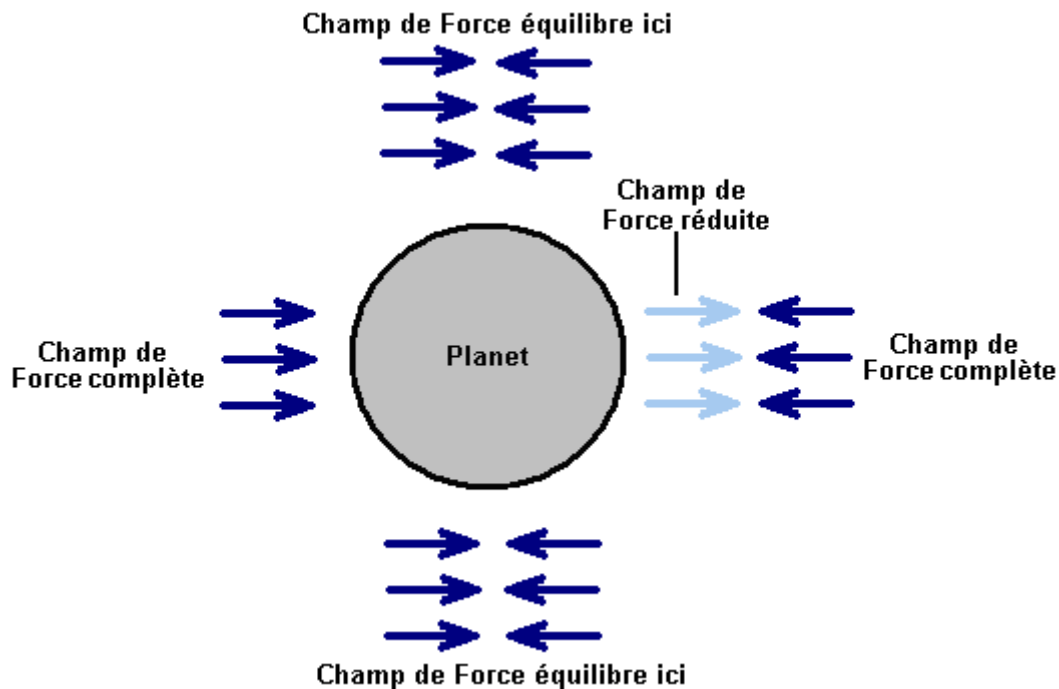
La **Unified Field Theory** est cherchée par les scientifiques qui veulent trouver une théorie qui couvre la force de gravité avec la force électromagnétique. À mon opinion, ils auraient plus de chance de succès dans l'essai de trouver une aiguille dans une botte de foin qui ne contient pas d'aiguille depuis quand la meule de foin entière a été désassemblée, il devient clair qu'il n'y avait jamais une aiguille dans cela. À mon opinion, il n'y a aucune telle chose qu'une "force de gravité", en fait, il n'y a aucune telle chose que la gravité. Trouvez-le difficile à croire ? Bien, permettez-moi d'expliquer.

Si en étant debout, vous tenez un objet un niveau de taille et y permettez d'aller, il "tombe" et atterrit près de vos pieds. Oui bien entendu et encore je suggère qu'il n'y a aucune telle chose que la gravité. Si vous suspendez un pendule près d'une montagne, le pendule ne pend pas verticalement, mais bouge légèrement vers la montagne. On dit que ce soit parce que la montagne attire le pendule. Le Chef Désolé, mais je suggère que ce n'est pas juste vrai et la montagne n'attire pas le pendule. Les orbites de Lune autour de la Terre qui exige une accélération continue vers l'intérieur vers la Terre et on dit que ce soit provoqué par l'attraction de gravité mettant les deux corps ensemble de question. Bien, oui la Lune décrit vraiment une orbite autour de la Terre, mais pas à cause "de la force de gravité".

La raison pourquoi "la force de gravité" est si très petite comparé à l'électromagnétisme est parce qu'il n'y a aucune telle force du tout. Oui, effectivement, tous les phénomènes observés qui doivent être gravitationnels, existent vraiment exactement comme vu, mais je suggère qu'il n'y a aucune telle chose que "la force de gravité" et la Théorie Unifiée de Terrain n'est pas nécessaire. Permettez-moi d'expliquer :

Le champ de Zero-Point Energy existe partout dans l'univers et il coule dans chaque direction tout aussi. Il agit comme un écoulement de milliers de particules de temps plus très petits que les électrons et ainsi, il coule par la question. Peu importe peut protéger complètement de l'écoulement de ce champ d'énergie. Mais, un pourcentage très petit de l'écoulement arrive vraiment à heurter les électrons, les atomes et les molécules de

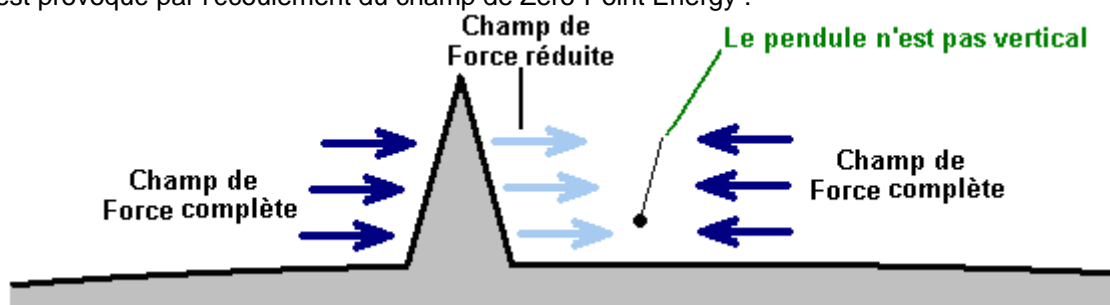
question comme les mouvements d'écoulement d'énergie par la question. Plus grand le gros morceau de question, plus d'écoulement d'énergie l'heurte. Les collisions convertissent l'énergie en masse supplémentaire, qui est pourquoi notre Soleil ne perd pas de masse aussi rapidement que la théorie prédirait. La situation y ressemble :



La force du champ de Zero-Point Energy est légèrement réduite ayant traversé (et communiquée) la grande masse de la Terre. Cette force réduite dans indiqué dans le diagramme par les flèches bleues clair. Le champ de Zero-Point Energy entrant n'est réduit dans la force d'aucune façon significative comme les molécules dans l'atmosphère ne sont pas presque aussi fermement emballées que ceux dans la question qui invente la Terre lui-même. Le déséquilibre de ces deux poussées provoque une poussée nette vers la surface de la Terre.

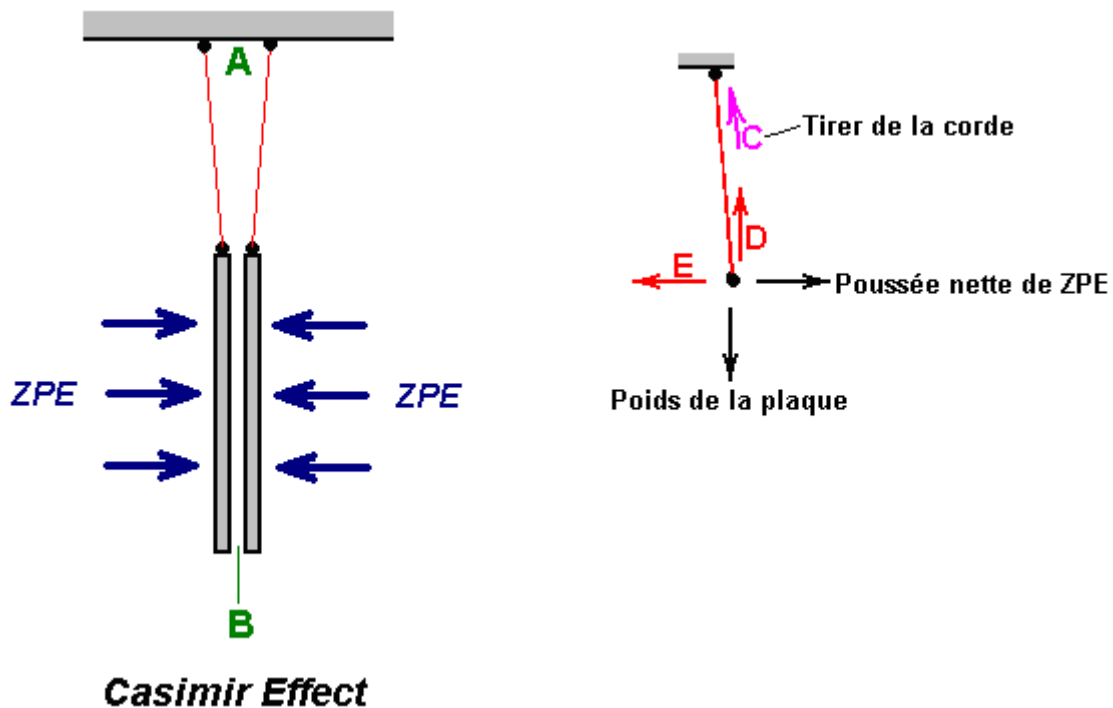
Pour la clarté, le diagramme montre seulement le champ agissant dans une direction, pendant qu'en réalité, la même situation fait une demande dans chaque direction possible autour de la planète. Quand vous permettez à un objet d'aller et il bouge vers la surface de la planète, il n'est pas baissé par "la force de gravité", mais au lieu de cela la poussée vers le bas du champ de Zero-Point Energy est plus grande que la poussée droite du champ de Zero-Point Energy qui vient de traverser la planète. L'objet bouge "en bas" parce que la poussée est d'en haut plus grande que la poussée de ci-dessous.

Exactement la même chose applique à la cause l'effet qu'une montagne a l'air d'avoir sur un pendule. En réalité, la montagne n'a aucun effet sur le pendule, à part peut-être d'une influence électrostatique mineure. L'effet principal est provoqué par l'écoulement du champ de Zero-Point Energy :



Ici, le (très grossièrement tiré) la montagne, réduit la poussée du champ de Zero-Point Energy qui le traverse, en raison de son action réciproque avec la question avec laquelle il entre en collision sur son voyage par la montagne. La poussée du champ de Zero-Point Energy sur le côté du pendule n'est pas diminuée, ainsi il y a une poussée nette vers la montagne et cela fait le mouvement de pendule dans la direction de la montagne. L'effet n'est pas très grand, donc le pendule ne bouge pas beaucoup du vertical comme la poussée vers le bas vers la surface de la planète est tout à fait marquée, donc le pendule doit être très près de la montagne pour cet effet à être observé.

Cela peut aussi être vu dans Casimir Effect où deux plaques en métal non-magnétiques, qui ne portent pas de charge électrostatique, sont suspendues très l'un près de l'autre. Les plaques ne sont pas suspendues directement en bas, mais bougent l'un vers l'autre. C'est le même effet qu'est provoqué par une montagne près d'un pendule stationnaire, ou d'un fil à plomb. Chaque plaque cache de peu de champ de Zero-Point Energy qui passe directement par les deux plaques, donc la deuxième plaque reçoit légèrement moins d'une poussée :



Le résultat consiste en ce qu'entre les plaques, la force horizontale en les poussant est déséquilibrée. Suspendez juste une plaque en haut et l'Énergie de Point zéro horizontale ("ZPE") les forces venant du droit équilibrent exactement les forces de ZPE venant à gauche et la plaque est suspendue verticalement au-dessous de son point de suspension avec la corde de soutien (montré en rouge dans le diagramme ci-dessus) est suspendu verticalement. Mais avec deux plaques aussi montrées, la poussée est à gauche réduite très légèrement qu'il traverse la plaque de métal de main gauche. Cela signifie qu'il y a une poussée moindre de gauche au droit du côté droit la plaque. Cela fait la plaque bouger très légèrement vers la gauche, jusqu'au coup horizontal provoqué par la corde rouge pas étant vertical, équilibre juste la différence dans les poussées de ZPE sur cette plaque. Ainsi la plaque d'assistant bouge légèrement vers la gauche.

La même chose arrive avec la plaque de main gauche. La poussée de ZPE venant du droit est légèrement réduite comme il traverse la plaque d'assistant et les mouvements de plaque de main gauche légèrement vers la droite jusqu'à ce que le coup orienté de sa corde de soutien équilibre la poussée nette sur cette plaque. L'effet général est que le trou au point "A" dans le diagramme est très légèrement plus grand que le trou au point "B", bien que la quantité ne soit pas presque aussi grande que suggéré selon le diagramme, qui a été délibérément exagéré pour montrer l'effet clairement. Il n'y a rien de compliqué de cela, c'est le sens commun juste simple. Souvenez-vous que le coup de la corde de soutien "C" est l'équivalent exact d'une force verticale "D" avec une force horizontale "E". Ici, la force verticale D exactement correspond au poids de la plaque et de la force horizontale E exactement correspond à la force de ZPE déséquilibrée (s'ils ne se sont pas accordés exactement, alors la plaque bougerait jusqu'à ce qu'ils aient fait). Le de plus loin du vertical que les mouvements de plaque, le plus grand la force horizontale s'ensuivant provoquée par le coup de la corde de soutien.

Tesla l'a exprimé d'une très légèrement différente façon dans son **Dynamic Theory of Gravity** (1897) qui déclare que tous les corps émettent des fours à micro-ondes dont le voltage et la fréquence sont déterminés par leurs contenus électriques et mouvement relatif. Il a mesuré la radiation à micro-ondes de la terre comme étant seulement quelques centimètres dans la longueur d'onde. Il a dit que la fréquence et le voltage étaient sous l'influence de la vitesse et de la masse de la terre et que son action réciproque "gravitationnelle" avec d'autres corps, comme le soleil, a été déterminée par l'action réciproque des fours à micro-ondes entre les deux corps.

Si vous trouvez le concept de produire une poussée par le fait de pousser contre le continuum fois d'espace pour être difficiles d'accepter, donc peut-être vous devriez considérer le Brevet américain accordé à Boris Volfson le 1 novembre 2005. La chose importante de ce brevet (qui est bourré complet de longs mots) n'est pas si vraiment il présente un mécanisme réaliste pour un trajet spatial pratique, mais le fait que le Bureau des brevets américain en 2005, a accordé le brevet après ce qui était sans doute la considération prudente. Avec cela en vue, il est à

peine possible de considérer Tesla à avoir été complètement troublé quand il a conçu (et a construit) son "appareil volant électrique" qui fait marcher en mettant sur le champ fois d'espace.

Tesla a utilisé le haut voltage aux fréquences de gigacycle pour son système electropulsion. La propulsion d'un véhicule actionné par un trajet de Tesla est par l'utilisation d'un générateur de courant alternatif supplémentaire au revers (qui renforce le continuum fois d'espace derrière le véhicule) et un générateur 'de brosse' de courant continu au front (qui affaiblit le continuum fois d'espace devant, en faisant le véhicule être tiré en avant).

Tesla était très astucieux. Il a déduit que 'l'espace vide' vraiment contenu :

1. Les camionneurs indépendants qui pénètrent dans tout l'espace et toute la question et dont toute la question est faite. Ceux-ci portent la vitesse, le magnétisme, l'électricité ou la force électromagnétique et peuvent être manipulés artificiellement ou à la nature.
2. 'Les Rayons Solaires Primaires (la lumière des étoiles) qui voyagent à la vitesse de lumière, en ayant des fréquences loin au-dessus des Rayons X, le gamma et la radiation UV.
3. 'Les Rayons cosmiques, les particules dans l'espace propulsé par les Rayons Solaires Primaires.
4. Les rayons X, les Rayons gamma et les signes électromagnétiques UV, dont tous voyagent à la vitesse de lumière.
5. Les signes électromagnétiques visibles et Infrarouges ordinaires qui voyagent à la vitesse de lumière.
6. La force électrostatique rapidement variable d'énorme potentiel, en émanant de la terre et d'autres corps gravitationnels dans l'espace.

Quand nous empoignons la nature réelle de l'univers, il devient clair que nous avons une beaucoup plus grande gamme d'opportunités pour produire l'énergie utilisable dans de grandes quantités et au prix minimal.

Les informations supplémentaires peuvent être trouvées en 6,960,975 de Brevet d'Etats-Unis de Boris Volfson de novembre de 2005 "le Véhicule Spatial Propulsé par la Pression d'État À vide Inflationniste" qui est reproduit dans l'Appendice.

Si vous trouvez la pensée du fait de produire un champ gravitationnel, difficile d'assumer, considérez donc le travail de Henry Wallace qui était un ingénieur à la General Electric il y a environ 25 ans et qui a développé quelques inventions incroyables se rapportant à la physique sous-tendante du champ gravitationnel. Peu de personnes ont entendu de lui ou son travail. Wallace a découvert qu'un champ de force, semblable ou lié au champ gravitationnel, provient de l'action réciproque de masses relativement bougeantes. Il a construit des machines qui ont démontré que ce champ pourrait être produit en lançant des masses de matière élémentaire ayant un nombre étrange de nucléons - c'est-à-dire un nucléus ayant une valeur demi-intégrante multiple d'h-bar, le quantum de vitesse angulaire. Wallace a utilisé le bismuth ou la matière couleur cuivre pour ses corps tournants et champ "kinnemassic" concentrators.

À part des avantages immenses à l'humanité qui pourrait provenir d'une meilleure compréhension de la nature physique de gravité et d'autres forces fondamentales, les inventions de Wallace pourraient avoir l'énorme valeur pratique dans la gravité ripostante ou la conversion des champs de force gravitationnels dans l'énergie pour faire le travail utile. Ainsi pourquoi personne n'a entendu de lui ? On pourrait croire que le découvreur de connaissance importante comme cela serait annoncé comme un grand scientifique et nommé pour les prix de dynamite. Pourrait-il être que son invention ne travaille pas ? Quelqu'un peut recevoir les brevets. Étudiez-les - Wallace - la General Electric - les descriptions exposées en détail d'opérations - les mesures d'effets - les dessins et les modèles - c'est authentique. Si vous êtes adroits avec les instruments, donc vous pouvez même le construire vous-même. Il travaille vraiment .

On a accordé deux brevets à Henry dans ce champ : les 3,626,605 Brevetés américains - "la Méthode et l'Appareil pour Produire un Champ de Force Gravitationnel Secondaire", le 14 décembre 1971 et les Etats-Unis Font breveter 3,626,606 - "la Méthode et l'Appareil pour Produire un Champ de Force Dynamique", le 14 décembre 1971. On lui a aussi accordé les Etats-Unis Font breveter 3,823,570 - "la Pompe de Chaleur" (basé sur la technologie semblable aux deux susdites inventions), le 16 juillet 1973.

Dr Peter Lindemann a donné une conférence à la conférence TeslaTech qui est très instructive et que je recommanderais hautement . C'est disponible sur le DVD de <http://www.free-energy.ws/products.html> sous le titre de " Tesla's Radiant Energy ". Il fait un certain nombre de points importants, dont certains sont répétés ici.

Nous avons tendance à penser à la bataille pour l'électricité industrielle pour avoir été entre le système de courant continu de Thomas Edison et le système de courant alternatif de Tesla, avec la réussite de Tesla. Malheureusement, pendant que vrai, qui n'est pas l'histoire complète comme Tesla est reparti du courant alternatif aux systèmes plus puissants et à Tesla perdu dehors sur ces systèmes, en nous quittant aujourd'hui, avec un possible, mais beaucoup de système inférieur. Nous devons voir la peinture générale clairement. James Clerk Maxwell a produit ses équations réputées, en rattachant l'électricité et le magnétisme (qui sont vraiment deux visages d'une entité simple appelée "l'électromagnétisme"). Par la suite, H.A. Lorentz a nui à ces équations, en lançant les parties négligemment qui ont montré que l'énergie libre était disponible pour l'utilisation si nous savions comment y accéder.

Du jour présent la position s'est développée où, pendant que nous nous rendons compte "que la gravité" est 10^{39} les temps moins puissants que l'électromagnétisme, nous voyons "l'électricité statique" comme une chose faible et inutile que l'on doit éviter. La réalité est tout à fait différente comme Tesla montre et manifeste. Tesla décrit l'énergie "statique" et "radieuse" comme étant une force qui a l'air de n'avoir aucune limite ultime du tout. Ainsi, c'est capable de fournir le pouvoir illimité. Notre connaissance de ce pouvoir est si insuffisante que nous croyons que le pouvoir peut seulement couler dans un circuit qui est un circuit fermé et l'écoulement de pouvoir doit être un ruisseau d'électrons. C'est le plus sans doute pas le cas.

L'énergie radieuse plus puissante coule comme une onde acoustique électriquement chargée traversant incompressible l'air et qui peut être nourri en bas un fil simple sans la plus petite difficulté. En fait, vous pouvez même sauter cet un fil et avoir recours à la terre au lieu de cela en transmettant le pouvoir avec ce qui a l'air de n'être aucun fil du tout. Le concours réel, final et le plus important était entre l'électricité de circuit fermé et le transport d'énergie métallique-simple et ce concours était celui que Tesla a perdu.

La nature de cette énergie rayonnée est tellement différente de ce que nous considérons comme électricité conventionnelle qu'il est parfaitement possible à la lumière d'une ampoule à incandescence, qui s'est tenue dans une main, tout en tenant un fil dans l'autre main. Ce faisant, il n'y a pas que ce soit de la sensation et rien du tout se fait sentir. Vidéos sur cette sujet sont à https://www.youtube.com/watch?v=3uXL4_Yas2k et <https://www.youtube.com/watch?v=6BnCuBKgnnc> en ce moment. Un excellent jeu de vidéos d'enseignement sont à <http://journal.borderlandsciences.org/videos/>.

Dans sa conférence, Dr Lindemann remarque que le livre a aidé sa compréhension du sujet considérablement (<http://www.free-energy-info.tuks.nl/TeslaBook.pdf>) "The Inventions, Researches and Writings of Nikola Tesla" et le livre (<http://www.datafilehost.com/download-c74378fc.html>) "The Secrets of Cold War Technology - HAARP and Beyond" qui décrit un peu de premier travail fait par Tesla. Il loue aussi le livre "le Vocabulaire de Tesla pour les Mannequins" qui est une plaisanterie sur sa partie comme il n'y a aucun tel livre malgré son apparence d'en montrer quelques citations dans sa conférence de DVD.

Une caractéristique d'énergie radieuse qui en devient claire de la description de Tesla, est que les effets les plus utiles qui peuvent en être gagnés, le début à une fréquence de poulx de courant continu de 1 MHz qui est bien plus haut que l'utilisation d'expérimentateurs aujourd'hui. Il souligne que nous ne savons pas vraiment la nature exacte d'électricité et que tous nos présents instruments de mesure de jour sont fondés sur la théorie électronique et ne mesurent pas si juste d'énergie radieuse. D'un côté il ressemble un peu à la différence entre SONT la radio de maréchal et la radio. Tant sont tout à fait valides que travaillent bien, mais un SONT la radio ne recevra pas de signal de radio de maréchal et une radio de maréchal ne recevra pas un SONT le signal radio. Malheureusement, l'énergie radieuse est beaucoup plus puissante que l'électricité conventionnelle et ce n'est pas dangereux comme l'électricité est. Il devrait être noté que le brevet très détaillé de Hermann Plauston - les Etats-Unis 1,540,998 (<http://www.free-energy-info.tuks.nl/PatD8.pdf>) est sur les méthodes pour capturer et utiliser cette énergie radieuse et il décrit des systèmes qui produit une production nette de 100 kilowatts comme étant "un petit" système. Je ne suis pas au courant de vous, mais je me contenterais d'un système qui a produit moins de 10 % de cette production du combustible moins.

Les meilleures informations sur l'énergie radieuse viennent de l'écriture de Tesla et Dr Lindemann attire l'attention à un des brevets de Tesla, les Etats-Unis 685,957 (<http://www.free-energy-info.tuks.nl/PatD37.pdf>) qui expliquent comment cette énergie radieuse peut être capturée et utilisée. Tesla a aussi utilisé un design automobile qui est efficace avec ce type d'énergie. Le moteur a deux windings, le premier étant nourri directement et le deuxième recevant un 90 degré a retardé le poulx par un condensateur.

Une chose que Tesla montre est qu'il y a un médium gazeux incompressible remplissant l'univers et qui est composé des particules qui sont beaucoup plus petites que les atomes hydrogènes. Mendeleev qui a construit la table d'éléments indique tout à fait clairement qu'il devrait y avoir deux éléments gazeux qui sont plus clairs que l'hydrogène, mais il ne les a pas mis dans sa table parce qu'il ne savait pas quels ils sont.

Comment Gravité Opère par Maurice Cotterell.

Les commentaires par Joseph H. Carter des repas plus tard dans ce chapitre incluent la déclaration que la gravité est la radiation électromagnétique d'une fréquence juste ci-dessous ce d'infra rouge. L'extrait du travail de Karl Schappeller, aussi plus tard dans ce chapitre, expose exactement la même chose et la même fréquence. Les extraits du livre de Joseph Newman, aussi plus tard dans ce chapitre, montrent l'effet de tour électronique sur l'attraction et la répulsion. Le document <http://www.free-energy-info.tuks.nl/Cotterell.pdf> est un papier de la gravité par Maurice Cotterell très capable, dont la partie est citée ici :

Comment Gravité Opère

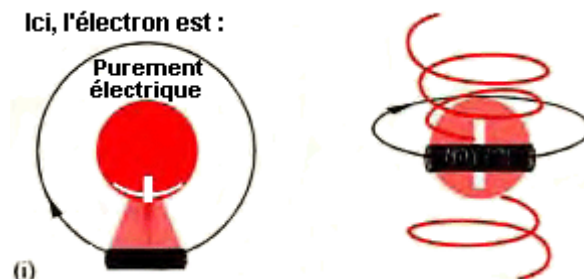
"Comment Gravité Opère" explique comment l'Électricité et le Magnétisme collaborent pour produire la force de Gravité et de cette manière, ils révèlent la science sous-tendante derrière l'équation de Newton qu'il a essayée en vain de dévoiler, à savoir, la raison pourquoi la Gravité est proportionnelle aux masses de deux objets attirants, pourquoi cela devient plus faible dans la proportion au carré de la distance entre eux et la nature du "Gravitationnel Constant" qui continue à rendre des chercheurs perplexes à ce jour. Il explique pourquoi tous les objets accélèrent à la Terre à 32 pieds par seconde chaque seconde. Il explique pourquoi l'atome est composé de huit coquilles orbitales et pourquoi ces coquilles se remplissent des électrons dans la voie qu'ils font. Il explique comment le magnétisme permanent travaille sur le niveau atomique, la nature de soi-disant 'Question Sombre', la raison pourquoi les galaxies en spirale sont la spirale, pourquoi le centre de la Terre bout chaud et comment le champ magnétique de la Terre est produit.

Les scientifiques ne peuvent pas comprendre pourquoi les protons positifs sur le centre d'atomes ne font pas simplement de printemps à part – leurs charges positives se repoussant. En 1935, un chercheur appelé Yukawa a suggéré que de l'autre substance ou une particule doivent exister pour 'coller' les protons dans le nucléus ensemble - une sorte de 'velcro' atomique. Mais un opposant à Yukawa a montré que si effectivement qui étaient le cas, alors il y devrait avoir deux sortes de velcro - un côté de velours et un côté de crochet (ainsi parler). Mais un autre chercheur a montré que les protons couverts dans le côté de velours ne resteraient pas fidèles à d'autres protons couverts dans le côté de velours et que les protons couverts dans le côté de crochet ne resteraient pas fidèles à d'autres protons couverts avec le côté de crochet. Ainsi un autre chercheur a montré que pour un tel projet pour travailler, il y devrait avoir trois types de chacun des trois types. Ainsi, le champ fou de Physique de Particule est né. Dans les décades qui a suivi, on a accordé aux Physiciens de Particule des milliards de dollars pour découvrir ce qui rend l'atome ferme. Depuis, ils ont cherché plus de 300 particules subatomiques imaginaires. Les commentaires de Dictionnaire de Science Concis (D'Oxford) :

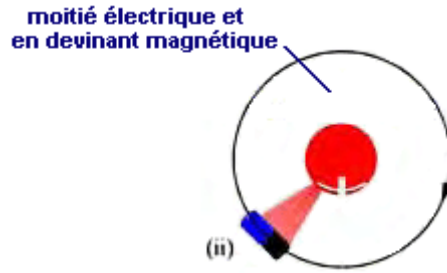
"...la théorie compliquée entière est ... circonstancié aucune des plus petites particules n'était jamais identifiée dans les expériences ... la théorie ne prétend pas avoir été vérifiée".

Cotterell montre qu'aucune des particules n'existe vraiment, et ce qui est plus important, que personne n'est nécessaire. Pour expliquer pourquoi l'atome ne fait pas de printemps à part, il revient à la terre ferme et aux années 1930 en mettant le travail au point d'Ernest Rutherford et de James Chadwick et montre qu'en en changeant simplement la forme perçue de l'électron et du neutron, le mécanisme gravitationnel est exposé, en trouvant des justifications aux mystères de l'atome et de beaucoup de mystères du cosmos.

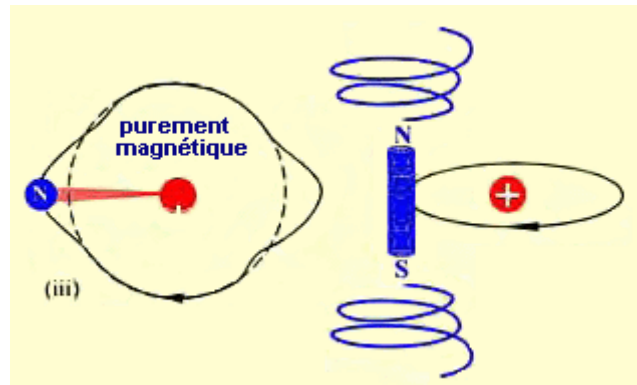
Sommaire Partie 1 :



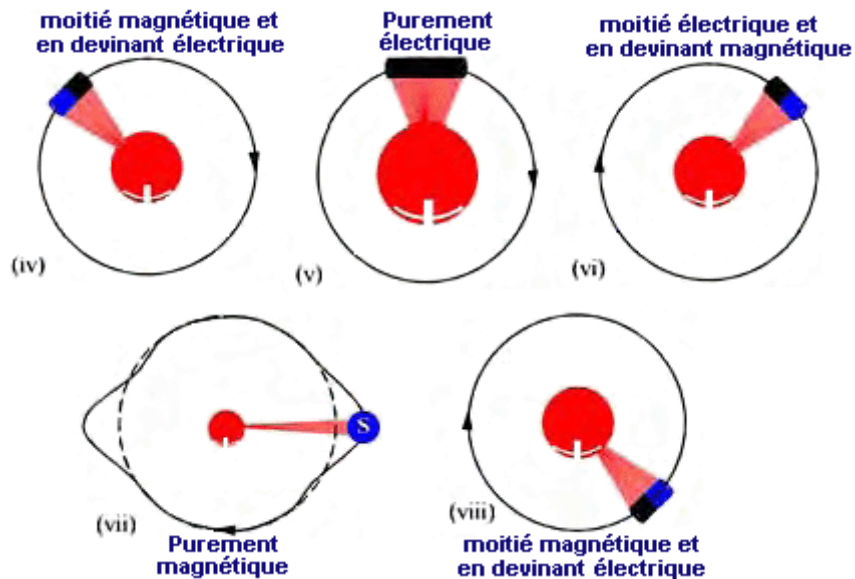
(A) Un électron en forme de rouleau (montré dans noir) rend l'atome hydrogène dynamique [viennent vivants]. La quantité de **champ électrique hélicoïdement polarisé** forcé des pôles du proton est maximum quand l'électron est horizontal, c'est-à-dire après 180 ou 360 degrés de voyage orbital. Montré en haut quitté est la vue de plan d'un atome hydrogène. Les tranches électroniques horizontales par le champ électrique (s'est abrité les yeux de la main rose). Un champ magnétique est incité dans le rouleau qui pousse contre le champ électrique, en le faisant vaciller sur c'est le propre axe (comme les lames opposées d'un moulin à vent) comme il décrit une orbite autour du proton positif.



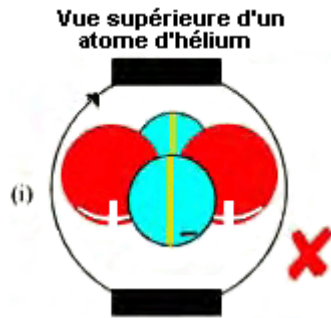
L'électron semblable au rouleau gravitant en orbite suce l'énergie du proton faisant le proton comprimer, libérer la chaleur et frais rapidement.



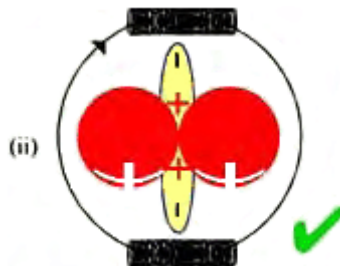
Dès que l'aimant électronique tournant passe la position verticale, le proton froid formidable suce dans la chaleur ambiante et se développe rapidement; la compression et l'expansion du proton s'ensuivent dans les changements cycliques de capacité [le champ électrique] proportionnel à la région de surface entre les particules.



(iii et vii) Les fins de l'aimant électronique rayonnent des quantités maximums d'énergie magnétique hélicoïdement polarisée après 90 degrés et 270 degrés de voyage orbital [quand vertical]. Dorénavant la radiation magnétique et magnétique est déplacée par 90 degrés et l'électromagnétique (EM) la radiation du secteur du Nord est déplacée dans la phase par 180 degrés de ce du secteur du sud.



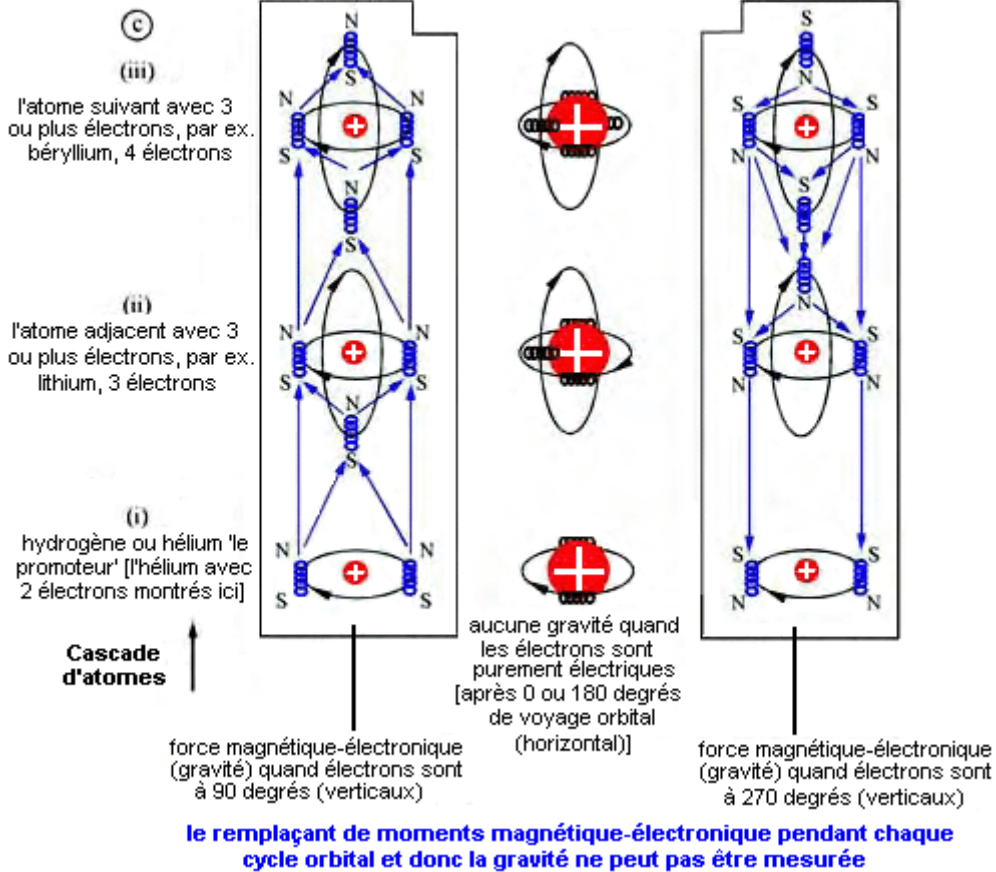
(B) (i) La vue orthodoxe d'un atome d'hélium (contenant deux neutrons) exclut une compréhension de gravité - chaque électron est [les morts] passifs et les neutrons sphériquement en forme de rendent l'atome instable. De plus, l'électron est montré comme une particule 'purement électrique' quand en fait c'est électrique depuis seulement la moitié du temps et magnétique depuis la moitié du temps. **L'électron est une particule 'électromagnétique'**.



(ii) Cette nouvelle vue de l'atome d'hélium loge un mécanisme gravitationnel - les électrons en forme de rouleau apportent l'atome à la vie et les neutrons en forme de pointe font l'atome (les contenus du vieux neutron et du neutron pointu étant identique). [Soutien de l'évidence : 31/3/08 les chercheurs de l'Institut de Hohn-Meitner à Berlin ont annoncé que "les neutrons se comportent comme les aiguilles de compas"](#) – la Science Tous les jours.

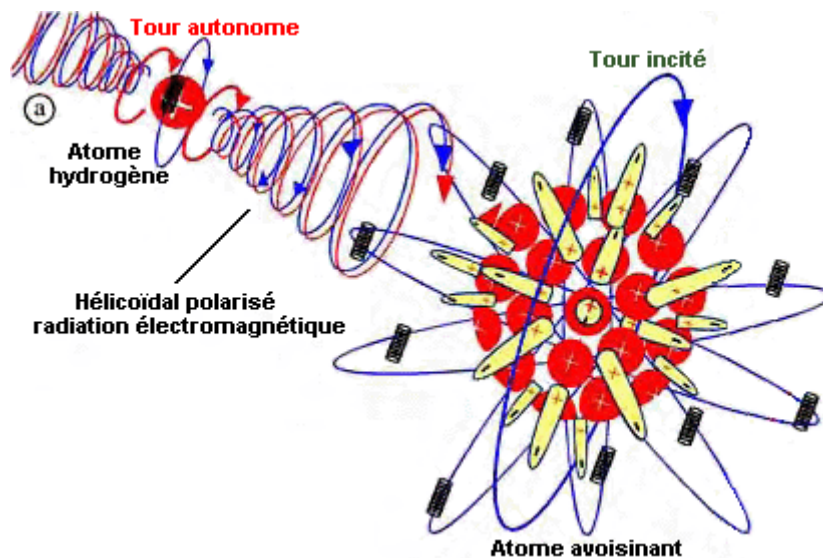
(C) L'hydrogène tourne axialement et autonomement et donc il rayonne de l'énergie Électromagnétique hélicoïdement polarisée dans l'espace. [\[Soutien de l'évidence : 'l'hydrogène brille hélicoïdement a polarisé l'énergie d'EM' www.sciencenews.org\]](#).

Notez : Ci-dessous, pour simplifier le diagramme, les neutrons ne sont pas montrés et les groupes protoniques sont montrés comme un nucléus positive simple

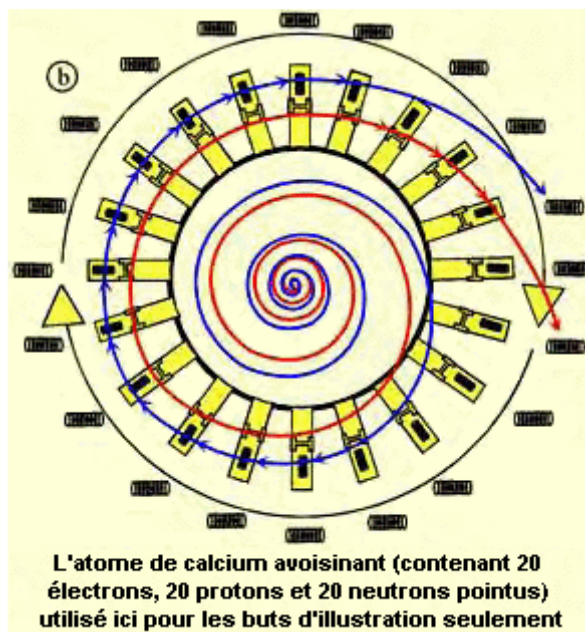


L'hélium [l'atome seul électriquement géométriquement symétrique pour contenir les neutrons pointus] tourne aussi axialement et autonomement et dorénavant, rayonne également de l'énergie électromagnétique hélicoïdement polarisée. Dans l'espace libre, l'hydrogène et l'hélium sont des promoteurs dans le mécanisme gravitationnel. D'autres atomes ne peuvent pas **autonomement** rayonner de l'énergie électromagnétique hélicoïdement polarisée parce qu'ils ne tournent pas axialement ou autonomement. Pourtant, quand la radiation électromagnétique hélicoïdement polarisée de l'hydrogène ou de l'hélium bombarde des atomes avoisinant, il fait le nucléus de ces atomes tourner dans la même direction et, en même temps, fait les électrons gravitants en orbite dans une cascade d'atomes synchroniser leur tour. Par conséquent, les moments magnétiques d'aimants électroniques gravitants en orbite dans une cascade d'atomes s'attirent. C'est la force de Gravité.

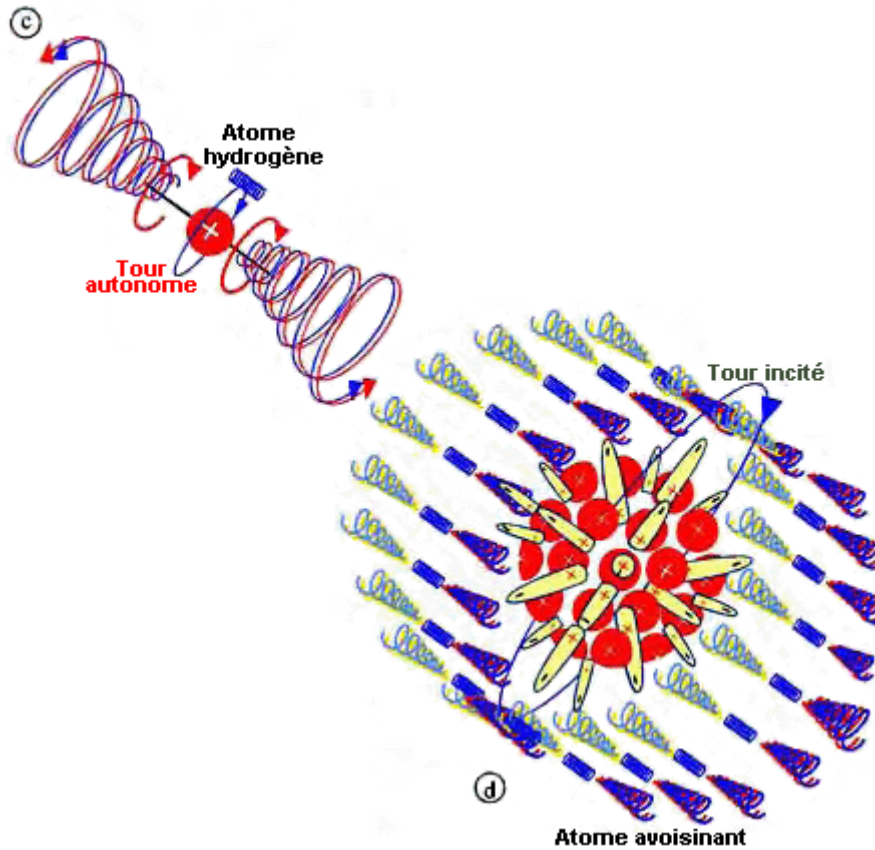
Sommaire Partie 2 :



(2A et 2B) Le 'Effet Automobile'; la radiation électromagnétique hélicoïdement polarisée de l'atome hydrogène agit conformément aux charges négatives de l'atome avoisinant, en provoquant le nucléus et la cage électronique tourner axialement et en même temps, synchronise le tour des électrons dans les deux atomes [Soutien de l'évidence : [Nature 2009;458 \(7238\):610 DOI:10.1038.nature07871](https://doi.org/10.1038.nature07871) (hélice de tour persistante)]. La masse de l'électron est deux fois celle de la charge négative-à-neutrons, dorénavant le moment de torsion sur la cage électronique est deux fois cela sur les charges négatives-à-neutrons dans le nucléus. Ainsi, la cage électronique tourne plus vite que le nucléus.

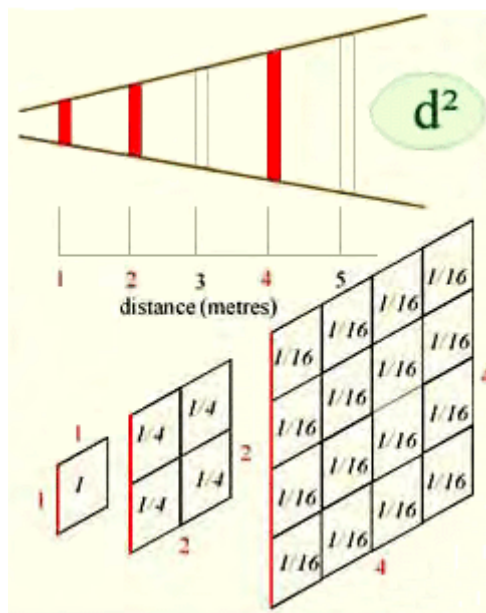


(2B) Le 'Effet de Générateur'; le fait de décrire une orbite autour des électrons dans l'atome avoisinant maintenant 'produit' la radiation électromagnétique hélicoïdement polarisée. Le pouvoir du 'générateur atomique' est proportionnel à la vitesse différentielle entre le nucléus et la cage électronique et au nombre d'électrons gravitants en orbite (la masse atomique). La production électromagnétique est une fonction du nombre d'électrons [la masse atomique] ('g') ET la différence dans la vitesse rotationnelle entre le nucléus et la cage électronique ('f').



(2C) La radiation de gravité de l'atome hydrogène bombarde des atomes avoisinant les suçant vers la source de la radiation. [Ici, pour faciliter l'explication, le signe magnétique (montré dans bleu) est montré en brillant du nucléus alors que dans l'actualité, il brille de l'électron gravitant en orbite].

(2D) Le style de tire-bouchon la radiation électromagnétique de l'atome avoisinant maintenant, également, suce des atomes proches vers lui. Les deux atomes sucent dans la même direction, ainsi la gravité du Soleil et du coup de Lune dans la même direction. [Pour faciliter l'explication, les signes électriques (montré dans rouge) sont montrés en brillant de décrire une orbite autour des électrons].



(2E) Comme la radiation de gravité se propage et part de l'atome, il diminue dans la force de terrain [par mètre au carré]. Car chaque unité de distance a voyagé, l'énergie rayonnée diverge géométriquement. Cela provoque l'énergie rayonnée de réduire par le carré (" d^2 ") voyagé de la distance. Les nombres à l'intérieur du carré dans le diagramme ci-dessus montrent la force de terrain de l'énergie électromagnétique brillante dans les volts par mètre

carré. [Les carrés sont utilisés ici juste pour les buts d'illustration comme le signe divergeant est vraiment coniquement-hélicoïde comme vu dans le chiffre 2F].

(2F) La fréquence de la radiation électromagnétique hélicoïdement polarisée de la Terre reste constante. Pourtant, comme **m** s'approche du **M**, la radiation électromagnétique montant accélère la rotation différentielle entre chaque nucléus atomique et dont la cage électronique **m** est fait. Par conséquent, la fréquence atomique 'relative' augmente et dorénavant la production du 'générateur atomique' les augmentations, en augmentant uniformément la Force électromagnétique attirante entre le **m** et **M** conformément à une échelle légale-carrée comme le bénéfice de **m** le long de la spirale électromagnétique. **m** attire ainsi **m** avec l'accélération d'uniforme la loi carrée [**d**²]. Dans le diagramme à droite, **m** est montré en montant vers **M** avec signe électromagnétique stationnaire, mais en réalité, **m** s'approche du **M** à une ligne droite comme les spirales de signe à travers **m**.

(2G) Dorénavant l'équation d'Isaac Newton pour la force de gravité; où la force est proportionnelle aux masses (**m** et **M**) des deux corps attirants et de la force de la force diminue de façon inversement proportionnelle avec le carré de la distance entre eux (**d**²).

$$F = GmM/d^2$$

G est le gravitationnel constant de Newton $6.67428 \times 10^{-11} \text{ N m}^2 \text{ kg}^{-2}$ - la force magnétique se relayant instantanée entre n'importe quels deux aimants électroniques dans les atomes avoisinant.

Maurice Cotterell donne une explication plus avancée et détaillée de ce processus dans son dernier livre "FutureScience" dans lequel l'introduction dit :

Les 12 grands mystères de Physique

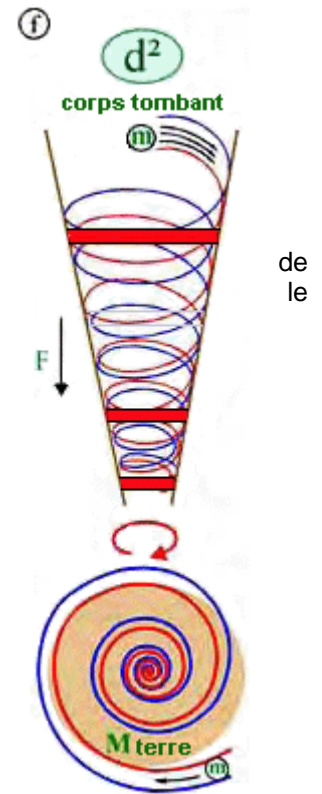
Vous pouvez être pardonnés pour croire qu'Isaac Newton a découvert la force qui fait des pommes tomber à la terre, mais il n'a pas fait. Il a simplement donné la force (F) un nom ("Gravité") et a noté que la force de la force, quels que soit il pourrait être, dépend de la grandeur de la Terre (Masse M2). Il l'a aussi trouvé la force sur la pomme dépend d'à quelle distance loin la pomme est de la Terre pour commencer et il a noté, comme Galileo avant lui, que comme une pomme tombe il va plus vite et voyage plus vite et plus vite jusqu'à ce qu'il frappe la terre.

Au début, le Newton dépose le rapport entre la force et les masses dans une sténographie la voie (une formule) disant que F (la force) pourrait être trouvé en multipliant m1 par M2 et ensuite en divisant le résultat par le carré de la distance entre eux (d²). Il y avait juste un problème : la chaque fois il a fait le calcul qu'il a fini avec la réponse fausse. Il a finalement découvert que la seule façon de recevoir la réponse juste était de multiplier la réponse fausse par '667 billionièmes. Il ne savait pas d'où cette quantité très petite de force est venue, mais comme il avait fait avec la Gravité, il a donné un nom au nombre mystérieux – "le Constant Gravitationnel" résultat par le carré de la distance entre eux **G**. Cela a fait sa formule $F = G \times m1 \times M2 / d^2$. Il est difficile à croire que depuis, c'est-à-dire depuis plus de 350 ans, tout de même personne ne comprend que la gravité est ou ce qui le provoque ou pourquoi nous devons multiplier la réponse fausse par G pour recevoir le juste. À ce jour, personne ne comprend que G est ou même là où il vient de. C'est comment sophistiqué nous sommes. Personne ne comprend pourquoi les objets tombent à la terre.

Le deuxième problème le plus embarrassant pour la Science moderne est que personne ne comprend pourquoi les charges positives au milieu des atomes font simplement non seulement le printemps à part qui est que vous vous attendriez, étant donné que positif repousse positif. Pour surmonter la contradiction, les physiciens ont décidé que les charges positives doivent être ensemble collées d'une certaine façon et ainsi, depuis les 75 ans passés ils ont cherché 'la colle' ou plus avec précision, plus de 300 types de colle – mais n'ont jusqu'à présent trouvé aucun.

Aussi, personne ne comprend (étant donné que positif attire négatif), pourquoi les électrons négatifs gravitants en orbite d'atomes ne deviennent pas simplement sucés dans les morceaux positifs au milieu de l'atome. Ils juste 'ne peuvent pas le comprendre'.

Quand vous placez un aimant sur la porte d'un réfrigérateur, vous imaginez sans doute que les scientifiques comprennent comment un aimant travaille vraiment, mais ils ne font pas. Autant qu'ils sachent, il semble travailler par la magie donc ils lui ont donné l'aimant de nom.



Allumez la lumière et vous le prenez sans doute pour reconnu que les gens qui fournissent l'électricité comprennent comment il travaille, mais ils ne font pas. Les physiciens sont assez sûrs qu'un courant électrique est simplement le mouvement de charges négatives atomiques le long d'un fil. Le problème est que personne ne comprend pourquoi, chaque fois qu'un courant coule, un champ magnétique apparaît autour du fil.

Quand ils regardent vers le ciel la nuit, les astrophysiciens ne peuvent pas comprendre ce qui fait le groupe d'étoiles ensemble dans les galaxies, parce que leurs calculs contredisent que leurs yeux peuvent voir. Pour le surmonter, ils disent qu'il doit y avoir d'autres sources de gravité là-bas, comme les planètes et la poussière qui ne peut pas être vue parce que c'est sombre. Donc ils ont appelé leurs planètes de fantaisie 'la question sombre', au moins en ce moment, jusqu'à ce qu'ils puissent trouver pourquoi leurs calculs n'ont pas du sens. Ils ne peuvent comprendre pourquoi la spirale d'étoiles dans les galaxies, mais ils se cramponnent à l'espoir que quand (ou si) ils comprennent comment la gravité travaille vraiment, que la raison de la spirale double de formation de galaxie deviendra claire.

"FutureScience" explique d'une façon simple, comment l'Électricité et le Magnétisme travaillent sur le niveau atomique et comment ils collaborent pour produire la force de Gravité et ainsi, révéler la science sous-tendante derrière l'équation de Newton – la science sous-tendante qu'il a essayée en vain de dévoiler – la raison pourquoi la Gravité est proportionnelle aux masses des deux objets attirants, pourquoi cela devient plus faible dans la proportion au carré de la distance entre eux et la nature du mystérieux 'Gravitationnel Constant' qui continue à rendre des chercheurs perplexes à ce jour. Il explique pourquoi tous les objets accélèrent à la Terre à 32 pieds par seconde chaque seconde. Il explique pourquoi l'atome est composé de 8 coquilles orbitales et pourquoi les coquilles remplissent des électrons la voie qu'ils font. Il explique la nature de soi-disant 'question sombre', la raison pourquoi les galaxies en spirale sont la spirale, pourquoi le centre de la Terre bout chaud, comment le champ magnétique de la Terre est produit, comment produire des signes de gravité, comment les signes de gravité peuvent être utilisés pour produire des quantités illimitées d'énergie libre, comment produire des signes d'antigravité, comment les signes d'antigravité peuvent être utilisés aux obligations d'hydrogène de de-couple dans l'eau, en séparant de l'hydrogène de l'oxygène et en fournissant des réserves illimitées d'hydrogène libre pour alimenter des voitures de-force-hydrogènes et comment la radiation d'antigravité peut être utilisée pour provoquer la désintégration de question dans l'eau et le tissu vivant (phasor la technologie d'armes).

Le livre continue à expliquer la cause du cycle de Tache solaire et comment le Soleil affecte la vie sur la Terre : la cause de réchauffement du globe et de refroidissement global, comment le Soleil tournant de 289 jours régule la fertilité dans les femelles, comment la radiation du Soleil provoque 12 types de mutations génétiques qui s'ensuivent dans 12 types de personnalité (l'astrologie de signe de soleil), comment les taches solaires provoquent la schizophrénie, comment le Soleil contrôle des biorhythmes et notre comportement quotidien, comment le Soleil provoque des cycles de catastrophe et l'augmentation et une chute de civilisations et comment les téléphones mobiles et les lignes électriques provoquent le cancer.

Comment les découvertes ont été faites

En 1935, dans un essai d'expliquer pourquoi les protons dans le centre d'atomes ne font pas simplement printanier à part, un chercheur appelé Yukawa a suggéré que de l'autre substance ou une particule doivent exister pour 'coller' les protons dans le nucléus ensemble - une sorte 'de velcro' atomique. Mais un opposant à Yukawa a montré que si effectivement qui étaient le cas, alors il y devrait avoir deux sortes de velcro - un côté de velours et un côté de crochet (ainsi parler). Mais un autre chercheur a montré que les protons couverts dans le côté de velours ne resteraient pas fidèles à d'autres protons couverts dans le côté de velours et que les protons couverts dans le côté de crochet ne resteraient pas fidèles à d'autres protons couverts avec le côté de crochet. Ainsi un autre chercheur a montré que pour un tel projet pour travailler, il y devrait avoir trois types de chacun des trois types. Ainsi, le champ fou de Physique de Particule est né. Dans les décades qui a suivi, on a accordé aux Physiciens de Particule des milliards de dollars pour découvrir ce qui rend l'atome ferme. Depuis, ils ont cherché plus de 300 particules subatomiques imaginaires. Les commentaires de Dictionnaire de Science Concis (D'Oxford) :

"...la théorie compliquée entière est ... circonstancié aucune des plus petites particules n'était jamais identifiée dans les expériences ... la théorie ne prétend pas avoir été vérifiée".

FutureScience montre qu'aucune des particules n'existe vraiment et, ce qui est plus important, que personne n'est nécessaire. Pour expliquer pourquoi l'atome ne fait pas de printemps à part, l'Auteur revient à la terre ferme et aux années 1930 en mettant le travail au point d'Ernest Rutherford et de James Chadwick et montre qu'en en changeant simplement la forme perçue de l'électron et du neutron, le mécanisme gravitationnel est exposé, en trouvant des justifications aux mystères de l'atome et de beaucoup de mystères du cosmos. Le livre est visé au lecteur général sans connaissance préalable de Science et il utilise beaucoup d'illustrations pour transmettre les concepts simplement et avec concision.

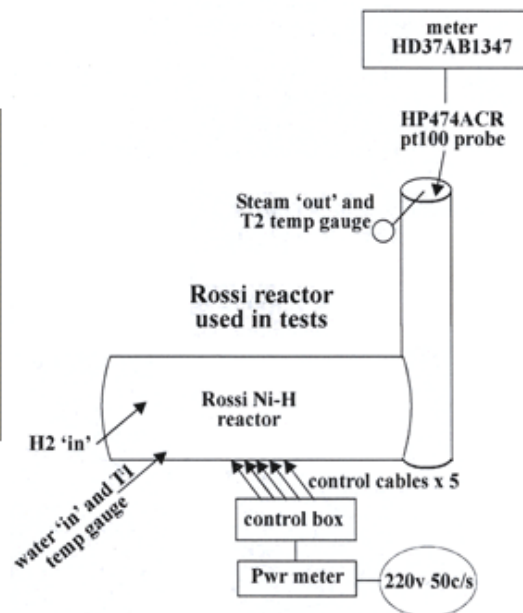
Le site Internet de Maurice Cotterell est <http://www.mauricecotterell.com/>

Maurice commente également sur le développement récent de générateur de fusion froide de Rossi comme suit :

L'E-Cat Génération de production n'est pas 'fusion froide'

Le catalyseur de l'énergie (également appelé E-Cat) est censé pour être une fusion froide ou source de chaleur de la réaction nucléaire de faible énergie (LENR) construit par l'inventeur Andrea Rossi avec le soutien de physicist Sergio Focardi. Un brevet italien, qui a reçu un formel mais pas un examen technique, décrit l'appareil comme un 'processus et équipements afin d'obtenir des réactions exothermiques, en particulier de nickel et de l'hydrogène'. Rossi et Forcardi dire que l'appareil fonctionne en infusant hydrogène chauffé en nickel, il transmutation en cuivre et la production de chaleur. Une demande de brevet International a reçu un rapport préliminaire International défavorable sur la brevetabilité, parce qu'il semblait "offenser contre les lois généralement admises de la physique et des théories établies" et de surmonter ce problème, l'Application devrait contenir soit expérimentales soit une base théorique solide dans la théorie scientifique actuelle. (<http://www.peswiki.com>)

Énergie Libre?
OUI
mais ce n'est pas 'Fusion Froid'



Comment ils pensent que cela fonctionne : ils croient que les œuvres de E-Cat en plaçant la taille nano à micro particules de nickel en poudre dans un réacteur ainsi que de l'hydrogène gazeux sous pression et des catalyseurs spéciaux (non divulguées pour des raisons d'innovants). Lorsque le contenu du réacteur est chauffé à 400 à 500 degrés centigrades, en utilisant une série de résistances à l'intérieur du réacteur, réactions nucléaires commencer à prendre place. La force de la réaction peut être ajustée en faisant varier la pression de l'hydrogène dans le réacteur. L'énergie peut être jusqu'à 400 fois plus grande que l'énergie d'entrée. Il n'y a aucun métaux précieux ou des substances radioactives à l'intérieur du réacteur. Quand pas en service, le réacteur peut être ouvert et aucun rayonnement ne peut être détectée. Le processus semble transmuter nickel en cuivre et trace des quantités d'autres éléments comme le zinc. Cela ne fonctionnera pas avec deutérium (hydrogène lourd), mais ils ne savent pas pourquoi.

S'il n'est pas la Fusion froide, alors comment ça marche ? Il fonctionne par un Détartrage Périodique

Comment générer des ondes de gravité et d'énergie libre en utilisant 'Scaling Périodique'

Lumière et la chaleur ambiante

L'hydrogène est le principal acteur dans le mécanisme gravitationnel parce qu'il tourne sur son axe et autonome



Remplir chacune des 120 contenueurs avec l'un des éléments en ligne droite dans l'ordre d'augmentation nombre atomique. Comment ça marche ? Des ondes de gravité des atomes d'hydrogène dans le réservoir d'hydrogène va bombarder adjacent dans le conteneur qui contient d'hélium. Les ondes de gravité électromagnétiques polarisées de manière hélicoïdale depuis le réservoir d'hydrogène agira sur les neutrons enrichis dans les atomes d'hélium, causant les atomes d'hélium d'essorer axialement, tous dans le même sens. Les atomes d'hélium seront maintenant générer et rayonnement hélicoïdaux polarisés ondes gravitationnelles, encore une fois, aspirer la chaleur ambiante pour alimenter le processus. De cette manière, la chaleur ambiante est convertie en ondes de gravité et plus de chaleur. Des ondes de gravité hélicoïdaux polarisés depuis les atomes d'hélium agira sur les neutrons enrichis dans les atomes de lithium, obligeant à tourner axialement, tous dans le même sens. Les atomes de lithium seront maintenant générer et rayonnement hélicoïdaux polarisés ondes gravitationnelles, encore une fois, aspirer la chaleur ambiante pour alimenter le processus. Cela met en place une réaction en chaîne le long de la ligne de contenueurs ; l'hydrogène, l'auteur principal, active chaque atome dans la chaîne. Conteneurs le long de la chaîne deviendra des quantités de plus en plus plus chaudes et plus massives de l'énergie gravitationnelle et chaleur rayonnera de la fin de la chaîne après atome 119, ununennium, [extrait du livre 'FutureScience' par Maurice Cotterell]

Remarque : La ligne de contenueurs est influencée par des ondes de gravité de la terre et devrait donc être empliée verticalement, comme un silo, avec de l'hydrogène en haut. L'eau peut être utilisé à la place de l'hydrogène et les éléments dangereux peuvent être omises, même si cela réduit l'efficacité globale

Le générateur E-Cat utilise un détartage périodique à générer de la chaleur. L'hydrogène comme combustible utilisés dans le processus, Aspire la chaleur ambiante et convertit cette chaleur en ondes de gravité - c'est pourquoi l'hydrogène liquide est le liquide de refroidissement super plus efficace. Les ondes gravitationnelles électromagnétiques style tire-bouchon des atomes d'hydrogène puis exciter les atomes de nickel causant le nickel obtenir plus chaud. Le carburant d'hydrogène puis aspire plus de chaleur de la nickel et rayonne plus des ondes de gravité qui bombardent davantage le nickel. Partie du carburant est consommée dans le processus. Cette excitation cumulative continue jusqu'à ce que la disponibilité de chaleur dans l'air ambiant et le nickel, est limitée par des considérations de transfert de l'énergie.

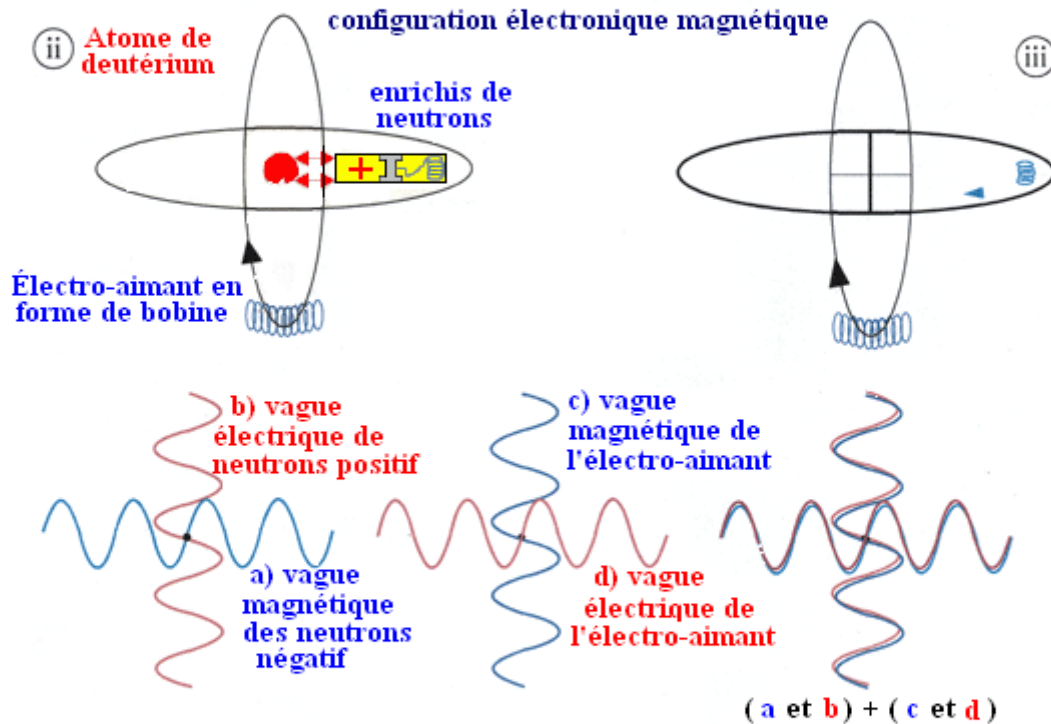


Figure 7 en "Comment Gravité Fonctions" montre comment les deux premiers obus orbitales atomiques sont décalés de 90 degrés. Dans ce cas, le neutron négatif occupe "rayon" de la première orbitale virtuelle. L'orbite électro-aimant doit donc être compensée par 90 degrés, comme illustré. Pour cette raison, l'onde électrique des affrontements à neutrons positives avec la vague magnétique de l'électroaimant en orbite, et vice versa, et les deux ondes électromagnétiques s'annulent mutuellement. Par conséquent, le deutérium peut pas les ondes de gravité de rayonner.

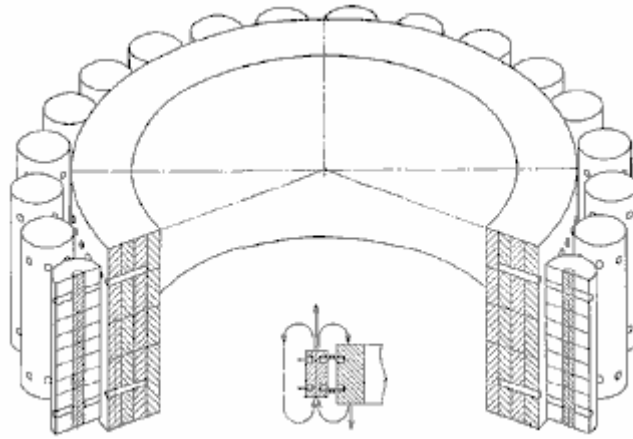
le générateur de E-Cat ne fonctionnera pas avec deutérium (hydrogène lourd) car le deutérium ne peut émettre des ondes de gravité - prouvant que le E-chat utilise un détartage périodique.

www.MauriceCotterell.com

© M.Cotterell 2011

Le Trajet Magnétique de John Searle.

Professeur John R.R. Searle de la Grande-Bretagne a développé un système de génération électrique basé sur deux anneaux d'aimants étant lancés l'un quant à l'autre. Les orientations d'aimant opposent l'un à l'autre pour produire un magnétique éclaboussent le champ.



Les aimants extérieurs dans le diagramme ci-dessus sont "des rouleaux" appelés. Quand trois anneaux de rouleaux sont placés un intérieur l'autre, alors l'anneau extérieur tourne de son propre accord, sans n'importe quel pouvoir externe étant appliqué. Si les rouleaux de pick-up sont placés autour de l'extérieur, donc le courant électrique est produit avec un COP d'infinité. La méthode pour imprimer le dessin magnétique nécessaire tant sur les rouleaux que sur les stators est un processus difficile et cher.

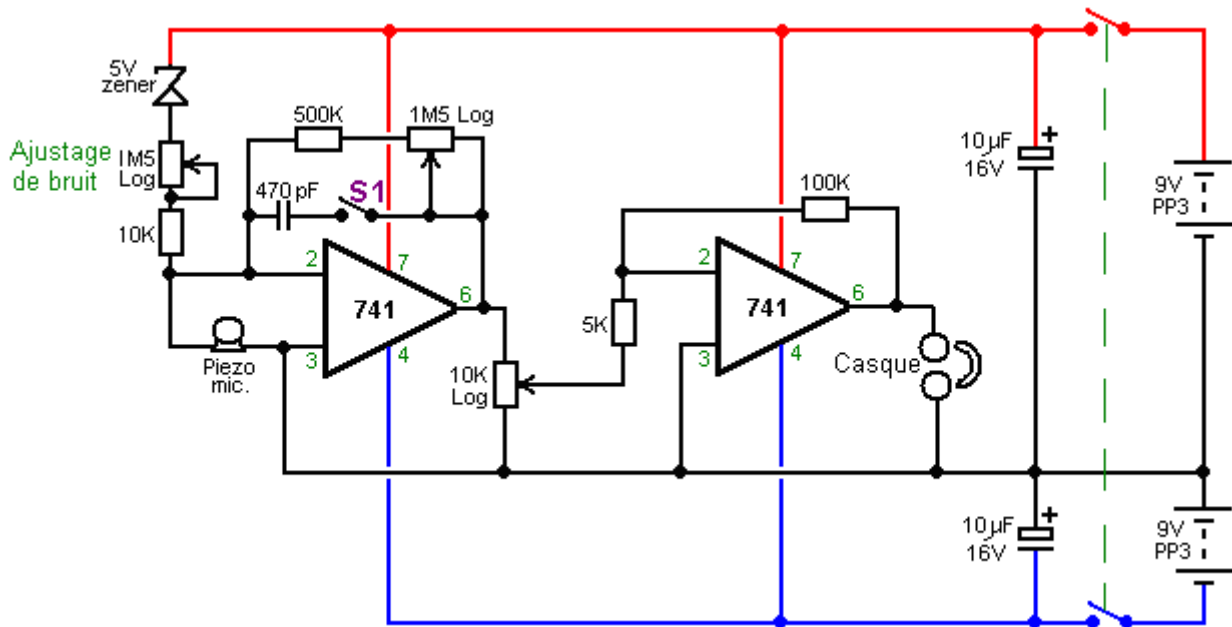
Dr tissu éponge Moore a récemment construit un modèle de réplication de cette technologie Searle et sa vidéo modèle est disponible à <http://www.youtube.com/watch?v=bb3N1epMG7A>. L'artifice Searle démontre aussi un effet de gravitic et John a construit ce qui serait sans serrer décrit comme un "disque volant" utilisant cette technologie. Si le haut voltage est appliqué à l'artifice quand il tourne, donc une couronne environnante se développe et de fortes forces d'electrogravitic droites sont produites.

Le Détecteur de Signe de Gravité de Dave Lawton.

Il a été annoncé que Nikola Tesla a fait un artifice qui lui a permis d'entendre des sons à de grandes distances. Je n'ai jamais vu de détails de l'ensemble de circuits utilisé par Tesla. Pourtant, Dave Lawton a produit un tel artifice et il dit qu'il pourrait entendre des conversations survenant quatre miles et demi loin de lui. D'une façon intéressante, les sons de cette distance voyageaient aussi par un mur en pierre solide environ trois pieds épais. Le circuit pour cet artifice est décrit dans ce document.

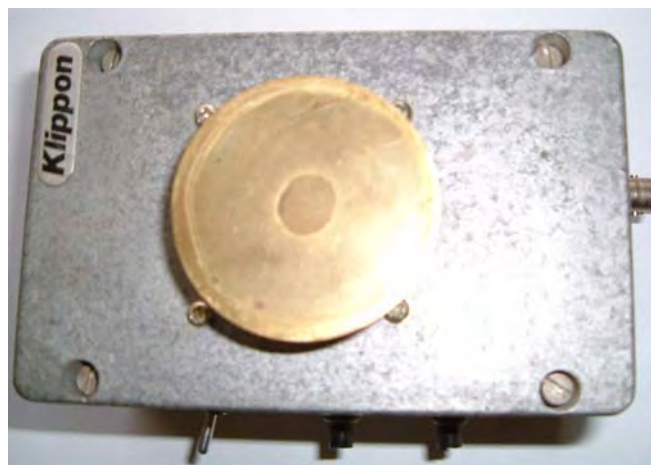
À mon opinion, l'artifice ne ramasse pas de signaux audio de cette manière d'un microphone conventionnel où les signes de pression d'air vibrent un transducteur, en créant un signal électrique qui est alors amplifié. La chose intéressante est qu'il est nettement possible qu'autre mécanisme entre du jeu ici. Cette opinion est soutenue par le fait que le circuit de Dave est une version modernisée d'un détecteur de signe de gravité de monopôle. Dave a utilisé cet artifice d'enregistrer "le son" de la comète de Shumaker-impôt heurtant Jupiter.

Le circuit montré ici est tout à fait conventionnel le fait de parler électroniquement, le comprenant de deux 741 amplificateurs opérationnels raccordés comme un amplificateur de deux stades. La caractéristique inhabituelle est où une petite quantité de bruit blanc est nourrie dans la contribution de microphone :



Le bruit blanc est produit de 5 volts zener la diode. Le niveau de cette composante bruyante blanche est contrôlé par la 1.5 résistance variable megohm plus 10 Ko fixé en limitant la résistance. Pendant que la gamme de ces deux composantes est 10 Ko à 1.501 Meg le cadre de travail est normalement très haut et si seulement une très petite quantité de bruit blanc est nourrie dans la contribution du 741 premier ampère op. modifier la contribution de microphone.

L'ajustage de cette injection de bruit blanc est le contrôle principal de ce circuit le plus inhabituel et il a été constaté que quand le cadre est juste juste, le circuit a le sens d'une sonorisation de secours à peu près pour aller instable du feed-back positif. L'unité construit y ressemble :

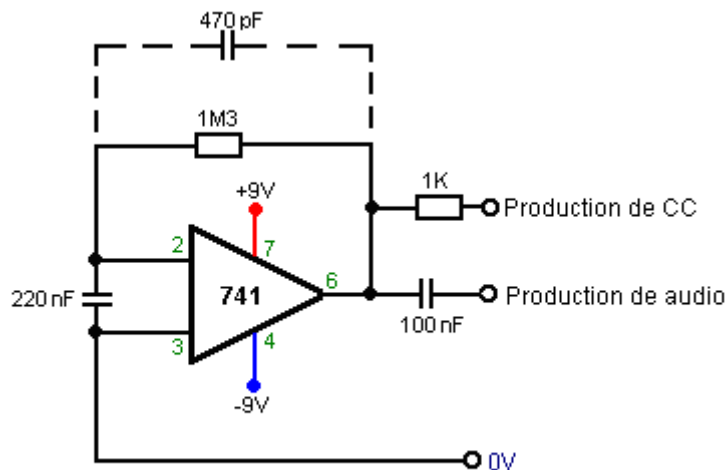


La théorie d'opération a été avancée par Gregory Hodowanec dans l'édition d'avril de 1986 du Magazine d'Électronique radio, où il avance la théorie que la source de bruit dans les artifices électroniques est provoquée par les signes gravitationnels et il suggère qu'il y a des signes de gravité de monopôle. Cela ne s'oppose pas aux signes de gravité prédits par Einstein. Gregory voit ces signes de gravité de monopôle comme étant beaucoup plus fort que ceux suggérés par Einstein et par conséquent, beaucoup plus facile de découvrir.

Il suggère aussi que les signes de gravité de monopôle ont été vus pendant de nombreuses années et ont été décrits comme "1/f les " signaux bruyants ou "le bruit de vacillation". On a aussi appelé ces signaux le Rayonnement ambiant À micro-ondes, par supposition provoqué par "le Big bang" bien que cette cause soit contestée par certains.

Gregory voit notre univers comme un système fini, sphérique, fermé, c'est-à-dire un corps noir. Les signes de gravité de monopôle se propagent dans le temps Planck donc leurs effets apparaissent partout presque simultanément. L'énergie de signe de gravité peut être transmise aux objets ordinaires. Donc il est suggéré que le fait qu'un condensateur électrolytique complètement renvoyé peut développer une charge quand débranché de tout l'ensemble de circuits, a baissé à l'action réciproque du condensateur avec les signes de gravité de monopôle.

Gregory suggère le circuit suivant pour examiner des signes de gravité de monopôle :



Détecteur de Signe de Gravité

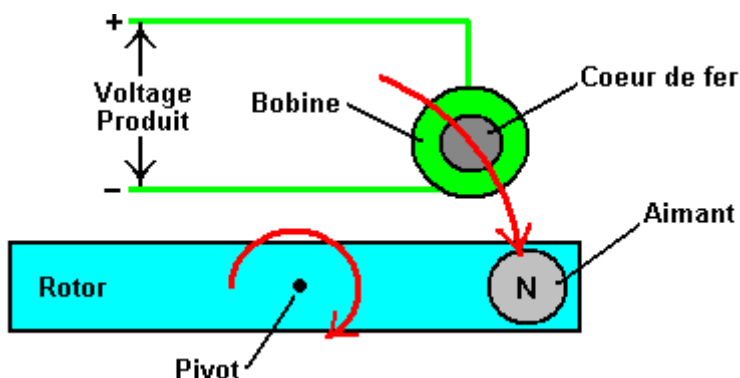
Les détails de cela et la théorie peuvent être trouvés à www.rexresearch.com/hodorhys/remag86/remag86.htm. Dave a pris ce circuit et l'a étendu considérablement pour donner l'augmentation ajoutée plus une nourriture contrôlée de bruit blanc, sans compter sur les caractéristiques d'un condensateur, les condensateurs étant notoirement variable dans les caractéristiques précises.

L'unité est faite marcher en tournant l'augmentation jusqu'au circuit atteint juste l'oscillation de soi et en reculant ensuite l'augmentation très légèrement. La source bruyante blanche est alors réglée jusqu'à ce que l'unité ne produise une qualité un peu résonnante au son. Le résultat est un artifice qui a des caractéristiques inhabituelles. L'ensemble de circuits est si simple et bon marché, que vous pouvez facilement l'essayer pour vous.

Le Moteur/Générateur de Butch Lafonte.

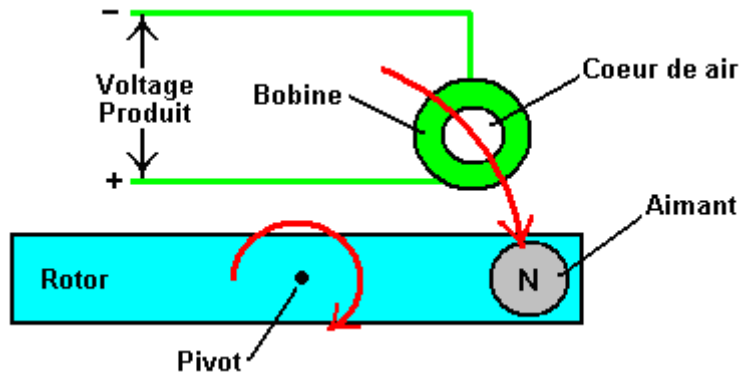
Butch a conçu un Moteur fascinant / le système de Générateur basé sur la mise en équilibre de forces magnétiques et électriques. Ce design intelligent opère selon les déclarations suivantes faites par Butch:

1. Si un aimant est fait reculer d'un rouleau creux-en-fer, il produit un voltage :



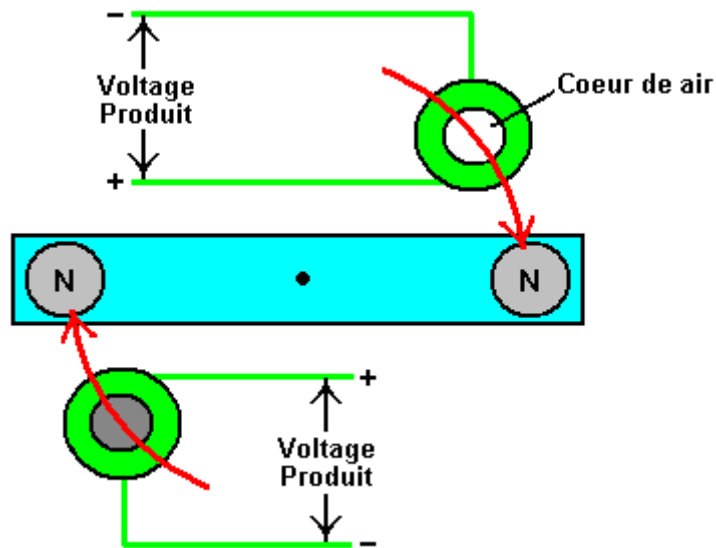
Le voltage produit pour n'importe quel aimant donné et vitesse de mouvement, est directement proportionnel au nombre de tours de fil qui inventent le rouleau.

2. Si un aimant est fait reculer d'un rouleau creux-aérien, il produit aussi un voltage. Pourtant, la grande différence est que le voltage a de la polarité opposée. Autrement dit, le plus et moins les connexions sont échangés :

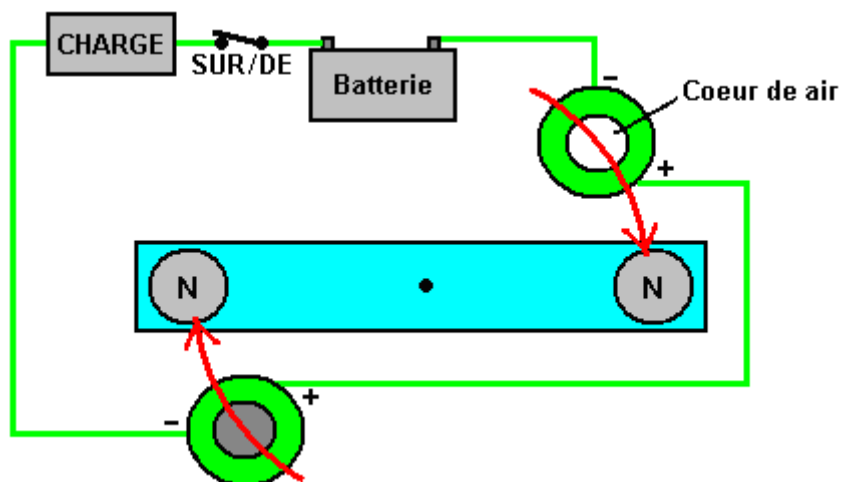


De nouveau, le voltage produit pour n'importe quel aimant donné et vitesse de mouvement, est directement proportionnel au nombre de tours de fil qui inventent le rouleau.

Ainsi si cette deux activité est jointe, ils produisent un système où les voltages s'annulent exactement, à condition que le nombre de rende chaque rouleau sont réglés pour produire exactement les mêmes voltages. L'attraction mécanique et les forces de répulsion se tiennent aussi en équilibre, donc le circuit peut être arrangé pour n'avoir aucun effet net quand le rotor est tourné :



Il suit alors, que cet arrangement automobile pourrait être introduit dans un circuit existant sans affecter l'opération de ce circuit. L'arrangement y ressemblerait :

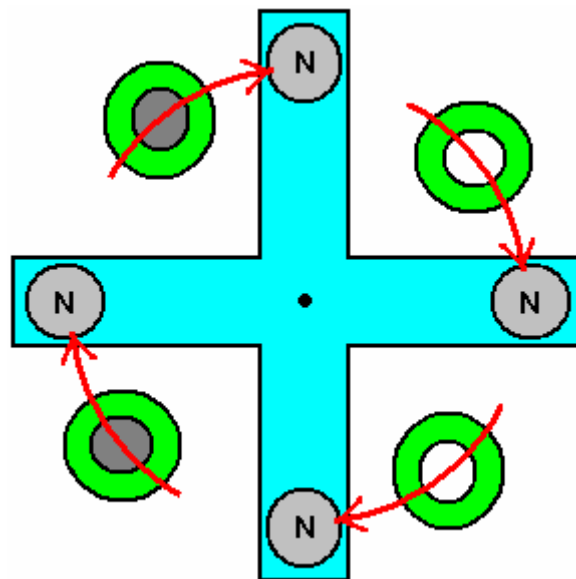


Ici, il n'y a aucun filet électrique ou magnétique traînent sur le rotor comme les aimants partent des rouleaux. La batterie fournit le courant à la charge de la façon normale et l'arrangement de rotor n'a aucun effet sur l'opération du circuit.

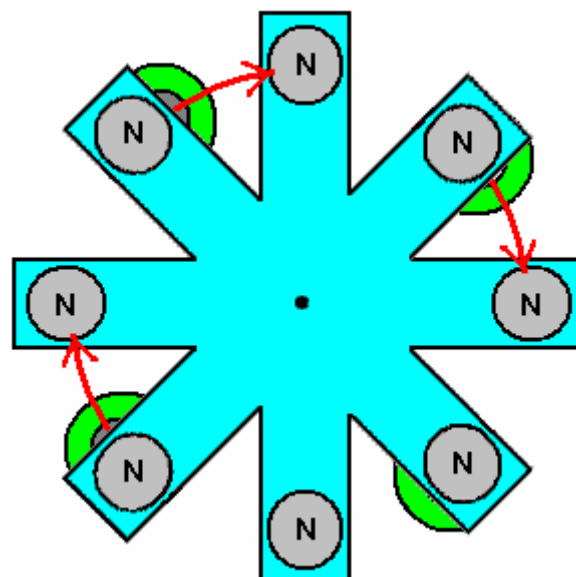
Pourtant, quand le rotor arrive 100° ou ainsi, devant les rouleaux, le Sur/De le changement peut être ouvert. Cela laisse le rotor dans une condition déséquilibrée, avec être là une attraction entre un aimant et le coeur en fer d'un rouleau. Il n'y a aucune répulsion de mariage entre l'autre aimant et le coeur aérien de l'autre rouleau. Cela produit une force rotationnelle sur le puits de rotor, en le gardant le fait de lancer et l'établissement du pouvoir mécanique utile qui peut être utilisé pour produire le pouvoir supplémentaire. Ce pouvoir mécanique supplémentaire est efficacement libre, comme le circuit original n'est pas affecté par l'inclusion du système de rotor.

D'un point de vue pratique, pour donner la vitesse haut rotationnelle et la vie longtemps sûre, le Sur/De le changement aurait besoin d'être un transistor FET avec le choix du moment électronique rattaché à la position de rotor.

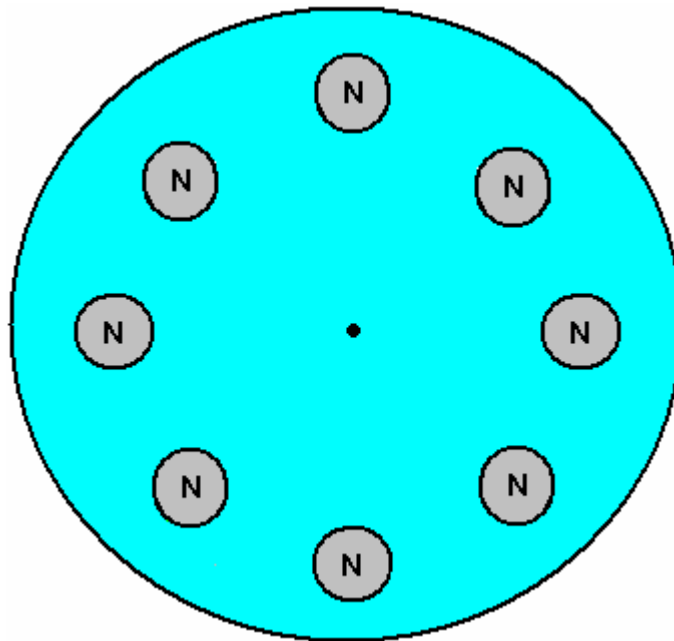
Il n'y a aucun besoin pour le rotor pour avoir seulement deux aimants. Il serait plus efficace s'il avait quatre :



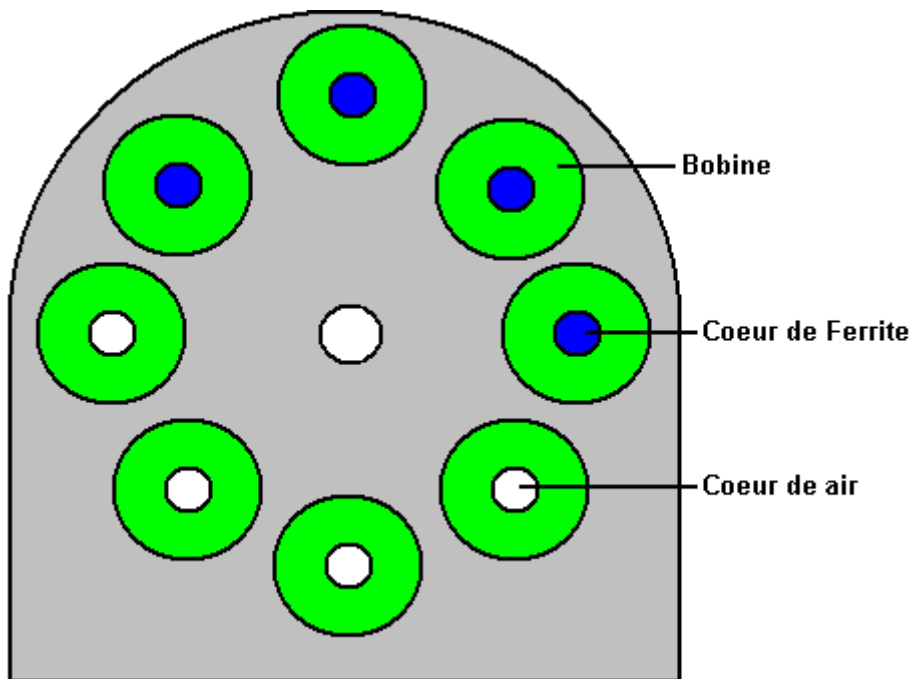
Ou mieux toujours, huit :



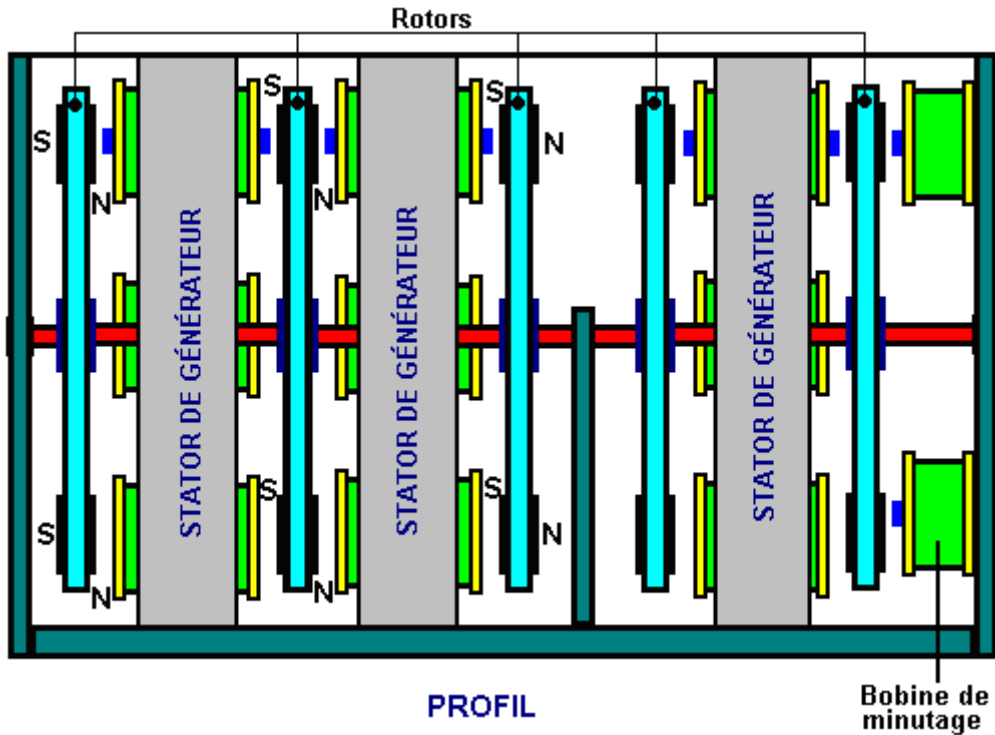
Et si vous allez avoir huit, il n'y a aucun besoin d'avoir les silhouettes V-shaped qui créent juste la turbulence en lançant, faites donc la circulaire de rotor :



Et le stator soutenant les rouleaux correspond au rotor :

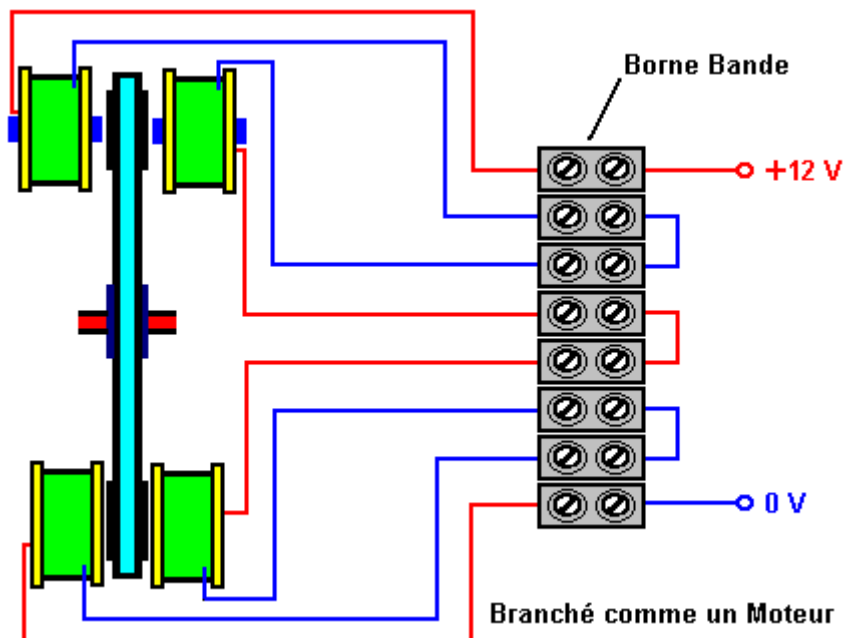


Ferrite est une meilleure matière pour les coeurs des rouleaux. Les stators vont chaque côté des rotors et du trou au milieu des stators doivent donner le déblayage pour le puits sur lequel les rotors sont montés :

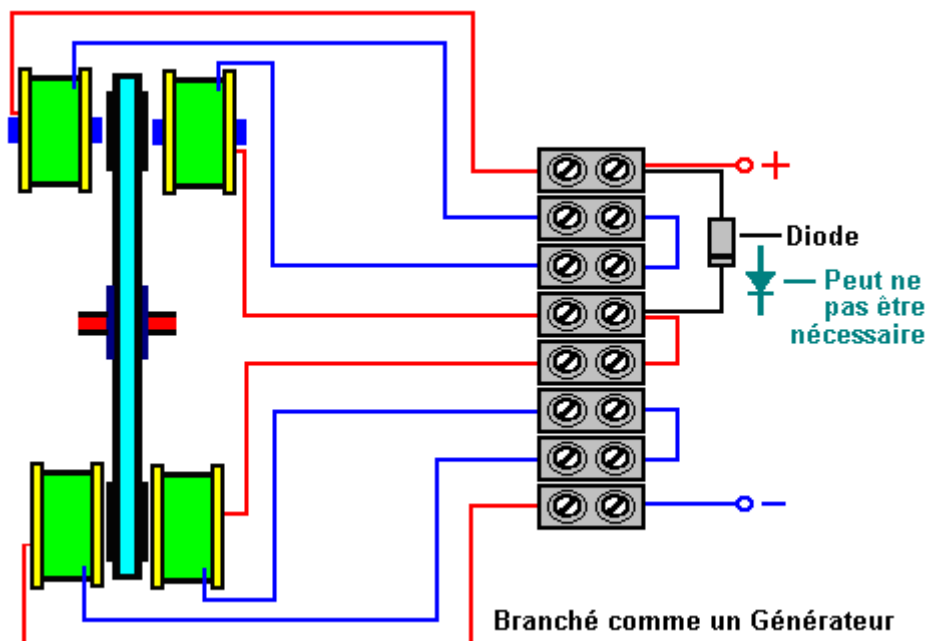


Un système de ce type a besoin du choix du moment exact qui est uniquement rattaché au taux de rotation. C'est le mieux arrangé par l'utilisation d'un multivibrateur bistable comme décrit dans la Classe de travaux dirigés d'Électronique du Chapitre 12. Vous remarquerez les deux Rouleaux de Choix du moment montrés au côté droit du diagramme ci-dessus. Ceux-ci sont utilisés au bouton de duffel-coat le bistable Sur et d'et ils sont ajustables dans la position pour que tant le Sur que Le de puissent être mis très avec précision. La production du bistable est montrée pour allumer un transistor FET et de donner le circuit échangeant qui n'est pas affecté par le taux échangeant ou par le nombre de temps le changement est fait marcher.

La combinaison Rotor / Stator peut être télégraphié pour agir comme Moteur de conduite ou un Générateur électrique. La différence est l'adjonction d'une diode :



Avec cet arrangement, pour chaque rotor, toutes les quatre paires de rouleaux Creux sont télégraphiées dans le parallèle l'un à travers l'autre et tous les quatre rouleaux Creux-aériens sont télégraphiés dans le parallèle l'un à travers l'autre. Pour améliorer la clarté, le susdit diagramme montre seulement une des quatre paires, mais en réalité, il y aura quatre fils entrant du côté de main gauche de chacun des terminus de vis.



En cas de l'arrangement de Générateur, vous avez l'option pour raccorder chacune des quatre paires dans le parallèle comme dans l'arrangement Automobile ou les raccorder en série. Raccordé dans le parallèle, les rouleaux peuvent soutenir une plus grande attraction actuelle, pendant que si raccorder en série, ils fournissent un plus haut voltage. Le voltage pourrait être davantage augmenté en augmentant le nombre d'allume chaque rouleau.

Le Moteur de Joseph Newman.

Joseph Newman est un homme qui m'impressionne. Il exécute des expériences, signale les résultats et base ensuite des conclusions théoriques sur les résultats de ses propres expériences. C'est la vraie méthode scientifique.



On a accordé un brevet à Joseph et il a écrit un livre. Je recommanderais que vous achetez une copie de son livre et aidez à soutenir son travail en le faisant, mais malheureusement, comme je le comprends, les plaques d'imprimerie pour le livre ont été détruites dans un feu et ont imprimé des copies de son livre sont efficacement impossibles à obtenir. Vous pouvez télécharger une version .pdf de le site web:

www.free-energy-info.tuks.nl mais prenez s'il vous plaît conscience que la grandeur de dossier générale est 100 Mb et donc le téléchargement prendra un certain temps. Un téléchargement de base peut être eu de <http://www.megaupload.com/?d=5MF8ZFAJ> ou l'alternative <http://www.megaupload.com/?d=2ZU2ZVM0> communiquez pendant que le lien vers le propre site Internet de Joseph est <http://www.josephnewman.com/>.

Dans le contour très bref, Joseph a construit un moteur qui peut accéder à l'énergie libre. Il a une théorie de d'où l'énergie d'excès vient et comment il est acquis selon ses designs. Il a aussi construit un grand moteur

stationnaire pour démontrer sa théorie et il a introduit un moteur dans une voiture. Les courses automobiles de locomotive sur le pouvoir de batterie très mineur et peuvent être vues à <http://video.google.co.uk/videoplay?docid=3091681211753181299&q=Newman+car&total=119&start=0&num=10&so=0&type=search&plindex=1>. Le brevet de Joseph est inclus dans l'Appendice.

Avec la permission gentille de l'organisation de Joseph Newman, je vais essayer de vous présenter aux conclusions scientifiques importantes atteintes par Joseph et la Machine d'Énergie qu'il a conçue et qui est fondée sur ces conclusions. Joseph a un esprit se renseignant intelligent et bien réfléchi aux choses pour lui plutôt qu'aveuglement accepter tout ce qu'on lui dit. Cette description contient des illustrations et des termes pris des parties du livre de Joseph publié en 1984 et j'aimerais exprimer mes remerciements d'être donné la permission d'utiliser cette matière.

Les moteurs de Joseph Newman tous se composent d'un aimant permanent très puissant qui tourne ou oscille dans ou près d'un rouleau avec un très grand nombre de tours de fil couleur cuivre. Le rouleau est stimulé par un paquet de batterie et le champ magnétique produit par le rouleau fournit la force devant déplacer l'aimant permanent. Un artifice échangeant mécanique ou "un commutateur" inversent la direction d'écoulement actuel par le rouleau chaque moitié du cycle et dans quelques modèles, il coupe aussi la contribution actuelle entre les renversements actuels.

La différence principale entre les designs de Joseph et les moteurs précédents est une d'échelle comme Joseph utilise de très grands rouleaux et de très grands aimants céramiques pesant jusqu'à 700 livres. Ses plus petits moteurs utilisent des aimants rares puissants de terre et les rouleaux sont la blessure avec 100,000 tours de fil couleur cuivre. Cela crée une très haute résistance de rouleau et les voltages de paquet de batterie sont par conséquent hauts, étant dans des centaines aux milliers de gamme de volts.

Le moment de torsion ou le tournant du pouvoir se sont appliqués à l'aimant dans ces moteurs est proportionnel à la force d'aimant, le nombre de rend le rouleau et le courant coulant dans le rouleau. Dans les moteurs de Joseph, de très grands moments de torsion peuvent être développés par de très petits courants. À une démonstration, une course à pied automobile sur 3,000 volts à 0.8 milliamps a un tel pouvoir qu'il n'est pas possible d'arrêter le moteur en tenant son puits de diamètre (de 50 millimètres) de deux pouces, bien que le courant puisse être levé en essayant de l'arrêter, à 3 milliamps, ou à neuf watts de pouvoir.

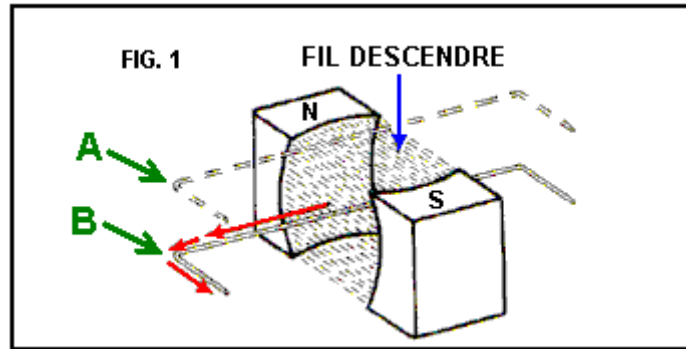
Les moteurs de Joseph sont différents d'autres façons. Si les tubes fluorescents sont raccordés à travers le rouleau automobile, ils illuminent en raison du champ magnétique s'effondrant du rouleau chaque fois que la direction actuelle est échangée. Ces tubes fluorescents sont utilisés pour protéger le changement mécanique du dommage décrivant un arc. Le pouvoir supplémentaire produit dans ces tubes est à une fréquence très haute de 10 à 20 MHz. Ce courant de radiofréquence a été exactement mesuré et il excède le courant de contribution de batterie par un facteur de cinq à dix fois dans les différents moteurs. Le courant mesuré et le voltage étaient dans la phase, en indiquant une production de puissance active.

Pour comprendre la réflexion derrière ces moteurs, nous devons suivre les expériences de Joseph et les déductions qu'il a faites de ces résultats expérimentaux. Joseph a réfléchi et a pensé soigneusement des déclarations faites par les deux géants scientifiques James Clerk Maxwell et Michael Faraday et cela l'a mené aux pénétrations de valeur :

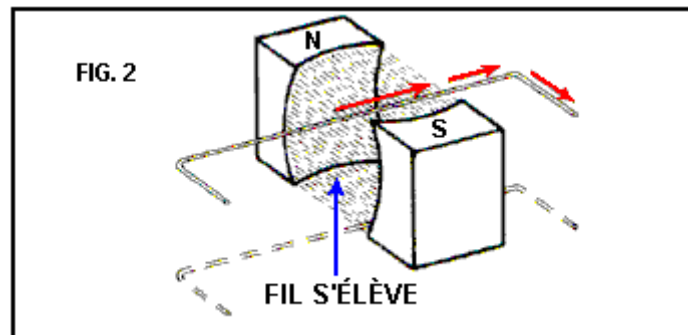
Il semble que Maxwell et Faraday étaient les seuls gens qui ont estimé "que les lignes" de force magnétique sont des entités physiques réelles et non seulement une méthode pour représenter les forces notionnelles et ces "lignes de force" est vraiment des ruisseaux de **particules de matière dans le mouvement**.

Maxwell dit : **"Dans le fait de parler de l'Énergie du champ, pourtant, je veux être compris littéralement.** Toute l'énergie est le même comme l'énergie mécanique, s'il existe dans la forme de mouvement ou dans cette d'élasticité, ou dans autre forme. **L'énergie dans les phénomènes électromagnétiques est l'énergie mécanique"**.

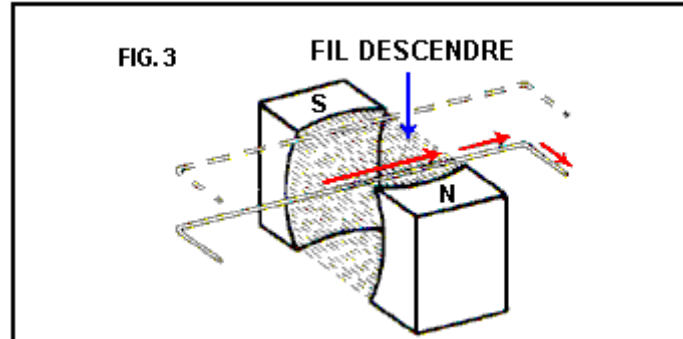
Joseph a alors considéré le Générateur Électrique de Michael Faraday et les implications de la voie dont il a opéré :



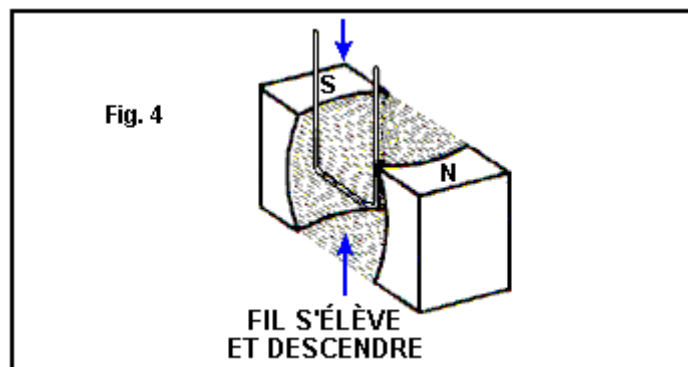
Ici, une boucle de fil est déplacée en bas du niveau "A" au niveau "B". Ce mouvement fait un courant électrique couler à gauche le long du fil comme montré par les flèches rouges. La question de Joseph était "pourquoi entre-t-il dans cette chaque fois de direction le fil est déplacé de cette façon ?"



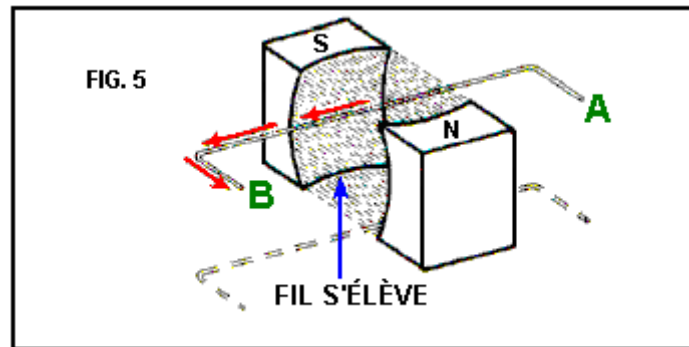
Si le fil est déplacé en haut par le même champ magnétique, donc le courant coulant dans les mouvements métalliques dans la direction opposée. Pourquoi ? Comment le courant "sait-il" quel la façon d'aller ?



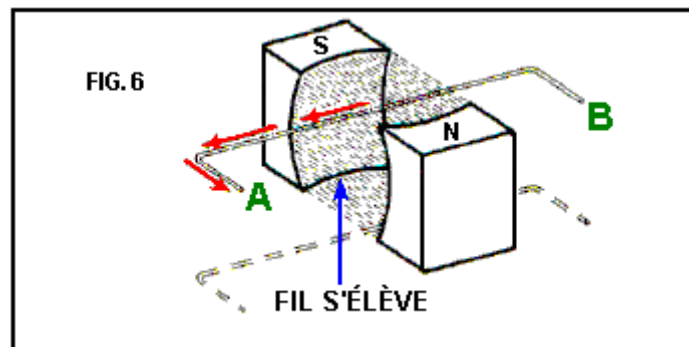
Si vous tournez le champ magnétique dans l'autre sens en inversant la position des champs magnétiques et déplacez ensuite la boucle métallique au même titre qu'auparavant, les écoulements actuels dans la direction opposée. Comment le courant "sait-il" quel la façon de couler, ou quel la voie autour des aimants est tournée comme il ne les touche pas ?



Le point intéressant suivant est que si la boucle métallique est déplacée en haut et en bas entre les aimants, mais a tourné pour être parallèle au flux coulant entre les pôles, donc aucun écoulement actuel dans le fil, peu importe comment vite le fil est déplacé en haut et en bas.



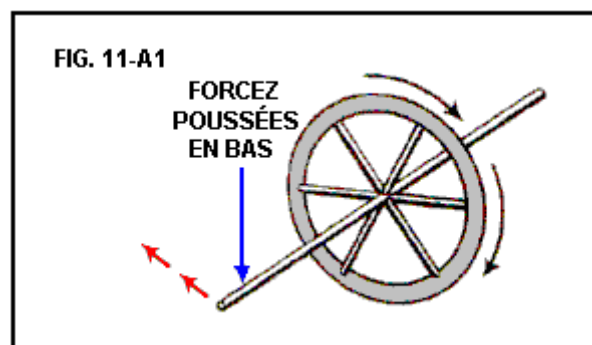
Un autre point est que si la boucle métallique est déplacée **lentement** en haut par le flux magnétique, le courant électrique qui coule à la suite de ce mouvement lent, **les mouvements à la vitesse de lumière**, coulant de "A" vers "B".



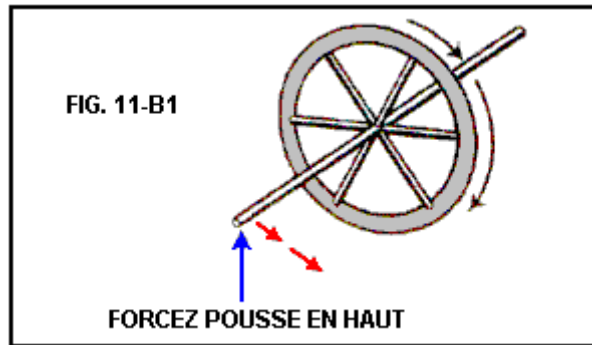
Maintenant, si la boucle métallique est débranchée et retournée, la partie qui était à "A" maintenant déplacé à "B" et le même mouvement du fil réalisé - l'écoulement actuel est dans exactement la même direction bien que son sentier le long du fil soit inversé (parce que le fil a été inversé). Cela montre que la direction d'écoulement actuel n'est pas affectée par le fil lui-même.

Selon les enseignements conventionnels, cet écoulement de courant électrique n'était pas un résultat du champ magnétique comme les lignes magnétiques de force ont dû être imaginaires, en se composant de l'Énergie Potentielle et d'aucune Énergie Cinétique. C'est devenu clair à Joseph que cet enseignement conventionnel a été incorrect. Au lieu de cela il a semblé clair que le champ magnétique se compose des particules qui ont des caractéristiques mécaniques et ces particules doivent bouger à la vitesse de lumière dans le champ magnétique.

Une question clé a semblé être : "comment le courant 'sait-il' quel la direction couler ?" comme la direction était toujours conséquente. Après la considération prudente, il est venu à l'esprit à Joseph que la réponse a été fournie par les actions d'un gyroscope :

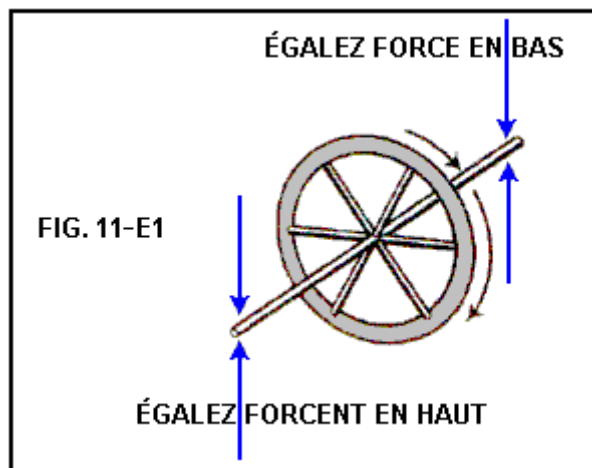


Ici, si l'axe du volant tournant, ou du gyroscope, est appuyé en bas il part dans la direction montrée par les flèches rouges. Pourtant, si l'axe est appuyé en haut :



alors l'axe bouge dans la direction opposée comme montré par les flèches rouges. Cet effet est, évidemment, inversé si la direction de rotation du gyroscope est inversée (comme ce sera si vu de l'autre côté, au même titre que la direction d'écoulement actuelle dans le fil est inversée si les pôles magnétiques sont échangés).

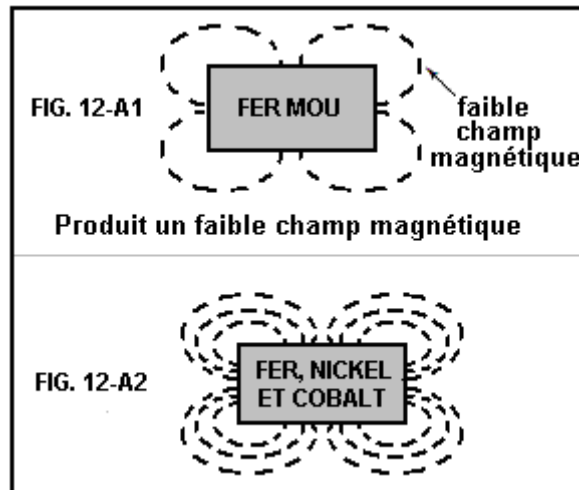
Maintenant, si l'axe de gyroscope est déplacé en haut et en bas tout aussi des deux côtés, il n'y a aucune force s'ensuivant de travers :



L'action de l'axe de gyroscope a correspondu à l'écoulement actuel dans le fil de tous points, donc c'est devenu clair à Joseph que les particules coulant entre les pôles de l'aimant tournaient aussi bien que bougeaient à la vitesse de lumière. Ce mouvement mécanique gyroscopique des particules représente toutes les caractéristiques de l'écoulement actuel dans un fil qui est déplacé par un champ magnétique. C'est une pénétration importante de la part de Joseph.

Peux je remarquer que ces particules ne viennent pas de l'aimant lui-même, mais se jettent du champ d'énergie de point zéro, que l'écoulement étant provoqué par la symétrie cassée du champ d'énergie de point zéro produit par l'effet dipôle des pôles de l'aimant. C'est pour pourquoi l'énergie peut (apparaître à) être tirée des aimants pendant les années sans interruption.

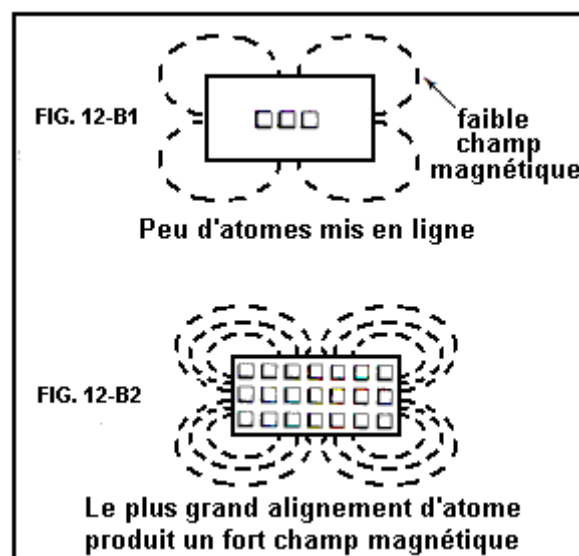
Joseph a alors continué à considérer les aspects physiques d'aimants permanents. Il y avait deux faits très significatifs qui ont dû être considérés. Le premier d'entre ceux-ci est que le différent matériel a de nettement différentes caractéristiques magnétiques :



Un bar de fer mou devient vraiment un aimant permanent quand circulé brièvement avec un fort champ magnétique, mais si exactement le même niveau du fait de circuler magnétique est appliqué à un bar semblable d'un alliage de fer, nickel et cobalt, un aimant permanent est aussi produit, mais le champ magnétique de l'alliage est très beaucoup plus fort que ce du bar en fer mou. Cela montre que la structure moléculaire du bar a un effet important sur l'aimant s'ensuivant.

En passant, prenez s'il vous plaît conscience que les aimants plus puissants disponibles sont de nos jours si forts qu'ils peuvent facilement vous blesser. Si vous ramassez un aimant et arrivez involontairement près d'un deuxième, l'aimant desserré sautera quelques pouces et essaiera de communiquer à celui dans votre main, l'écrasement vos doigts dans le processus et le fait d'avérer très dur effectivement de se déplacer pour s'occuper de la blessure. J'ai aussi vu qu'il a allégué que 'AlNiCo' américain (l'Aluminium / le Nickel / l'alliage de Cobalt) les aimants sont délibérément dopés avec l'isotope K40 qui leur rend inutile assez vite. La source de ces informations est extrêmement douteuse, mais les avantages des ventes supplémentaires aux fabricants d'aimant seraient significatifs. Aussi, les avantages pour les gens voulant réprimer la création de moteurs d'aimant d'énergie libre seraient importants si beaucoup d'inventeurs américains doués croient probablement que leurs moteurs d'aimant réussis étaient des échecs parce que les aimants ont eu l'air d'être "égouttés du pouvoir" étant utilisé dans leur design, quand en fait, le design est tout à fait bon. Donc je vous quitterai pour me décider à propos de la question et remarquer que Bill Muller a constaté que ses aimants fabriqués de chinois puissants étaient dans la condition parfaite après onze ans d'utilisation.

Un autre point que Joseph a considéré était le fait que quand les pous magnétiques successifs sont appliqués à un bar en métal ferro-magnétique, la force de champ magnétique s'ensuivant atteint une valeur maximum bien déterminée et le fait de circuler davantage n'a aucun effet favorable de plus :



On considère que c'est le pous magnétique mettant en ligne des atomes dans le métal. Finalement, tous les atomes sont des alliés et ainsi pas l'effet de plus peut être produit en en circulant davantage . Cet alignement peut

être détruit si le bar en métal est chauffé à une suffisamment haute température, en forçant les atomes dans un tel état énergétique que l'alignement se sent perdu.

Il devrait peut-être, être insisté ici, que l'aimant lui-même n'a pas de pouvoir, malgré l'apparent avoir. Tom Bearden l'explique clairement en montrant que ce qui arrive est que les pôles opposés de l'aimant ont créé "un dipôle" que déséquilibres la 'mousse quantique au hasard' la nature de l'environnement local (le champ d'énergie de point zéro) et cela provoque des écoulements d'énergie continus de l'environnement. Le pouvoir "d'aimant" vient de l'environnement et pas de l'aimant lui-même.

Si vous le trouvez difficile à croire et croyez que vous renvoyez juste l'énergie électromagnétique que vous avez pompée dans le métal en créant l'aimant en premier lieu, appliquer ensuite l'arithmétique simple. Supposez que vous renvoyez exactement 100 % du pouvoir original et calculez combien de temps cette quantité de pouvoir admettrait que l'aimant soutient son propre poids contre la gravité, quand attaché à une surface en métal verticale. Demandez-y alors comment se fait-il que l'aimant peut le faire pendant les années et les années sans interruption. Le point s'est avéré de façon concluante ?

Joseph a conclu que l'attraction "d'à la différence" des pôles magnétiques et de la répulsion de pôles "pareils" est provoquée par la direction de tour de gyroscopique des ruisseaux physiques réels des "lignes de force", qu'il a montrée que les deux des géants scientifiques, Maxwell et Faraday ont été convaincus étaient des entités physiques réelles. Le génie intuitif Nikola Tesla a décrit le champ d'énergie de point zéro comme le fait d'avoir les caractéristiques physiques d'un gaz, capable d'avoir le mouvement, en exerçant la pression et en ayant encore la grandeur de particule si petite qu'il peut couler par n'importe quelle matière physique. Joseph a conclu que cet écoulement de terrain a une direction de tour spécifique comme il coule, bien sûr pour les écoulements provoqués par le dipôle magnétique d'un aimant. On devrait s'en souvenir que l'enseignement scientifique de jour présent les institutions éducatives est au moins cinquante ans périmés. Nous avons la situation la plus inhabituelle où la littérature scientifique d'il y a cent ans est vraiment de la meilleure qualité que ce d'aujourd'hui qui ne décrit pas le monde réel du tout bien. Actuellement, la conception erronée est vivante et très bien.

Par exemple, Maxwell a produit des équations décrivant comment le monde travaille. De l'aveu général, ces équations sont très difficiles pour les gens de comprendre. H. A. Lorentz a simplifié ces équations et ses résultats sont à tort décrits comme Maxwell qu'ils ne sont pas bien sûr. Tom Beardon l'illustre cette voie; considérez un voilier étant conduit le long par la force du vent contre les voiles :



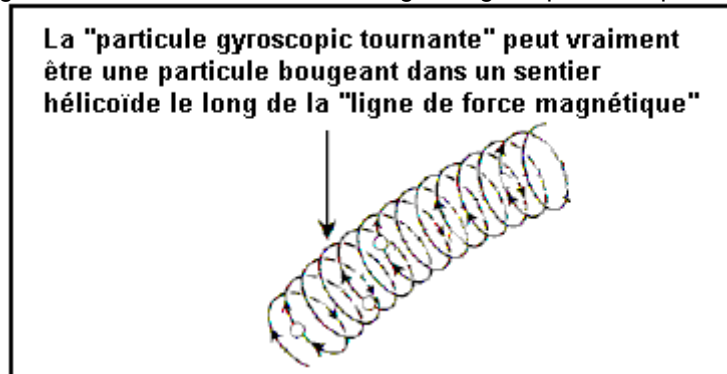
Maxwell dit qu'il y a un vaste emmaillotement du vent soufflant à travers l'océan, capable de brancher un long rang de mille voiliers côte à côte. C'est le cas physique réel. Lorentz a 'simplifié' des choses en disant que "nous considérerons un bateau et seulement un bateau. Comme le reste du vent ne touche pas de partie du bateau nous pouvons l'ignorer". Pendant que c'est vrai pour cet un bateau, que la science enseignant dit maintenant est que le vent peut **seulement** le pouvoir un bateau simple. Ce n'est pas le cas réel, comme le vent de l'environnement **n'est pas** limité au branchement juste un bateau (naviguant les régates ne seraient pas beaucoup amusantes si c'était le cas!). Ce, évidemment, est juste une illustration. Les équations de Maxwell couvrent l'énergie et le pouvoir pour l'univers entier et s'occupent de tous les cas. Lorentz a pris un sous-ensemble des conditions décrites par les équations de Maxwell, juste le groupe qui s'appliquent "les systèmes fermés" - juste un bateau sur l'océan. La science s'y est enfermée et déclare maintenant avec confiance que tout est un système "fermé", quand en fait, comme les écoulements de champ d'énergie de point zéro par tout, partout à tous moments et est capable de fournir l'énergie supplémentaire illimitée n'importe où d'un moment à l'autre, il n'y a le cas sans doute pas un seul d'un système "fermé" n'importe où dans l'univers.

Joseph Newman et tous les autres inventeurs sérieux, doivent lutter contre cet enseignement de science "conventionnel", qui est maintenant si retranché que c'est devenu l'équivalent de dogme religieux et les

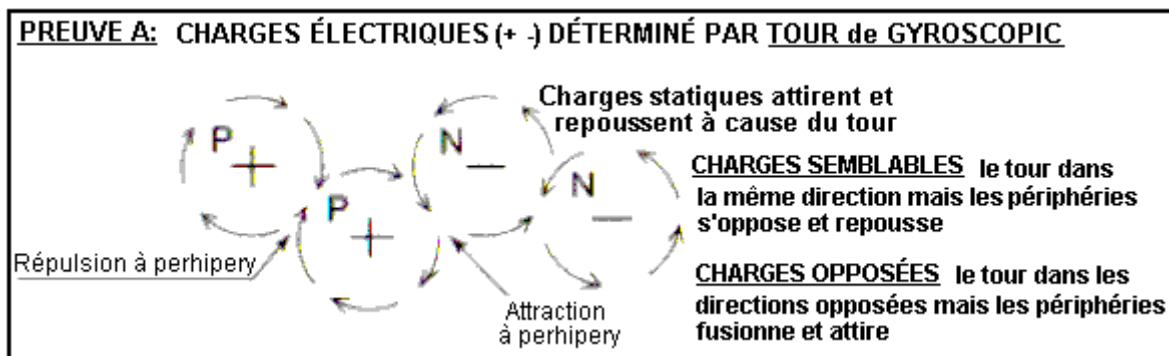
scientifiques' ne disposent pas à considérer des observations valides qui ne s'intègrent pas au concept Lorentz très limité de l'environnement. Ils disent que " le mouvement perpétuel est impossible "qui signifie que le Newton a été incorrect quand il a dit qu'un corps bougeant continuera à bouger indéfiniment à moins qu'un peu de force n'y agisse pour l'arrêter. Sans doute, alors, la Terre ne peut pas continuer à décrire une orbite autour du Soleil (mince alors, j'espère qu'il ne s'arrête pas aujourd'hui comme ce serait très malaisé). Avancez – deviennent réels!!

Vous pouvez voir alors, qui quand Joseph exécute des épreuves et base ensuite ses conclusions sur les résultats de ces épreuves, qu'il applique la vraie méthode scientifique et les gens qui disent que ses résultats vérifiés sont impossibles parce que Lorentz dit ainsi, ne sont pas scientifiquement honnêtes. Aucune personne honnête ne peut ignorer de vraies observations scientifiques.

La déduction de Joseph que les lignes magnétiques de force sont formées des particules physiques réelles tournant dans le mouvement gyroscopique comme ils avancent leur sentier magnétique à la vitesse de lumière, n'était pas quelque chose qui était évidente aux scientifiques, malgré que tant Maxwell que Faraday avait les deux explicitement décrit ces lignes de force comme étant 'l'énergie magnétique cinétique' :



Comme un fil passe devant et à travers la fin d'un aimant droit, les écoulements actuels dans une direction, pauses et coule ensuite dans la direction opposée. Cela se produit en raison de la direction d'écoulement de gyroscopique des particules. Par exemple, sur un côté de la fin Sud de l'aimant, les lignes d'augmentent le tour de force pendant que de l'autre côté de cette même fin Sud, ils tournent "en bas". Un gyroscope tournant bougera à angle droit à la force y agissant, afin du gyroscopiquement les particules tournantes rencontrent les particules du fil, ils se poussent ou "en bas" le fil à angle droit à la direction dans laquelle ils rencontrent d'abord le fil. Notez s'il vous plaît que c'est la direction de tour de gyroscopique des particules qui détermine 'l'attraction' magnétique ou 'la répulsion' et pas la direction d'écoulement de ces particules le long de leur ligne de force :

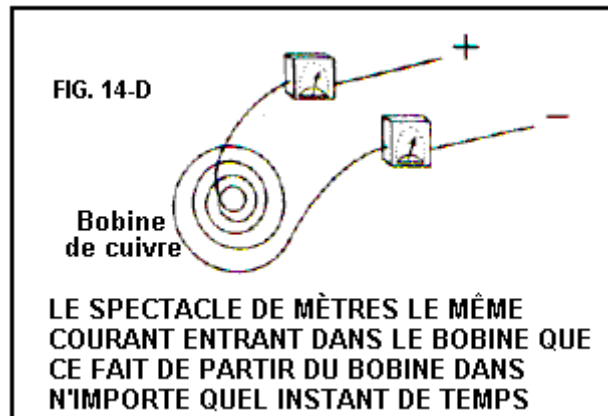


Il devrait aussi être rendu compte que bien que nous tirions 'des lignes' de force autour d'un artifice magnétique, la réalité consiste en ce que ceux-ci sont vraiment des coquilles de force et l'écoulement magnétique ressemble vraiment à de l'eau coulant dans un fleuve. Pendant que nous pouvons tirer des flèches pour indiquer la direction et la force de courants dans un diagramme du fleuve, la réalité est, évidemment, qu'il y a de l'eau coulant à tous les points dans le fleuve et non seulement le long des lignes que nous décidons de tirer. Le même s'applique à l'écoulement magnétique autour d'un aimant, il existe comme une masse solide coulant par et autour de l'aimant. Vous ne le voyez pas ou le sentez parce que les particules sont si petites.

Maintenant aux détails de comment construire un artifice de profiter de ce mouvement magnétique et production plus de pouvoir qu'est tenu de le faire opérer. Permettez-moi de vous rappeler de nouveau que nous parlons ici d'un Coefficient de Performance ("COP ") qui est plus grand que 1 dans un système qui a une efficacité de pouvoir générale de moins de 100 %. C'est, évidemment, en raison de l'énergie supplémentaire se jetant du champ d'énergie de point zéro. Joseph visualise l'augmentation d'énergie apparente comme étant la conversion d'une petite quantité de question dans sa forme d'énergie ($E = mC^2$), et pendant que c'est sans doute correct, ce sera des particules du champ d'énergie de point zéro qui sont converties en leur forme d'énergie et pas particules

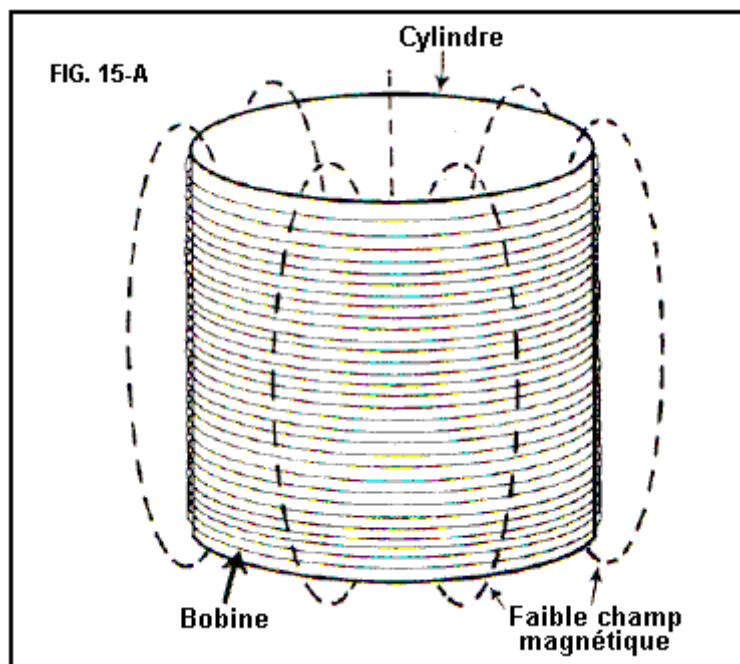
du métal de l'aimant. On doit s'en souvenir que les particules du champ d'énergie de point zéro continuent à échanger de l'énergie à la forme physique tout le temps en tout cas. L'énergie n'est jamais "finie", mais convertie simplement d'une forme à un autre et le champ d'énergie de point zéro contient une quantité si chancelante d'énergie que toute la question visible dans tout l'univers pourrait être créée de l'énergie dans un centimètre cube simple du champ d'énergie de point zéro. Ainsi si quelques particules sub-sub-sub-microscopique du changement de champ d'énergie de point zéro dans leur énergie se forment pour produire ce qui ressemble au pouvoir d'excès de nous, qui est un article si banal au champ qu'il vaut la peine même de ne pas mentionner - moins que l'effet de prendre un grain de sable d'une plage de cent miles de long. La conception conventionnelle de la façon que les choses sont est pour l'instant loin de la réalité que c'est ridicule, (et c'est même sans dire n'importe quoi de l'effet que la dimension d'axe de temps a sur la balance d'énergie et l'écoulement d'énergie).

Mais en arrière au design de Joseph. Premièrement, il montre que c'est généralement bien entendu (la courtoisie de Gustav Kirchhoff) que dans la situation montrée ici :



Dans n'importe quel instant donné de temps, la quantité de courant coulant dans le système ("X") est exactement correspondue par la quantité de courant coulant du système ("X"). **Mais**, en mesurant l'équipement est attaché à travers le rouleau au moment d'éteignent, une quantité supplémentaire de courant ("X") les écoulements du rouleau. C'est généralement bien entendu et il suggère qu'une quantité de courant "X" les écoulements dans le rouleau et encore une quantité "de 2X" en coule (COP=2).

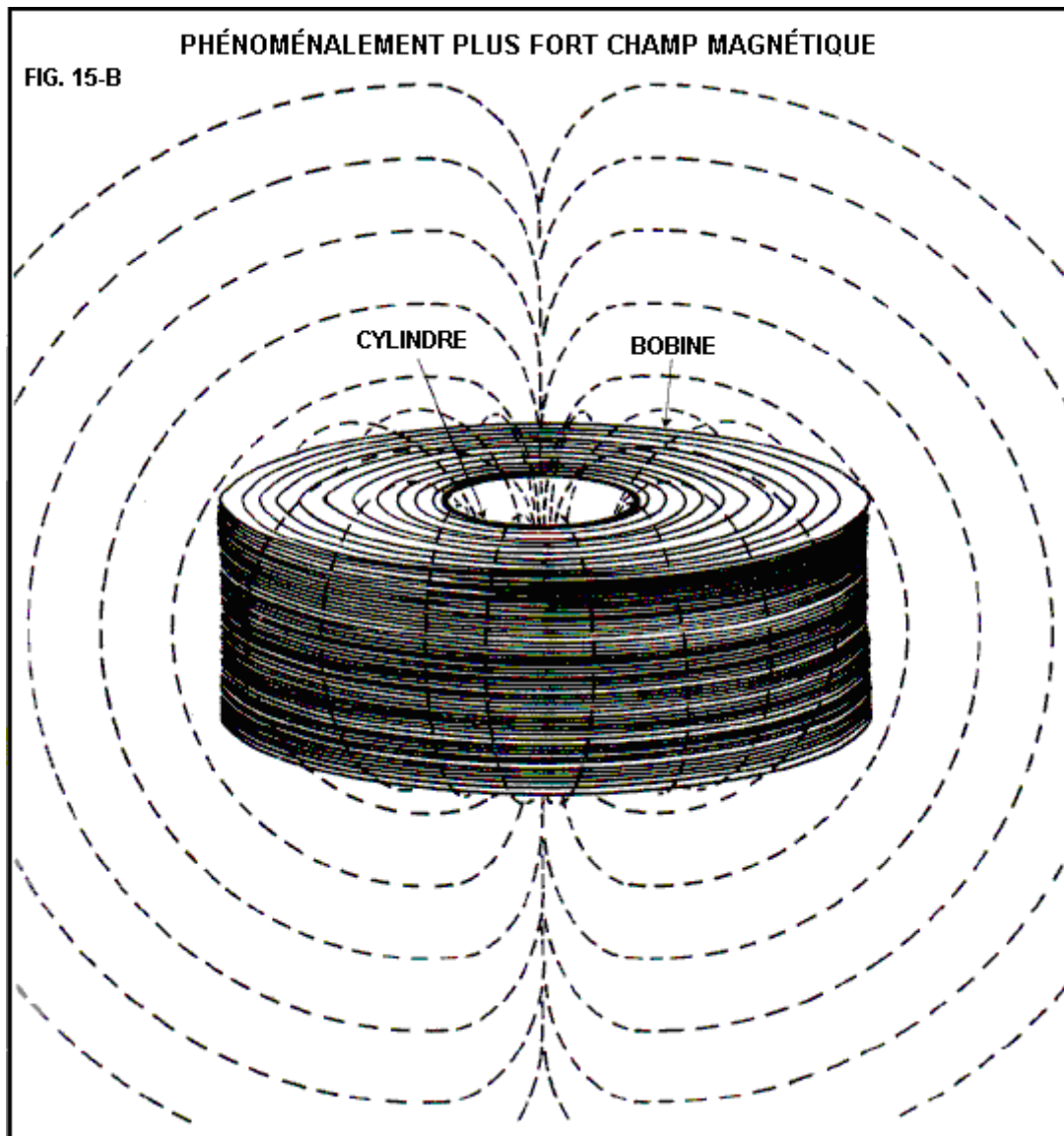
Joseph examine cette situation dans le détail pratique comme suit :



Considérez un rouleau creux-aérien avec un diamètre intérieur de 10 pieds, une hauteur de 8.32 pieds et avec 1,000 pieds de fil couleur cuivre de 40 calibres. Cette longueur de fil a une résistance de 1,049 ohms et pèse

0.02993 livres. Si le courant continu de 100 volts est raccordé à travers cela, donc un courant d'environ 95 milliamps coulera, qui est une puissance consommée de 9.5 watts. Avec juste 31.8 tours, il produira un faible champ magnétique de 0,012 Gauss, avec purs 0.000014 Joules d'énergie conservée dans cela. Avec une inductance très petite de juste 0.003 Henries, si le courant est arrêté et les fins du rouleau shorted ensemble, seulement un courant insignifiant coulerait.

Maintenant, répétez l'expérience, mais cette fois, utilisez le fil couleur cuivre de 5 calibres. Comme il a une résistance de 0.3133 ohms par longueur de 1,000 pieds. Égaler la même résistance et correspondre à l'écoulement actuel précédent, une longueur massive de besoins de 3,348,000 pieds à être utilisés. Cette longueur de fil pèsera 335,469.6 livres qui est 16.77 tonnes. Le rouleau de diamètre intérieur de 10 pieds, 8.32 pieds grands, la blessure avec ce fil aura environ 90,000 tours. Si le courant continu de 100 volts est maintenant raccordé à travers le rouleau, le même 95 courant milliamp coulera avec un pouvoir de contribution de 9.5 watts, le même comme auparavant. Mais en raison de l'énormément plus grand rouleau, il a un champ magnétique de 23.7 Gauss, qui est 1,905 fois plus grandes que le rouleau précédent et avec 116 Joules d'énergie conservée dans le champ magnétique. C'est des 8,000,000 de fois phénoménales plus d'énergie que dans le rouleau de 40 calibres de l'exemple précédent. Un phénoménalement plus grand écoulement actuel se produirait maintenant si la contribution actuelle a été arrêtée et le rouleau shorted dehors, comme cela produirait une inductance de 25,700 Henries qui est plus d'huit millions de fois l'inductance du rouleau précédent :



Joseph a alors construit une plus petite version de son design, comme montré ici :



Ce prototype a utilisé le fil couleur cuivre isolé de 5 calibre pesant 4,200 livres et 300 livres de blessure métallique couleur cuivre de 30 calibres sur la sinuosité de 5 calibres et un diamètre de 4 pieds de long, de 20 pouces massif l'aimant permanent d'environ 600 livres dans le poids. Le rouleau était la blessure avec un diamètre intérieur de 4 pieds et d'une hauteur d'environ 3 pieds, la blessure sur un tube de fibre de verre. Le poids général était environ 5,000 livres.

On a demandé chacun qui était cela : "basé sur votre expertise, combien de pouvoir serait nécessaire de simplement faire marcher cet artifice machinalement ?". Les réponses ont varié de 200 watts à 1,000 watts. En apprenant qu'il avait un rouleau creux-aérien, d'autres individus adroits ont déclaré qu'à leur opinion spécialisée, l'unité serait extrêmement mal organisée depuis que il n'a contenu aucun coeur en fer. Pourtant, des informations de design déjà présentées ici, il peut être montré que la puissance consommée nécessaire réelle est moins de 1.5 watts fournissant une puissance à la sortie loin plus de 100 %.

Dr Roger Hastings, le Physicien Intransigeant à Sperry Univac la Société et l'ancien Professeur Associé de Physique à l'Université d'État de Dakota du Nord, a évalué ce prototype et a montré qu'il avait une efficacité de 800 % – qui est un Coefficient de Performance de 8.0 qui est impressionnant. En plus, Dr Hastings a estimé qu'avec une puissance consommée de 1.5 watts, le revers emf a excédé 80,000 watts. Dans l'opération, les 600 livres, l'aimant fait à la main tourne à juste 200 tr-min.

Le brevet de Joseph qui est dans l'Appendice, indique quatre différentes façons d'exécuter ses principes de design. Il est très clair que Joseph a prouvé son point en produisant et en construisant un artifice qu'Oliver Lorentz a considéré d'être impossible, grâce à ce qu'il jette les sections d'énergie libre des équations de Maxwell. Joseph Newman a clairement gagné notre respect. Vous pouvez voir que L Naudin J construit et les épreuves de petits modèles à <http://jnaudin.free.fr/html/qm11bp.htm>.

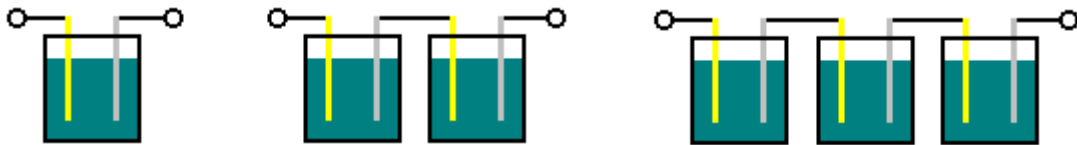
Le Générateur Immobile de Daniel Cook.

En 1871, Daniel Cook a obtenu un brevet américain 119 825 pour "Une Amélioration des Bobines d'Induction". Le très respecté Dr Harold Aspden a considéré cela comme un morceau très grave de l'équipement, fonctionnant comme condensateurs réticulés appariés, et son opinion a du poids considérable. Ce est un appareil très simple qui pourrait être intéressant de tester, d'autant plus qu'il ne se agit pas de l'électronique ou la construction compliquée.

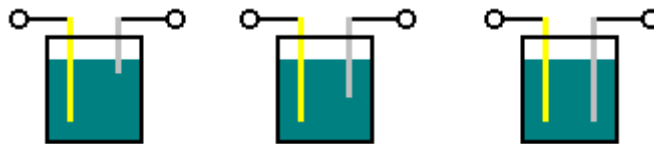
Howerd Haley qui est un développeur d'énergie libre expérimenté, dit "ce Cook est dit, ce est ceci: ' électricité coulera toujours à partir d'une tension élevée à une basse tension '. Cuire utilise le principe d'une pointe se effondrer force contre-électromotrice d'une manière telle que le courant circule en permanence dans la même direction. Dans ce processus, il surmonte constamment le courant initial qui est de polarité opposée. Il augmente constamment en tension jusqu'à ce que la limite des composants est atteinte. Pour commencer, vous pouvez utiliser une autre bobine superposée sur le dessus qui induit le courant " début ", ou bien, vous pouvez utiliser un aimant pour générer ce courant de démarrage. Le dispositif se met alors en mode "emballement" de sorte que vous devez utiliser une isolation suffisante et le fil de diamètre suffisant pour prévenir les incendies. Il utilise ensuite un ingénieux dispositif pour empêcher l'emballement sous la forme d'un rhéostat puissant. Le rhéostat est alors court-circuité à consommer de l'énergie du système. Le rhéostat empêche le dispositif de l'arrêt. Cuire stipule que vous devez longueur suffisante de fil pour que le dispositif fonctionne. Il recommande d'utiliser 2 000

pieds de fil. Il utilise également un noyau en fer long et épais. Cela aura pour effet de limiter la fréquence à des niveaux gérables et il sera également limiter la haute tension à une valeur réaliste. Je crois que ce est le secret de Thomas Henry Moray et que les longs fils qui Moray utilisé, était erronée délibérée. (Moray utilisé un électro-aimant pour induire son courant de démarrage). Je crois aussi que ce est aussi le secret de Steven Mark. Un autre point que je ai découvert en conjonction avec les expériences faites par 'Grumage' est que tous ces dispositifs doivent électricité statique pour fonctionner. Cela explique pourquoi l'appareil de Moray serait parfois pas commencer (ce est à dire amortir météo). Ces dispositifs OU sont en fait des dispositifs statiques de vortex d'électricité ou d'aspiration. Aussi les dispositifs de Bedini travaillent moins bien la nuit (lorsque l'intensité de l'électricité statique est réduite par le manque de lumière du soleil - créant ainsi la rosée du matin). Examen du brevet Daniel Cook, attire l'attention sur l'utilisation des termes désuets qui peut être trouvé dans le livre 1842 " Manuel du Magnétisme " par Daniel Davis junior (<http://www.free-energy-info.com/Davis.pdf>)".

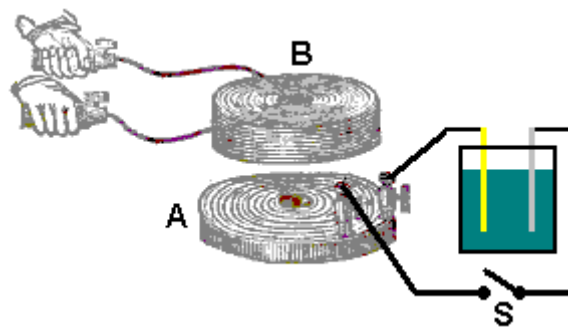
Le brevet de Daniel Cook ne utilise certains termes qui peuvent ne pas être familiers à beaucoup de gens que ce sont des termes qui étaient communs il ya 170 ans, mais ne sont pas couramment utilisés aujourd'hui. Daniel Davis utilise ces termes, ce qui les rend plus facile à comprendre. Par exemple, il prévoit que chaque bobine aura un connecteur à vis appelée " coupe " à chaque extrémité du fil et ainsi, au lieu de se référer aux " extrémités " d'une bobine, il se réfère à des " tasses " de cette bobine. Davis effectue également quelques expériences qui peuvent nous aider à comprendre comment générateur immobile de Daniel Cook fonctionne. Certaines des expériences réalisées sont familiers et certains ne sont pas. Il commence par la construction de piles de cellules par voie humide à l'aide de cuivre et de zinc électrodes avec une solution de sulfate de cuivre entre eux. Il observe que, avec deux ou plus connectés en série, que l'effet est plus grand électrique :



Ce est normal et ce que nous attendons lors de la connexion des batteries en série. Il détermine également que la puissance qui une telle batterie peut fournir, augmente à mesure que la surface en contact avec des augmentations :



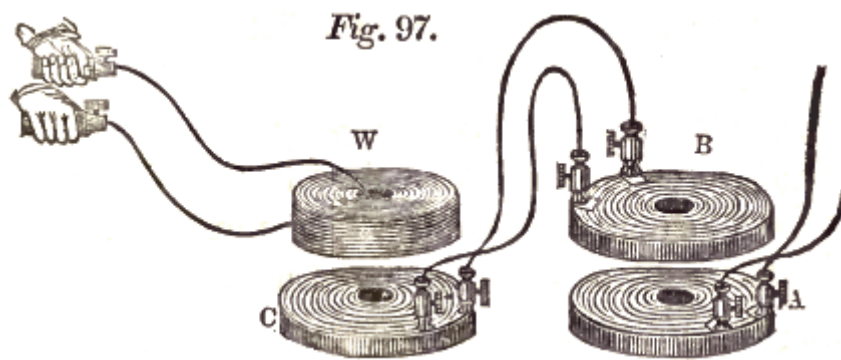
Ce ne est pas surprenant, mais cet effet peut produire un effet inattendu. Les méthodes de détection des effets électriques utilisés par Davis comprennent un galvanomètre (qui est effectivement, un voltmètre) et l'intensité d'un choc électrique ressentie par un être humain à maintenir les extrémités d'une bobine d'induction. Pour cela, Davis enroule une galette de plat, ruban métallique isolé, et le place dans différentes positions à proximité d'une grande bobine enroulée de manière hélicoïdale qui a un grand nombre de spires :



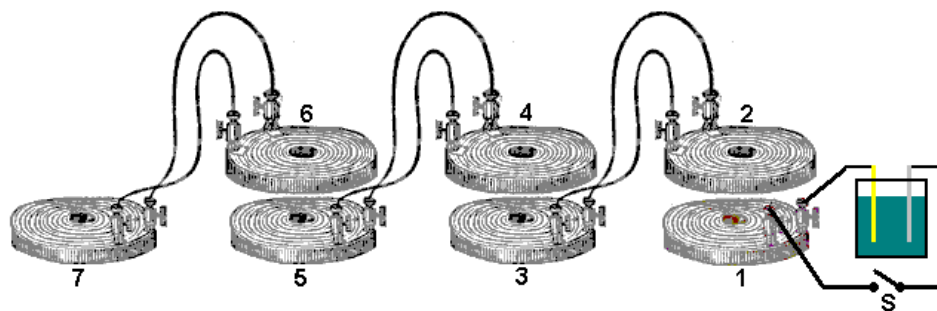
Lorsque le commutateur " S " est fermé, les bobines agissent comme un transformateur à noyau d'air et le flux de courant dans la bobine en évolution rapide " A " induit une tension dans la bobine " B ". Ce tension induite est élevé que la bobine " B " a beaucoup de virages et un choc substantielle peut être ressentie lorsque les extrémités de cette bobine sont maintenues, comme indiqué ci-dessus.

Davis alors constaté que plusieurs plaçant fine feuille de métal entre les bobines eu peu d'effet, mais si une plaque de fer d'épaisseur de 2,5 mm est utilisé, alors il ya peu ou pas de tension induite dans la bobine " B ". Fait intéressant, si une fente radiale est coupée dans cette plaque, il a peu ou pas d'effet sur la tension induite et des chocs violents sont à nouveau sentir. La tension induite est de très courte durée lorsque l'interrupteur est fermé que le courant circulant à travers la bobine " A " atteint un état d'équilibre très rapidement et donc il ne est plus un champ magnétique variable. Un effet intéressant est considérée si le commutateur est laissé fermé et l'une des plaques de la batterie est élevé, ce est la réduction de la surface mouillée. Une tension induite dans la bobine est produit " B " pendant toute la durée du mouvement de la plaque, produisant un effet beaucoup plus générale. Le galvanomètre montre que la tension aux bornes de la bobine " A " est inchangé et efficacement encore la tension induite se poursuit. On peut supposer que ce est à partir de la résistance de bobine " A " étant si faible que le flux de courant à travers elle est limitée par la capacité de la batterie pour fournir du courant, et ainsi, élever une plaque réduit le courant à travers la bobine, sans changer la tension d'alimentation, et la réduction de la circulation du courant dans la bobine produit un champ magnétique et réduire une longue période de sortie de bobine " B ".

Davis puis expériences avec bobines en cascade pour voir si la tension beaucoup plus élevée induite peut produire un effet encore plus grand dans une bobine supplémentaire, et constate que ce ne est :



Davis fait les observations suivantes sur le sens du courant pour des tensions induites dans une chaîne de bobines qui sont largement écartées pour éviter toute interaction magnétique. Ce est-à-dire la direction du flux de courant ne est pas causée par induction magnétique, mais à la place, uniquement par inverser-EMF. Pour cela, il utilise le signe plus " + " pour indiquer le flux de courant dans une direction, et un signe négatif " - " pour indiquer le flux de courant dans la direction opposée. Il cascades sept bobines comme ceci :



Les directions d'écoulement sont alors :

Bobine	Au Interrupteur Marche	Au s'éteindre
1	+	+
2	-	+
3	+	-
4	-	+
5	+	-
6	-	+
7	+	-

Les dessins de brevets donnent une impression d'un petit appareil compact. Ce ne est pas le cas comme la plus petite taille indiquée par Daniel Cook est un faisceau de fils de fer de 600 mm (2 pieds) de longueur et 50 mm (2 po) de diamètre, enroulée avec bobines qui ont au moins 150 mètres (500 pieds) de fils dans chaque bobine, et idéalement, deux fois cette longueur de fil. Une fois terminé, ce est un appareil volumineux et lourds et il est probable que des versions miniatures ne fonctionneront pas. Cook dit:

Mon invention se rapporte à la combinaison de deux ou plus, simples ou composés, des spires hélicoïdales avec des noyaux de fer ou d'aimants, de manière à produire un courant électrique constant, sans l'aide d'une batterie.

Fig.1 représente les différentes parties d'un enroulement hélicoïdal et composé de noyau de fer.

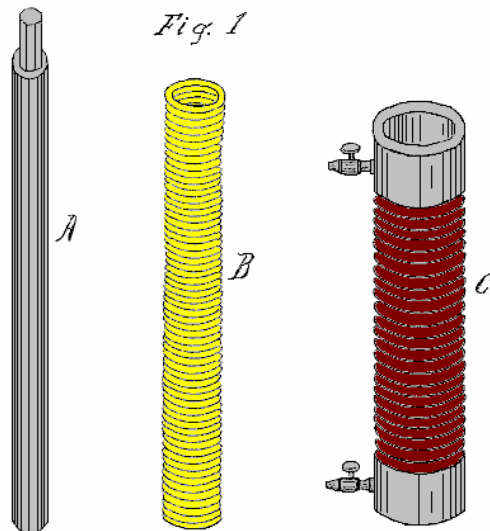
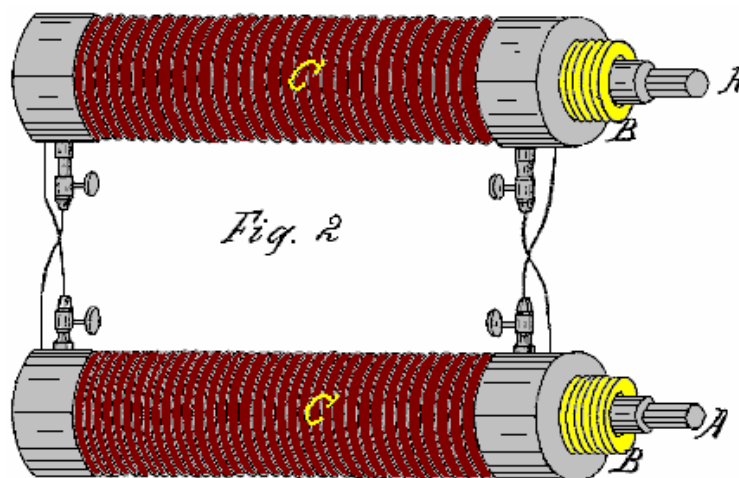


Fig.2 est une vue en perspective de mon invention.



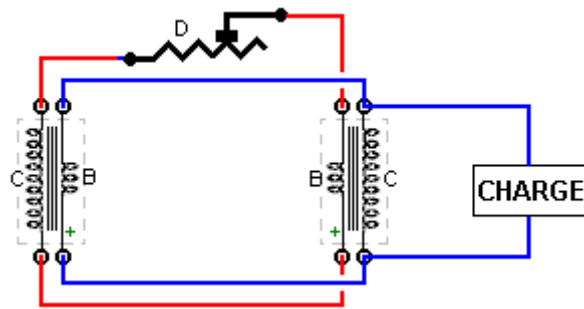
Dans l'exercice de mon invention, je ne me borne pas à un mode particulier de construction de la bobine ou à tout format particulier de fil, observe seulement que la quantité de fil dans les différentes bobines doit être suffisante pour produire le résultat requis; également, le matériau utilisé pour isoler les fils doit être adapté pour produire le résultat requis. Cependant, je préfère généralement utiliser la même taille de fil dans la construction de deux bobines simples et composés.

Lors de la construction des bobines simples, afin de produire la tension et le courant requis, il est souhaitable d'utiliser un noyau de fer longue comme indiqué par **A** sur la **Fig.1**. Ce noyau de fer peut être deux, trois ou même six pieds de longueur, et deux, trois ou plusieurs pouces de diamètre. La bobine doit être enroulée de bonne fil de cuivre de qualité, isolé avec de la soie ou de la gomme laque. Le noyau de fer **A** peut être une barre solide ou un faisceau de fils de fer séparées, ce dernier donnant de meilleurs résultats et de fournir plus de courant pour tout diamètre de fil donné. Alors que le fil peut être fins ou grossiers, je préfère utiliser No 16 (diamètre 1,23 mm) ou même fil plus épais, que la puissance de sortie est proportionnelle à la longueur et le diamètre du fil.

Lors de l'utilisation de bobines de composés, il est préférable dans certains cas d'utiliser un petit fil, par exemple, No 30 (diamètre 0,255 mm) ou moins encore, par la bobine primaire, et No 16, ou même plus grand pour la

bobine secondaire. Avec cette combinaison, le courant secondaire initial de la bobine primaire étant très faible par rapport à la borne de courant secondaire de la bobine secondaire, offre peu de résistance à la borne secondaire, d'où une action rapide est obtenu. En variante, la bobine primaire peut être du fil non isolé enroulé en hélice solide, en étant isolées entre les bobines seulement, auquel cas il n'y a que peu ou pas opposées courant secondaire initial.

Enroulé en hélice bobines seul avec de grandes quantités de fil va produire des résultats similaires. Une spirale de ruban peut être substitué à la bobine secondaire **C**, par exemple, de trois, six, douze ou vingt-quatre pouces de largeur et de longueur quelconque pratique, mais toujours d'une longueur suffisante pour élever son courant de sortie au niveau nécessaire pour se maintenir par son action sur le primaire **B**. de bobine dans le moyen de bobines de composés, il est important que la bobine secondaire doit être enroulé dans le même sens que la bobine primaire et les bobines primaires et secondaires soient interconnectées comme représenté sur la **Fig.2**. L'action sera alors comme suit :



Le courant secondaire de la bobine secondaire **C**, va circuler à travers le contraire primaire bobine **B**, tandis que dans le même instant, un courant secondaire de la bobine primaire **B** sera généré et circuler à travers le contraire secondaire bobine **C**, les deux courants circulant dans le même dans le sens opposé des bobines **B** et **C**, en produisant une action magnétique combiné sur le noyau a fer au centre. Les courants secondaires initiaux opposées des deux bobines **B** et **C** étant maîtrisé, ne montrent pas dans le circuit principal **D** de l'appareil, il est huit courants distincts développés dans l'action de l'ensemble un circuit des deux paires de bobines, deux bornes et deux courants secondaires initiaux à chaque paire de bobines, les quatre premiers secondaries opposées en permanence la circulation des quatre courants secondaires terminaux, mais les secondaries initiale étant de beaucoup plus faible tension et courant à ceux de la borne secondaire, sont surmontés, laissant un surplus suffisant borne de puissance pour vaincre la résistance du fil primaire et charger la barre Un au degré nécessaire pour se reproduire dans la bobine secondaire opposé. Par ce moyen, un courant constant est maintenu écoulant dans tous les enroulements.

Ces bobines peuvent être construits en utilisant 500 pieds à 1000 pieds ou plus pour chacune des bobines primaires et secondaires. Le plus, et mieux isolé le fil, plus grande est la puissance obtenue à partir de l'appareil. Plus le diamètre du fil, plus le courant obtenu.

Si seules des bobines simples doivent être utilisés, il est préférable d'avoir une longueur de fil de 1000 mètres ou plus dans chaque bobine. L'action est la même que pour les bobines de composés, mais seulement quatre courants sont produits: deux initial et deux courants de terminaux, ce dernier circulant en permanence dans le même sens - en effet, puisqu'il n'y a qu'un seul courant dans la même direction.

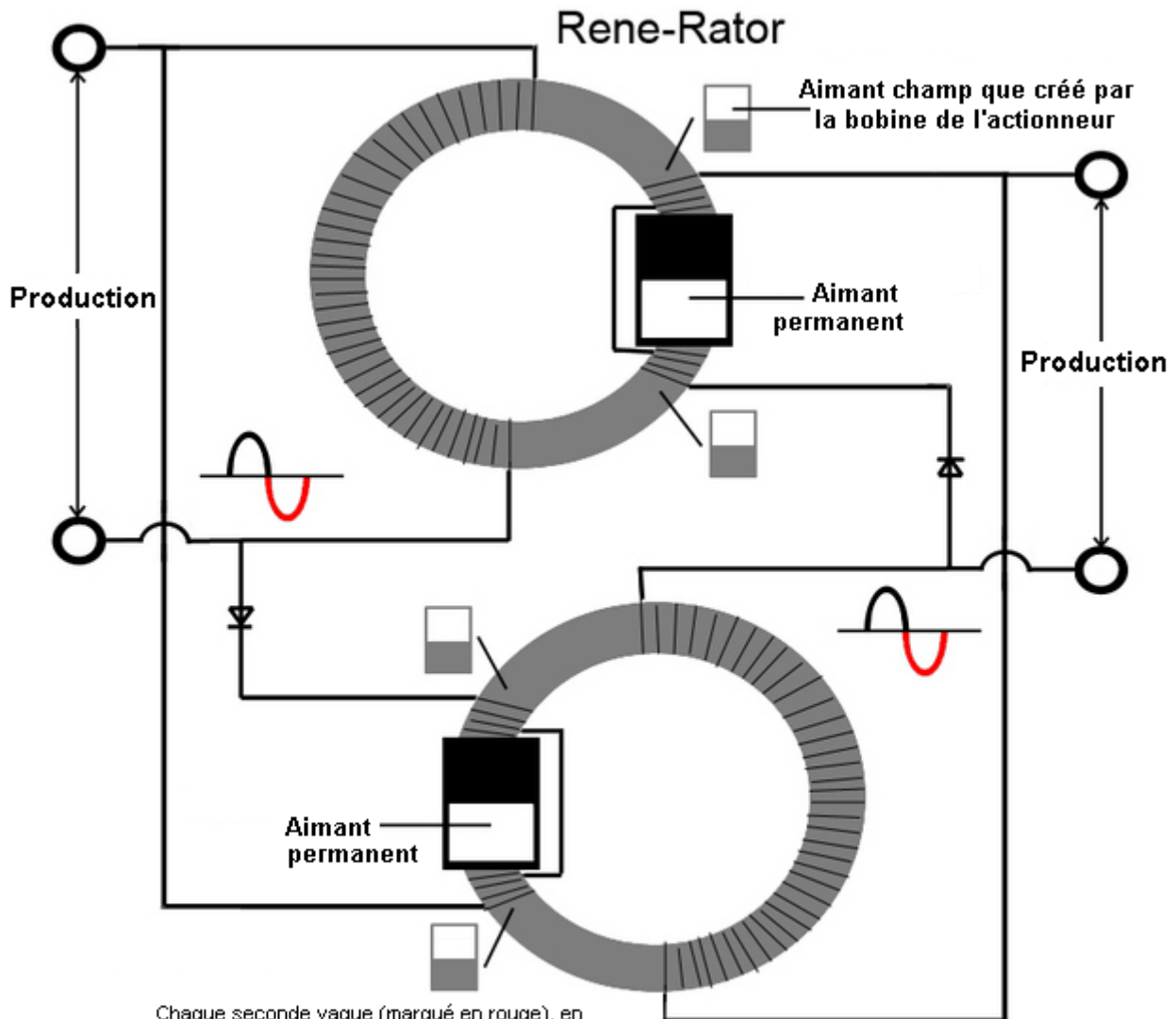
L'action dans les bobines peut être démarré en utilisant un aimant permanent, un électro-aimant ou par une bobine de pulsation supplémentaire enroulée autour de l'extérieur de l'une des bobines de l'appareil. Si le circuit de charge est rompue pour une raison quelconque, le courant se arrête immédiatement. Il est alors nécessaire d'effectuer la procédure de démarrage à nouveau pour obtenir le dispositif redémarré. Ceci peut être surmonté en connectant en permanence une résistance entre la borne de la charge de sorte que si le circuit de charge est interrompue, l'appareil peut continuer sous courant très réduite jusqu'à ce que la charge est rétabli. Par ce moyen, le dispositif devient l'équivalent direct d'une batterie.

Un rhéostat **D** peut être introduit dans le circuit principal pour limiter le courant et empêcher la surchauffe des bobines à travers le dessin de quantités excessives de courant. Les noyaux de fer peuvent également être utilisés pour produire le mouvement électromagnétique lorsque le dispositif est en fonctionnement.

En 1870, il n'y avait pas grand-chose dans la façon de composants électroniques disponibles à Daniel qui a fait exceptionnellement bien pour produire sa conception auto-alimenté. Avec sa taille de 0,6 à 1,8 mètres de longueur et le poids substantielle des noyaux de fer, elle ne se prête pas à des applications mobiles. Avec présents composants de jour, le système de Daniel peut être reproduite sous une forme beaucoup plus compact

et plus léger. Je ne sais pas qui est originaire, mais je suis récemment tombé sur le circuit "René-Rator" qui montre la conception Daniel Cook utilisant tores (vraisemblablement de ferrite) à la place des noyaux de fer longues enroulées avec des bobines, et des diodes utilisées pour contrôler les évaluations.

Il est clair que la puissance de sortie d'une telle disposition sera limitée par la capacité des tores magnétiques pour transporter les flux et donc je pourrais suggérer que tores nanotechnologies de haute performance de la 'Nanoperm' comme le http://www.magnetec.us/shop/details.php?id=73&kategorie=5&main_kat=&start=50&nr tore de Magnetec GmbH peut améliorer les performances. Toutefois, s'il vous plaît comprends clairement que je ne l'ai pas construit ce circuit et alors que je crois que cela fonctionnerait bien, l'expérimentation sera nécessaire afin de trouver les meilleurs arrangements de travail. Le circuit est représenté comme ceci :



Chaque seconde vague (marqué en rouge), en provenance des bobines de sortie est le pouls de l'actionneur pour les bobines "d'entrée" pour bloquer le champ magnétique des aimants permanents. Le champ de l'aimant permanent se rétracte à partir de l'âme, ce qui induit une circulation de courant dans les bobines de sortie. Après l'entrée "impulsion" est parti, l'aimant permanent permet de restaurer le champ magnétique dans le noyau, provoquant un EMF de retour dans les bobines de sortie.

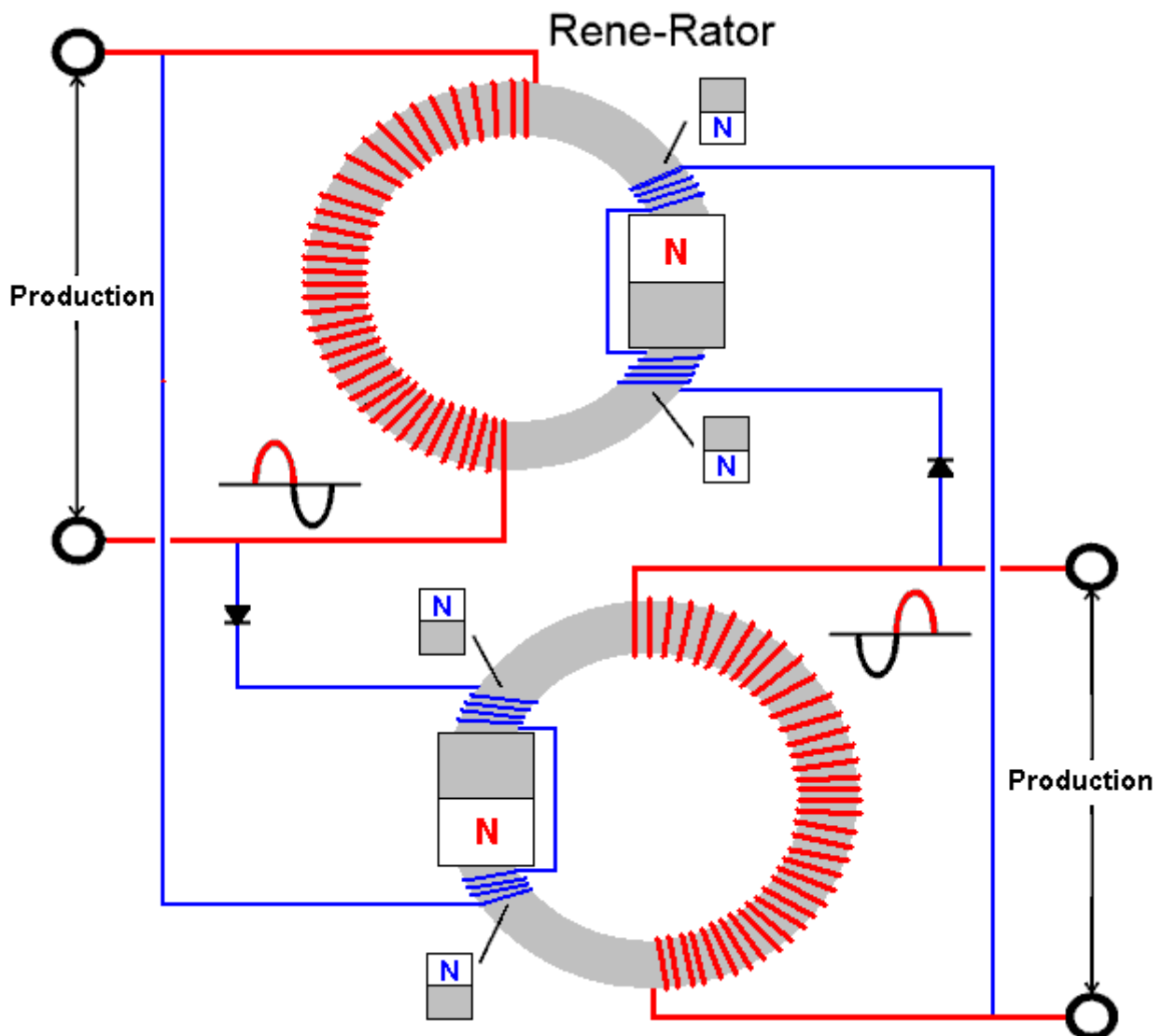
Vous remarquerez que la direction des spires de la bobine est pas précisé et il est laissé à vous de disposer les aimants et enroulements d'entrée de sorte qu'ils opposent.

Il semble certain que le circuit oscille à sa fréquence de résonance et que la fréquence sera élevée. Comme Daniel a jugé nécessaire de contrôler le courant avec un rhéostat, il pourrait être opportun d'imposer des contrôles sur le circuit pour empêcher l'emballement de la réaction positive utilisé dans le circuit. Un disjoncteur placé entre les deux tores pourrait imposer une limite de sécurité sur le courant et protéger l'isolation du câblage. Une varistance d'oxyde métallique placé en travers de l'une des bobines d'entrée pourrait être utilisé pour limiter la tension générée si cela est jugé nécessaire.

Je voudrais attendre à une bonne dose d'expérimentation être nécessaire pour trouver un bon circuit de travail, et donc je demandé à mon ami Edmund Cook qui est expérimenté dans l'utilisation de logiciels de simulation, pour

évaluer le circuit et son fonctionnement afin qu'il puisse y avoir une évaluation des facteurs qui ont le plus d'effet. La force de l'aimant par rapport à la qualité et la taille du tore doit être important parce que si l'aimant met le tore en saturation, ce serait probablement pas être utile dans la production d'énergie, mais que, bien sûr, est simplement mon opinion et les résultats des tests mal informés sont le seul moyen pour optimiser le circuit.

Ayant examiné le circuit, Edmund indique que l'arrangement devrait être différent et il a produit le schéma suivant:

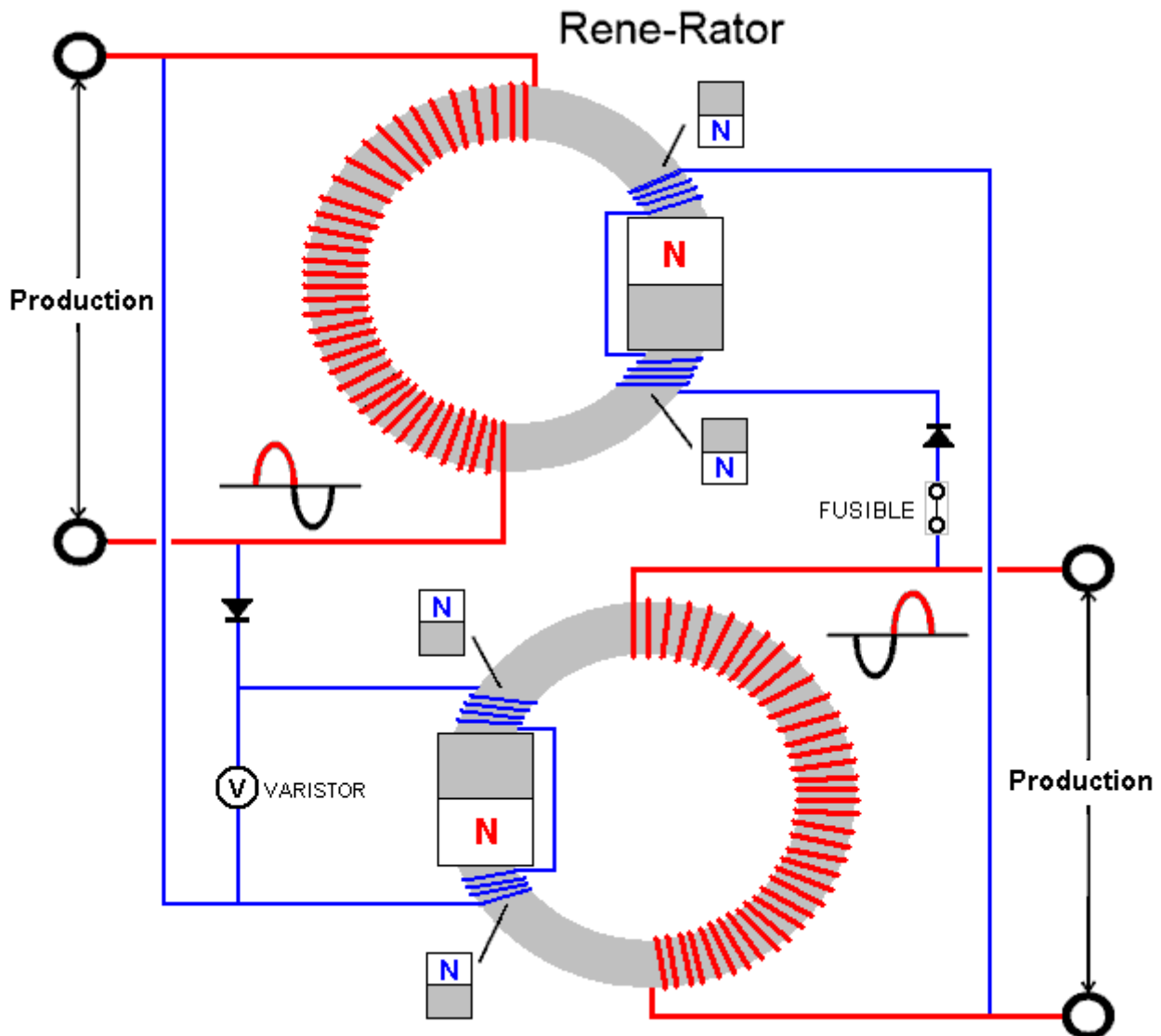


Edmund dit : Chaque demi-onde de bobines de sortie (en rouge), est le pouls de l'actionnement opposés entrée bobine, qui oppose magnétique influence du champ de l'aimant permanent sur le noyau de tore. Notez comment ce blocage cyclique et l'augmentation crée une résonance naturelle entre les bobines que le flux et le reflux du courant est régénéré et soutenue par les aimants permanents. Particulièrement remarquables sont les caractéristiques d'auto-amélioration développés en unifiant les directions des enroulements et les placements de polarité des aimants et les deux sorties et des entrées de champs ultérieure l'effondrement des contre-EMF. Je trouve la structure de ce circuit pour être fascinant, surtout lorsque l'on considère la façon dont les directions des enroulements et les champs effondrement ultérieures peuvent être utilisés directement pour l'influence, et donc, accentuent la force globale de chaque bobine de champ. Les directions de tous les enroulements sont d'une importance cruciale non seulement pour les champs de chaque tore et la fonction prévue de la diode, mais aussi pour les interactions appropriées entre les deux, intensément bobines de sortie entrelacées. Le dessin original était dysfonctionnelle sur de nombreux détails.

Ce circuit a deux sorties et sans entrées externes et de sorte qu'il doit être démarré par l'application d'un signal alternatif à l'une des deux paires de bobines de l'aimant.

Comme déjà mentionné, personnellement, je préfère qu'il y ait une protection dans le circuit contre les surtensions ou le courant passant à un niveau trop élevé qui provoquerait la surchauffe du fil et de possibles dommages à l'isolant du fil. Même si un fusible est indiqué dans le schéma ci-dessous, je préférerais un disjoncteur. La varistance d'oxyde métallique est choisi pour quelque tension que vous l'intention d'exécuter le circuit à, et les

diodes besoin d'être capable de gérer plus de courant que le fil peut gérer. Je dirais que les diodes à action rapide sont utilisés. Ces mesures ne devraient pas affecter le fonctionnement du circuit et il est probable que beaucoup de gens les considèrent comme inutiles. Toutefois, si vous souhaitez les inclure, alors je suggère le circuit suivant:



Si vous construisez ce circuit et obtenez ça va, alors s'il vous plaît laissez-moi savoir à ce sujet avec des détails sur les bobines, les tores et aimants utilisés afin que votre succès peut aider d'autres répliqueurs.

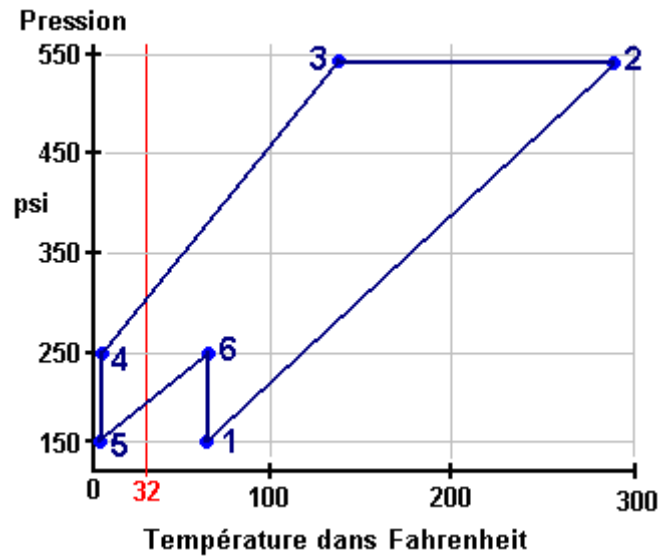
La Turbine "Sans Travail" de Michael Eskeli.

Un des plus grands frais pour la plupart des familles est le prix de chauffage ou de refroidissement d'une maison. N'importe quel artifice qui peut aider avec cette tâche est sans doute l'accueil. Michael Eskeli a produit plusieurs designs les plus intéressants qui peuvent avoir été donnés en raison du manque d'accentuation de qu'ils font.

Normalement, un système de chauffage central utilise une méthode chère pour chauffer un liquide, d'une manière caractéristique le pétrole, qui est alors pompé par les radiateurs autour du bâtiment par une pompe d'énergie basse. La majorité vaste du prix est dans le chauffage, d'une manière caractéristique, une chaudière et est très peu passée en mouvement du liquide chauffé par les radiateurs. Dans ce design de Michael, le prix du chauffage est le zéro et tout ce qui est quitté est un pouvoir bas (le quart à la moitié du cheval-vapeur) la contribution, nécessaire pour lancer un rotor contre la friction de ses rapports et bourrer la boîte.

Comme cela semble impossible, une petite explication très technique est donnée ici. Ces informations sont venues du site Internet de Scott Robertson à <http://www.aircaraccess.com/> avec sa permission gentille. Dans le large contour, l'artifice consiste d'une habitation en forme de disque avec un rotor de-près-allant lançant à l'intérieur de cela. Un gaz sous la pression et un liquide sous la pression est tant nourri dans l'artifice et ils se

mêlent dans un ordre palpitant qui comprime alternativement et libère la pression sur les deux liquides. Cela chauffe les deux liquides très efficacement et le plus d'une façon intéressante, sans l'utilisation de n'importe quel pouvoir chauffant fourni d'utilisateur et sans l'utilisation de n'importe quel combustible de chauffage. Ce paragraphe suivant est pour les Ingénieurs, ainsi si vous ne le comprenez pas, l'ignorez alors juste, comme la chose importante est de comprendre que l'artifice fait, plutôt qu'exactement comment il le fait.



Le Cycle de Travail de Pompe de chaleur: Le diagramme d'exemple au-dessus des spectacles l'ordre d'événements provoqués par la rotation du disque à l'intérieur de l'habitation d'artifice. Cela "**La Pression / Enthalpy**" ou "**la Pression / l'Énergie intérieure**" présente sous forme de schéma montre les pressions et les températures pendant un cycle de pression simple de l'artifice. En utilisant l'azote comme le gaz, le cycle commence au point "1" qui a une pression de 150 psi et d'une température de soixante degrés F. Un signe de pression frappe maintenant le mélange d'azote et du liquide. Ce signe de pression nous déplace pour montrer "2" où la pression a été promue à 540 psi qui lève la température à 280 degrés F.

Le mouvement pour montrer "3" consiste en ce où la chaleur voulue est passée partout dans le gaz le liquide (l'exécution de la tâche chauffante qui est l'objet entier de l'exercice), bien que la pression soit maintenue, donc au point "3" il y a une pression de 540 psi et d'une température de 138 degrés F. Ensuite, vient une goutte importante dans la pression, en nous prenant pour montrer "4" le traînement de la température en bas à au-dessous du fait de congeler : 250 psi à juste 4 degrés F. Au point "5" la pression est baissée davantage à 150 psi, toujours à 4 degrés F. Le point "6" nous prend à 250 psi à 60 degrés F d'où le cycle nous reprend pour montrer "1" et les débuts d'ordre dès le début.

La compression survient sur la jambe 1 à 2 et la jambe 5 à 6. Les quantités réelles sont 53.2 et 13.5 respectivement, en donnant a **Total de Compression** de **66.7** B/lb.

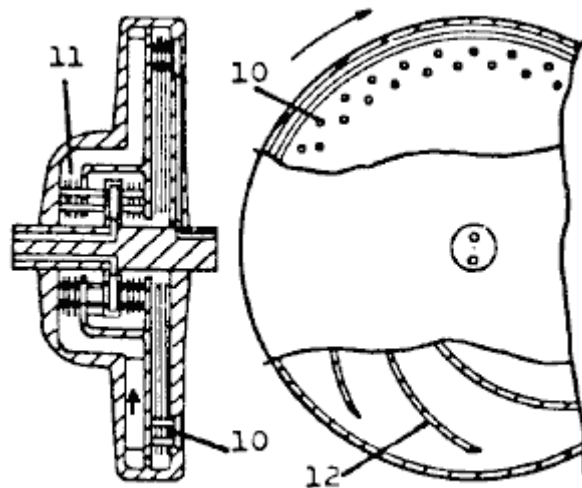
L'expansion survient sur la jambe 3 à 4, la jambe 4 à 5 et la jambe 6 à 1. Les quantités réelles sont 31.6, 16.6 et 18.7 respectivement, en donnant un **Total d'Expansion** de **67.0** B/lb.

Comme ces deux sont pratiquement identiques, le résultat général d'un cycle complet est efficacement **sans travail**.

Ce cycle de travail peut être sans hésiter exécuté par la **Pompe de Chaleur de Type de Centrifugeur**. C'est une unité qui a seulement une partie bougeante, le rotor, le liquide travaillant, comme l'azote, est cachetée dans avec le rotor et circule dans les passages dans le rotor. La circulation du liquide travaillant à l'intérieur du rotor est accomplie par le contrôle de densité seul, conformément au cycle de travail montré ci-dessus et **il n'y a aucune contribution de travail au liquide travaillant du puits de rotor**. Ainsi la contribution de travail pour le transfert de chaleur est le zéro et des résultats de pompe de chaleur sans travail.

Dans le diagramme montré ci-dessous, une coupe transversale axiale et une vue de fin avec les sections enlevées, montre un rotor de pompe de chaleur typique convenable pour l'utilisation avec le cycle de travail discuté ci-dessus.

Dans le diagramme, **10** est l'échangeur thermique liquide-chauffé, **11** est l'échangeur thermique de réserves de chaleur dans deux parties et **12** sont les girouettes dans les passages qui rendent le liquide travaillant de la périphérie au centre du disque. Le processus de cycle de travail est du type de non-écoulement pour le liquide travaillant dans ce rotor et cela fournit la plus haute performance que cela dans l'exemple montré ci-dessus.



Pompe de Chaleur de Type de Centrifugeur

Le liquide à être chauffé est d'habitude un liquide, comme l'eau, qui entre et laisse le rotor via le puits de rotor. De même le liquide de réserves de chaleur faisant circuler par l'échangeur thermique 11, est un liquide qui entre et part via les passages de puits de rotor.

La pompe de chaleur sans travail a évidemment beaucoup d'utilisations. Une telle utilisation est dans le chauffage de tous les types de bâtiments et de maisons, s'ensuivant dans le chauffage gratuit, puisqu'aucun combustible n'est nécessaire et l'usage de pouvoir est presque le zéro. Dans la pompe de chaleur montrée ci-dessus, le pouvoir est nécessaire pour conduire le rotor contre la friction qui peut exiger moins le quart la moitié du moteur de cheval-vapeur.

Le Compresseur Rotatif du Gaz de Michael Eskeli.

Une autre utilisation est dans la génération de pouvoir, s'ensuivant dans le pouvoir gratuit puisque l'unité n'utilise aucun combustible, la source d'énergie étant l'air ambiant, ou l'eau d'une source naturelle. (La turbine attachée produit le pouvoir; la partie de cela est utilisée pour surmonter la perte de friction de pompe de chaleur et le reste est disponible pour la génération d'électricité). Les utilisations de plus sont dans le pouvoir portatif et les véhicules de transport, etc.

L'appareil et les méthodes et les cycles de travail sont faits breveter. Pour la pompe de chaleur fondamentale, voir les Etats-Unis Faire breveter 3,926,010 et le Canadien Font breveter 984,827.

Voici un de beaucoup de brevets de Michael :

US Brevet 3,650,636

Le 21 mars 1972

Inventeur: Michael Eskeli

COMPRESSEUR ROTATIF DU GAZ

RÉSUMÉ

La méthode et l'appareil pour un compresseur pour comprimer l'air, les gaz et les vapeurs en utilisant isothermement un ruisseau liquide pour comprimer le gaz; le fait de publier liquide d'un pousseur par intermittence, avec le gaz étant embarqué entre ces poulx liquides et comprimé par le liquide; le liquide ayant haut l'énergie cinétique en quittant le pousseur et dans le fait de ralentir l'énergie cinétique est converti à la pression pour tous les deux le liquide et a embarqué du gaz. Aussi, ce compresseur peut être utilisé avantageusement pour comprimer des vapeurs, où le liquide est le même liquide que le gaz, dans le cas où la condensation du gaz au liquide se produit et le travail de compression est réduit.

Références Brevetées américaines:

1009908		Novembre 1911	Lafore
1115942		Novembre 1914	Kieser
1192855		Août 1916	Buss
1488388	Pompe centrifuge	Mars 1924	Hariveau
1521270	Pompe à vide	Décembre 1924	Bogdanoff
2007138	La nourriture de chaudière pompe l'appareil	Juillet 1935	Becker
3001691	Le jet a fait marcher l'artifice pour le fait de faire circuler ou le fait de comprimer un liquide	Septembre 1961	Salmon et al.
3081932	Compresseur du gaz ou liquide	Mars 1963	DeLancey

FOND DE L'INVENTION

Cette invention s'entend généralement aux artifices pour comprimer de gaz, un air et des vapeurs, dans lesquelles un liquide est en contact intime avec le gaz ou la vapeur à être comprimée.

DESCRIPTION D'ART PRÉALABLE

Il y a de nombreux artifices et des machines disponibles pour comprimer un gaz ou une vapeur. Dans certaines de ces machines un liquide est tourné à l'intérieur de casing excentrique, pour que le rotor de machine fasse le liquide palpiter et l'espace entre les lames de rotor est augmenté ou diminué et cette variation comprime le gaz. On appelle ces machines les machines de type liquides de piston. Un autre artifice est le compresseur d'éjecteur en jais, où un ruisseau de liquide ou de gaz est utilisé pour embarquer le gaz ou la vapeur à être comprimée et l'énergie cinétique du ruisseau est convertie dans un ajutage divergeant à une pression.

L'inconvénient principal de la machine de type liquide de piston est sa pauvre efficacité, puisque le liquide est tourné dans la machine et exige la relativement grande puissance consommée pour comprimer le gaz. Dans le compresseur d'éjecteur, la vitesse du ruisseau liquide est limitée et il embarque pauvrement de n'importe quel gaz; donc l'efficacité de l'artifice est très pauvre. L'énergie cinétique disponible dans le ruisseau liquide est haute, mais en raison de pauvre entrainement du gaz par le liquide, les résultats pour l'artifice sont pauvres.

DESCRIPTION BRÈVE DES DESSINS

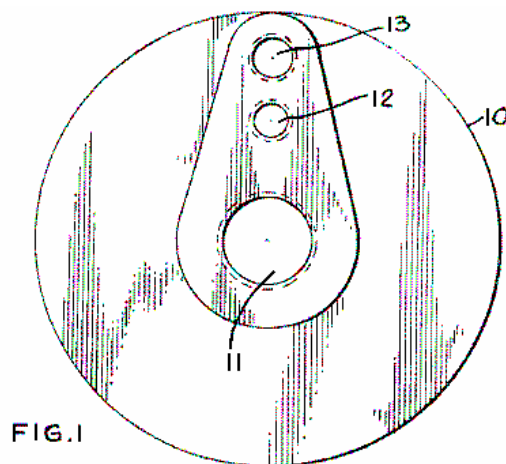


Fig.1 est une vue de fin du compresseur casing, en montrant l'extérieur.

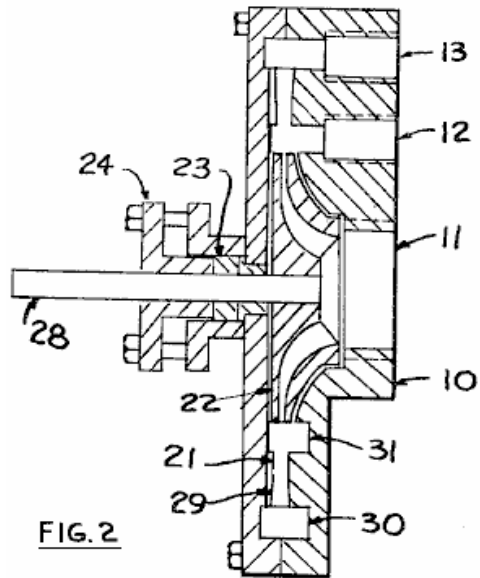


Fig.2 est un profil et une section du casing et le pousleur du compresseur.

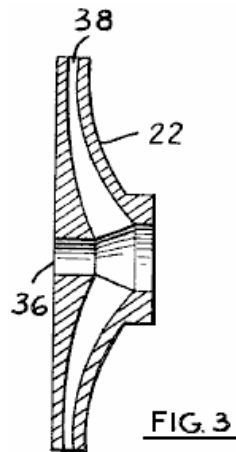


Fig.3 est un profil et une section du pousleur et

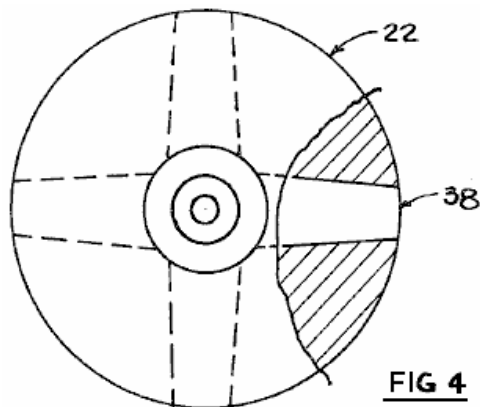
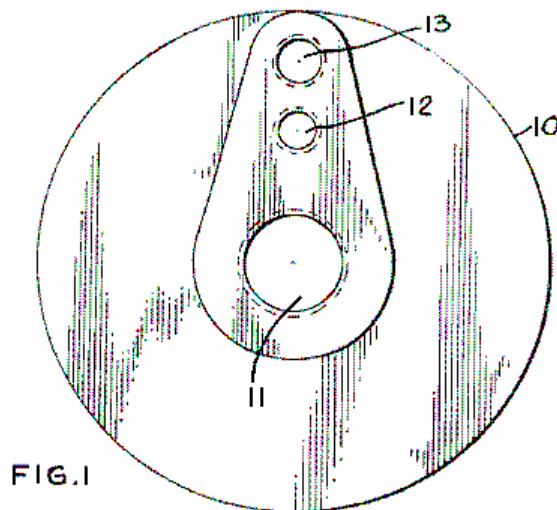


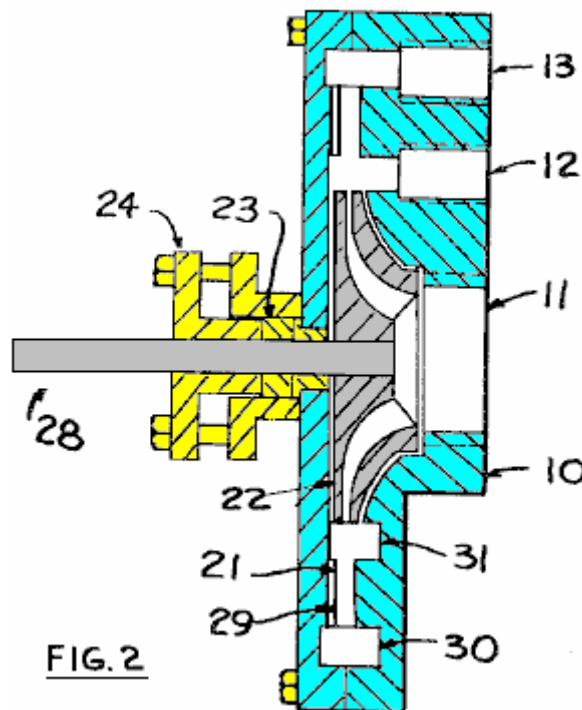
Fig.4 est une vue de fin du pousleur, en montrant les passages liquides.

DESCRIPTION DE PERSONNIFICATIONS FAVORISÉES

C'est un objet de cette invention de fournir une méthode et un artifice pour comprimer de gaz ou des vapeurs essentiellement isothermement dans lesquelles l'énergie cinétique contenue par un ruisseau liquide est utilisée pour comprimer a dit le gaz à une plus haute pression où le liquide dans le fait de ralentir dans la vitesse augmentera sa pression et augmentera la pression du gaz y étant embarqué. Aussi, c'est un objet de cette invention de fournir une méthode et un artifice dans lequel le gaz peut être partiellement ou être complètement condensé dans le ruisseau liquide baissant ainsi le travail de compression; cela le fait de se produire quand le gaz ou la vapeur étant comprimée sont le même liquide que le liquide; c'est-à-dire le gaz étant comprimé est la phase de vapeur du liquide et du liquide étant utilisé pour comme le liquide de motif est la phase liquide du liquide.

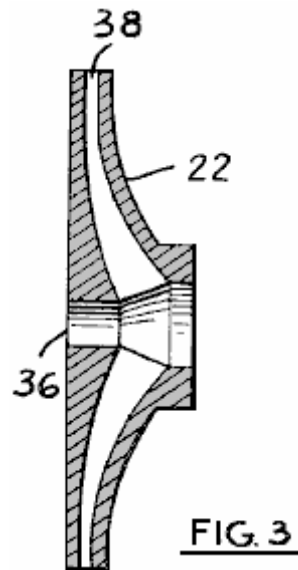


Se rapportant à la **Fig.1**, là est montré une vue de fin du compresseur, où **10** est le compresseur casing, **11** est l'arrivée liquide, **12** est le gaz ou l'arrivée de vapeur et **13** est l'issue.

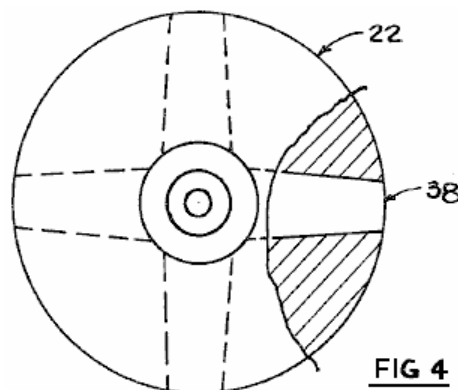


Dans la **Fig.2**, un profil du compresseur est montré. Le pousseur **22** est tourné par le puits **28**, soutenu par les rapports et cacheté en emballant **23** et en bourrant la boîte **24**. Alternativement un sceau mécanique pourrait être utilisé. Le liquide qui est utilisé comme le liquide de motif entre par l'ouverture **11**, traverse le pousseur **22** et laisse le pousseur à une haute vitesse et à un entrant dans la section **21** de gorge et de là la section **29** diffuser dans le casing **10**. Après le fait de quitter le diffuser à une plus haute pression et à une vitesse plus basse, la mixture du gaz et liquide est recueillie dans l'espace annulaire **30** et de là perd connaissance par l'ouverture **13**.

Le liquide embarque du gaz de l'espace annulaire **31** et le gaz entre dans l'espace annulaire de l'extérieur par l'ouverture **12**.



Dans la **Fig.3**, le pousseur **22** est montré plus en détail, où **38** est le passage liquide et **36** est l'ouverture pour l'arbre d'entraînement.



Dans la **Fig.4**, le pousseur est montré, avec **22** étant le pousseur et **38** étant le passage liquide.

Dans l'opération, le compresseur fonctionne dans une manière semblable à un compresseur d'éjecteur en jais. Un liquide de motif est accéléré dans un passage dans le pousseur à une haute vitesse; cela correspond à l'ajutage de liquide de motif dans un éjecteur en jais. Pourtant, le ruisseau liquide s'écoulant du pousseur, quand il tourne, n'est pas continu comme vu par le compresseur casing, puisque dans ce cas particulier, le pousseur a quatre passages liquides, avec la matière solide entre eux. Donc, l'écoulement du pousseur, comme vu par le compresseur casing, palpite, avec les espaces vides entre le liquide de grande vitesse; ces espaces vides étant remplis par le gaz des espaces annulaires, l'article **31**, la **Fig.2** et le gaz étant rapidement déplacé avec le liquide à l'espace annulaire extérieur **30** et de là pour succionner. Cette action palpitante améliore l'entraînement du gaz par le liquide et utilise plus complètement l'énergie cinétique disponible dans le ruisseau liquide.

Les sizing des passages liquides et des calculs rattachés à eux, sont complètement décrits dans la littérature de thermodynamique pour les éjecteurs en jais et pour les injecteurs à vapeur. L'espace du passage **38** dans la **Fig.3**, ou convergerait pour les liquides qui ne se vaporisent pas en quittant le passage; ou le passage pourrait diverger à son issue pour les liquides qui se vaporiseront partiellement ou complètement en quittant le passage. Des liquides se non-vaporisant, l'eau serait un exemple et des types partiellement se vaporisant, le butane serait un exemple, tant aux températures atmosphériques, qu'aux pressions basses. Comme illustré dans **Fig.2 – Fig.4**, les passages **38** comprennent une section convergeant la plus proche le centre du pousseur, mais non-convergent au moins à la section de renvoi. De préférence, la section au moins non-convergent est une section divergeant pour mieux profiter de l'énergie disponible dans le liquide de motif pour accomplir de plus hautes

vitesses de sortie.

Les passages liquides montrés dans la **Fig.4**, l'article **38**, peuvent être radiaux comme illustré, ou être en avant ou en arrière courbés, selon le liquide utilisé. Aussi, la section **21** de gorge, de la **Fig.2**, peut avoir des girouettes de forme nécessaire pour prévenir le mouvement circulaire du liquide après qu'il laisse le poussoir. Les girouettes de ce type sont communément utilisées dans les turbines et les pompes et ne sont pas ainsi décrites ici. Il y a quatre passages liquides montrés dans la **Fig.4**, mais ce nombre sera déterminé quand les calculs sont rendus pour la grandeur des passages et de la fréquence de pouls de liquide exigé de maintenir la pression convenable et les rapports de volume à l'intérieur du compresseur; aussi, la vitesse rotationnelle du poussoir entrerait dans ces calculs.

Normalement, la quantité de liquide est grande quand comparé d'un montant du gaz ou de la vapeur. Donc, en comprimant un gaz, la chaleur de compression du gaz est transférée au liquide, s'ensuivant dans une augmentation de température du liquide, aussi bien que du gaz. Cette augmentation de température est beaucoup moins qu'il serait pour le gaz seul, en s'ensuivant dans compression presque isotherme et travail donc réduit de compression, en comparaison de la compression isentropic qui est souvent utilisée dans les compresseurs rotatifs. Aussi, si un liquide qui se développera dans le poussoir est utilisé, avec un passage liquide se développant, la température du liquide de motif est baissée et la vitesse liquide beaucoup augmentée, en s'ensuivant dans la beaucoup meilleure efficacité pour le compresseur; c'est semblable à la fonction de digression de convergence divergeant des ajutages dans les éjecteurs en jais.

L'opération du compresseur peut être déduite de la susdite question descriptive. Une source liquide est raccordée à la **Fig.1** d'arrivée de poussoir, **11** et à un gaz ou la source de vapeur est raccordée à la **Fig.1** d'arrivée du gaz, **12**. Le renvoi du compresseur **13** est de la **Fig.1**. Une source de pouvoir convenable, comme un moteur électrique, est raccordée à la **Fig.2** de puits, **28**, en faisant le puits tourner. Le liquide est accéléré par l'action du poussoir et comme il traverse la **Fig.2** spatiale annulaire, **31** dans un écoulement palpitant, il embarque le gaz et le porte à l'espace annulaire **30**, d'où il s'écoule.

Le matériel de construction pour le compresseur serait semblable à ceux a eu l'habitude de faire des pompes pour pomper de liquides. La fonte, l'acier, le bronze, le cuivre jaune, l'acier inoxydable et les plastiques différents pourraient être utilisés.

REVENDEICATIONS

Ce qui est réclamé nouvel est comme suit

1. Une machine pour comprimer le liquide gazeux et avoir les composantes importantes de :
2. La machine de la revendication 1 a où dit que section au moins non-convergeant diverge.

Fusion Froide.

La fusion froide a été initialement accepté avec beaucoup d'enthousiasme. Il est alors apparu à être discrédité, principalement comme une question de peur de perdre le financement des décennies de recherche vieux "chaud" de fusion. À l'heure actuelle, il ya environ deux cents laboratoires. qui ont confirmé les conclusions et donc il n'y a aucun doute quant à la réalité du système. En substance, il est dit que la fusion nucléaire peut avoir lieu à la température ambiante, sous certaines conditions. Toutefois, un dispositif de travail commerciale atteint maintenant le marché avec des détails sur le site Web de Sterling Allan: [http://peswiki.com/index.php/Directory:Andrea A. Rossi Cold Fusion Generator](http://peswiki.com/index.php/Directory:Andrea_A._Rossi_Cold_Fusion_Generator).

Si vous voulez les détails d'arrière-plan de l'histoire de la fusion froide, puis il ya plusieurs sites web qui suivent les progrès dans ce domaine, y compris " Cold Fusion Times " au <http://world.std.com/~mica/cft.html> | où considérables détail est disponible. Cependant, même si un générateur de fusion froide est peu susceptible d'être quelque chose que vous pouvez frapper ensemble dans votre cour arrière, le processus progresse lentement progressivement vers une utilisation générale. En 2012, le " Ecat " générateur de fusion froide Rossi est prévu de lancer. Le site web <http://ecat.com/> prend déjà les commandes et l'unité de la maison produire 10 kilowatts, devrait avoir un coût de fonctionnement annuel de seulement \$20.

En Août Rossi a gagné ici à 2015 un brevet complet pour son design commercial. À ce moment-là Rossi avait un générateur un mégawatt fonctionnant parfaitement et en continu pendant une année entière. Voici son brevet:

Brevet US 9 115 913

25 août 2015

Inventeur: Andrea Rossi

RADIATEUR FLUIDE

RÉSUMÉ

Appareil de chauffage de fluide comprenant un réservoir pour contenir un fluide à chauffer, et une pastille de combustible en contact avec le fluide. La plaquette de carburant comprend un mélange de carburant, des réactifs et d'un catalyseur, et une résistance électrique ou une autre source de chaleur en communication thermique avec le mélange de combustible et le catalyseur..

Description:

ABSTRAIT

De nombreux systèmes de transfert de chaleur utilisent des fluides chauds comme un fluide caloporteur. Ces systèmes comprennent un générateur de chaleur, un fluide caloporteur en communication thermique avec la source d'énergie et d'une pompe pour déplacer le milieu chauffé à partout où la chaleur est nécessaire. En raison de son pouvoir calorifique élevé et son abondance, un fluide caloporteur commun est l'eau, tant dans sa phase liquide et gazeuse.

Une variété de générateurs de chaleur sont utilisées. Par exemple, dans les centrales nucléaires, la fission nucléaire fournit l'énergie pour le chauffage de l'eau. Il existe également des chauffe-eau solaires qui utilisent l'énergie solaire. Cependant, des sources de transfert de chaleur plus comptent sur une réaction chimique exothermique et en particulier, sur la combustion de certains combustibles.

RÉSUMÉ

Dans un aspect, l'invention propose un appareil pour le chauffage de fluide, l'appareil comprenant un réservoir pour contenir un fluide à chauffer, et une pastille de combustible en communication fluïdique avec le fluide, la plaquette de carburant comprenant un mélange de carburant comprenant des réactifs et un catalyseur, et une source de chaleur, par exemple une résistance électrique, en communication thermique avec le mélange de combustible et le catalyseur.

Parmi les modes de réalisation sont ceux dans lesquels le mélange de carburant comprend le lithium et l'hydrure de lithium et d'aluminium, celles où le catalyseur comprend un élément du groupe 10, tel que du nickel sous forme de poudre, ou dans une combinaison quelconque de ceux-ci.

Dans d'autres réalisations, le catalyseur sous forme de poudre, a été traitée pour améliorer sa porosité. Par exemple, le catalyseur peut être de la poudre de nickel qui a été traitée pour améliorer sa porosité.

Dans ces modes de réalisation qui comprennent une résistance électrique, l'appareil peut également comprendre une source d'énergie électrique, comme une source de tension ou source de courant en communication électrique avec la résistance.

Parmi les autres modes de réalisation sont ceux dans lesquels la plaquette de carburant comprend une structure multicouche ayant une couche du mélange de carburant en communication thermique avec une couche contenant la résistance électrique.

Dans encore d'autres modes de réalisation, la plaquette de carburant comprend un insert de chauffage central et d'une paire d'inserts de carburant positionnés sur les deux côtés de l'insert chauffant.

Une variété de réservoirs peut être utilisé. Par exemple, dans certains modes de réalisation, le réservoir comporte un évidement destiné à recevoir la plaquette de carburant. Parmi ceux-ci sont des modes de réalisation dans lequel le réservoir comprend également une porte pour fermer l'évidement. Dans encore d'autres réalisations de la cuve comprend un écran anti-rayonnement.

Sont également inclus parmi les modes de réalisation sont ceux qui comprennent en outre un contrôleur en communication avec la source de tension. Parmi ceux-ci sont des régulateurs de la tension qui varient en réponse à la température du fluide qui est chauffé.

Dans un autre mode de réalisation, l'invention concerne un appareil destiné à contenir et à chauffer un fluide, le dispositif comporte également des moyens pour maintenir un mélange de carburant contenant un catalyseur et un réactif, et des moyens pour déclencher une séquence de réaction à médiation par le catalyseur pour provoquer une réaction exothermique.

Un autre aspect de l'invention est une composition de matière pour produire de la chaleur, la composition comprenant un mélange de poudre de porosité améliorée de nickel, de poudre de lithium, et de la poudre de lithium et d'aluminium, et une source de chaleur en communication thermique avec le mélange pour initier un nickel catalysées exothermique réaction.

Une autre mise en oeuvre de l'invention présente un procédé de chauffage d'un fluide, le procédé comprenant la mise d'un mélange de poudre de nickel, la poudre de lithium et d'aluminium hydrure de lithium et en communication thermique avec le fluide; et le chauffage du mélange, initiant ainsi une réaction exothermique dans le mélange.

Ceux-ci et d'autres caractéristiques de l'invention apparaîtront à la lecture de la description détaillée qui suit et les figures annexées dans lesquelles :

BREVE DESCRIPTION DES FIGURES

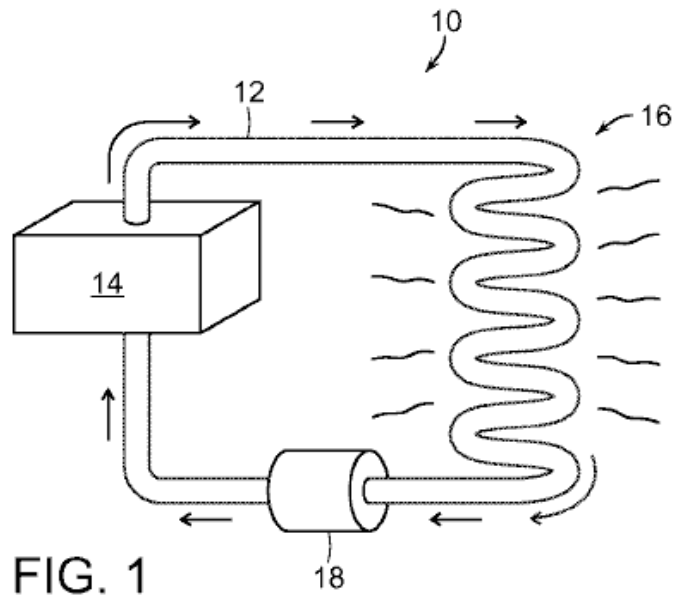


Fig.1 montre un système de transfert de chaleur ayant une source de chaleur ;

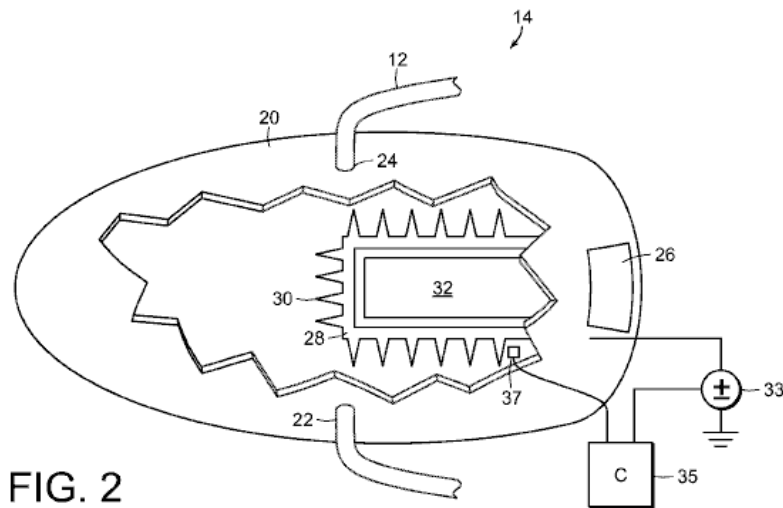


Fig.2 est une vue en coupe de la source de chaleur à la Fig.1 ;

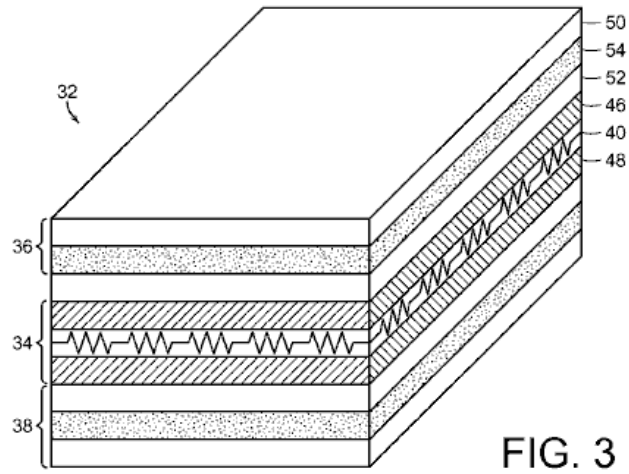


FIG. 3

Fig.3 est une vue en coupe de la plaquette pour une utilisation dans la source de chaleur de la Fig.2 ;

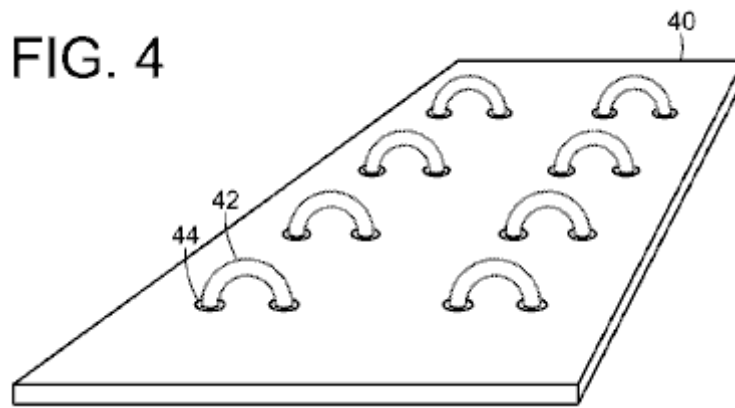


FIG. 4

Fig.4 montre un exemple de résistance dans la couche centrale de la plaquette représentée sur la Fig.3.

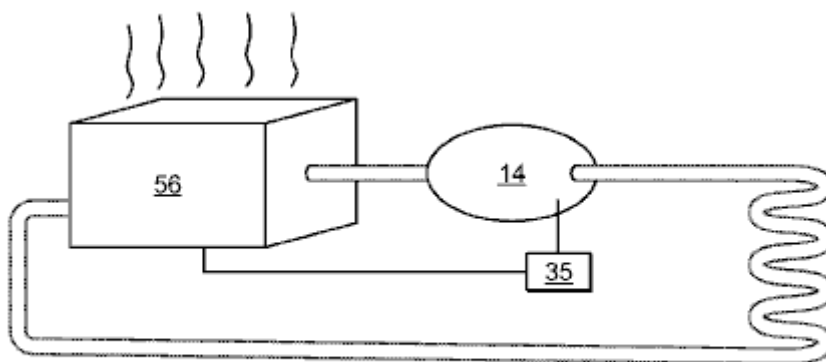


FIG. 5

Fig.5 montre la source de chaleur de la Fig.1 fonctionnant avec un four conventionnel.



FIG. 6

Fig.6 montre une pluralité de sources de chaleur connectés en série comme ceux en Fig.2.

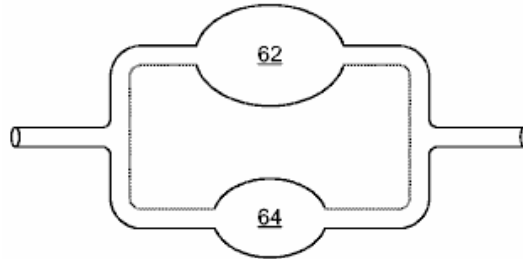


FIG. 7

Fig.7 montre plusieurs sources de chaleur connectés en parallèle, comme ceux de Fig.2.

DESCRIPTION DÉTAILLÉE

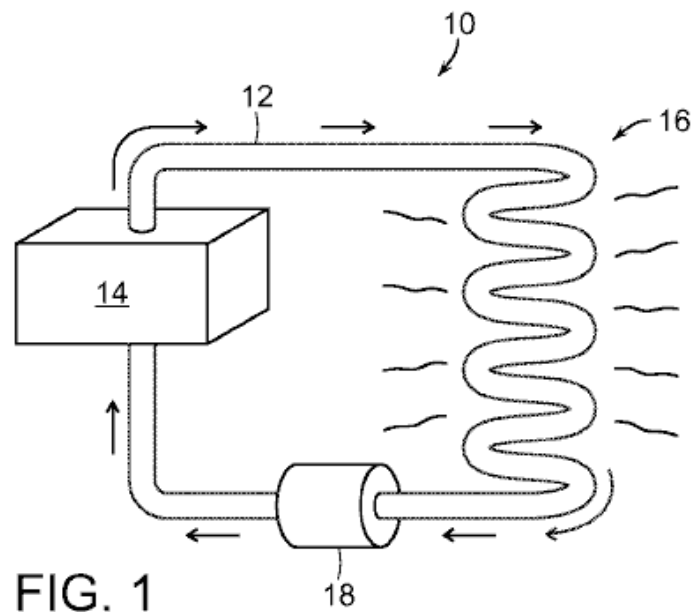


FIG. 1

En se référant à la Fig.1, un système de transfert de chaleur 10 comprend un tuyau 12 pour transporter un fluide chauffé dans une boucle fermée entre une source de chaleur 14 et une charge thermique 16. Dans la plupart des cas, par exemple lorsqu'il y a une résistance hydraulique à surmonter, une pompe 18 propulse le fluide chauffé. Cependant, dans certains cas, par exemple lorsque le fluide chauffé est de la vapeur, propre à la pression de fluide est le suffisante pour propulser le fluide. Une charge thermique typique 16 comprend des radiateurs tels que ceux couramment utilisés pour espaces intérieurs de chauffage.

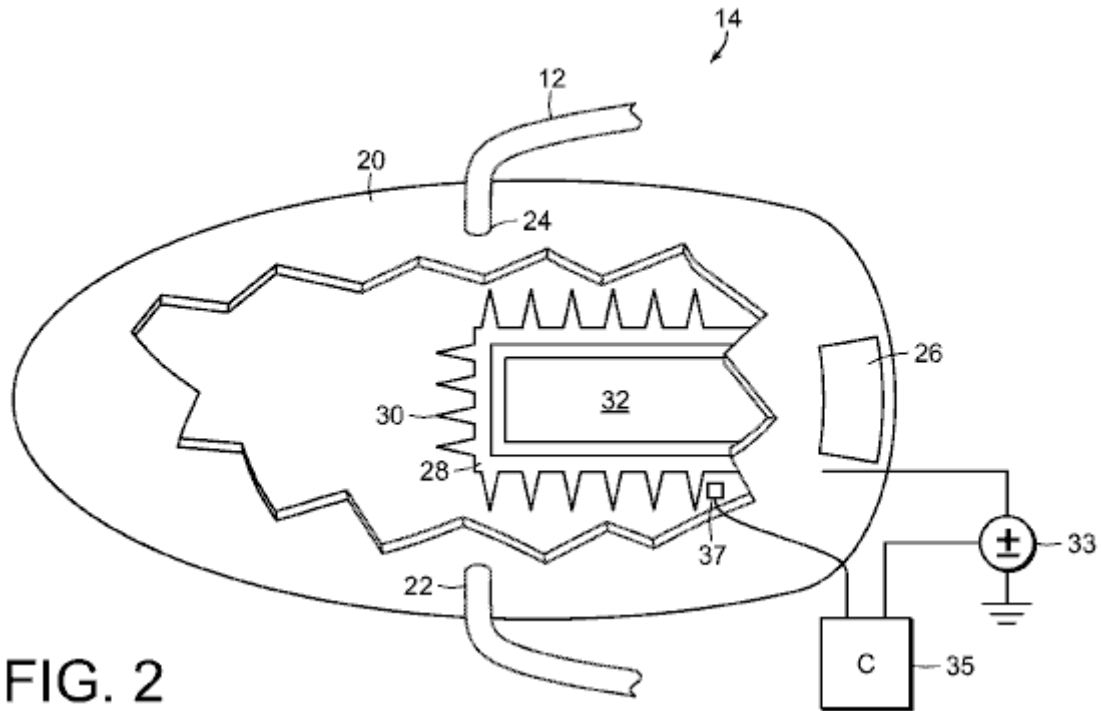


FIG. 2

Comme représenté sur la **Fig.2**, la source de chaleur **14** est un réservoir **20** ayant un blindage composite faite de plomb, une entrée **22** et une sortie **24**, qui sont tous deux connectés au tuyau **12**. L'intérieur du réservoir **20** contient un fluide à être chauffé. Dans de nombreux cas, le fluide est de l'eau. Toutefois, d'autres fluides peuvent être utilisés. En outre, le fluide ne doit pas être un fluide liquide, mais peut également être un gaz tel que l'air.

Réservoir **20** comporte une porte **26** qui conduit à un récipient **28** en saillie dans le réservoir. Ailettes de rayonnement **30** dépassent des parois du récipient **28** dans le réservoir **20**. Afin de maximiser le transfert de chaleur, le récipient **28** et les ailettes **30** sont généralement faites d'un matériau ayant une conductivité thermique élevée, tel que du métal. Un métal approprié est un pas sujet à la corrosion, tel que l'acier inoxydable.

Prise **28** détient une tranche multi-couche **32** pour générer de la chaleur. Une source de tension **33** est reliée à la plaquette **32**, et un dispositif de commande **35** pour commander la source de tension **33** en réponse à la température du fluide dans le réservoir **12** tel que déterminé par un capteur **37**.

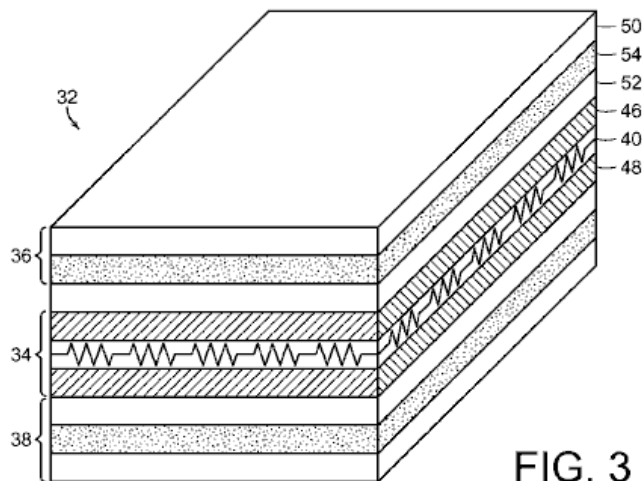


FIG. 3

Comme le montre la **Fig.3**, la plaquette de carburant multicouche **32** présente une section de chauffage **34** en sandwich entre deux sections de carburant **36** et **38**. La section de chauffage **34** comporte une couche centrale **40** qui est réalisée en un matériau isolant, tel que le mica, et que les supports une résistance **42**.

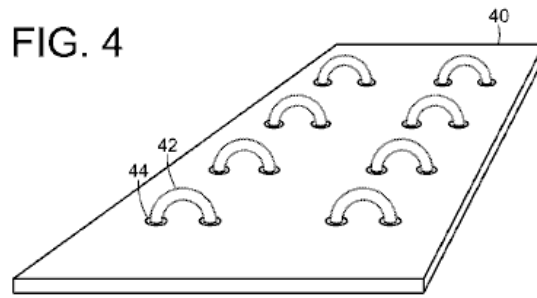
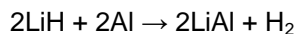


Fig.4 montre une couche centrale typique **40** ayant des trous **44** à travers laquelle un fil résistif **42** a été liquidée. Ce fil résistif **42** est relié à la source de tension **33**. Première et deuxième couches isolantes **46** et **48**, constitués d'un matériau tel que des couches de mica, enfermer la couche centrale **40** pour assurer l'isolation électrique des tronçons de combustibles adjacents **36** et **38**.

Chacune des sections de carburant **36** et **38** caractéristique une paire de couches thermiquement conductrices **50** et **52**, telles que des couches d'acier. Prise en sandwich entre chaque paire de couches conductrices **50**, **52** est une couche de combustible **54** qui contient un mélange de carburant ayant le nickel, le lithium, l'hydrure d'aluminium et de lithium LiAlH_4 (" LAH "), tous sous forme de poudre. De préférence, le nickel a été traitée pour augmenter sa porosité, par exemple par chauffage de la poudre de nickel à des températures choisies temps et pour surchauffer l'eau éventuellement présente dans des micro-cavités qui sont par nature dans chaque particule de la poudre de nickel. La pression de vapeur résultante provoque des explosions qui créent des grandes cavités, ainsi que d'autres particules de nickel plus petites.

L'ensemble des couches est soudée sur tous les côtés pour former une unité scellée. La taille de la plaque **32** n'a pas d'importance pour la fonction. Cependant, la plaquette **32** est plus facile à manipuler si elle est de l'ordre de un demi-pouce d'épaisseur et 12 pouces de chaque côté (12 x 300 x 300 mm). Les couches d'acier **50** et **52** sont typiquement 1 mm d'épaisseur, et les couches de mica **40** et **48**, qui sont couverts par une couche protectrice de polymère, sont de l'ordre de 0,1 mm d'épaisseur. Cependant, d'autres épaisseurs peuvent également être utilisées.

En fonctionnement, une tension est appliquée par la source de tension **33** résistance à la chaleur **42**. La chaleur dégagée par la résistance **42** est alors transférée par conduction vers les couches de combustible **54**, où il déclenche une séquence de réactions, dont la dernière est réversible. Ces réactions, qui sont catalysées par la présence de la poudre de nickel, sont :



Une fois que la séquence de réaction est initiée, la source de tension **33** peut être coupée, comme la séquence de réaction est auto-entretenue. Cependant, la vitesse de réaction peut ne pas être constante. Par conséquent, il peut être souhaitable d'activer la source de tension **33** à certains moments de redynamiser la réaction. Pour déterminer si ou non la source de tension **33** doit être mis sous tension, le capteur de température **37** fournit un signal au contrôleur **35**, qui détermine alors si oui ou non d'appliquer une tension en réponse au signal de température. Il a été constaté que, après la réaction a généré environ 6 heures de kilowattheures d'énergie, il est souhaitable d'appliquer environ 1 kilowatt-heure d'énergie électrique pour relancer la séquence de réaction.

Finalement, l'efficacité de la tranche **32** va diminuer au point où il est rentable de relancer sans cesse la séquence réactionnelle. À ce stade, la plaquette **32** peut simplement être remplacé. Typiquement, la tranche **32** soutiendra environ 180 jours de fonctionnement continu avant le remplacement devient souhaitable.

La poudre dans le mélange de combustible se compose essentiellement de particules sphériques ayant des diamètres dans la gamme nanométrique à micromètre, par exemple entre 1 nanomètre et 100 micromètres. Des variations dans le rapport entre les réactifs et le catalyseur ont tendance à gouverner la vitesse de réaction et ne sont pas critiques. Cependant, il a été trouvé qu'un mélange convenable comprendrait un mélange de départ de 50% de nickel, 20% de lithium, et 30% LAH. Dans ce mélange, le nickel joue le rôle de catalyseur pour la réaction, et est lui-même non réactif. Bien que le nickel est particulièrement utile en raison de sa relative abondance, sa fonction peut également être réalisée par d'autres éléments de la colonne 10 du tableau périodique, tels que le platine ou le palladium.

Fig.5 à Fig.7 montre une variété de façons de se connecter la source de chaleur **14** sur la **Fig.1**. Dans la **Fig.5**, la source de chaleur **14** est placée en aval d'un four classique **56**. Dans ce cas, le contrôleur **35** est connectée éventuellement à commander le four classique. En conséquence, le four conventionnel **56** restera éteint sauf si la température de sortie de la source de chaleur **14** tombe au-dessous d'un certain seuil, à quel point le four **56** va commencer. Dans cette configuration, le four **56** fonctions classiques comme une unité de back-up.

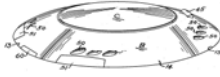
Dans la **Fig.6**, des première et seconde sources de chaleur **58** et **60** comme décrit sur la **Fig.1** ceux de la **Fig.4** sont connectés en série. Cette configuration fournit une température de sortie plus élevée que ce qui peut être fournie avec seulement une source de chaleur unique **58** par elle-même. Des sources de chaleur supplémentaires peuvent être ajoutés en série pour augmenter encore la température.

Dans la **Fig.7**, des première et seconde sources de chaleur **62** et **64** comme décrit sur la **Fig.1** ceux de la **Fig.4** sont connectés en parallèle. Dans cette configuration, le volume de sortie peut être rendue supérieure à celle qui pourrait être fourni par une unité de transfert de chaleur unique en elle-même. D'autres unités de transfert de chaleur peuvent être ajoutées en parallèle pour augmenter encore le volume de sortie.

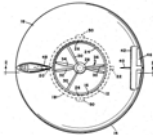
Karl Schappeller. Il y a eu un certain nombre d'hommes tout à fait exceptionnels qui ont eu la grande pénétration quant à comment l'univers est et comment il opère. Un d'entre eux-ci est Karl Schappeller qui est pratiquement inconnu. Une des raisons de cela est le fait que le fait de rendre public son travail a été fortement opposé par les gens qui ne veulent pas que sa compréhension devienne largement connus. Un artifice produit par Karl pour prouver que sa compréhension de choses était correcte, a produit des quantités substantielles d'énergie d'excès et pendant que je ne sais de personne qui a copié son artifice, j'inclus ici, une présentation courte par le sujet, écrit par Henry Stevens <http://www.missilegate.com/rfz/index2.htm> et le livre par Cyril Davson qu'il mentionne, peut être téléchargé de <http://www.free-energy-info.tuks.nl/Davson.pdf> et lisez en toutes lettres.

Dans la présentation par Henry Stevens, il mentionne UFOs ou des disques volant. Il y a eu une campagne de propagande menée contre le grand public depuis plus de cinquante ans maintenant, avec l'objectif de persuader les gens que "UFOs" ne sont pas réels et s'ils étaient, alors ils seraient les véhicules "de petits hommes verts". Cette campagne a été remarquablement efficace et les membres du public écarteront en général tout de suite le vol des disques comme étant "impossible" et pas quelque chose que n'importe quelle personne sensée considérerait un moment. Cette attitude est fondée sur un manque presque total de connaissance des faits. Il y a à ce temps, les grands nombres de disques volant, construits par les humains et capable de capacités de vol spectaculaires. Il y a deux variétés : ceux-là qui ont besoin de l'atmosphère pour opérer et ceux qui ne font pas.

Si vous estimez que c'est une "charge de déchets" jettent alors un coup d'œil aux brevets américains suivants :

US 2,718,364, Ernest Crabtree 

US 2,772,057, John Fischer 

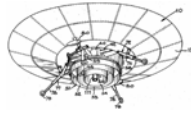
US 2,876,965, Homer Streib 

US 2,912,244, Otis Carr 

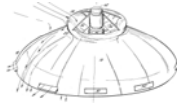
US 2,927,746, Walter Mellen 

US 2,935,275, Leonard Grayson 

US 2,953,320, Robert Parry



US 2,997,254, Thomas Mulgrave



US 3,018,068, Frost & Earl



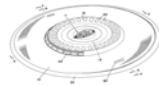
US 3,020,002, John Frost



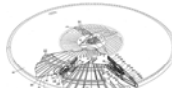
US 3,020,003, Frost & Williams



US 3,022,963, Frost & Earl



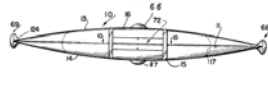
US 3,024,966, John Frost



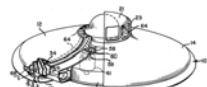
US 3,065,935, Duberry/Frost/Earl



US 3,066,890, Nathan Price



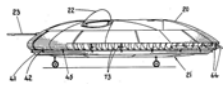
US 3,067,967, Irwin Barr



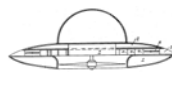
US 3,123,320, Eldon Slaughter



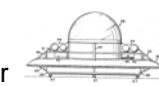
US 3,124,323, John Frost



US 3,243,146, Paul Clover



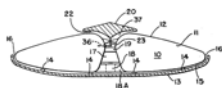
US 3,312,425, Lennon & Varner



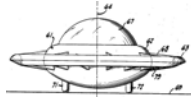
US 3,395,876, Jacob Green



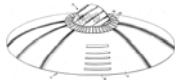
US 3,397,853, William Richardson



US 3,410,507, Paul Moller



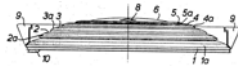
US 3,432,120, Efrain Guerrero



US 3,442,469, Troy Davis



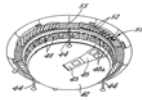
US 3,469,802, Roberts & Alexander



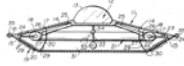
US 3,514,053, Gilbert McGuiness



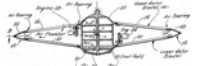
US 3,519,224, Boyd/Mallory/Skinner



US 3,750,980, Samuel Edwards



US 3,774,865, Olympio Pinto



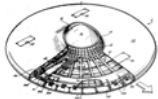
US 3,946,970, Ben Blankenship



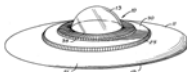
US 4,014,483, Roderick MacNeil



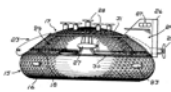
US 4,193,568, Norman Heuvel



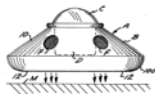
US 4,214,720, Edwin Desautel



US 4,269,375, John Hickey



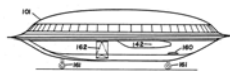
US 4,457,476, Frank Andreseviz



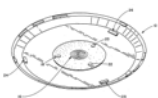
US 4,804,156, Rodney Harmon



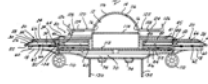
US 4,824,048, Kyusik Kim



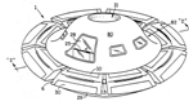
US 4,955,962, Christian Mell



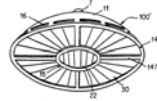
US 5,072,892, Alfred Carrington



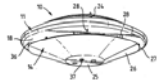
US 5,170,963, August Beck



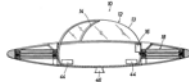
US 5,178,344, Vaclav Dlouhy



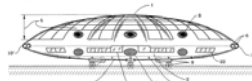
US 5,203,521, Terence Day



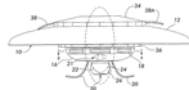
US 5,344,100, Allan Jaikaran



US 5,351,911, George Neumayr



US 6,270,036 Charles Lowe



Cette petite sélection de quarante-six brevets est restreinte à juste ceux qui ont la forme "d'ovni" circulaire célèbre. Croyez-vous sérieusement que pas un seul de ces brevets n'avait un prototype d'essai qui a volé ou qu'ils ont été tous pilotés par de "petits hommes verts" ?

Je n'ai aucun intérêt pour les appareils volants qui ont besoin d'une atmosphère comme ils sont des versions juste avancées d'avion conventionnel. Au début des années 1900, Nikola Tesla a conçu et a construit qu'il a décrit comme son "appareil volant". C'était un petit artifice sans ailes et 'qui a volé' sans l'utilisation d'un combustible. Ce design de Tesla a été pris par les allemands et pendant la Seconde Guerre mondiale, s'est développé et a fait des expériences avec. Après la guerre, il a été pris aux Etats-Unis et s'est développé davantage au Lac Groome et à ce temps, les Etats-Unis, le Royaume-Uni, les gouvernements canadiens et russes ont de grandes copies travaillant qu'ils gardent aussi secret qu'ils peuvent peut-être. Un article-vedette important est que ceux-ci font à la main appartiennent "aux extraterrestres" qui ont un tel niveau avancé de technologie que nous ne serons jamais en mesure de le comprendre. C'est une bonne histoire, comme il n'est pas possible de le réfuter. Si vous y voulez beaucoup d'informations spécifiques, donc lu "The Hunt for Zero Point" par Nick Cook d'auteur et de chercheur Janes.

Pendant que je n'ai aucun intérêt particulier pour la propulsion electrogravitic (ou "l'antigravité" comme c'est généralement connu et appelé incorrectement) si le sujet vous intéresse jettent alors un coup d'œil à l'ordre vidéo YouTube de Stan Deyo qui était un des gens qui ont développé la propulsion electrogravitic pour un groupe international, il y a plusieurs décades. Stan explique "la gravité" comme étant le produit de tour affectant le continuum fois d'espace et il montre des mécanismes pratiques pour produire un trajet de ce principe dans sa présentation à : <http://www.youtube.com/watch?v=ubka5f1vUC8>

L'Artifice de Karl Schappeller

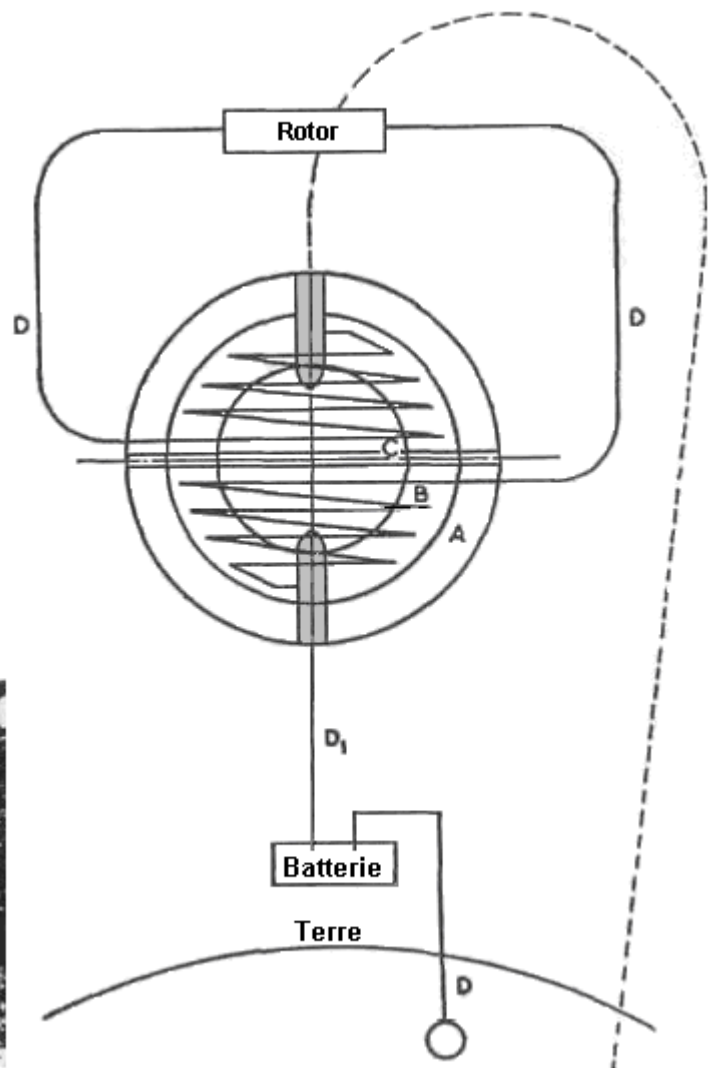
Auteur: Henry Stevens

L'est-ce qu'artifice Schappeller était un moteur utilisé dans les soucoupes de propulsion allemandes de terrain ? C'est une possibilité. Parce que si peu a été annoncé de cet artifice dans la langue anglaise, la chose suivante est un rapport décrivant Karl Schappeller et son artifice dans un détail.

Karl Schappeller (1875-1947) est littéralement allé d'être né dans l'hospice au fait de posséder un château pendant sa vie. Son succès économique a été reflété dans ses expériences en énergie comme un poserscientifique, culminant dans l'invention d'un artifice d'énergie libre qui a attiré l'attention considérable 1930. Schappeller n'a fait aucun secret de son invention et a activement cherché le financement privé pour fabriquer et distribuer les résultats de sa recherche. Il était dans le contact avec les inquiétudes financières et il a même parlé

avec un représentant de l'Amirauté britannique concernant l'utilisation de son artifice au pouvoir les navires de Marine Royale (1).

À ce temps, 1930, l'artifice a été d'une manière ou d'une autre approprié et a davantage travaillé sur par une organisation gouvernementale de la République allemande de Weimar, l'Association de Travaux de Reich ou de Reichsarbeitsgemeinschaft (RAG). Au moins un but du RAG était de rendre l'Allemagne autarcique dans la production d'énergie. Spécialement, ils ont publié leurs intentions d'utiliser beaucoup d'artifices Schappeller dans un système de distribution d'énergie d'émission partout dans l'Allemagne qui s'ensuivrait dans l'élimination entière de la grille électrique (2). Comme nous savons, Adolf Hitler a supposé le pouvoir il y a trois ans plus tard et pour les raisons stratégiques, il s'est intéressé aussi très à l'Allemagne rendante indépendante de sources étrangères d'énergie. Il est connu que les structures politiques et scientifiques ont été montées pour travailler le problème d'énergie comme evidenced plus tard par le fait de synthétiser d'essence et de produits de pétrole du charbon par le 3ème Reich. Une de ces structures politiques et scientifiques a été contenue dans le SS et il est connu que Karl Schappeller rencontrait vraiment avec Reichsfueher Heinrich SS Himmler à Vienne en 1933 (3).



À gauche: Inventeur Karl Schappeller À droite: L'Artifice de Karl Schappeller. **A.** Casing extérieur d'acier. **B.** La doublure céramique spéciale dans laquelle les tubes sont fixés. **C.** Le centre creux, rempli par le magnétisme rougeoyant quand dans l'opération. **D.** Les tubes, le circuit et le terrien.

Heureusement, il y a de bonnes descriptions de l'artifice Schappeller sur quel tirer tant dans l'allemand que dans l'anglais. Par Vril-Mythos est une discussion complète de Schappeller, son artifice, l'histoire et la controverse l'entourant. "Vril, Die Kosmische Urkraft Wiedergeburt von Atlantis" et "Weltdynamismus Streifzuege durch technisches Neuland une Main von biologischen Symbolen" représentent un essai par le RAG pour populariser leurs idées dans la forme de livret. Finalement, l'ingénieur électrique et mécanique britannique, Cyril W. Davson, a visité Karl Schappeller en Autriche et a passé trois ans en apprenant de son artifice et sa théorie avant la Deuxième guerre Mondiale. Le livre descriptif de Davson, "The Physics of the Primary State of Matter", a été écrit en 1955, après la guerre et la mort de Schappeller.

Avant le fait de décrire l'artifice lui-même il devrait être compris que Schappeller et toute l'écriture de son artifice croient que la source d'énergie étant tapée est l'énergie d'éther, "Raumkraft" quelquefois appelé ou

"Raumenergie", qui est l'énergie spatiale (4)(5)(6). On a aussi dit que cet artifice ait été capable de, peut-être avec un peu de fait d'accorder, en émettant l'éther comme une énergie radieuse (7). La physique d'énergie d'éther est décrite par Davson comme "la physique primaire" par opposition à la "physique conventionnelle" qu'il a crue pourrait seulement être considéré être une compréhension secondaire, dérivée.

Théorie d'Éther

Pour les lecteurs qui n'ont jamais entendu "de l'éther", peut-être l'explication la plus simple de la physique d'éther est ce de dernier Dr Hans A. Nieper (7) entitled "Revolution in Technology, Medicine and Society". On pourrait penser à l'éther comme une source d'énergie émanant partout tout aussi immédiatement. L'univers pourrait être considéré, comme est souvent dit, être "une mer d'énergie". Il forme un fond d'énergie partout et puisque c'est partout tout le temps, c'est difficile en font la mesure indépendante. Cette énergie d'éther est dans le mouvement constant. Toute l'énergie est l'énergie radieuse, selon cette théorie. Cela peut facilement être apprécié quant à la radiation électromagnétique mais c'est aussi vrai de cette chose très insaisissable appelée la gravité. Newton a décrit les effets de gravité mais il ne nous a jamais dit exactement quel il était. Dr Nieper nous dit que la gravité est vraiment une poussée et pas un coup. La gravité est l'accélération et est provoquée par le champ d'éther. De nouveau, toute l'énergie est l'énergie radieuse dont la base fondamentale est la radiation d'éther.

Du livre susmentionné par Dr Nieper :

En plus, Nieper a établi l'axiome cela, "toutes les accélérations naturelles peuvent être attribuées à un principe fondamental unifié simple, à savoir, l'interception (ou freinant) d'une énergie de terrain pénétrant de l'extérieur (l'accélération de gravité, l'accélération magnétique, électromagnétique, électrostatique et radiesthésic)".

Dans l'essai d'expliquer l'éther, on pourrait y penser comme un liquide tout-envahissant, en occupant tout l'espace. Ce concept liquide est utile parce qu'un liquide ne peut pas être comprimé, mais peut seulement transférer l'énergie essayant de le comprimer d'un endroit à un autre. C'est comment les breakes d'un véhicule travaillent. Le chauffeur appuie sur la pédale de frein quand il veut ralentir ou s'arrêter. Le piston de la pédale de frein essaie de comprimer le liquide dans le cylindre de maître. Le cylindre de maître est raccordé à chaque roue par les tubes en métal complets de liquide. Quand la pression est mise sur le cylindre de maître par le chauffeur il est transmis à chacun des quatre cylindres de roue complets du même liquide qui transmet la force, en déplaçant le mécanisme de break, en ralentissant les roues du véhicule.

D'une façon semblable, l'éther sert pour transmettre l'énergie par cette qualité "non-compressible". Dans un rouleau électrique primaire et un rouleau électrique secondaire, par exemple, l'induction dans le secondaire ne survient pas directement du primaire comme est maintenant dit par la physique actuelle, mais au lieu de cela l'induction entre deux windings est en raison du champ d'éther. Ce concept de la fonction de transfert d'énergie du champ d'éther est aussi exprimé par Davson.

En utilisant cette perspective, que toute l'énergie est la radiation, le freinage de radiation d'éther, qui est le fait de ralentir ou le fait d'arrêter de cette radiation, peut provoquer un transfert à d'autres formes d'énergie. Le mot "l'énergie" signifie le spectre électromagnétique entier. Cela inclut, les champs électriques, magnétiques et électrostatiques. Cela signifie la chaleur. Cela signifie aussi la gravité. De nouveau, la gravité est la radiation primaire du champ d'éther. Il brille de chaque point dans l'univers tout aussi.

Ce concept semble ridicule jusqu'à ce qu'il soit donné une pensée. On pourrait demander : "comment la gravité peut-elle être une poussée quand nous savons mieux ? " Enfin, les choses tombent à la terre, n'est-ce pas ? La réponse est que les effets que nous sentons et appelons "la gravité" sont en raison de l'éther protégeant. La radiation d'éther peut être freinée, qui est ralenti et absorbé par la masse. Il est alors rerayonné ou converti en masse. Il est réémis comme la radiation d'éther plus lente ou même comme la chaleur. Un peu de cela peut et être, converti en masse à l'intérieur d'une planète. S'il y a une perte de radiation d'éther, donc là protège. Ainsi, une planète protégerait de cette radiation dans une direction. Cette direction est toujours vers son centre qui est la direction de la plus grande masse et que nous décrivons comme "en bas". C'est simplement la région qui contient la quantité maximum du fait de protéger. Dans toutes les autres directions la radiation d'éther continue à exercer sa poussée sur nous. La région du fait de protéger minimal est directement en face de la région du fait de protéger maximum, donc les choses tombent (ou sont plus correctement accélérés ou "poussés") vers la terre.

Pensez-y depuis une minute. Être dans l'espace profond ressemble assez étant sous-marin. Sous l'eau, la pression à tous les points est si semblable que nous nous sentons en état d'apesanteur. Nous sommes en état d'apesanteur dans l'espace profond parce que le champ d'éther exerce une poussée sur nous de toutes les directions tout aussi. Dans l'espace, le plus près un reçoit à un grand corps le plus fort que la poussée est de la direction opposée puisque le corps protège ou convertit la radiation d'éther. Le résultat de cette réflexion est un mécanisme complètement différent "de la gravité" comme nous le savons, mais apparaissant comme exactement les mêmes phénomènes observés.

La beauté de cette théorie d'éther de gravité consiste en ce que la gravité fonctionne comme chaque autre forme de radiation. Sa cause sous-tendante, radiation d'éther, peut être convertie à la masse ou, dans de certaines circonstances, a rebrillé ou est passée à d'autres formes d'énergie. Aucune Théorie Unifiée de Terrain n'est nécessaire. Le champ d'éther est le champ unifié. De plus, il n'y a aucun besoin de chercher quelque chose de séparé appelé "l'antigravité". Si la gravité est une poussée alors c'est toute l'antigravité. Tout ce que nous devons faire pour faire un OVNI, doit trouver cette fréquence de gravité particulière et découvrir comment le produire.

La physique d'éther était une physique perdue. La physique a été piratée au début du 20ème siècle par les résultats allégués de l'expérience de Michelson-Morley. Cette expérience a supposé "que l'éther" était la question. Il y a un peu de confusion ici. Nous savons maintenant que les particules bougeant près de la vitesse de lumière sont mesurées comme les signes, qui est l'énergie, plutôt que comme la question. Quand même, la théorie d'éther a été discréditée parmi les physiciens qui, à son tour, discréditent d'autres qui lèvent le sujet. C'est seulement par les efforts "d'artifices d'énergie libre" et libre - les chercheurs d'énergie, que cette connaissance nous est rendue. Sans cette théorie d'éther, la raison ce travail d'artifices ne peut pas être expliqué du tout. Le refus de théorie d'éther permet à ces artifices d'être écarté comme "théoriquement impossible" et "si frauduleux" implicitement. Ils sont marginalisés et écartés comme "les artifices de mouvement perpétuel". Selon la physique établie, les artifices de mouvement perpétuel violent les lois physiques de conservation d'énergie. Sans une théorie d'éther comme une explication, ils violent vraiment les lois de conservation d'énergie et donc leurs détracteurs sont en mesure de simplement les écarter de la main. Le fait simple que certains de ces artifices d'énergie libre travaillent vraiment, ne semble pas déranger ces scientifiques le moins du monde. Plutôt que le changement la théorie de loger les faits observés, les faits sont ignorés et substitués par le dogme. Si nous l'aimons ou pas, nous vivons dans une énergie l'Âge Sombre.

Au lieu de la théorie d'éther, nous avons tous été menés pour nous concentrer sur Einstein et ses Théories de Relativité. Deux ou trois générations de scientifiques se sont gaspillées en "essai de prouver le droit Einstein". Cette réflexion désorientée s'est ensuivie dans la stagnation. Un besoin ne va pas davantage que les nombreux artifices "d'énergie libre" qui sont survenus au niveau de préavis malgré la théorie scientifique acceptée de voir que cette déclaration est vraie.

Inutile de dire, les scientifiques allemands de la période Nazie n'ont peiné sous aucune telle illusion. Ils n'ont jamais abandonné la physique d'éther. C'était la raison fondamentale pourquoi la propulsion de terrain UFOs a été d'abord développée en Allemagne. Après la Deuxième guerre Mondiale deux différentes sciences se sont développées, tous les deux ont appelé "la Physique". On était le concept à base de relativité enseigné dans les écoles, pendant que le deuxième, plus de type ésotérique, a été utilisé secrètement, par le gouvernement secret, pour les "projets noirs profonds".

Structure de l'Artifice Schappeller

Selon la description de Davson, sur laquelle nous dépendrons, l'artifice Schappeller est vraiment composé de deux unités séparées, le rotor et le stator. Le stator est construit comme suit : Sa surface est ronde ou en forme de boule, étant composé de deux demi-coquilles d'acier. Ces demi-coquilles contiennent la structure intérieure et sont à clôture hermétique. Attaché "au pôle" de chaque demi-coquille est un aimant droit en fer, dont la plupart est placé à l'intérieur de la sphère. Cela signifie que les marchandises en vrac de chaque aimant sont à l'intérieur de la boule d'acier, un opposé l'autre. Il y a un espace entre les deux aimants droits au même centre de la sphère.

Une matière céramique Isolante, est placé sur l'intérieur de la boule d'acier, en quittant une région centrale creuse. Dans cette région creuse et autour de l'espace entre les aimants, sont deux rouleaux sont montés. Ceux-ci commencent au pôle de l'aimant droit et de la fin au centre de la sphère, avec une connexion menant de la sphère au rotor. Ces rouleaux sont la blessure en utilisant un tube couleur cuivre creux rempli d'une substance spéciale, secrète appelée le "electret". Sur le départ de la sphère, les tubes couleur cuivre electret-remplis sont remplacés par le fil couleur cuivre conventionnel. Une connexion électrique est faite de la surface extérieure d'un pôle à un pôle d'un type spécial de batterie qui est fondée à l'autre pôle ou, autrement, à un artifice spécial appelé "une Ur-machine" qui sera discutée plus tard.

Cet electret est un aimant permanent dans la sphère. Ce type de magnétisme n'est pas identique avec le ferromagnétisme ou l'électromagnétisme, c'est beaucoup plus fort (8). La composition réelle de l'electret de Schappeller reste un secret, mais un autre electret a été fait par le Professeur Mototaro Eguchi. Il se compose de la cire carnauba et de la résine, en contenant peut-être aussi une cire d'abeilles. Il a été gardé dans un fort champ électrique en cuisant au four lentement jusqu'à ce qu'il se soit solidifié. Pour les buts de la production de sphères de Schappeller, une usine electret complète devrait être montée, qui n'a aucun parallèle dans la présente science (9).

Avant être mis dans l'opération, tout l'air est pompé du coeur creux de la sphère. Cette boule entière est montée

sur un mécanisme fais pivoter pour que les pôles puissent être déplacés du vertical à l'horizontal. Le stator n'est pas attaché au rotor. Le stator peut fonctionner sans le rotor et le stator est capable de produire l'énergie électrique sans le rotor. Le rotor pourrait aussi être utilisé pour produire l'énergie électrique supplémentaire.

Le rotor se compose d'une roue d'acier de design spécial fixé sur le puits à être conduit et entouré sur sa surface extérieure par les aimants qui sont attirés et repoussés par la force du stator. Le fil couleur cuivre attaché à la tuyauterie couleur cuivre electret-remplie intérieure, parcourt cette roue et fournit le pouvoir électrique des aimants. Les aimants sont creux et rempli de même electret. Il y a toujours un nombre étrange d'aimants.

Une variante de ce rotor nous vient de Taeufer, qui appelle ce développement de plus comme "l'Ur-machine". Cette machine est composée de six unités de sphère comme décrit ci-dessus, cinq fait de tourner autour d'un sixième qui est placé ci-dessus ou au-dessous de l'avion des autres sphères tournantes. Une septième unité serait employée pour faire tourner les cinq sphères tournantes et serait ainsi compensée et ne pas attachée aux autres. Les cinq sphères tournantes chargeraient la sixième sphère stationnaire. Les sixièmes et septièmes sphères fonctionneraient comme une anode et une cathode et ainsi la terre l'unité. L'Ur-machine pourrait être utilisée pour activer d'autres sphères au lieu d'une procédure de batterie-earthing (10).

Comme un promoteur, un moteur, le rotor serait utilisé pour tourner un arbre d'entraînement. Le stator serait compensé, c'est-à-dire est parti le centre par rapport au rotor. Schappeller a calculé des angles différents d'efficacité (11). L'arbre d'entraînement pourrait être utilisé au pouvoir n'importe quel nombre d'applications de machine comme, par exemple, les hélices d'un navire.

Moyens d'Opération

L'artifice est commencé par une connexion à une batterie complètement unique et à une connexion à la terre (12). Une impulsion d'excitation spécifique doit être donnée à l'artifice (13). Cette impulsion électrique est accomplie par l'aimant en fer et saute le trou dans le centre de la sphère à l'autre aimant en fer.

Ce qui s'est produit alors des jeux cet artifice sauf tous les autres. Dans le vide de la sphère, dans l'espace de centre entre les deux aimants droits un champ "de magnétisme ardent" est monté. Ce magnétisme ardent est quelque chose d'entièrement unique. Il est reconnu comme un champ magnétique, mais beaucoup plus puissant et à la différence de n'importe quel champ magnétique produit par un bar en fer ou un rouleau électrique. Dès que la contribution initiale avait été faite pour commencer l'artifice, la batterie et la terre peuvent être débranchés. L'artifice continue alors à opérer tout seul (14).

Pour une compréhension de ce qui arrive vraiment ici que nous devons considérer l'aimant droit. Nous pensons à un bar de fer avec deux pôles, un positif et une réponse négative ou peut-être un pôle Nord et un pôle Sud. Mais il y a vraiment trois composantes à l'aimant droit. Il y a les deux pôles et la zone neutre entre les pôles. Si nous coupons l'aimant dans la moitié nous recevons deux nouveaux pôles. Pour l'artifice Schappeller, cette zone neutre est très importante. Imaginez un aimant droit parcourant l'axe vertical de la boule. Imaginez alors la section de centre découpée. Nous avons maintenant un pôle Nord au sommet de la boule, un pôle Sud au fond de la boule de même que nous faisons avec la terre. Dans le centre nous avons une section manquante avec un pôle Sud, en nous opposant au pôle Nord au sommet de la boule et, également, un pôle Nord en face du pôle Sud au fond de la boule. Nous avons maintenant quatre pôles et un aimant droit de déchirure avec un trou dans sa section de centre.

C'est ce trou dans le centre où le "magnétisme ardent de Schappeller" est produit en fondant, c'est-à-dire en chargeant l'artifice via une batterie spéciale et une connexion de terre. Ce magnétisme ardent est le mystère. Davson cite les calculs de Schappeller et donne cette forme de magnétisme comme étant mille fois plus puissantes que cela produit par le présent magnétisme (15). Il déclare aussi que dans cette forme de magnétisme l'électricité est stationnaire pendant que le magnétisme est rayonné (16).

Pour l'exposer de nouveau, Davson soutient partout dans son livre que ce magnétisme ardent n'est pas trouvé dans la physique secondaire, c'est-à-dire dans la physique moderne et que ce magnétisme ardent est une manifestation de physique primaire. Comme un phénomène de physique primaire, il est responsable puisqu'il peut produire, chauffer, l'électricité et le magnétisme.

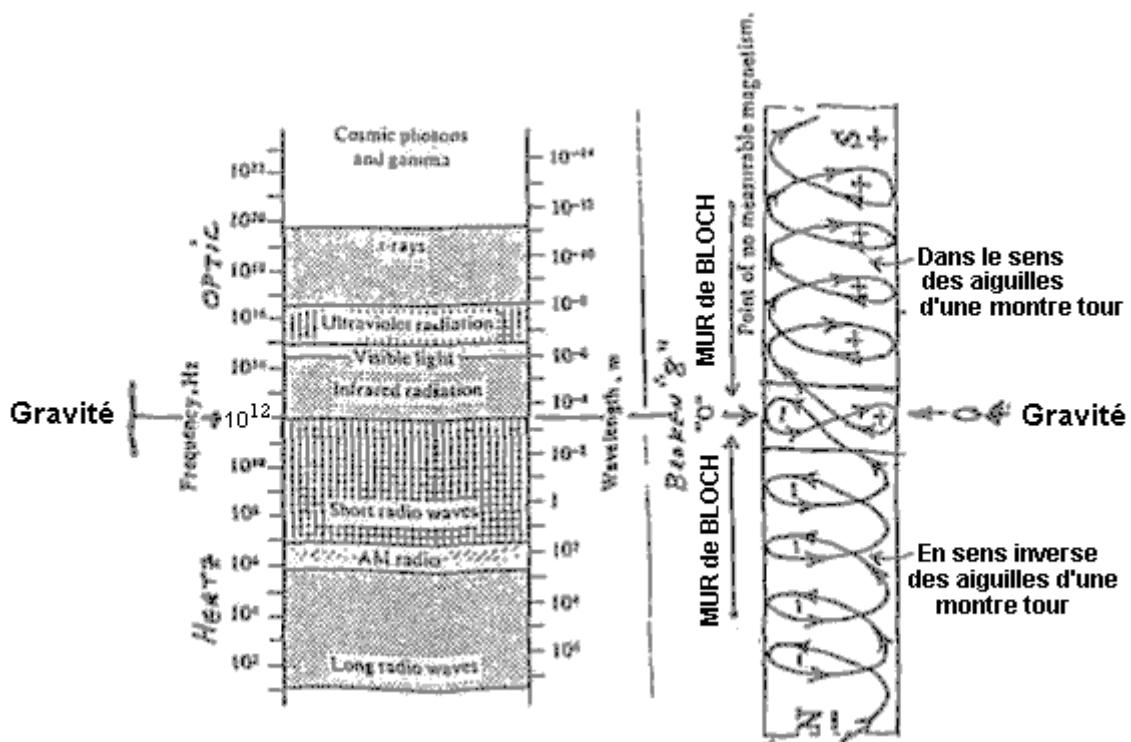
Après la stimulation initiale et dans un état de magnétisme ardent, aucune contribution de plus d'énergie n'est nécessaire de la batterie. L'artifice y est en mesure de l'attraction dans l'énergie directement de l'éther environnant, attacher cette énergie bien que sa matière electret magnétique, qui est le plombage dans les rouleaux couleur cuivre creux du rouleau intérieur et rerayonne ensuite de l'énergie produisant la chaleur, l'électricité, le magnétisme ou le travail mécanique selon l'application.

Exposé une autre voie, c'est un artifice d'implosion et il est décrit à ce titre (17) (18). À la différence de l'artifice Schauburger qui est associé à l'implosion de mot, l'artifice Schappeller opère purement au niveau énergétique.

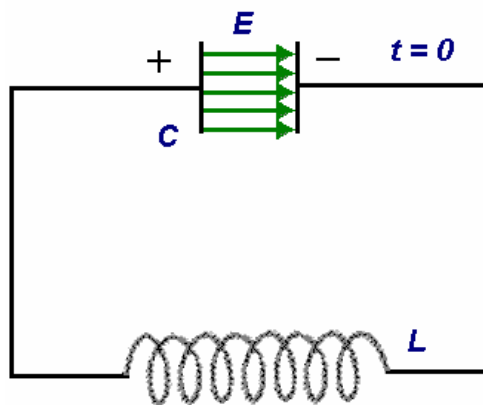
L'énergie est tirée vers le centre, par les aimants, dans le champ de magnétisme ardent et rayonnée ensuite outwards.

Ma première explication de cette production d'énergie radiuse implique le concept du Mur Bloch. Un Mur Bloch est défini par la Fourgonnette l'Encyclopédie Scientifique de Norstrand, 1958 l'édition, les pages 201 et 202, comme : "C'est une couche de transition entre les domaines ferro-magnétiques adjacents aimantés dans de différentes directions. Le mur a une épaisseur finie de quelques centaines de treillage constants, comme c'est énergiquement préférable pour les directions de tour de changer lentement d'une orientation à un autre, en passant par le mur plutôt qu'avoir une discontinuité soudaine" (18).

Dans electromagnetics le Mur Bloch est externe au matériel lui-même. C'est le point de division du tourbillon tournant en rond, ou du tour, des énergies magnétiques électroniques du nord et des pôles Suds. Le magnétisme de pôle Nord négatif tourne vers la gauche pendant que le pôle Sud positif tourne vers la droite. L'énergie est accomplie dans l'artifice Schappeller par les pôles non isolés et accompli et a tourné sur sa voie au centre de l'unité. Le point de magnétisme zéro, aucun tour et renversement magnétique, où les deux champs de tour adhèrent, est le Mur Bloch (19).



Le Mur de Bloch, une source de signe de gravité comme une fonction du spectre électromagnétique ? (Dr. Richard Le Fors Clark)



Circuit oscillant. Le condensateur chargé (le champ électrique) les renvois, le courant soutenu le fil isolé pour charger le rouleau (le champ magnétique) qui suppure, en chargeant le condensateur. Le fait d'osciller électrique et les champs magnétiques produit des signes électromagnétiques.

Le Mur de Bloc rayonne de l'énergie. Souvenez-vous, si l'énergie entre alors il doit sortir. Le Mur Bloch peut

produire la radio, le radar et d'autres fréquences d'électro-aimant, mais ce qui est le plus intéressant est qu'il est vraiment capable de rayonner de la gravité comme selon Dr Richard Le Fores Clark. Selon cette interprétation, la conjonction de deux vecteurs produits bipolaires de terrain de force, un quadropole force le champ ou la gravité est produite selon Dr Clark. La gravité étant une source quadropole, il brille dans une circulaire, 360° , le dessin de deux cycles. Dr Clark a fixé le point d'émission comme au-dessous de ce de radar et ci-dessus infrarouge à 10^{12} Hz (20). Dr Richard Le Fors Clark croit que la gravité est une radiation (20) et donc c'est "une poussée".

Une Autre Opinion

Vers la fin de 2001, j'ai écrit un article de magazine de l'artifice Schappeller (20) qui a contenu la plupart de la matière décrite ci-dessus. Dans cet article, j'ai demandé des explications alternatives de l'artifice Schappeller. J'ai reçu une lettre de M. Michael Watson, licencié ès sciences, Physicien Marqué sur la carte et Membre de l'Institut de Physique dans le Royaume-Uni. Mais il y avait quelque chose dans le fond de M. Watson encore plus impressionnant que sa pièce d'identité professionnelle. Cyril W. Davson était un ami de famille que M. Watson connaissait bien dans sa jeunesse et avec qui il avait discuté Schappeller et ses idées à une longueur dans beaucoup d'occasions. Dans la lettre de M. Watson était un résumé bref de la théorie de Schappeller dans laquelle il a coupé par la plupart de la terminologie déconcertante.

Ce résumé est important pour deux ou trois raisons. Le résumé de M. Watson de la théorie d'éther de Schappeller comme décrit par Davson cadre gentiment dans les idées de Schauberger semble encore tenir compte des résultats expérimentaux de Tesla sur l'éther comme expliqué par Bill Lyne. La chose suivante est que j'ai appris de la lettre de M. Watson :

La plupart d'entre nous ont entendu des deux Lois de Thermodynamique. Ceux-ci sont des lois de chaleur. La Première Loi de Thermodynamique déclare que l'énergie est conservée, en signifiant que la somme totale d'énergie dans l'univers reste toujours le même. Ce n'est aucune surprise pour la plupart d'entre nous et ce n'est pas l'inquiétude réelle ici.

Ce qui regarde est la Deuxième Loi de Thermodynamique qui discute la chaleur et l'entropie. On pourrait penser au mot "l'entropie" comme un état de fait d'être au hasard ou de chaos. L'entropie négative signifierait alors le mouvement vers un état moins au hasard ou plus ordonné de n'importe quelle chose particulière. Si nous l'appliquons à un système, donc l'entropie a tendance à augmenter jusqu'à ce que le système ne se décompose en chaos total. Cela se produira à moins que le système ne soit rechargé avec l'énergie extérieure supplémentaire. Un exemple concret de cela pourrait être utile :

Imaginez une nouvelle voiture vous enlevant juste une chaîne de fabrication. Il a pris beaucoup d'énergie de trouver, raffiner, forger, souder et peindre les parties en métal de cette voiture. Ce même concept s'applique aussi à tous les autres composants de la voiture. Cette énergie et organisation constituent un état hautement organisé, ou, autrement dit, un état d'entropie négative.

Ce qui arrive ensuite illustre l'entropie. La voiture est achetée. S'il est conduit durement ou s'assoit juste dans le garage n'importe pas à la longue parce que ce qui arrive à la voiture est qu'il commence à se désintégrer. Ce changement peut être petit au début et peut seulement se produire au niveau moléculaire, mais il se produit quand même. Le moteur, la transmission, la peinture, le caoutchouc, l'électronique, etc. tous échoueront avec le temps. Même si la voiture s'assoit juste dans le garage, dans mille ans le métal oxydera finalement. Finalement, la voiture rouille loin la formation d'un tas marron rougeâtre. C'est exactement l'opposé de l'organisation et l'énergie a eu l'habitude d'assembler la voiture. Ce désorganisation est l'entropie. La seule chose qui l'inversera, comme nous tous savons, est des contributions supplémentaires d'énergie par le propriétaire dans la forme de maintenance et de réparations.

Toutes les choses dans un état relatif d'ordre bougent vers un état de désordre. Du point de vue de la chaleur, la chaleur coulera toujours dans un endroit plus froid d'un endroit plus chaud. Quand quelque chose est chauffée il y a une augmentation dans son entropie. Avec la chaleur augmentante ses molécules bougent plus vite et plus vite dans le chaos au hasard, de même qu'une bombe fait quand il explose. L'augmentation de la chaleur veut dire d'augmenter le fait d'être au hasard et le chaos qui est l'entropie. Le froid, alors, peut être vu du point de vue de l'entropie négative. N'importe quel objet froid est simplement plus organisé et moins au hasard que le même objet dès qu'il est chauffé.

Schappeller avait quelque chose pour dire de la Deuxième Loi de Thermodynamique. Il a dit qu'il y avait un autre cycle thermodynamique et inconnu qui court en face de la Deuxième Loi. Pour appeler cette idée nous nous appellerons il "Inverse la Thermodynamique". C'est le contraire de la Deuxième Loi de Thermodynamique dans laquelle il cause une augmentation dans l'entropie. Se trouve non seulement présent une augmentation pour, mais il y a une augmentation dans le froid! Schappeller, selon la lettre de M. Watson, a construit son artifice sphérique essentiellement pour démontrer les principes derrière cette Thermodynamique Contraire. Il n'a pas été conçu comme une machine pratique.

Pour démontrer la différence entre la Deuxième Loi de Thermodynamique et de Thermodynamique Contraire deux machines théoriques seront examinées. Vraiment, une machine courant selon la Deuxième Loi de Thermodynamique n'est pas théorique du tout. Les machines de combustion sont de ce type. Pour le saké de simplicité nous utiliserons du bois brûlant la cuisinière comme le type inventé par Benjamin Franklin pour le chauffage d'une maison.

Le bois est mis dans un vaisseau en fer creux avec un trou ajustable à une fin. Le trou ajustable admet de l'oxygène atmosphérique. Une petite contribution initiale de chaleur est ajoutée au bois et à l'oxygène jusqu'à ce que l'incendie se produise. Beaucoup de chaleur est produite dès que le bois commence à brûler. Nous savons que la chaleur se développe. Le carbone, le dioxyde de carbone et la vapeur d'eau sont aussi produits comme les dérivés de la combustion. L'entropie est augmentée. Puisque l'entropie est augmentée, est ainsi la pollution si peut-être nous tous pouvons convenir que c'est un bon exemple de la technologie destructive si caractéristique du monde dans lequel nous vivons.

Dans notre exemple d'une machine Thermodynamique Contraire théorique les dérivés de l'exemple précédent peuvent être utilisés comme le combustible. Mais la machine de Schappeller a la propriété supplémentaire d'être créateur, c'est-à-dire négativement entropic. Schappeller a cru que ce processus créateur a été individualiste, donc nous avons besoin d'un gabarit spécifique pour utiliser comme un dessin de cette création. La chaleur, l'eau et le dioxyde de carbone sont nourris dans cette machine. Tout à fait stupéfiamment, l'oxygène est produit comme un dérivé de cette réaction! La chaleur est aussi absorbée dans la machine Thermodynamique Contraire de Schappeller! Cette absorption de chaleur est une autre façon de dire que la machine est implosive dans la nature plutôt qu'expansif ou explosif comme était la chaleur produisant la machine. Ce qui est le plus stupéfiant, pourtant, est que l'entropie est vraiment réduite en cédant, quelque chose qui a été créée - le bois!

Vraiment, cette machine n'est pas théorique non plus. Il existe et travaille comme nous parlons. Ces machines sont tous autour de nous. Nous appelons ceux-ci la machine "la vie". Dans ce cas-là notre machine est un arbre. Dans l'arbre, l'énergie, la lumière du soleil, est absorbée et combinée dans un processus froid avec l'eau et le dioxyde de carbone pour former du bois. Le gabarit en a utilisé comme un dessin apparemment intelligent, créateur, le processus est simplement une graine. Dans ce type de réaction la force "froide" est quelque chose d'autre que l'absence de chaleur. Ce froid est un froid actif. C'est un "densifying", implosive le froid. C'est un froid donnant le vie. C'est un froid, la vie donnant la force. Citer Watson : "ce processus est la force de vie et le contraire de la deuxième loi de thermodynamique; c'est la force essentielle : Vril."

C'est une énorme différence entre la physique de Schappeller et Schauberger et la physique du Dix-neuvième siècle. La physique du Dix-neuvième siècle explique tout du point de vue de l'inanimé. Les lois de physique sont écrites en utilisant des exemples inanimés. Les réactions chimiques sont décrites qui proviennent des modèles inanimés. Les modèles animés sont simplement faits pour se conformer à la supposition inanimée que la vie est juste un cas spécial qui sera finalement montré pour être rien que la chimie et ainsi le sujet à la même Deuxième Loi Thermodynamique que l'inanimé. Schappeller et Schauberger tous les deux disent de leurs propres façons que ce n'est pas ainsi. Ils disent, chacun de leurs propres façons, qu'une nouvelle et différente loi de thermodynamique s'applique à la vie des forces. Ils disent que cela plus semblable à un processus de vie que les théories précédentes permet. Ils disent que cette force est créatrice. Ceux-là qui ont souscrit à ces nouvelles idées ont réclamé que ce n'était pas seulement une nouvelle loi physique, mais une nouvelle science et que l'Allemagne serait en tête dans cette nouvelle science. Permettez-nous de jeter un coup d'oeil plus proche à ce qui est prétendu être la physique derrière cette nouvelle science.

Le premier concept à être considéré a froid. Le froid dans ce sens ne signifie pas la pure absence de chaleur. C'est le froid interstellaire, le froid trouvé dans le vide d'espace. Dans ce vide relatif, la question n'est pas trouvée dans la quantité suffisante à être utilisée pour mesurer ce froid. Pensez comment nous mesurons le froid. Nous mesurons la question qui a froid. Nous mesurons la chaleur dans l'air ou l'eau par exemple. Faute de la question comment le froid serait-il mesuré ? Il n'y a aucun doute que si nous pourrions, par exemple, placer un thermomètre dans un verre d'eau dans l'espace profond, la température enregistrée serait à ou très près du zéro absolu, 0° Kelvin ou -273° Centigrade ou -460° Fahrenheit.

La présence ou l'absence de question dans l'espace profond peuvent être le sujet de conjecture. La présence ou l'absence d'énergie dans l'espace profond sont quelque chose universellement acceptée. Par exemple, nous tous savons que la lumière traverse l'espace interstellaire. Nous voyons la preuve quand nous levons les yeux aux étoiles, les planètes ou la lune. En plus de la lumière visible, d'autres radiations électromagnétiques traversent librement l'espace. Ceux-ci incluent des rayons X, un gamma et des rayons cosmiques. Pourtant en plus de la radiation électromagnétique beaucoup de personnes croient maintenant que dans les profondeurs d'espace là réside une autre forme d'énergie avec est trouvée là aussi bien que partout d'autre tous autour de nous. Cette énergie va autrefois par le nom "d'énergie de point zéro" mais pour nos buts nous pouvons simplement l'appeler "l'énergie d'éther". Il est quelquefois soutenu que cette énergie est vraiment le résultat d'éther plutôt que l'éther lui-même et que l'éther est vraiment la question. Un moment, permettez-nous de remettre cette discussion et

vous concentrer sur le vaste, les étendues d'espace interstellaire qui sont remplies de l'énergie d'éther, près ou au zéro absolu.

M. Watson montre les mots de Dawson sur la page 83 de "The Physics Of The Primary State Of Matter" où il dit : "le froid n'est pas donc l'absence de chaleur, chaleur primaire et froid n'ayant rien en commun avec l'action moléculaire (dans le cosmos) il n'y a aucune molécule disponible".

Le lecteur peut se souvenir que quelque chose d'étrange arrive à l'énergie électrique au zéro absolu. Par exemple, si un disque d'accomplir la matière est tenu au zéro absolu et le disque est donné une charge électrique, le courant électrique circulera autour d'et autour du disque pour toujours, n'en perdant jamais son énergie comme il si le disque s'assoit sur un bureau de bureau à la température de pièce. Cette propriété de froid contribue à l'entreposage d'au moins une forme d'énergie. Les étendues vastes de vide interstellaire froid doivent être vues comme une mer d'entreposage d'énergie vaste dans un état d'entropie négative augmentée. Schappeller s'est appelé cette énergie de question non dirigée réserve le "magnétisme latent potentiel". De ce magnétisme latent, tant l'énergie que la question pourraient être produits avec la stimulation correspondante. Le champ électromagnétique non-excité a été vu par Schappeller comme le magnétisme simplement latent. La question est une condensation de l'éther bipolar. Donc, l'électromagnétisme est un produit de question et n'est rien d'autre qu'éther bipolar dans une différente condition. Le magnétisme latent pourrait être, alors, excité dans la question. Le magnétisme latent pourrait être sous l'influence des principes thermodynamiques discutés, la Deuxième Loi de Thermodynamique ou par la Thermodynamique Contraire. Ce champ d'éther vaste, dont la caractéristique la plus remarquable est la propriété de stimulus froid, latent et attendant, est le prédécesseur tant de l'énergie que de la question comme nous les savons.

Puisque le froid primaire, cette réserve vaste de potentiel d'entropie négatif, est responsable tant de la question que de l'énergie et puisque toute l'énergie dégénère finalement dans la chaleur, il le suit, comme Davson s'est exprimé, de nouveau sur la page 83 : "la chaleur primaire, comme peut maintenant être compris, est composée de l'énergie froide". C'est à l'air d'un jeu surprenant sur les mots, surtout d'un homme de science, quand même, cette déclaration suit tout à fait du raisonnement de Schappeller.

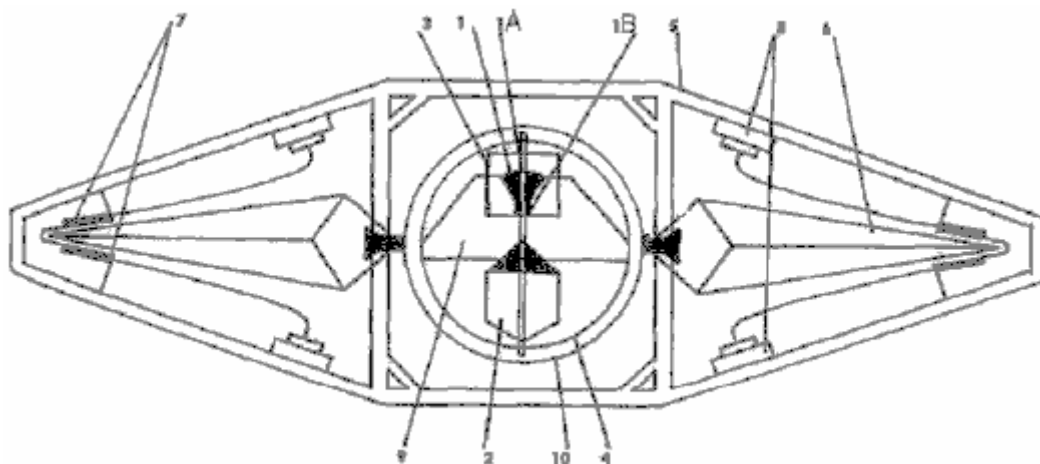
Nous tournons maintenant au concept de Schappeller "de tension". Tant la tension de chaleur que la tension froide peuvent être appliqués à un champ électromagnétique. La tension de chaleur est le type ordinaire de tension s'est appliqué aux champs électromagnétiques dans la physique secondaire. La physique secondaire est la physique de notre monde quotidien selon Schappeller. La physique primaire est la physique s'occupant de la force froide et de l'éther produisant la question et l'énergie, qui constituent les réactions secondaires et donc Schappeller utilise le terme "la physique secondaire" pour décrire notre monde comme nous le savons.

Un exemple de chaleur insistant du champ électromagnétique est le condensateur et le rouleau. Un condensateur chargé produit un champ électrique et un rouleau chargé produit un champ magnétique. Un condensateur chargé et un rouleau, raccordé par un circuit métallique chargent alternativement et se renvoient, en produisant l'unité électromagnétique de radiation la chaleur provoquée par la résistance du fil dégrade le processus entier dans la chaleur. La tension de chaleur sur l'électromagnétisme est +/-.

La tension froide sur le champ électromagnétique est quelque chose de complètement inconnue à notre science et technologie. Il est aussi vu du point de vue de +/- mais les machines ont eu l'habitude de le produire ne sont pas connus dans notre monde. M. Watson ne l'a pas dit, mais si nous revenons à nos exemples de machines insistées de chaleur, le condensateur et le rouleau, le froid correspondant a souligné que les machines pourraient être la sphère Schappeller et les Schappeller enroulent électret. La sphère recueille la charge par les aimants, tient et le condense dans son centre ardent conforme au champ électrique du condensateur. Les rouleaux intérieurs remplis d'électret produisent un champ magnétique en présence du champ électrique intense et circulant. Selon mon interprétation, la sphère de Schappeller entière est un condensateur/rouleau combiné combiné dans une machine faite possible par une contribution initiale de tension froide.

Comme dans notre exemple de l'action réciproque de condensateur/rouleau produisant un signe électromagnétique, donc une attraction existe entre une machine obéissant à la Deuxième Loi de Thermodynamique et d'un fait d'obéir à la loi de Thermodynamique Contraire. Cette attraction peut causer l'action réciproque. Par exemple, le fait de prononcer ou le tourbillon centripète peuvent s'accoupler avec une explosion ou un tourbillon centrifuge. Le tourbillon centripète est un exemple d'un système après la loi de Thermodynamique Contraire pendant que le tourbillon centrifuge représente le système après la Deuxième Loi de Thermodynamique. Nous avons tous vu ces deux systèmes collaborer dans la vie quotidienne. Les toilettes communes sont une telle machine bien que le côté centrifuge se forme à l'intérieur de la pipe de canalisation qui est hors de vue.

Peut-être il y a un autre exemple qui est plus allié à notre discussion. C'est le diagramme de l'entraîneur Vril. (Ce diagramme de locomotive est utilisé ici comme un exemple pour la discussion et n'est pas un endossement aveugle de l'existence du diagramme ou de l'exactitude.)



Internal plans for a "Vril-1" saucer, according to Polish historian Igor Witkowski.

Dans cette interprétation de ce diagramme, nous nous occupons vraiment de deux artifices séparés. D'abord, est l'artifice sphérique central qui peut être une version raffinée de la sphère Schappeller. Une charge initiale serait d'estimation dans la sphère pour le commencer après que l'unité continuerait à ramasser l'énergie environnante. C'est une machine Thermodynamique Contraire. La sphère produit un champ magnétique qui pourrait être compensé en faisant tourner l'artifice Schappeller. Le champ de rejeton nourrirait et ferait ainsi tourner les bras du générateur électrique entourant la sphère. Le générateur électrique cueillerait l'énergie électrique, en nourrissant les quatre grandes installations de la communication audiovisuelle sur les murs de la soucoupe. Ces installations pourraient être, par exemple, les rouleaux de crêpe de Tesla. Le générateur électrique est un exemple d'une machine se pliant à la Deuxième Loi Thermodynamique.

Les deux composantes de l'entrale sont bonded ensemble dans un système simple puisque l'énergie de production des installations de la communication audiovisuelle sur les murs de la soucoupe constitue l'énergie de contribution supplémentaire pour la sphère. Les deux composantes s'attirent et utilisent et dépendent l'un de l'autre comme ils font circuler et refont circuler l'énergie. Comme le niveau d'énergie d'augmentations composantes fait ainsi le niveau d'énergie de l'autre. Effectivement, le plus grand problème faisant face à l'utilisation d'un tel moteur peut recevoir quelques moyens d'arrêt de cela.

La lévitation réelle pourrait être la radiation électromagnétique particulière venant de la sphère. Dans cette interprétation, les installations d'émission sont utilisées pour conduire la soucoupe. Davson donne des fréquences de production pour la sphère comme 10^6 (20).

M. Watson montre dans sa lettre que machines de raison utilisant le principe Thermodynamique Contraire n'ont pas été reconnues est qu'un froid a souligné que le champ magnétique est une machine froide. Même un tourbillon centripète se refroidit plutôt que les chaleurs. Tous nos artifices de mesure mesurent finalement la chaleur dans une forme. La mesure de froid est plus difficile. L'exemple déjà donné, le problème de mesurer la température dans l'espace interstellaire faute de la question est un exemple de ce problème.

Finalement, le lecteur se souviendra que M. Watson montre que l'électromagnétisme lui-même manifeste la bipolarité, en produisant quatre composantes en tout. Ceux-ci sont l'électromagnétisme chaud +/- et l'électromagnétisme froid +/- . Le lecteur se souviendra que deux composantes électromagnétiques chaudes peuvent être rejointes (le condensateur et le rouleau) et mises dans un cycle produisant un signe électromagnétique. Est-ce qu'il est possible que deux machines électromagnétiques électromagnétiques et froides chaudes complémentaires puissent être mises dans la production de cycle pas un bi-polar, mais un quadropolar, 360° la radiation pour produire la gravité, comme celui décrit par Dr Richard Le Fores Clark ?

Utilisations Planifiées pour l'Artifice Schappeller

Si la susdite discussion a un sens du tout dans la quête d'une réponse à la question d'OVNI, une utilisation pour laquelle l'artifice Schappeller doit avoir été destiné était cette d'une entraine pour un appareil volant. Est-ce que c'était ainsi ? L'artifice Schappeller avait beaucoup d'utilisations planifiées. En 1930 cet artifice a été planifié comme une source d'énergie d'émission, évocatrice de Tesla, tant pour les maisons allemandes que pour l'industrie. L'artifice pourrait aussi être utilisé comme un générateur, une batterie, un transformateur, ou une antenne (21). Il est annoncé que vers la fin de la guerre le SS a exploré la possibilité d'utiliser cet artifice dans la forme d'un rayon mortel (22). Mais supplémentairement et dans la réponse à notre question, l'artifice Schappeller a été envisagé comme un artifice de lévitation pour un appareil volant. Voici un peu de cette discussion de nos sources :

"La nouvelle technologie dynamique, dans l'avenir, sera en mesure de conduire des locomotives électriques et des voitures sans la fabrication d'armatures coûteuses et partout par la connexion au réseau de voltage atmosphérique. Hypothétiquement, est bien sûr l'installation d'un nombre suffisant d'équipement d'amplification central qui transporte de l'Ur-machine l'impulsion magnétique spécifique de l'élément sphérique dynamique. De nouveaux types d'avion avec les artifices de pouvoir statiques de magnéto et le fait de conduire, qui sont complètement l'accident et la preuve de collision, pourraient être construits pour une fraction du prix d'avion d'aujourd'hui et sans le très long entraînement de chacun qui assurera l'entretien de ces avions". ("De Vrill Die Kosmische Urkraft Wiedergeburt von Atlantis" par Johannes Tæufer, la page 48).

'Notre but doit être de conduire en avant le problème de navire spatial à la nouvelle compréhension et à la prise de conscience! Ici un bien déterminé pose en principe peut être établi : 'un navire spatial sphérique avec sa propre atmosphère' la création aussi technique de petites planètes avec la propulsion dynamique mondiale et l'exubérance! Cela sera possible ? - les pouvoirs importants dans le monde se préparent en tout cas à présent, surtout en Allemagne. '

Le susdit "de Weltdynamismus Streifzuege durch technisches Neuland une Main von biologischen Symbolen" les pages 11 et 12. Notez s'il vous plaît l'utilisation des mots 'le navire spatial sphérique' (Kugelraumschiff).

De Davson "The Physics Of The Primary State Of Matter", la page 240 : "le Rotor est stratifié pour prévenir le fait de tourbillonner et les aimants ne projettent pas; la périphérie de Rotor est ainsi entièrement equi-radiale. Le Rotor est fixé au puits à être conduit et le Stator est fixé environ un mètre au-dessus de la surface de la terre. Le dernier est, évidemment, flexible parce que la terre peut inclure la mer ou même l'étage d'un navire d'éther."

De Davson, la page 199 : " Comme a déjà été expliqué, la nouvelle Technique ne se concernera pas avec l'air comme un médium de soutien, mais directement avec l'éther. Donc, le corps peut être un cylindre cacheté vertical avec les fins coniques ou autre forme convenable. Un tel corps est évidemment rigide et rigide et il doit contenir une tension d'éther d'intensité suffisante pour soutenir sa masse contre par là la tension du champ de tension de la terre, qui signifie que le coeur de magnétisme ardent dans le Stator, fourni dans le corps à être soulevé, doit être en mesure de varier son intensité selon la hauteur à laquelle le navire d'éther doit être levé et soutenu tandis qu'en transit, comme la tension d'éther ou le champ, lui-même, varie de façon inversement proportionnelle comme le carré de la distance de la surface de la terre. Le design réel et la solution de tous les problèmes différents de la production de tels navires, le choix de méthodes pour la propulsion, quels que soit indépendant ou directionnel, appartiennent à la nouvelle Technique, alors qu'ici nous nous intéressons seulement au principe appliqué au problème de Gravitation ".

Finalement, de Davson, la page 177 : "maintenant la raison qu'un corps non soutenu tombe à la terre est essentiellement parce qu'il a "ne tiennent non " sur le médium. Il a été auparavant expliqué que n'importe quelle masse inerte ou corps ont seulement un champ de tension latent qui fonctionne simplement comme la force de cohésion et n'a aucune mobilité et ainsi seulement un champ de tension intérieur latent et aucun champ de tension externe. Cela signifie qu'il n'a pas "ne tiennent" sur aucun médium élastique comme l'éther ou l'air, donc il doit tomber et il tombe vers la plus grande énergie inductive.

Si l'énergie inductive, par une cause extérieure, pourrait être faite subitement pour augmenter énormément, là viendrait un point quand le corps serait soutenu, ou suspendu plutôt, avant qu'il a atteint la surface de la terre. La nouvelle Technique pourrait l'accomplir en plaçant un Stator Schappeller dans le corps en question, où le corps est convenablement construit, en montant ainsi un champ de tension magnétique ardent qui tiendrait ou garderait le poids ou la masse du corps d'unité suspendu, pas dans l'air "le champ de tension n'aurait aucune réaction à l'antenne", mais seulement sur le champ de tension magnétique de la terre. C'est la base du nouveau principe pour les 'navires d'éther'.

Le fait d'employer le mécanisme Schappeller est seulement la moitié de l'explication totale. Dans une soucoupe de propulsion de terrain là sont possibles deux types "de trajet" nécessaire. Le premier est le "Auftrieb" ou la lévitation. L'emploi de lévitation rend l'artisanat flottant. Il ne pèse rien. S'il ne pèse rien il peut être déplacé très facilement. "Antrieb", l'impulsion ou le pouvoir de motif sont le deuxième trajet impliqué. Il déplace l'artisanat directionnellement. La lévitation serait seulement fournie par le système Schappeller. Le mouvement directionnel est pour l'instant le mieux expliqué, dans mon esprit, en utilisant les rouleaux de crêpe de Tesla comme expliqué par Bill Lyne.

La Fin des Pensées sur l'Artifice Schappeller

À la fin, ce que l'on peut dire de l'artifice Schappeller ? Bien sûr, il a vraiment existé. Il a attiré l'attention et finançant des gens dans le gouvernement allemand du temps. Il a été étudié par un étranger qualifié, un ingénieur britannique, pour la durée de trois ans et a été jugé être vrai.

Pourtant, il y a quelques problèmes évidents. Les énergies exotiques ont été évoquées qui n'ont pas été expliqués de manière satisfaisante. Donc, les faits sont prouvés pas encore. Bien sûr plus de preuve est exigée avant que les revendications faites pour cet artifice ou les énergies impliquées peuvent être entièrement acceptées. En ce moment nous devons mettre de côté cette discussion, en attendant des corrélations de plus.

Il y a quelques solutions raccordées avec cet artifice aussi. Si nous acceptons l'idée ce qui tant le Schauburger que les artifices Schappeller a travaillé la théorie d'implosion, donc une explication servira pour expliquer eux tous les deux. Il tient aussi compte d'une explication d'éther-comme-question. Cela peut s'inscrire à l'évidence cueillie par Nikola Tesla. La communauté de ces artifices pourrait alors être cherchée et peut-être un artifice plus efficace construit par conséquent. Nous ramasserons ce thème de nouveau dans la section de discussion de ce livre.

Il devrait être montré que la quête de cette "nouvelle science" n'est pas spécifique à Schappeller ou à Schauburger. M. Watson a transmis ces mots d'Ehrenfried Pfeiffer, un scientifique qui a collaboré avec Dr Rudolf Steiner 1920. Bien qu'il ne soit pas heureux avec la traduction, il l'a envoyé comme il l'a trouvé qui est comme il est présenté ici :

"... la méthode pour la science, dans un sens matérialiste, est fondée sur l'analyse se déchirant à part, la désintégration, la séparation, en disséquant et toutes les procédures qui doivent détruire et démonter, travailler le corps plutôt que cultiver, développer, synthétiser. Que l'esprit humain ait été capturé par ces méthodes pour freiner à part : dans cela j'ai vu la source de notre présente situation. Ma question (à Rudolf Steiner) était donc : est-ce qu'il est possible de trouver une autre force ou une énergie dans la nature, qui n'a pas en soi l'objectif du fait d'atomiser et l'analyse, mais s'accumule plutôt, et les synthèses ? Découvriions-nous que la force constructive, qui rend des choses vivantes et grandit, développe l'accumulation adéquate d'enquête de méthodes, a finalement recours à cette force pour un autre type de technique, appliquée pour conduire des machines, qu'à cause de la nature intérieure de cette force ou d'énergie nous pourrions être en mesure de créer une autre technologie, une structure sociale, le fait de penser constructif à l'homme plutôt que la réflexion destructive ? Cette force doit avoir l'impulsion de vie, de l'organisation dans lui comme les soi-disant énergies physiques ont le fendage, en séparant la tendance dans eux. "

Ma question à Rudolf Steiner en octobre de 1920 et à printemps 1921 était donc: "une telle force ou une source d'énergie existent ? Peut-il être démontré ? Pourrait une technologie altruiste être y construire ?"

On a répondu à mes questions comme suit : "oui, une telle force existe, mais n'est pas encore découverte. Il est ce qui est bien connu l'éther (pas l'éther physique), mais la force qui fait des choses grandir, les vies par exemple dans la graine comme Samenkraft. Avant que vous pouvez travailler avec cette force vous devez démontrer sa présence. Comme nous avons des agents dans la chimie, donc vous devez trouver un agent pour la force d'aetheric. On l'appelle aussi la force d'aetheric formatrice parce que c'est la force qui rattache la forme, la forme, le dessin d'une créature vivante - la croissance. Vous pourriez essayer des processus de cristallisation auxquels les sous-strates organiques sont ajoutées. C'est possible ensuite de développer des machines, qui réagissent et sont conduites par, cette force. Rudolf Steiner a alors exposé les principes de l'application de cette force comme la source d'une nouvelle énergie ..."

Depuis que cette quête d'une nouvelle science avec les nouvelles machines assorties avait une relativement longue histoire en Allemagne, en datant bien sûr pré le 3ème Reich, il est presque certain que l'artifice Schappeller ou d'autres construits le long d'une compréhension semblable ont été davantage développés pendant la période Nazie. Ce qui l'est devenu après que la guerre n'est pas connue. Il peut être supposé que cet artifice n'a pas échappé à l'examen rigoureux des nombreuses unités d'intelligence Alliées tasked avec le coup de peigne de l'Allemagne pour les exemples de science allemande. Peut-être un de ces jours un rapport gouvernemental sera déclassifié en expliquant tout cela comme il était en cas d'une autre machine d'énergie libre, c'étant l'artifice de Hans Coler, qui a été déclassifié par les Britanniques en 1978 (23) et qui a travaillé, selon M. Watson, en utilisant les mêmes principes de magnétisme froid. Jusqu'à ce que cette estimation finale ne vienne, les aspects de l'artifice Schappeller resteront toujours un mystère. Et jusqu'à ce qu'une estimation plus finale vienne, la question de si vraiment l'artifice Schappeller a été utilisé comme une source de propulsion de terrain dans les ovnis allemands, doit être reporté.

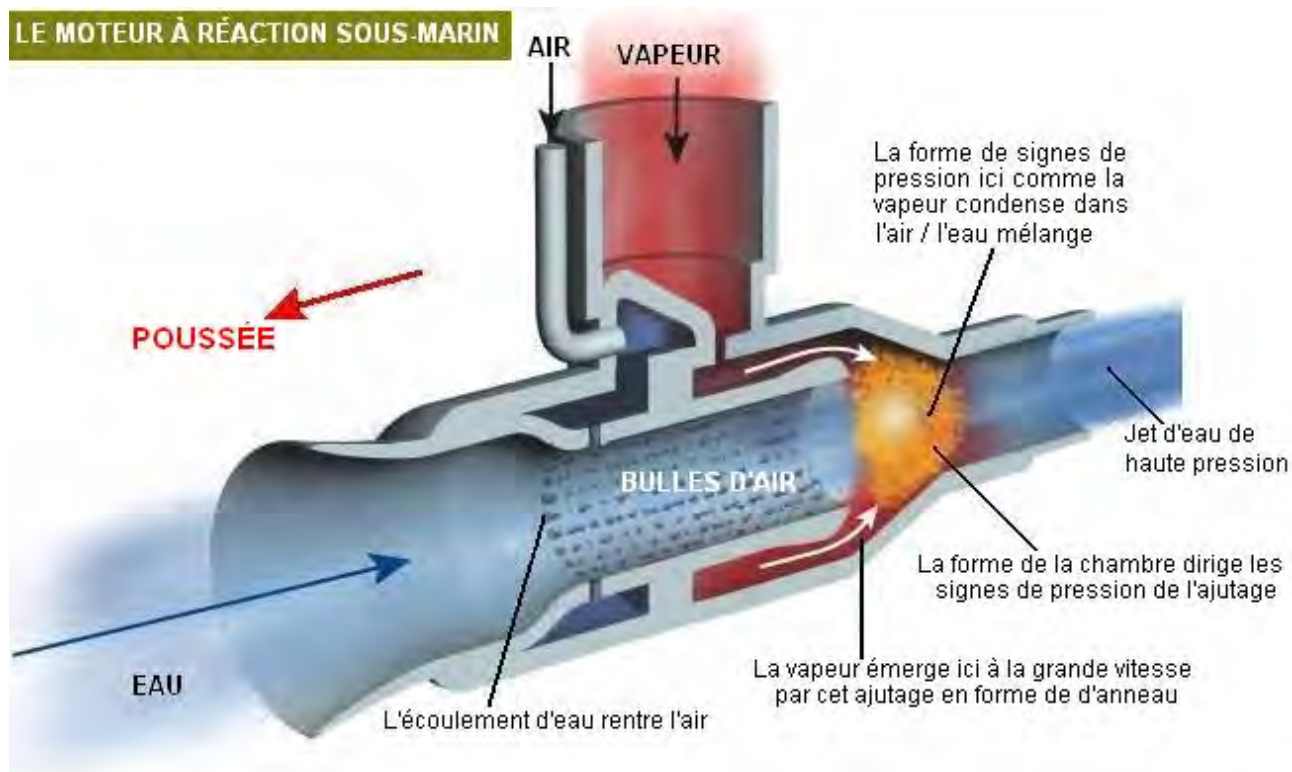
Sources et Références

1. Bahn, Peter, Ph.D. and Heiner Gehring, 1997, pages 120-131, Per Vril-Mythos Eine geheimnisvolle Energieform in Esoterik, Technik und Therapie, Omega Verlag, Duesseldorf
2. Taeufer, Johannes, 1930, page 31. "Vril" Die Kosmische Urkraft Wiedergeburt von Atlantis, commissioned and distributed by the Reichsarbeitsgemeinschaft "Das kommende Deutschland", Astrologischer Verlag Wilhelm Becker, Berlin-steglitz
3. Bahn/Gehring, 1997, page 131

4. Bahn/Gehring, 1997, pages 120-124, 130
5. Weltdynamismus Streifzuege durch technisches Neuland an Hand von biooaischen Symbolen, 1930. pages 14-15, commissioned and distributed by the Reichsarbeitsgemeinschaft "Das Kommenden de Deutschland", Otto Wilhelm Barth Verlag, Berlin
6. Davson, Cyril W., 1955, pages 50-59, The Physics Of The Primary State Of Matter And Application Through the Primary Technique, Elverton Books, London
7. Nieper, Hans A., Ph.D., 1985, Conversion of Gravity Field Energy/Revolution in Technology. Medicine and Society. M.I.T. Management Interessengemeinschaft fuer Tachyonen-Geld-EnergyGmbH, Friedrich-Rueder-Strasse 1, 2900 Oldenburg, Germany (available in German and English language versions)
8. Davson, Cyril W., 1955, pages 212-213
9. Davson, Cyril W., page 231
10. Davson, Cyril W., pages 217, 223
11. Taeufer, 1930, pages 30-32
12. Davson, 1955, page 230
13. Davson, 1955, page 226
14. Taeufer, 130, page 30
15. Taeufer, page 32
16. Davson, 1955, page 231
17. Davson, 1955, page 231
18. Davson, 1955, page 57
19. Taeufer, 1930, pages 38-40
20. Clark, Richard Le Fors, Ph.D., 1987, page 64, "The Earth Grid, Human Levitation And Gravity Anomalies", contained in Anti-Gravity And The World Grid edited by David Hatcher Childress, Adventures Unlimited Press, Stelle, Illinois
21. Stevens, Henry, 2001, "Infinite Energy", pages 9-13, Volume 7, Issue 40
22. Davson, 1955, page 244
23. Bahn/Gehring, 1997, page 115
24. British Intelligence Objectives Sub-Committee Final Report Number 1043, item number 31, "The Invention Of Hans Coler, Relating To An Alleged New Source Of Power, Bryanston Square, London

Marteau Incité de Condensation D'eau.

Il y a un autre effet petit connu qui a un haut potentiel pour être une technique utile et c'est l'effet de marteau d'eau produit par la condensation soudaine de vapeur. Dans les conditions convenables, l'effet peut être exploité pour fournir le pouvoir de motif.



Une des techniques qui a été utilisée est montrée ci-dessus. Ici, la vapeur sous 55 pression psi est forcée dans

une structure tubulaire par un orifice d'anneau. Cette vapeur traverse alors un ajutage en forme de beignet où il frappe un ruisseau d'eau lourdement aérée. Les bulles d'air dans le ruisseau d'eau sont tirées dans par l'effet de venturi de l'écoulement d'eau les petites ouvertures passées dans le tube. Le résultat est une série rapide de remous de marteau d'eau qui, à cause de la forme de la chambre de remous, promeuvent de l'eau comme il sort du tube. Cela produit une poussée dans la direction opposée, en formant efficacement un moteur à réaction qui convient particulièrement aux vaisseaux d'origine hydrique. Dans le diagramme montré ci-dessus, l'artifice montré est désigné comme un Moteur à réaction Sous-marin. Le diagramme est de l'étalage de web à : http://www.newscientist.com/data/images/ns/cms/dn3321/dn3321-1_843.jpg et est le copyright du Nouveau Scientifique.

Les informations de plus sur cette forme d'énergie peuvent être trouvées à : <http://www.kirsner.org/pages/condInduceWatHamText.html> et <http://www.energeticforum.com/renewable-energy/3093-condensation-induced-water-hammer>

Le COP=10 Générateur de Pouvoir Électrostatique de 10 kW de William Hyde.

C'est le mieux décrit par son brevet, une version légèrement reformulée étant montrée ici :

Ce brevet décrit un artifice qui peut être un peu difficile de visualiser et donc un peu d'estompement chromatique de parties a été utilisé pour aider des questions. Essentiellement, c'est deux rotors circulaires lançant à l'intérieur d'une section de pipe de plastique. Ces rotors produisent l'énergie électrostatique que les gens ont à tort été menés pour croire n'est pas une source de pouvoir significatif (malgré Hermann Plauston la production de centaines de kilowatts de pouvoir de cela). Ce design par Guillaume Hyde a une production électrique qui est environ dix fois plus grandes que le pouvoir de contribution mécanique exigé. Un Coefficient de Performance = 10 résultat comme cela, doit être significatif, d'autant plus que l'artifice a de la construction assez simple.

Pouvoir de champ d'énergie électrostatique système produisant**Résumé**

Les électrodes en apparence chargées d'un générateur électrostatique incitent des charges de polarité opposée sur les segments d'une paire d'affronter des stators au moyen des champs électriques dans laquelle une paire de rotors sont confinés pendant la rotation pour varier la charge les liaisons se liant de terrain entre le fait d'affronter des rotors et des stators par une action protégeante des rotors dans une verticale d'avion au flux de terrain. Une haute différence potentielle électrique incitée entre les stators provenant d'une telle rotation des rotors, est transformée par un circuit de production dans un voltage de courant continu réduit s'est appliqué à une charge avec par conséquent le courant d'augmentation accompli par cela.

Références Brevetées américaines :

2522106	Machine électrostatique	Sep 1950	Felici	310/309
3013201	Capacité variable excitée de soi générateur électrostatique	Dec 1961	Goldie	322/2A
4127804	Système de conversion d'énergie électrostatique	Nov 1973	Breaux	322/2A
4151409	Capacité de variable de courant continu générateur électrique	Apr 1979	O'Hare	250/212
4595852	Générateur électrostatique	Jun 1986	Gundlach	310/309
4622510	Machine électrique paramétrique	Nov 1986	Cap	322/2A

Description

Cette invention s'entend à la génération de génération électrique par la conversion d'énergie d'un champ électrostatique.

La conversion d'énergie d'un champ électrique statique dans l'énergie électrique utile au moyen d'un générateur électrostatique est déjà bien connue dans l'art comme exemplifié par les divulgations aux Etats-Unis. Tout prêt. Nos. 2,522,106, 3,013,201, 4,127,804, 4,151,409 et 4,595,852. Généralement, le processus de conversion d'énergie associé à de tels générateurs électrostatiques préalables d'art implique la contribution d'énergie mécanique de séparer des charges pour qu'une portion considérable de la production soit tirée de la conversion d'énergie mécanique.

C'est donc un objet important de la présente invention de fournir un générateur électrostatique dans lequel la génération électrique est tirée de l'énergie de champs électriques statiques avec une contribution minimisée de pouvoir mécanique.

Résumé

Conformément à la présente invention, les champs électriques statiques sont établis entre les électrodes en apparence maintenues aux niveaux de charge de polarité opposée et d'une paire de disques de stator intérieurs ayant des surfaces segmentaires qui sont dielectrically espacé pour confiner sur ce des charges incitées par les champs électriques. Une paire de disques de rotor est tournée dans les champs électriques continus dans la verticale d'avions au flux de terrain à locationally varient la liaison de charge établie par les champs électriques entre les disques de stator et les électrodes. De tels changements la liaison responsable sont effectués par la rotation de segments électriquement conducteurs du rotor angulairement espacé l'un de l'autre pour partiellement protéger les disques de stator des champs électriques. Les segments de chaque disque de rotor ont ordonné des visages affrontant les électrodes dans son champ de protéger le disque de stator sur une région de visage totale qui est une moitié de la région totale des surfaces de segment affrontantes sur le disque de stator auquel les charges incitées sont confinées. Les charges sur les rotors et les stators sont égalisées par les interconnexions électriques établies par les puits de rotor. Les disques de stator sont électriquement raccordés avec une charge électrique par un circuit de production transformant un haut potentiel entre les disques de stator dans un voltage dc réduit pour accomplir un courant par conséquent multiplié par la charge.

Description Brève des Dessins

Ceux-ci et ceux-là objets et caractéristiques de la présente invention deviendront évidents de la description suivante prise dans la conjonction avec les personifications favorisées de cela en ce qui concerne les dessins assortis dans lesquels comme les parties ou les éléments sont dénotés par les mêmes numéros de référence au cours de toutes les différentes vues montrées dans les dessins et où :

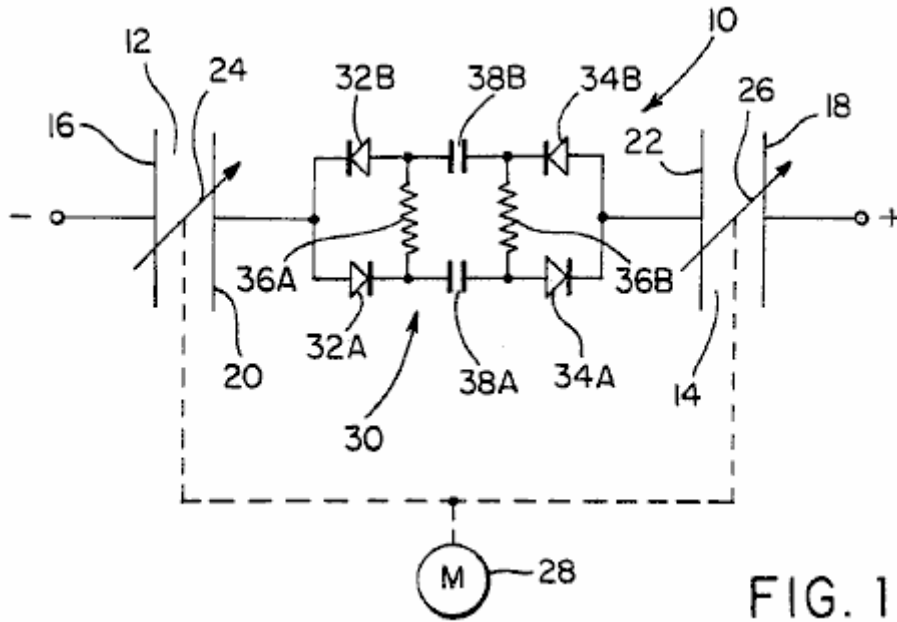


FIG. 1

Fig.1 est un diagramme de circuit électrique simplifié conforme au système de conversion d'énergie de la présente invention.

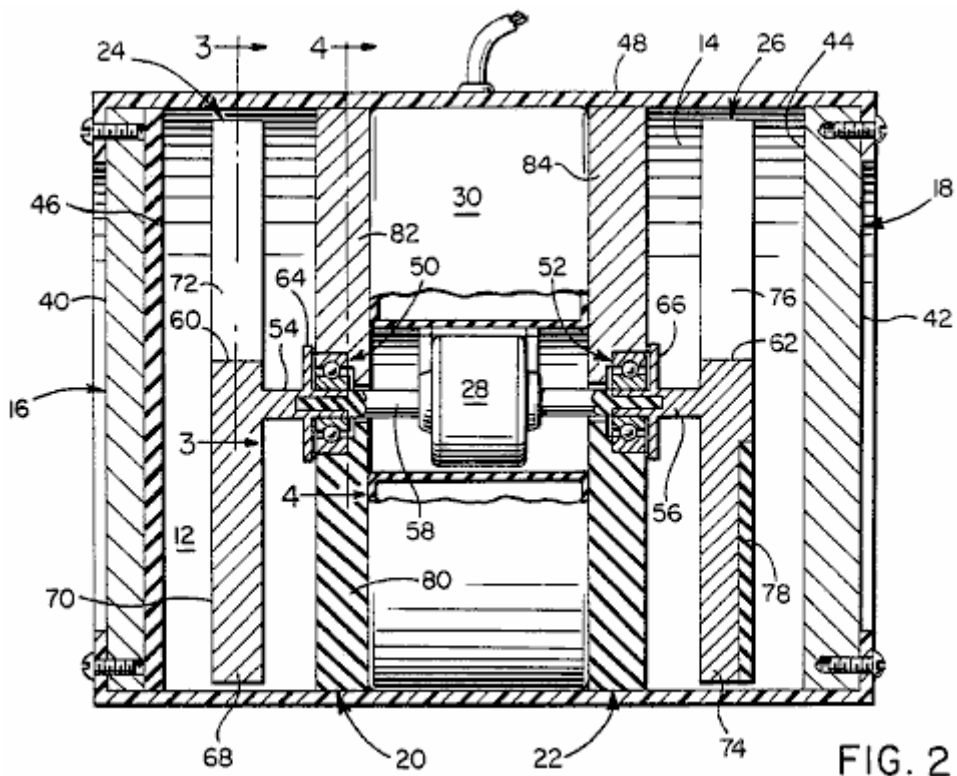


FIG. 2

Fig.2 est une vue de section de côté d'un générateur électrostatique personifiant le système de **Fig.1** conformément à une personification de l'invention.

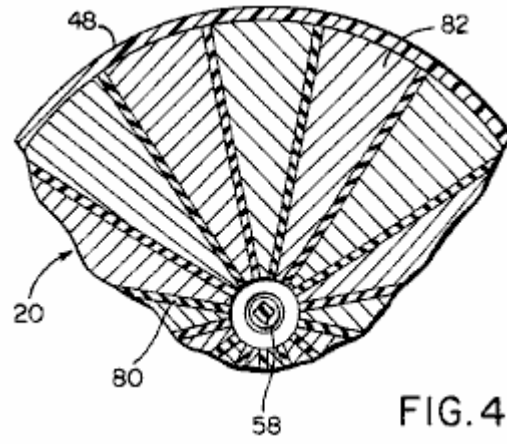
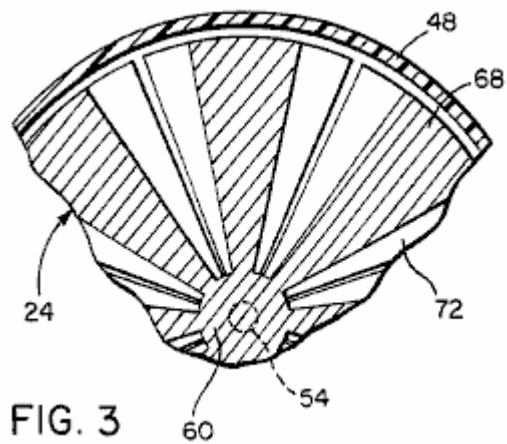


Fig.3 et **Fig.4** sont des vues de section partielles prises considérablement par les avions indiqués par les lignes de section 3 - 3 et 4 - 4 dans **Fig.2**.

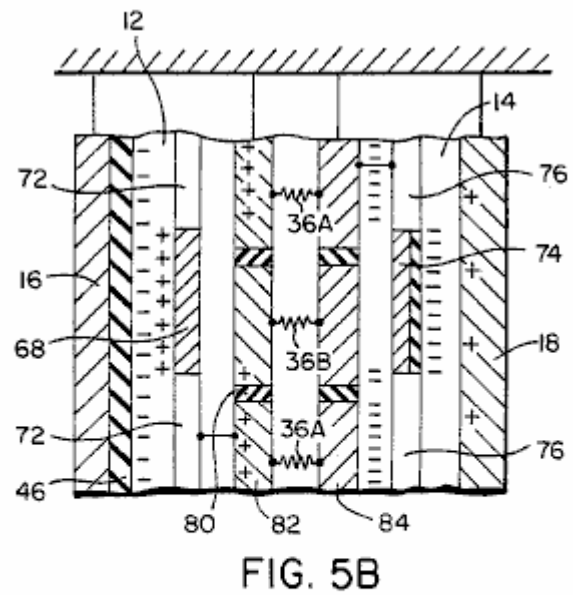
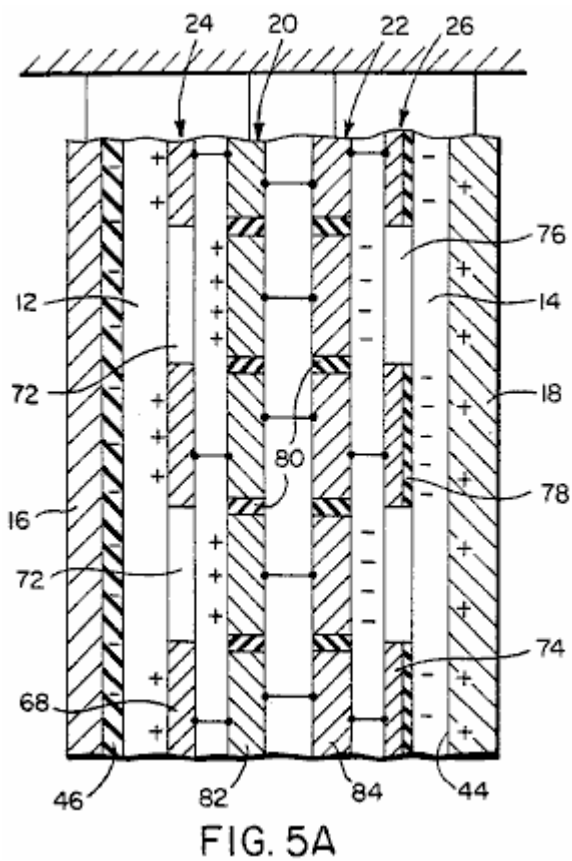


Fig.5A et **Fig.5B** sont schémas partiels à disposés des vues supérieures du générateur électrostatique de **Figs.2-4**, dans les conditions de distribution de charge statiques et dynamiques, respectivement.

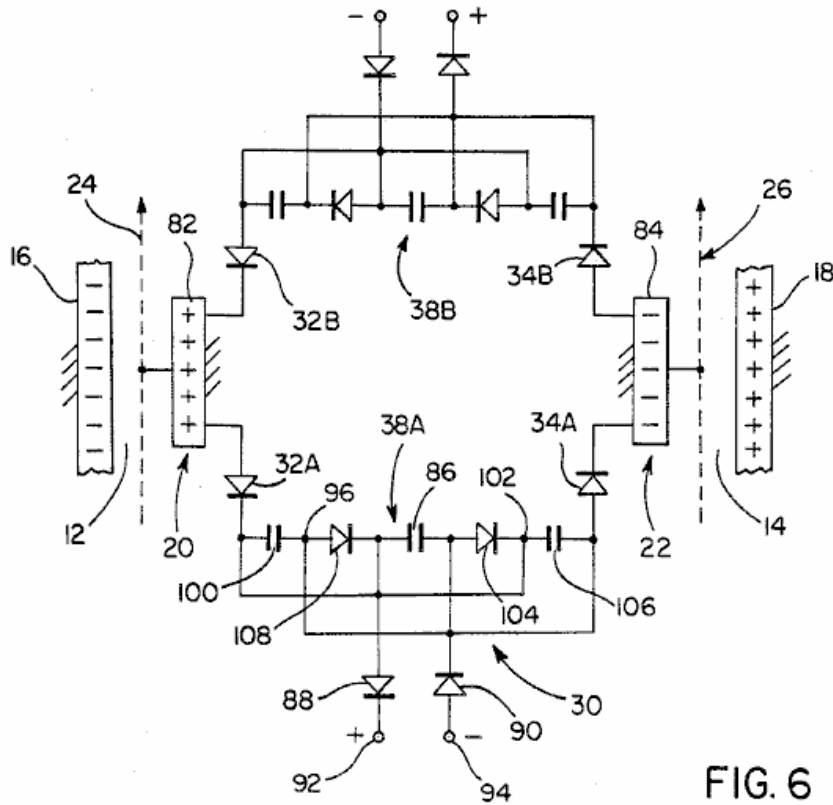


FIG. 6

Fig.6 est un diagramme de circuit électrique du circuit de production du générateur montré dans la Figure 2, conformément à une personification.

Description Détaillée de la Personification Favorisée

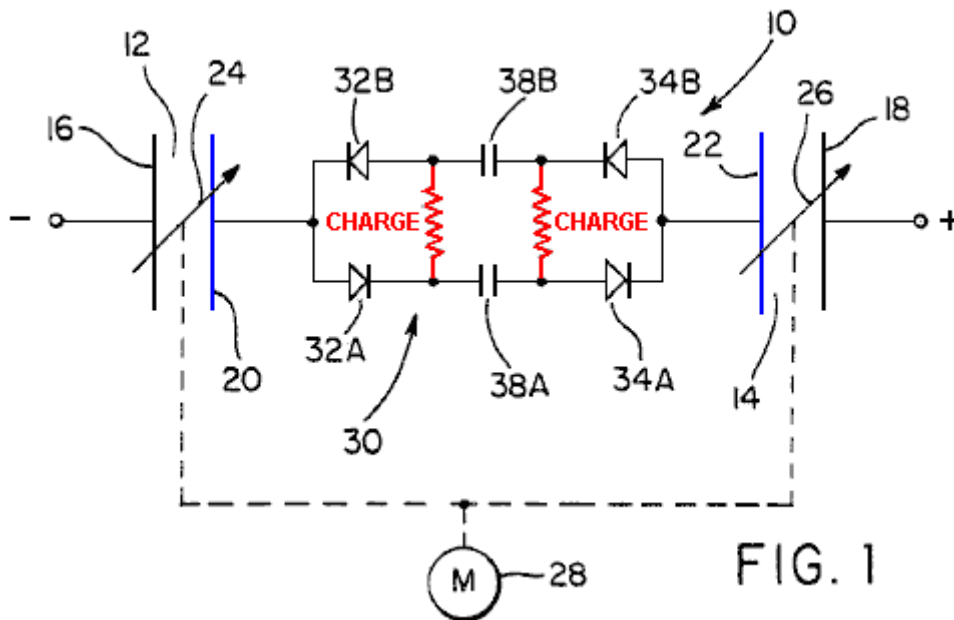
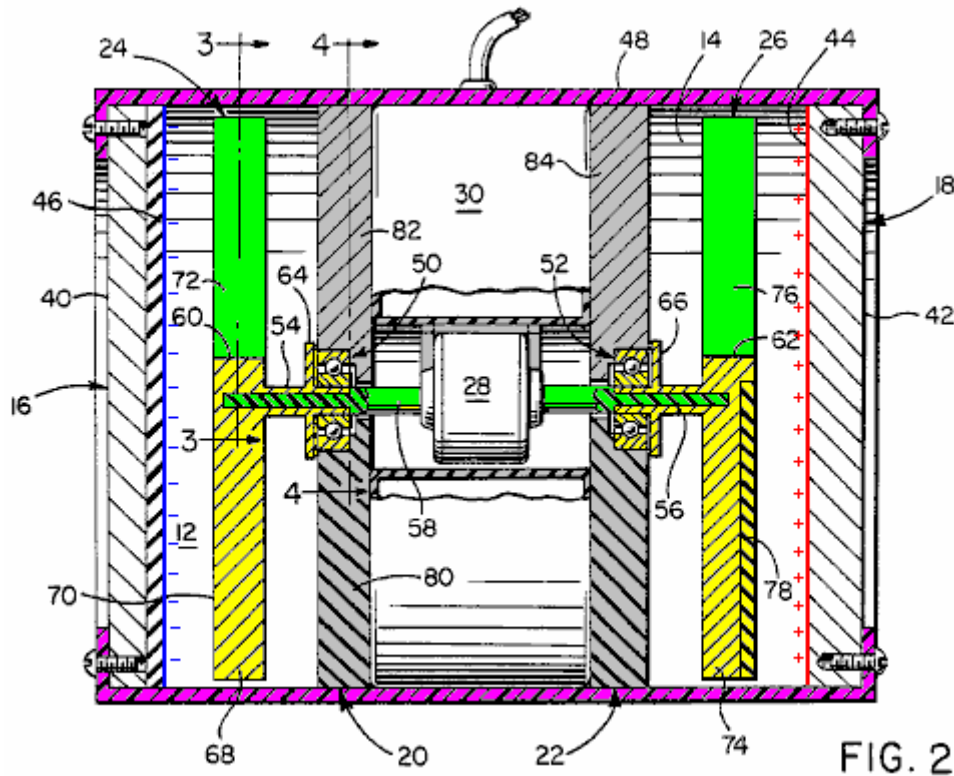


FIG. 1

La référence maintenant aux dessins en détail, **Fig.1** représente schématiquement le système de conversion d'énergie de la présente invention généralement renvoyée à par le nombre **10** de référence. Comme montré dans **Fig.1**, le système inclut une paire des champs électrostatiques **12** et **14** établis par les charges électrostatiques de polarité opposée s'est appliqué aux plaques d'électrode **16** et **18** d'une source d'énergie externe. Ainsi, le champ **12** électrostatique est établi entre l'électrode **16** et un disque de stator **20** pendant que le champ électrostatique **14** est établi entre l'électrode **18** et un disque de stator **22**. Conformément à la présente invention, les liaisons de charge électrostatiques établies par le flux des champs entre les électrodes et les stators sont périodiquement variées par le déplacement dans les champs **12** et **14** d'énergie continue en réponse à la rotation de rotors **24** et **26** mis en ligne avec la verticale d'avions à leur axe rotationnel commun et le flux de terrain, comme sera décrit.

Les rotors sont machinalement raccordés avec des **28** automobiles électriques, comme schématiquement illustré dans **Fig.1**, qui les fait tourner autour de leur axe commun. L'énergie électrique peut être extraite des champs électriques **12** et **14** pendant la rotation des rotors **24** et **26** (par les automobiles **28**) par un circuit de production généralement renvoyé à par le numéro de référence **30**. Le circuit de production **30** comme montré d'une manière simplifiée dans la Figure 1, inclut deux paires de diodes accomplissant courant **32A**, **32B** et **34A**, **34B**. Les diodes de chaque paire sont raccordées avec la polarité opposée et chaque paire est raccordée dans le parallèle à un des stators **20** et **22**. Les diodes de chaque paire sont aussi électriquement raccordées à travers une charge électrique représentée par les résistances **36A** et **36B** avec les réseaux de condensateur **38A** et **38B** raccordé entre chaque paire de diodes au moyen lesquelles le potentiel de voltage entre les stators **20** et **22** est réduit en faveur d'un courant augmenté par la charge électrique.



La référence maintenant à **Figs 2, 3 et 4** particulièrement une personification physique du système de conversion d'énergie montré dans **Fig.1** est montrée. Les électrodes **16** et **18** sont dans la forme de plaques circulaires ou de disques faits d'un métal électriquement conducteur ayant des surfaces externes **40** et **42** adapté pour être chargées de la source externe comme déjà mentionné. La surface intérieure **44** d'électrode **18** est ainsi adaptée pour maintenir une charge positive en face dans la polarité à la charge négative de l'électrode **16** qui est maintenu dans une forme d'ion ferme dans une portion diélectrique de surface **46** de l'électrode **16**. Le système de conversion d'énergie peut être entouré dans une habitation extérieure **48** auquel les électrodes **16** et **18** sont protégées.

Avec la référence continuée à **Fig.2**, les stators **20** et **22** monté par l'habitation **48** dans la relation espacée axialement fixée aux électrodes **16** et **18** sont fournis avec les rapports **50** et **52** soutien du puits de rotor de force en conduisant l'assemblage de puits qui a les sections **54** et **56** de puits électriquement conductrices auxquelles les rotors **24** et **26** sont respectivement raccordés. Dans la personification illustrée dans **Fig.2**, le moteur de trajet **28** est machinalement raccordé avec les sections **54** et **56** de puits par la section **58** de puits électriquement nonconductrice de l'assemblage de puits de pouvoir pour la rotation simultanée des deux rotors **24** et **26** à la même vitesse et dans la même direction de leur verticale d'axe rotationnelle commune aux avions espacés parallèles dont l'électrode et les disques de stator sont des alliés. Les sections **54** et **56** de puits électriquement conductrices sont respectivement tendues ou protégées de n'importe quelle manière convenable aux portions de moyeu **60** et à **62** des rotors et sont fournies avec les portions de boudin **64** et **66** essuie-glace électriques se formant en contact avec le fait d'affronter des surfaces des stators **20** et **22**, qui sont inductivement ordonnés par les champs **12** et **14** électriques statiques d'égalier des niveaux de polarité opposée.

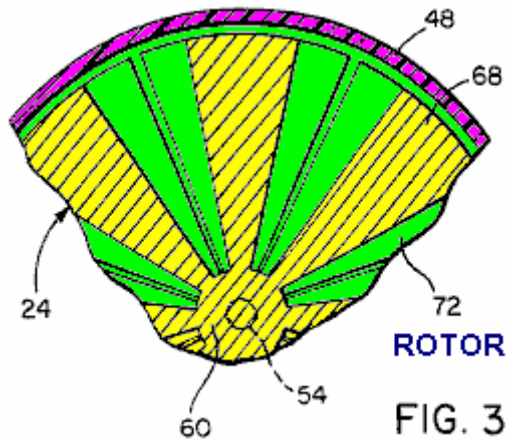


FIG. 3

Comme plus clairement vu dans **Fig.2** et **Fig.3**, le rotor **24** a plusieurs liaisons angulairement espacées, de terrain contrôlant des segments **68** projection radialement vers l'extérieur de la portion de moyeu **60**. Chaque segment de rotor **68** est fait d'un métal électriquement conducteur ayant un visage **70** sur un côté axial affrontant l'électrode adjacente **16**. Les visages **70** fait d'affronter l'électrode **16** sont chargés de façon positive par le champ **12** électrique s'étendant entre la portion diélectrique de surface **46** d'électrode **16** et du disque de stator **20**. Pendant que le champ **12** électrique projette par les espaces **72** entre les segments du rotor **68**, le rotor segmente **68** eux-mêmes les portions de bouclier du disque de stator **20** du champ électrique.

Le rotor **26** est de la même façon formé avec les segments de rotor **74** angulairement espacé l'un de l'autre par les espaces **76** par lequel le champ **14** électrique étend entre la surface de façon positive chargée **44** d'électrode **18** et du stator **22**. Le segments **74** de rotor **26** comme montré dans **Fig.2**, sont fournis avec les portions diélectriques de surface **78** fait d'affronter la surface à l'intérieur chargée **44** d'électrode **18**. Pendant que le rotor segmente **74** sont négativement chargés par le champ **14** électrique dans les portions de surface **78**, ils protègent aussi des portions du disque de stator **22** du champ électrique comme en cas du rotor segmente **68** déjà décrit. La portion diélectrique intérieure de surface **46** d'électrode **16** et de portions diélectriques de surface **78** de rotor **26** acte comme un stabilisateur pour prévenir les courants de tourbillon et la fuite de charge négative. De plus, en vue des connexions électriques établies entre les rotors et les disques de stator, la charge sur chaque stator est égalisée avec cette de la charge sur son rotor associé.

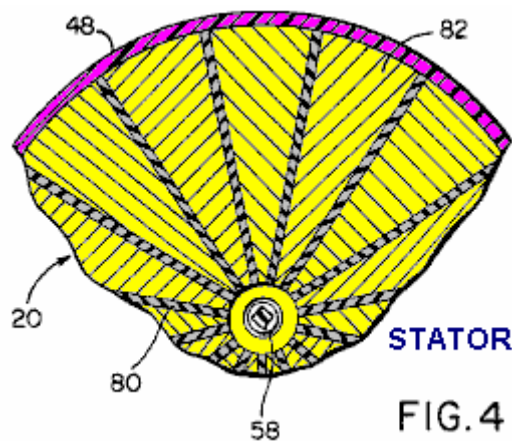


FIG. 4

Comme montré dans **Fig.2** et **Fig.4**, le disque de stator **20** inclut plusieurs segments **82** auquel les charges sont confinées, de près espacé l'un de l'autre par les entretoises diélectriques **80**. Les segments **82** sont électriquement raccordés avec les segments du rotor **68** par la section **54** de puits de rotor. De même les segments **84** du stator **22** est électriquement raccordé avec le rotor segmentent **74** par la section **56** de puits de rotor. Le stator segmente **82** et **84** sont donc aussi faits du métal électriquement conducteur. Chacun des segments **82** de stator **20** est électriquement raccordé par le circuit de production **30** avec chacun des segments **84** du stator. Les disques de stator étant fixement montés dans l'habitation **48**, montez au centre les rapports **50** et **52** par lequel la section **58** de puits automobile électriquement nonconductrice est journalé comme montré dans la personification de l'invention illustrée dans **Fig.2**. De plus, la région totale des surfaces de segment chargées sur chacun des disques de stator est plus grande que la région totale des visages **70** ou **78** sur les segments de chaque disque de rotor associé **24** ou **26**. Selon une personification, la région de surface de stator chargée totale est deux fois cette de la région de visage de rotor.

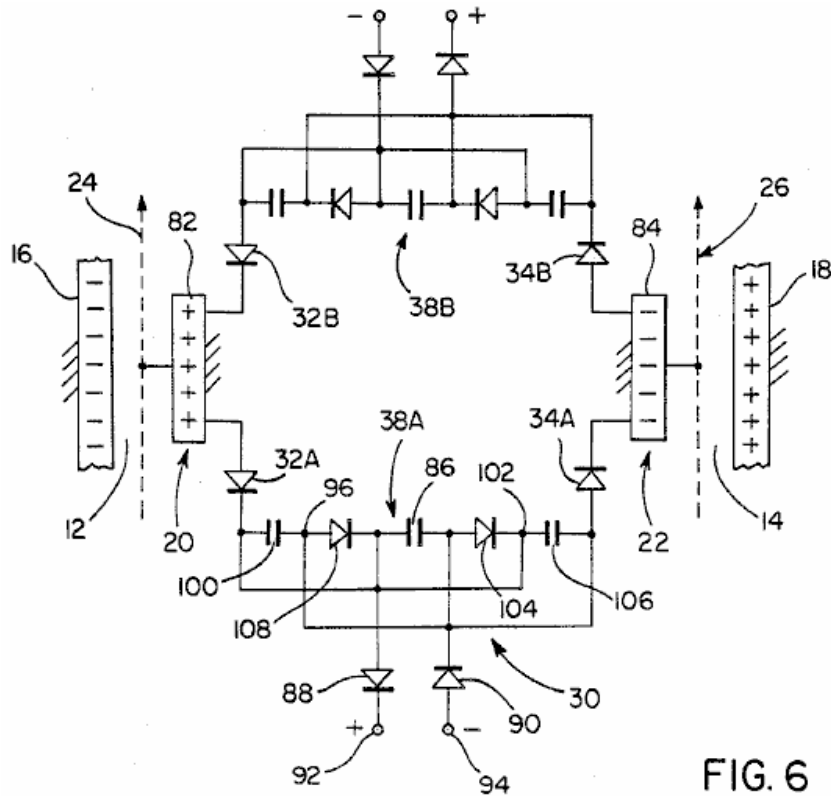


FIG. 6

Selon la personification de l'invention illustrée dans Fig.6, le circuit de production 30 inclut les deux en face poled les réseaux de circuit capacitifs 38A et 38B raccordé à travers chaque paire mise en ligne de stator segmente 82 et 84 sur les stators 20 et 22 au moyen en face poled les diodes 32A et 34A. Chacun de ces réseaux de circuit capacitifs inclut un condensateur 86, dont les côtés opposés sont raccordés par en face poled les diodes 88 et 90 aux terminus de charge positifs et négatifs 92 et 94 à travers lequel un voltage électrique convenable est établi pour faire marcher une charge électrique. La diode 88 est raccordée à la jonction 102 entre la diode 104 et un côté de condensateur 106. La diode 88 est aussi raccordée à la jonction entre un côté de condensateur 100 et de la diode 32A. La diode 90, d'autre part, est raccordée avec la jonction 96 entre la diode 108 et le condensateur 100. Aussi, la diode 90 est raccordée à la jonction entre l'autre côté de condensateur 106 et de la diode 34A. L'arrangement de circuit précédent de réseau capacitif 38A est le même comme ce de réseau 38B au moyen lesquelles les paires mises en ligne du stator segmente 82 et 84 ont les potentiels électriques entre eux transformé dans un voltage plus bas à travers les terminus de charge 92 et 94 pour accomplir un plus haut courant de charge.

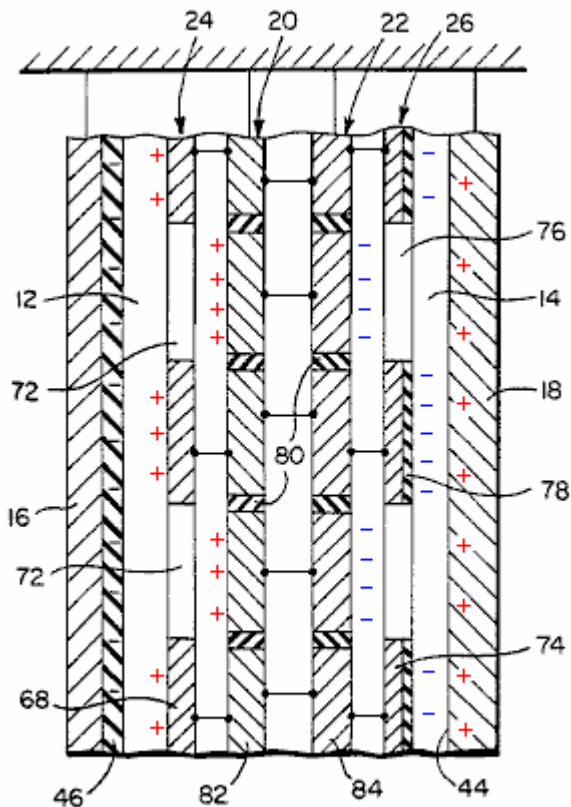


FIG. 5A

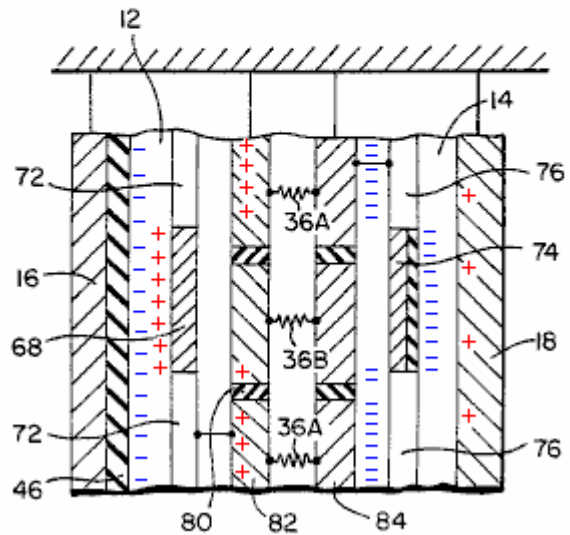


FIG. 5B

Fig.5A illustre la distribution de charges établies dans les champs électriques **12** et **14** entre les électrodes et les stators dans les conditions statiques dans lesquelles chacun du rotor segmente **68** et **74** sont placés dans l'alignement avec un des segments du stator **82** et **84** pour ainsi protéger des segments de stator alternants des champs électriques. Les charges établies par les champs électriques sont donc confinées aux visages de segments de stator alternants affrontant les électrodes et sont égalisées avec les charges établies sur et ont confiné aux visages protégeants des segments de rotor affrontant les électrodes en vertu de l'interconnexion électrique entre les rotors et les stators comme déjà mentionné. Comme représenté dans **Fig.5B**, quand les rotors sont tournés, les liaisons de charge établies par les champs électriques entre les électrodes et le stator alternatif segmentent **82** ou **84** sont interrompus par les segments du rotor bougeants **68** ou **74** pour que les segments de stator auparavant protégés deviennent exposés aux champs pour rétablir des liaisons d'énergie de terrain avec les électrodes associées. Une telle action fait des potentiels électriques être établis entre les segments du stator **82** et **84**.

Ce sera évident de la description précédente que les champs **12** et **14** d'énergie électrostatiques de polarité opposée sont établis maintenus entre les électrodes en apparence chargées **16** et **18** et les stators à l'intérieur chargés **20** et **22** dans les conditions statiques comme représenté dans **Fig.5A**. Pendant la rotation, les rotors **24** et **26** constamment placé dans les champs **12** et **14** d'énergie, exercent des forces dans la verticale de directions au flux de terrain représentant les liaisons d'énergie entre les électrodes et les stators pour provoquer des interruptions et un rétablissement de liaisons d'énergie avec les portions de différents segments de stator comme représenté dans **Fig.5B**. Une telle liaison d'énergie localional les changements et la charge les actions se liant et déliantes entre les électrodes et les stators crée un potentiel électrique et un courant pour couler entre les stators par le circuit de production **30**. Ainsi, le circuit de production quand l'énergie d'extraits chargée des champs **12** et **14** électriques à la suite de la charge de liaison de terrain les actions se liant et déliantes incitées par la rotation des rotors. Le stator segmente **82** et **84** protégé des champs électriques par le rotor bougeant segmente **68** et **74** comme représenté dans **Fig.5B**, avoir des potentiels électriques de polarité en face de ceux des électrodes externes **16** et **18** à cause de la charge de liaison de terrain déliant l'action. Les segments de stator auparavant protégés étant exposés aux champs électriques par les segments de rotor bougeants, ayez la même polarité potentielle électrique que ceux des électrodes externes à cause de la liaison de terrain attachant l'action. Depuis les forces exercées sur les rotors respectifs par les champs électriques **12** et **14** d'acte de polarité opposé sur la verticale d'assemblage de puits de rotor commune à ces champs, de telles forces s'annulent. La contribution d'énergie au système peut donc être considérablement limitée aux pertes de rapport mécaniques et à windage pendant la conversion d'énergie électrostatique de terrain à l'énergie électrique aussi bien que les pertes de résistance électriques et d'autres pertes électriques rencontrées dans le circuit de production **30**.

Basé sur les caractéristiques opérationnelles précédentes, la rotation des rotors conformément à la présente invention n'exécute pas de travail substantiel contre les champs **12** et **14** électriques externes puisqu'il n'y a

aucun changement net dans la capacité permettant ainsi au système de convertir l'énergie avec une contribution réduite d'énergie mécanique et de haute efficacité, comme evidenced par la perte minimale de charge sur les électrodes. Il a été donc constaté que les personifications travaillant de la présente invention exigent moins de dix pour cent de l'énergie de production électrique pour la contribution mécanique. De plus, selon un modèle de prototype de l'invention, une relativement haute tension de sortie de 300,000 volts a été obtenue à travers les stators. En raison d'un tel haut voltage, un circuit de production **30** fait d'avoir une réduction de voltage et un attribut multipliant actuel comme déjà décrit, a été choisi afin de rendre le système convenable pour beaucoup d'applications pratiques.

La Suppression de Connaissance.

La base pour comment nous menons nos vies et comprenons les choses autour de nous, la société, les rapports personnels, les valeurs de famille et autres de ce genre, est inculquée dans que l'on nous dit par "les autorités". Malheureusement, une grande partie de que l'on vous a dit est juste pas vraie. Vous avez été mentis de la science, l'astronomie, l'environnement, le réchauffement du globe, le gouvernement, la taxation, la guerre, l'énergie, les inventions, l'éducation, le terrorisme, la santé, la finance et les mass-média, appeler quelques-uns ce printemps pour vous opposer.

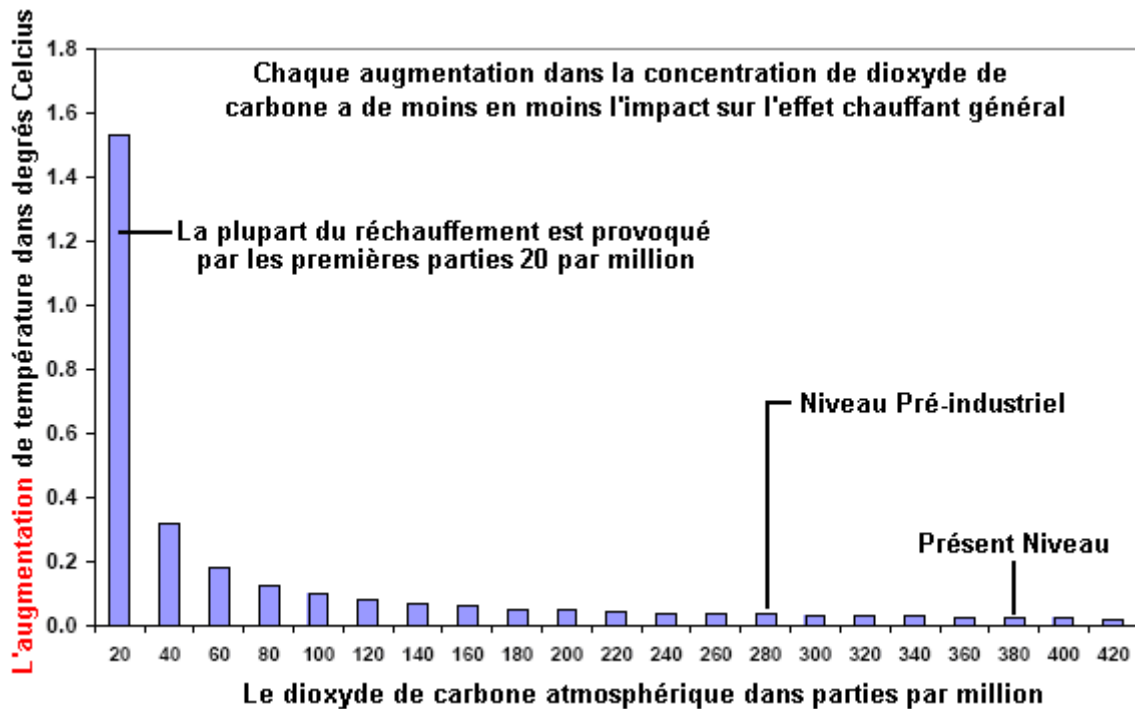
Science: Il y a eu et est toujours, la suppression systématique, délibérée et souvent brutale de fait scientifique. On nous dit que vous devez "brûler un combustible" pour produire le pouvoir qui est alors "consommé" quand nous l'utilisons au pouvoir nos vies. C'est un mensonge délibéré. On nous dit des choses "scientifiques" qui sont la fantaisie absolue et ont été destinées à garder la vérité de nous. L'objectif est de garder les gens de cette planète ignorants, faible et de sujet aux gens qui savent les faits réels et enlever toute la richesse possible de la personne ordinaire.

Astronomie: On nous dit que la seule façon que nous pouvons entrer dans l'espace est d'utiliser des fusées. Les gens qui le disent savent non seulement que c'est un mensonge, mais ils eux-mêmes ont eu des véhicules de trajet d'electrogravitic depuis au moins cinquante ans maintenant. Cette sorte de déchets est grossièrement l'équivalent des gens répétant qu'ils peuvent seulement recevoir autour d'en sautillant sur un pied. On nous dit que la vitesse de lumière est un constant et c'est un mensonge. On nous dit que rien ne peut aller plus vite que la vitesse de lumière et c'est un mensonge. On nous dit que la gravité dépend de la masse et c'est un mensonge. On nous dit que la Terre est la seule planète dans notre système solaire qui a une atmosphère et c'est un mensonge. En fait, presque tout de que l'on nous dit est incorrect.

L'Environnement: On nous dit que nous devons diriger nos vies en brûlant "des combustibles fossiles" qui sont limités dans la quantité et ainsi il y a "une crise énergétique". Pendant qu'un peu de pétrole est produit par la décadence d'organismes et de végétation posée dans les ères plus premières, les puits de pétrole qui ont été pompés par supposition secs se remplissent vraiment de nouveau du pétrole créé dans la croûte de la Terre et qui ne vient pas de gêner la végétation et les organismes. Ni se trouve présent le plus petit besoin de brûler du pétrole pour le pouvoir, ou avoir des centrales centrales et des fils fragiles courant partout dans la campagne. Ces choses sont voulues par l'élite puissante pour contrôler les gens ordinaires et les séparer de leur argent.

Réchauffement du globe: On nous dit que l'incendie d'homme de combustibles fossiles provoque le réchauffement du globe par la production de Dioxyde de carbone. C'est les déchets les plus ridicules possibles. Le dioxyde de carbone est un gaz naturel, l'objet indispensable pour la croissance d'équipement, qui est à son tour essentielle pour notre survivance. Les niveaux de dioxyde de carbone ont depuis longtemps atteint le niveau où n'importe quelle augmentation n'a presque aucun effet de plus sur le réchauffement. Le pourcentage produit par l'homme est banal, comme la majorité vaste vient des volcans, la quantité suivante la plus grande est produite par les animaux et les insectes et la contribution d'homme est mineure. Le réchauffement du globe et le refroidissement global sont des événements naturels qui survenaient longtemps avant que l'homme ne soit autour de dans aucuns nombres significatifs et bien sûr, les siècles avant l'incendie de combustibles fossiles commencés. La contribution de toutes les voitures dans tout le fait d'est seulement environ 1.7 % de la contribution mineure d'homme et le fait de se faire du souci "l'empreinte de pas de carbone" est seulement le fait de tromper qui est utilisé pour extraire plus d'argent de la personne ordinaire.

David Archibald dans ce document http://www.davidarchibald.info/papers/Climate_Outlook_to_2030.pdf, publié le graphique montré ici en 2006:



Ce graphique montre clairement que même une grande augmentation dans le présent niveau de dioxyde de carbone n'a presque aucun impact sur la température atmosphérique. Il a aussi été calculé qu'une augmentation à 620 ppm donnerait une augmentation de température de seulement 0.16°C. Le graphique montré ci-dessus, ensemble avec ses calculs devrait avoir mis fin à la nouvelle discussion des émissions de dioxyde de carbone réduisantes. Pourtant, cela n'a pas le plus sans doute été le cas.

Pour les raisons financières, une décision a apparemment été prise pour continuer la pression sur les réductions de dioxyde de carbone, s'ensuivant dans les investissements insensés sur la nouvelle technologie pour la capture et conservant le dioxyde de carbone, "les beaux" moulins à vent absolument partout et l'utilisation obligatoire de combustible bio (qui a un impact négatif sur la production de nourriture). N'oubliez pas de tout le revenu 'que les gouvernements' arrivent des " taxes de climat ".

Toutes ces taxes et les dépenses massives d'argent de contribuables, menace vraiment les fondations économiques de tout le monde occidental, mais plus mauvais sont toujours les conséquences de l'engagement au combustible bio. Cette stratégie folle a provoqué un près du fait de doubler du prix d'huile de cuisson et de nourritures essentielles comme le riz, parce que les terres cultivables sont maintenant utilisées pour la production de combustible bio. Ces augmentations frappent de pauvres pays le pire comme les gens ne peuvent plus se permettre de payer pour les nécessités fondamentales.

Si l'intention de l'IPPC et les politiciens du monde est de priver les gens à mort, donc ils sont sans doute sur les empreintes justes par leur insistance continuée sur les effets par supposition malfaisants de dioxyde de carbone. En réalité, le gaz de serre qui a la plupart d'effet est la vapeur vraiment d'eau qui représente environ 98 % de tout le réchauffement. Je me demande comment les politiciens vont empêcher la vapeur d'eau d'entrer dans notre atmosphère!

Dans sa vidéo "An Inconvenient Truth" Al Gore montre la corrélation proche entre les fluctuations de températures globales et des niveaux de dioxyde de carbone dans l'atmosphère. Il montre de fortes augmentations et des chutes dans la température globale moyenne (dont presque tous sont avant que l'humanité a commencé à brûler du pétrole) et les fortes augmentations liées et les chutes de concentration de dioxyde de carbone dans l'air. Qu'il est très prudent d'éviter de mentionner est que les changements dans la concentration d'oxyde de carbone, soyez en retard sur les changements globaux de température à environ 600 ans. Les concentrations de dioxyde de carbone sont un **résultat** du réchauffement du globe et pas la **cause** de cela.

Cela est encore souligné par le discours prononcé par le professeur Ian Plimer au Parlement britannique. Ce discours peut être vu à https://www.youtube.com/watch?v=iEPW_P7GVB8&feature=youtu.be et est reproduit ici :



Je suis un géologue. Et la seule chose qui nous manque sur à regarder le changement climatique est le passé. Climats ont toujours changé. Les changements climatiques dans le passé ont été plus grande et plus rapide que tout ce que nous éprouvons dans notre vie, et de niveau de la mer ont toujours changé, pas par le couple modeste de millimètres que les gens ont des connexions environ. Nous avons eu dans le passé, les variations du niveau de la mer de 'seulement' 1500 mètres - qui est un changement de niveau de la mer !! Et si nous regardons en arrière dans l'histoire du temps, l'atmosphère avait une fois une très grande quantité de dioxyde de carbone en elle. On a maintenant obtenu moins de 0,04%. D'où vient cette dioxyde de carbone aller à? Il est entré en craie, le calcaire, les coquillages et la vie, et nous avons été séquestration du dioxyde de carbone de l'atmosphère pour seulement 10,5 milliards années. Cette planète a été de dégazage du dioxyde de carbone depuis sa première formé ce jeudi il ya 4,567 milliards années.

Le dioxyde de carbone est un gaz naturel. Il a dominé l'atmosphère extraordinairement longue période de temps, et nous sommes maintenant à un niveau dangereusement bas. Si nous réduit de moitié la quantité de dioxyde de carbone dans l'atmosphère, nous aurions pas les plantes terrestres. Le dioxyde de carbone est la nourriture des plantes. Il est pas un polluant. Pour utiliser des mots comme la pollution par le dioxyde de carbone est trompeuse. Mais le passé nous donne une merveilleuse histoire. Dans le passé, nous avons eu six grandes périodes glaciaires. Nous sommes actuellement dans une période glaciaire. Il a commencé il ya 34.000.000 années, quand l'Amérique du Sud a eu le bon sens de se détacher de l'Antarctique et il ya une circum-polaire configuration actuelle qui isolait l'Antarctique et nous commencer à obtenir l'inlandsis de l'Antarctique. Nous avons eu des périodes de glaciation et interglaciaires. Nous sommes actuellement en période interglaciaire, et pendant que les 34.000.000 années nous avons réfrigéré la Terre. Mais pour moins de 20% du temps, nous avons eu de la glace sur la planète Terre. Le reste du temps, il a été plus chaud et plus humide et il ya eu plus de dioxyde de carbone dans l'atmosphère. Et qu'est-ce que la vie a fait? Il a prospéré.

Six des six grandes périodes glaciaires ont été initiées lorsque la teneur en dioxyde de carbone de l'atmosphère était plus élevé que maintenant - en fait, jusqu'à un millier de fois plus élevé que maintenant. Donc, nous avons des éléments de preuve géologique, absolument aucune preuve que le dioxyde de carbone a entraîné climatique. Pour une raison étrange, le principal moteur du climat est la grande boule de feu dans le ciel que nous appelons "le Soleil". Vous avez entendu ici en premier - il est vraiment tout à fait inhabituel !! Et nous changeons notre distance du Soleil Tous les 100000 ans nos orbite elliptique de changements à la circulaire, et nous avons un cycle de 90.000 ans de froid et de 10.000 années de chaud. Nous sommes dans un de ces cycles chauds maintenant. Tous les 43000 années l'axe change un peu, et tous les 21000 années nous obtenons un peu de flottement. Chacun de ces événements orbitaux nous met plus loin du Soleil Chaque maintenant et puis, nous serons bombardés par les rayons cosmiques provenant d'une éruption de supernova venant de quelque part là-bas, et si le champ magnétique du Soleil ne peut pas conduire à ces loin, nous commençons à former des nuages de basse altitude. Nous avons une très bonne preuve que ce processus est en cours pour une très longue période de temps.

Chaque maintenant et encore, continents commencent à se déplacer, et ils se déplacent avec des taux très rapides. Ils se déplacent d'environ dix pouces chaque année. Et à un moment donné un continent peut être sur un poteau et à un autre moment, il peut être à l'équateur. Ces continents en mouvement changent le principal bilan de chaleur sur la Terre et que ce sont les courants océaniques. Les océans portent beaucoup plus de chaleur que l'atmosphère fait. Chaque maintenant et puis, à cause des grands processus géologiques nous obtenons une grande bosse sur le fond de l'océan, de la nouvelle roche volcanique. Cela change courants océaniques. Chaque année, nous avons 10 000 kilomètres cubes d'eau de mer qui passe par une nouvelle roche volcanique sur le fond de l'océan. Que les échanges de chaleur. La réaction entre l'eau de mer et les rochers arrête les océans deviennent acides. Lorsque nous manquons de roches, les océans deviennent acides - mais ne pas attendre jusqu'à, ce sera un long moment.

Nous voyons 1500 volcans sur la planète Terre. Nous mesurons que vingt d'entre eux, et très peu de ces mesures sont vraiment précis, mais ils nous disent que un peu de fuites de dioxyde de carbone sur ces volcans.

Mais ce que nous ne recevons pas est qu'il ya au moins 3.470.000 volcans sur le plancher de la mer qui coulent sur d'énormes quantités de dioxyde de carbone. Nous avons pools de dioxyde de carbone liquide sur le fond de la mer. Ainsi, début du premier dioxyde de carbone - où est-il allé et où at-il éclater? Où est-elle venue? Il est venu de roches. Qu'est-ce qu'il faut faire pour la planète? Nous ne RFY et mourons. On n'a pas eu un réchauffement à effet de serre d'emballement.

Maintenant que la géologie est juste - (!) Qui est pas important Regardons fois plus modernes. Dans des temps plus modernes, nous avons carottes de forage qui ont traversé les calottes glaciaires. Neige, quand elle tombe, les captures et les pièges de l'air. Cet air est emprisonné dans la glace. Nous pouvons extraire plus tard à partir de la carotte de forage et de mesurer la quantité de dioxyde de carbone dans l'air, et nous pouvons voir avec nos cycles de glaciation et interglaciaires, que lorsque nous terminons un événement inter-glaciaire, que nous produisons de dioxyde de carbone d'environ 800 ans plus tard. Alors, qu'est-ce que nous dit? Il nous dit que la température est le moteur de dioxyde de carbone et pas que le dioxyde de carbone est la température conduisait. Oh oui - mais qui est seulement des centaines de milliers d'années il ya - l'oublier.

Eh bien, allons-y à des temps plus modernes. Nous avons mesuré des températures avec précision depuis 1850 et la précision est de plus ou moins 1 degré Celsius pour les anciennes mesures. On nous dit que ce 0,7 degrés Celsius hausse va créer une catastrophe !! Je ne l'ai appris à déplacer une seule étape et je l'ai eu une augmentation de 0,7 Celsius-degré. Où voulez-vous les gens vont pour vos vacances d'été? Vous allez à un climat chaud. Nous sommes des créatures de la vallée du Rift - nous aimons les climats chauds. Si quelqu'un de Helsinki se déplace à Singapour, il ya une augmentation de la température moyenne de 22-degrés Celsius. Singapouriens ne pas laisser tomber morts dans les rues de la température. Donc, nous sommes des créatures de climat chaud. Nous avons mesuré des températures et nous avons vu un léger réchauffement de 1860 à 1890. Ensuite, un léger refroidissement à 1910, puis un réchauffement jusqu'en 1940, de sorte que pour dire que le passage du Nord-Ouest était ouvert. Puis un refroidissement jusqu'en 1977, et maintenant le réchauffement jusqu'à la fin du siècle, et maintenant nous sommes dans une période de refroidissement. Donc, nous avons eu ces cycles de réchauffement et de refroidissement. Étrangement, ces cycles sont effectivement liés à des changements dans l'équilibre de chaleur dans les océans.

Donc, nous avons ces cycles de 60 ans plus un événement de réchauffement à long. Nous sommes dans une période de réchauffement planétaire. Il a été réchauffe depuis il ya le minimum de 330 années. Ce sont les moments où vous aviez les couches de glace sur la Tamise. Ce sont les moments où les maîtres hollandais peints gelées blanches et les conditions glaciales. Ce fut le moment où le Soleil était un peu inactive et nous avons eu aucune activité des taches solaires. Donc, nous sommes dans une longue période de réchauffement et l'une des questions que je pose dans ce livre ("Ciel et Terre: Global Warming: la science manquant" par le Prof. Plimer) est 'quelle partie des 330 dernières années de réchauffement est due à l'activité humaine et quelle partie est naturel? Ce sont des questions qui les enfants devraient demander à leurs enseignants de l'école et ils sont délibérément des questions sans réponse, parce que je suis d'avis que de nombreux enfants sont nourris de la propagande de l'environnement dans les écoles et ne sont pas étant donné les installations critiques et analytiques pour être en mesure de disséquer un argument.

Donc, nous sommes dans une période de réchauffement - ce qui est le souci? Il est tout à fait normal. Et nous allons simplement regarder l'histoire. La seule chose dont l'industrie du climat (ce qui est) ne tient pas compte, est de l'histoire. A l'époque romaine il faisait chaud. Il était nettement plus chaud que maintenant. Nous savons que, ils ont gardé de bons dossiers. Ils ont grandi olives jusqu'à la rivière Rhin jusqu'à Borne. Ils avaient raisins de cuve dans le Yorkshire. Nous savons par leurs vêtements qu'il était chaud (peut-être qu'ils allaient une orgie mais je pense que plus il faisait chaud) et que le réchauffement soudain arrêtés en 535 AD, et nous sommes entrés dans l'âge des ténèbres. En 535 AD nous avons Krakotoa qui a rempli l'atmosphère avec des aérosols. Et il n'a pas été un grand volcan - à seulement 30 kilomètres cubes d'aérosols entrent dans l'atmosphère. Nous avons plus grands dans Yellowstone et ils avaient même plus grands en Nouvelle-Zélande où 10 000 kilomètres cubes d'aérosols sont allés dans l'atmosphère (et nous prier les uns pour les autres comme ce est la seule façon que nous allons les battre à de rugby - les éliminer). Nous avons deux volcans, l'un en Rahall et un en Krakatoa en Indonésie en 535-536 AD aboutissant à l'âge des ténèbres. Il était cool. Ce qui s'est passé? Les cultures ont échoué. Nous affamés. Nous avons eu des troubles civils. Nous avons eu cannibalisme. Nous avons cassé sur que dans le réchauffement médiéval. Le premier à le sentir étaient les Vikings que les mers sont devenues plus calmes. Ils pourraient obtenir de plus amples pêche. En fait, ils sont arrivés à Terre-Neuve qu'ils ont appelé «Vinland». Au Groenland, les raisins et l'orge ont été de plus en plus. Les raisins étaient profonde car il n'y avait pas de pergélisol. Il était un climat bénigne merveilleux, cinq degrés plus chaud que maintenant. Eric le Rouge disait: «Venez au Groenland, il est un merveilleux climat» et il était. Et puis nous sommes allés à travers 23 années de faible activité solaire et en 23 ans, nous sommes allés de l'Réchauffement médiéval dans le Petit Age Glaciaire, et que, comme je le disais, il ya 330 années fini.

Alors, que pensez-vous qui se passerait après un petit âge glaciaire - pensez-vous que ce serait faire froid ou qu'il se réchauffer? La seule raison que les arguments de la science ont obtenu toute traction dans la société est qu'ils ont été liés à ces dernières de 30 ans ou 40 ans de mesures de température. Je vois avec grand intérêt que le

Met Office nous dit que cette année est la plus chaude jamais enregistrée. Ils pourraient être sur un calendrier différent pour moi, mais je ne pense pas que cette année est encore terminée. Et cette année, la dernière fois que je suis à Londres comme je l'étais l'année précédente, et il était misérable - il faisait froid, il faisait très froid. Donc, ces sortes de prédictions faites juste avant une grande conférence sur le climat, on doit être très sceptique. En sciences, le scepticisme est pas un mot péjoratif. Dans la science il n'y a pas consensus. Dans la science il ya des batailles constantes. Un bon exemple: nous avons tous «savaient» que nous avons eu des ulcères de l'estomac acide et le stress, et nous avons pris des pilules et se frotta nos ventres et espérait que les ulcères disparaîtraient. Mais deux scientifiques qui ne suivaient pas le grand public, qui ne suivaient pas le consensus, ont été arguant que cela était dû à une bactérie. Et personne ne l'écoutait. En fin de compte, l'un d'eux a pris les bactéries, les ulcères développés, ont pris l'antidote, et pour cela ils ont obtenu un prix Nobel. Vous ne recevez pas un Prix Nobel de la suite d'un consensus ou de dire que la science est réglée. Je crois que nous avons eu une énorme corruption de la science et de la méthode scientifique. Je crois que les sommes qui flottent autour de recherche sur le climat (ce qui est un effet de mode et de la mode actuelle), sont tout à fait pervers. Je crois que nous sommes en train de mettre la science en arrière, et je viens de la prochaine pandémie inévitable, nous ne pouvons pas avoir les armes pour y faire face - nous pourrions aller en agitant herbes et le chant, plutôt que de créer un antidote. Donc, cela, pour moi, cette industrie climatique a fait une énorme attaque sur la méthode scientifique. Il ya eu une attaque sur ma science et de l'histoire, et les choses sont heureusement changent.

Je termine par un dernier point: vous avez votre Loi sur les changements climatiques, nous avons juste obtenu un taxe sur le carbone en Australie. Dix-neuf projets de loi sont passés par le Parlement, et de notre taxe carbone est de réduire les émissions de dioxyde de carbone de nos industries génératrices d'emplois en Australie. Et il est merveilleux - nous avons conduit le monde dans le suicide et de notre taxe carbone est d'abattre nos émissions de 5% (!). Maintenant, vous pouvez faire les sommes et les sommes sont très simples. Le GIEC affirme que 3% des émissions annuelles sont des humains. Pourquoi est-ce que ce changement climatique durs de 3% et pas l'autre 97% est au-delà de moi, mais cela est une autre affaire. Australie a mis sur 1,5% des émissions de CO2 dans le monde. Vous pouvez faire les calculs et par l'Australie tomber à la renverse leurs émissions de 5%, nous allons d'ici l'an 2050, avons réduit les températures mondiales par 0,00007 degrés Celsius. Donc, je ne espère que vous apprécierez notre sacrifice en vous donnant un climat plus chaud ici en Angleterre !!

Gouvernement et Taxation: Il semble que le but unique de gouvernement est d'enrichir les gens dans le pouvoir à la charge de la personne ordinaire. Les gens dans une démocratie sont censés être "libres" mais c'est une illusion brute. Si vous travaillez toute la semaine dans une compagnie et à la fin de la semaine on vous a payé de l'argent comptant de £1,000. Quand vous commencez à aller à la maison, un gang armé de gangsters vous menace et vole £800 de vos £1,000 et cela arrive chaque semaine à coup sûr. Ainsi que pensez-vous à cet arrangement ? Bon ou mauvais ? Que le gouvernement fait pour vous à ce temps. Mais, vous dites, "nous vivons dans une démocratie, donc nous pouvons tirer les politiciens". C'est l'équivalent d'avoir trois sorties de votre lieu de travail et chaque sortie a un différent gang de gangsters prêts à vous voler. Oui, effectivement, vous avez le choix. Vous pouvez choisir que la sortie utiliser et donc, que gang particulier de gangsters vous vole.

Vous croyez qu'exagère le cas ? J'ai vu qu'il a calculé ce 80 % de tout que vous gagnez est emporté de vous dans "les taxes" et il y a la justification pour cette figure quand vous considérez ce qui contribue au prix de tout que vous faites. Vous payez des taxes. Pouvez-vous vous souvenir d'être demandés si vous seriez disposés à payer la taxe ?

Oh, mais vous dites, nous avons besoin des taxes pour payer pour les services publics, la santé, l'éducation, le transport, etc. Oui nous faisons, mais combien de votre argent continue vraiment cela. Dans le Royaume-Uni il y a une grande "taxe automobile annuelle" qui a été introduite avec l'excuse qu'il a été nécessaire de financer le bâtiment et la réparation de routes. Je comprends qu'au moins 85 % de cet argent n'est pas passé sur les routes. Il y a une taxe massive sur le combustible de véhicule et j'ai vu la figure de 85 % mentionnés. Si c'est le cas, le combustible devrait seulement être un sixième du prix chargé et que le prix supplémentaire constate que c'est la voie dans presque tout le reste, la nourriture, les vêtements, les marchandises électriques, tous les articles fabriqués, le chauffage, les réserves d'électricité, les réserves du gaz, etc. etc. En plus, il y a des taxes importantes sur l'alcool, le tabac, les industries de service, le voyage et tout le reste 'que les politiciens' peuvent inventer. Donc vous êtes une personne libre vivant dans une démocratie libre ? Que charriez-vous ? Avez-vous "idiot" timbré sur votre front ? Pour les informations de plus, la visite <http://www.yourstrawman.com> où les faits sont disposés clairement.

Prenez le cas de l'Amérique. L'objectif de la Guerre civile était de faire de l'argent pour le malhonnête. Une fraude vraiment importante a été commise sur les gens américains en ce temps-là. Ils ont cru (et plus faites toujours) que les États-Unis sont le gouvernement de la nation américaine. Ce n'est pas le cas. "Les États-Unis d'Amérique" sont vraiment un conglomérat commercial de sociétés privées, les sociétés avec les noms comme "l'État d'Arizona", ou, "l'État de Texas". Les taxes fédérales sont imposées sur les gens américains, mais cela va directement aux finances privées de ces compagnies et le dollar pas un seul de cela ne va profiter à n'importe quel citoyen américain ordinaire. Il y a beaucoup plus de détail sur cela dans le Chapitre 15.

Guerre: Le grand public est tenu le sujet à quels laisser-passer pour 'le gouvernement' par la peur et l'ignorance. Le gouvernement annonce qu'un pays doit être attaqué et envahi pour "libérer" les gens et établir la démocratie. Ainsi généralement sans n'importe quelle raison réaliste, ce pays est attaqué et envahi, une grande partie de la population civile le dommage de propriété tué, massif la détresse infligée et grande et l'épreuve provoquée pour beaucoup de personnes. C'est organisé par les politiciens. Ils eux-mêmes prennent part à la bagarre ? Non. qui profite de la guerre ? Réponse : les fabricants d'armes et les compagnies comme Halliburton qui sont payés de l'argent de taxation pour reconstruire que l'armée locale vient de passer le temps en détruisant. Le pays attaqué aura probablement c'est des capitaux volés et être ensuite sellé avec une dette fausse massive pour qu'il puisse être forcé à payer des quantités incroyables "d'intérêt" pendant les décades ensuite. Le pays fortuné a été attaqué, nui, les citoyens ont tué, l'infrastructure détruite, les capitaux volés et ensuite volé pendant les années ensuite par les gens qui ont provoqué cette dévastation. Vous avez vraiment dit que vous vivez dans "une démocratie libre", n'est-ce pas ?

Énergie: Les compagnies d'énergie sont très intelligentes pour vous vendre le combustible pour vous pour brûler pour "recevoir" l'énergie de diriger vos véhicules, appareils de famille, chauffage, etc. Ils sont aussi très intelligents que vous ne devriez pas découvrir que vous êtes entourés par l'énergie qui peut être utilisée pour toutes ces choses sans payer à la compagnie d'énergie locale n'importe quoi. La plupart des personnes imaginent que la génération électrique qui coule de la douille murale dans votre de famille (et pour lequel vous devez payer beaucoup), arrive les fils de la station de générateur qui brûle le combustible fossile pour conduire les générateurs. Ce n'est pas le cas, comme l'électron pas un seul du courant que vous utilisez vraiment ne vient de la centrale, mais est plutôt recueilli localement de l'énergie libre de l'environnement. Si vous saviez comment le faire, donc vous n'auriez aucun besoin pour la compagnie de pouvoir, les lignes électriques à travers le pays, les centrales ou le forage de pétrole et le chargement dans le monde. Les voitures n'ont pas besoin d'alimenter pour courir, mais que les informations sont lourdement réprimées et vous êtes mentis quand on vous dit que vous devez brûler un combustible au pouvoir votre vie.

Inventions: Quand ils découvrent qu'il y a une telle chose comme l'énergie libre, la plupart des personnes croient que ce qui est nécessaire est une invention révolutionnaire scientifique pour se développer la technologie devait permettre à chacun d'avoir l'énergie libre. La réalité consiste tout le contraire en ce comme la technologie a été découverte et exécutée littéralement des milliers de temps. Vous êtes mentis quand on vous dit que l'énergie libre est "impossible". Je suis correctement informé qu'en Amérique seule, plus de 40,000 brevets d'énergie libre ont été confisqués par le (la compagnie privée s'est appelée le) le Bureau des brevets. Les inventeurs sont alors faits taire selon un ordre bâillonne dans l'excuse absurde que l'invention est "de l'importance de Sécurité nationale". Les inventeurs qui n'essaient pas de faire breveter leurs inventions sont intimidés, certains sont assassinés, certains sont attaqués et leur réputation s'est étalée, certains sont illégalement mis dans les hôpitaux psychiatriques, certains sont encadrés et tous subissent l'opposition financière massive s'ils essaient de commencer à fabriquer un produit pour la vente - pas même Cal-Tech a réussi à passer ce bloc financier. Je connais personnellement plusieurs chercheurs qui ont été illégalement intimidés.

Éducation: Il y a un programme massif "de dumber-en-bas" éducation combinée avec l'enseignement délibéré de choses qui sont connues être incorrect complètement. Après seulement quelques décades de cela, beaucoup d'adultes ne peuvent pas exécuter l'arithmétique fondamentale ou construire des sentences simples dans leur langue natale. La science et l'Ingénierie sont négligés et la plupart des personnes ne comprennent pas comment les choses travaillent. La plupart des écoles ne permettent plus à schoolchildren d'exécuter des expériences en chimie ou physique, d'habitude avec l'excuse qu'il est 'aussi dangereux'. On dit aux étudiants universitaires qu'il n'y a aucune telle chose que le mouvement perpétuel, qui est comme comique avec l'annonce que l'eau n'est pas mouillée. Newton vraiment dit que la gravité est une poussée et pas une force tirante comme indiqué par la mauvaise traduction de son texte original latin. Cette notion incorrecte de gravité est toujours enseignée malgré que beaucoup de gouvernements ont eu des véhicules de trajet d'electrogravitic depuis le début des années 1960, conduites par les signes électromagnétiques juste au-dessous de la fréquence d'infrarouge, en réfutant ce qui doit être la théorie de Newton, d'une manière la plus retentissante. N'importe quel universitaire qui marche de la ligne et reconnaît que l'on enseigne des déchets aux étudiants, est tout de suite attaqué avec tous moyens de possible de le discréditer, se moquer et isoler. L'objectif dans tout cela est de manœuvrer le grand public dans une faible position où ils sont ignorants, sans éducation, ont nourri des informations fausses et ont distrait avec les choses d'aucune importance. Le but ultime est l'esclavage des masses sans eux en se rendant même compte qu'ils sont asservis.

Terrorisme: La façon principale de faire les gens pour renoncer à leurs droits et fait que vous voulez est par la peur. Le livre "1984" (a daté cette voie parce qu'il a été écrit en 1948) explique comment c'est fait. Les ennemis fictifs sont inventés pour faire peur aux gens et les arrêter se plaignant quand les quantités vastes de leur argent sont données aux intérêts matériels sous l'apparence d'être les pas pour les protéger de ce danger imaginé. "La guerre froide" était complètement le faux avec les deux côtés en l'utilisant comme une excuse. L'invasion de plus petits pays n'est jamais, jamais, pour la raison apportée publiquement, mais est toujours pour l'augmentation financière par les gens dans le pouvoir et leurs collègues commerciaux. Les raisons apportées pour ces

invasions sont si ridicules qu'il ne cesse jamais de me stupéfier que le public accepte vraiment et croit ces histoires sauvages. Un des fils de cette tromperie continue menée contre le public est "le terrorisme" faux, souvent renforcé par le "drapeau faux" les attaques pour discréditer les gens tout à fait innocents qui sont censés avoir fait ces attaques. N'importe quelles attaques terroristes réelles sont normalement une réponse aux atrocités commises contre "les terroristes" présumés. Les compagnies commerciales qui passent pour les gouvernements, sont les plus grands terroristes autour de.

Santé: L'industrie de produits pharmaceutiques est une des plus grandes opérations faisant l'argent sur la planète. Il peut vous venir comme un choc, mais ils ne veulent pas guérir les gens. Au lieu de cela ils veulent que les gens continuent à acheter la médication chère aux prix lourdement gonflés. Les traitements de santé à long terme sont leur situation idéale comme cela leur fournit un ruisseau de revenu continu. Plusieurs personnes ont trouvé des cures très efficaces pour le cancer et d'autres maladies sérieuses et ces gens ont reçu le même traitement injustifiable, terrible aussi bien que les inventeurs d'artifices d'énergie libre. L'industrie de produits pharmaceutiques est bien consciente des effets extrêmement favorables d'argent colloïdal, mais ils ne produiront jamais aucun comme ils ne peuvent pas le faire breveter charger des prix hautement gonflés pour cela. Par conséquent, ils ne s'intéressent pas comme leur seul objectif est de faire de l'argent et il ne doit pas sans doute guérir les gens.



et

Les Informations Médicales de Bob Beck.

Feu le Bob Beck y a mis l'accent dans sa conférence vidéo qui peut toujours être disponible à :

http://video.google.com/videoplay?docid=-3383948315844437935&ei=XdqBSruck5_sqAPr28irBq&q=Suppressed+Medical+Discovery%3A+Dr.+Robert+C.+Beck+%28+Cancer%2CAIDS%2C+anything+viral%29#

Voici un extrait de cette conférence:

Depuis les cinq ans derniers je n'ai gaspillé mon propre argent (aucun gouvernement ou financement d'université) dans l'enquête sur une chose qui s'est avérée être la chose la plus remarquable pour toutes les maladies dont j'entendais jamais personnellement et j'ai été dans ce champ depuis environ quarante ans.

J'ai une meule d'Études d'IRB – les rapports de laboratoire de PCR des hôpitaux importants autour des États-Unis et jusqu'à ce que ceux-ci soient reconsidérés de pair publiés, je ne suis pas censé les montrer à quelqu'un qui n'est pas un docteur médical à cause de la confiance patiente.

Maintenant, combien de vous avez lu qu'il n'y a aucune cure pour le SIDA ? C'est un mensonge absolu. Il y a eu une cure exacte tout à fait possible, de 95 % pour VIH et un cancer et un herpès et une hépatite et Epstein-Barr et environ une douzaine d'autres maladies incurables, qui a été inventé le 11 mars 1990 à l'École de médecine d'Albert Einstein à New York par Drs Kelly et Wymans.

Et ce qui est arrivé à cette invention révolutionnaire qui est bien plus importante que la pénicilline, les antibiotiques, n'importe quoi que vous pouvez appeler ? - il a été réprimé. Et pourquoi a ces informations été a différé de vous – les informations que vous pouvez facilement prouver pour vous (ne prenez pas mon mot ici pour n'importe quoi : réglez-le) ? J'ai constaté récemment que la Mafia possède environ 51 % de maisons pharmaceutiques importantes aussi bien que travail de l'autre côté des empreintes avec les médicaments illégaux de l'Amérique Sud et Centrale et la Chine.

Les cartels médicaux dans ce pays (les Etats-Unis) vous chargeront de \$50,000 à \$200,000 si vous avez le cancer terminal et c'est pour la chirurgie et la chimiothérapie et le soin d'hôpital et la radiation.

Considérez un paquet du chewing-gum de Menthe verte de Wrigley. Ce paquet de chewing-gum me coûte un nickel (5 cents ou \$0.05) quand j'étais un jeune homme et j'ai payé \$1.32 pour ce paquet à l'Aéroport de Chicago récemment - \$1.00 pour la gomme plus \$0.32 pour les taxes et la manipulation. Le prix de ce paquet de chewing-gum est chaque centime (cent) qu'il prend pour guérir [et je ne suis pas censé utiliser ce mot comme seulement un docteur peut utiliser le mot 'la cure'] la plupart des maladies connues en Amérique aujourd'hui. Et pourquoi vous n'en avez pas entendu ? – parce que la General Electric, Westinghouse et les autres compagnies font fermer des milliards de dollars dans les Rayons X, les scanners de CHAT et MRIs qui sont loués aux organisations de santé et pour \$1.32 que vous pouvez guérir vous-même sans docteurs, sans produits pharmaceutiques, sans médecines, bien sûr sans chirurgie, bien sûr sans chimiothérapie, sans n'importe quels médicaments, sans n'importe quelles herbes, n'importe quels remèdes d'homéopathie – vous pouvez le faire pour vous et il a été fait.

Les gens continuent à demander "pourquoi je n'en ai pas entendu, pourquoi ne se trouvent présente aucune étude d'hôpital ?". Il y a des centaines d'entre eux. Voici un résultat d'essai : à cette date, l'onze août 1998 ce patient

avait seulement environ 3,063 particules de VIH dans son sang. Mais maintenant, comme cette épreuve se développe, le PCR le trois novembre 1998, (il y a plusieurs mois plus tard), le compte était moins de 1 dans cent, qui signifie que le résultat d'essai était le zéro autant que cette épreuve a été concernée. Nous avons une meule de ces rapports un pied et demi (45 centimètres) profondément, où chacun de ces patients de SIDA complets, chacun bien que certains d'entre eux soient sur les systèmes de soutien de vie ou aient eu besoin des gardiens pour les soulever du lit, ces gens est sans symptôme maintenant. Chacun d'entre eux est en train de travailler en arrière. Pas un d'entre eux a les symptômes de SIDA. Ainsi si vous lisez dans votre journal ['le bénéfice du jeu de base-ball ce samedi sera donné à une recherche d'une cure pour le SIDA'](#) qui est un mensonge absolu.

Il y a et a été, une cure pour le SIDA – tout le SIDA – une cure pour environ 95 % de cancer, une cure de 100 % pour Epstein-Barr, l'hépatite, lupus, d'une cure de 50 % pour l'herpès et j'ai financé ceux-ci de ma propre poche. Je n'ai absolument rien du tout pour la vente. Dieu a été extrêmement bon à moi – je crois que je vais des affaires de mon Père ici et je paie pour cela moi-même et je donne au monde.

Il y a entitled disponible en papier libre "Reprennent Votre Pouvoir" (un lien de téléchargement de web pour cela est <http://www.free-energy-info.tuks.nl/Beck.pdf>) vous n'avez pas besoin des docteurs, les infirmiers, les chiropraticiens, les herbes, les produits pharmaceutiques, la chirurgie. Seulement si vous êtes d'accord avec les solutions politiquement-correctes font vous avez besoin de ces choses que vos voisins ont été selon pour toutes beaucoup de ces générations. Il y avait du papier intitulé "l'Électrification de Sang et la Restauration de Système immun avec les Microcourants – un Prouvé, l'Ébranlement, la Découverte Rapide, Bon marché et Sûre pour les Remises Positives, Contrôlables". Maintenant nous avons constaté que ces informations ont été réprimées. Les docteurs qui l'ont découvert et me laissent vous disent de la découverte : En 1990, ils mettent deux ou trois petits fils de platine dans un plat Petrie qui a contenu le sang humain hautement infecté et l'infection là était très, la très forte dose de VIH qui était par supposition la cause de SIDA. Ils ont constaté que quand ils avaient électrifié ce sang, ne pouvait VIH plus faire partie d'aucuns sites de récepteur dans le sang. Cela signifie que les cellules en bonne santé ne pouvaient pas être infectées par VIH. La seule mention de cette découverte incroyable était dans les Nouvelles de Science le 30 mars 1991, la page 207, 'le Traitement Consternant Proposé pour le SIDA et il répète de comment ces deux docteurs avaient donné un papier de ce dicton de processus, 'les expériences décrites le 14 mars au courant continu de Washington au premier Symposium international à propos des Thérapies de Combinaison, ont montré que les virus choqués ont perdu la capacité de rendre une enzyme essentielle pour leur reproduction et ne pouvaient plus provoquer les cellules blanches au bouquet ensemble – les vrais signes clé d'infection virale.

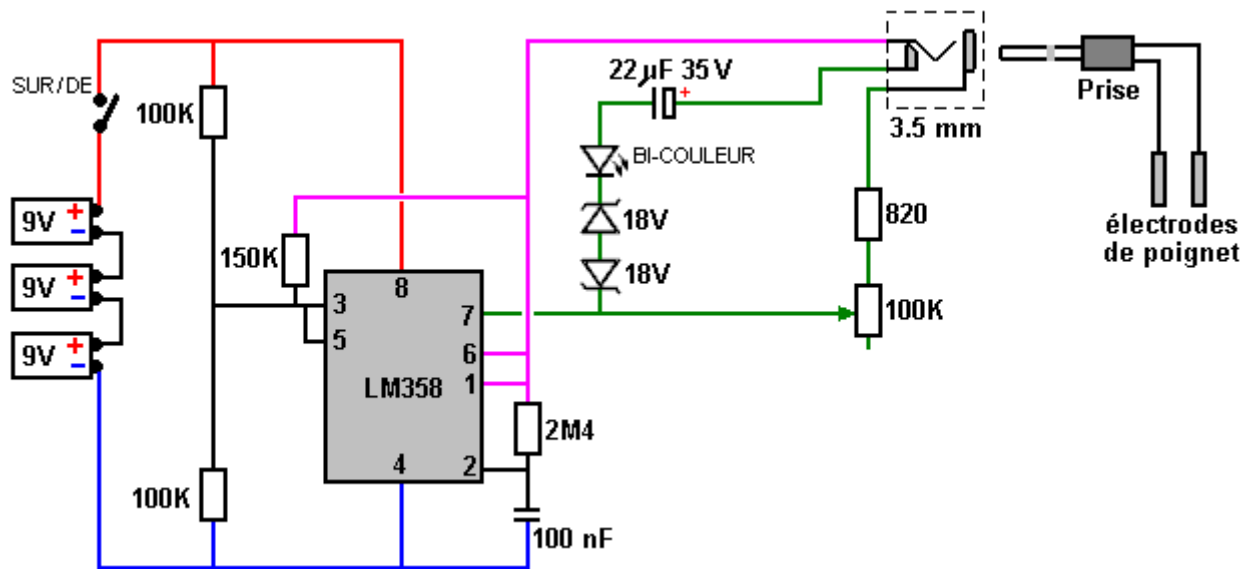
Les seuls papiers que j'ai été en mesure de constater qu'est entré dans la presse américaine étaient des Nouvelles de Science et un article dans fait d'Électrocuter 'de Nouvelles de Longévité le Virus de SIDA. Mais ce qui est arrivé dans l'article de Longévité (qui était le décembre de 1992, la page 14), était que Dr Colley a dit que 'ce sera 15 ans avant que ce processus est prêt pour l'expérimentation humaine'.

Nous l'avons fait, sub-rosa, avec le consentement patient, depuis plus de cinq ans ici et nous avons les résultats d'essai de le prouver. Quand je faisais un cours à une pièce d'environ 800 personnes, un vieil homme de 80 ans s'est levé et a dit 'Bob, j'ai été renvoyé à la maison aujourd'hui, mon cancer avait metastasised durant mon système. On m'a dit d'aller à la maison et faire ma volonté, comme j'avais au maximum, environ deux ou trois semaines pour vivre. Je suis allé à la maison et j'ai fait ma volonté et j'ai vu votre article dans un magazine et je l'ai fait. Je suis maintenant sans tout le cancer. Mes biopsies sont propres, mes scanners de CHAT sont propres. Je suis retourné pour travailler et être un avocat, j'ai dû travailler seize heures par jour pour me remettre au courant sur tout le travail que j'avais manqué pendant que j'étais dans le service de soins intensifs. Maintenant je pousse trois miles par jour' (et il y avait des déchirures renversant son visage).

Nous avons eu des femmes qui ont eu lupus depuis environ dix ans, à peine capables de le faire du canapé devant la télévision à la chambre à coucher. Ils reviennent aux mails maintenant, en gaspillant leur argent, en marchant autour d'et capable de tenir des emplois à plein temps. N'importe lequel d'entre vous connaît-il Linda Wright ? Elle a introduit une analyse de sang propre un jour et a dit que 'mon docteur a dû l'envoyer à deux différents laboratoires – il n'a jamais vu de personne avec le sang propre après que cette personne a eu des lupus'.

Nous avons des douzaines de ces gens et pas un de ces gens est allé chez le docteur pour la cure, à part les gens qui sont sur cette étude de Conseil de Révision Institutionnelle à un hôpital dans la Plage Huntington et la Plage Newport, Californie. Maintenant, le point est, à mon humble opinion et nous pouvons mettre n'importe quoi contre cela parce que nous savons que c'est vrai à ce temps, quand je l'ai d'abord commencé j'ai cru que 'c'est gentil d'intéressants'. J'ai examiné cinq cents choses qui n'ont jamais travaillé, la Machine Répandue n'a jamais travaillé, La Machine d'Holderclarke ne travaille pas, beaucoup, beaucoup, beaucoup de ce travail d'artifices seulement très légèrement et j'ai estimé que 'je suis sur le point d'être trompé de nouveau', j'ai construit des oscillateurs de signe multiple Mucalsky comme vous savez. J'ai construit presque chaque artifice electro-médical depuis que j'ai été à Californie (depuis que la guerre Mondiale Deux a commencé) et ces choses ont travaillé au mieux très légèrement. Mais la chose que vous pouvez construire pour vous, il n'y a rien que vous devez acheter.

Le diagramme de circuit et toutes les instructions pour le construire, sont dans le papier. C'est celui avec lequel j'ai été destiné en 1991 à faire une étude expérimentale et vous pouvez recevoir un kit d'un magasin d'électronique. Je reçois pas un nickel des dizaines de milliers de valeur de dollars de ces kits qu'ils ont vendus.



Il y a une liste de parties sur la page 4 qui vous dit ce qui est nécessaire. Même si vous ne savez pas qu'une résistance est, ou un condensateur est, le comprendre et le mettre sur le comptoir à la Baraque Radio et leur dire de vous donner ce qui est sur la liste. Le prix de détail tout prêt est environ \$50 . Si vous le construisez vous-même il coûtera \$15 à \$20 et cette machine fera non seulement des colloïdes, qui est la médecine la plus puissante connue à l'homme, (qui est pourquoi le FDA l'a supprimé récemment).

SOTA Instruments Inc. Le Canada (1-800-224-0242) construit ces artifices parce que le propriétaire lit l'article dans le magazine de PAS et sa femme avait le syndrome de fatigue chronique et Epstein-Barr si mal qu'elle était non-fonctionnelle. Elle est maintenant en haut et autour d'et est complètement bien aujourd'hui parce que mon mari a construit cette petite boîte pour environ \$15 . La boîte attache sur le bras avec les électrodes placées sur les artères radiales et les artères de cubitus et met une très petite électrification dans le corps qui enlève **tous** les parasites, les virus, le champignon, les microbes, pathogènes – tout dans le sang qui n'appartient pas là et n'était pas là le jour que vous êtes nés, finalement (après que deux ou trois semaines) être neutralisé et débarrassé par votre corps, mort ou vivant par la rate, les reins et le foie. C'est reprisé en excitant, mais quand les hôpitaux ont essayé de le faire breveter, les Etats-Unis Brevet 5,188,738 présenté à Dr Colley le 23 février 1993, décrivent le processus, aussi bien que quatorze autres brevets de l'Harwad MIT, la colonne de la page 1 dit 'à cause de ce problème (le fait qu'il n'y a aucun antibiotique connu ou vaccin pour n'importe laquelle de ces maladies incurables) la présente invention a été conçue pour atténuer n'importe quelles bactéries, le virus (en incluant le SIDA VIH le virus), les parasites et le champignon contenu dans le sang contribué par un donateur, ceux-ci étant rendus inefficace pour infecter une cellule humaine normalement en bonne santé'. Avant que ces revendications ont été acceptées par les examinateurs brevetés, ils ont dû fournir aux examinateurs la preuve massive.

Maintenant il y a eu une cure, une cure connue et il coûte \$1.32 par patient ainsi il n'y a aucun argent dans cela s'ils essaient de vous vendre des thérapies de combinaison pour \$20,000 à \$60,000 par an.

Je recommande fortement que vous recevez le papier comme il contient les endroits d'électrode exacts qui ont été trouvés pour travailler le meilleur et recevoir le courant maximum dans le sang. Il est presque comme si Dieu le Créateur avait fermé l'approche de porte arrière aux problèmes et avec un adversaire comme l'Esprit Saint qui est dans – la Bible dit 'le coup d'oeil dans, pas sans'. Et cette fois, l'adversaire est dans. 'Les étrangers' dans votre sang sont les choses qui maintiennent votre durée de vie en place à soixante-dix ou quatre-vingts ans. Beaucoup, il y a beaucoup de générations, selon les textes sacrés, ils ont vécu pour avoir des centaines d'ans, Solomon, David, Methuselah, etc.

Ainsi nous avons attaqué environ une douzaine de différents manuels médicaux en incluant l'Anatomie de Grey et nous avons publié les taches exactes où vous pouvez accéder au tissu de lymphes où ces germes vont hiberner. Après que vous vous dégagiez et recevez un projet de loi amendé de santé, après trois à cinq ans vous vous réinfecterez quand beaucoup de ces virus qui sont latents, commencez à germer. Et avec ces informations et ce circuit présente sous forme de schéma et ces instructions, nous vous avons littéralement rendus à vous.

Nous allons vous montrer tout cela avant que je pars ici. Ce n'est pas mon opinion plus, nous avons assez de preuve que c'est un exposé des faits et nous pouvons y compter. Si vous êtes trop indolents, trop stupides, trop

électroniquement diminué ou aussi effrayés pour construire votre propre, il y a quarante compagnies connues (et sans doute cent que je ne sais rien de) qui construisent ces choses à plein temps et ils renvoient les rapports les plus remarquables. Je rencontre vraiment ces gens et PAS, je ne reçois pas de nickel de chacun simple de ces compagnies et tout cela les informations sont dans votre papier.

Maintenant ce qui fait nous devons regarder pour ici. Personne n'est mort jamais à ce jour de SIDA. Le saviez-vous ? Ils sont morts des infections opportunistes, la pneumonie, le sarcome de Carcinome, etc. etc. qui peut attaquer et ruiner votre corps quand votre système immunitaire ne peut pas manipuler la charge, en fait on l'appelle 'VIH' (le Virus de Manque immunisé Humain) 'le SIDA' est le Syndrome immunodéficient acquis. Maintenant c'est la seule voie dont je sais, je connais les gens qui ont écrit les livres sur la thérapie d'ozone, je ne mentionnerai pas leurs noms, je connais les docteurs qui utilisent toutes les herbes et les médicaments. J'ai parlé aux gens qui ont travaillé avec Dr David Ho qui était sur la couverture de magazine de Temps de semaine dernière comme le Scientifique de l'Année, qui a découvert que si vous utilisez deux ou trois agents de chimiothérapie en même temps, vous avez un effet de cocktail et il réduit VIH le compte, le compte de PCR dans le sang assommamment. Mais qu'il ne vous a pas dit et je crois que je le lirai qui était aux Temps de Los Angeles le 10 décembre 1996 : "le petit groupe de Médicament cogne VIH en bas, pas dehors". Et une chose fondamentale est arrivée, ils ont pris certains de ces patients qui étaient sur la thérapie de combinaison, qui coûtent à propos \$20,000 à \$60,000 par an, aussitôt qu'ils ont arrêté de prendre ces cocktails, ils ont organisé des comptes énormément élevés dans les millions ou les milliards de comptes de SIDA, comme si ces agents de chimiothérapie, (AZT, DDI, DD5, etc.) avaient maintenu cette charge virale en place dans le sang aussi longtemps qu'ils le prenaient. La minute qu'ils ont arrêté, il a relié et beaucoup de gens étaient d'un œil critique malades et ils ont dû les y remettre tout de suite.

Ainsi dès que vous commencez sur cette thérapie de cocktail, vous êtes coincés avec cela pour la vie, aussi longtemps que vous vivez et comme vous savez de la Conférence de SIDA internationale au Japon l'année dernière, ils ont constaté qu'aucun de ces AZTs n'a etc. prolongé la vie d'un patient de SIDA simple à même un jour. Their est simplement une promesse, ils sont manigancés pour recevoir votre argent pendant qu'ils vous donnent l'espoir. J'ai été battu en haut et bloodied; j'ai été frappé sur le de tête et avais le sang renversant mon visage, par le 'acte de SIDA En haut' David Buller qu'il était cela dirigeait cette croisade à New York en février. Il a appelé l'Hôtel de New-Yorkais et a dit qu'ils incendieraient l'hôtel, donc ils m'ont donné un garde du corps (qui n'était pas autour de là tout le temps) et a dit 'Bob, n'utilisez pas la porte d'entrée, mais faites le tour du revers et utilisez l'entrée de service – ne quittez jamais la porte d'entrée de cet hôtel. Le dernier jour où je me suis trouvé présent et j'ai dû m'épuiser pour recevoir une navette pour me prendre à l'aéroport de New Jersey pour me faire voir, il y avait un gars étant debout de l'autre côté avec un appareil de photo vidéo et un gars qui m'a frappé sur la tête et bloodied moi et je ne l'ai pas poursuivi en bas la rue parce que mes genoux ne sont pas très bons comme je n'ai pas de cartilage dans eux.

Mais quand est la fois dernière que vous m'avez vu Ivan – environ trois ans, il y a quatre ans ? Remarquez-vous n'importe quoi que c'est différent ? J'ai perdu 130 livres – j'ai pesé 290 et j'ai des peintures de moi pour le prouver. Mes cheveux sur le haut étaient plus fins que certains de mes vieux bons copains ici. Aussitôt que je me suis débarrassé des adversaires – les étrangers dans mon sang, mon système immunitaire a commandé et je me suis débarrassé de moitié de livre ou ainsi des parasites que chaque homme, femmes et enfant en Amérique (s'il a plus de quatre jours) portent. Un bébé nouveau-né, après quatre heures a respiré assez d'air pour devenir infecté. Si vous vivez en Amérique, il y a 140 parasites indigènes **connus**. Si vous vivez en Afrique ou tropiques, il y a 500 parasites identifiés et connus et sans doute la moitié de si beaucoup de nouveau qui sont inconnus. Quand nous avons reçu ces parasites de mon corps en portant cet artifice sur mon poignet, une chose stupéfiante est arrivée. J'ai commencé à maigrir comme fou. J'ai pensé 'mon Dieu, ai-je reçu le cancer d'estomac ou dépéris-je avec quelque chose ?'. Non, j'étais dans la meilleure forme que j'étais avant que j'ai commencé.

C'est une théorie : environ 30 % des parasites qui vivent dans les êtres humains et ceux-ci peuvent varier de quatorze pieds (4.27 m) longtemps s'ils sont un ver solitaire en bas à la grandeur microscopique (qui est pourquoi ils doivent utiliser des microscopes pour faire l'analyse de tabouret si vous aimez un chèque), ces parasites mettaient mon appétit. Si vous y pensez depuis une minute, il n'est pas que vous mangez ou combien vous mangez qui a n'importe quoi du tout pour faire avec votre poids. Il est combien de que vous vous mangez le magasin comme le gras parce que les parasites ont changé le P51, le leptin et environ cinq ou six neurotransmetteurs connus dans le hypothalamus pour les nourrir demain. Beaucoup de ces parasites ont coexisté avec les mammifères – les anthropoïdes, les éléphants car vingt millions d'ans et les anthropologues vous diront qu'ils les trouvent chaque fois qu'ils trouvent une carcasse congelée dans les masses de glaces flottantes de glace, ces choses ont eu des parasites pour aussi longtemps que jamais l'homme a été sur la planète. Ces parasites ont appris à vous utiliser comme un repas et ne pas vous tuer parce qu'alors ils vont mourir eux-mêmes, comme ebola qui court c'est le cours dans deux ou trois semaines. Beaucoup de ces virus font cela, mais ces parasites vous tue presque et vous utilise d'un repas de la même façon que nous envoyons le bétail à un grenier de nourriture avant que nous les prenons au marché. Et quand ces parasites ont disparu de mon corps et c'est démontrable par la microscopie de-terrain-sombre, la microscopie contrastée de phase, n'importe quel docteur qui fait cette analyse peut le prouver, vous ne devez pas prendre mon mot pour cela, j'ai perdu tout ce poids et avant

ce temps que j'avais offert la devise liquide de \$10,000 'sous la table' à quelqu'un qui pourrait recevoir ce poids de moi.

J'avais essayé des douzaines de plans de régime. J'avais essayé ceux-ci le repas en conserves les aventures de type de Jenny Craig. J'avais été injecté avec l'urine de jument enceinte. Je sais que certains d'entre vous ont été par les mêmes choses. J'avais pris d'amphétamines juridiques pour contrôler mon appétit ... j'avais essayé tout jusqu'à ce que je me sois presque tué. Et jusqu'à ce que j'aie trouvé la vraie cause de que je crois est environ 30 % des gens qui sont obèses et c'était bien sûr moi, j'ai été terriblement embarrassé pour trouver l'hôtesse de l'air de compagnie aérienne renversant l'allée avec une exoffre de ceinture parce que la ceinture n'irait pas autour de moi. Je ne pouvais pas m'asseoir dans la cabine dans un restaurant parce que je devrais m'asseoir sur une chaise, etc. etc.

La dame à l'arrière de la pièce, Jane avait le cancer inopérable quand je l'ai rencontrée. Elle a dit que "je suis d'accord avec le nettoyage de sang ici et pas la chimiothérapie et la radiation que le docteur avait dite que si je n'ai pas je mourrai sûrement ". Et sa fille Cathy a été outragée parce que sa mère n'a pas fait tout cela la chimiothérapie et a ses cheveux abandonnent ... Maintenant elle est complètement bien. Ses plusieurs derniers physicals – les biopsies et les scanners de CHAT – ont montré pas une petite tache de cancer n'importe où dans son corps. Aucun n'a des douzaines et des douzaines de cancéreux 'terminaux'.

Maintenant, pourquoi travaille-t-il pour le cancer ? Nous sommes partis travailler avec viral et le microbe et les maladies parasites. Quand oncologists à l'Est a commencé à signaler beaucoup, beaucoup, beaucoup de cures de cancer, nous avons dû disposer d'un téléphone la conférence entre environ pour ou cinq d'entre nous. Maintenant qu'est-ce qui arrive vraiment ici ? Je ne le crois pas jusqu'à ce que je voie la preuve médicale. Donc je suppose que vous savez qu'il y a environ trois mois le magazine d'Explorateur a publié un article entitled 'les Remises de Cancer Totales par l'Électrification de Sang combinée avec le Colloïde En argent'. Et cet article de deux pages est réimprimé dans c'est l'intégralité dans le papier que vous devriez emmener à la maison avec vous.

L'Aide sociale ne veut pas que vous viviez si vous finissez être 65. Je suis maintenant la voie devant cela. Je n'agis pas comme cela, mais je suis la voie devant laquelle, je suis au cours de mes années soixante-dises. Le Directeur d'Aide sociale – je ne mentionnerai pas son nom parce qu'il me recueille à l'aéroport quand je suis à Washington et me conduit où je vais – je suis resté dans sa maison – dit 'Bob, nous voulons quelqu'un qui arrive 65 pour être conservé comme le bois de corde dans une vieille à la maison et donné des médicaments de contrôle d'esprit comme le valium et lui permettre de mourir parce que l'Aide sociale est ruinée **maintenant**, ce ne sera pas ruiné dans cinq ans comme c'est ruiné maintenant. Et si vous restituez la santé parfaite à ces gens avec un artifice qui ira dans votre poche de blouse, le marché du travail n'absorbera pas les gens sortants du collège aujourd'hui. Même si McDonalds a une caisse enregistreuse élégante, ils ne peuvent pas ajouter ou soustraire, ils peuvent à peine écrire un paragraphe et vous voulez renvoyer ces gens expérimentés dans le marché du travail ? '. J'ai dit 'l'enfer oui!' J'avais 65 ans il y a presque dix ans.

Un autre problème : cela marche sur les orteils de tous les intérêts matériels. Ils s'attendent faire des centaines de milliers de dollars de vous : les organisations d'Administration de Santé, les compagnies d'assurance, les hôpitaux, ... si vous possédez un bateau que la chose est écrite dans le budget de l'entrepreneur de bateau là-bas dans San Pedro. Ces gens médicaux s'attendent vous voir entrer là plus tard et gaspiller beaucoup d'argent, mais si vous le faites pour vous, vous vous rétablirez. Il y a dix-sept d'entre nous dont je sais et je connais seize d'entre eux personnellement, qui ce jour-ci ont le sang immortel. Maintenant c'est une revendication assez dramatique, permettez-moi si de vous dire que cela signifie. Vers la fin d'année dernière, il y avait un champ sombre microscopist 'Mike', vous savez son nom, il est le monde réputé, il est le type qui entraîne des docteurs partout dans le monde comment utiliser ce type de technologie pour le travail diagnostique. Il a invité un type à entrer qui avait été sur un de ces artifices depuis environ six mois et il a dit que 'regardons votre sang', donc il a piqué son doigt, a mis cette goutte de sang dans un toboggan de microscope et l'a regardé. Et il a dit que 'vous n'avez pas de fatras de base dans votre sang'. Évidemment, ils ne pouvaient pas voir des virus comme c'était un microscope clair avec un grossissement d'environ trois mille fois, en-arrière-lumineuses. Il a dit 'juste une minute – je dois avoir fait quelque chose qui ne vas pas', donc il a collé un autre doigt, alors il est allé au lobe de l'oreille et a fait un toboggan et a dit 'qu'avez-vous fait ? quelq'un qui me venait jamais, l'homme, la femme ou l'enfant, dans les treize ans derniers, vous pouvez voir les parasites, beaucoup de germes, microbes et bactéries nageant autour de dans le sang mais vous n'avez aucun du tout. Le patient a dit qu'il avait été sur l'appareil de nettoyage de sang donc Dr Mike a dit 'me donnent certains d'entre ceux, je dois les évaluer sur certains de mes patients – je ne vous crois pas'. Il a fait et ils ont travaillé.

Maintenant, à Colorado, le sang est considéré 'le ' gaspillage inutilisé toxique ou le hasardeux. Il doit être ramassé et disposé par l'incinération par les gens d'évacuation des déchets toxiques inscrits. Dr Mike avait lancé ces trois ou quatre toboggans dans une boîte au-dessous de sa table de laboratoire. Il a regardé en bas cette boîte environ vingt-sept jours ensuite et a vérifié les toboggans de nouveau sous le microscope. Ce sang était toujours vivant. La demi-vie de sang humain sur un toboggan de microscope décacheté est entre deux et demie à maximum de

quatre jours. Vingt-sept jours avaient passé et les cellules rouges nageaient dans le plasma exactement le même comme la minute il avait tiré ce sang. Il n'avait pas crenated (a dentelé autour du bord) – une réaction fibrin n'était pas survenue bien qu'il se soit évaporé autour des bords. Maintenant arrivons au point. Un mois d'après qui, qui est il y a environ cinquante et un jours plus tard, ces toboggans n'avaient pas encore été ramassés pour la disposition, donc Mike les a vérifiés de nouveau. Le sang avait 'tourné autour des chariots : il y avait environ un moitié une tache de millimètre dans le milieu où les cellules ne s'étaient pas évaporées et étaient toujours vivantes.

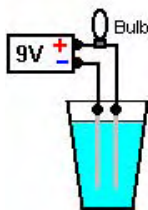
Les gens dans sa pratique qui avaient été évalués sur avec les produits de nettoyage de sang ont maintenant reçu le sang immortel. Maintenant, que signifie-t-il ? Si 'l'adversaire est dans' il ne pourrait pas être un homme avec une queue rouge et des cornes là-bas quelque part avec le numéro 666. De même que l'Esprit Saint habite dans ce temple, pouvait ainsi l'adversaire, au moins les étrangers qui ont été impliqués avec nous sur beaucoup, beaucoup de lunes sont dans là et vous pouvez les voir si vous allez à un champ sombre microscopist, si vous vous débarrassez de ceux, qui sait qu'est-ce qui va arriver ? Ce qui m'est arrivé. J'étais si gros que j'étais dans un fauteuil roulant et j'avais été renoncé pour mort. Les docteurs qui sont venus pour me voir, les amis miens qui étaient des Docteurs Médicaux qui n'avaient pas fait d'appel de maison dans Beverley Hills dans trente ans, se ramenaient à mon appartement en disant 'Bob, vous feriez mieux de vous débarrasser que vous avez – vous ne marcherez jamais de nouveau. On m'a donné tant d'épreuves. J'ai apporté à Dr Alexander Everett de Washington, a payé sa voie, l'a présenté dans l'hôtel de Lion Rouge. Il m'a travaillé jusqu'à ce qu'il ait dit 'Bob, je devrai retourner maintenant, il n'y a rien que quelqu'un peut faire pour vous'. Et j'étais dans un fauteuil roulant, mais je suis sûr comme l'enfer non mort! Tout travaille bien de nouveau.

Ma tension quand je l'ai commencé a fait en moyenne 219 plus de 190 et était le diabétique de ligne de séparation avec le glucide 425 à 475. Aujourd'hui ma tension est 130 à 140 plus de 70 à 75 et après juste trois semaines auxquelles mon glucide était tombé 150, qui a en ce temps-là été considéré normal.

Donc je dois ici partager ces informations avec vous. Je n'ai rien pour la vente. Il y a les gens qui vendent des choses, je ne suis pas un d'entre eux. La partie de cela est parce que je crois que le travail de Dieu devrait être donné librement. Je m'attends recevoir ma récompense ailleurs si je ne reviens pas à cette planète de tentative pénible. J'en ai beaucoup de théories et aussi l'Administration de Médicaments et de la Nourriture est venue à ma porte avec les fusils tirés à trois heures du matin. J'ai été battu en haut par les gens soutenant les maisons pharmaceutiques qui ne veut pas de cure de \$1.32 pour le SIDA.

Bob parle aussi de son utilisation d'argent colloïdal, (un document sur lequel peut être téléchargé en utilisant ce lien de téléchargement <http://www.free-energy-info.tuks.nl/Silver.pdf>) bien que la méthode de Bob pour la production semble plus simple. Il dit :

C'est un verre d'eau que je suis sortie de la cuisine. J'ai pris une batterie de 9 volts simple et ai mis un peu "de grain de blé" le bulbe (6 à 12 volts 55 milliamp) en série avec la batterie et ces deux fils en argent. Il n'y a aucun germe connu, bactéries ou microbe qui peut survivre à que je suis sur le point de faire en ce moment. Je vais mettre ces deux fils en argent dans ce verre d'eau, environ moitié de pouce (12 millimètres) à part et les quitter là depuis environ trois minutes. C'est tout ce qu'il prend. C'est de l'eau de robinet et vous pouvez faire ce colloïde en argent pour environ un dixième d'un cent par gallon et c'est la médecine la plus puissante connue à l'homme. Après trois minutes Bob remue le colloïde avec un couteau de plastique et manifeste comment un rayon laser réfléchit des particules microscopiques d'argent suspendu dans l'eau et boit ensuite de l'eau. Bob boit deux ou trois lunettes de colloïde chaque jour. Le colloïde vous empêche le contrat les infections secondaires pendant les trois premières semaines pendant que vous vous rétablissez avec le processus d'électrification de sang.



Finance: L'argent a seulement de la valeur quand soutenu par quelque chose de valeur. Le plus grand achat que la plupart des personnes font achète une propriété. C'est souvent fait en sortant un emprunt-logement avec une

institution financière comme une banque ou une Société de crédit immobilier. Pour cela, la plupart des personnes signent un accord d'emprunt-logement avec la banque, en acceptant de rembourser la quantité d'emprunt-logement plus une grande quantité d'intérêt, généralement pour la durée de beaucoup d'années. Si vous n'êtes pas viables sur les remboursements, d'une manière caractéristique après que beaucoup d'années de paiements, la banque prend votre propriété et le vend pour gagner autant d'argent comme ils peuvent. Que l'on ne vous dit pas est que l'accord d'emprunt-logement est un contrat et aucun contrat n'est valide à moins que quelque chose de valeur ne soit offerte par les deux fêtes et la divulgation complète de toutes les circonstances est faite. La banque n'offre rien de valeur comme il invente juste de l'argent, en le créant de l'air fin et sans n'importe quel soutien de quelque chose de valeur. Les règlements de banque défendent vraiment à la banque de prêter de l'argent déposé par c'est des membres, donc une banque ne peut pas juridiquement entrer dans un tel accord d'emprunt-logement soutenu par les fonds déposés avec cela. De plus, aucun contrat n'est valide à moins qu'il n'y ait de la "encre mouillée" la signature par les deux fêtes et une signature d'encre mouillée peut seulement être faite par un humain. Une banque ne peut pas faire une signature d'encre mouillée, autre individu ne peut signer non plus un contrat de la part de quelqu'un d'autre, donc, aucun accord d'emprunt-logement n'est vraiment valide dans la loi. Aussi, la banque pendant conscience de cela et ne vous précisant pas le créancier hypothécaire, est dans l'infraction de la "divulgation complète" l'exigence d'un contrat, qui est assez pour infirmer le contrat en tout cas. Donc, si une banque essaie de prendre votre propriété en l'absence des paiements, ils agissent illégalement et n'ont pas le droit pour faire ainsi. Ils y échappent d'habitude, parce que la plupart des personnes ne sont pas conscientes des faits réels impliqués.

Les Mass-média: On s'attend à ce que vous croyiez que les mass-média sont une source d'information honnête et impartiale. La réalité consiste en ce que toutes les issues de mass-média principales sont possédées par juste quelques-uns, les individus très riches et leur objectif **n'est pas** de fournir de reportages impartiaux. Il semble qu'ils ont trois objectifs principaux.

Premier, ils veulent faire de l'argent et les reportages objectifs et véridiques n'aident pas nécessairement vers ce but. Vous ne constaterez jamais, jamais, que de reportages honnêtes de n'importe quoi fasse avec l'énergie libre ou autre chose positive que les individus peuvent faire pour eux. Par exemple, "si un rapport" est fait sur disent, un booster hydroxy pour améliorer mpg et réduire des émissions malfaisantes radicalement, il sera arrangé que les résultats présumés montrent que ceux-ci la chose ne valent pas la peine. Le contraste qu'avec la réalité que Dr Scott Cramton peut utiliser du gaz hydroxy pour réduire l'exigence du combustible de n'importe quel moteur diesel d'au moins 60 %. Peu importe comment vous essayez, aucune issue de nouvelles importante n'ira faire chaque rapport les faits honnêtes comme cela pourrait nuire au ruisseau de revenu excessif des compagnies pétrolières.

Deuxième, ils veulent produire si beaucoup de peur et inquiétude que possible parce que l'action qu'au cours d'une période prolongée, fait la personne moyenne être plus responsable du fait de faire diminuer leurs libertés eux. Il facilite l'introduction de surveillance sur chacun, les papiers d'identité (l'acte de naissance, le permis de conduire, le passeport, le nombre d'aide sociale, en votant le registre, le record de Recensement national, etc. – très beaucoup dans le style d'occupation Nazi), en allant à la guerre avec les pays qui ne vous ont jamais fait du mal, en considérant les gens pour être déshonorants juste sur la base de leur nationalité, et d'autres de ce genre Essayez de compter les articles ont annoncé dans les nouvelles quotidiennes qui sont négatifs – les meurtres, les attaques, la malhonnêteté, les morts par les accidents, les morts par les désastres naturels, les enlèvements, le piratage, la violence, le dommage de l'environnement, etc. et sont comparables ce nombre au compte de choses positives a annoncé sur - les événements heureux, les actes de gentillesse, aventures réussies, etc. et voir ce qui vous rationne arrivent, jour après jour, après le jour. C'est non seulement des ventes étant promues parce que les gens aiment lire du désastre. Au lieu de cela c'est une politique délibérée, à long terme de guerre psychologique contre les gens ordinaires.

Tiers, ils détournent délibérément l'attention des gens loin de n'importe quoi d'importance réelle en promouvant et en encourageant l'intérêt excessif pour les choses d'aucune importance. Il y a un délibéré dumbing-en-bas de presque tous les programmes de Télévision dans le Royaume-Uni, la promotion de jeux vidéos excessivement violents, la promotion de bagatelles comme les célébrités et leurs activités, le fait d'être au régime, les potins, la mode et d'autres thèmes hors de propos. Ils veulent que vous prêtiez toute votre attention à ces choses et pas préavis ce qui continue vraiment tous autour de vous.

Les Commentaires de Joseph H. Cater.

Joseph H. Cater a produit un livre intitulé "Ultimate Reality" qui est presque impossible d'acheter à n'importe quel niveau des prix raisonnable. Dans cela, il montre beaucoup de choses qu'il soutient avec la forte évidence. Ces choses semblent l'ébranlement parce qu'et seulement parce que, le présent système éducatif nous encourage délibérément à croire des choses qui sont clairement pas vraies. Les livres de Google ont une copie partielle de le "The Ultimate Reality" à:

<http://books.google.com/books?id=ySsNiCPUPecC&printsec=frontcover&dq=the+ultimate+reality+cater&cd=1#v=onepage&q&f=false>

Les choses que les états de Joseph Cater sont si inhabituels qu'il serait facile de l'écrire en vitesse comme un fanatique. Pourtant, il appuie qu'il dit, avec un corps considérable d'évidence réaliste qui rend très difficile d'ignorer qu'il dit, malgré que la plupart de ses conclusions contredisent catégoriquement que l'on nous a enseigné d'un premier âge et acceptez ainsi comme étant la réalité. Si vraiment vous acceptez qu'il dit est à la hauteur entièrement de vous, mais c'est difficile pour une personne honnête de rejeter sa présentation de la main.

Il avance un fort cas pour là être un programme délibéré d'information incorrecte scientifique et de suppression visée à la sauvegarde du grand public complètement ignorant quant aux réalités physiques réelles du système solaire et de l'univers en général et par conséquent, la réalité est très loin de la conception populaire. La description de M. Cater de question fournit des explications raisonnées d'une gamme entière d'anomalies que la science conventionnelle ne peut pas adéquatement expliquer et il cite de nombreuses expériences qui fournissent l'évidence ferme ce qui qu'il dit a une base substantielle en fait.

Voici un résumé très bref d'un peu de qu'il dit dans son livre "The Ultimate Reality":

Le plus grand facteur simple est dans la théorie erronée de particules subatomiques. M. Cater déclare que la réalité est vraiment beaucoup plus simple que la théorie conventionnelle suggère. L'univers est rempli d'une gamme de particules énergiques qu'il décrit comme "plus haut les éthers d'ordre" et "ordonnent plus bas des éthers". Ces particules d'éther sont dans le mouvement au hasard continu à de différentes fréquences et ils produisent un certain nombre de différentes sortes de particules composites en incluant "des électrons Durs" (avec lequel nous sommes déjà familiers) et "les électrons Mous" qui ont des propriétés radicalement différentes. Les électrons mous peuvent tirer des électrons durs dans eux, en masquant les propriétés de ces électrons durs. Les combinaisons de particules d'éther forment des photons et toute la question est composée des photons et de ces particules d'éther.

Les forces opérationnelles qui gouvernent toute la question dans l'univers sont la force seulement électrostatique et la force magnétique et les actions des deux d'entre eux-ci sont modifiées par beaucoup de différentes combinaisons des deux types d'électron. Comme la lumière est composée des photons et comme ils communiquent avec les deux types d'électrons, beaucoup de faits scientifiques observés ont causé des déductions entièrement incorrectes. M. Cater indique que le Nouvel Ordre Mondial "l'élite" encourage soigneusement et soutient ces conclusions fausses, réprime des informations et change physiquement des observations avant qu'ils atteignent le public. M. Cater montre un certain nombre de cas où la modification de données n'a pas été suffisante de réprimer les faits.

Il n'est pas possible de mentionner tous les points que M. Cater fait, ainsi comprenez s'il vous plaît que la chose suivante est seulement une sélection mineure d'un tout cohésif et d'une grande partie de l'évidence de soutien qu'il fournit dans son livre est omis ici.

M. Cater dit :

1. La théorie actuelle de gravité est incorrecte complètement et la gravité est provoquée par une composante du spectre électromagnétique d'environ un trillion de cycles par seconde (0.3 à la longueur d'onde de 4.3 millimètres; trouvé au-dessus du radar et au-dessous de la région infrarouge). La théorie de gravité avancée par monsieur Isaac Newton ne représente pas **la quantité** de déviation de bob verticale près d'une montagne. Un astéroïde aussi petit que 150 miles dans le diamètre, peut avoir une gravité de surface du même comme la Terre et quelques astéroïdes ont des lunes de leur propre fait de décrire une orbite autour d'eux. Ce serait impossible si le Newton était juste.

À la suite de la cause réelle de gravité, notre Lune a une beaucoup plus haute gravité de surface qu'a été attendu, (et par conséquent, une atmosphère sérieuse). NASA avait un problème important avec le palier lunaire de 1969 parce que si les faits réels sont devenus connus, donc il démontrerait qu'une section importante de physique, comme il est actuellement présenté, est incorrecte et ils veulent garder des choses exactement comme ils sont à présent. La Lune, en commun avec la plupart des planètes, n'est pas solide. Quand la partie de lander lunaire a été laissée en arrière sur la surface de la Lune, un détecteur sismique quitté sur la surface a montré que la Lune a vibré comme une cloche depuis environ une heure ensuite. Ce ne serait pas arrivé si la Lune était solide.

Il y a l'évidence très claire que NASA a censuré l'Atterrissage sur la lune très lourdement, mais leurs essais de la suppression ont été détériorés et quelques baguettes évidentes existent. Par exemple, NASA a réclamé que les costumes spatiaux des astronautes ont pesé 185 livres quand sur la Terre. Les photographies existent, en montrant un astronaute se penchant à reculons et récupérant ensuite sa balance. Ce serait une impossibilité physique même sous la gravité réduite et cela implique que "systèmes" de soutien de vie étaient vraiment vides et pas nécessaires parce qu'il y a une atmosphère. La haute gravité de surface est aussi vue quand les astronautes ont couru. Même la version en bas ralentie libérée par la NASA ne peut pas dissimuler la longueur des pas et de la hauteur de la terre qui sont le même comme ils seraient sur la Terre.

Si la Lune avait une sixième de la gravité de la Terre comme est réclamé par la science conventionnelle, donc le point à laquelle la gravitation des balances de Terre cette de la Lune serait environ 22,000 miles de la Lune. Le Britannica d'Encyclopédie expose cette distance comme étant environ 40,000 miles, qui approuve d'autres sources différentes. Cela pourrait seulement être ainsi si la gravité de surface de la Lune était beaucoup plus haute que le présumé sixième de la gravité de Terre.

Dans plus qu'une occasion, un astronaute Apollo a trébuché et a fait fiasco. Sous une sixième gravité, cela n'arriverait pas juste, surtout avec la crise et l'astronaute actif. Aussi, le véhicule de rôdeur utilisé dans les paliers derniers a duré 10', 7.5' large et 4'high avec 32" roues de diamètre. Le poids de Terre était 460 livres et sous une sixième gravité, qui serait seulement 75 livres, mais les astronautes avaient la grande difficulté le déchargeant du module lunaire. Les ingénieurs sur la Terre avaient déjà déterminé que pour opérer sous une sixième gravité, le rôdeur devrait durer 20' et avoir un 20' pas. Avec un poids chargé de terre de 1,600 livres, il aurait besoin d'un rayon tournant de bien plus de 80' pour éviter de se renverser à 10 miles à l'heure ou plus de 20' à 5 miles à l'heure et à collines raides descendant ne seraient pas possibles sans problèmes importants. Mais, les astronautes sont vraiment descendus des collines raides et ils ont fait des tours très pointus à la vitesse maximale.

Une des photographies rapportées par l'Apollo 12 voyage, a montré à un astronaute portant des instruments s'accrochant d'un bar. Les instruments avaient un Poids de terre de 190 livres, par supposition 31 livres sur la Lune, mais le fait d'incliner prononcé du bar n'auraient pas été provoquées de juste 30 livres.

Pendant les premiers voyages de Lune, les astronautes ont déclaré que quand ils ont quitté l'atmosphère, les étoiles n'étaient pas visibles. C'est intelligible comme l'atmosphère disperse la lumière des étoiles, les étoiles rendantes semblent plus grandes et donc devient visibles à l'oeil nu. À l'extérieur de l'atmosphère, là n'est pas se dispersant et les étoiles sont trop petites pour être vues sans un télescope. Sur l'Apollo 11 voyage, peu de temps avant l'atteinte de la Lune, Collins a exposé "Maintenant que nous sommes en mesure de voir des débuts de nouveau et reconnaître des constellations pour la première fois sur le voyage. Le ciel complet d'étoiles ... cela semble que ce soit le côté nocturne sur la Terre". Cela démontre que la Lune fait provoquer une atmosphère significative par la beaucoup plus haute gravité qu'un sixième cette de Terre, bien que la réfraction de lumière par cette atmosphère soit moins que la réfraction provoquée par l'atmosphère de Terre.

M. Cater montre que NASA est bien consciente de la nature réelle de gravité et avait des trajets d'electrogravitic longtemps avant le coup 1969 de Lune. Pas seulement que, mais en raison du fait que la Lune est plus grande qu'actuellement cru, davantage loin et le fait de posséder une plus haute gravité de surface, que le pouvoir de fusée eu recours pendant le vol a été complété par un trajet d'electrogravitic. N'importe quelle personne honnête qui a étudié l'évidence est bien consciente qu'il y a beaucoup d'artisanat avec les trajets d'electrogravitic et la plupart d'entre ceux-ci vus dans les soixante ans derniers, sont artificiels. (Tous les gouvernements sont très intelligents pour réprimer ces informations comme les limites nationales ne pouvaient pas être maintenues si les véhicules de trajet d'electrogravitic étaient disponibles pour le public).

2. La relativité, proposée par Albert Einstein, n'est pas correcte et M. Cater passe quelque temps en démontrant que la relativité est incorrecte. Avant Einstein, la Théorie de Signe Transversale de lumière a été universellement acceptée. Les signes ne peuvent pas exister sans un médium qui vibre dans une manière de les transmettre. Donc, "l'éther" qui pénètre dans tout l'univers a été accepté. L'expérience de Michelson-Morley a été montée pour l'évaluer. Un rayon de lumière a été déchiré en deux parties qui ont été faites pour traverser de différents sentiers de longueur égale. Le mouvement de la Terre par l'éther devrait alors faire les rayons recombinaison montrer des dessins de diffraction. Ils n'ont pas fait. Il ne s'est produit à personne que si la lumière a été retardée en traversant l'éther, donc les corps comme les planètes seraient sérieusement retardés par leur passage par cela et ralentiraient et s'arrêteraient. Cette expérience a aussi donné lieu à l'idée ridicule que la vitesse de lumière est un constant, malgré le fait célèbre que la vitesse de lumière par l'eau est seulement 75 % la vitesse de lumière par l'espace. Il a été aussi proposé que la vitesse et la direction de mouvement d'un observateur n'aient pas eu d'importance, que le temps ralentit sur un système mouvant, qu'un corps raccourcira dans la direction du mouvement et que la masse d'un corps augmentera les plus vite ces mouvements de corps. Ceux-ci sont des suggestions ridicules. Le réputé $E = mc^2$ l'équation a été vraiment tirée des équations Lorentz en 1903, deux ans avant qu'Einstein est entré dans l'acte.

Les physiciens soutiennent que les accélérateurs de particule démontrent l'augmentation de masse avec la vitesse. Ce n'est pas le cas et les expériences démontrent vraiment un principe très important qui fournit une meilleure compréhension de beaucoup de phénomènes physiques. C'est un fait établi qu'un champ magnétique se développe autour d'un corps chargé quand il est donné une vitesse. D'où le champ magnétique est-il venu ? Dans l'accélérateur de particule, comme les particules ont accéléré, les champs magnétiques développés autour d'eux. Comme l'énergie totale du système reste constante, le champ magnétique doit s'être développé à la charge du champ électrostatique - la transformation d'une sorte d'énergie dans une autre sorte. Cette conversion de repousser les charges électrostatiques aux champs magnétiques provoque les particules au bouquet ensemble,

en donnant l'impression fautive d'une augmentation dans la masse. De plus, comme les diminutions composantes électrostatiques presque auquel le zéro, la force accélérante diminue près du zéro aussi, en donnant l'impression fautive qu'un corps matériel ne peut pas voyager plus vite que la vitesse de lumière. La réalité consiste en ce que les corps peuvent voyager plusieurs fois la vitesse de lumière.

Selon général Relativity, un champ gravitationnel aura tendance à ralentir le courant du temps et plus fort le champ gravitationnel, plus marqué l'effet. Il a été constaté que le Césium trafique le compteur dirigé plus vite à de hautes élévations qu'ils font au niveau du sol. Cela a été pris comme une preuve de la validité des idées d'Einstein. La concentration de particules molles est plus haute près de la terre qu'à de hautes élévations et cela rend des horloges dirigées plus vite à de hautes élévations. Quant à la vitesse de lumière pas selon la vitesse de c'est la source, l'expérience de Sagnac de 1913 fournit la preuve directe que la vitesse observée de lumière dépend de la vitesse de c'est la source, en réfutant la Relativité. M. Cater fournit des démonstrations étendues (aussi bien que d'autres gens) que les déductions d'Einstein ne sont pas correctes.

3. Il est clair que la gravité est responsable des marées, mais l'explication standard est entièrement insuffisante, en étant fondé en supposant que les effets gravitationnels aient la pénétration illimitée. Autrement dit, la seule atténuation en traversant la question est en raison de la loi carrée inverse, qui serait vraiment une violation de la loi de conservation d'énergie.

Il est bien connu qu'un corps ne peut pas être donné une accélération quant à un autre corps si les deux corps connaissent la même accélération. Il suit alors que puisque de grands espaces d'eau sont accélérés quant à la Terre pour provoquer des marées, l'eau est le fait de connaître une différente accélération que la Terre en masse, autrement, il n'y aurait aucun mouvement de marée d'eau à travers la surface de la Terre. La supposition que la gravité a des problèmes de causes de pénétration illimités en représentant des mouvements de marée. Puisque les distances entre le Soleil et la Terre et la Lune et la Terre sont grandes en comparaison du diamètre de la Terre, toutes les parties de la Terre connaîtront presque la même attraction gravitationnelle de ces corps externes si la gravité a la pénétration illimitée. Les marées hautes ont tendance à se produire quand la Lune est à c'est le zénith, tant directement au-dessous de la Lune que **simultanément**, sur le côté opposé de la Terre.

L'orbite de la Terre est inclinée à l'Équateur par 28 degrés et donc la Lune n'est le nord jamais de plus ou le Sud que 28 degrés. Selon la théorie de Newton, les plus hautes marées devraient se produire près de l'Équateur mais la réalité consiste en ce que les plus hautes marées sont connues beaucoup davantage loin de l'Équateur, tant au Nord qu'au Sud de cela. M. Cater fournit une discussion détaillée de ces effets, en démontrant que le concept de Newton de gravité est incorrect.

4. Il est entré dans l'usage général que l'énergie, dans n'importe quelle forme, coule d'un plus haut potentiel à un plus bas. La loi de redistribution d'énergie déclare que quand l'énergie électromagnétique radiuse communique avec la question, la radiation s'ensuivant en masse, a d'une fréquence plus basse que la lumière originale. C'est pourquoi les températures aux élévations plus basses sont généralement plus hautes que ceux à de plus hautes élévations, comme la lumière du soleil traversant l'air passe aux fréquences plus basses en incluant infrarouge qui active le mouvement thermal d'atomes et de molécules, en produisant ainsi la chaleur. N'importe quelle unité dynamique est moins active en masse, que les parties individuelles le comprenant. Les plus hauts éthers se composent des particules plus petites, plus actives pendant que les éthers plus bas sont composés des particules grandes, plus complexes et par conséquent moins actives. Les deux éthers occupent le même espace 3 dimensionnelle (qui est le seul espace qu'il y a).

Quand la lumière d'une bande de fréquences donnée est produite, seulement les éthers associés à cette lumière sont directement activés. Les photons clairs sont composés des combinaisons de particules d'éther. Les photons se combinent pour former les particules pénétrantes qui accompagnent cette lumière. Les particules composées de la lumière dans les bandes de fréquences plus basses sont des particules "molles" appelées pendant que ceux-là ont fréquenté des rayons gamma et ci-dessus sont des particules "dures" appelées.

Les particules molles plus pénètrent que les photons dont ils sont faits, parce que, à la différence des plus grandes particules molles, les photons ont une relativement grande région de surface dans la proportion à leur masse. Les particules molles et les électrons particulièrement mous, jouent un rôle essentiel dans tous les processus de vie et dans d'autres réactions chimiques. L'énergie ou l'intensité de terrain d'et autour des plus hautes particules d'éther sont plus grands que ce des éthers plus bas. Le diamètre d'une particule est de façon inversement proportionnelle proportionnel à la fréquence moyenne de c'est la lumière constituante.

5. Les énergies rayonnées du Soleil sont constamment transformées dans les fréquences jamais plus basses comme ils pénètrent dans la Terre. Dans cette manière, presque tout l'original ultraviolet est transformé dans la radiation de fréquence plus basse au moment où il pénètre la coquille de la Terre. C'est la transformation d'un peu de radiation du Soleil dans le fait d'inciter gravité la radiation qui tient la Terre et les autres planètes dans l'orbite autour du Soleil et donner l'illusion que le Soleil a gravité de Terre d'environ trente temps. Il devrait être dit en passant que les particules molles pénètrent la question solide plus sans hésiter que les particules dures qui sont,

évidemment, une partie intégrale de question.

Toute la question rayonne constamment des particules molles de beaucoup de différentes sortes en raison des actions réciproques des particules fondamentales. Ces particules rayonnées subissent un effet de transformation, selon la loi de transformation, en traversant de grandes concentrations de question. Quand cela se produit, un peu de radiation est transformée dans le fait d'inciter gravité la radiation. C'est la source d'un peu de gravité de surface tant de la Terre que de la Lune. Le plus grand facteur de contribution à la gravité de Terre et de Lune est la transformation de radiation provenant de l'agitation thermique d'atomes et de molécules. Les particules provenant de cette activité sont composées des photons de fréquence plus basse. Une telle radiation est plus sans hésiter transformée dans le fait d'inciter gravité la radiation parce que c'est plus proche à cette bande de fréquence pour commencer. Une portion significative de cette radiation, en créant des miles au-dessous de la surface, est convertie en énergies produisant gravité au moment où il atteint la surface. La plupart de la radiation de gravité de la Terre et de la Lune est créée à cinquante miles les plus élevés de leurs croûtes. Au-dessous de ce niveau, une grande partie de l'énergie du Soleil a été transformée dans les particules plus molles et que la matière de la Terre et de la Lune est pénétrée avec eux.

Cet écran de particules mou de la radiation de gravité plus efficacement que la question solide. C'est parce que les éthers auxquels ils sont associés, sont plus proches dans la fréquence à la bande de radiation de gravité. Cela explique pourquoi la gravité de Lune est presque égale à la gravité de Terre. En même temps, il est clair pourquoi l'Expérience de Cavendish pour déterminer le soi-disant "gravitationnel constant" induisait en erreur - il n'y avait pas assez de matière dans les corps utilisés dans l'expérience pour produire n'importe quelle transformation de radiation. Les effets gravitationnels produits par les corps étaient dus entièrement à l'agitation thermique des molécules, sans n'importe quelle transformation de radiation. L'agitation thermique de molécules produit infrarouge et seulement une portion infinitésimale de cette radiation est dans la bande de fréquences produisant gravité. Cette "gravité constante" plus l'idée de pénétration de gravité illimitée, exige aux scientifiques de supposer que la Terre a une masse gigantesque et un fer évident quatre mille miles dans le diamètre.

Il est significatif que certaines des Expériences de Cavendish ont indiqué que les effets de gravité variaient avec la température. Quand la grande sphère a utilisé l'ion les expériences ont été chauffées, la plus petite sphère avait une plus grande tendance de bouger vers la plus grande sphère. Quand la plus grande sphère a été rafraîchie, la plus petite sphère s'est éloignée. C'a été trouvé des justifications comme étant provoqué par les courants de convection bien qu'ils aient manqué d'expliquer comment les courants de convection pourraient produire un tel effet. Un compte détaillé de cela peut être trouvé dans la 11ème édition de le *Encyclopaedia Britannica* dans la section intitulée "la Gravité". (S'ils ont estimé que les courants d'air déformaient les résultats, alors l'expérience devrait avoir été répétée à l'intérieur d'une boîte qui a fait enlever l'air).

Comme mentionné auparavant, la question produit radiations infrarouges qui sont partiellement transformés dans la gravité radiations. En cas des massifs montagneux, il n'y a pas assez de question pour transformer des portions significatives d'un tel radiations dans la gravité radiations. Une grande partie de la radiation s'échappera des hauts et des pentes des montagnes avant qu'ils peuvent être transformés, puisque leurs hauteurs moyennes sont généralement petites comparé à leurs dimensions horizontales. La gravité radiations produit profondément dans l'intérieur des montagnes est partiellement dispersée par la masse recouvrante. C'est la cause de la prune le mystère de bob qui est une source d'énervement aux physiciens conventionnels parce que bob verticale n'est pas tirée vers les montagnes à la mesure demandée selon les lois Newtonian.

Un autre problème est que, en comparaison du Soleil, la Terre rayonne seulement d'une quantité infinitésimale de radiation par unité de région de surface mais il est en mesure de garder la Lune c'est l'orbite autour de la Terre. Même en tenant compte de la radiation infrarouge passant de la Terre à la Lune et passant à la radiation gravitationnelle supplémentaire là, il ne serait pas toujours assez pour garder la Lune dans l'orbite à moins que la Lune ne soit creuse et ait une coquille pas plus de cent miles épais.

En 1978, les scientifiques ont été choqués de découvrir que certains des astéroïdes ont des lunes que l'orbite autour d'eux aux vitesses respectables. Selon le Newton, c'est impossible comme la gravité d'un astéroïde serait trop faible pour le permettre. Quand un corps est quelques miles à travers, c'est assez grand pour la radiation gravitationnelle à être produite. Ces augmentations d'effet rapidement comme la grandeur des augmentations de corps comme beaucoup plus infrarouge sont transformées qu'est caché dehors par les couches extérieures de la masse. L'effet continue jusqu'à ce que le corps ne soit environ 150 miles dans le diamètre et monter à part cela, l'effet de projection des couches extérieures marche de pair avec le taux d'augmentation de la transformation d'infrarouges dans la radiation de gravité. Cela signifie que toutes les planètes ont pratiquement la même gravité de surface.

6. M. Cater explique comment les particules molles et dures et la pénétration limitée de gravité représentent des bouleversements d'Erath, une dérive des continents, un séisme et des volcans. Il remarque aussi que si la Terre était une boule complètement solide et la version Newtonian de gravité étaient corrects, donc la Terre serait complètement rigide et aucun changement de Terre ne se produirait autre qu'un peu d'érosion mineure et il n'y

aurait bien sûr aucune montagne quittée à ce moment-là.

7. Une des lois physiques les plus fondamentales implique le rapport entre l'électrostatique et les champs magnétiques. On transforme dans l'autre et vice versa. L'inertie est un troisième facteur impliqué dans le rapport entre l'électrostatique et les champs magnétiques. L'énergie cinétique d'une charge bougeante est manifestée dans c'est le champ magnétique. Le champ magnétique augmente à la charge c'est le champ électrostatique (comme déterminé selon la loi de conservation d'énergie). Le rôle d'inertie et des conditions gouvernantes c'est l'étendue sont maintenant évidents. L'inertie d'un corps dépend de c'est la capacité de produire un champ magnétique quand il est donné une vitesse. Plus grand l'inertie, plus grand cette capacité.

L'étendue de l'inertie d'un corps est directement proportionnelle à l'énergie du champ magnétique que le corps développe pour une augmentation donnée dans la vitesse. Il suit alors que l'inertie dépend de la charge électrostatique totale d'un corps. C'est aussi vrai pour la soi-disant question "non chargée". Dans l'état par supposition non chargé, tous les atomes et les molécules ont une charge positive nette. Donc, même les atomes et les molécules développent un champ magnétique quand on leur donne une vitesse.

En 1901, Max Planck a constaté qu'il pourrait seulement tirer la distribution correcte dans la fréquence de l'énergie radiuse dans la cavité d'un corps noir comme une fonction de la température de ce corps, s'il a supposé que l'énergie existe dans les unités séparées. Il a trouvé $Nh\nu$ où N est un nombre entier, ν est la fréquence de la lumière impliquée et h est un constant universel (exprimé du point de vue de l'énergie multipliée au temps, c'est-à-dire les secondes d'erg). C'est maintenant connu comme Planck Constant et est 6.6×10^{-27} secondes d'erg.

L'énergie cinétique d'un photon clair est de façon inversement proportionnelle proportionnelle à la fréquence. La lumière de fréquence plus basse, se compose des photons plus grands et plus massifs voyageant à la même vitesse que les plus hauts photons de fréquence. En moyenne, le nombre de photons dans n'importe quel rayon donné et le nombre d'accompagner les électrons mous sera un constant, sans tenir compte de la fréquence. C'est conformément à la conclusion que la distance moyenne, ou le sentier libre moyen entre les particules d'éther de la même sorte, sont un constant, sans tenir compte des éthers impliqués. Le nombre moyen de photons comprenant un électron mou sera aussi indépendant de la fréquence. Cela signifie que le diamètre de la région de surface d'un électron mou, sera aussi de façon inversement proportionnelle proportionnel à la fréquence. Les électrons mous accompagnant la lumière, voyagez à une vitesse qui est moins que celle de lumière. Les électrons mous ramassent la vitesse, par les bombardements de photons mouvants plus rapides.

D'un coup d'oeil superficiel, il semble que la vitesse moyenne d'électrons mous devrait être indépendante de la fréquence de la lumière associée à eux. Ce n'est pas ainsi. Les électrons mous associés à la plus haute fréquence, le voyage à une plus haute vitesse et ici sont la clé de l'effet photo-électrique. Bien que la masse plus basse de la plus haute fréquence les électrons mous sont compensés par l'énergie cinétique plus basse des plus hauts photons de fréquence bombardants, la région de surface soit plus grande dans la proportion à la masse. Cela signifie que dans la proportion à la masse, les électrons associés à la plus haute lumière de fréquence recevront un plus grand bombardement de photons et ainsi, une plus grande force d'accélération. Le rapport entre la région de surface et le volume, ou la masse, est de façon inversement proportionnelle proportionnel au rapport entre le diamètre de deux sphères données. Depuis l'autre met la balance en facteur commun, il le suit l'énergie cinétique moyenne résultante d'électrons mous dans la proportion à la masse, est directement proportionnel à la fréquence de la lumière à laquelle ils sont associés. Comme les électrons mous heurtent une surface, les électrons durs qu'ils contiennent, sont libérés et ils bombardent la surface, en produisant l'effet photo-électrique. Ils voyageront à la même vitesse que les électrons mous qui les ont logés, donc leur énergie cinétique moyenne sera proportionnelle la fréquence de lumière.

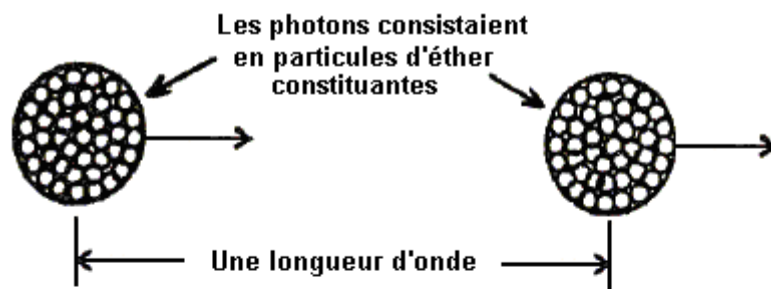
La mécanique quantique est considérée la réalisation la plus monumentale de vingtième physique centaury. En vue des principes présentés ci-dessus, il n'est pas surprenant que la jonglerie mathématique avec Planck constant représenterait beaucoup de résultats expérimentaux (dans un sens quantitatif). Les experts de mécanique quantique ont apprécié le succès considérable à cet égard, surtout dans le royaume de spectres atomiques, sans savoir pourquoi. En réalité, la mécanique quantique n'a pas même les connaissances requises comme une théorie ou un concept. C'est simplement un essai de donner des descriptions mathématiques de certains phénomènes avec Planck constant et son hypothèse valide comme un point de départ. Les physiciens "théoriques" modernes n'ont absolument aucune conception de pourquoi leurs mathématiques approuvent de certains résultats expérimentaux. Pourtant, ils se sont menés à croire qu'en donnant des descriptions mathématiques de tels phénomènes, ils les ont vraiment expliqués.

Cela devient maintenant évident, pourquoi une masse peut voyager par l'espace à une vitesse constante et ne rencontrer aucune force décélérante. Les particules d'éther sont si actives que les forces finales à l'arrière du corps bougeant, ayez tendance à égaler les forces résistives rencontrées au front. La portion arrière crée un vide temporaire qui est rapidement rempli par les particules d'éther environnantes, en produisant un effet très beaucoup comme l'Effet de Coander. Pendant le plombage dans le processus, les particules fondamentales comprenant l'arrière du corps sont bombardées avec les particules d'éther voyageant à une plus haute vitesse

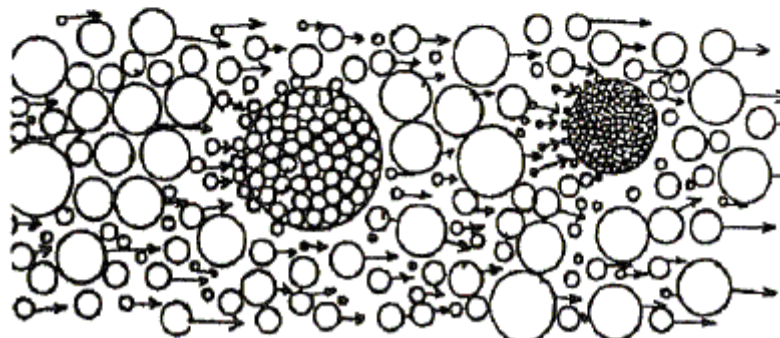
qu'est normal. Aussi, dont les particules d'éther la masse est comprise sont si relativement peu distribués partout dans l'espace, la situation est équivalente à une grande masse voyageant par une atmosphère hautement raréfiée.

8. Pendant la création d'un photon, les éthers dans le voisinage sont subitement comprimés. On force que certaines des particules d'éther assez près ensemble adhère l'un à l'autre. Cet ensemble est alors propulsé vers l'extérieur avec la grande force dans une manière semblable à un printemps comprimé étant libéré. Le photon atteint la vitesse de lumière après que cette force d'accélération a été épuisée, qui arrive dans une distance égale à la soi-disant longueur d'onde. Ce processus est répété dans la même région et un autre photon est produit qui suit le premier, juste une longueur d'onde derrière. Une large gamme d'éthers est périodiquement affectée pendant la production de lumière ordinaire. Cela s'ensuit dans une variété sans nombre de telles particules étant propagées dans toutes les directions avec beaucoup de différentes longueurs d'onde. Puisque beaucoup de photons vont certainement dans toutes les directions, beaucoup de collisions s'ensuivront, en faisant une portion significative adhérer l'un à l'autre dans les ensembles.

La grande majorité d'électrons mous est créée pendant les fluctuations dans la vitesse claire en traversant des mass-média de densité variable et même dans c'est le passage par l'espace cosmique. Chacun le fait de ralentir, produit un appuyant de photons et d'une combinaison conséquente dans de relativement énormes ensembles. Au commencement, ces ensembles bougent beaucoup plus lentement que les photons libres. Par conséquent, certains des photons qui ont été créés à un temps dernier, remettez-vous au courant et adhérez à l'ensemble. Leurs collisions avec les particules totales font les particules aller plus vite. C'est l'origine des particules qui accompagnent toujours la lumière. Les particules formées dans cette manière varieront beaucoup dans la grandeur, la stabilité et la capacité pénétrante. Il a été montré que les particules molles pénétreront la question ordinaire plus sans hésiter que les particules dures. Ainsi les particules d'éther se combinent pour former des photons qu'à son tour, combinez-vous pour former des particules claires. Cela, les particules claires se désintègreront dans les photons.



Un faisceau lumineux typique composé des photons et des particules molles



Les atomes sont composés des particules dures qui sont uniformes dans la grandeur et la structure et il le suit ils ont été produits par un entièrement différent processus. Quand la lumière entre dans un médium, il rencontre un conglomérat de particules molles créées par les activités des particules fondamentales des atomes qui comprennent le médium. Cela fait la lumière ralentir et les particules de lumière pour s'entasser ensemble à l'intérieur du médium. Si un faisceau lumineux entre dans un médium à un angle, la portion entrant parcourra d'abord une distance plus courte que le reste de la bielle pendant le même intervalle de temps. La portion entrant dans le médium est tirée plus tard par l'attraction magnétique des particules, vers le côté qui a atteint la surface d'abord. Cela fait le faisceau lumineux être tourné ou la direction de changement, en représentant la réfraction de lumière qui n'a jamais auparavant été adéquatement expliquée.

M. Cater continue alors à décider que le paradoxe de particule de signe réputé et montre aussi que les Expériences de Michelson-Morley réputées réfutent vraiment la Théorie de Signe Transversale de lumière.

9. Il doit être rendu compte que les lois de nature sont fondamentalement simples. Pour gagner une compréhension plus profonde de la nature d'électrons, protons et forces électrostatiques, il est nécessaire de chercher une peinture peu compliquée des particules fondamentales et de la cause de leurs dessins de comportement. Les lois de collision impliquant les molécules d'un gaz peuvent être appliquées aux éthers. Aussi, il peut être déduit que les forces électrostatiques sont le résultat d'un déséquilibre de particules d'éther bombardant des particules fondamentales de question.

Il semble logique de supposer que les électrons et les protons ont une forme sphérique comme une sphère est la forme géométrique la plus ferme et efficace. Il a aussi la plus petite région de surface pour n'importe quel volume donné. Pourtant, une telle hypothèse cause des difficultés insurmontables. Les électrons et les protons ont une direction favorisée de tour par rapport à leur direction de mouvement. L'électron suit la règle de main gauche, pendant que le proton tourne selon la règle d'assistant. Avec une forme sphérique parfaite ils ne pouvaient pas avoir de direction favorisée de tour. Pourtant, les directions favorisées de tour peuvent être sans hésiter représentées si les particules sont en forme de poire ou ovoïdes et ils sont creux.

Quand les particules d'éther ont une direction favorisée de mouvement loin des électrons en raison des réflexions, un champ électrique palpitant s'ensuit. L'écoulement excessif loin de l'électron a tendance à réduire le bombardement de particules d'éther entrantes. Une pression d'éther basse temporaire autour de la particule est un résultat de cela et à son tour, cette pression réduite réduit les réflexions et cela fait les éthers emménager de nouveau et une augmentation soudaine dans les résultats de bombardement d'éther. C'est quelque chose de semblable à l'Effet de Coander. Le cycle est alors répété. Il doit être attendu qu'un champ électrostatique n'est aucune exception et à cet égard, "électrostatique" est une appellation impropre. Les fluctuations sont à une telle fréquence haute que les résultats expérimentaux verront la force (moyenne) comme étant un constant.

Le comportement de bielles d'électrons et de protons dans de forts champs magnétiques et électriques indique que les protons ont environ 1836 fois la masse d'inertie d'électrons. L'inertie est directement proportionnelle pour charger, en indiquant que la charge totale d'un proton est 1836 fois aussi grandes que ce d'un électron. L'idée que l'atome hydrogène se compose d'un électron et d'un proton n'a jamais été questionnée. Citer d'un magazine de science : "quand les protons se percutent, ils libèrent des douches d'électrons, qui suggère que les protons sont composés des particules plus fondamentales qu'eux".

Sur la base des effets de charge relatifs seuls, il le suit un atome hydrogène, au lieu d'avoir seulement un électron décrivant une orbite autour d'un proton, qu'il y a au moins 1836 électrons gravitants en orbite. Pourtant, puisque le proton a relativement peu de mouvement en comparaison de l'électron, un bien plus grand pourcentage du champ électrostatique de l'électron a été transformé. Cela signifie que pour l'atome hydrogène pour avoir près d'une charge neutre, il doit y avoir des milliers d'électrons dans un atome hydrogène. Cela semble créer un paradoxe comme la quantité d'électricité exigée de libérer une quantité donnée d'hydrogène dans l'électrolyse indique que seulement un électron est nécessaire pour chaque atome d'hydrogène.

Les scientifiques n'ont jamais compris la source de l'électricité cela les pouvoirs l'équipement électrique. Il y a des quantités illimitées tous autour de nous, en pénétrant dans tout l'espace connu. Cette électricité dure est camouflée par les particules plus molles qui sont aussi distribuées partout dans l'espace. L'écoulement de cette source illimitée d'électrons peut facilement être mis dans le mouvement. L'électricité employée dans l'électrolyse déclenche simplement l'écoulement de bien plus grandes quantités. Aussi, quand un atome hydrogène est ionisé, il doit seulement perdre un très petit pourcentage de c'est des électrons au lieu d'être réduit à seulement un proton.

La question est rendue visible par la formation régulière de particules molles produites par les activités des particules fondamentales. Il est alors évident que l'hydrogène congelé serait complètement invisible si les champs électrostatiques n'étaient pas cycliques et l'atome hydrogène avait seulement un électron. Les champs électrostatiques cycliques sont grandement responsables du dessin spectral complexe de tous les éléments. Le dessin cyclique d'actions réciproques de particule dure est complexe. Cette complexité augmente rapidement comme le nombre de particules fondamentales dans les augmentations d'atome.

Depuis le mouvement d'électrons à de beaucoup plus hautes vitesses dans l'atome que les protons font, ils couvrent beaucoup plus de territoire et donc un plus haut pourcentage de leur charge électrostatique est transformé dans l'énergie magnétique. Cela signifie que la charge positive dans l'atome déséquilibrera la charge négative et ainsi, donnera une charge positive générale à l'atome. Cela explique pourquoi l'électricité a tendance à bouger vers la terre et la Terre doit des troupes une charge positive.

Les effets électrostatiques de terrain près de l'atome dans la proche proximité aux électrons, sera négatif. En

bougeant vers l'extérieur, cet effet négatif diminue vite et une zone d'effet positif de terrain existe. La position et l'intensité de ces zones, détermine partiellement, les propriétés chimiques et physiques de l'atome. Il y a des régions où les atomes s'attireront et des régions où ils se repousseront. Les particules d'éther ont une structure semblable et suivent le même dessin.

La vitesse d'électrons gravitants en orbite dans les atomes n'est pas uniforme. Il y a des fluctuations périodiques provenant des interférences réciproques dans l'atome lui-même et des atomes adjacents, en plus des champs électrostatiques palpitant. Il doit être noté que les propriétés de l'atome ne sont pas observées individuellement, mais comme un groupe collectif. La région d'activité pour les protons est relativement petite et un nombre significatif d'électrons sont piégés ici. Cette région est l'origine de neutrons, qui sont vraiment effondrés les atomes hydrogènes. Il est intéressant de noter que quand l'hydrogène est fait subir aux hautes pressions hyper, il se comporte comme une haute concentration de neutrons et traverse le récipient qui est pressurisé comme s'il n'a pas existé.

Une discussion plus détaillée de la structure du neutron est pour. Le nouveau concept de milliers d'électrons comprenant l'atome hydrogène (pour dire rien des autres atomes), ne fournit, pour la première fois, un moyen du fait de représenter les propriétés du neutron.

Cuando una nube de electrones que están en órbita el protón es forzado en la proximidad cercana con la zona de repulsión, como descrito antes, sus movimientos se hacen restringidos. Como consiguiente, hay una bajada de la velocidad media con un aumento consiguiente de su precio electrostático negativo. Este proporciona un bono más fuerte entre el protón y los electrones. La velocidad orbital no puede ser aumentada debido a la zona de repulsión que rodea el protón, y el atestamiento de los electrones. El precio negativo total más alto de los electrones casi completamente anula el precio positivo del protón. El resultado es una partícula que es eléctricamente neutra, por lo que la mayor parte de experimentos pueden determinar.

La nube de electrones que comprende el átomo de hidrógeno es quitada adelante del protón y los electrones individuales no son restringidos en sus movimientos orbitales. La velocidad media es mucho más alta y por consiguiente, el átomo de hidrógeno tiene un precio positivo alto. Los átomos de los elementos gaseosos, como hidrógeno y oxígeno, son muy magnéticos. Por lo tanto, dos átomos se combinan del modo más o menos igual como dos imanes de barra, formar una molécula que consiste en dos átomos. Este es la razón por qué las moléculas de casi todos los elementos gaseosos consisten en dos átomos. La combinación tiene un precio positivo total todavía más alto que un átomo solo tiene. A consecuencia de este, las moléculas tienen una repulsión mutua fuerte que los guarda extensamente separado en temperaturas normales y presiones. Así, ellos permanecen un gas hasta en temperaturas muy bajas.

La presencia de electrones en "el núcleo", anulando fuerzas repulsivas, junto con los campos magnéticos que resultan de los movimientos de neutrones, es la fuente principal de la llamada "fuerza misteriosa que mantiene el núcleo unido". En realidad, el efecto de pellizco de campos magnéticos es la fuerza principal que mantiene el átomo unido. Los físicos ortodoxos han complicado el cuadro afirmando que muchas fuerzas diferentes existen: magnético, electrostático, gravitacional, nuclear, y otros a los cuales ellos han asignado nombres raros. En realidad, las fuerzas sólo electrostáticas y magnéticas existen y hay dos, y sólo dos, partículas básicas – electrones y protones. Ya que los efectos de campaña electrostáticos alrededor del electrón y protón son cíclicos, los campos magnéticos que ellos generan también tendrán una intensidad cíclica.

10. Aunque ninguna vuelta cuando en reposo, tanto el electrón como el principio de protón para girar en una dirección definida cuando les dan una velocidad. Este es al contrario de las aseveraciones de teóricos modernos que hablan de la vuelta de partícula con imprudente abandonan. El electrón siempre sigue la regla izquierda, mientras el protón sigue la regla derecha.

Cuando colocado en un campo electrostático, ellos se mueven en tal manera que el final grande se vuelve en dirección de su movimiento, sin tener en cuenta su orientación original. La razón de este no es difícil de discernir. Si ellos son el hueco y la cáscara es de un cierto grosor en la proporción a esto es el diámetro, entonces el final más grande tendrá más área superficial en la proporción a esto es la masa que el final más pequeño tendrá. El grosor de la cáscara al final más pequeño será mucho mayor en la proporción a esto es el diámetro. Este significa que el bombardeo de éter al final más grande tenderá a darle una mayor aceleración que esto impartido al final más pequeño y como consiguiente, el final más grande será forzado delante en dirección del movimiento.

El cuadro es todavía incompleto. Para la partícula para tener una dirección preferida de la vuelta, la superficie frontal debe ser acanalada en la manera de un tornillo derecho o izquierdo. Tal forma es consecuente con experimentos recientes en el Laboratorio Nacional Argonne, que estudió el rompimiento de rayos de protón apuntados a protones objetivo. Los resultados indicaron que los protones no son esféricos. Una cuenta detallada de tales experimentos puede ser encontrada en el artículo "los Experimentos de Argonne y el Final de Quarkery" por Eric Lerner que apareció en la cuestión de noviembre-octubre de 1997 de la Revista de Fusión. En el artículo él mostró que algunas asunciones básicas de la mecánica cuántica son contradictorias, y él prescindió de la

teoría popular en la física de partícula que asumió una familia creciente de partículas hipotéticas llamadas "quarks".

Ha sido notado que un campo magnético rodea un precio móvil. Las líneas magnéticas están en la forma de círculos. Un electrón o el protón tienden a llevar partículas de éter alrededor con ello en un movimiento circular cuando esto se mueve por los éteres. Este es debido a la repulsión mutua entre las partículas de éter y las partículas de éter que comprenden la partícula. Las fuerzas reactivas hacen que la partícula gire y ellos producen un movimiento de vórtice en el éter sí mismo. Mayor se hace que la velocidad de la partícula, más rápido esto gira y más partículas de éter fluya alrededor de ello en dirección de la vuelta. Esto es este flujo de partículas de éter alrededor de un precio móvil que produce los efectos de campo magnético observados. Una vista tridimensional de este campo magnético muestra que esto se parece a una espiral de sacacorchos o el vórtice.

Las partículas de éter que causarían normalmente la repulsión entre dos partículas adyacentes en reposo, vuelta cuando ellos ambos movimiento y la repulsión electrostática dejan y son sustituidos por un campo magnético que reúne las dos partículas. Este efecto también es visto en dos alambres adyacentes que llevan una corriente corriente pesada en la misma dirección. Los alambres son dibujados el uno hacia el otro.

Si dos a diferencia de gastos se mueven a lo largo juntos, ellos giran en sentidos contrarios, generando campos magnéticos de la polaridad contraria que tiende a empujar las partículas aparte.

Un electrón o el protón que se mueve en un campo magnético tienen dos fuerzas que actúan en ello. Una fuerza tiende a empujarlo abajo las líneas magnéticas de la fuerza debido a bombardeos de partícula de éter excesivos en una dirección del flujo. La otra fuerza es el perpendicular a las líneas de fuerza. Si la velocidad de la partícula es alta, entonces la fuerza última es con mucho el más significativo. Esta fuerza es un resultado del principio de Bernoulli. Los campos magnéticos tienden a capturar cantidades grandes de electrones suaves.

11. La teoría convencional del geomagnetismo carece del mérito. Según ello, la porción principal del geomagnetismo es el resultado de corrientes eléctricas que fluyen en 2,000 millas principales de hierro fundidas bajo la superficie de la Tierra. Incluso si tal corazón existiera realmente, la conclusión todavía sería falsa. Los científicos son algo vagos en cuanto a como un campo magnético podría ampliar 2,000 millas más allá de una consideración corriente eléctrica que esto toma una corriente muy poderosa para producir efectos magnéticos hasta débiles una distancia corta del flujo corriente. La resistencia eléctrica de hierro en las temperaturas presuntas del corazón se tambalearía, que levanta la pregunta de como la diferencia potencial masiva necesaria es producida para conducir una corriente grande en el corazón en primer lugar.

Una gran riqueza de pruebas apoya la conclusión que el geomagnetismo es producido por la rotación de la Tierra. La intensidad del campo es el dependiente en la concentración de gastos negativos en la atmósfera y la corteza y en la velocidad rotatoria. Ya que la concentración de gastos en la atmósfera fluctúa en un ciclo de 24 horas, puede esperarse que el campo magnético fluctúe en consecuencia. Este es un hecho establecido.

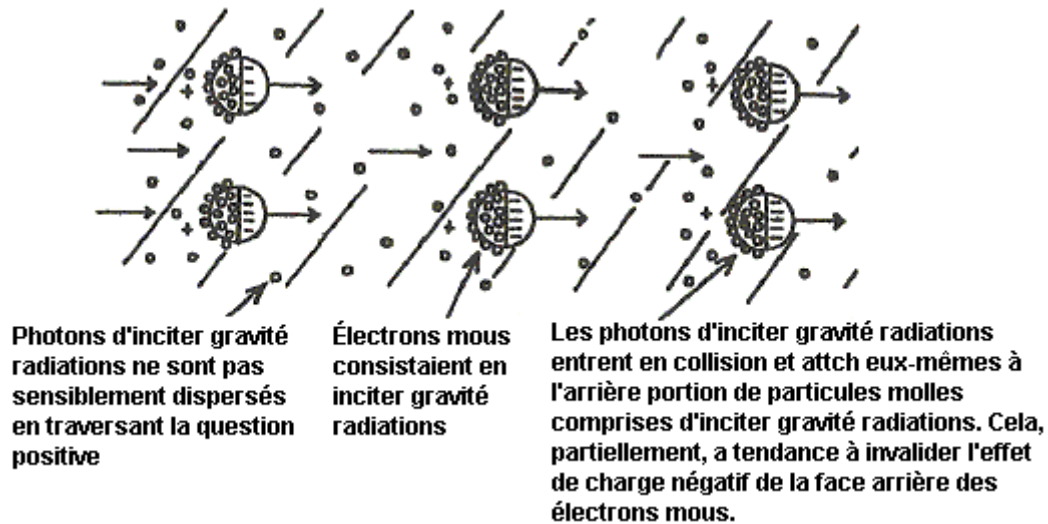
Los átomos supuestamente no cargados y las moléculas no son eléctricamente neutros, pero poseen un precio positivo. Siempre era asumido ya que los días de Newton, aquella apatía es directamente proporcional para reunirse. Este ha sido mostrado para ser incorrecto cuando la apatía es el dependiente en el precio total y es por lo tanto independiente de la masa. Resulta que un átomo tiene menos apatía que cualquiera de las partículas fundamentales de las cuales es formado. El pequeño precio total de un átomo es el resultado de la igualación de gastos positivos y negativos. Esto es la capacidad leve de generar un campo magnético para un aumento de unidad de la velocidad es debido a electrones después de regla izquierda mientras los protones siguen la regla derecha. La apatía de un átomo es limitada porque los campos magnéticos de los electrones y protones de los cuales es construido, anule el uno al otro a un grado principal. El desnudamiento de electrones de un átomo le dará un precio positivo fuerte y la mucho mayor apatía aunque esto ahora tenga menos masa. La adición de electrones a ello también puede levantar esto es la apatía si los electrones suplementarios hacen que ello termine con un mayor precio total que esto tenía antes. El ganador de Premio Nobel Gabriel Lippman confirmó este cuando él encontró que los cuerpos en un estado cargado hacen que la mayor resistencia a la aceleración que ellos tenga en su estado no cargado.

Ya que la materia se comporta como un precio positivo, resulta que la radiación de gravedad acelerará gastos positivos en una dirección enfrente de aquella de la dirección de su propagación. Un campo gravitacional repele gastos negativos. Cuando el pelo en la cabeza de una persona es dado un precio negativo fuerte, esto está de pie directamente debido a los gastos negativos en los pelos que llevan los pelos con ellos cuando los gastos son empujados hacia arriba por la gravedad.

Les marchandises en vrac du radiations et les particules molles de question couvrent seulement une partie relativement étroite du spectre électromagnétique. Ils sont produits par les actions réciproques des particules fondamentales de l'atome en plus des actions réciproques des atomes eux-mêmes. À propos, c'est les particules

molles comprises des photons près d'et dans, la gamme visible qui pénètrent dans la question qui rendent la question visible. Si seulement les particules dures étaient présentes, la question solide serait invisible, bien que complètement tangible.

La principale partie du front de radiation de gravité produit des effets de charge négatifs, pendant que la portion traînante qui a passé un corps donné doit avoir considérablement réduit des effets de charge négatifs. Le tour des particules dans la radiation gravitationnelle a un effet de gyroscopique qui garde les particules orientées dans la même position et les particules ont peu de tendance de se disperser.



Les photons mouvants plus rapides dépassent les particules molles et ont tendance à leur adhérer dans les dessins irréguliers, en créant une surface perforée et extrêmement rugueuse sur cette partie de la particule, semblable à cette d'une charge positive. Cela a une tendance de neutraliser une grande partie des effets négatifs de terrain sur cette partie de la particule. Les bombardements accélèrent les particules à tel point que pas plus des photons ne peut leur adhérer. Donc, la partie arrière maintient une charge positive, ou au moins, beaucoup de charge négative réduite.

Un autre facteur important qui contribue à une charge négative réduite à l'arrière est qu'il y a une bien plus grande concentration de photon dans cette région qu'existe à la portion frontale. C'est un résultat d'un soutien de photons provoqués par la vitesse plus basse des particules molles accompagnant la radiation. Cette concentration de photon a tendance à détourner les bombardements d'éther normaux (qui produisent les effets électrostatiques) de leurs sentiers ordinaires. Depuis la gravité radiations produisent des forces, il le suit il y a des actions réciproques qui dispersent finalement la radiation, en représentant la pénétration limitée de radiation de gravité. La gravité est un effet électrostatique, pas une déformation spatiale ou une force mystérieuse avec les propriétés impondérables. Si la question est imprégnée avec les quantités suffisantes de charges négatives, électrons surtout mous, cela deviendra en état d'apesanteur et lévitera même .

Certains individus ont la capacité de faire le contraire de lévitation, peut-être en expulsant de grandes quantités de charge négative de leurs corps. Un nain qui avait un poids de corps normal de 123 livres démontrées dans les conditions d'antifraude strictes qu'il pourrait augmenter son poids à 900 livres.

La physique de lévitation a été démontrée partiellement quand les missiles ont été trouvés pour avoir perdu la plupart de leur poids original après le fait de voyager par la Ceinture de Radiation de Van Allen et le fait de rendre à la Terre. La perte de poids a continué pour quelque temps et les récipients dans lesquels les morceaux du missile ont été placés, a aussi maigri. La ceinture de radiation contient de hautes concentrations de charges négatives de toutes les sortes, des électrons durs aux très mous. Le missile est devenu imprégné avec les charges négatives comme il a traversé cette région, en absorbant une quantité anormale. Plus de particules plus molles pénétrantes ont ouvert la porte pour les particules plus dures pour entrer. La perte de poids du récipient aurait été provoquée par le missile perdant progressivement un peu de c'est l'excès les charges négatives et ces charges étant absorbées dans le récipient.

12. Plus vite que le voyage clair est possible parce que la bielle de gravité accélérante voyage avec la masse étant accélérée. À d'ultra-hautes vitesses, ou où la plupart du potentiel électrostatique de question a été transformé, les forces cohésives auront tendance à se décomposer et la matière cessera d'être un solide cohésif. Pourtant, les vaisseaux spatiaux peuvent voyager plusieurs fois la vitesse de lumière à condition que le navire et les occupants soient imprégnés avec la combinaison juste de charges négatives qui préviendraient n'importe quelle transformation étendue de la masse électrostatique dans l'énergie magnétique. À d'ultra-hautes vitesses, les forces finales sur l'arrière de l'artisanat ne compensent plus pour la résistance avancée, donc il exige une

application régulière d'accélérer des forces pour maintenir des vitesses plusieurs fois cette de lumière.

L'évidence concernant la propulsion de vaisseau spatial démontre que l'équation Einsteinian réputée $E = mc^2$ les chutes loin sauf du fait de représenter le potentiel d'énergie de question. De l'équation d'énergie cinétique $E = 0.5mv^2$ il le suit un corps voyageant à seulement 1.5 fois la vitesse de lumière (qui n'est pas même une vitesse croisant pour la plupart des vaisseaux spatiaux) a une énergie cinétique qui excède la valeur de l'équation célèbre d'Einstein. À cette vitesse, seulement une partie minuscule du potentiel d'énergie de la masse a été libérée. La dénuée de sens de l'équation réputée est aussi évidente, parce que l'inertie dépend seulement de la charge nette et pas nécessairement sur la masse ou la quantité de matière.

13. Un autre article qui démontre la validité des informations présentées ici est le fait que les déterminations de la gravité "g" "constant" sont toujours de façon significative plus hautes quand mesuré dans les mines. Cela doit être attendu comme la concentration électronique molle est beaucoup plus haute au-dessous de la surface qu'il est au-dessus de la surface. Un autre fait qui dérange des physiciens (et la petite publicité par conséquent donnée) est que les objets au fond le mien le poids de puits de façon significative moins qu'ils devraient selon le concept de Newton de gravité.

Un autre mystère qui est nuisible au point de vue théorique est que les expériences indiquent que la gravité ne transmet pas la même accélération à toutes les substances. Pour essayer de s'occuper de ce fait, ils doivent présenter une cinquième force mystérieuse qui doit être une force repoussante extrêmement faible avec une gamme limitée. Il doit être plus qui prévaut dans quelques substances que dans d'autres. Les concepts ont déjà expliqué ici le spectacle que cela doit être attendu. De différents atomes et des molécules ont de différents effets de charge positifs totaux dans la proportion au nombre de particules fondamentales dont ils sont faits. Par conséquent, on ne leur donnera pas la même accélération gravitationnelle même si la masse est identique.

14. Nous venons maintenant aux questions comme; Comment fait la loi de redistribution de travail d'énergie ? Quels sont les principes réels derrière la perception chromatique ? Pourquoi est la vitesse de candidat indépendant clair de c'est la fréquence ? Pourquoi cette vitesse est égale au rapport entre une unité électromagnétique et électrostatique de charge ? Les réponses à ces questions n'ont jamais été données auparavant.

Quand le matériel est fait subir à de hautes températures, de grandes fluctuations se produisent dans la vitesse d'électrons dans leurs orbites. Cela à son tour, crée des actions réciproques et des effets d'interférence entre les électrons bougeant dans les directions opposées à l'intérieur des atomes et entre les électrons dans les atomes adjacents. Ces actions réciproques produisent des changements dans les effets électrostatiques de terrain des électrons, qui provoqueront des changements réguliers et distincts dans leurs soi-disant orbites. C'est parce que la charge sur l'électron varie avec c'est la vitesse. Les changements soudains dans la vitesse d'une particule désorganisent les éthers qui s'ensuit dans la formation de photons.

Plus grand les atomes, plus complexe les actions réciproques et par conséquent, le plus compliqué le dessin spectral. Les photons comprenant les électrons, déterminez la gamme des éthers qui seront désorganisés. Ces éthers sont intimement raccordés avec l'intensité électrostatique de terrain des électrons. Ainsi il découle de cette nouvelle définition de Planck constant, juste pourquoi cette définition doit être prise en considération dans tous les calculs concernant la fréquence de lumière produite dans les actions réciproques.

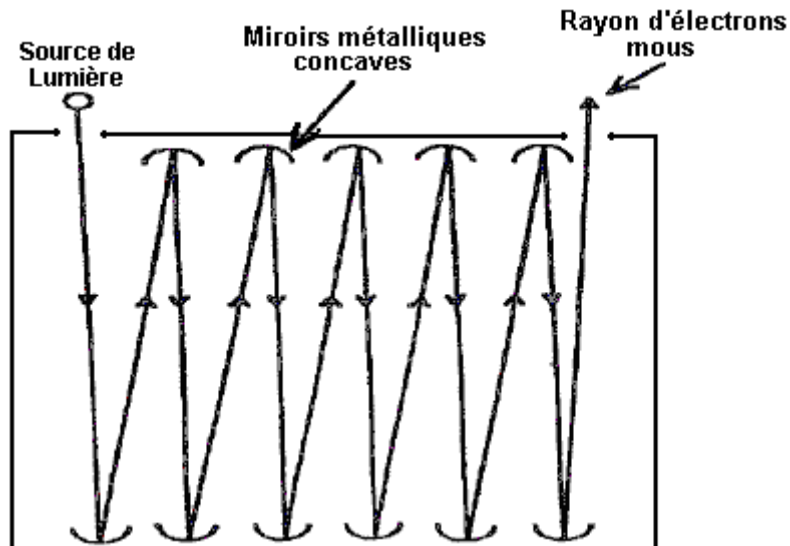
Les effets électrostatiques de terrain autour d'un électron dépendent de la gamme et du niveau des éthers détournants des côtés des particules. Cette gamme n'est pas nécessairement le même comme la gamme d'éthers affectés par les changements soudains dans la vitesse des électrons, mais il y a une corrélation directe entre les deux. Planck constant a un rôle partout dans la procédure comme toutes les particules d'éther ont la même énergie cinétique.

La loi de redistribution d'énergie déclare que quand la lumière communique avec la question, la nouvelle lumière avec une fréquence moyenne plus basse que l'original est produite. Une des démonstrations les plus simples de cela brille une lumière bleue ou violette par un grand nombre de filtres de n'importe quel type. La lumière émergeant est toujours rouge. Toutes les couleurs que nous voyons normalement sont des combinaisons de différentes fréquences de photons. Une large bande de fréquences de particules molles et de photons aura tendance à être groupée. Cela signifie que les bandes de lumière dans le bleu, l'indigo et les gammes violes contiendront d'autres couleurs en bas au reds, bien que le reds invente seulement un très petit pourcentage. L'oeil humain voit seulement la couleur dominante et les prismes ne peuvent pas les séparer. Les expériences chromatiques d'Edwin Land l'ont prouvé pour être le cas.

Dans l'édition de mai de 1959 d'américain Scientifique, le Terrain a montré que deux transparences noires et blanches produites du film noir et blanc, ont été exposées à la lumière filtrée de deux différent (raisonnablement espacé à part) les parties du spectre, les images superposées s'ensuivant étaient dans la couleur complète. Cela montre qu'il exige aux combinaisons subtiles de fréquences pour l'oeil de percevoir la couleur si la lumière n'est

pas dans une bande de fréquence étroite. Autrement, l'oeil verra des choses dans les ombres différentes de noirs et blancs, qui contiennent toutes les couleurs, mais dans les combinaisons fausses à être vues comme les couleurs. C'est ce qui se produit pour les gens qui sont soumis 'la cécité chromatique.

Dans de certaines conditions, la lumière reflétée d'un miroir peut avoir la plus grande intensité que la lumière entrante. La lumière doit avoir de la haute intensité. Quand les particules de la lumière entrante heurtent le miroir, ceux qui sont reflétés sont immédiatement apportés à un arrêt. Cela produit des troubles gigantesques des éthers qui s'ensuivent dans la création de nouveaux photons qui sont ajoutés aux photons qui sont reflétés. En plus, beaucoup de photons ont reflété et ont créé, la moissonneuse-batteuse pour former des électrons mous et donc la lumière reflétée a un plus haut pourcentage d'électrons mous que la bielle claire entrante.



Il suit qui a répété des réflexions d'une source optique comme le Soleil, s'ensuivrait dans une bielle semblable au laser extrêmement mortelle. Cela a été démontré dans de nombreuses occasions. Peut-être la démonstration la plus remarquable s'est produite près des Sables Blancs, Nouveau-Mexique au début des années 1950. Il a été témoin par une connaissance d'un ami personnel de M. Cater et il était quelque chose qu'il n'a pas été censé avoir vu. Environ trente-cinq miroirs de diamètre de quatre pieds ont été arrangés pour que la bielle s'ensuivant ait été dirigée au mur de roche d'une montagne. Il a tout de suite créé un trou net par 200 pieds de roche solide.

Un associé de M. Cater a constaté qu'en mettant une forte charge négative sur les miroirs que leur pouvoir pensif est considérablement augmenté. Il a chargé une série de miroirs métalliques à 20,000 volts et a constaté qu'après 10 réflexions répétées du Soleil, la bielle s'ensuivant était très mortelle. Cela montre que c'est les charges négatives déposées sur une surface de miroir qui y permet de refléter la plupart de la lumière qui y tombe. La lumière entrante dépose tout de suite des charges négatives sur la surface et ces charges repoussent le reste de la lumière. Plus intense la lumière entrante, plus haut la concentration de charges négatives plaçait sur la surface. Cela représente le fait que les bielles extrêmement mortelles réfléchissant de la surface ne détruisent pas le miroir. Les miroirs doivent être métalliques et de préférence concaves. Les miroirs de verre ne travaillent pas si beaucoup de la lumière entrante se sent perdue avant qu'il atteigne la surface réfléchissante et une grande partie de l'effet de choc de la réflexion claire se sent perdue en raison du verre ralentissant la bielle entrante. La lumière entrante doit frapper le miroir dans comme presque une direction perpendiculaire comme est possible. Si les électrons mous associés aux couleurs connues être extrêmement favorable pourraient être concentrés en utilisant cette méthode de produire la guérison rapide.

15. La question survient : Pourquoi est la vitesse de candidat indépendant clair de c'est la fréquence ? C'est implicite dans les équations de Maxwell mais il n'est pas toujours expliqué. Quand les éthers sont dérangés pour produire un photon, une fraction d'entre eux sont comprimés et un grand nombre sont forcés assez près ensemble à adhérer l'un à l'autre. Plus haut les éthers affectés, plus rapidement et subitement ce déplacement doit se produire pour un photon à être produit, autrement, les particules d'éther échapperont à cette compression puisqu'ils sont très actifs. Cette compression momentanée revient vite à normal, plutôt comme un printemps comprimé étant libéré. Ce rebond lance le photon total en avant sur la vitesse de lumière. La distance de ce rebond est égale à la soi-disant longueur d'onde, ou à la distance sur laquelle le photon est accéléré à la vitesse de lumière.

C'est exactement ce qui arrive quand les éthers plus bas sont dérangés pour former des photons de fréquence plus bas, sauf que le rebond survient sur une plus grande distance avec une accélération moyenne plus basse du photon. Puisque le dessin déformé est identique dans les deux cas, les deux photons atteignent la même vitesse, qui est indépendante de la longueur d'onde réelle produite. Comme les deux photons reçoivent la même

poussée, il peut être vu que les photons de fréquence plus bas doivent avoir une plus grande masse, c'est-à-dire la fréquence de lumière est de façon inversement proportionnelle proportionnelle à la masse des protons qui forment cette lumière.

Le comportement d'électrons et de protons dans un accélérateur de particule montre qu'à la vitesse de lumière, tout leur potentiel électrostatique a été transformé dans l'énergie magnétique. Cela montre que la vitesse de lumière quant à c'est la source est le rapport de c'est l'Unité Électromagnétique de charge ('UEM") et c'est l'Unité Électrostatique de charge ("ESU"). L'UEM de rapport / ESU est égale à la vitesse de lumière "C". Le compte de ces détails, spectacles que la pression totale exercée sur un électron simple par les éthers environnants est 14.4 dynes qui représente une pression au-delà de la compréhension normale quand la grandeur de minute d'un électron est considérée.

16. Nous devons maintenant considérer le rôle d'électrons mous dans la promotion des changements chimiques et du maintien de la vie. Il était plusieurs fois confirmé que les champs magnétiques ont des propriétés curatives considérables et stimuleront la croissance d'équipement. Ce qui n'a pas été rendu compte est que ce n'est pas les champs magnétiques eux-mêmes qui sont responsables de cet effet, mais c'est les électrons mous qu'ils capturent et concentrent. Un pôle d'un aimant a des effets favorables pour de certains ennuis de santé, pendant que le pôle opposé n'est pas comme efficace.

Une des propriétés les plus significatives d'électrons mous est leur capacité de promouvoir des changements chimiques. Un changement dans une molécule ne surviendra pas probablement sans diminuer l'obligation chimique ou l'attraction parmi c'est des atomes constituants. Les particules molles interpénétrant la molécule provoqueront cette condition en portant des électrons plus durs dans avec eux, qui affaiblit à son tour ce bonding en compensant les effets de charge positifs du nucléus. Les particules molles ont tendance à camoufler une variété de particules plus dures. C'est une propriété extrêmement importante parce que dans cette manière, d'autres atomes qui vont prendre part au changement chimique, ont aussi leurs effets zonaux temporairement changés pour qu'ils puissent entrer du contact plus intime pendant la réaction. Les particules molles ont tendance à agir comme les catalyseurs pour les particules réagissant et les particules molles ont tendance à être désintégrées dans le processus, en libérant l'énergie supplémentaire qui expédie la réaction et permet aux effets électrostatiques normalement puissants de terrain dans l'atome de revenir à leur état original. La libération des électrons durs contenus dans les particules molles qui se désintègrent est la source d'une grande partie de la chaleur produite pendant les réactions chimiques.

17. Les propriétés d'eau : l'eau est un catalyseur universel à cause c'est la capacité unique de recueillir et concentrer une énorme quantité d'électrons mous de toutes les sortes. C'est la raison pourquoi l'eau a la plus haute chaleur spécifique de chacun savent de la substance. La grande quantité d'énergie contenue dans l'eau dans la forme de particules molles, a été démontrée par les expérimentateurs dans beaucoup d'occasions. Par exemple, un certain nombre de rapports montrent des moteurs à combustion intérieurs courant avec l'eau comme le combustible. Aucune explication raisonnable de cela n'a été donnée comme il a l'air d'être contrairement à toutes les règles de chimie. Pourtant, la désintégration des particules molles plus instables contenues dans l'eau quand fait subir à la compression et à l'ignition à l'intérieur du moteur, représente cette impossibilité apparente.

L'eau est une substance unique étant composée de deux des éléments le plus chimiquement actifs, dont les deux sont des éléments gazeux. Le fait que trois atomes d'oxygène peuvent se combiner pour former l'ozone, indique que l'atome d'oxygène est extrêmement magnétique, en indiquant qu'un plus haut pourcentage de c'est des électrons orbitaux bougent dans environ le même avion. Cela laisse moins d'électrons orbitaux ayant tendance à compenser la charge positive du nucléus et d'autres portions de l'atome. Par conséquent, deux côté de l'atome d'oxygène possèdent une démesurément forte charge positive générale. Quand la moissonneuse-batteuse d'atomes hydrogène avec un atome d'oxygène, les électrons sur le côté des atomes hydrogènes adjacents à l'atome d'oxygène sont balayés. C'est sur le segment de l'atome d'oxygène où la plupart des électrons de l'atome d'oxygène gravitent en orbite. L'écoulement normal d'électrons autour du proton de l'atome hydrogène est détourné pour devenir un écoulement qui encercle l'atome d'oxygène et la périphérie extérieure des atomes hydrogènes. Cela s'ensuit dans une obligation magnétique et électrostatique puissante entre les atomes hydrogènes et l'atome d'oxygène. L'écoulement électronique autour des atomes hydrogènes est extrêmement rapide, en s'ensuivant dans une très haute charge positive générale sur les atomes hydrogènes. Comme il y a une très forte réplulsion réciproque entre les atomes hydrogènes, ils se mettront en rang sur le côté opposé de l'atome d'oxygène, en donnant de l'eau la structure H-O-H. Cette molécule a des zones positives fortes et étendues, donc la zone d'attraction est une distance considérable des molécules. C'est pourquoi la densité d'eau est basse, malgré la forte charge positive des molécules.

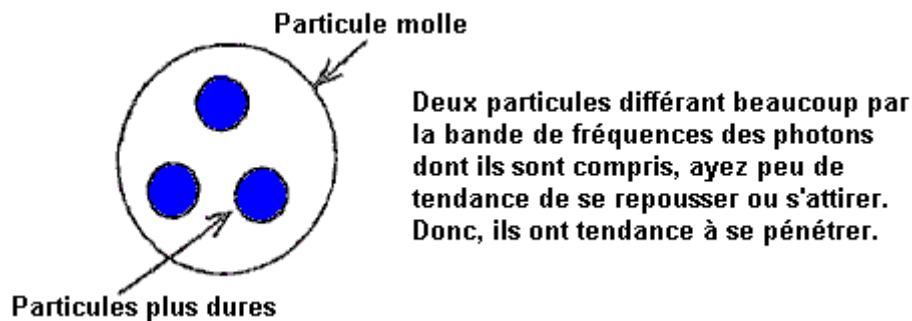
La grande affinité d'eau pour les électrons mous est maintenant évidente. Les grandes zones positives entre les molécules sont des refuges pour les électrons mous, tirés là par l'atténué, mais significatif, l'attraction des électrons durs capturés par les électrons mous. Bien que les électrons mous soient grands comparé aux électrons durs, ils sont toujours très petits comparé à un atome. Donc, les espaces entre les molécules d'eau peuvent receler de grandes quantités d'électrons mous, sans eux étant attaché aux molécules d'eau.

Peut-être la caractéristique la plus déconcertante d'eau est qu'il se développe quand il gèle. La haute concentration d'électrons mous affaiblit beaucoup les forces d'attraction et de répulsion entre les molécules. Par conséquent, l'énergie cinétique moyenne des molécules au point de congélation sont toujours suffisamment grands pour permettre aux molécules d'emménager et des zones d'attraction et de répulsion, sans être confiné dans la zone d'attraction. Le refroidissement doit continuer jusqu'à ce que la concentration électronique molle n'atteigne le stade où les forces attrayantes deviennent assez fortes pour confiner les molécules à la zone attrayante. Quand cela se produit, l'eau devient un solide. Puisque la zone attrayante est une distance démesurée des molécules, la distance moyenne entre les molécules devient plus grande qu'il était quand l'eau était dans un état liquide. Au point de congélation, l'activité moléculaire est assez basse pour autoriser aux électrons mous à entrer ou quitter la substance sans fait de désintégrer. Pour l'eau à être transformée d'un solide en arrière dans un liquide, la même quantité d'électrons mous doit y être injectée comme ont été enlevés quand il a changé d'un liquide à un solide.

Le fait de faire fondre et le fait de congeler des températures d'eau varient considérablement en raison des quantités différant d'électrons mous contenus dans cela. Une autre caractéristique inhabituelle est qui dans les pipes météorologiques, chaudes froides d'eau ont une plus grande tendance de geler que les pipes froides d'eau. C'est parce que le chauffage de l'eau a démarré beaucoup d'électrons mous normalement contenus dans l'eau et en raison de la température basse des environs, ces électrons mous n'ont pas été remplacés et comme conséquence, en gelant pour devenir un solide arrive plus facilement.

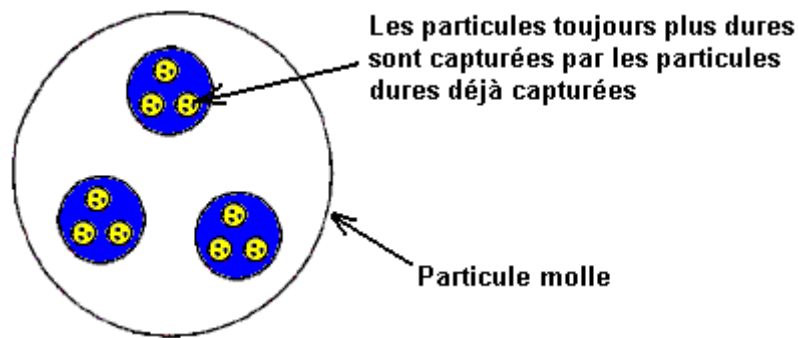
On a tendance à penser aux colloïdes comme d'ultra-petites particules de question solide. Pourtant, les molécules d'eau peuvent adhérer l'un à l'autre pour former des ensembles de molécules d'eau, qui sont efficacement, les colloïdes aussi. Les colloïdes ont de fortes propriétés électriques comme indiqué par le fait qu'ils ne sont pas affectés par la gravité. Les zones de terrain autour d'un tel groupe colloïdal seront beaucoup plus fortes que cela autour d'une molécule simple d'eau. L'eau avec un haut pourcentage de tels groupes colloïdal peut capturer un très grand nombre d'électrons mous qui sont favorables à la santé. Les conditions anormales dans de certains endroits peuvent préférer la formation de colloïdes d'eau et cela peut représenter les propriétés guérissantes d'eau trouvée dans quelques endroits, comme Lourdes en France.

18. Les particules dures peuvent être capturées par les particules plus molles et c'est profondément impliqué dans une large gamme de phénomènes, de la transmission de chaleur et d'électricité, à la formation de nuages.



Les particules d'éther ont des zones d'attraction et de répulsion. Puisque les photons sont composés des particules d'éther, ils iront faire à son tour, posséder des zones d'attraction et de répulsion. En cas des particules d'éther, ces zones seront par conséquent plus petites dans la proportion au diamètre de photons. Quand la moissonneuse-batteuse de protons pour former les électrons ou les protons, les mêmes zones sont présentes entre ces particules. Pourtant, les zones d'attraction sont la minute quand comparé au diamètre de l'électron ou du proton et comme les particules, rarement si deviennent jamais assez proches ensemble aux vitesses suffisamment basses pour les forces attrayantes pour entrer en vigueur.

La situation est entièrement différente quand deux particules semblables composaient des photons, mais avec les fréquences largement différent, l'approche l'un l'autre. L'attraction électrostatique ou la répulsion sont considérablement diminués parce que chacun est associé aux éthers qui diffèrent considérablement l'un de l'autre. Quand ils sont l'ion le contact direct l'un avec l'autre, la répulsion électrostatique a tendance à disparaître, puisqu'il peut y avoir des bombardements presque pas sur les côtés faisant face l'un à l'autre. Puisque chaque particule associée aux éthers est un peu différente, ils auront tendance à interpénétrer. Cela signifie qu'ils seront complètement dans les zones d'attraction d'éther l'un de l'autre. Par conséquent, la particule plus dure est capturée par le plus mou. Dans une manière semblable, les particules plus dures capturées captureront, à son tour, des particules toujours plus dures et ce processus continue jusqu'à ce que les électrons normalement associés à l'électricité ne soient confinés. Cette combinaison de particules a tendance à invalider les forces électrostatiques qui sont normalement produites par les particules confinées, en camouflant les particules plus dures capturées pour que leur présence ne soit pas sans hésiter évidente.



Les particules d'éther bombardant normalement les électrons durs et les protons qui produisent des effets électrostatiques de terrain, ayez tendance à être détournées de leurs sentiers normaux par la présence de particules plus molles ou de mass-média entre le fait de repousser comme les charges et-ou le fait d'attirer à la différence des charges. Ces particules plus molles interpénétrantes produisent une ultra-haute concentration de particules d'éther autour des particules dures. Le mouvement de ces particules d'éther est beaucoup restreint. Cela offre une barrière aux plus hautes particules d'éther qui bombardent normalement les particules dures. Cela a une tendance de les ralentir et chacun qui heurtent vraiment les particules dures, font ainsi avec considérablement moins d'impact que normal, donc ils ont tendance à devenir électriquement neutres et leur mouvement ralentit à presque un arrêt.

Les particules molles pénètrent dans la question aussi bien que les espaces entre la question, encore ils ne font à aucune grande mesure, neutralisent les effets électrostatiques de terrain des particules fondamentales, parce qu'ils sont plus concentrés et leur mouvement rapide a tendance à prévenir la capture. Pourtant, les concentrations supplémentaires de particules molles de la sorte juste, injectée dans la question, peuvent rendre les particules élémentaires dans l'atome, électriquement neutre et la question devient ce qui est connu comme "dématérialisé". Cette conglomération de particules molles et dures rend les particules molles électriquement neutres.

Il devrait être noté que les particules seulement dures ou les particules fondamentales de l'atome, sont creux. Toutes les autres particules, en incluant des photons, n'ont pas cette tendance à cause de la nature de leur formation. Si les particules plus molles étaient creuses, ils seraient incapables de capturer des particules plus dures. Les particules dures entrant dans une particule creuse, molle, maintiendraient leurs charges et forceraient une répulsion réciproque. Donc, ils s'enfuiraient tout de suite. Les photons, si le creux, auraient tendance à être moins fermes et les chances de former d'autres particules seraient diminuées.

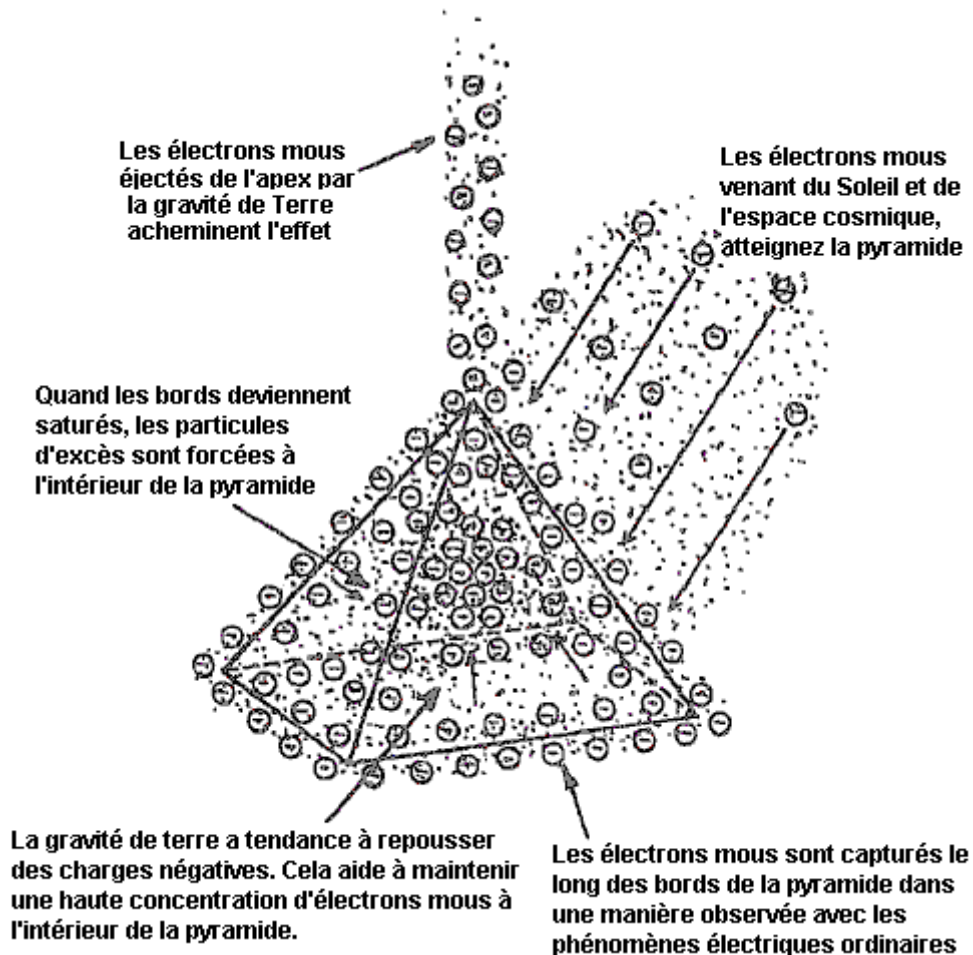
Quand une particule molle se désintègre, un effet boule de neige se produit. La désintégration libère les particules confinées, plus dures. L'énergie libérée pendant la désintégration est généralement suffisante de désintégrer les plus faibles particules dures qu'il a à l'origine capturées. Cela, à son tour, s'ensuit dans la désintégration de particules toujours plus dures, jusqu'à ce que les électrons très durs et fermes d'électricité soient libérés. Les expériences extrêmement intéressantes jouaient en Pologne par deux scientifiques; Howsky et Groot, démontré la capacité d'électrons mous pour loger et camoufler les électrons plus durs et les libérer dans de certaines conditions. Ces expériences étaient aussi une grande confirmation d'autres principes déjà mentionnés ici, surtout ceux-là ont impliqué avec la lévitation.

Un petit cristal de quartz a été attaché à un oscillateur qui a produit des radiofréquences de plusieurs kilowatts. Cela a fait le cristal perdre c'est la transparence et l'augmentation c'est le volume 800 %. Le cristal a alors fait léviter et a porté l'oscillateur, aussi bien qu'un poids de 55 livres, à une hauteur d'à deux mètres au-dessus de l'étage. Un compte de cela a été donné dans une édition de magazine d'Invention et de Science et il a inclus une photographie de la lévitation.

19. Les énergies concentrées à l'intérieur d'une pyramide ont été montrées pour être extrêmement favorables aux humains. Les bombardements de particule mous de l'espace cosmique et surtout du Soleil, concentrez-vous à l'intérieur de la pyramide. Certains, en traversant la surface de la pyramide sont ralentis à tel point que le champ gravitationnel de la Terre, en repoussant les charges négatives, a tendance à les garder à l'intérieur jusqu'à ce que les collisions avec d'autres particules les conduisent dehors.

La plupart des particules recueillies par la pyramide, le concentré le long des bords comme serait attendu, puisque l'électricité sur n'importe quel corps chargé a tendance à faire la chose presque le même, avec les concentrations aux points et le long des bords. En fait, les charpentes de pyramide ont été trouvées pour être presque aussi efficaces comme la pyramide fermée, si et seulement si, il y a une continuité dans le cadre et aucune interruption de n'importe laquelle des parties adhérentes.

Les électrons mous recueillis sur une charpente de pyramide ou une pyramide fermée, atteignent bientôt le point de saturation et a continué le bombardement fait l'excès descendre à l'intérieur de la pyramide. Cela, couplé avec les forces repoussantes gravité, provoque une haute concentration à l'intérieur de la pyramide. Les dimensions de la pyramide sont apparemment un facteur dans c'est la performance. Si les côtés sont trop raides, beaucoup d'électrons mous avanceront les bords dans la terre à l'extérieur au lieu d'être forcés à l'intérieur de la pyramide. Si les côtés ne sont pas assez raides, pas beaucoup de particules seront recueillies comme ils frappent la matière à presque un angle juste qui provoque seulement une petite réduction de la vitesse. S'ils attaquent un angle plus pointu, il y a une plus grande tendance pour eux pour être retenu par la matière.



Si deux côtés de la base sont des alliés du Nord magnétique, c'est prétendument plus efficace. Les pyramides peuvent être rendues plus puissantes en doublant les intérieurs d'une pyramide fermée non métallique, avec le papier d'aluminium en métal comme l'aluminium ou le cuivre. Le papier d'aluminium permet à une plus grande quantité d'électrons mous d'accumuler autour de la portion extérieure non métallique parce que les particules molles ne traversent pas la substance métallique comme facilement, en provoquant un soutien de particules molles. Pendant le processus, le papier d'aluminium absorbe de grandes quantités de particules molles avant que beaucoup d'entre eux peuvent entrer dans la pyramide. les pyramides rayonnent aussi des électrons mous en haut du pic.

Beaucoup de particules molles qui sont arrêtées brièvement sur l'extérieur de la pyramide, sont repoussées en haut par le champ gravitationnel de la Terre et aussi, par les électrons mous attachés à la pyramide. Cela produit un effet s'engouffrant qui éjecte des électrons mous de l'apex de la pyramide. La gravité de la Terre accélère des particules molles à un bien plus grand taux qu'il fait la question ordinaire comme les particules molles sont associées aux éthers qui sont beaucoup plus proches à ceux des particules incitantes gravité que sont le cas pour la question ordinaire. Après que la pyramide devient saturée, une plus grande quantité de particules molles que jamais, se concentrera à l'intérieur. Le papier d'aluminium continuera à rayonner d'une haute concentration de particules molles pendant la nuit où le nombre de particules bombardant la pyramide est considérablement réduit.

Il est constaté que les pyramides travaillent mieux en été qu'à autre temps de l'année. Ils sont aussi plus efficaces dans les latitudes plus basses parce que la plupart de l'énergie concentrée par la pyramide vient du Soleil. Là sont en conflit des opinions quant à l'efficacité de pyramides à cause de cela comme il y a peu de compréhension

des principes impliqués. Par exemple, ceux-là qui font des expériences avec les pyramides au Canada peuvent réclamer qu'ils ne travaillent pas pendant que ceux-là dans Californie du Sud leur contrediront. Une pyramide n'augmente pas l'écoulement de particules molles par la région couverte par la pyramide comme les mêmes écoulements de concentration à l'extérieur de la région. Quelle pyramide fait, est entravent l'écoulement général de particules molles et produisent un soutien de particules à l'intérieur et au-dessous de la pyramide et par conséquent, une plus haute concentration d'électrons mous dans ces régions. La matière utilisée dans une pyramide est très importante. C'a été démontré quand un homme riche dans le Midwest a construit une maison en forme de pyramide cinq histoires haut, qui a été alors couvert avec le fer plaqué d'or. Les phénomènes produits étaient complètement sans précédent. Par exemple, la nappe aquifère a été forcée à la surface et a inondé la rez-de-chaussée. C'était parce que la concentration de particule molle à l'intérieur et au-dessous de la pyramide était si grande que la nappe aquifère a été imprégnée avec une telle concentration anormale de charges négatives qu'il a été repoussé en haut par la gravité de la Terre.

Les atomes d'or ont des effets électrostatiques extrêmement haut positifs de terrain, plus ainsi qu'autre atome. C'est pourquoi l'or est le plus malléable de toutes les substances. Cela signifie que les électrons mous auront une plus grande affinité pour l'or que pour autre métal. Par conséquent, d'anormalement hautes concentrations d'électrons mous se concentreront autour de l'or. Cet effet est beaucoup amélioré quand l'or est en contact avec le fer. Ces métaux différents produisent un EMF qui est le tour, provoque un écoulement d'électricité ou de courants de tourbillon s'ensuivant dans le fer étant aimanté. Le champ magnétique produit, capture des électrons mous supplémentaires. Une plus haute concentration d'électrons mous est créée par cette combinaison pourrait alors être produit par une épaisseur semblable de papier d'aluminium d'or seul. Il le suit de loin la matière la plus efficace qui pourrait être utilisée pour les pyramides est le fer de drap plaqué d'or (le fer galvanisé ne devrait pas être utilisé).

Avec tout le reste étant le même, plus grand la grandeur d'une pyramide, mieux la performance. La raison de cela est que le plus épais la couche d'électrons mous concentrés par lesquels les particules molles entrantes doivent passer, plus ils sont ralentis en passant. Cela s'ensuit dans un plus grand soutien d'électrons mous et d'une augmentation dans la concentration à l'intérieur de la pyramide. Une autre raison est qu'une grande pyramide a un plus grand rapport de volume à la région de surface. Les électrons mous fuient constamment loin de la surface de la pyramide, plus grand la pyramide, plus bas le pourcentage d'électrons mous qui se sent perdu. Par conséquent, de très petites pyramides sont inefficaces.

20. Viktor Schauberger de l'Autriche a été déconcerté par le fait que la grande truite de montagne pourrait rester immobile pour aussi longtemps qu'ils ont aimé dans l'eau coulant la plus rapide dans les ruisseaux. Quand dérangé, ils s'enfuient en amont avec la vitesse fantastique. Il a aussi remarqué que l'eau est montée à toute vitesse par l'action de tourbillon tourbillonnant comme il coule autour des obstructions. Comme l'eau est hautement agitée, il renonce à de grandes quantités d'électrons durs et mous au poisson, en provoquant la surface extérieure entière du poisson recevoir une haute charge négative. Cette charge repousse les électrons extérieurs des molécules d'eau, complètement l'élimination traîne et par conséquent, l'eau exerce force presque zéro sur le poisson. Cet effet est même plus amélioré comme les mouvements de poisson en amont, beaucoup plus ainsi que si le poisson est allé en aval. La charge négative aide aussi le saut de poisson comme la gravité de la Terre le promet en haut.

21. Brown's gas, produit par une forme de l'électrolyse d'eau a des propriétés qui semblent déroutantes à la plupart des scientifiques. L'utilisation de cela, permet à l'acier d'être soudé à une brique de glaise et la flamme n'est pas malfaisante pour la chair humaine. La température de flamme dépend entièrement de qu'il est appliqué. Il peut aussi réduire la radiation nucléaire de 96 %. Les propriétés du gaz de Marron confirment les informations ci-dessus. L'eau a une très grande capacité pour conserver des électrons mous en plus de ceux présentent déjà dans la structure d'eau. Le marron n'a pas séparé d'eau dans l'hydrogène et l'oxygène. Au lieu de cela il a ajouté des électrons mous supplémentaires aux molécules d'eau. Ces suppléments ont beaucoup affaibli les forces cohésives entre les molécules, en convertissant l'eau en gaz instable. Toutes les propriétés du Brown's Gas en suivent naturellement. Dans les conditions soudables, les concentrations vastes d'électrons mous fournissent la libération de quantités suffisantes d'électrons durs pour produire la chaleur nécessaire. En plus, les concentrations électroniques molles permettent aux atomes en fer de partiellement interpénétrer des molécules de briques pour produire une obligation entre la brique et le fer. Aussi, avec l'ultra-haute concentration d'électrons mous, le gaz peut sans hésiter neutraliser les charges positives de radiation nucléaire.

22. Nous devons examiner la source de l'énergie radiuse du Soleil. Une chose que tous les soleils semblent avoir en commun est leur grande grandeur. Les astrophysiciens parlent des soleils nains blancs de grandeur planétaire ou moins. Il est clair que n'importe quelles revendications faites par les astronomes ou les astrophysiciens concernant les déterminations célestes, ayez du même degré de mérite que les autres revendications scientifiques qui ont déjà été mentionnées. Il n'y a rien pour justifier l'existence d'un nain blanc. D'une part, en raison de c'est la prétendument petite grandeur et a limité l'influence gravitationnelle, il pourrait seulement tenir de très petits corps de grandeur d'astéroïde dans l'orbite autour de cela et ceux-là devraient être seulement une distance courte loin de cela. Selon les théories fallacieuses de science orthodoxe, un nain blanc

se compose des atomes avec les pratiquement tous leurs électrons enlevés, en le donnant l'énorme gravité. Il sera montré que les astrophysiciens n'ont aucune voie de déterminer exactement la distance ou la grandeur de n'importe quel corps céleste.

Plus grand le corps, plus grand c'est la masse ou le volume dans la proportion à c'est la région de surface. Cela signifie que comme les augmentations de grandeur, il est moins probable que les énergies produites par l'activité normale des atomes dans l'intérieur du corps s'échappent de la surface sans une augmentation s'ensuivant de température à la surface. L'énergie rayonnée de la surface sera dans la forme de photons et d'autres particules de tous les types. Au-dessous d'une grandeur critique, la région de surface est suffisante de permettre toute l'énergie radiée créée dans c'est intérieur, s'enfuir sans une augmentation dans la température. En fait, un tel corps perdra la chaleur à moins qu'il ne reçoive l'énergie suffisante de c'est des environs.

Comme un corps augmente dans la grandeur, c'est la région de surface devient de plus en plus insuffisant pour autoriser à l'énergie rayonnée d'entrer à laquelle il est intérieur d'échapper sans le fait d'accumuler de chaleur à et ci-dessous, la surface. La surface ne rayonnera pas de la chaleur ou de l'énergie vers l'extérieur aussi vite qu'il est créé dans l'intérieur. Le taux auquel l'énergie est rayonnée d'une surface augmente rapidement avec une augmentation s'ensuivant dans la température de surface. Cela varie comme le quatrième pouvoir de c'est la température absolue. Par exemple, dans une certaine gamme de température, si la température est doublée, le taux auquel l'énergie est rayonnée dans la forme de photons et de particules molles, les augmentations par un facteur de 16.

La grandeur critique d'un tel corps dépendra de c'est la composition. Par exemple, s'il contient une haute concentration de substances légèrement radioactives, cette grandeur critique sera moins. Si le corps est creux, donc les dimensions devraient être plus grandes. Les géants rouges, s'ils sont même près des dimensions réclamées, devraient être creux et avoir des coquilles relativement fines, autrement, ils ne seraient pas rouges comme leurs températures de surface seraient astronomiques.

La source réelle de l'énergie qui est finalement rayonnée dehors dans l'espace est les particules molles et les photons qui sont normalement rayonnés par les atomes de l'intérieur matériel un soleil. C'est en raison des activités des particules fondamentales. À cause de la grande masse d'un soleil, une concentration anormale de ces particules molles est présente toujours dans l'intérieur. Cette concentration est la plus grande près de la surface. Il y a une augmentation régulière dans l'intensité, du centre vers l'extérieur. Cela s'ensuit dans une désintégration continue d'un haut pourcentage de ces particules près de la surface, accompagnée par une grande augmentation dans la température, qu'à son tour, résultats dans un plus grand taux de désintégration, avec la libération de particules plus dures qui produisent les plus hautes températures. En même temps, il y a une augmentation dans le taux auquel les particules molles sont créées. La température diminuera progressivement comme le centre est abordé et n'importe quel soleil aura un intérieur relativement frais.

Le principe que la grandeur est le facteur important dans la capacité d'un corps céleste de briller est confirmé par le comportement de très grandes planètes comme Jupiter et Saturne. Une application de ce principe indique que les corps d'une telle grandeur devraient commencer à rayonner de plus d'énergie qu'ils reçoivent de l'extérieur des sources. Les déterminations récentes indiquent que Jupiter et Saturne rayonnent vraiment, en fait, de plus d'énergie qu'ils semblent recevoir du Soleil. Une sonde a montré que l'on a autrefois cru qu'une étonnamment plus haute température en atmosphère supérieure de Jupiter qu'a existé.

Il devient maintenant évident que la théorie conventionnelle qui déclare que l'énergie radiée du Soleil est produite par les réactions thermonucléaires est le non-sens complet. Une chose à réfléchir est que si c'était le cas, la radiation du Soleil serait si mortelle qu'aucune vie ne pourrait exister sur aucune des planètes dans le système solaire.

De temps à autre, partout dans l'univers, les graduels s'accumulent de la chaleur dans l'intérieur de soleils devient très beaucoup plus grand, peut-être en raison de la quantité d'éléments radioactifs dans l'intérieur provoqué par la transformation. Dans de tels cas, les valves de relief dans la forme de taches solaires, ne s'occupent plus des augmentations d'énergie d'excès et du grand coup de portions à part, en libérant des quantités astronomiques de radiation. Après l'explosion, la supernova devient un corps incendié en comparaison c'est l'ancien état. En considérant les milliards sans nombre d'étoiles dans notre champ visuel et puisque seulement quelques supernovas ont été observées en bas par l'histoire, il est logique de conclure que ce n'est pas le destin de la grande majorité d'étoiles.

Un des phénomènes concernant le Soleil, qui désoriente complètement tous les scientifiques, est qu'il semble tourner plus vite sous l'équateur qu'il fait dans les plus hautes latitudes. Les taches solaires aux alentours de l'équateur font une révolution du Soleil dans moins de temps que ceux dans les plus hautes latitudes. C'est un paradoxe ennuyeux qui ne peut pas être poussé de côté par ces scientifiques comme c'est là-bas pour tous pour observer.

La partie du Soleil que nous voyons est hautement fluidic la couverture. La région autour de l'équateur du Soleil pourrait tourner plus vite si et seulement si, un coup externe régulier est exercé sur cette région. Autrement, la friction intérieure produirait finalement un mouvement uniforme. Cela signifie que les corps dans l'orbite près de l'équateur et près de la surface, produisent une haute concentration d'inciter gravité radiations. Il devient évident que de tels corps ne pouvaient pas se composer de la question normale et sont sans doute composés des atomes et des molécules inventées des particules plus molles qui sont peu affectées par la radiation du Soleil. De tels corps pourraient produire une concentration de gravité radiations considérablement de la proportion à leurs masses. Étant construit de cette sorte de matière, ils seraient pratiquement invisibles.

23. Les erreurs ont été faites dans la détermination de la grandeur et de la distance de corps planétaires. Charles Fort a cité beaucoup d'exemples de fiascos qui ont démenti les revendications d'astronomes d'exactitude extrême dans la détermination des distances stellaires et astronomiques. Ses révélations ont fait peu pour améliorer leurs réputations comme les modèles d'intégrité.

Les principes employés par les astronomes dans leurs mesures sont essentiellement le même comme ceux utilisés par les experts dans les distances mesurantes et les élévations. Pourtant, certains experts reconnaissent qu'ils sont incapables de déterminer la hauteur de montagnes avec n'importe quel degré de précision et leurs mesures peuvent être débranchées de jusqu'à 10 %. M. Cater a évalué cette utilisation d'un altimètre qui a été montré au zéro au niveau de la mer et conduit ensuite au haut d'une montagne à 42° 30' La latitude nord, qui doit avoir une élévation de 9,269 pieds. L'altimètre lisant bien entendu de près avec les élévations établies de villes le long du trajet aux limites de 1,000 à plus de 4,000 pieds. Pourtant, au sommet de la montagne, la lecture était seulement 8,800 pieds. M. Cater alors la reconstruction l'altimètre à 9,269 pieds attribués à la montagne et reconstitué son trajet. À chaque tache sur le voyage de retour, l'altimètre a systématiquement indiqué des élévations de plus de 400 pieds plus qu'auparavant. Même après plusieurs mois, la lecture d'altimètre était toujours plus de 400 pieds plus qu'il devrait être. Une épreuve semblable a fait sur une montagne avec une élévation enregistrée de 4,078 pieds et en haut, l'altimètre a montré 3,750 pieds bien qu'il ait approuvé d'autres élévations établies beaucoup plus bas en bas.

Le fait que l'altimètre était exact à tous les endroits sauf le haut de la montagne (dont la hauteur officielle a été trouvée par la triangulation) montre que les méthodes employées par les experts et les astronomes sont loin d'être exactes. Les hauteurs de montagnes déterminées par la triangulation seront toujours considérablement plus que la vraie valeur. Il y a deux facteurs impliqués. D'abord, l'atmosphère devient progressivement plus dense comme on descend du haut de la montagne. Deuxièmement, la concentration orgone devient plus grande plus près à la terre. Cela signifie que les rayons clairs d'un haut de montagne seront réfractés et avoir ainsi l'air de naître d'un point bien au-dessus du haut de la montagne. C'a été aussi confirmé par une épreuve barométrique au sommet du Mont Everest qui indique que c'est vraiment 27,500 pieds dans l'élévation et pas 29,000 pieds auparavant supposés.

Un ami de M. Cater a fait étudier sa propriété pour déterminer la superficie. Ensuite, il a vérifié certaines des distances déterminées par la triangulation, en utilisant un mètre ruban et a trouvé des erreurs significatives. La réfraction de lumière ôte clairement des résultats de triangulation en vitesse. Les marchandises en vrac d'effets de réfraction sont provoquées par la concentration orgone. La mesure d'élévations de montagne prises donne aux temps différents de différentes valeurs et c'est en raison des fluctuations dans les concentrations orgone, qui sont plus hautes les jours ensoleillés chauds que les jours nuageux frais. Aussi, ils sont généralement plus hauts pendant les mois d'été plutôt qu'à d'autres temps de l'année.

Les exemples au-dessus du spectacle la manque de fiabilité de résultats obtenus par la triangulation. Les astronomes sont faits face avec les facteurs supplémentaires quand ils essaient d'appliquer la triangulation, comme la Ceinture de Radiation de Van Allen, les concentrations variables d'orgone partout dans l'espace, etc. Il n'est pas réaliste de supposer que les astronomes peuvent déterminer des distances planétaires et astronomiques avec la grande précision.

Il y a plusieurs facteurs que les astrophysiciens et les astronomes n'ont pas pris en considération dans leurs calculs. Peut-être les plus importants d'entre ceux-ci sont le fait que tous radiations électromagnétiques en incluant la gravité dans l'espace libre, subissez un effet d'atténuation qui est bien au-dessus de cette de la loi carrée inverse. Partout dans l'univers est pénétré avec les particules molles et dures de toutes les sortes. Ces particules ont été rayonnées par les systèmes planétaires pour les âges sans nombre. Ce principe est démontré par les fluctuations dans la vitesse d'atténuation de gravité et de lumière.

Il y a un déclin régulier dans la vitesse de lumière comme il voyage par l'espace. Les raisons de cela peuvent être vues des considérations suivantes. La lumière normale, ou la lumière qui a parcouru une distance relativement courte de c'est la source, tout de suite CVs que c'est la vitesse originale après le fait de traverser un médium dense comme le verre ou l'eau. Comme montré plus tôt, c'est en raison de la fin bunching des photons et des électrons mous dans n'importe quel rayon donné. Les concentrations de particules dans un rayon de lumière ont tendance à diminuer après le fait de parcourir de grandes distances. Le père il voyage, le plus atténué le

rayon devient. Cela signifie que sa capacité d'augmenter c'est la vitesse après le fait de passer d'un médium d'une densité donnée à une d'une densité moindre, sera réduit. C'est, évidemment, en raison du fait de disperser et de la dissipation de particules dans le rayon comme il rencontre la congglomération de particules bougeant dans les directions au hasard partout dans l'espace.

Puisque les congglomérations de particules molles pénètrent dans tout l'espace connu et la distribution n'est pas uniforme, il suit cette lumière connaîtra des effets de réfraction, même lorsque le fait de traverser l'espace libre. Donc, même dans les meilleures conditions, avec les observations étant faites au-delà de l'atmosphère, les observations astronomiques ne peuvent être faites avec aucun degré d'exactitude. La difficulté est, évidemment, constituée quand les observations sont faites à l'intérieur de l'atmosphère. Il est rien d'étonnant que Charles Fort ait trouvé une richesse d'évidence qui a complètement démystifié les revendications de l'astronome de grande précision.

La fluctuation dans la distribution de particule molle, avec les effets de réfraction de l'atmosphère, exclut la possibilité de faire la moyenne des erreurs en faisant beaucoup d'observations et en appliquant la méthode mathématique pour la moindre partie de carrés. La théorie statistique conventionnelle efface de petites variations réelles et dénature des données par un tel fait de faire la moyenne des processus. Les erreurs brutes qui apparaissent malgré ces méthodes parlent pour eux.

Pour mesurer la distance orbitale de planètes différentes, il était nécessaire de trouver la distance de la Terre du Soleil. À l'origine, c'a été prétendument constaté en mesurant les angles que deux observation largement séparée montre sur la Terre faite avec le Soleil. C'est connu comme la méthode de parallaxe. La distance au Soleil a été calculée de ces angles et de la distance entre les points d'observation. La grandeur du Soleil pourrait alors être déterminée et la connaissance de la période orbitale de la Terre autour du Soleil, la gravité de masse et de surface du Soleil a été calculée en appliquant le concept Newtonian faux de gravitation.

Plus récemment, la distance au Soleil, connu comme la "unité astronomique" a été par supposition déterminée à un haut degré "de précision" en mesurant la distance du corps Eros par la méthode de parallaxe quand c'était le plus proche à la Terre. En sachant la période de l'orbite d'Eros, la distance au Soleil a été calculée par l'utilisation de la loi de Kepler qui déclare que "le carré des périodes de n'importe quelles deux planètes est proportionnel au cube de leurs distances moyennes du Soleil". Puisque les périodes orbitales des planètes sont connues à un degré raisonnable d'exactitude, la plupart des autres unknowns dans le système solaire pourraient être calculés par la connaissance de la gravité alléguée de masse et de surface du Soleil. À ce moment-là, il devrait être évident que ce serait un miracle, ou au moins, une des coïncidences les plus étranges jamais, si les distances réelles ont coïncidé même environ avec les valeurs calculées.

Si le concept de Newton était valide et les planètes ont été tenues dans l'orbite par seulement les effets de la gravité de surface du Soleil, donc les périodes orbitales des planètes seraient un moyen sûr de déterminer des distances planétaires. Depuis que il a été prouvé que les concepts sur lesquels ces calculs ont été faits sont faux, il peut être bien conclu que la grandeur des orbites se distingue considérablement de que les astronomes réclament. À la suite des effets de dissipation de radiation, bien à part cela qui peut être attendu de la loi carrée inverse, il le suit les distances planétaires sont très beaucoup différentes des valeurs acceptées.

Cette atténuation excessive des effets de gravité du Soleil est reflétée dans l'augmentation rapide alléguée de distances orbitales des planètes extérieures. Les distances orbitales présumées sont comme suit :

Terre :	1.0	unités astronomiques.
Mars :	1.52	(la différence 0.52)
Les astéroïdes :	2.76	(la différence 1.24)
Jupiter :	5.2	(la différence 2.44)
Saturne :	9.58	(la différence 4.38)
L'Uranus	19.16	(la différence 9.68) et
Neptune	30.24	(la différence 11.08)

Il ne le suit pas plus long la période orbitale, plus grand la distance planétaire. Par exemple, dans de certaines limites, plus grand et plus massif la planète est au-delà d'une certaine quantité critique, plus lentement il doit bouger pour rester dans une orbite donnée. C'est parce que les effets de gravité totaux du Soleil sont incapables de pénétrer et affecter la masse entière à la mesure qu'ils avec une plus petite planète. Par exemple, une planète comme la Saturne pourrait être placée dans une orbite ferme à l'intérieur de l'orbite de Terre. Pourtant il devrait bouger si lentement dans c'est l'orbite que c'est la période orbitale serait beaucoup plus grand que cette de Terre. Cela signifie que les périodes orbitales ne sont pas un calibre sûr pour les distances orbitales relatives.

Bien que les distances planétaires et stellaires soient complètement inconnues autant que les astronomes sont concernés et à ce temps il n'y a aucuns moyens sûrs disponibles de détermination d'eux, les diamètres de certaines des planètes intérieures, en incluant Jupiter et Saturne, peuvent être calculés bien plus exactement que

n'importe laquelle des autres valeurs dans le royaume d'astronomie. Les distances orbitales des satellites planétaires dans la proportion aux diamètres planétaires aussi bien que leurs périodes peuvent être exactement déterminées. La détermination de ces constants n'est affectée à aucun degré significatif par les facteurs dissipants de lumière déjà mentionnée depuis une planète et c'est des satellites sont de la même distance de la Terre. Le facteur principal qui rend possible de se rapprocher du diamètre de n'importe laquelle de ces planètes est la connaissance qu'ils ont pratiquement la même gravité de surface que la Terre fait.

Si un satellite est très petit comme est le cas avec les satellites de Mars, un diamètre planétaire peut être calculé avec un haut degré d'exactitude. En fait, Mars est la seule planète dans le système solaire dont le diamètre peut être correctement déterminé. Étonnamment, Mars se révèle avoir un diamètre d'environ 11,300 miles. En utilisant des méthodes inhabituelles, M. Cater a estimé le diamètre du Soleil comme plus de 2,500,000 miles et à une distance d'environ 277,000,000 de miles de la Terre. Le diamètre de Lune à 5,200 miles à une distance moyenne de 578,000 miles, pilonnez l'épaisseur 115 miles et gravité de surface 98 % cette de Terre. Avec un degré moindre d'exactitude, le diamètre de Vénus est évalué à 23,000 miles et à Mercure à plus de 8,000 miles. Le diamètre de Jupiter environ 230,000 miles et Saturne environ 200,000 miles. Il est l'extrêmement improbable que les distances acceptées aux étoiles sont même environ correctes.

24. Les électrons durs voyagent par les métaux plus sans hésiter que par les non-métaux. Cela indique qu'ils rencontrent des champs électrostatiques positifs plus étendus entre les atomes et les molécules que dans les non-métaux. En même temps, les atomes dans les métaux sont d'habitude plus mobiles ou libres de bouger autour de qu'est le cas avec les non-métaux solides. C'est pourquoi les meilleurs conducteurs d'électricité sont aussi les meilleurs conducteurs de chaleur. Il est significatif que tous les plus lourds atomes sont de métaux, à l'exception de radon qui est un gaz. Cela signifie que de tels atomes ont une plus haute charge positive nette, qui provoque une plus forte répulsion réciproque pour de plus grandes distances sur les atomes qui ne sont pas directement raccordés l'un à l'autre. Cette plus grande extension de la zone positive autour de tels atomes leur donne plus de liberté sans casser l'obligation qui les maintient ensemble. Les forces repoussantes d'atomes proches, augmente la mobilité de n'importe quel atome donné.

Les plus lourds atomes contiennent plus de protons et neutrons bunched ensemble. La pression extérieure devait rester unie un groupe de particules mutuellement repoussantes est indépendant du nombre de présent de particules.

On pourrait conclure que les plus lourds atomes font les meilleurs conducteurs, mais ce n'est pas le cas. L'argent, le cuivre et l'aluminium sont les meilleurs conducteurs bien que leurs zones positives de terrain ne soient pas comme étendu, ils ont moins d'inertie et sont ainsi plus facilement poussés du sentier d'un écoulement d'électrons durs. Les électrons qui coulent le long des conducteurs heurtent constamment des atomes dans le mouvement. Donc, il exige une application régulière de force électromotrice aux fins du conducteur pour les garder le fait de couler. Les atomes de non-métaux sont plus fermement fermés dans la position et n'ont pas donc si une grande partie d'une tendance de bouger de la voie et c'est pourquoi ils font de bons isolants. Les électrons suivent les lignes de moindre résistance et donc ils ont tendance à bouger sur la surface du conducteur où il y a moins de tendance d'heurter des atomes.

Les règles gouvernant la conductivité d'électrons mous se distinguent un peu de ceux d'électrons durs. Les électrons mous sont énormes quand comparé aux électrons durs. Cela peut être vu en estimant que le diamètre moyen d'une particule est directement proportionnel à c'est la soi-disant longueur d'onde de la lumière le comprenant (ou de façon inversement proportionnelle proportionnel à la fréquence). Les éthers associés aux atomes et à leurs particules fondamentales sont beaucoup plus hauts dans la fréquence que ceux-là ont fréquenté des particules molles. Cela signifie que les atomes offriront peu de résistance au passage d'électrons mous. Pourtant, les champs magnétiques provenant de l'agitation thermique de certains atomes et de molécules sont impliqués avec les éthers qui sont plus proches dans la fréquence aux éthers directement associés aux électrons mous. Par conséquent, les électrons mous communiqueront avec ces champs. Cela explique pourquoi les métaux dans l'offre générale la plus grande résistance au passage d'électrons mous que font de non-métaux.

Le transformateur électrique ordinaire présente un mystère. Le secondaire du transformateur continue à verser ou éjecter des électrons d'une source apparemment illimitée. Il y a une quantité limitée d'électrons libres dans les conducteurs qui devraient être épuisés tout à fait vite. L'argument standard utilisé pour représenter la source de courant est que les électrons libres dans le circuit fournissent les électrons et sont utilisés à maintes reprises. Un calcul simple démontre que les électrons libres dans les conducteurs ne sont pas la source d'électricité.

Considérez un fil deux millimètres dans le diamètre qui porte environ 10 ampères de courant. L'écoulement électronique est concentré près de la surface du fil. Puisque l'électricité dans un conducteur voyage à environ la vitesse de lumière, un fil de si de 186,000 miles de long ferait distribuer 10 coulombs d'électricité sur c'est la surface à n'importe quel instant. La région de surface de ce fil est 1,840,000 mètres carrés. Un condensateur de plaque parallèle ayant cette région de plaque et une séparation d'un millimètre, aurait une capacité de 0.016 farads. Même avec un potentiel à travers c'est des plaques de 100 volts, il serait toujours seulement en mesure

de concentrer un équivalent de 1.6 coulombs et une bonne partie de cette charge électrostatique serait en raison du déplacement des électrons et des protons des atomes. Ce voltage est plus qu'assez pour concentrer tous les électrons libres sur la surface des plaques. De même tous les électrons libres dans l'exemple métallique seraient impliqués si le courant a été maintenu avec 100 volts. Évidemment, un fil cela aurait longtemps trop de résistance pour porter n'importe quel courant appréciable avec 100 volts, mais cela n'a rien en commun avec l'argument juste donné. En fait, même 6 volts sont beaucoup plus qu'assez pour produire un courant de 10 ampères dans un fil de diamètre de 2 millimètres. Donc, il n'y a pas assez d'électrons libres dans aucun conducteur pour fournir n'importe quel courant appréciable. Cela signifie que la source d'électrons dans l'écoulement actuel ne vient pas des électrons libres dans le conducteur. La conclusion est donc que les électrons durs réussissent d'une manière ou d'une autre à traverser l'isolation du conducteur et de l'écoulement dans le fil de l'extérieur.

Selon la loi d'action et de réaction, puisqu'un courant a l'inertie, n'importe quel changement dans le courant primaire d'un transformateur produit une force dans la direction opposée dans le secondaire. Cette force réactive produit des troubles des éthers qui produisent le voltage ou la Force Électromotrice à la suite du bombardement d'éther augmenté. L'EMF incité dans la sinuosité secondaire du transformateur, crée un vide électrique temporaire dans le fil qui tire toutes les sortes de charges négatives au fil. Les électrons plus mous pénètrent vite l'isolation et s'arrêtent à la surface du fil comme ils ne voyagent pas comme sans hésiter par un conducteur électronique dur. Ces électrons plus mous absorbent la plupart des forces électrostatiques dans l'isolation qui entravent l'écoulement d'électrons durs, en permettant aux électrons durs de traverser l'isolation et entrer dans le fil.

Les charges électriques, composées des photons dans presque toutes les bandes de fréquences, pénètrent dans tout l'espace, puisqu'ils sont constamment rayonnés par les étoiles partout dans l'univers. Ils ne sont pas facilement découverts comme ils sont dans la forme de congglomérats avec les particules plus dures résidant à l'intérieur des plus mous. Les combinaisons s'ensuivant pénètrent hautement et il prend quelque chose comme un voltage incité dans un conducteur à séparer les particules plus dures des plus mous. La performance d'un transformateur peut être beaucoup diminuée en protégeant complètement la sinuosité secondaire avec un bon conducteur d'électricité comme l'aluminium couleur cuivre ou pur. C'est parce que le bouclier a tendance à entraver l'écoulement de particules molles au secondaire. Cet effet a été vérifié par l'expérience.

Les termes "EMF" et "le voltage" ont besoin de la clarification. La vraie nature des phénomènes associés à ces termes n'a jamais été complètement comprise. Tout ce qui a été connu est que si un conducteur est exposé à un EMF, un écoulement d'électricité est produit. Aussi, le voltage est associé à la quantité d'énergie ou de travail qu'un courant est capable de la production. Un EMF d'une valeur donnée peut inciter un courant avec un voltage bien déterminé. Le voltage produit est directement proportionnel à l'EMF impressionné sur le conducteur. Aussi, l'énergie du courant est directement proportionnelle au voltage. L'ampérage d'un courant est une mesure du nombre d'électrons traversant chaque segment d'un conducteur par seconde. Depuis la consommation en watts, ou l'énergie cinétique totale de cet écoulement actuel est égale à l'ampérage multiplié par le voltage, il le suit l'ampérage est aussi directement proportionnel à l'énergie de l'écoulement actuel. Donc, le Voltage est une mesure de l'énergie cinétique moyenne des électrons coulant le long du conducteur. Cela à son tour, est directement proportionnel au carré de la vitesse moyenne des électrons. Cette définition simple de voltage manque malheureusement dans tous les manuels standard.

Un EMF incite une force accélérante sur un électron. Quelle est la nature de cette force ? Fondamentalement, il y a deux méthodes pour produire un EMF. On est en faisant subir le conducteur à un champ magnétique fluctuant et l'autre est en exposant le conducteur à une différence de potentiel, comme le branchement de cela entre les pôles opposés d'une batterie. Dans ce cas, un pôle de batterie a une charge négative pendant que le pôle opposé est positif. L'écoulement d'électrons est le résultat d'une concentration électronique ayant à un moment donné tendance à couler à une région où il y a une insuffisance.

L'EMF est produit par la force électrostatique directe, qu'à son tour, a une nature double. Il y a la tendance pour les charges négatives à être attirées aux charges positives et ensuite il y a aussi la répulsion réciproque entre les charges négatives. Le voltage atteint est directement proportionnel à la différence de potentiel existant entre les pôles de cette batterie. La différence de potentiel est égale à l'énergie cinétique gagnée par les électrons dans le mouvement d'un potentiel à l'autre.

L'EMF produit par un champ magnétique fluctuant donne les mêmes résultats mais le processus est différent. Quand un conducteur est fait subir à un champ magnétique fluctuant, comme avec la sinuosité secondaire d'un transformateur, les électrons "libres" du conducteur et des électrons extérieurs des atomes qui ne sont pas comme intimement associés aux atomes, sont exposés aux bombardements d'éther différentiels. C'est équivalent à une force électrostatique. Quand un champ magnétique change, le changement ne survient pas simultanément partout dans ce volume d'espace occupé par le champ mais il progresse d'une portion à un autre. Cela crée des bombardements de particule d'éther électrostatiques différentiels sur les électrons dans le champ. Quand un conducteur coupe des lignes magnétiques comme avec un générateur de courant alternatif, les électrons sont faits subir aux mêmes conditions connues par les électrons bougeant entre les pôles d'un aimant. La force

accélération sera dans une verticale de direction à la direction dans laquelle les électrons dans le conducteur sont trouvés pour bouger.

S'il y avait même une petite fraction des électrons libres existant dans la question comme est cru par nos physiciens, les effets de charge négatifs de question seraient si grands que ces corps seraient incapables d'arriver l'un près de l'autre. Une grande partie de la charge sur les condensateurs vient de l'extérieur du condensateur, comme est le cas avec l'écoulement d'électricité dans les conducteurs. Vraiment, les électrons libres dans un conducteur sont pratiquement non-existants. Les électrons durs qui ne sont pas une partie des atomes sont capturés par les particules molles qui pénètrent dans la question. Les particules molles libèrent des électrons durs quand fait subir à l'EMF dans un courant, ou le voltage à travers les plaques d'un condensateur.

Le courant dans un fil droit est uniformément distribué le long de la surface où l'écoulement électronique rencontre la moindre résistance. Les électrons durs libérés qui sont directement affectés par l'EMF, ont tendance à bouger comme une unité partiellement maintenue ensemble par l'attraction magnétique réciproque. Cette unité laisse un vide temporaire derrière cela qui est vite rempli en entourant des électrons durs. Beaucoup de tels groupes sont commencés presque simultanément dans un conducteur à environ la vitesse de lumière, bien que les électrons eux-mêmes voyagent à une vitesse beaucoup plus basse. Quand un EMF est appliqué à un conducteur, quelque chose de semblable à l'effet boule de neige est monté dans les éthers. Cet effet voyage à la vitesse de lumière puisqu'il est produit dans une manière semblable.

Que la source d'électricité coulant dans les lignes électriques aussi bien que cela produit par les générateurs, vienne des particules molles qui pénètrent et entourent la région, a été prouvé pendant les étalages d'auroral. Quand l'activité d'aurore est exceptionnellement haute, on a connu que les transformateurs au Canada incendient et même explosent. En même temps, l'augmentation d'écoulement actuel dans les lignes électriques a été assez grande aux disjoncteurs de voyage comme le sud lointain comme Texas. Comme expliqué plus tôt, la concentration d'électrons mous dans l'atmosphère est beaucoup augmentée pendant les phénomènes auroral. Quelques régions reçoivent de plus hautes concentrations que d'autres à la même latitude.

Une boucle de fil ou d'un rouleau offre l'impédance au courant alternatif. Cette propriété est connue comme "l'inductance". Puisqu'une boucle simple de fil a l'inductance, il le suit l'effet peut être expliqué du point de vue d'une boucle. Les électrons ont tendance à voyager le long de la surface d'un conducteur comme c'est le sentier de moindre résistance. La source importante de cette électricité est la haute concentration d'électrons mous qui se rassemblent autour d'un conducteur et pénètrent dans la matière. C'est en raison de la relativement haute charge positive du conducteur. La plus grande concentration est trouvée à la surface et à une distance courte au-dessous de la surface. Quand un EMF est appliqué au conducteur, les électrons libres sont mis dans le mouvement. Pendant ce processus, les électrons mous concentrés à et juste au-dessous de la surface ont tendance à désintégrer et libérer des électrons plus durs. C'est amélioré par la concentration des électrons mous, qui est des causes de tour une agitation des particules molles, en les faisant devenir extrêmement instable.

Dans un fil droit, la plupart de cette désintégration et de presque tout l'écoulement électronique survient au-dessous de la surface. Cette condition raccourcit beaucoup le sentier libre moyen des électrons et des arrêts d'écoulement tout de suite après qu'EMF appliqué est arrêté. Par conséquent, un courant alternatif rencontrera la même résistance ohmic dans un fil droit comme ira faire un courant continu. Pourtant, la situation est différente quand le conducteur est noué.

Quand un EMF est appliqué à une boucle, le libre ou a libéré des électrons durs au-dessous de la surface sont forcés à l'extérieur par la force centrifuge, d'où une toujours plus grande désintégration d'électrons mous se produit parce que la plus grande concentration est à la surface. Le sentier libre moyen des électrons est beaucoup augmenté et l'écoulement continue pendant une période brève après que l'EMF voyageant dans la direction de l'écoulement actuel cesse. Quand l'EMF continue dans la direction opposée comme en cas d'un courant alternatif, la force doit s'opposer à la vitesse de l'écoulement électronique continuant toujours dans la direction opposée à celle de la nouvelle direction EMF. Il suit cette impédance sera directement proportionnelle au nombre de tours et à la fréquence du courant alternatif. Il est logique de supposer que le taux de décélération de l'écoulement électronique est un constant quand l'EMF est le zéro. Cela signifie que plus vite que l'EMF est appliqué dans la direction opposée, plus haut la vitesse d'écoulement que l'on rencontrera. Ce sera une fonction linéaire.

Il semblerait maintenant évident que quand le courant alternatif est rectifié d'a été changé à un courant continu circulé, le rouleau produira une augmentation dans l'ampérage où un fil droit n'ira pas faire. Les expériences l'ont confirmé. Il a été constaté que l'ampérage de contribution d'un courant a été beaucoup augmenté après qu'il a traversé un rouleau. L'augmentation était la plus grande pendant le stade initial d'EMF appliqué et est bientôt tombée à une valeur plus basse comme la concentration d'électrons mous autour du fil a été réduite. Il le suit un rouleau offrira l'impédance seulement à un courant de courant alternatif. Il suit qui a circulé le courant continu a de nombreux avantages sur le courant alternatif. Il peut être utilisé pour faire marcher des transformateurs aussi bien qu'un courant alternatif sans subir l'impédance.

Un courant continu régulier connaît la même résistance dans un rouleau qu'il fait dans un fil droit de la même longueur. La fluctuation EMF produit l'agitation extrême des électrons mous autour d'et à l'intérieur du fil, s'ensuivant dans la désintégration d'un grand pourcentage d'eux et la libération d'une haute concentration d'électrons durs. Cela ne se produit pas pendant l'écoulement régulier de courant continu. Pendant l'application initiale de courant continu il y a une montée de courant supplémentaire pendant l'accumulation de l'EMF. Quand le courant est arrêté, il y aura une montée momentanée de courant dans la direction opposée. L'excès d'électrons sur la surface du conducteur et dans le rouleau coulera naturellement vers l'extérieur nul le rouleau et dans la direction opposée à laquelle le courant coulait. Les concepts juste exposés peuvent être appliqués en construisant un générateur électrique soutenant de soi.

Quand un courant alternatif est appliqué à un rouleau, l'EMF doit surmonter l'impédance chaque fois la direction de changements d'EMF. La plus grande quantité de résistance se produit au départ de chaque changement et progressivement diminue ensuite comme le courant s'accumule. La résistance sera au minimum quand le courant arrive c'est maximum. Avec le courant alternatif, la direction de changements d'EMF très souvent et donc on rencontre la résistance maximum pour un haut pourcentage du temps.

L'écoulement d'électrons dans un fil s'ensuit dans un écoulement magnétique circulaire autour de ce fil. Comme mentionné auparavant, les effets magnétiques entre les électrons bougeant ont ensemble tendance à se neutraliser. Ils sont unis et les éthers s'ensuivant couvrent le groupe entier. Cela se produit aussi entre les segments métalliques adjacents dans un rouleau. Les effets magnétiques sont neutralisés entre les segments et un écoulement d'éther continu, en couvrant le rouleau entier, la verticale à la direction de l'écoulement actuel, se produira. Le solénoïde se comportera alors comme un aimant droit avec les lignes continues de force.

L'atmosphère de la Terre produit geomagnetism de la façon presque le même qu'un solénoïde produit un champ magnétique. Les changements dans l'atmosphère bougent avec la Terre dans un mouvement circulaire. Bien qu'il y ait peu de mouvement des charges quant à la surface, un champ magnétique est toujours créé. Les lignes magnétiques, ou les éthers, coulent de la région magnétique Sud à la région magnétique Nord à la suite de ces charges tournantes.

25. En dépit du fait que nos physiciens illustres ont réussi à se développer comme hautement un artifice destructif comme une bombe nucléaire, ils n'ont toujours aucun concept de la nature et de la source de l'énergie libérée après une détonation. Comme avec tous les autres phénomènes célèbres, ils essaient de créer l'illusion qu'ils le comprennent et ont expliqué. En fait, la science théorique n'a pas encore fourni d'explications satisfaisantes de n'importe lequel des phénomènes quotidiens les plus simples et les plus communs. L'énergie libérée par les artifices nucléaires est trouvée des justifications en déclarant que c'est une conversion de question dans l'énergie conformément à la relation Einstein fausse $E = mC^2$. Beaucoup de lecteurs, surtout ceux-là ont trempé dans l'orthodoxie, peut être choqué d'apprendre qu'il n'y a aucune conversion de masse dans l'énergie pendant un tel processus, ni par n'importe quel processus dans lequel l'énergie est libérée! La chaleur gigantesque produite dans un souffle nucléaire signifie qu'une quantité anormale d'électrons durs a été subitement libérée par la désintégration complète de tous les électrons mous dans la région de l'explosion. La lumière intense qui accompagne le souffle est le résultat des photons libérés par la désintégration de ces électrons mous.

La clé du fait de déclencher de la réaction est le neutron. Comme indiqué plus tôt, un neutron est équivalent à un atome hydrogène effondré et encore c'est plus que cela. Un atome hydrogène a une forte charge positive nette, pendant que le neutron n'a aucune charge nette. Cela signifie qu'un neutron a recueilli des électrons bien plus durs qu'un atome hydrogène. Puisqu'un neutron a gratuitement, il ne peut pas ajouter au poids d'un atome, comme est communément cru.

Les concepts présentés dans ce traité rendent toutes les vieilles convictions concernant l'infirme de structure atomique. Le poids d'un atome dépend presque entièrement du nombre d'électrons orbitaux et du nombre de protons dans c'est le nucléus. Ce sera discuté plus en détail plus tard. Il y a une exception ou deux à la susdite règle en cas de certains éléments radioactifs où la présence de neutrons peut vraiment réduire le poids d'un atome. Un échange d'électrons d'excès entre les protons et les neutrons dans le nucléus et ainsi les transformations de protons dans les neutrons et vice versa, peut se produire. Les neutrons emportent beaucoup en nombre sur les protons dans les plus lourds atomes, surtout ceux qui sont radioactifs. Pendant les échanges entre les neutrons et les protons, les neutrons d'excès se désintègrent dans les protons et les électrons durs sont éjectés de certains des atomes. Cela s'ensuit dans une transformation de tels atomes. Simultanément, les actions réciproques gigantesques entre les électrons libérés dans cette manière aussi bien que de la désintégration d'électrons mous dans le voisinage font les plus hauts éthers être dérangés, en s'ensuivant finalement dans la production de rayons gamma.

L'isotope de l'uranium plus commun 238 atome connu comme U235 est plus clair encore c'est fissionable et plus radioactif que l'uranium 238. Il est plus clair parce qu'il a par supposition moins de neutrons que l'atome d'uranium ordinaire. L'opposé est vraiment le cas. L'U235 ayant plus de neutrons est plus radioactif. Les plus grandes

actions réciproques dans le nucléus s'ensuivent dans les électrons plus durs étant libérés, qui réduit la charge positive générale de c'est le nucléus.

Il y a un échange continu de protons éjectés transformant en arrière dans les neutrons et vice versa parmi les atomes U235. Un échange semblable mais moins violent survient parmi les atomes d'U238. Un pourcentage bas des atomes U238 reçoit plus que leur part de ces échanges et transforme ainsi dans les atomes U235. La plupart des électrons durs libérés qui contribuent à de tels échanges et aux transformations sont le résultat de la désintégration d'électrons mous qui pénètrent dans les atomes. Il le suit le facteur de contribution principal de radioactivité est la présence d'électrons mous qui logent les électrons durs! Donc, si la concentration électronique molle partout dans le voisinage d'une substance radioactive est réduite, il perdra une grande partie de c'est la radioactivité. À ce moment-là, il s'est sans doute produit au lecteur, qu'un dresseur de nuage de Reich montré à une matière radioactive le ferait perdre c'est la radioactivité! Cela a été prouvé être le cas. Par exemple, un morceau ardent de radium arrête de briller quand il est placé devant un dresseur de nuage.

La source de l'énergie libérée pendant un souffle nucléaire devient maintenant claire. Quand une matière fissionable comme U235 ou le plutonium est bombardée avec les neutrons supplémentaires, l'activité augmentée dans les causes de nucléus même les électrons mous les plus fermes dans le voisinage pour se désintégrer. Un effet boule de neige de désintégration électronique molle dans les régions bien au-delà du confins des résultats matériels fissionable. Tous les électrons durs et les protons à l'origine camouflés par les particules molles sont subitement libérés. Une production de rayon de gamma gigantesque se produit aussi. Les quantités adéquates de matériel fissionable subitement réuni peuvent s'ensuivre dans une augmentation suffisante de bombardement à neutrons des atomes intérieurs pour produire un tel résultat. C'est connu comme la 'masse critique. La fusion nécessaire d'atomes hydrogènes peut aussi faire assez de désintégration électronique molle produire un résultat semblable. Il est maintenant évident qu'il n'y a aucune conversion de masse dans l'énergie pendant le processus. Toutes les particules fondamentales des atomes impliqués restent intactes. En fait, il y a même plus de masse après un souffle qu'il y avait auparavant, à la suite des électrons durs supplémentaires et des protons libérés. De nouveau, il est évident que la Théorie de Relativité n'est d'aucune façon concernée.

Le canular monstrueux encouragé sur le public par le Département de Défense du Gouvernement, devient maintenant plus qu'évident. Un dresseur de nuage de Reich peut complètement désamorcer des artifices nucléaires pour de grandes distances en retirant la concentration électronique molle du voisinage d'un tel artifice. En fait, un dresseur de nuage peut être utilisé pour les flottes downing d'avions portant des armes nucléaires. La combustion dépend aussi des concentrations électroniques molles qui inclut évidemment des moteurs à réaction. Donc les moteurs à réaction ou les missiles ne peuvent pas fonctionner dans une région affectée par un dresseur de nuage. Le fait qu'un dresseur de nuage simple peut désamorcer un réacteur nucléaire d'une grande distance a été prouvé dans de nombreuses occasions. Par exemple, pendant le Reich de temps était la réalisation les expériences intensives avec un dresseur de nuage à Arizona au début des années 1950, un grand réacteur des centaines de miles au sud-est quitté en fonctionnant. Cela signifie que des centaines de milliards de dollars fiscaux sont acheminées chaque année pour soutenir l'industrie nucléaire d'une multimilliard de dollars et d'autres industries liées qui sont rendues obsolètes par l'artifice utilisé par le Reich.

Il est évident que l'utilisation nécessaire du dresseur de nuage pourrait relancer la guerre moderne à l'âge de pierre. Évidemment le dessin de particules molles loin de n'importe quel groupe débiliterait complètement chaque individu et le transformerait même en bloc de chair congelée. Bien qu'un dresseur de nuage ne puisse pas complètement désamorcer une arme de bielle de particule il pourrait renverser n'importe quel artisanat portant un tel artifice avant qu'il pourrait entrer dans la position. Le potentiel du dresseur de nuage est peut-être plus grand que même le Reich lui-même réalisé. Puisque la chaleur est transférée d'un corps à un autre par les électrons mous qui libèrent des électrons plus durs, le dresseur de nuage peut être utilisé comme un système de réfrigération extrêmement efficace en retirant des électrons mous d'un corps. Il a été rendu évident que cet artifice simple peut rendre de présentes techniques de lutte contre l'incendie obsolètes. Par l'utilisation du dresseur de nuage dans la manière nécessaire, la perte de vie et de propriété du feu et des tempêtes pourrait devenir une chose du passé. Il fournit aussi la preuve dramatique de la validité de beaucoup de nouveaux concepts présentés dans ce traité.

La radioactivité était le sujet d'un ridicule, si non amusant, le fiasco il y a plus de deux décades quand deux physiciens, Lee et Yang, ont reçu le Prix Nobel en 1957. L'incident, qui a été donné la large publicité, a concerné une erreur dans le principe paritaire. Le principe paritaire a été défini comme "un concept mathématique impossible de définir dans les termes physiques". Comment un tel concept pourrait avoir n'importe quelle réalité physique ayant un effet n'est pas expliqué. Généralement, n'importe quoi se rapportant à la réalité peut être défini du point de vue de la réalité, qui est conformément à la Loi de Cause et d'Effet.

Incroyablement, une expérience a été conçue pour évaluer la validité de cette grande révélation. Il a été fondé sur l'idée qu'une substance radioactive devrait éjecter plus de particules dans une direction favorisée, que dans un autre. Le cobalt radioactif a été choisi. Il a été refroidi à près du zéro absolu et exposé à un champ magnétique puissant produit par un solénoïde, pour mettre en ligne les nucléus. Un autre physicien, Dr Wu, avait consacré six

mois de travail dur montant l'expérience. Effectivement, il a été constaté que plus de particules ont été éjectées d'un pôle du solénoïde que l'autre. Quel le pôle était cela ? Évidemment, c'était le pôle dont les lignes magnétiques ont coulé. Naturellement, l'expérience a simplement démontré que les particules ont tendance à voyager des lignes en bas magnétiques de force. L'excès de particules qui sont venues du pôle était ceux-là ont à peine éjecté de l'atome. Ils avaient une vitesse initiale si basse que, sans tenir compte de que la direction ils sont arrivés à voyager au départ, le champ magnétique dicterait leur direction finale de voyage.

Lee et Yang ont été concordés chaque honneur scientifique, en incluant le Prix Nobel, à la suite de cette expérience. Au lieu de leur donner le Prix Nobel, l'attribution d'Oscar aurait été plus appropriée. L'accompagnement de la publicité étendue donnée cet acte de comédie était une photo apparaissant dans un magazine proéminent en montrant un des destinataires montrant à un grotesque l'équation mathématique contenant plus de 100 termes! Il expliquait prétendument le raisonnement derrière leur grande révélation.

La grande escroquerie de peur nucléaire devrait estimer comme le plus grand mensonge du siècle. Cette fabrication est si colossale même M. Cater est un peu embarrassé pour reconnaître qu'il a été aussi trompé par cela, comme tous les autres étaient, sauf ceux a directement impliqué dans la conspiration mais M. Cater ne l'a jamais questionné comme il avait d'autres convictions universellement acceptées. La vérité de long cachée est cela : la radiation des substances radioactives est relativement pas méchante! On peut vraiment nager dans l'eau de soi-disant résidus radioactifs de haut niveau, boire de l'eau et s'y développer vraiment. Aussi on peut manipuler U235 pur et même le plutonium (le combustible pour les A-bombes) avec les mains nues pendant toute la journée et ne subir aucun effet malade. L'exposition évidemment excessive à cette radiation peut être inamicale, comme peut se produire d'autre type de radiation comme la lumière du soleil. Les effets, pourtant, sont immédiats et pas résistants si la source du problème est enlevée. La conviction populaire que les mutations peuvent provenir de cette radiation qui effectue des générations futures, est le non-sens complet. Une étude des effets sur les victimes d'Hiroshima et de Nagasaki le confirme. Les seules mutations sont le dommage immédiat aux cellules et aux mauvais fonctionnements ultérieurs d'ultra-hautes concentrations.

Pour les susdites révélations nous sommes redevables à un courageux et avons dévoué l'individu qui a travaillé depuis 35 ans dans l'industrie nucléaire. Il a été intimement impliqué dans chaque aspect de la production de combustibles nucléaires et du bâtiment de réacteurs. Il est Galen Windsor, de Richland, Washington. Soi-disant radiations nucléaires mortels sont relativement pas méchants, avec la pénétration très limitée. En 1987, Galen avait déjà fait un cours dans 77 différentes villes au cours d'une période de deux ans. Sa pièce d'identité est impressionnante. Il a travaillé dans chaque réacteur important désarmant le projet en Amérique. Il a été impliqué dans la gestion des stocks de processus analytique, qui était responsable de mesurer et contrôler l'inventaire de combustible nucléaire pour ces projets. Il a peu de pairs dans ce champ et tous l'approuvent, mais ont peur de se prononcer. Il est une des plus grandes autorités du monde de mesure nucléaire de radiation.

Lui et d'autres ont fait le traitement de plutonium en utilisant leurs mains nues jusqu'à ce que les moniteurs de radiation aient été installés à chaque réacteur. Les règles ont été posées comme d'un montant de l'exposition à la radiation qui ne doit pas être excédée. Si les règles n'ont pas été suivies, l'ouvrier a disparu et n'a été jamais vu de nouveau par personne. La raison est évidente. Si le mot a divulgué que le matériel radioactif au-dessous de la masse critique était pas méchant, donc il y aurait le fait de dérober étendu de tels produits. L'lie que le matériel radioactif peut être manipulé seulement avec les précautions de sécurité extrêmes doit être maintenu à tout prix. L'acte de disposition à haut niveau de demandes de 1982 de la disposition permanente du soi-disant haut niveau gaspille le métré de 3,000 pieds. Ce gaspillage de haut niveau se compose du combustible d'uranium réutilisable et contient des isotopes en métal utiles. Chaque tonne de cela vaut environ 10 millions de dollars américains.

Assez a été recueilli pour rembourser la Dette nationale. Portland la General Electric possède le réacteur troyen et avait un problème de cuvette d'entreposage. Windsor a offert de prendre tout leur combustible utilisé de leurs mains. Il l'expédierait, le conserverait et ferait tout ce qui ne devait leur être fait à aucuns frais, s'ils le lui donneraient. Ils lui ont dit "Vont au diable, Galen Windsor - nous l'évaluons plus que le plutonium ou l'or. Nous allons jouer l'avenir de plutonium nous-mêmes".

Windsor a été pris à Californie en 1965 pour aider à concevoir et construire un combustible nucléaire retraitant l'usine. Après qu'il a été construit en 1973, un ordre présidentiel a été publié qui a dit que l'usine ne devait pas être dirigée. En ce temps-là, ils avaient 170 tonnes métriques de combustible utilisé conservé dans la cuvette. Aussi, l'exposition permise maximum a été davantage réduite par un facteur de 10. C'était le début de la rébellion de Windsor contre "l'Établissement". Il a commencé à nager dans une piscine de 660,000 gallons contenant le combustible utilisé. Le matériel radioactif qu'il a contenu était assez pour maintenir une température d'eau de 100° F et l'eau rougeoierait avec une lumière bleutée dans l'obscurité. Il a découvert que le réservoir a fourni de la bonne eau potable.

On a aussi demandé Windsor de ce qui était dans les sites de sépulture de soi-disant résidus radioactifs à basse altitude. La réponse était qu'il n'y a aucunes ordures nucléaires, seulement le matériel produit dans un réacteur à être récupéré et utilisé favorablement. Le gaspillage à basse altitude est une excuse à un À un niveau fédéral

autorisé non-inspectable le système de disposition, pour que le crime organisé puisse se débarrasser de n'importe quelle évidence qu'ils veulent et qu'il ne peut jamais être déterré de nouveau. Aussi, pour que personne n'apprenne dont les corps sont dans ces tambours. C'est ce qui est contenu dans les barriques qui sont baissées dans l'océan.

Windsor a aussi exposé, (et il était dans une position pour savoir), qu'en 1947 les États-Unis ont envoyé dans l'USSR tout le matériel nécessaire et la technologie pour construire des A-bombes! C'était sous l'approbation du Président Truman. En 1949, ils ont fait exploser leur première A-bombe. Plus tard, les Rosenbergs ont été exécutés pour prétendument retourner "des secrets" nucléaires aux Russes.

Selon Windsor, d'ici à 1975 de grands réacteurs n'avaient plus un avenir. Ils sont supprimés peu à peu. L'incident d'Île de trois miles notoire n'était aucun accident. Il n'a fait aucun dommage et personne n'a été fait du mal. Mais, il a vraiment fait comprendre le public le danger allégué de réacteurs. Windsor a recommandé l'utilisation de beaucoup de petits réacteurs systématiquement distribués. Ils pourraient être pas seulement utilisés pour produire des quantités adéquates d'électricité, mais pour obvier à la réfrigération de nourritures packaged. Quand brièvement exposé à la radiation de tels réacteurs ils se conserveront indéfiniment. Un cartel d'énergie Fédéral est la raison que l'utilisation efficace de beaucoup de plus petits réacteurs n'est pas exécutée. Ils contrôlent la quantité d'électricité, la disponibilité et le prix. Windsor a déclaré qu'aucun réacteur n'a été construit correctement. En tout cas, les réacteurs ne peuvent d'aucune façon, correspondre à l'utilisation de soutenir de soi des générateurs électriques pour l'électricité, mais leur utilisation dans le fait de préserver la nourriture complète.

Du susdit, il devient évident que la publicité récente concernant le danger de gaz radon dans les maisons est un autre canular monstrueux! Il pourrait être mélangé avec l'oxygène dans les quantités considérables et respiré pendant les périodes longues sans dommage.

La question survenant maintenant est pourquoi sont les radiations des sources radioactives relativement pas méchantes ? Trois types de radiation émanent d'eux : l'alpha, le béta et les rayons gamma. Les rayons alpha se composent des nucléus d'hélium ou d'un petit groupe de protons, neutrons et électrons. Le nombre de neutrons et de protons est toujours inconnu malgré les revendications vantées de physiciens nucléaires. Puisqu'ils sont complètement ignorants quant à leur vraie nature, la nature de gravité et de physique de particule molle, ils n'ont aucuns moyens de déterminer de telles valeurs. Les particules béta sont les électrons durs d'électricité ordinaire et les rayons gamma sont des charges négatives comprises des particules d'éther dans la même gamme que ce d'électrons durs. À ce titre, ils n'ont aucune plus de capacité pénétrante qu'un ruisseau d'électrons durs et ne sont pas plus nuisibles que les électrons durs quand ils pénètrent vraiment. Puisqu'ils sont composés des mêmes éthers que les atomes et les molécules, il le suit ils ne pénétreront pas de question aussi sans hésiter que les particules plus molles. Cela laisse les rayons alpha. Il a déjà été montré que les charges positives sont inamicales aux tissus vivants puisqu'ils ont tendance à absorber les charges négatives vivant des organismes exigent. Pourtant, les particules alpha ont aussi peu de capacité pénétrante pour les mêmes raisons que donné ci-dessus et absorbent vite des électrons pour devenir du gaz d'hélium pas méchant. Windsor a donné des démonstrations de tels faits à ses conférences par l'utilisation d'un Compteur à scintillations.

La capture de grandes quantités de particules alpha par de hautes concentrations d'énergie orgone est une autre question. Le Reich l'a appelé mortellement orgone l'énergie. L'orgone entre dans le corps et libère des particules alpha partout dans les organes essentiels et produit ce qui est connu comme l'affection de radiation. Reich et ses assistants avaient cette expérience. Quand la source du problème a été enlevée ils se sont vite rétablis. De temps à autre, mortellement orgone peut rester dans le corps et aux périodes dernières, libérer les charges positives aux temps différents, en provoquant ainsi des retentissements sévères. Ce problème peut être soulagé par les traitements à l'intérieur orgone les accumulateurs ou les pyramides après être exposé à orgone mortel. C'est que Reich et ses aides ont fait.

Galen Windsor a aussi déclaré que la bombe est tombée sur 20 livres contenues d'Hiroshima d'U235. Celui fait exploser sur Nagasaki avait 2.5 kilogrammes ou environ 5 livres de plutonium. Cela évalué étaient des secrets jalousement gardés depuis longtemps. Windsor est probable le premier qui a osé le révéler au public. L'auteur a été mis au courant avec dernier Stanislaw Ulam, un mathématicien qui avait calculé la masse critique de ces éléments pour les bombes en travaillant le projet de Manhattan. C'était un secret profond, sombre et il se serait séparé de sa vie avant qu'il révélerait n'importe quoi si sacré. Le degré de la bureaucratie accroche a sur le secret a d'une étendue difficile de comprendre et les pas qu'ils ont pris pour l'assurer plus s'effraient même esprit. C'est si infantile et d'enfant qu'il n'y a aucun mot dans la langue anglaise pour le décrire adéquatement.

Les substances radioactives comme le plutonium, produisent leur propre chaleur et plus grand la masse, plus haut la température de la masse. Cela suit de façon identique, le même principe par lequel le Soleil produit c'est l'énergie ou le rapport entre la région de masse et de surface. La différence essentielle est que le plutonium peut faire dans quelques pouces cubiques que question ordinaire fait dans une boule 2,500,000 miles dans le diamètre!

D'une façon intéressante assez, Windsor visite 30 ans plus jeunes que son âge chronologique indiquerait. Il a aussi déclaré qu'il soutenait toujours un bronzage en bonne santé de son travail avec les substances radioactives. Il est significatif que le Reich et son assistant avaient une expérience semblable dans leur travail avec l'énergie orgone. C'est Windsor clair et le Reich ont été exposés aux mêmes énergies, les hautes concentrations d'électrons mous. L'exposition constante à de hautes concentrations orgone pendant ses heures de travail consiste en ce qui a gardé Galen Windsor jeune. Évidemment les hautes concentrations orgone ont été produites par les électrons mous clustering autour des substances radioactives qui ont produit un écoulement constant de charges positives.

Vous pouvez vous demander pourquoi Windsor et certain d'autres pourraient manipuler de substances radioactives en toute impunité pendant que d'autres sont ou morts ou ont souffert des problèmes physiques sérieux après être exposé à la radiation. Comme mentionné le matériel plus premier, radioactif rayonne hautement de façon positive des particules chargées qui sont extrêmement inamicales. Certains sont absorbés par les électrons mous et devenir DOR (mortellement orgone l'énergie). Ils peuvent entrer dans le corps et rester pendant les périodes longues avant le fait de désintégrer et le fait de libérer les particules mortelles. Ces particules sont très lentes quand comparé aux particules négatives en incluant des électrons mous.

Les victimes de retombées radioactives ne sont exposées pour aucune période significative à de hautes concentrations de charges positives. Aussi, la région d'exposition est très grande; par conséquent, l'effet de Coanda n'entre pas du jeu et il n'y a aucune ruée d'énergie orgone de soulager la situation comme était le cas avec Windsor quand il a été directement exposé à de hautes concentrations hyper de matériel radioactif. N'importe quelle victime de contamination radioactive peut être guérie étant exposé à de hautes concentrations d'orgone pendant les périodes prolongées comme était le Reich et ses assistants après le fait de connaître l'affection radioactive. Ils avaient reçu une lourde dose de DOR comme mentionné plus tôt. Être exposé à de hautes concentrations de radioactivité est équivalent à être placé dans un accumulateur orgone.

C'est seulement un résumé de partie du livre de M. Cater qui a 586 pages. Un certain nombre de thèmes ne sont pas même mentionnés ici. M. Cater parle aussi de :

Supraconductivité.
Les propriétés d'Hélium aux températures basses.
Le mystère aperçoit sur la Terre, en incluant le Tourbillon réputé D'Oregon.
Anomalies gravitationnelles.
L'origine de la Ceinture de Radiation de Van Allen.
La recherche de Guillaume Reich.
Énergie d'Orgone.
L'Expérience d'Oranur.
Le Dresseur de Nuage de Reich (qui est aussi une arme de pouvoir important).
Phénomènes atmosphériques.
Trois artifices d'Énergie libre pratiques.
Le grand potentiel de cristaux dans l'obtention d'Énergie libre.
Le travail de Nikola Tesla avec l'Énergie libre.
L'Effet de Searle et beaucoup d'autres thèmes.

Si vous voulez acheter une copie de son livre, c'est par supposition disponible à ces deux issues : <http://www.healthresearchbooks.com/> ou dans le Royaume-Uni de <http://www.amazon.co.uk>. J'ai ordonné et ai payé pour une copie de ce livre dans trois occasions et chaque fois, le fournisseur a prétendu être incapable de fournir ce qui a été annoncé pour la vente.

Patrick Kelly
<http://www.free-energy-info.tuks.nl>
<http://www.free-energy-info.com>
<http://www.free-energy-info.co.uk>
<http://www.free-energy-devices.com>